
ФЕДЕРАЛЬНОЕ АГЕНТСТВО
ПО ТЕХНИЧЕСКОМУ РЕГУЛИРОВАНИЮ И МЕТРОЛОГИИ



НАЦИОНАЛЬНЫЙ
СТАНДАРТ
РОССИЙСКОЙ
ФЕДЕРАЦИИ

ГОСТ Р
59685—
2021

**ПАНЕЛИ МЕТАЛЛИЧЕСКИЕ ТРЕХСЛОЙНЫЕ
СТЕНОВЫЕ С УТЕПЛИТЕЛЕМ
ИЗ ПЕНОПОЛИУРЕТАНА**

Технические условия

Издание официальное

Москва
Российский институт стандартизации
2022

Предисловие

1 РАЗРАБОТАН Акционерным обществом «Научно-исследовательский центр «Строительство» (АО «НИЦ «Строительство») — Центральным научно-исследовательским институтом строительных конструкций имени В. А. Кучеренко (ЦНИИСК им. В. А. Кучеренко)

2 ВНЕСЕН Техническим комитетом по стандартизации ТК 465 «Строительство»

3 УТВЕРЖДЕН И ВВЕДЕН В ДЕЙСТВИЕ Приказом Федерального агентства по техническому регулированию и метрологии от 10 декабря 2021 г. № 1766-ст

4 ВВЕДЕН ВПЕРВЫЕ

Правила применения настоящего стандарта установлены в статье 26 Федерального закона от 29 июня 2015 г. № 162-ФЗ «О стандартизации в Российской Федерации». Информация об изменениях к настоящему стандарту публикуется в ежегодном (по состоянию на 1 января текущего года) информационном указателе «Национальные стандарты», а официальный текст изменений и поправок — в ежемесячном информационном указателе «Национальные стандарты». В случае пересмотра (замены) или отмены настоящего стандарта соответствующее уведомление будет опубликовано в ближайшем выпуске ежемесячного информационного указателя «Национальные стандарты». Соответствующая информация, уведомление и тексты размещаются также в информационной системе общего пользования — на официальном сайте Федерального агентства по техническому регулированию и метрологии в сети Интернет (www.rst.gov.ru)

© Оформление. ФГБУ «РСТ», 2022

Настоящий стандарт не может быть полностью или частично воспроизведен, тиражирован и распространен в качестве официального издания без разрешения Федерального агентства по техническому регулированию и метрологии

Содержание

1 Область применения	1
2 Нормативные ссылки	1
3 Термины и определения	2
4 Типы панелей, основные параметры, размеры, условные обозначения.	2
5 Технические требования	6
6 Комплектность	7
7 Маркировка и упаковка	8
8 Правила приемки.	8
9 Методы контроля и испытаний	8
10 Транспортирование, хранение, применение	11
11 Требования безопасности и охраны окружающей среды	11
12 Гарантии изготовителя	11
Приложение А (обязательное) Указания по применению	12

**ПАНЕЛИ МЕТАЛЛИЧЕСКИЕ ТРЕХСЛОЙНЫЕ СТЕНОВЫЕ
С УТЕПЛИТЕЛЕМ ИЗ ПЕНОПОЛИУРЕТАНА****Технические условия**

Wall metal-faced sandwich panels with polyurethane foam thermal insulation. Specifications

Дата введения — 2022—09—01

1 Область применения

Настоящий стандарт распространяется на металлические трехслойные стеновые панели (далее — панели) с утеплителем из пенополиуретана для стен производственных и складских зданий, а также для холодильников, эксплуатируемых в неагрессивных, слабоагрессивных, среднеагрессивных средах при температуре наружной поверхности панели от минус 65 °С до плюс 75 °С, температуре внутренней поверхности панели до плюс 30 °С, относительной влажности воздуха внутри помещений не более 60 %, и устанавливает требования к их изготовлению.

2 Нормативные ссылки

В настоящем стандарте использованы нормативные ссылки на следующие стандарты:

ГОСТ 12.0.004 Система стандартов безопасности труда. Организация обучения безопасности труда.

Общие положения

ГОСТ 12.1.004 Система стандартов безопасности труда. Пожарная безопасность. Общие требования

ГОСТ 12.4.253 (EN 166) Система стандартов безопасности труда. Средства индивидуальной защиты глаз. Общие технические требования

ГОСТ 409 Пластмассы ячеистые и резины губчатые. Метод определения кажущейся плотности

ГОСТ 427 Линейки измерительные металлические. Технические условия

ГОСТ 3749 Угольники поверочные 90°. Технические условия

ГОСТ 7076 Материалы и изделия строительные. Метод определения теплопроводности и термического сопротивления при стационарном тепловом режиме

ГОСТ 14759 Клеи. Метод определения прочности при сдвиге

ГОСТ 14760 Клеи. Метод определения прочности при отрыве

ГОСТ 17177 Материалы и изделия строительные теплоизоляционные. Методы испытаний

ГОСТ 18321 Статистический контроль качества. Методы случайного отбора выборок штучной продукции

ГОСТ Р 59686—2021 Панели слоистые с утеплителем из пенопластов для стен и покрытий зданий. Методы испытаний

ГОСТ Р 59687—2021 Панели металлические с утеплителем из пенопласта. Общие технические условия
СП 28.13330.2017 «СНиП 2.03.11-85 Защита строительных конструкций от коррозии»

Примечание — При пользовании настоящим стандартом целесообразно проверить действие ссылочных документов в информационной системе общего пользования — на официальном сайте Федерального агентства по техническому регулированию и метрологии в сети Интернет или по ежегодному информационному указателю «Национальные стандарты», который опубликован по состоянию на 1 января текущего года, и по выпускам ежемесячного информационного указателя «Национальные стандарты» за текущий год. Если заменен ссылочный

документ, на который дана недатированная ссылка, то рекомендуется использовать действующую версию этого документа с учетом всех внесенных в данную версию изменений. Если заменен ссылочный документ, на который дана датированная ссылка, то рекомендуется использовать версию этого документа с указанным выше годом утверждения (принятия). Если после утверждения настоящего стандарта в ссылочный документ, на который дана датированная ссылка, внесено изменение, затрагивающее положение, на которое дана ссылка, то это положение рекомендуется применять без учета данного изменения. Если ссылочный документ отменен без замены, то положение, в котором дана ссылка на него, рекомендуется применять в части, не затрагивающей эту ссылку. Сведения о действии свода правил целесообразно проверить в Федеральном информационном фонде технических регламентов и стандартов.

3 Термины и определения

В настоящем стандарте применен следующий термин с соответствующим определением.

3.1 трехслойная панель: Ограждающая конструкция с тонколистовыми металлическими облицовками, соединенными клеем со средним слоем из утеплителя, несущая теплоизолирующую функцию и воспринимающая внешние воздействующие факторы (нагрузку, температуру, влажность, солнечную радиацию).

4 Типы панелей, основные параметры, размеры, условные обозначения

4.1 Выделяют следующие классификационные признаки панелей:

- способ изготовления (4.1.1);
- материал металлических облицовок (4.1.2);
- вид профилирования наружной и внутренней поверхностей металлических облицовок (4.1.3);
- вид защиты металлических облицовок от коррозии (4.1.4);
- тип замка при сопряжении панелей с разными продольными кромками (4.1.5).

4.1.1 По способу изготовления выделяют панели, изготавливаемые:

- на технологических линиях непрерывного действия;
- стантовых установках.

4.1.2 По материалу металлических профилированных облицовок выделяют панели:

- с профилированными облицовками из стали (С);
- профилированными облицовками из алюминиевых сплавов (А).

4.1.3 По виду профилирования наружной и внутренней поверхностей металлических облицовок выделяют панели (рисунок 1):

- с гладкой поверхностью облицовки (Г);
- волнистой поверхностью облицовки (В);
- трапециевидной поверхностью облицовки (Т);
- накаткой (Н).

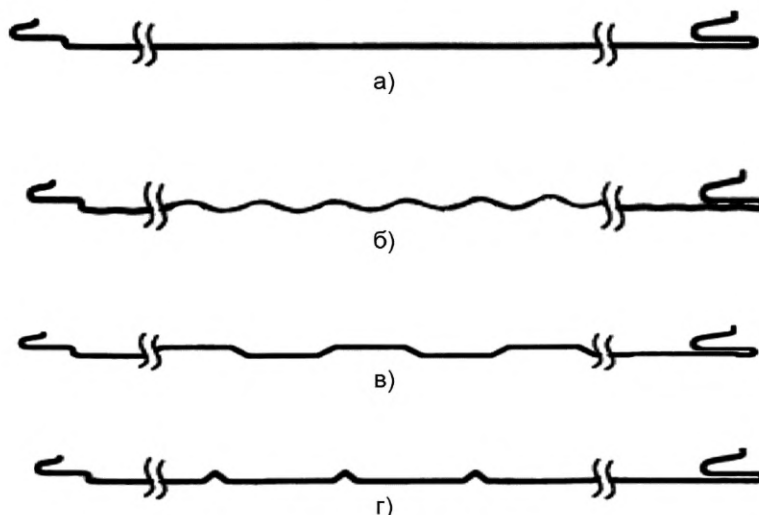


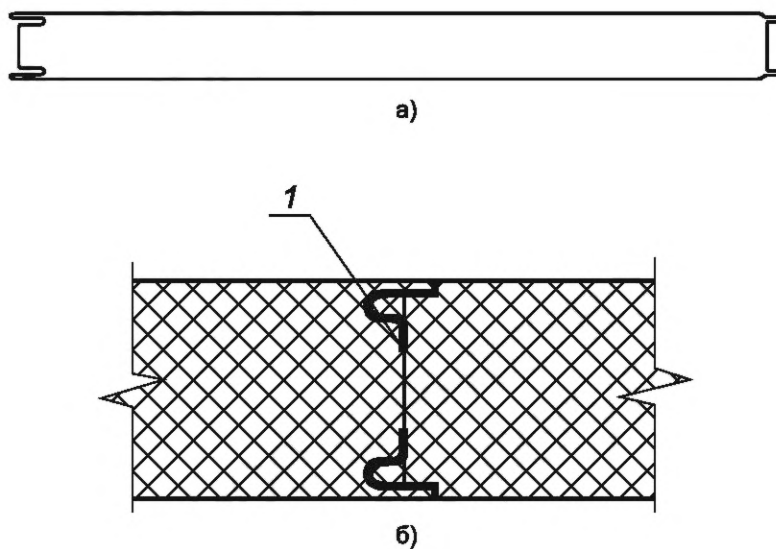
Рисунок 1 — Типы профилирования металлических облицовок: гладкая (а), волнистая (б), трапециевидная (в), накатка (г)

4.1.4 По виду защиты металлических облицовок от коррозии выделяют панели с облицовками:

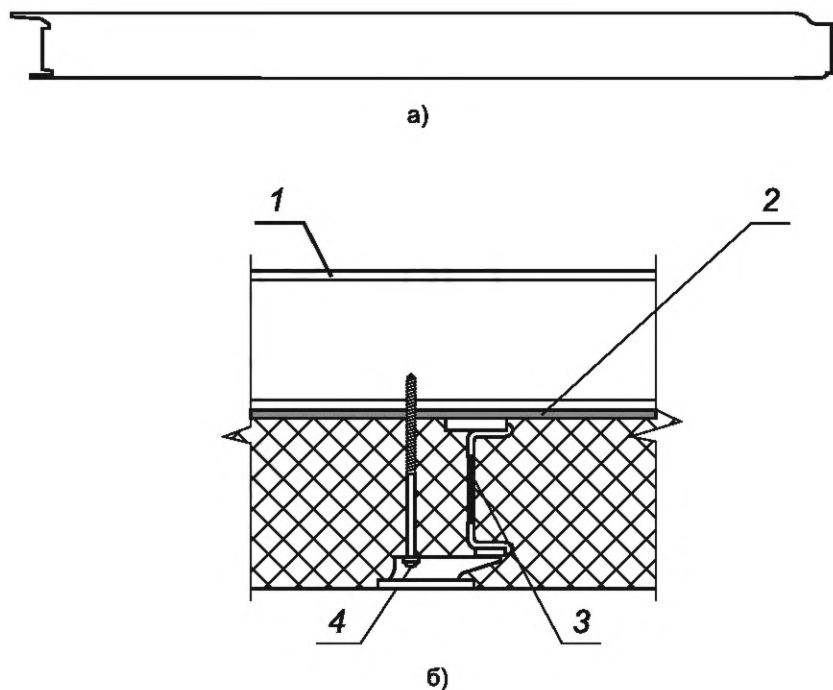
- из стали с металлическим покрытием;
- стали с металлическим и лакокрасочным покрытием;
- алюминия без покрытия;
- алюминия с металлическим покрытием.

4.1.5 В зависимости от типа замка при сопряжении панелей с разными продольными кромками (одна в виде паза, другая в виде гребня) различают панели:

- с симметричным замком по толщине панели, который образует стык в шпунт, — замок с открытым креплением, тип Z (рисунок 2);
- несимметричным замком по толщине панели, который образует стык в шпунт, — замок со скрытым креплением, тип S (рисунок 3);
- симметричным замком по толщине панели, который образует пазогребневой стык «шип—паз», — замок с открытым креплением, тип Y (рисунок 4).



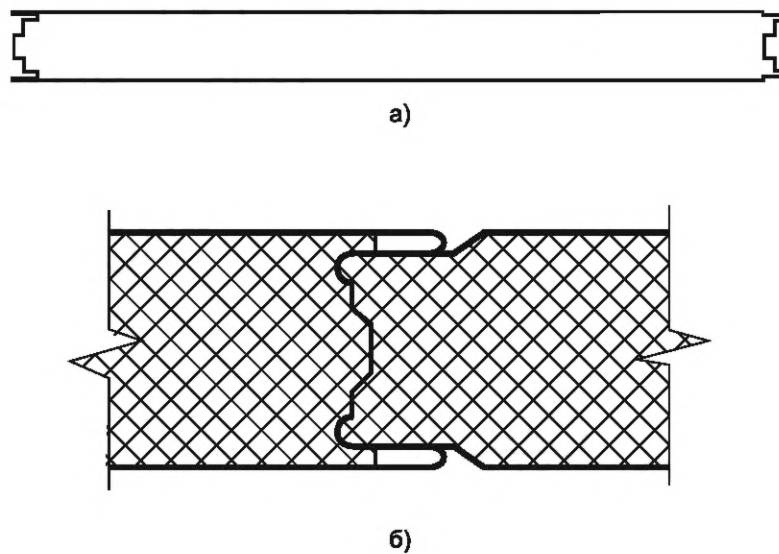
1 — уплотнительная лента а) панель; б) стыковое соединение панелей
Рисунок 2 — Панель с двойным замком с открытым креплением



1 — металлокаркас; 2 — изоляционная прокладка; 3 — уплотнительная лента; 4 — самонарезающий винт

Примечание — Герметик и уплотнительную ленту наносят при монтаже панелей
а) панель; б) стыковое соединение панелей

Рисунок 3 — Панель с двойным замком со скрытым креплением



а) панель; б) стыкое соединение панелей

Рисунок 4 — Панель с пазогребневым соединением «шип—паз» с открытым креплением

4.2 Основные размеры рядовых панелей, изготовленных непрерывным способом, должны соответствовать размерам, указанным в таблице 1.

Таблица 1 — Основные размеры рядовых панелей, изготовленных непрерывным способом

Наименование	Тип замка	Толщина Н, мм	Рабочая ширина В, мм	Максимальная длина L, мм
Панель с открытым креплением	Z	50—130	900—1200	от 2 000 до 12 500
Панель со скрытым креплением	S			
Панель с открытым креплением	Y			

4.3 Основные размеры рядовых панелей, изготовленных стендовым способом должны соответствовать указанным в таблице 2.

Таблица 2 — Основные размеры рядовых панелей, изготовленных стендовым способом

Наименование	Тип замка	Толщина Н, мм	Рабочая ширина В, мм	Максимальная длина L, мм
Панель с открытым креплением	Z	50—130	900—1200	От 2000 до 7200
Панель со скрытым креплением	S	50—130	900—1200	От 2000 до 10000
Панель с открытым креплением	Y	50—130	900—1200	От 2000 до 7200

По согласованию между изготовителем и заказчиком допускается изготавливать панели с размерами длины больше размеров, указанных в таблицах 1, 2.

4.4 Соотношения между условной и номинальной толщинами панелей приведены в таблице 3.

Таблица 3 — Соотношения между условной и номинальной толщинами панелей

Условная толщина	50	60	80	90	100	120	130
Номинальная толщина для стендового способа производства панелей, Н, мм	46,6	61,6	80	91,6	100,0	123,0	130,0
Номинальная толщина для непрерывного способа производства панелей, Н, мм	50	61,6	81,6	91,6	100,0	123,0	130,0

4.5 Панели обозначают марками в соответствии с нижеприведенной схемой (рисунок 5).

X - X - X - X.X.X - X - X - X - (X-X-X-X / X-X-X-X) - X

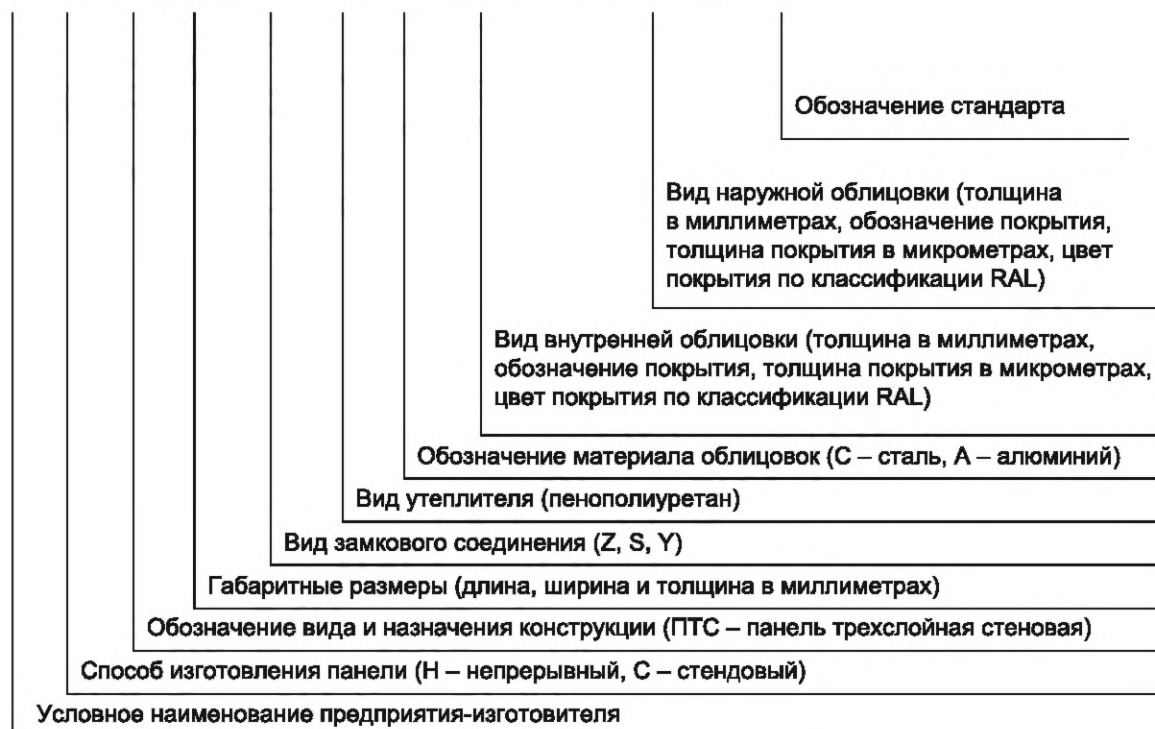


Рисунок 5 — Схема обозначения панелей

4.5.1 Пример условного обозначения изготовленной предприятием-изготовителем X трехслойной стеновой панели (ПТС) непрерывного способа изготовления — Н, с разновидностью замкового соединения Z, длиной 6000 мм, шириной 1022 мм, толщиной 50 мм, с утеплителем из пенополиуретана (ППУ) и стальными облицовками С (внутренняя облицовка толщиной 0,5 мм с покрытием полиэстером PE толщиной 25 мкм серого цвета 7038 по классификации RAL/наружная облицовка толщиной 0,5 мм с покрытием на основе поливинилдифторида (PVDF) толщиной 27 мкм белого цвета 9016 по классификации RAL):

X–Н–ПТС–6000.1022.50–Z–ППУ–С–(0,5-PE-25-RAL7038 / 0,5-PVDF-27-RAL9016)–ГОСТ Р 59685—2021

5 Технические требования

5.1 Технические требования к панелям

5.1.1 Требования к геометрической точности

5.1.1.1 Предельные отклонения от номинальных геометрических размеров на готовых панелях не должны превышать значений по ГОСТ Р 59687—2021 и приведенных в таблице 4 настоящего стандарта.

Т а б л и ц а 4 — Предельные отклонения от номинальных геометрических размеров на готовых панелях

Измеряемые параметры	Предельные отклонения, мм
Длина: от 2 000 до 4 780 включ.	+0
	–3
Длина: от 4 780 до 12 500 включ.	+0
	–5
Смещение кромок облицовок относительно друг друга	±1,5

5.1.2 Требования к прочности панелей при поперечном изгибе

Разрушающая нагрузка при поперечном изгибе образцов, вырезанных из панелей, должна быть не менее значений, указанных в таблице 5.

Т а б л и ц а 5 — Разрушающая нагрузка при поперечном изгибе образцов, вырезанных из панелей

Тип замка панели	Толщина панели, мм	Разрушающая нагрузка, кН
Z, S, Y	60,0	60
	80,0	70
	100,0	90
	120,0	110
	130,0	120

П р и м е ч а н и е — Разрушающая нагрузка приведена для образцов длиной 1100 мм и шириной 250 мм.

5.1.3. Требования к внешнему виду панелей — по ГОСТ Р 59687—2021 (пункт 5.1.4).

5.1.3.1 Качество поверхности облицовок на расстоянии до 10 мм от кромки поперечного реза панели не регламентируется.

5.2 Технические требования к материалам панели

5.2.1 Технические требования к металлическим облицовкам

5.2.1.1 Требования к металлическим облицовкам — по пунктам 5.2.1.1—5.2.1.6 ГОСТ Р 59687—2021 (подпункты 5.2.1.1—5.2.1.6).

5.2.1.2 Стальные облицовки панелей для неагрессивной среды должны иметь покрытия, отвечающие требованиям СП 28.13330.2017 (таблица Ц.8). Поверхности листов из оцинкованной стали со стороны заливочного пенополиуретана от коррозии лакокрасочными покрытиями не защищают. Требования к защите от коррозии стальных холоднокатаных облицовок лакокрасочными материалами приведены в СП 28.13330.2017 (таблица Ц.8).

Поверхности облицовок из алюминиевых сплавов со стороны пенополиуретана от коррозии не защищают. Внешние поверхности алюминиевых облицовок, подвергающиеся воздействию сред, следует защищать от коррозии в соответствии с таблицей 6.

Таблица 6 — Защита от коррозии внешних поверхностей алюминиевых облицовок

Степень агрессивного воздействия среды на панели	Покрытия от коррозии облицовок из алюминиевых сплавов
Неагрессивная	Без покрытия
Слабоагрессивная	Анодно-окисное покрытие (бесцветное или цветное) толщиной 8 мкм
Среднеагрессивная	Анодно-окисное покрытие (бесцветное или цветное) толщиной 15—20 мкм

5.2.1.3 Защитные покрытия металлических элементов креплений и заделки стыков должны соответствовать по коррозионной стойкости покрытиям металлических листов панелей и не должны вызывать контактной коррозии.

Требования к защите от коррозии болтов, гаек, шайб и других деталей элементов креплений панелей приведены в СП 28.13330.2017 (таблица Ц.12).

5.2.2 Технические требования к пенополиуретановому утеплителю

5.2.2.1 Физико-механические характеристики образцов утеплителя, вырезанных из панелей, должны отвечать требованиям, приведенным в таблице 7.

Таблица 7 — Физико-механические характеристики образцов утеплителя, вырезанных из панелей

Наименование показателя, ед. изм.	Требуемые значения для пенополиуретана
Номинальная плотность, кг/м ³ , не более	42
Нормативный коэффициент теплопроводности в сухом состоянии при (298 ± 1) К, Вт/(м × К), не более	0,024
Нормативное влагопоглощение за 24 ч при относительной влажности воздуха 96 %, % об., не более	0,1
Нормативное водопоглощение за 24 ч при насыщении водой, % об., не более	2,0
Нормативный предел прочности клеевого соединения с металлическими листами при равномерном отрыве, МПа, не менее	0,10
Нормативный предел прочности клеевого соединения с металлическими листами при сдвиге, МПа, не менее	0,12
Нормативный предел прочности при растяжении в направлении вспенивания, МПа, не менее	0,10
Нормативный предел прочности при сжатии поперек направления вспенивания при 10%-ной деформации, МПа, не менее	0,12
Нормативный предел прочности при сдвиге, МПа, не менее	0,12
Модуль упругости при растяжении, МПа, не более	6,0
Модуль сдвига, МПа, не более	5,0

5.2.3 Технические требования к клеям

5.2.3.1 Применяемый клей должен обеспечивать прочность соединения облицовок с утеплителем не ниже прочности утеплителя при разрыве и сдвиге и обеспечивать разрыв образца, вырезанного из панели, по утеплителю при испытаниях его на растяжение и на сдвиг.

5.2.3.2 Прочность клеевого соединения при равномерном отрыве по методике ГОСТ 14760 должна быть не менее 0,15 МПа.

5.2.3.3 Прочность клеевого соединения при сдвиге по методике ГОСТ 14759 должна быть не менее 0,18 МПа.

6 Комплектность

Комплектность — по ГОСТ Р 59687—2021.

7 Маркировка и упаковка

7.1 Маркировка панелей — по ГОСТ Р 59687—2021.

7.2 Упаковка панелей — по ГОСТ Р 59687—2021.

8 Правила приемки

8.1 Панели должны быть приняты техническим контролем предприятия-изготовителя партиями в соответствии с ГОСТ Р 59687—2021 (пункты 9.2—9.14).

Число панелей в партии должно быть не более:

- панелей, изготавливаемых на технологических линиях непрерывного действия, — 2000 шт. (приведенных к длине 6 м);

- панелей, изготавливаемых на стандовых установках, — 500 шт. (приведенных к длине 7,2 м).

8.2 При приемке следует проверять соответствие панелей требованиям, приведенным в таблице 8 настоящего стандарта и ГОСТ Р 59687—2021 (таблица 4).

Т а б л и ц а 8 — Наименование показателей, контролируемых при приемке панелей, и периодическом контроле

Наименование показателей	Показатели, контролируемые при приемке партии панелей	Показатели, контролируемые периодически
Разрушающая нагрузка при поперечном изгибе образцов длиной 1100 мм (устанавливают по методике настоящего стандарта)	+	-
Прочность при сдвиге	+	+
Модуль сдвига	+	+

8.3 При непрерывном способе производства внешний вид, геометрические размеры, непрямоугольность, непрямолинейность, неплоскостность, смещение кромок листов определяют для 1,5 %, а при стандовом способе производства — для 3% панелей, входящих в состав партии, но в обоих случаях не менее чем для трех панелей.

Выборку панелей осуществляют по ГОСТ 18321.

8.4 Разрушающую нагрузку на образцы, а также физико-технические свойства и механические показатели пенополиуретана определяют на образцах в соответствии с ГОСТ Р 59687—2021 (пункт 9.9). Размеры и места вырезки образцов из панелей приведены в разделе 9.

8.5 Образцы вырезают не ранее чем через трое суток, а их испытание производят не ранее чем через пять суток после изготовления панелей.

8.6 Партия панелей считается принятой, если при проверке установлено соответствие всех параметров панелей требованиям настоящего стандарта.

8.7 Потребитель имеет право проводить контрольную выборочную проверку соответствия панелей требованиям настоящего стандарта, применяя при этом приведенные в разделе 9 методы контроля и испытаний.

9 Методы контроля и испытаний

9.1 Марку, толщину и вид покрытия металлических листов (облицовок), марку пенополиуретана, количество пламегасящих добавок проверяют по паспортам предприятий-изготовителей. В необходимых случаях проверку указанных выше показателей допускается проводить путем отбора и испытания (измерения, анализа) образцов (проб) материалов.

9.2 Внешний вид панелей и защитного покрытия металлических листов (облицовок) проверяют путем осмотра в соответствии с ГОСТ Р 59687—2021 (пункт 5.1.4) и сравнения с утвержденным эталоном предприятия-изготовителя.

9.3 Комплектность панелей проверяют в соответствии со спецификацией заказчика. Маркировку и упаковку проверяют путем осмотра пакетов панелей.

9.4 Контроль геометрических размеров панелей

9.4.1 Геометрические размеры панелей проверяют на соответствие их требованиям, приведенным в таблице 4 настоящего стандарта и ГОСТ Р 59687—2021 (таблица 2).

9.4.2 Длину, ширину и толщину панелей измеряют в соответствии с ГОСТ Р 59687—2021 (пункты 10.1.1—10.1.3).

9.4.3 Неперпендикулярность $\delta_{\text{перп}}$ боковой и торцевой сторон панели определяют по ГОСТ Р 59687—2021 (пункт 10.1.5).

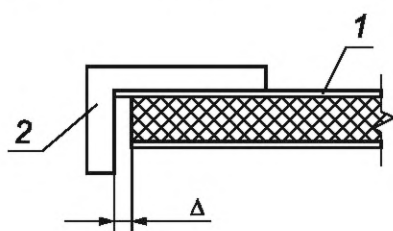
9.4.4 Непрямолинейность продольных кромок панелей проверяют в соответствии с ГОСТ Р 59687—2021 (пункт 10.1.4).

9.4.5 Неплоскостность панелей в продольном и поперечном направлении проверяют в соответствии с ГОСТ Р 59687—2021 (пункт 10.1.6).

9.4.6 Для определения смещения кромок листов друг относительно друга следует применять поверочные угольники 90° по ГОСТ 3749.

Для измерения смещения следует применять металлические измерительные линейки по ГОСТ 427.

Смещение Δ кромок листов определяют измерением наибольшего зазора между рабочей поверхностью поверочного угольника 90° , установленного под прямым углом к плоскости одного из листов вплотную к его кромке, и кромкой другого листа (рисунок 6).



1 — панель; 2 — поверочный угольник 90° ; Δ — смещение кромок листов

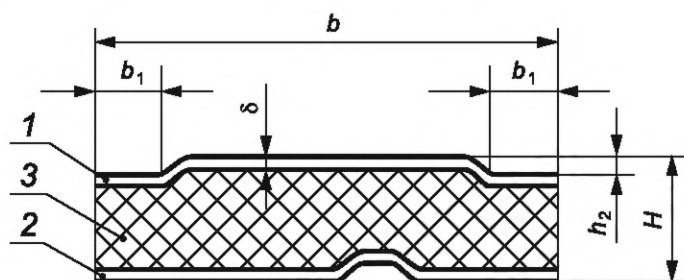
Рисунок 6 — Схема определения смещения кромок листов

Смещение кромок листов проверяют в трех точках по длине каждой из продольных и торцевых сторон панели.

9.5 Контроль прочности образцов длиной 1100 мм при поперечном изгибе

9.5.1 Метод отбора образцов

9.5.1.1 Ширину образца b принимают не менее 200 мм. Для наружного профилированного листа — из условия размещения на нем не менее одного выступающего плоского участка профиля вместе с концевыми участками шириной b_1 не менее 10 мм и не более 20 мм. Длину образца принимают равной 1100 мм. Поперечное сечение образца показано на рисунке 7.

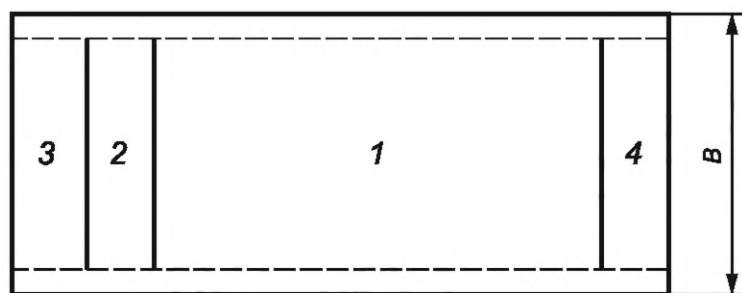


1 — наружный лист; 2 — внутренний лист; 3 — утеплитель $b \geq 200$ мм; $b_1 \leq 20$ мм

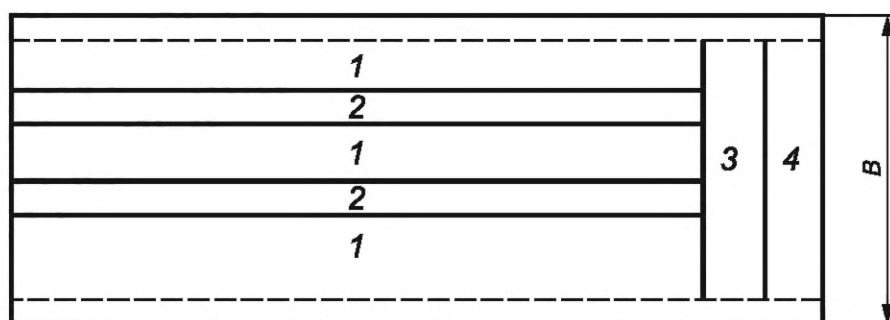
Примечание — Профили листов показаны условно.

Рисунок 7 — Поперечное сечение образца

9.5.1.2 Образцы для испытаний на поперечный изгиб для определения физико-технических свойств и механических показателей пенополиуретана вырезают из панелей. Схемы мест вырезки образцов указаны на рисунке 8 для панелей, изготовляемых на линиях непрерывного действия (а), для панелей, изготовляемых на стандовых установках (б).



а)



б)

Места вырезки образцов: 1 — для проверки прочности при поперечном изгибе; 2 — для определения плотности, прочности при сдвиге и растяжении, модуля упругости при сдвиге и растяжении пенополиуретана и прочности его сцепления с металлическими листами при растяжении; 3 — для определения влагопоглощения и водопоглощения пенополиуретана; 4 — для определения коэффициента теплопроводности пенополиуретана; B — ширина панели

Рисунок 8 — Схемы мест вырезки образцов: для панелей, изготавливаемых на линиях непрерывного действия (а); для панелей, изготавливаемых на стендовых установках (б)

9.5.1.3 Образцы вырезают из панелей фрезами, предварительно срезая продольные кромки панели шириной не менее 100 мм (см. пункт на рисунке 9).

9.5.2 Испытания образцов на поперечный изгиб проводят в соответствии с ГОСТ Р 59687—2021 (подраздел 10.3).

9.5.2.1 Приборы и оборудование, подготовку к испытаниям, проведение испытаний принимают по ГОСТ Р 59687—2021 (подпункт 10.3.1.5).

9.5.2.2 При испытаниях выявляют признаки разрушения образца панели, которыми являются:

- а) разрушение пенополиуретана или отслоение металлических листов от пенополиуретана;
- б) местная потеря устойчивости наружного (верхнего) металлического листа.

9.5.2.3 Разрушающая нагрузка для образцов длиной 1100 мм и шириной 250 мм должна быть не меньше значений, приведенных в таблице 5.

9.5.2.4 За результат испытаний принимают среднее арифметическое значение разрушающей нагрузки.

9.5.2.5 Результаты испытаний и признаки разрушения образцов записывают в журнал по форме ГОСТ Р 59687—2021 (приложение А).

В журнале приводят эскизы поперечных сечений образцов и их размеры.

9.5.2.6 При проведении испытаний образцов необходимо осуществлять меры, обеспечивающие безопасность персонала и сохранность оборудования в соответствии с ГОСТ 12.0.004, ГОСТ 12.1.004, ГОСТ 12.4.253.

9.6 Контроль прочности образцов длиной 3000 мм при поперечном изгибе

Методику испытаний образцов панелей длиной 3000 мм на поперечный изгиб устанавливают по ГОСТ Р 59687—2021 (подраздел 10.3).

9.7 Контроль физико-технических свойств и механических показателей пенополиуретана

9.7.1 Плотность пенополиуретана определяют по ГОСТ 409.

9.7.2 Коэффициент теплопроводности пенополиуретана определяют по ГОСТ 7076.

9.7.3 Влагопоглощение пенополиуретана определяют по ГОСТ Р 59687—2021 (приложение Б).

9.7.4 Водопоглощение пенополиуретана определяют по ГОСТ 17177.

9.7.5 Прочность пенополиуретана при растяжении и сдвиге определяют по ГОСТ Р 59686—2021.

Прочность сцепления пенополиуретана с металлическими листами допускается определять по ГОСТ Р 59686—2021, при этом следует указывать характер разрушения образцов. Места вырезки образцов принимают по схеме, приведенной на рисунке 9. Число образцов для испытаний принимают в соответствии с 8.4.

9.7.6 Модуль упругости пенополиуретана при растяжении определяют по ГОСТ Р 59686—2021.

9.7.7 Модуль сдвига пенополиуретана устанавливают по результатам испытаний образцов по 9.5.

При этом модуль сдвига G , МПа, определяют по формуле

$$G = 0,167 / \left(10^{-3} \frac{b \cdot H \cdot f}{l \cdot P} - 0,035 \frac{l^2}{E_l \cdot \delta \cdot H} \right),$$

где b — ширина образца, мм;

H — толщина панели, мм;

f — прогиб образца посередине пролета, мм;

l — пролет образца, мм;

P — нагрузка на образец, кН;

E_l — модуль упругости металлических листов, МПа, равный для стали $2,1 \cdot 10^5$ МПа, для алюминия $0,7 \cdot 10^5$ МПа;

δ — толщина металлических листов, мм (при различной толщине листов следует принимать

$$\delta = \frac{\delta_1 \delta_2}{\delta_1 + \delta_2}, \text{ где } \delta_1 \text{ — толщина верхнего листа; } \delta_2 \text{ — толщина нижнего листа).}$$

10 Транспортирование, хранение, применение

10.1 Транспортирование и хранение осуществляется согласно ГОСТ Р 59687—2021 (раздел 11).

10.2 Указания по применению панелей приведены в приложении А.

11 Требования безопасности и охраны окружающей среды

Требования безопасности и охраны окружающей среды, а также порядок их контроля устанавливают в документации на производство изделий в соответствии с действующими нормативными документами и другими документами, утвержденными органами по охране окружающей среды и природных ресурсов.

12 Гарантии изготовителя

12.1 Предприятие-изготовитель должно гарантировать соответствие панелей и комплектующих деталей требованиям настоящего стандарта при соблюдении потребителем условий эксплуатации, транспортирования и хранения, установленных стандартом.

12.2 Гарантийный срок службы панелей и комплектующих элементов — 20 лет с момента отгрузки с предприятия-изготовителя.

**Приложение А
(обязательное)**

Указания по применению

А.1 Панели предназначены для применения в наружных стенах с вертикальной разрезкой.

А.2 Крепление панелей к несущим конструкциям, заделку стыков и примыканий следует выполнять в соответствии с рабочими чертежами, утвержденными в установленном порядке.

А.3 Сверление отверстий в панелях при установке элементов крепления следует проводить с применением электрифицированного инструмента. Оси отверстий должны быть перпендикулярны плоскости панелей.

А.4 Поверхность стальных листов панелей следует очищать от загрязнений и пыли с применением моющих средств, не вызывающих повреждений защитных покрытий листов.

А.5 Поверхность алюминиевых листов панелей следует очищать от загрязнений и пыли сжатым воздухом или мыльным раствором (концентрация раствора — 1—3 г мыла на 1 л воды).

А.6 Не допускается:

- монтаж панелей с дефектами, указанными в п. 5.1.3;
- резка панелей газопламенными резаками при монтаже;
- удары по панелям при монтаже, установке креплений, заделке стыков и примыканий;
- крепление к панелям лестниц, промышленных проводок, технологического оборудования и арматуры;
- применение для очистки и мытья поверхности панелей песка, щелочи и других веществ, которые могут повредить защитные покрытия металлических листов.

УДК 691-419.3:006.354

ОКС 91.060.10

Ключевые слова: металлические трехслойные панели с утеплителем из пенополиуретана, типы панелей, основные параметры и размеры, технические требования, правила приемки, методы контроля, комплектность, маркировка, упаковка, требования техники безопасности и охраны окружающей среды, транспортирование и хранение, гарантии изготовителя

Редактор *З.Н. Киселева*
Технический редактор *И.Е. Черепкова*
Корректор *Р.А. Ментова*
Компьютерная верстка *И.Ю. Литовкиной*

Сдано в набор 13.12.2021. Подписано в печать 19.01.2022. Формат 60×84%. Гарнитура Ариал.
Усл. печ. л. 1,86. Уч-изд. л. 1,68.

Подготовлено на основе электронной версии, предоставленной разработчиком стандарта

Создано в единичном исполнении в ФГБУ «РСТ»
для комплектования Федерального информационного фонда стандартов,
117418 Москва, Нахимовский пр-т, д. 31, к. 2.
www.gostinfo.ru info@gostinfo.ru