
ФЕДЕРАЛЬНОЕ АГЕНТСТВО
ПО ТЕХНИЧЕСКОМУ РЕГУЛИРОВАНИЮ И МЕТРОЛОГИИ



НАЦИОНАЛЬНЫЙ
СТАНДАРТ
РОССИЙСКОЙ
ФЕДЕРАЦИИ

ГОСТ Р
59624—
2021

Дороги автомобильные общего пользования
МОСТОВЫЕ СООРУЖЕНИЯ
Проектирование сталежелезобетонных элементов

Издание официальное

Москва
Российский институт стандартизации
2022

Предисловие

1 РАЗРАБОТАН Обществом с ограниченной ответственностью «Мастерская Мостов» (ООО «Мастерская Мостов»)

2 ВНЕСЕН Техническим комитетом по стандартизации ТК 418 «Дорожное хозяйство»

3 УТВЕРЖДЕН И ВВЕДЕН В ДЕЙСТВИЕ Приказом Федерального агентства по техническому регулированию и метрологии от 7 декабря 2021 г. № 1716-ст

4 ВВЕДЕН ВПЕРВЫЕ

Правила применения настоящего стандарта установлены в статье 26 Федерального закона от 29 июня 2015 г. № 162-ФЗ «О стандартизации в Российской Федерации». Информация об изменениях к настоящему стандарту публикуется в ежегодном (по состоянию на 1 января текущего года) информационном указателе «Национальные стандарты», а официальный текст изменений и поправок — в ежемесячном информационном указателе «Национальные стандарты». В случае пересмотра (замены) или отмены настоящего стандарта соответствующее уведомление будет опубликовано в ближайшем выпуске ежемесячного информационного указателя «Национальные стандарты». Соответствующая информация, уведомление и тексты размещаются в информационной системе общего пользования — на официальном сайте Федерального агентства по техническому регулированию и метрологии в сети Интернет (www.rst.gov.ru)

© Оформление. ФГБУ «РСТ», 2022

Настоящий стандарт не может быть полностью или частично воспроизведен, тиражирован и распространен в качестве официального издания без разрешения Федерального агентства по техническому регулированию и метрологии

Содержание

1 Область применения	1
2 Нормативные ссылки	1
3 Термины и определения	2
4 Обозначения и сокращения	2
5 Основные положения	3
6 Нагрузки и воздействия	4
7 Проектирование сталежелезобетонных элементов	5
7.1 Основные положения	5
7.2 Расчеты по прочности	10
7.3 Расчет на выносливость	15
7.4 Расчет по трещиностойкости	16
7.5 Расчет объединения железобетонной плиты со стальной конструкцией	16
7.6 Проверка жесткости, определение строительного подъема и расчет по горизонтальным нагрузкам	18
8 Конструирование	18
Приложение А (обязательное) Учет ползучести, виброползучести бетона и обжатия поперечных швов в сталежелезобетонных конструкциях	21
Приложение Б (обязательное) Определение напряжений в сталежелезобетонных балках от усадки бетона и температурных воздействий	24
Приложение В (обязательное) Распределение сдвигающих усилий по шву объединения железобетонной плиты и стальной конструкции в сложных случаях воздействий	26
Приложение Г (обязательное) Расчет по прочности объединения железобетона и стали гибкими упорами и анкерами	28
Приложение Д (обязательное) Расчеты по прочности объединения железобетона и стали высокопрочными болтами, обжимающими железобетон	29
Библиография	30

Дороги автомобильные общего пользования**МОСТОВЫЕ СООРУЖЕНИЯ****Проектирование сталежелезобетонных элементов**

Automobile roads of general use.
Bridge constructions. Design of steel-reinforced concrete elements

Дата введения — 2022—02—01

1 Область применения

Настоящий стандарт распространяется на мостовые сооружения, расположенные на автомобильных дорогах общего пользования (далее — автомобильные дороги), в том числе при прохождении автомобильных дорог общего пользования по территории населенных пунктов.

Настоящий стандарт устанавливает правила проектирования сталежелезобетонных элементов пролетных строений при проектировании новых, реконструируемых и подвергаемых капитальному ремонту или ремонту мостовых сооружений постоянного типа, а также пешеходных мостов.

Настоящий стандарт не распространяется на проектирование:

- совмещенных мостов;
- мостовых сооружений на внутрихозяйственных дорогах промышленных, сельскохозяйственных и лесозаготовительных предприятий;
- коммуникационных мостов, не предназначенных для пропуска транспортных средств и пешеходов.

Требования стандарта распространяются на мостовые сооружения, предназначенные для эксплуатации в любых климатических условиях и в районах с расчетной сейсмичностью до 9 баллов включительно.

2 Нормативные ссылки

В настоящем стандарте использованы нормативные ссылки на следующие документы:

- ГОСТ 27751—2014 Надежность строительных конструкций и оснований. Основные положения
- ГОСТ 33384—2015 Дороги автомобильные общего пользования. Проектирования мостовых сооружений. Общие требования
- ГОСТ 33390—2015 Дороги автомобильные общего пользования. Мосты. Нагрузки и воздействия
- ГОСТ Р 59622—2021 Дороги автомобильные общего пользования. Мостовые сооружения. Проектирование железобетонных элементов
- ГОСТ Р 59623—2021 Дороги автомобильные общего пользования. Мостовые сооружения. Проектирование стальных элементов
- СП 35.13330.2011 «СНиП 2.05.03-84* Мосты и трубы»
- СП 131.13330.2020 «СНиП 23-01-99* Строительная климатология»
- СП 159.1325800.2014 Сталежелезобетонные пролетные строения автодорожных мостов. Правила расчета

Примечание — При пользовании настоящим стандартом целесообразно проверить действие ссылочных стандартов (сводов правил) в информационной системе общего пользования — на официальном сайте Феде-

рального агентства по техническому регулированию и метрологии в сети Интернет или по ежегодному информационному указателю «Национальные стандарты», который опубликован по состоянию на 1 января текущего года, и по выпускам ежемесячного информационного указателя «Национальные стандарты» за текущий год. Если заменен ссылочный документ, на который дана недатированная ссылка, то рекомендуется использовать действующую версию этого документа с учетом всех внесенных в данную версию изменений. Если заменен ссылочный документ, на который дана датированная ссылка, то рекомендуется использовать версию этого документа с указанным выше годом утверждения (принятия). Если после утверждения настоящего стандарта в ссылочный документ, на который дана датированная ссылка, внесено изменение, затрагивающее положение, на которое дана ссылка, то это положение рекомендуется применять без учета данного изменения. Если ссылочный документ отменен без замены, то положение, в котором дана ссылка на него, рекомендуется применять в части, не затрагивающей эту ссылку. Сведения о действии сводов правил целесообразно проверить в Федеральном информационном фонде стандартов.

3 Термины и определения

В настоящем стандарте применены следующие термины с соответствующими определениями:

3.1

сталежелезобетонный мост: Мост из железобетонных и стальных конструкций, объединенных между собой элементами, обеспечивающими их совместную работу под нагрузками.
[ГОСТ 33178—2014, пункт 3.18]

3.2 **момент замыкания стали и бетона:** Начало совместной работы ¹⁾ стальной балки и железобетонной плиты проезжей части.

3.3 **саморазогрев бетона:** Повышение температуры бетона в процессе твердения вследствие экзотермии цемента.

3.4 **температура саморазогрева бетона:** Разность температур между стальной балкой и железобетонной плитой проезжей части в момент замыкания стали и бетона.

3.5

виброползучесть бетона: Увеличение деформаций при вибрационных нагрузках, объясняемое тиксотропными свойствами гелевой составляющей цементного камня.
[ГОСТ Р 59488—2021, пункт 3.8]

3.6 **совместная работа:** Восприятие нагрузки сталежелезобетонным элементом, в котором бетонная и стальная компонента деформируются как единая конструкция.

3.7 **сдвиговое соединение:** Соединение между бетонным и стальным компонентами сталежелезобетонного элемента, исключающее сдвиг одного компонента относительно другого и позволяющее рассчитывать оба компонента как части единого конструктивного элемента.

3.8 **жесткий упор:** Конструктивный элемент, объединяющий стальную и железобетонную части сталежелезобетонной конструкции, не допускающий их сдвига друг относительно друга.

3.9 **гибкий упор:** Конструктивный элемент, объединяющий стальную и железобетонную части сталежелезобетонной конструкции при их совместной работе и допускающий незначительную податливость упора.

4 Обозначения и сокращения

В настоящем стандарте применены следующие обозначения и сокращения:

A_i, A_{ij}	— площадь сечения или его элементов;
E_i, E_{ij}	— модуль упругости i -го материала сечения с указанием j -го вида арматуры;
I_i, I_{ij}	— момент инерции сечения или его частей с указанием принадлежности к j -му расчету;
M, M_i, M_{ij}	— изгибающий момент i -й стадии работы для j -го расчетного случая;
N, N_i, N_{ij}	— нормальная сила от внешнего воздействия или замены i -й части сечения с указанием j -го напряженного состояния материалов, составляющих заменяемую часть;
P_i	— характерные точки сечения;
R_i	— расчетное сопротивление i -го материала сечения;

¹⁾ Условно считают момент, когда прочность бетона достигает 30 % расчетной прочности. Момент замыкания стали и бетона, как правило, наступает через 1—1,5 сут после укладки бетонной смеси.

S_i, S_{ij}	— сдвигающее усилие, возникающее от i -го вида усилия или воздействия, с указанием местоположения j (в отдельных случаях с указанием j -го вида расчета);
W_{ij}	— момент сопротивления i -й фибры j -й части сечения;
α_i	— поправочный коэффициент к действующим усилиям;
b, b_i	— ширина элемента или его i -й части;
k	— поправочный коэффициент к величине деформации бетона;
m, m_i	— коэффициент условий работы i -го материала или элемента сечения;
n_i	— коэффициент приведения i -го материала сечения;
S_{ij}	— интенсивность сдвигающих усилий на i -м участке пролетного строения от j -го усилия;
S_{ij}	— интенсивность сдвигающих усилий на i -м участке пролетного строения от j -го усилия;
t_i, t_{ij}	— толщина i -го элемента сечения с указанием местоположения j ;
Z_{ij}	— расстояние i -го элемента сечения до j -го центра тяжести;
$\varepsilon_i, \varepsilon_{ij}$	— деформации i -го материала сечения или от i -го воздействия с указанием j -го положения по сечению;
η	— поправочный коэффициент к действующим усилиям;
ρ	— характеристика цикла;
$\sigma_i, \sigma_{ij}, \sigma_{ij}$	— напряжения в i -м материале сечения с указанием самоуравновешенных напряжений по сечению i или местоположения проверяемой фибры j ;
КЖ	— конструкции железобетонные;
КМ	— конструкции металлические.

5 Основные положения

5.1 Тип исполнения стальных элементов сталежелезобетонных пролетных строений, в зависимости от значения расчетной минимальной температуры, следует назначать:

- до минус 40 °С включительно — обычное;
- ниже минус 40 °С до минус 50 °С включительно — северное А;
- ниже минус 50 °С — северное Б.

За расчетную минимальную температуру следует принимать среднюю температуру наружного воздуха наиболее холодной пятидневки в районе строительства в соответствии с требованиями СП 131.13330 с обеспеченностью 0,98.

5.2 При проектировании стальных и железобетонных элементов сталежелезобетонных пролетных строений мостов необходимо:

- выбирать оптимальные в технико-экономическом отношении схемы, системы и конструкции пролетных строений, рациональные и эффективные сечения элементов, профили проката и марки (классы) сталей;
- обеспечивать технологичность конструкций при заводском изготовлении и монтаже;
- предусматривать унификацию деталей, узлов, соединений, отправочных марок, профилей проката с минимальной номенклатурой и минимальными отходами при раскрое;
- применять отправочные марки и укрупненные монтажные блоки максимальной заводской готовности с минимальными объемами работ по образованию соединений на монтаже;
- назначать допуски на линейные размеры и геометрическую форму отправочных марок исходя в первую очередь из обеспечения беспрепятственной и нетрудоемкой собираемости конструкций на монтаже;
- предусматривать применение наиболее надежных экономичных и нетрудоемких заводских и монтажных соединений: сварных, фрикционных, болтовых, шарнирных;
- обеспечивать возможность осмотра, очистки, окраски и ремонта конструкций; исключать в элементах, узлах и соединениях зоны, в которых возможно скопление воды и других загрязнений;
- предусматривать дренажные отверстия в местах скопления воды, проветривание внутренних зон и герметизацию полностью замкнутых профилей, элементов и блоков;
- указывать в документации КМ и КЖ: марки (классы) сталей и требования к ним, классов бетона по прочности на сжатие в соответствии с действующими нормативными документами; типы и размеры заводских и монтажных сварных соединений, участки сварных швов с полным проплавлением толщины

детали; угловые швы с роспусками; способы защиты от коррозии. Документация КМ и КЖ должна содержать все данные для заказа металлопроката, метизов, бетона и железобетонных элементов и т. п.

5.3 Сечения стальных и железобетонных элементов мостовых сталежелезобетонных конструкций должны быть оптимальными из условий расчета их на прочность, устойчивость, выносливость и деформативность.

5.4 При проектировании сталежелезобетонных мостов следует соблюдать требования ГОСТ Р 59623 и ГОСТ Р 59622.

5.5 Для элементов сталежелезобетонных мостов необходимо соблюдать указания об обеспечении требуемой надежности конструкций от возникновения предельных состояний двух групп, предусмотренных ГОСТ 27751.

Для этого, наряду с назначением соответствующих материалов по 5.4 и выполнением предусмотренных конструктивных требований, необходимо проведение указанных в настоящем стандарте расчетов.

В зависимости от класса сооружений при их проектировании необходимо использовать коэффициент надежности по ответственности, минимальные значения которых приведены в ГОСТ 27751—2014 (раздел 10, таблица 2).

5.6 Расчеты следует выполнять в соответствии с требованиями статьи 3 [1].

Конструктивные элементы сталежелезобетонных мостовых сооружений следует рассчитывать на нагрузки и воздействия и их сочетания в соответствии с ГОСТ 33390—2015 (подразделы 3.1—3.2) и СП 35.13330.2011 (подразделы 6.1—6.3).

5.7 Расчеты сталежелезобетонных пролетных строений необходимо выполнять с комплексным учетом следующих конструктивно-технологических факторов: последовательности бетонирования (монтажа) плиты проезжей (прохожей) части, усадки и ползучести бетона, трещинообразования, саморазогрева бетона в процессе твердения, температурных перепадов между стальной и железобетонной частями поперечного сечения.

5.8 Расчеты сталежелезобетонных пролетных строений мостов на постоянные нагрузки и воздействия, а также на температурные перепады допускается выполнять с применением плоских расчетных схем, исходя из гипотезы плоских сечений, без учета податливости швов объединения стальной и железобетонной частей в соответствии с СП 159.1325800. Податливость швов объединения необходимо учитывать для балок пролетом менее 8 м и решетчатых ферм с панелями менее 8 м.

5.9 Расчеты на воздействие временных вертикальных нагрузок от транспорта и пешеходов следует выполнять с учетом пространственной работы конструкции. Рекомендуется, особенно при расчете конструкций сложного очертания в плане (косоугольных, криволинейных и т. п.), применять методику получения и загрузки линий и поверхностей влияния усилий, напряжений, деформаций и перемещений с поиском неблагоприятного расположения временных нагрузок на пролетном строении и расчетных сочетаний нагрузок.

5.10 Оценку сопротивляемости нормальных к продольной оси моста сечений изгибаемых сталежелезобетонных балок наступлению предельных состояний, а также расчеты на воздействие усадки и саморазогрева бетона в процессе твердения рекомендуется выполнять в соответствии с предлагаемой в СП 159.1325800 обобщенной методикой.

Предлагаемая обобщенная методика расчета нормальных сечений изгибаемых элементов базируется на применении: уравнений равновесия; гипотезы плоских сечений и диаграмм деформирования материалов. В основе ее реализации лежат вычислительные процедуры численного интегрирования, решения интерполяционной задачи, нахождения корней трансцендентных уравнений.

6 Нагрузки и воздействия

6.1 Расчеты сталежелезобетонного пролетного строения следует выполнять последовательно на нагрузки и воздействия различных видов с учетом изменения жесткости конструкции в процессе ее возведения (стадийности) с накоплением и последующим суммированием результатов. Коэффициенты сочетаний к временным нагрузкам и воздействиям следует принимать в соответствии с ГОСТ 33390—2015 (приложение В).

6.2 Расчеты сталежелезобетонного пролетного строения следует выполнять на нагрузки и воздействия следующих видов:

- нагрузки от веса металлоконструкций;
- нагрузки от веса плиты проезжей (прохожей) части с учетом последовательности бетонирования (монтажа);

- нагрузки от веса мостового полотна, включая обустройство проезжей (прохожей) части;
- временные подвижные нагрузки от транспортных средств и пешеходов;
- воздействия от усадки бетона;
- воздействия от ползучести бетона;
- воздействия от саморазогрева бетона в процессе твердения;
- временные воздействия от температурных перепадов между стальной и железобетонной частями сталежелезобетонной балки.

К постоянным относят все перечисленные выше нагрузки кроме транспортных и температурных.

6.3 Нагрузки от веса металлоконструкций балки воспринимают стальным сечением.

Для неразрезного пролетного строения нагрузки от веса устраиваемой плиты проезжей (прохожей) части воспринимают балки, состоящие из стальных и сталежелезобетонных участков, совокупность которых в процессе сооружения плиты постепенно меняется — от стальной до сталежелезобетонной конструкции.

Для разрезного пролетного строения при проектировании следует не усложнять условия устройства плиты и учитывать нагрузку от всей плиты, воспринимаемую стальной конструкцией балки.

Остальные нагрузки и воздействия балки воспринимают сталежелезобетонным сечением.

6.4 В неразрезных пролетных строениях расчет на воздействия от усадки, ползучести, саморазогрева и температурных перепадов рекомендуется осуществлять с использованием программных комплексов метода конечных элементов с назначением соответствующей расчетной модели.

6.5 Следует рассматривать три вида сочетаний нагрузок и воздействий:

- постоянные и временные от транспорта и пешеходов с коэффициентом сочетаний, равным 1,0;
- постоянные, временные от транспорта и пешеходов с коэффициентом сочетаний, равным 0,8, и временные от температурных перепадов с коэффициентом сочетаний, равным 0,7;
- постоянные, временные от транспорта и пешеходов с коэффициентом сочетаний, равным 0,7, и временные от температурных перепадов с коэффициентом сочетаний, равным 0,8.

7 Проектирование сталежелезобетонных элементов

7.1 Основные положения

7.1.1 Нормы настоящего раздела необходимо соблюдать для пролетных строений, в которых железобетонная плита объединена со стальными главными балками, фермами или балками проезжей части для совместной работы.

7.1.2 Требования к качеству и расчетные характеристики материалов сталежелезобетонных конструкций, а также не предусмотренные в настоящем разделе указания по расчету и конструированию следует принимать согласно 5.4.

7.1.3 В расчетах сталежелезобетонных конструкций следует применять коэффициент приведения n_b , вычисляемый по формуле

$$n_b = E_{st}/E_b, \quad (7.1)$$

где $E_{st} = 2,06 \cdot 10^6$ МПа — модуль упругости конструкционного металла стальной части;

E_b — модуль упругости бетона при сжатии и растяжении, определяемый в соответствии с ГОСТ Р 59622—2021 (пункт 6.1.15).

7.1.4 Состав расчетов и виды учитываемых в них неупругих деформаций следует принимать по таблице 7.1. Как правило, неупругие деформации следует также учитывать при определении усилий в элементах статически неопределимых систем. Допускается приближенный учет неупругих деформаций бетона с использованием при этом условных модулей упругости в соответствии с приложениями А и Б.

Расчеты сталежелезобетонных пролетных строений следует выполнять с учетом: последовательности бетонирования (монтажа) плиты проезжей (прохожей) части, усадки и ползучести бетона, трещинообразования, саморазогрева бетона в процессе твердения, температурных перепадов между стальной и железобетонной частями поперечного сечения.

Оценку сопротивляемости нормальных к продольной оси моста сечений изгибаемых сталежелезобетонных балок наступлению предельных состояний, а также расчеты на воздействие усадки и саморазогрева бетона в процессе твердения допускается выполнять с использованием нелинейной деформационной модели.

7.1.5 Ползучесть бетона необходимо учитывать при определении усилий и моментов от постоянных нагрузок и воздействий, если наибольшие напряжения в бетоне от них превосходят $0,2R_b$, где R_b — расчетное сопротивление бетона сжатию в соответствии с ГОСТ Р 59622—2021 (пункт 6.1.7).

При определении влияния ползучести бетона на сталежелезобетонную конструкцию следует, как правило, учитывать изгибную жесткость железобетонной части конструкции ($E_b \cdot I_b$).

Ползучесть бетона допускается учитывать приближенно в соответствии с приложением А, если $E_b \cdot I_b \leq 0,2 \cdot E_{st} \cdot I_s$; где $E_{st} \cdot I_s$ — изгибная жесткость стальной части конструкции.

Потери натяжения напрягаемой арматуры от ползучести бетона, а также дополнительные деформации от обжатия поперечных швов сборной железобетонной плиты в сталежелезобетонной конструкции следует определять в соответствии с приложением А.

При расчетах на усадку бетона разгружающее влияние усадки не учитывается.

Предельную относительную деформацию усадки бетона ϵ_{shr} следует принимать равной:

$2 \cdot 10^{-4}$ — для монолитной плиты;

$1 \cdot 10^{-4}$ — для сборной плиты.

Допускается уравновешенные в пределах поперечного сечения напряжения от усадки бетона определять в соответствии с приложением Б.

Ползучесть бетона от усадочных напряжений допускается учитывать путем применения в расчетах условного модуля упругости бетона $E_{ef,shr}$ вычисляемого по формуле

$$E_{ef,shr} = 0,5E_b, \quad (7.2)$$

где E_b следует принимать по 7.1.3.

Таблица 7.1

Нагрузки и воздействия	Неупругие деформации, учитываемые в расчетах					
	по прочности и устойчивости	на выносливость	по трещиностойкости		вертикальной и горизонтальной жесткости	ординат строительного подъема (для конструкций со сборной плитой)
		пролетных строений	по образованию трещин	по раскрытию трещин		
Постоянные	<i>kr, us</i>	<i>kr, us</i>	<i>kr, us</i>	<i>kr, us</i>	—	<i>kr, us, cr</i>
Временные вертикальные	<i>cr, pl</i>	<i>cr</i>	<i>wud</i>	<i>cr</i>	<i>cr</i>	<i>cr</i>
Температурные и усадочные	<i>cr, pl</i>	—	<i>wud</i>	<i>cr</i>	—	—
Временные поперечные горизонтальные	<i>pl</i>	—	—	—	<i>cr</i>	—
При транспортировании, монтаже, предварительном напряжении и регулировании	<i>wud</i>	—	<i>wud</i>	<i>cr</i>	—	<i>wud</i>

Примечание — В настоящей таблице применены следующие обозначения:
kr — ползучесть бетона;
us — обжатие поперечных швов сборной железобетонной плиты;
cr — поперечные трещины в железобетоне (от всей совокупности действующих нагрузок);
pl — ограниченные пластические деформации стали и бетона (от всей совокупности действующих нагрузок и только при проверке сечения);
wud — без учета неупругих деформаций;
знак «—» обозначает, что расчет не производится.

7.1.6 В расчетах на температурные воздействия следует учитывать разность температуры железобетонной и стальной частей сечения. Разность температуры следует определять, как правило, на основании теплофизических расчетов.

Расчеты на температурные воздействия допускается выполнять, принимая распределение температуры в сечении неизменным по длине сталежелезобетонного пролетного строения и исходя из следующих нормативных наибольших значений разности температуры t_{nmax} железобетонной плиты и стальной конструкции:

а) для пролетных строений со стальными балками со сплошной стенкой при езде поверху (рисунок 7.1 а):

1) в случае когда температура стали выше, чем железобетона, и балка подвергается нагреву от воздействия солнечных лучей при наклоне их к горизонту более 30°, — 30 °С;

2) в случае когда температура стали выше, чем железобетона, но балка не подвергается нагреву от воздействия солнечных лучей, — 15 °С;

3) в случае когда температура стали ниже, чем железобетона, — 15 °С;

б) для пролетных строений с решетчатыми главными фермами при езде поверху:

1) в случае когда температура стальных элементов фермы выше, чем железобетона, независимо от условий воздействия (освещения) солнечных лучей, — 15 °С;

2) в случае когда температура стальных элементов фермы ниже, чем железобетона, — 10 °С;

в) для пролетных строений с главными балками со сплошной стенкой или с решетчатыми главными фермами и расположенной между ними железобетонной плитой с ездой понизу или посередине:

1) в случае когда температура стали выше, чем железобетона, — 20 °С;

2) в случае когда температура стали ниже, чем железобетона, — 15 °С;

г) для пролетных строений автодорожных мостов с ездой поверху без (до) устройства на железобетонной плите проезжей части одежды ездового полотна в случае, когда температура железобетона выше, чем стали, — 20 °С.

Определение усилий и напряжений от температурных воздействий следует выполнять:

- по перечислению а) — с принятием по высоте стальной части сечения криволинейной эпюры разности температуры (рисунок 7.1 б) с ординатой в i -й точке

$$t_{ni} = t_{n\max} \cdot v_{ti} = t_{n\max} \cdot \sqrt{3,91 \cdot \frac{z_{b1,i}}{h_w} - 3,82 \cdot \left(\frac{z_{b1,i}}{h_w}\right)^2}, \quad (7.3)$$

где $z_{b1,i}$, h_w , v_{ti} — см. рисунок 7.1 а, см;

- по перечислениям б) и в) — с принятием прямоугольной эпюры разности температуры по всей высоте стальной части сечения;

- по перечислению г) — с принятием криволинейной эпюры разности температуры по рисунку 7.1 в, с ординатой в i -й точке

$$t_{ni} = t_{n\max} \cdot v'_{ti} = t_{n\max} \cdot \left(\frac{z_{bf,i}}{50} - 1\right)^2, \quad (7.4)$$

где $z_{bf,i}$, v'_{ti} — см. рисунок 7.1 в, см.

В пролетных строениях с ездой поверху стальную часть коробчатого сечения допускается условно разделять на балки двутаврового сечения и при этом учитывать разность температуры по рисунку 7.1 б. Допускается уравновешенные в пределах поперечных сечений напряжения от изменений температуры определять в соответствии с приложением Б.

7.1.7 Сжатую железобетонную плиту следует рассчитывать по прочности и трещиностойкости.

Влияние развития ограниченных пластических деформаций бетона и стали на распределение усилий в статически неопределимых конструкциях допускается не учитывать.

7.1.8 Растянутую железобетонную плиту следует рассчитывать по прочности и трещиностойкости.

Категории требований по трещиностойкости следует принимать в соответствии с ГОСТ Р 59622—2021 (пункт 8.1.1).

Жесткость при растяжении железобетонной плиты с учетом образовавшихся трещин определяется выражением

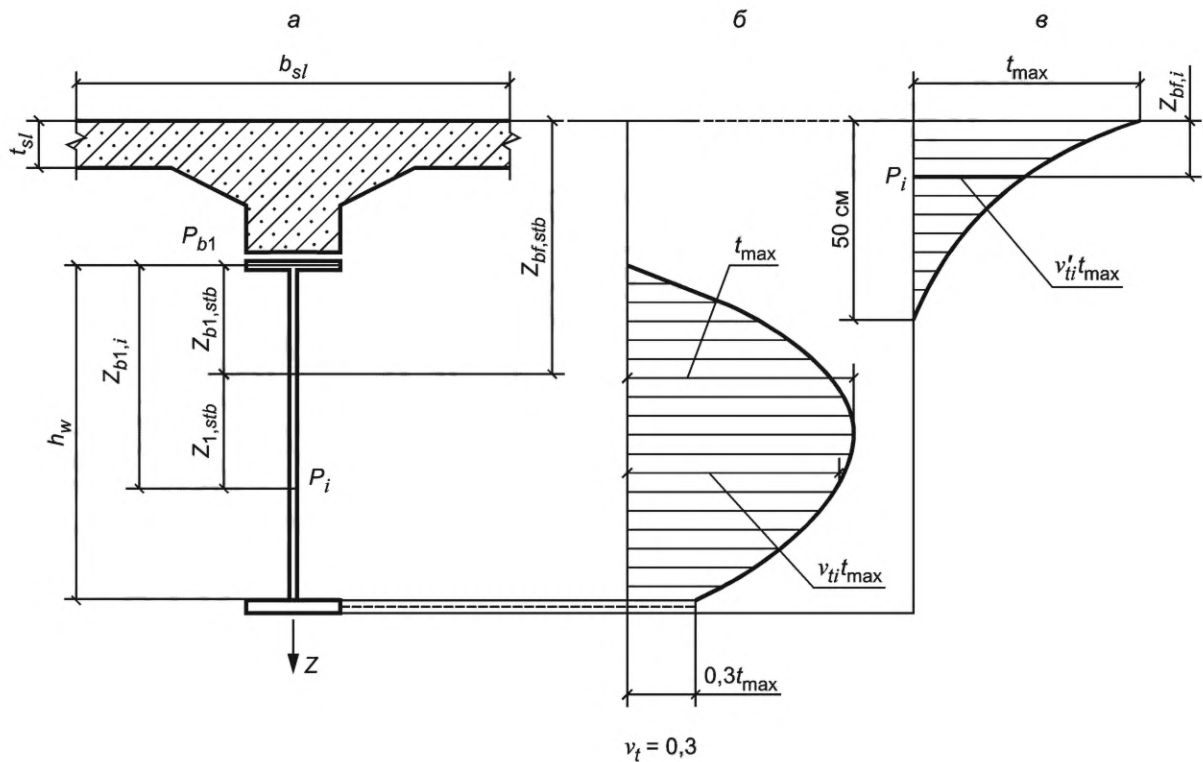
$$(E_r \cdot A_r) / \psi_{cr}$$

где E_r , A_r — модуль упругости и площадь сечения продольной арматуры плиты;

ψ_{cr} — коэффициент, учитывающий частичное вовлечение бетона между трещинами в работу на растяжение и принимаемый по таблице 7.2.

В статически неопределимых системах усилия следует определять с учетом влияния наличия поперечных трещин в железобетонной плите.

Для сборной необжатой железобетонной плиты, у которой продольная арматура не стыкуется, жесткость при растяжении следует принимать равной нулю.



а — схема поперечного сечения; б — криволинейная эпюра разности температуры по высоте стальной части сечения; в — криволинейная эпюра разности температуры для верхней части сечения балки (железобетонной плиты)

Рисунок 7.1 — Поперечное сечение сталежелезобетонной конструкции и расчетные эпюры разности температуры

Таблица 7.2

Арматура	Значения коэффициента ψ_{cr} для	
	автодорожных мостов при расчетах по прочности и трещиностойкости	пешеходных мостов при расчетах по прочности и трещиностойкости
Гладкая, пучки высокопрочной проволоки, стальные канаты	0,70	0,70
Периодического профиля	0,50	0,60

7.1.9 Расчеты плиты проезжей части на местный изгиб и совместную работу с главными балками допускается выполнять независимо один от другого, при этом суммировать усилия и деформации следует только в случае работы плиты на местный изгиб в продольном направлении.

7.1.10 Расчет поперечного сечения следует выполнять по стадиям, число которых определяется количеством частей сечения, последовательно включаемых в работу.

Для каждой части сечения действующие напряжения следует определять суммированием их по стадиям работы.

7.1.11 Учитываемую в составе сечения расчетную ширину железобетонной плиты b_{sl} следует определять как сумму расчетных величин свесов плиты в обе стороны от оси стальной конструкции (рисунок 7.2).

Расчетное значение свеса плиты следует, как правило, определять пространственным расчетом; допускается принимать ее значение в соответствии с таблицей 7.3.

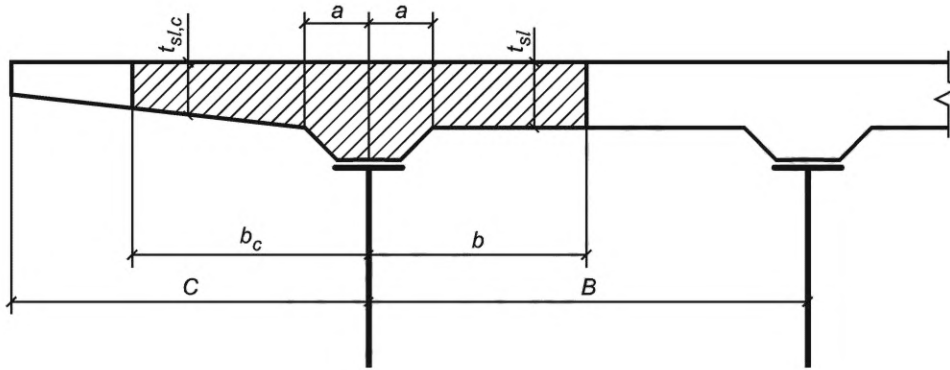


Рисунок 7.2 — Схема для определения расчетной ширины железобетонной плиты, учитываемой в составе сечения

Таблица 7.3

Положение свеса плиты относительно стальной части, его обозначение	Параметр плиты l	Расчетная величина свеса плиты
Свес в сторону соседнего стального элемента b	Св. 4B	$B/2$
	Менее 4B	$a + 6 \cdot t_{sl}$, но не более $B/2$ и не менее $l/8$
Свес в сторону консоли b_c	Св. 12C	C
	Менее 12C	$a + 6 \cdot t_{sl,c}$, но не более C и не менее $l/12$

Примечание — В настоящей таблице применены следующие обозначения:
 a — половина ширины железобетонного ребра или вута, а при их отсутствии — половина ширины контакта железобетонной плиты и стального пояса;
 $t_{sl}, t_{sl,c}$ — средняя толщина железобетонной плиты соответственно в пролете и на консоли (за вычетом ребра или вута);
 l — параметр плиты, равный:
- длине пролета — для главных балок или ферм;
- длине панели — для продольных балок проезжей части;
- расстоянию между главными фермами или ширине железобетонной плиты поперек моста, если она менее этого расстояния — расстоянию для поперечных балок проезжей части;
 B — расстояние между осями стальных конструкций, равноценных по жесткости (рисунок 7.2);
 C — конструктивный консольный свес плиты от оси стальной конструкции (рисунок 7.2).

7.1.12 Площадь железобетонной плиты A_b , а в расчетах на кручение также ее толщину t_{sl} и ширину ребра или вута следует принимать поделенными на коэффициент приведения n_b согласно 7.1.3. При учете неупругих деформаций допускается использовать коэффициенты приведения, найденные по условным модулям упругости бетона, определяемым в соответствии с приложениями А и Б настоящего стандарта.

Площадь продольной арматуры, имеющей сцепление с бетоном, следует принимать поделенной на коэффициент приведения n_r , вычисляемый по формуле

$$n_r = E_{st}/E_r \quad (7.5)$$

где E_r — модуль упругости ненапрягаемой E_{rs} или напрягаемой E_{rp} арматуры, принимаемый в соответствии с ГОСТ Р 59622—2021 (таблица 19).

Подливку, одежду ездового полотна автодорожных мостов (или одежду прохожей части пешеходных мостов) в составе расчетного поперечного сечения учитывать не следует.

7.1.13 Центры тяжести стального и приведенного сечений следует определять по сечению брутто.

Ослабление сечений болтовыми отверстиями учитывается в соответствии с ГОСТ Р 59623—2021 (пункт 9.1.5).

7.1.14 Прочность и устойчивость стальных балок при монтаже проверяют в соответствии с ГОСТ Р 59623—2021 (подпункты 9.3.2.4, 9.3.2.5, 9.3.4.1, 9.3.4.6).

Прочность и трещиностойкость конструкций и их элементов при предварительном напряжении, транспортировании и монтаже следует проверять в предположении упругой работы стали и бетона. Проверку следует осуществлять без учета ползучести, усадки бетона и обжатия поперечных швов, но с учетом влияния потерь предварительного напряжения в соответствии с ГОСТ Р 59622—2021 (приложение А).

7.2 Расчеты по прочности

7.2.1 Расчет сталежелезобетонной балки на воздействие положительного изгибающего момента (вызывающего в верхнем поясе сжатие) следует выполнять по формулам таблицы 7.4 по одному из расчетных случаев А, Б или В (рисунок 7.3) в зависимости от величины напряжения в бетоне σ_b на уровне центра тяжести железобетонной плиты и напряжения в продольной арматуре σ_r , отвечающего деформации бетона при напряжении σ_b .

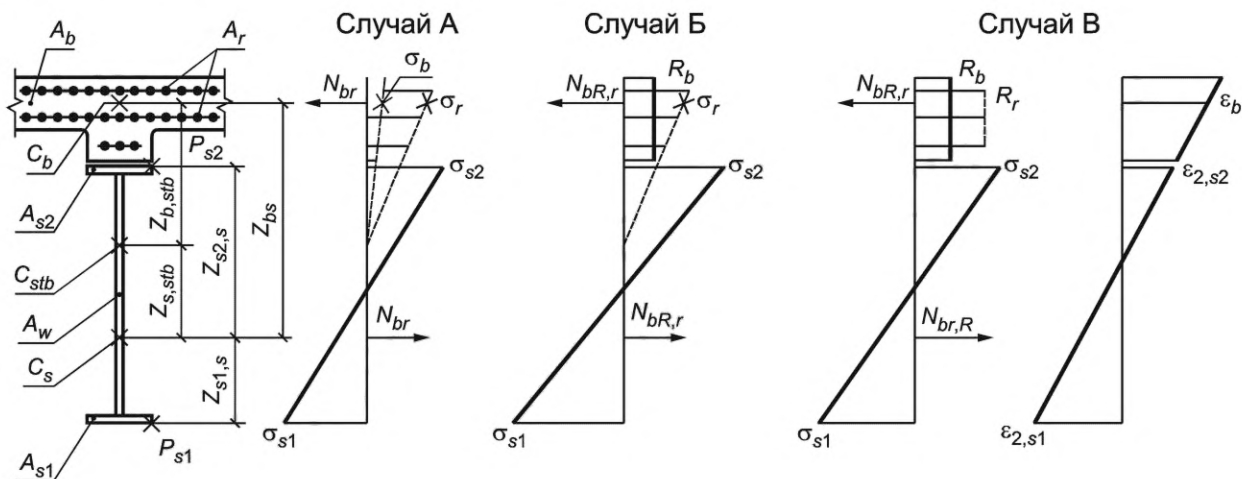


Рисунок 7.3 — Усилия, напряжения и деформации в сталежелезобетонном поперечном сечении, воспринимающем положительный изгибающий момент

7.2.2 При расположении нейтральной оси сечения в пределах высоты железобетонной плиты и напряжениях в растянутой части плиты, превосходящих $m_b R_{bt}$ в соответствии с ГОСТ Р 59622—2021 (пункты 6.1.7, 6.1.8), в состав сечения следует включать только сжатую часть бетона. Проверку прочности сечения следует выполнять с учетом неравномерного распределения напряжений по высоте железобетонной плиты.

7.2.3 Расчет сталежелезобетонной балки на воздействие отрицательного изгибающего момента (вызывающего в верхнем поясе растяжение) следует выполнять по формулам таблицы 7.6 по одному из расчетных случаев Г или Д (рисунок 7.4) в зависимости от величины напряжения в бетоне σ_b на уровне центра тяжести железобетонной плиты.

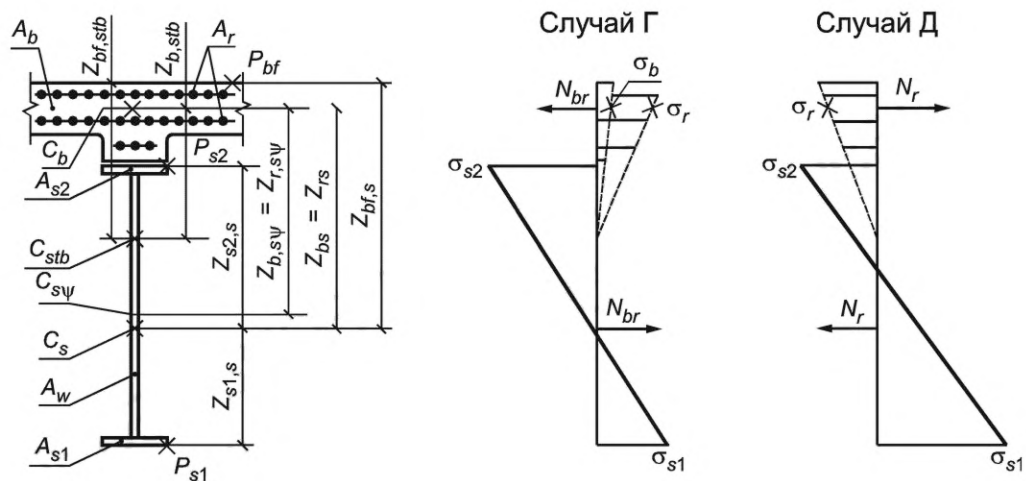


Рисунок 7.4 — Усилия и напряжения в сталежелезобетонном поперечном сечении, воспринимающем отрицательный изгибающий момент

Таблица 7.4

Критерии и проверки	Формулы для критериев и проверок прочности в расчетных случаях		
	A	Б	В
Критерии: соотношения жесткостей напряжения в бетоне [сжатие (+), растяжение (-)]	$E_{b/b} \leq 0,2E_{st/s}$	—	—
	$\sigma_b = \frac{M_2}{\eta_b W_{b, stb}} - \sigma_{bj} < m_b R_b$	$\sigma_b = \frac{M_2}{\eta_b W_{b, stb}} - \sigma_{bj} \geq m_b R_b$	
напряжения в расчетной продольной арматуре [сжатие (+), растяжение (-)]	$\sigma_r = \frac{M_2}{\eta_r W_{b, stb}} + \sigma_{ri} < m_r R_r$		$\sigma_r = \frac{M_2}{\eta_r W_{b, stb}} + \sigma_{ri} \geq m_r R_r$
	Проверки: железобетона [сжатие (+), растяжение (-)]	—	$\frac{k}{E_{st}} \left(\frac{M_2 - z_{bs} N_{br,R}}{W_{bs}} - \frac{N_{br,R}}{A_s} \right) \leq \varepsilon_{b, lim}$
стального верхнего пояса [сжатие (+), растяжение (-)]	$\frac{M - z_{bs} N_{br}}{\alpha_4 W_{s2,s}} - \frac{N_{br}}{A_s} \leq m_1 m R_y$		$\frac{M - z_{bs} N_{br,R}}{\alpha_3 W_{s2,s}} - \frac{N_{br,R}}{A_s} \leq m R_y$
	стального нижнего пояса [сжатие (+), растяжение (-)]	$\frac{M - z_{bs} N_{br}}{\alpha_3 W_{s1,s}} + \frac{N_{br}}{A_s} \leq m R_y$	$\frac{M - z_{bs} N_{br,r}}{\alpha_3 W_{s1,s}} + \frac{N_{br,r}}{A_s} \leq m R_y$

Примечание — В настоящей таблице применены следующие обозначения:
 $M = M_1 + M_2$ — полный изгибающий момент (принимают так же, как и M_1 и M_2 с соответствующим знаком);
 M_1 — изгибающий момент первой стадии работы (нагрузку воспринимает стальная часть конструкции);
 M_2 — изгибающий момент второй стадии работы (нагрузку воспринимает сталежелезобетонная конструкция), определяемый для статически неопределимых систем с учетом ползучести бетона, обжатия поперечных швов, образования поперечных трещин в растянутых зонах железобетонной плиты, а также усадки бетона и изменений температуры;
 σ_{bj} , σ_{ri} — уравновешенные в поперечном сталежелезобетонном сечении напряжения, возникающие на уровне центра тяжести поперечного сечения бетона от его ползучести, обжатия поперечных швов сборной плиты, усадки бетона и изменений температуры (за исключением случая, когда температура железобетонной плиты согласно 7.1.6, пересчисление γ) выше, чем стали, и расчеты проводятся по формулам настоящей таблицы и формулам таблиц 7.5, 7.6) соответственно в бетоне и в продольной арматуре;
 $A_s = A_{s1} + A_{s2} + A_w$ — площадь нетто поперечного сечения стальной балки;
 A_{s1} , A_{s2} , A_w , A_b , $A_r = A_{rs}$ — площади элементов поперечного сечения соответственно стальных нижнего и верхнего поясов, стальной вертикальной стенки, бетона плиты, продольной ненапрягаемой арматуры плиты;
 $W_{b, stb} = \frac{I_{stb}}{z_{b, stb}}$; $W_{s1,s} = \frac{I_s}{z_{s1,s}}$; $W_{s2,s} = \frac{I_s}{z_{s2,s}}$ — моменты сопротивления;

Окончание таблицы 7.4

$W_{bs} = \frac{I_s}{Z_{bs}}$ — условный момент сопротивления на уровне центра тяжести сечения бетона;
I_{stb}, I_s — моменты инерции нетто соответственно сталежелезобетонного поперечного сечения балки, приведенного к стали, и поперечного сечения стальной балки;
$Z_{b, stb}, Z_{bs}, Z_{st1, s}, Z_{s2, s}$ — расстояние согласно рисунку 7.3;
$\eta_r = \frac{E_{st}}{E_{rs}}$ — коэффициент приведения, принимаемый по 7.1.12;
η_b — коэффициент приведения, принимаемый по 7.1.3;
$\epsilon_{b, lim} = 0,0016$ — предельная (для сталежелезобетонных элементов конструкций) относительная деформация бетона в уровне центра тяжести его поперечного сечения;
$R_y, R_{br}, R_r = R_{rs}$ — расчетные сопротивления соответственно материала стальной конструкции в соответствии с ГОСТ Р 59623—2021 (подраздел 7.1); в соответствии с ГОСТ Р 59622—2021 бетона сжатия (пункт 6.1.7), ненапрягаемой продольной арматуры (пункт 6.2.5);
$\alpha_3 = 1 + \eta(\alpha - 1)$ — поправочный коэффициент к моменту сопротивления при расчете прочности стальной балки на совместное действие изгибающего момента и осевой силы;
$\alpha_4 = \alpha_3 / m_1$ — поправочный коэффициент к моменту сопротивления при проверке стального верхнего пояса, принимаемый не менее 1,0;
α — коэффициент, принимаемый по ГОСТ Р 59623—2021 (пункт 9.2.2.1);
η — коэффициент, принимаемый по таблице 7.5;
m — коэффициент условий работы стальной конструкции, принимаемый по ГОСТ Р 59623—2021 (подраздел 8.1);
m_b — коэффициент условий работы бетона, принимаемый по ГОСТ Р 59622—2021 (пункт 6.1.8);
m_r — коэффициент условий работы арматуры, принимаемый по ГОСТ Р 59622—2021 (пункты 6.2.7—6.2.12);
$m_1 = 1 + \frac{m_b R_b - \sigma_b}{m R_y} \cdot \frac{A_b}{A_{s2}}$ — коэффициент условий работы верхнего стального пояса, учитывающий его разгрузку прилегающим недонапряженным бетоном и принимаемый не более 1,2;
k — коэффициент, учитывающий увеличение относительных деформаций бетона при развитии пластических деформаций; при этом $k = 1$, если $\frac{M - Z_{bs} N_{br, R}}{W_{s2, s}} \leq m R_y + \frac{N_{br, R}}{A_s}$; в случае если $\left(m R_y + \frac{N_{br, R}}{A_s} < \frac{M - Z_{bs} N_{br, R}}{W_{s2, s}} \right) \leq [1 + \eta(\alpha - 1)] \left(m R_y + \frac{N_{br, R}}{A_s} \right)$,
k определяют интерполяцией между предельными значениями $k = 1$ и $k = 1,0 + \frac{0,0009 \cdot E_{st}}{m R_y}$.

Таблица 7.5

$\frac{A_{s2}}{A_{s1}}$	Значения коэффициента η при $\frac{N}{A_s m R_y}$, равном														
	0	0,05	0,10	0,15	0,20	0,25	0,30	0,35	0,40	0,45	0,50	0,55	0,60	0,65	0,70
0	$\frac{1,0}{1,0}$	$\frac{1,00}{0,98}$	$\frac{1,00}{0,94}$	$\frac{1,00}{0,90}$	$\frac{1,00}{0,87}$	$\frac{1,00}{0,81}$	$\frac{0,99}{0,75}$	$\frac{0,98}{0,67}$	$\frac{0,96}{0,58}$	$\frac{0,95}{0,45}$	$\frac{0,92}{0,28}$	$\frac{0,88}{0,52}$	$\frac{0,83}{0,68}$	$\frac{0,75}{0,76}$	$\frac{0,63}{0,82}$
0,2	$\frac{1,0}{1,0}$	$\frac{1,00}{0,97}$	$\frac{1,00}{0,92}$	$\frac{1,02}{0,87}$	$\frac{1,03}{0,80}$	$\frac{1,04}{0,70}$	$\frac{1,05}{0,57}$	$\frac{1,06}{0,38}$	$\frac{1,07}{0,49}$	$\frac{1,06}{0,61}$	$\frac{1,05}{0,72}$	$\frac{1,02}{0,82}$	$\frac{0,99}{0,91}$	$\frac{0,90}{0,99}$	$\frac{0,75}{1,05}$
0,4	$\frac{1,0}{1,0}$	$\frac{1,04}{0,90}$	$\frac{1,08}{0,8}$	$\frac{1,12}{0,67}$	$\frac{1,14}{0,52}$	$\frac{1,16}{0,34}$	$\frac{1,19}{0,53}$	$\frac{1,20}{0,68}$	$\frac{1,21}{0,84}$	$\frac{1,20}{0,98}$	$\frac{1,18}{1,12}$	$\frac{1,16}{1,22}$	$\frac{1,13}{1,30}$	$\frac{1,09}{1,38}$	$\frac{1,04}{1,42}$
0,6	$\frac{1,0}{1,0}$	$\frac{1,10}{0,84}$	$\frac{1,19}{0,64}$	$\frac{1,28}{0,40}$	$\frac{1,35}{0,56}$	$\frac{1,40}{0,75}$	$\frac{1,44}{0,95}$	$\frac{1,46}{1,13}$	$\frac{1,47}{1,30}$	$\frac{1,46}{1,45}$	$\frac{1,45}{1,58}$	$\frac{1,42}{1,69}$	$\frac{1,39}{1,76}$	$\frac{1,35}{1,84}$	$\frac{1,30}{1,90}$
0,8	$\frac{1,0}{1,0}$	$\frac{1,20}{0,61}$	$\frac{1,39}{0,51}$	$\frac{1,55}{0,84}$	$\frac{1,70}{1,12}$	$\frac{1,83}{1,36}$	$\frac{1,93}{1,60}$	$\frac{1,98}{1,86}$	$\frac{2,00}{2,08}$	$\frac{2,02}{2,29}$	$\frac{2,01}{2,47}$	$\frac{1,99}{2,52}$	$\frac{1,97}{2,50}$	$\frac{1,91}{2,46}$	$\frac{1,84}{2,38}$
1,0	$\frac{1,0}{1,0}$	$\frac{1,29}{1,29}$	$\frac{1,63}{1,63}$	$\frac{2,04}{2,04}$	$\frac{2,47}{2,47}$	$\frac{2,86}{2,86}$	$\frac{3,20}{3,20}$	$\frac{3,38}{3,38}$	$\frac{3,49}{3,49}$	$\frac{3,56}{3,56}$	$\frac{3,57}{3,57}$	$\frac{3,53}{3,53}$	$\frac{3,43}{3,43}$	$\frac{3,29}{3,29}$	$\frac{3,05}{3,05}$

Примечания
1 Здесь A_{s2} — меньший по площади пояс стальной балки.
2 Над чертой даны значения η для случая, когда напряжения от момента и осевой силы суммируются в меньшем по площади поясе стальной балки; под чертой — для случая, когда напряжения от момента и осевой силы суммируются в большем по площади поясе стальной балки.
3 Нормальную силу N следует принимать растягивающей стальную балку при сжимающих напряжениях в железобетонной плите и сжимающей стальную балку при растягивающих напряжениях в железобетонной плите и арматуре (в формулы силу N в обоих случаях необходимо подставлять со знаком «плюс»).

Таблица 7.6

Критерии и проверки	Формулы для критериев и проверок прочности в расчетных случаях	
	Г	Д
Критерии: соотношения жесткостей напряжений в бетоне [сжатие (+), растяжение (-)]	$E_b I_b \leq 0,2 E_{st} I_s$	—
Проверки: напряжения в продольной арматуре железобетона [растяжение (+), сжатие (-)]	—	$\sigma_r = \frac{-M_2 - z_{b,s} \Psi A_b \sigma_{bi}}{\Psi_{cr} n_r W_{r,s} \Psi} + \frac{A_b \sigma_{bi}}{\Psi_{cr} n_r A_s \Psi} - \sigma_{ri} \leq m_r R_r$
стального верхнего пояса [растяжение (+), сжатие (-)]	$\frac{-M + z_{bs} N_{br} + \frac{N_{br}}{A_s}}{\alpha_5 W_{s2,s}} \leq m_2 m R_y$	$\frac{-M - z_{rs} N_{rR} - \frac{N_{rR}}{A_s}}{\alpha_3 W_{s2,s}} \leq m R_y$
стального нижнего пояса [растяжение (+), сжатие (-)]	$\frac{-M + z_{bs} N_{br} - \frac{N_{br}}{A_s}}{\alpha_3 W_{s1,s}} \leq m R_y$	$\frac{-M - z_{rs} N_r + \frac{N_r}{A_s}}{\alpha_3 W_{s1,s}} \leq m R_y$

Окончание таблицы 7.6

Примечание — В настоящей таблице применены следующие обозначения:

M ; M_1 ; M_2 ; σ_{bi} ; σ_{ri} ; A_b ; A_s ; A_{s2} ; $W_{b, stb}$; $W_{s1, s}$; $W_{s2, s}$; n_b ; n_r ; R_y ; R_b ; R_r ; α_3 ; m ; m_r ; m_b — см. примечания в таблице 7.4;

$A_{s\Psi} = A_s + \frac{A_r}{n_r \Psi_{cr}}$; $W_{r, s\Psi} = \frac{I_{s\Psi}}{Z_{r, s\Psi}}$; $I_{s\Psi}$ — соответственно площадь, момент сопротивления и момент инерции

поперечного сечения нетто стальной конструкции балки, работающей совместно с продольной арматурой площадью A_r/Ψ_{cr} (приведенной к материалу стальной конструкции);

z_{bs} ; $z_{b, s\Psi}$; z_{rs} ; $z_{r, s\Psi}$ — расстояния по рисунку 7.4;

$\alpha_5 = \alpha_3/m_2$ — поправочный коэффициент, принимаемый не менее 1,0;

$m_2 = 1 + \frac{\sigma_b}{mR_y} \cdot \frac{A_b}{A_{s2}}$ — коэффициент условий работы верхнего стального пояса, принимаемый не более 1,2.

В таблицах 7.4—7.6 приняты следующие обозначения:

- в случаях А и Г — $N = N_{br} = A_b \cdot \sigma_b + A_r \cdot \sigma_r$;

- в случае Б при проверке нижнего пояса — $N = N_{br, R} = A_b \cdot R_b + A_r \cdot \sigma_r$;

- в случае Б при проверке верхнего пояса — $N = N_{br, R} = A_b \cdot R_b + A_r \cdot R_r$;

- в случае В — $N = N_{br, R} = A_b \cdot R_b + A_r \cdot R_r$;

- в случае Д при проверке верхнего пояса — $N = N_{r, R} = A_r \cdot R_r$;

- в случае Д при проверке нижнего пояса — $N = N_r = A_r \cdot \sigma_r$ но не более $A_r \cdot R_r$.

7.2.4 Расчет по прочности более сложных сечений (например, напрягаемых высокопрочной арматурой, двухплитных, при совместном действии изгибающего момента и внешней осевой силы) следует выполнять с учетом их напряженного состояния и конструктивных особенностей в соответствии с 7.2.1—7.2.3.

Для сечения с высокопрочной арматурой усилия предварительного напряжения следует учитывать на стадии натяжения арматуры как внешнюю нагрузку. На последующих стадиях работы при определении разгружающих усилий N высокопрочную арматуру следует учитывать с бетоном и ненапрягаемой продольной арматурой, при этом необходимо дополнительно выполнить проверку прочности высокопрочной арматуры. В случае Д высокопрочную арматуру следует проверять с учетом увеличения усилия в ней при ограниченном развитии пластических деформаций в стальной конструкции.

При действии на сечение наряду с изгибающими моментами M также внешних осевых усилий N_e следует учитывать дополнительные изгибающие моменты, возникающие от изменения положения центра тяжести рассматриваемой части сечения.

7.2.5 Расчет по прочности сечений с железобетонной плитой, работающей на местный изгиб в продольном направлении, следует выполнять по расчетным случаям А, Б, В, Г и Д, при этом плиту в случаях Б, В и Д необходимо рассчитывать по предельному равновесию как внецентренно сжатый или внецентренно растянутый железобетонный стержень в соответствии с ГОСТ Р 59622—2021 (пункты 7.1.9, 7.4.1, 7.4.2, 7.4.4, 7.4.5, 7.6.1), а в расчете всего сечения следует учитывать разгрузку стальной его части равнодействующей сжимающих или растягивающих продольных сил, воспринимаемых плитой.

7.3 Расчет на выносливость

7.3.1 Расчет на выносливость следует выполнять только для стальной части конструкции, прикреплений конструкций объединения, а также плиты проезжей части автодорожных и пешеходных мостов. При этом высокопрочную арматуру, имеющую сцепление с бетоном, следует относить к железобетонной части, а не имеющую сцепления — к стальной.

В расчетах на выносливость следует учитывать неупругие деформации бетона в соответствии с 7.1.4, 7.1.5 и приложением А.

Температурные воздействия, усадку бетона и горизонтальные нагрузки в расчетах на выносливость допускается не учитывать.

В состав сечения при определении $\rho = \sigma_{\min}/\sigma_{\max}$ следует включать ту часть бетона, в которой при рассматриваемом загрузении отсутствуют растягивающие напряжения.

7.3.2 Проверку выносливости следует выполнять с учетом требований, изложенных в ГОСТ Р 59622—2021 (пункты 7.12.1—7.12.4) и ГОСТ Р 59623—2021 (пункт 9.4.1).

7.4 Расчет по трещиностойкости

7.4.1 Расчет железобетонных плит по трещиностойкости при совместной работе со стальными конструкциями следует выполнять в соответствии с требованиями ГОСТ Р 59622—2021 (пункты 7.1.8, 8.1.1—8.1.4, 8.2.1—8.2.6, 8.3.1—8.3.7). При этом в расчетах по образованию трещин предельные значения растягивающих и сжимающих напряжений в бетоне следует сопоставлять с напряжениями в крайней фибре бетона σ_{bf} упруго работающего сталежелезобетонного сечения, вычисленными от эксплуатационных нагрузок с учетом на стадии эксплуатации неупругих деформаций согласно 7.1.4.

В расчетах по раскрытию трещин напряжения в крайнем ряду продольной арматуры следует вычислять с учетом увеличения ее площади согласно 7.1.8 и потерь напряжения от неупругих деформаций. При ненапрягаемой продольной арматуре и работе сечения по двум стадиям растягивающее напряжение σ_r вычисляют по формуле

$$\sigma_r = \frac{-M_2 - z_{bs}\Psi A_b \sigma_{bi}}{\Psi_{cr} n_r W_{r,s}\Psi} + \frac{A_b \sigma_{bi}}{\Psi_{cr} n_r A_s \Psi} - \sigma_{ri}, \quad (7.6)$$

где M_2 — изгибающий момент второй стадии работы от эксплуатационных нагрузок, определяемый для статически неопределимых систем с учетом ползучести бетона, обжатия поперечных швов, образования поперечных трещин в растянутых зонах железобетонной плиты, а также усадки бетона и изменения температуры; остальные обозначения пояснены в соответствии с 7.1.8, 7.2.1, 7.2.3 и на рисунке 7.4.

7.4.2 Раскрытие трещин (при двух стадиях работы) в растянутой сборной железобетонной плите $a_{cr,d}$, у которой ненапрягаемая арматура в поперечных швах не состыкована, вычисляют по формуле

$$a_{cr,d} = \frac{z_{bf,s}}{z_{s2,s}} \cdot \frac{\sigma_{2,s2}}{E_{st}} \cdot l_a \leq \Delta_{cr,d}, \quad (7.7)$$

где $\sigma_{2,s2}$ — растягивающее напряжение в стальном верхнем поясе от нагрузок и воздействий второй стадии работы в предположении, что железобетонная плита в растянутой зоне отсутствует;

l_a — расстояние между конструкциями объединения у поперечных швов, при отсутствии конструкций объединения — длина блока плиты;

$z_{bf,s}, z_{s2,s}$ — расстояния согласно рисунку 7.4;

$\Delta_{cr,d} = 0,03$ см — предельная ширина раскрытия трещин в поперечном шве, имеющем арматуру для передачи поперечной силы; при отсутствии в шве арматуры $\Delta_{cr,d}$ следует вычислять в предположении, что поперечная сила через шов не передается.

7.4.3 При проверке трещиностойкости железобетонной плиты величина растягивающих напряжений не должна превышать $0,5R_{bt,ser}$ в соответствии с ГОСТ Р 59622—2021 (таблица 6).

7.4.4 При использовании клееных стыков в предварительно напряженной железобетонной плите ее трещиностойкость следует принимать в соответствии с ГОСТ Р 59622—2021 (пункт 8.1.1).

7.5 Расчет объединения железобетонной плиты со стальной конструкцией

7.5.1 Конструкции объединения следует рассчитывать на сдвигающие усилия S_Q в объединительном шве от поперечных сил и продольное сдвигающее усилие S_N , возникающее от температурных воздействий и усадки бетона, анкеровки высокопрочной арматуры, воздействия примыкающего раскоса и т. д.

Конструкции объединения, расположенные на концевых участках железобетонной плиты, следует рассчитывать, кроме того, на отрывающие усилия, в том числе возникающие от температурных воздействий и усадки бетона.

7.5.2 Сдвигающее усилие по шву объединения железобетонной плиты и стальной конструкции S_i вычисляют по формуле

$$S_i = (\sigma_{b1} A_b + \sigma_{r1} A_r) - (\sigma_{b2} A_b + \sigma_{r2} A_r), \quad (7.8)$$

где σ_{b1}, σ_{b2} — напряжения в центре тяжести поперечного сечения бетона соответственно в правом и левом сечениях расчетного участка плиты длиной a_i ;

σ_{r1}, σ_{r2} — напряжения в продольной арматуре соответственно в тех же сечениях;

A_b, A_r — согласно 7.2.1 и 7.1.8.

Если растягивающие напряжения в железобетонной плите превышают $0,4R_{bt,ser}$ сдвигающие усилия следует определять в предположении наличия в плите трещин и вычислять напряжения в арматуре σ_r с учетом продольной жесткости плиты согласно 7.1.8.

Полное концевое сдвигающее усилие S_e следует определять, принимая на конце $\sigma = 0$ и назначая длину концевого расчетного участка равной

$$a_e = 0,36 \cdot (H + b_{sl}), \quad (7.9)$$

где H — расчетная высота поперечного сечения сталежелезобетонного элемента;

b_{sl} — согласно 7.1.11.

Распределение сдвигающих усилий между железобетонной плитой и стальной конструкцией в сложных случаях воздействий допускается принимать в соответствии с приложением В.

7.5.3 Концевые, отрывающие железобетонную плиту от стальной конструкции усилия S_{ab} вычисляют по формуле

$$S_{ab} = 5,6 \cdot \frac{z_{b,s2}}{H + b_{sl}} \cdot S_e, \quad (7.10)$$

где $z_{b,s2}$ — расстояние от центра тяжести поперечного сечения бетона до верхней фибры стальной конструкции;

S_e, H, b_{sl} — согласно 7.5.2.

Отрывающее усилие S_{ab} следует принимать приложенным на расстоянии $0,024 \cdot (H + b_{sl})$ от конца плиты (рисунок В.1 приложения В).

7.5.4 Расчеты конструкции объединения стальной части с железобетонной плитой следует выполнять:

а) при жестких упорах — полагая прямоугольной эпюру сжимающих напряжений, передаваемых расчетной сминающей поверхностью упора;

б) при вертикальных гибких упорах — исходя из условий работы упора на изгиб со смятием бетона и на срез стержня (упора) в соответствии с приложением Г;

в) при наклонных анкерах — исходя из условий работы анкера на сочетание растяжения и изгиба со смятием бетона в соответствии с приложением Г;

г) при закладных деталях плиты, объединенных со стальными поясами высокопрочными болтами, — исходя из расчета фрикционных соединений на высокопрочных болтах в соответствии с ГОСТ Р 59623—2021 (пункты 10.4.19, 10.4.20);

д) при объединительных швах на высокопрочных болтах, обжимающих железобетон, — исходя из условий работы объединения на трение по контактными поверхностям шва в соответствии с приложением Д;

е) при болтоклеевых объединительных швах — в соответствии с перечислением г) или д), но с учетом сил сцепления от склеивания;

ж) при гребенчатых упорах на действие расчетных сдвигающих и отрывающих усилий с учетом равномерного распределения по длине пролетного строения.

7.5.5 Расчет конструкции объединения на жестких упорах в автодорожных и пешеходных мостах по прочности определяют по условию:

$$S_h \leq 1,6R_b A_{b,dr} \quad (7.11)$$

где S_h — сдвигающие усилие, приходящиеся на один упор, при расчете по прочности;

$A_{b,dr}$ — площадь поверхности смятия бетона упором; при цилиндрических и дугообразных упорах — площадь их диаметрального сечения.

При сборной железобетонной плите и расположении упоров в окнах плиты расчетное сопротивление R_b следует принимать по классу бетона блоков сборной плиты, а толщину подливки не включать в площадь смятия. При расположении упоров в продольных швах плиты площадь смятия следует учитывать полностью, а расчетные сопротивления принимать по классу бетона замоноличивания швов.

Если жесткие упоры расположены в железобетонном ребре или вуте, предельные значения величины S_h следует уменьшать, умножая правую часть формулы 7.11 на величину:

- 0,9 при $1,5b_{dr} \geq b_{rib} > 1,3b_{dr}$;

- 0,7 при $b_{rib} \leq 1,3b_{dr}$

где b_{dr} — ширина площади смятия бетона упором;

b_{rib} — ширина ребра или вута на уровне центра тяжести расчетной площади смятия бетона упором.

Расчет соединений с непрерывными гребенчатыми упорами рекомендуется выполнять в соответствии с [2].

7.5.6 Прикрепления конструкций объединения к стальной части следует рассчитывать в соответствии с ГОСТ Р 59623—2021 (пункты 10.4.1—10.4.21).

Расчеты прикрепления жесткого упора к стальной части конструкции следует выполнять с учетом момента от сдвигающей силы.

7.5.7 При одновременном использовании в конструкции объединения жестких упоров и наклонных анкеров допускается учитывать их совместную работу, полагая полное сопротивление объединительного шва равным сумме сопротивлений упоров и анкеров.

7.6 Проверка жесткости, определение строительного подъема и расчет по горизонтальным нагрузкам

7.6.1 Вертикальные прогибы от действующих нагрузок, а также перемещения при определении периодов колебаний следует вычислять, принимая жесткость сталежелезобетонной балки с учетом трещинообразования.

С целью реализации контроля прогибов на стадии бетонирования (монтажа) сталежелезобетонной плиты проезжей (прохожей) части следует в составе результатов расчетов предусматривать выдачу эпюр прогибов пролетного строения (с накоплением и без накопления) для каждого этапа сооружения плиты.

7.6.2 При расчете строительного подъема пролетных строений с монолитной плитой проезжей части следует учитывать последовательность бетонирования (монтажа) сталежелезобетонной плиты проезжей (прохожей) части, усадку и ползучесть бетона, возможные перепады температуры между стальной и железобетонной частями сооружения, а также саморазогрев бетона в процессе твердения. Прогибы от веса плиты, опалубки и вспомогательных устройств следует вычислять с учетом изменения жесткости пролетного строения в процессе сооружения плиты для каждого этапа бетонирования (приложения — снятия нагрузки) с последующим суммированием результатов.

Строительный подъем сталежелезобетонных пролетных строений следует предусматривать в каждом пролете мостового сооружения по плавной выпуклой кривой, стрела которой определяется согласно ГОСТ 33384—2015 (пункт 8.2.3).

В чертежах КМ, КЖ и мостового полотна необходимо выдавать отметки соответствующих конструктивных элементов, подлежащие контролю в процессе строительства объекта.

Влияние усадки бетона плиты проезжей (прохожей) части при расчете строительного подъема не следует учитывать:

- в пролетных строениях со сборной плитой;
- в случаях, когда учет влияния усадки ведет к уменьшению строительного подъема.

7.6.3 При определении периодов свободных горизонтальных колебаний прогиб железобетонной плиты в горизонтальной плоскости допускается определять с введением в состав сечения защитного слоя, подготовки под гидроизоляцию, железобетонных тротуаров и т. п.

8 Конструирование

8.1 Железобетонную плиту следует объединять со стальными главными балками и фермами по всей их длине. Требуемая степень трещиностойкости должна быть обеспечена продольным армированием или предварительным напряжением.

8.2 Толщина железобетонной плиты проезжей части должна быть не менее указанной в ГОСТ Р 59622—2021 (пункт 9.1.1). Толщина железобетонной плиты тротуарной консоли, учитываемой в составе рабочего сечения, должна быть не менее 12 см.

8.3 Объединение сборной железобетонной плиты со стальной конструкцией следует осуществлять, как правило, с применением фрикционных, болтоклеевых или сварных соединений.

Допускается объединение упорами и анкерами, замоноличиваемыми в окнах и швах сборной железобетонной плиты. Зазоры между упором и конструкцией блока плиты должны быть не менее 5 и 3 см соответственно вдоль и поперек пролетного строения.

Устройство упоров и анкеров в полостях и пазах, закрытых сверху, а также трудноомоноличиваемых, не допускается.

При устройстве прерывистых объединительных швов должна быть обеспечена прочность железобетонной плиты при работе на местный изгиб между участками опирания, при этом высота зазора между плитой и поясом должна быть достаточной для окраски пояса.

Объединение монолитной или сборно-монолитной железобетонной плиты со стальной конструкцией следует осуществлять, как правило, с применением упоров, приваренных к верхнему поясу стальной балки. Участки омоноличивания сборной плиты должны располагаться только над поперечными и (или) продольными балками.

8.4 Размещение конструкций объединения должно удовлетворять следующим требованиям:

- расстояние в свету между жесткими упорами и анкерами не должно превышать восьмикратной средней толщины плиты, определяемой делением площади плиты, включенной в работу, на ее расчетную ширину, при этом площадь плиты следует принимать с учетом площади ребра или вута;
- расстояние в свету между жесткими упорами должно быть не менее 3,5-кратной высоты расчетной площади смятия бетона упором;
- расстояние в свету между анкерами должно быть не менее $3d_{an}$, где d_{an} — диаметр стержня анкера.

Минимальные расстояния для размещения высокопрочных болтов, обжимающих железобетонную плиту, следует принимать по таблице 8.1.

Таблица 8.1

В миллиметрах

Нормируемый размер	Минимально допустимое расстояние, при диаметре болтов	
	22	24
От центра отверстия до края железобетонного элемента	100	120
Между центрами отверстий по всем направлениям	140	160

8.5 Конструкция жестких упоров должна обеспечивать равномерные деформации бетона по площади смятия и не приводить к раскалыванию бетона, например, из-за наличия углов.

При выпуклой форме поверхности, передающей давление с упора на бетон (цилиндрических упорах и др.), зону местного сжатия бетона упором необходимо армировать.

8.6 Анкеры следует устраивать, как правило, в виде петель, расположенных под углом 45° к направлению сдвигающих усилий.

Допускается применение одиночных арматурных анкеров.

В закладных деталях петлевые арматурные анкеры следует, как правило, применять в сочетании с жесткими упорами.

8.7 При применении высокопрочных болтов для объединения сборной железобетонной плиты со стальными поясами необходимо:

- отверстия под высокопрочные болты назначать увеличенных диаметров, обеспечивающих постановку болтов с учетом допусков, установленных нормами изготовления и монтажа КМ и КЖ;
- обеспечить возможность устранения неплотностей за счет деформирования стальных листов при стягивании, применения податливых прокладок или других мер.

8.8 Железобетонная плита должна быть заанкерена против отрыва ее от стальной части. При жестких упорах, не обеспечивающих заанкеривания железобетонной плиты, следует применять дополнительные меры против ее отрыва.

Если в объединении с наклонными анкерами сдвигающая сила может менять направление действия, необходимы постановка наклонных анкеров встречных направлений или сочетание наклонных анкеров с вертикальными.

8.9 Поперечные стыки блоков сборной железобетонной плиты следует устраивать с петлевыми выпусками арматуры. Стыки следует располагать только над поперечными и (или) продольными балками.

8.10 При сборной железобетонной плите, объединенной на всей длине блока, между стальным верхним поясом и железобетонным блоком должен быть предусмотрен прокладной слой бетона или раствора, предохраняющий верхний пояс от коррозии. При толщине слоя раствора или бетона 5 см и более его следует армировать.

Допускается в качестве прокладного слоя применение пенополиуретана или полимербетона. Плотность верхнего пояса главных балок в этом случае проектируется ровной, изменение толщины пояса при необходимости, должно предусматриваться в сторону стенки главной балки. Толщина прокладного слоя назначается в интервале 5—15 мм и обеспечивает укладку сборных блоков плиты на участках сварных монтажных стыков верхнего пояса с переломом из-за строительного подъема. Применение

болтовых монтажных стыков верхнего пояса при сборных плитах может предусматриваться как исключение, с обеспечением опирания сборного блока плиты за пределами стыковой накладки верхнего пояса.

8.11 Объединение стальных балок с монолитной железобетонной плитой следует выполнять посредством: непрерывных гребенчатых упоров из стальных полос, привариваемых к верхним поясам стальных балок; гибких стержневых упоров из арматуры периодического профиля; гибких штыревых упоров. При этом объединении с железобетонной плитой осуществляется арматурными стержнями, укладываемыми в пазах и отверстиях гребенчатого упора, длинными арматурными стержнями и короткими, заанкеренными в бетоне.

8.12 Основные конструктивные требования к мостовым сооружениям приведены в ГОСТ 33384—2015 (раздел 8).

**Приложение А
(обязательное)**

**Учет ползучести, виброползучести бетона и обжатия поперечных швов
в сталежелезобетонных конструкциях**

А.1 При учете ползучести бетона в статически определимых конструкциях необходимо определить уравновешенные в пределах поперечного сечения (далее — внутренние) напряжения и соответствующие деформации.

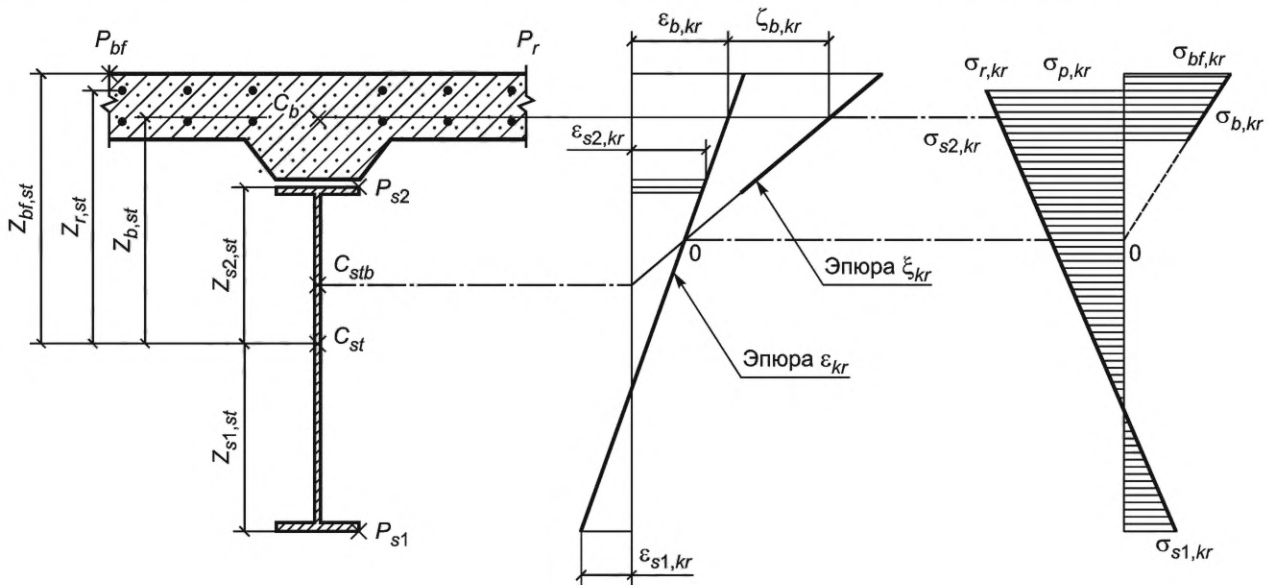


Рисунок А.1 — Эпюры относительных деформаций и внутренних напряжений от ползучести бетона

Для конструкции, состоящей из стальной балки со сплошной стенкой и объединенной с ней в уровне проезда железобетонной плиты (рисунок А.1), внутренние напряжения от ползучести бетона в общем случае надлежит определять по следующим формулам:

- на уровне центра тяжести бетонной части сечения (растяжение)

$$\sigma_{b,kr} = -\alpha \cdot \sigma_{b1}; \quad (\text{A.1})$$

- в крайней фибре нижнего пояса стальной балки (растяжение или сжатие)

$$\sigma_{s1,kr} = \sigma_{b,kr} \cdot A_b \left(\frac{1}{A_{st}} - \frac{Z_{b,st}}{W_{s1,st}} \right); \quad (\text{A.2})$$

- в крайней фибре верхнего пояса стальной балки (сжатие)

$$\sigma_{s2,kr} = \sigma_{b,kr} \cdot A_b \left(\frac{1}{A_{st}} + \frac{Z_{b,st}}{W_{s2,st}} \right); \quad (\text{A.3})$$

- в стержнях крайнего ряда ненапрягаемой арматуры плиты при $E_r = E_{rs} = E_{st}$ (сжатие)

$$\sigma_{r,kr} = \sigma_{b,kr} \cdot A_b \left(\frac{1}{A_{st}} + \frac{Z_{b,st}}{W_{rf,st}} \right); \quad (\text{A.4})$$

- потери предварительного напряжения напрягаемой арматуры (сжатие)

$$\sigma_{p,kr} = \frac{1}{n_r} \cdot \sigma_{b,kr} \cdot A_b \left(\frac{1}{A_{st}} + \frac{Z_{b,st}}{W_{p,st}} \right); \quad (\text{A.5})$$

- в крайней фибре бетона (растяжение)

$$\sigma_{bf,kr} = (\alpha + \beta) \cdot \sigma_{bf,1} - \frac{1}{n_b} \cdot \sigma_{sbf,kr}. \quad (\text{A.6})$$

Относительные деформации от ползучести бетона в уровне центра тяжести его сечения (рисунок А.1) надлежит вычислять по следующим формулам:

- относительные деформации, отвечающие напряжениям в стальной части сечения

$$\varepsilon_{b,kr} = \beta \cdot \frac{\sigma_{b1}}{E_b}; \quad (\text{A.7})$$

- относительные деформации, отвечающие напряжениям в бетонной части сечения

$$\xi_{b,kr} = \frac{\sigma_{b,kr}}{E_b}. \quad (\text{A.8})$$

В формулах (А.1), (А.6), (А.7), (А.9)—(А.11):

α , β , ν — параметры, связанные с податливостью бетонной и стальной частей сечения и определяемые из выражений:

$$\alpha = \frac{\varphi_{kr}}{0,5 \cdot \varphi_{kr} + \nu + 1}; \quad (\text{A.9})$$

$$\beta = \alpha \cdot \nu; \quad (\text{A.10})$$

$$\nu = \frac{A_b}{n_b} \cdot \left[\frac{1}{A_{st}} + \frac{(z_{b,st})^2}{I_{st}} \right]; \quad (\text{A.11})$$

$\varphi_{kr} = \gamma_f \cdot E_b \cdot c_n$ — предельная характеристика ползучести бетона;

здесь γ_f — принимают по ГОСТ 33390—2015 (таблица 1, номер нагрузки и воздействия 5);

c_n — нормативная деформация ползучести бетона, принимаемая в соответствии с ГОСТ Р 59622—2021 (таблица 12);

σ_{b1} , σ_{bf1} — начальное напряжение сжатия соответственно на уровне центра тяжести сечения и в крайней фибре бетона от постоянных нагрузок и воздействий;

$\sigma_{sbf,kr}$ — условное напряжение в уровне крайней фибры бетона, вычисляемое по формуле

$$\sigma_{sbf,kr} = \sigma_{b,kr} \cdot A_b \left(\frac{1}{A_{st}} - \frac{z_{b,st} \cdot z_{bf,st}}{I_{st}} \right); \quad (\text{A.12})$$

где A_{st} , I_{st} , $W_{s1,st}$, $W_{s2,st}$, $W_{rf,st}$, $W_{p,st}$ — соответственно площадь, момент инерции, моменты сопротивления нижнего и верхнего поясов балки, крайнего ряда ненапрягаемой арматуры и напрягаемой арматуры брутто стальной части сечения, включая арматуру;

$n_r = E_{st}/E_r$ — коэффициент приведения по 7.1.12.

Остальные обозначения соответствуют 7.1.3 и 7.2.1 и рисунку А.1.

А.2 Ползучесть бетона допускается учитывать введением в расчет условного модуля упругости бетона $E_{ef,kr}$ если в статически определимой конструкции все постоянные нагрузки, вызывающие напряжение в бетоне, прикладываются в одной стадии и при одной и той же схеме работы. Модуль $E_{ef,kr}$ вычисляют по формуле

$$E_{ef,kr} = \frac{\nu - 0,5 \cdot \varphi_{kr} + 1}{\nu \cdot (1 + \varphi_{kr}) + 0,5 \cdot \varphi_{kr} + 1} E_b, \quad (\text{A.13})$$

где ν , φ_{kr} — см. формулу (А.11).

Внутренние напряжения от ползучести бетона для i -й фибры сечения следует вычислять по формуле

$$\sigma_{i,kr} = \sigma_{i,ef} - \sigma_p, \quad (\text{A.14})$$

где $\sigma_{i,ef}$, σ_i — напряжения от постоянных нагрузок, полученные при модуле упругости бетона соответственно $E_{ef,kr}$ и E_b .

А.3 При учете ползучести бетона в статически неопределимых конструкциях необходимо определить внутренние напряжения и внешние силовые факторы (опорные реакции, изгибающие моменты и пр.), а также соответствующие деформации.

Внутренние напряжения и внешние силовые факторы допускается вычислять методом последовательных приближений, принимая усилия $\sigma_{b,kr}$ и A_b в центре тяжести бетонной части сечения за нагрузки (здесь $\sigma_{b,kr}$ и A_b принимают по А.1).

При этом, выполняя расчет методом сил, бетонную часть сечения надлежит учитывать следующим образом: с модулем $E_{ef,kr}$ (см. А.2) — при определении основных и побочных перемещений; с модулем E_b — при определении напряжений в центре тяжести бетона от внешних силовых факторов, вызванных ползучестью. Выраженные через φ_{kr} значения предельной характеристики ползучести, используемые для определения $\sigma_{b,kr}$ и $E_{ef,kr}$ при последовательных приближениях, приведены в таблице А.1.

Таблица А.1

Номер приближения	Значение предельной характеристики ползучести бетона φ_{kr} при вычислении	
	напряжений от ползучести бетона на уровне центра тяжести бетонной части сечения $\sigma_{b,kr}$	основных и побочных перемещений
1	φ_{kr}	$0,5\varphi_{kr}$
2	$0,5\varphi_{kr}$	$0,38\varphi_{kr}$
3	$0,38\varphi_{kr}$	$0,32\varphi_{kr}$

А.4 Прогибы конструкции от ползучести бетона следует определять, рассматривая стальную часть сечения под действием сил ($\sigma_{kr} \cdot A_b$), приложенных в уровне центра тяжести сечения бетона.

Для статически определимых конструкций имеет место равенство $\sigma_{kr} = \sigma_{b,kr}$; для статически неопределимых систем σ_{kr} равно сумме внутренних напряжений и напряжений от внешних силовых факторов, вызванных ползучестью.

А.5 Деформации обжатия замоноличенных бетоном поперечных швов сборной железобетонной плиты необходимо учитывать в расчетах, если продольная арматура плиты не состыкована в швах и при этом плита не имеет предварительного напряжения в продольном направлении.

Деформации обжатия поперечных швов следует учитывать введением в выражения для α , β , $E_{ef,kr}$ (см. А.1 и А.2) обобщенной характеристики ползучести бетона и обжатия поперечных швов $\varphi_{kr,d}$, вычисляемой по формуле

$$\varphi_{kr,d} = \varphi_{kr} + \frac{E_b \cdot \sum \Delta_d}{0,2 \cdot R_b \cdot L}, \quad (\text{A.15})$$

где L — длина сжатой постоянными нагрузками и воздействиями железобетонной плиты;

$\sum \Delta_d$ — суммарная деформация обжатия поперечных швов, расположенных на длине L ;

φ_{kr} — принимают по А.1;

E_b, R_b — принимают по ГОСТ Р 59622—2021 (пункты 6.1.7, 6.1.15).

При отсутствии опытных данных величину Δ_d , см, допускается вычислять по формуле

$$\Delta_d = 0,005 + 0,00035 \cdot b_d, \quad (\text{A.16})$$

где b_d — ширина шва (зазор между торцами сборных плит).

А.6 Учет виброползучести бетона следует выполнять введением в расчет условного модуля упругости бетона E_{vkr} вычисляемого по А.2, с заменой φ_{kr} на φ_{vkr} определяемой по формуле

$$\varphi_{vkr} = \frac{2 \cdot \rho_1}{1 + \rho_1} \varphi_{kr} + (1 - \rho_1) \cdot (0,388 \cdot c_n - 0,35 \cdot 10^{-6}) \cdot E_b, \quad (\text{A.17})$$

где $\rho_1 = \sigma_{\min 1} / \sigma_{\max 1}$ — характеристика цикла начальных напряжений в бетоне, определенных без учета виброползучести и ползучести;

φ_{kr}, c_n — принимают по А.1.

Приложение Б
(обязательное)

**Определение напряжений в сталежелезобетонных балках от усадки бетона
и температурных воздействий**

Б.1 Напряжения в стали и бетоне для статически определимой конструкции, состоящей из стальной балки со сплошной стенкой и объединенной с ней в уровне проезда железобетонной плиты, надлежит определять по формулам:

а) от усадки бетона

$$\sigma_{shr} = \varepsilon_{shr} \cdot E \cdot \left(\frac{A_{st}}{A_{stb,shr}} + \frac{S_{shr}}{I_{stb,shr}} \cdot z - v_{shr} \right), \quad (Б.1)$$

где $A_{stb,shr}$, $I_{stb,shr}$ — приведенные к стали площадь и момент инерции брутто поперечного сечения сталежелезобетонной балки при модуле упругости бетона $E_{ef,shr}$ определяемом по 7.1.5;

A_{st} — площадь стальной части сечения, включая арматуру железобетонной плиты;

$$S_{shr} = A_{st} \cdot z_{st,stb};$$

$z_{st,stb}$ — расстояние от центра тяжести $A_{stb,shr}$ до центра тяжести A_{st} ;

z — расстояние от центра тяжести $A_{stb,shr}$ до фибры, где определяется σ_{shr} (положительное направление оси Z принято вниз);

$v_{shr} = 0$, $v_{shr} = 1$ — при определении напряжений соответственно в бетоне и в стали;

E — следует принимать при определении напряжений равным:

- в бетоне — $E_{ef,shr}$;
- в стальной балке — E_{st} ;
- в ненапрягаемой арматуре — E_{rs} ;
- в напрягаемой арматуре — E_{rp} ;

ε_{shr} — предельная относительная деформация усадки бетона, принимаемая по 7.1.5;

б) от температурных воздействий

$$\sigma_t = \alpha \cdot t_{max} \cdot E \cdot \left(\frac{A_t}{A_{stb,t}} + \frac{S_t}{I_{stb,t}} \cdot z - v \right), \quad (Б.2)$$

где $\alpha = 1 \cdot 10^{-5}$ град⁻¹ — коэффициент линейного расширения стали и бетона;

$$t_{max} = \gamma_f \cdot t_{nmax};$$

здесь γ_f — принимают по ГОСТ 33390—2015 (таблица 1, номер нагрузки и воздействия 15);

t_{nmax} — принимают по 7.1.6;

$E = E_b, E_{st}, E_{rs}, E_{rp}$ при определении напряжений соответственно в бетоне, стальной балке, ненапрягаемой и напрягаемой арматуре;

$A_{stb,t}$, $I_{stb,t}$ — приведенные к стали площадь и момент инерции брутто поперечного сечения сталежелезобетонной балки;

z — расстояние от центра тяжести $A_{stb,t}$ до фибры, где определяется σ_t .

При повышении или понижении температуры стальной части конструкции в формуле (Б.2) следует принимать:

$$A_t = 0,8 \cdot A_{wt} + 0,3 \cdot A_{s1,t}; \quad (Б.3)$$

$$S_t = (0,4 \cdot h_w - 0,8 \cdot z_{b1,stb}) A_{wt} + 0,3 \cdot A_{s1,t} \cdot z_{s1,stb}; \quad (Б.4)$$

$$v = v_{tt};$$

где A_{wt} — площадь стальных вертикальных элементов (стенки, вертикальных полок поясных уголков, ламелей);

$A_{s1,t}$ — площадь стальных горизонтальных элементов нижнего пояса.

При повышении температуры железобетонной плиты в формуле (Б.2) следует принимать:

$$A_t = \frac{17 \cdot b_{sl}}{n_b} \cdot \left[1 - \left(1 - \frac{t_{sl}}{50} \right)^3 \right]; \quad (Б.5)$$

$$S_t = -\frac{17 \cdot b_{sl}}{n_b} \cdot (z_{bf,stb} - 8); \quad (Б.6)$$

$$v = v'_{tt};$$

где b_{sl} , t_{sl} , см, принимаются по 7.1.11.

Величины v_{ij} и v'_{ij} , относящиеся к i -й точке сечения, в которой определяют напряжения, следует принимать по 7.1.6.

Остальные обозначения, принятые в формулах (Б.3)—(Б.6), соответствуют 7.1.3 и рисунку 7.1.

Б.2 При расчете статически неопределимых систем на температурные воздействия и усадку бетона геометрические характеристики сечения следует принимать по Б.1.

Приложение В
(обязательное)

**Распределение сдвигающих усилий по шву объединения железобетонной плиты
и стальной конструкции в сложных случаях воздействий**

В.1 Распределение концевого сдвигающего усилия S_{eN} следует принимать по несимметричной треугольной эпюре с длиной основания a_e (рисунок В.1).

При этом:

$$s'_{1N} = \frac{S_{eN}}{0,5 \cdot a_e}; \quad (\text{В.1})$$

$$s_{1N} = \frac{S_{eN}}{a_e}, \quad (\text{В.2})$$

где s'_{1N} , s_{1N} — интенсивность погонных сдвигающих сил в соответствии с рисунком В.1;

S_{eN} , a_e — принимают по 7.5.1 и 7.5.2.

В.2 При распределении околоопорного сдвигающего усилия от поперечных сил s_{pQ} следует принимать, что интенсивность соответствующих погонных сдвигающих сил изменяется в обе стороны по прямолинейной эпюре от середины длины околоопорного участка (рисунок В.1); при этом ордината в середине околоопорного участка равна

$$s_{pQ} = \frac{1,15 \cdot S_{pQ}}{a_e}. \quad (\text{В.3})$$

В.3 Распределение местных сосредоточенных сдвигающих усилий (от заанкеривания высокопрочной арматуры, примыкания ваны или раскоса и т. д.) S_{cN} в удаленных от конца плиты зонах следует принимать по симметричной треугольной эпюре с длиной основания $2a_e$ (рисунок В.1).

В.4 При определении сдвигающих усилий длины расчетных участков следует принимать (рисунок В.1):

$$\text{I} = 0,18 \cdot (H + b_{sl});$$

II = $0,36 \cdot (H + b_{sl})$ — для концевых участков и в местах приложения сосредоточенных сил, а также в местах, примыкающих к указанному участку;

III $\leq 0,8 \cdot (H + b_{sl})$; IV $\leq 1,6 \cdot (H + b_{sl})$ — на остальной длине пролетного строения соответственно в крайней и средней четвертях пролета.

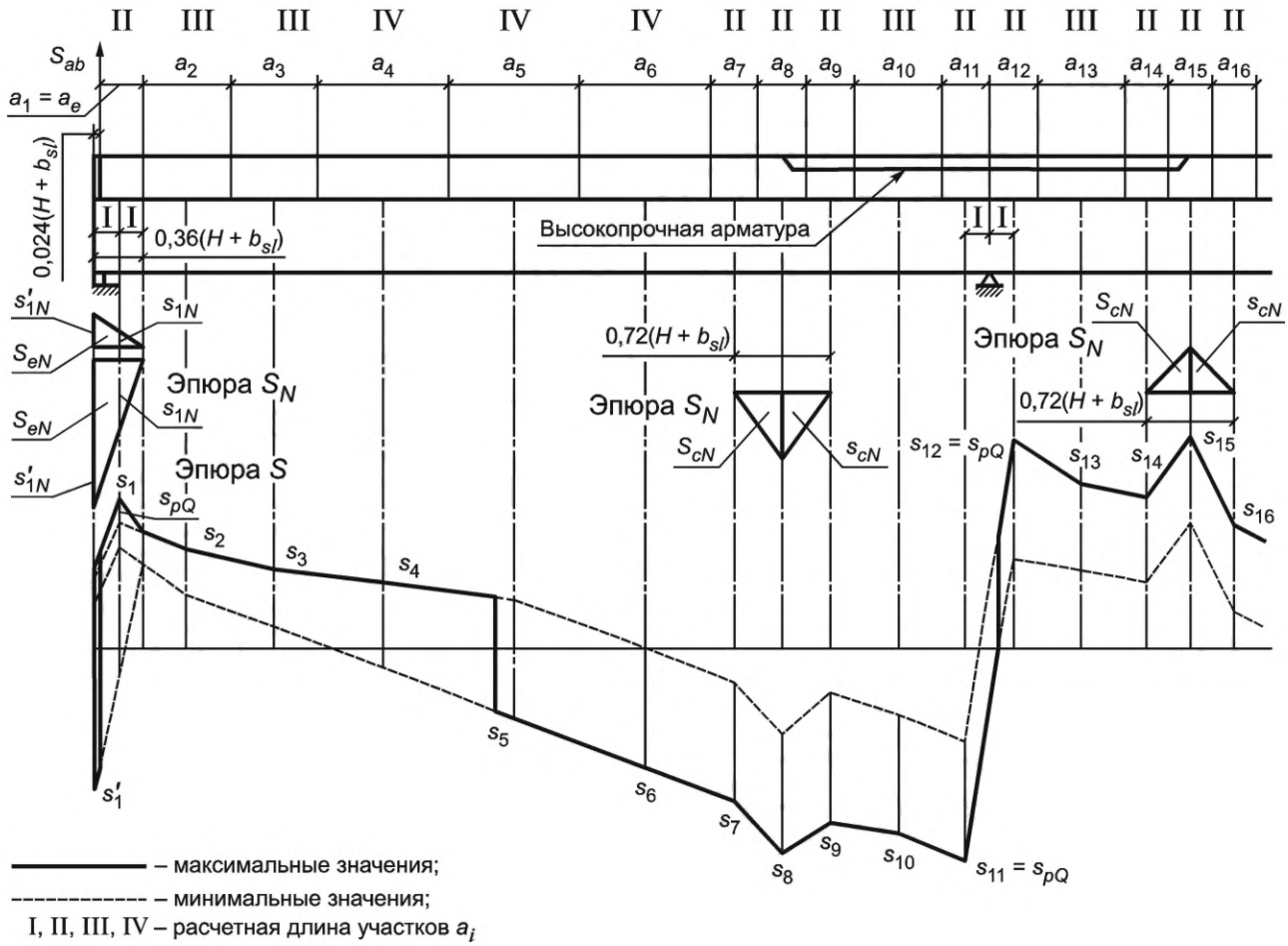


Рисунок В.1 — Эпюры погонных сдвигающих сил между железобетонной и стальной частями

**Приложение Г
(обязательное)**

Расчет по прочности объединения железобетона и стали гибкими упорами и анкерами

Г.1 Сдвигающее усилие S_h , кН, приходящееся на один гибкий упор, должно отвечать следующим условиям прочности:

- для гибких упоров в виде прокатных швеллеров, двутавров, уголков без подкрепляющих ребер

$$S_h \leq 0,55 \cdot b_{dr} \cdot (t_{fr} + 0,5t_w) \cdot \sqrt{10R_b}; \quad (\text{Г.1})$$

- для гибких упоров в виде круглых стержней при $2,5 < l/d \leq 4,2$

$$S_h \leq 0,24 \cdot l \cdot d \cdot \sqrt{10R_b}; \quad (\text{Г.2})$$

- для гибких упоров в виде круглых стержней при $l/d > 4,2$

$$S_h \leq d^2 \cdot \sqrt{10R_b}. \quad (\text{Г.3})$$

Для гибких упоров в виде круглых стержней должно быть, кроме того, выполнено условие

$$S_h \leq 0,063 \cdot d^2 \cdot m \cdot R_y. \quad (\text{Г.4})$$

В формулах (Г.1)—(Г.4):

t_{fr} — сумма радиуса закругления и наибольшей толщины полки прокатного профиля, см;

t_w — толщина стенки прокатного профиля, см;

l — длина круглого стержня гибкого упора, см;

d — диаметр стержня гибкого упора или анкера, см;

b_{dr} — ширина площади смятия бетона упором, см;

R_b, R_y, m — принимают согласно 7.2.1.

Г.2 Сдвигающее усилие S_h , кН, приходящееся на один наклонный анкер из арматурной стали круглого сечения (гладкого или периодического профиля) или на одну ветвь петлевого анкера, должно отвечать следующим условиям:

$$S_h \leq 0,1 \cdot A_{an} \cdot m \cdot R_y \cdot \cos(\alpha) + d^2 \cdot \sqrt{10R_b} \cdot \sin(\alpha); \quad (\text{Г.5})$$

$$S_h \leq 0,1 \cdot A_{an} \cdot m \cdot R_y \cdot [\cos(\alpha) + 0,8 \cdot \sin(\alpha)], \quad (\text{Г.6})$$

где A_{an} — площадь поперечного сечения стержня анкера или ветви анкера, см²;

α — угол наклона анкера к поверхности стальной конструкции.

Для анкеров, разведенных в плане, в формулы (Г.5) и (Г.6) вместо $\cos(\alpha)$ следует подставлять произведение $\cos(\alpha) \cdot \cos(\beta)$,

где β — угол между горизонтальной проекцией анкера и направлением действия сдвигающей силы.

Сдвигающее усилие, воспринимаемое сжатыми наклонными анкерами, не должно превышать 25 % полного сдвигающего усилия, действующего на рассчитываемом участке.

Г.3 При объединении железобетонной части со стальной с помощью наклонных анкеров из полосовой стали толщиной t_{an} от 8 до 20 мм и шириной от 20 до 80 мм сдвигающее усилие S_h , приходящееся на один анкер или одну ветвь петлевого анкера, следует проверять по формуле (Г.5), заменяя d^2 выражением $t_{an} \cdot \sqrt{A_{an}}$ (где t_{an} — в сантиметрах).

Г.4 Если наклонные или вертикальные анкера находятся в высоком железобетонном ребре и используются для восприятия в нем главных растягивающих напряжений, растягивающие усилия в наклонных анкерах следует определять как в арматурных отгибах обычного железобетона, а в вертикальных анкерах — аналогично усилиям в хомутах обычного железобетона. Допускается достаточность сечения анкера для восприятия этого растягивающего усилия и сдвигающей силы между железобетоном и сталью проверять независимо и усилия не суммировать.

**Приложение Д
(обязательное)**

**Расчеты по прочности объединения железобетона и стали высокопрочными болтами,
обжимающими железобетон**

Д.1 Усилие натяжения высокопрочного болта N_{hb} вычисляют по формуле

$$N_{hb} = N_{hb,n} - \Delta N, \quad (Д.1)$$

где $N_{hb,n}$ — контролируемое усилие натяжения болта;

ΔN — потери усилий натяжения от усадки и ползучести бетона плиты и слоя раствора под плитой.

При конструкции болтового объединения по рисунку Д.1 потери допускается определять по формуле

$$\Delta N = N_{hb,n} \cdot (0,23 - 0,0025 \cdot b), \quad (Д.2)$$

где $b < 50$ см — суммарная толщина плиты и слоя раствора по оси отверстия.

Д.2 Во фрикционном соединении железобетонной плиты со стальным поясом (через слой цементно-песчаного раствора или при непосредственном контакте) при условии очистки пояса сдвигающее усилие, приходящееся на один высокопрочный болт, должно отвечать условию

$$S_n \leq \frac{1}{k} \cdot f \cdot N_{hb}, \quad (Д.3)$$

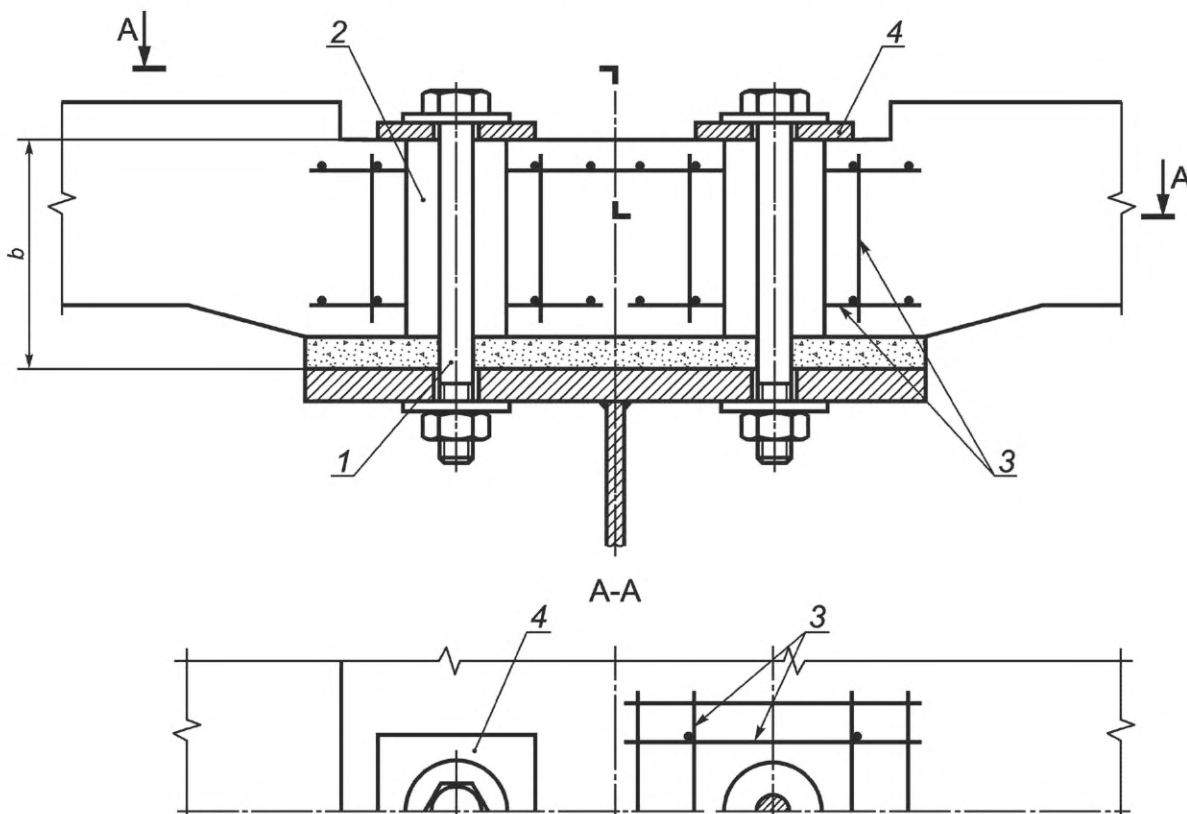
где N_{hb} — усилие натяжения высокопрочного болта, принимаемое по Д.1;

$k = 1,3$ — коэффициент безопасности;

f — коэффициент трения, принимаемый равным:

0,60 — при омоноличивании шва цементно-песчаным раствором или при плите из монолитного железобетона;

0,45 — при непосредственном контакте сборного железобетона со сталью.



1 — высокопрочный болт диаметром 22 или 24 мм; 2 — отверстие в бетоне диаметром 50 мм; 3 — арматурный каркас из стержней периодического профиля диаметром 10 мм; 4 — распределительная подкладка размерами 100 × 100 × 16 для болтов диаметром 22 мм и 100 × 100 × 20 для болтов диаметром 24 мм

Рисунок Д.1 — Конструкция болтового объединения

УДК 624.21.016:006.354

ОКС 93.040

Ключевые слова: автомобильная дорога общего пользования, мостовые сооружения, проектирование сталежелезобетонных элементов, автодорожные мосты, пролетные строения, расчеты, конструктивные требования

Редактор *Н.В. Таланова*
Технический редактор *В.Н. Прусакова*
Корректор *М.И. Першина*
Компьютерная верстка *Е.О. Асташина*

Сдано в набор 09.12.2021. Подписано в печать 12.01.2022. Формат 60×84%. Гарнитура Ариал.
Усл. печ. л. 4,18. Уч.-изд. л. 3,38.

Подготовлено на основе электронной версии, предоставленной разработчиком стандарта

Создано в единичном исполнении в ФГБУ «РСТ»
для комплектования Федерального информационного фонда стандартов,
117418 Москва, Нахимовский пр-т, д. 31, к. 2.
www.gostinfo.ru info@gostinfo.ru