
ФЕДЕРАЛЬНОЕ АГЕНТСТВО
ПО ТЕХНИЧЕСКОМУ РЕГУЛИРОВАНИЮ И МЕТРОЛОГИИ



НАЦИОНАЛЬНЫЙ
СТАНДАРТ
РОССИЙСКОЙ
ФЕДЕРАЦИИ

ГОСТ Р
59976—
2021

КОМПЛЕКСЫ МОБИЛЬНЫЕ С БАССЕЙНАМИ ДЛЯ ПЛАВАНИЯ

Общие технические условия

Издание официальное

Москва
Российский институт стандартизации
2022

Предисловие

1 РАЗРАБОТАН Ассоциацией Саморегулируемой организацией «Отраслевое объединение национальных производителей в сфере физической культуры и спорта «Промспорт» (СРО «Промспорт»)

2 ВНЕСЕН Техническим комитетом по стандартизации ТК 444 «Спортивные и туристские изделия, оборудование, инвентарь, физкультурные и спортивные услуги»

3 УТВЕРЖДЕН И ВВЕДЕН В ДЕЙСТВИЕ Приказом Федерального агентства по техническому регулированию и метрологии от 29 декабря 2021 г. № 1888-ст

4 ВВЕДЕН ВПЕРВЫЕ

Правила применения настоящего стандарта установлены в статье 26 Федерального закона от 29 июня 2015 г. № 162-ФЗ «О стандартизации в Российской Федерации». Информация об изменениях к настоящему стандарту публикуется в ежегодном (по состоянию на 1 января текущего года) информационном указателе «Национальные стандарты», а официальный текст изменений и поправок — в ежемесячном информационном указателе «Национальные стандарты». В случае пересмотра (замены) или отмены настоящего стандарта соответствующее уведомление будет опубликовано в ближайшем выпуске ежемесячного информационного указателя «Национальные стандарты». Соответствующая информация, уведомление и тексты размещаются также в информационной системе общего пользования — на официальном сайте Федерального агентства по техническому регулированию и метрологии в сети Интернет (www.rst.gov.ru)

© Оформление. ФГБУ «РСТ», 2022

Настоящий стандарт не может быть полностью или частично воспроизведен, тиражирован и распространен в качестве официального издания без разрешения Федерального агентства по техническому регулированию и метрологии

КОМПЛЕКСЫ МОБИЛЬНЫЕ С БАССЕЙНАМИ ДЛЯ ПЛАВАНИЯ**Общие технические условия**

Mobile complexes with swimming pools. General specifications

Дата введения — 2022—07—01

1 Область применения

Настоящий стандарт устанавливает требования к мобильным комплексам с бассейнами для плавания (далее — комплексы), предназначенным для обучения плаванию детей дошкольного и младшего школьного возраста, а также оказания физкультурно-оздоровительных услуг населению в условиях невозможности оказания услуг на спортивном сооружении (объекте капитального строительства).

Стандарт устанавливает требования к комплектации комплексов и методам их испытаний при разработке и производстве.

Требования настоящего стандарта распространяются на организации, индивидуальных предпринимателей и физических лиц, в собственности или управлении которых находятся мобильные комплексы с бассейнами для плавания.

Требования настоящего стандарта применяются при проведении процедуры подтверждения соответствия в форме добровольной сертификации.

2 Нормативные ссылки

В настоящем стандарте использованы нормативные ссылки на следующие документы:

ГОСТ 2.601 Единая система конструкторской документации. Эксплуатационные документы

ГОСТ 2.610 Единая система конструкторской документации. Правила выполнения эксплуатационных документов

ГОСТ 25298 Установки компактные для очистки бытовых сточных вод. Типы, основные параметры и размеры

ГОСТ Р 50571.7.702/МЭК 60364-7-702:2010 Электроустановки низковольтные. Часть 7. Требования к специальным установкам или местам их размещения. Раздел 702. Плавательные бассейны и фонтаны

ГОСТ Р 53491.1 Бассейны. Подготовка воды. Часть 1. Общие требования

ГОСТ Р 53491.2 Бассейны. Подготовка воды. Часть 2. Требования безопасности

ГОСТ Р 53828 Автомобильные транспортные средства. Система обеспечения микроклимата. Технические требования и методы испытаний

ГОСТ Р 55529 Объекты спорта. Требования безопасности при проведении спортивных и физкультурных мероприятий. Методы испытаний

ГОСТ Р 56439 Комплект каркасно-тентового укрытия для спортивных площадок. Общие требования

ГОСТ Р 58458 Бассейны для плавания. Общие технические условия

СП 7.13130.2013 Отопление, вентиляция и кондиционирование. Требования пожарной безопасности

СП 60.13330.2016 СНиП 41-01-2003 Отопление, вентиляция и кондиционирование воздуха

СП 310.1325800.2017 Бассейны для плавания. Правила проектирования

Примечание — При пользовании настоящим стандартом целесообразно проверить действие ссылочных документов (сводов правил) в информационной системе общего пользования — на официальном сайте Федерального агентства по техническому регулированию и метрологии в сети Интернет или по ежегодному информационному указателю «Национальные стандарты», который опубликован по состоянию на 1 января текущего года, и по выпускам ежемесячного информационного указателя «Национальные стандарты» за текущий год. Если заменен ссылочный документ, на который дана недатированная ссылка, то рекомендуется использовать действующую версию этого документа с учетом всех внесенных в данную версию изменений. Если заменен ссылочный документ, на который дана датированная ссылка, то рекомендуется использовать версию этого документа с указанным выше годом утверждения (принятия). Если после утверждения настоящего стандарта в ссылочный документ, на который дана датированная ссылка, внесено изменение, затрагивающее положение, на которое дана ссылка, то это положение рекомендуется применять без учета данного изменения. Если ссылочный документ отменен без замены, то положение, в котором дана ссылка на него, рекомендуется применять в части, не затрагивающей эту ссылку. Сведения о действии сводов правил целесообразно проверить в Федеральном информационном фонде стандартов.

3 Термины и определения

В настоящем стандарте применены термины с соответствующими определениями:

3.1 базовое транспортное средство; БТС: Выпущенное в обращение транспортное средство (ТС), на базе которого создан мобильный комплекс с бассейном.

3.2 переливной бассейн: Тип ванны бассейна, в котором поверхности зеркала воды и пола обходной дорожки находятся в одной плоскости, а вода, переливаясь через кромку ванны, попадает в переливной желоб и через систему рециркуляции и водоочистки снова возвращается в резервуар.

3.3 ванна бассейна: Функциональный резервуар с водой для оказания физкультурно-оздоровительных услуг населению.

3.4 мобильный комплекс с бассейном (комплекс): Передвижной комплекс на базе транспортного средства, содержащий выносной сборный резервуар для воды (ванну бассейна), тентовую конструкцию, инженерное и спортивно-технологическое оборудование, помещения для организации обучения детей плаванию, а также оказания физкультурно-оздоровительных услуг населению.

3.5 подкос: Диагональный конструкционный элемент, предназначенный для соединения и передачи напряжений сжатия.

3.6 полуприцеп: Транспортное средство, не оборудованное двигателем, предназначенное для движения в составе с механическим транспортным средством с опорой на седельный тягач.

4 Общие требования

4.1 БТС должно соответствовать требованиям [1].

4.2 Конструкция комплекса в целом и его составных частей должна быть выполнена с учетом обеспечения безопасности для обслуживающего персонала и потребителей услуг при эксплуатации и техническом обслуживании.

4.3 Поверхности узлов и деталей комплекса не должны иметь раковин, заусенцев, сколов, царапин, острых кромок. Поверхности пола, подножек, трапов, лестниц и т. п. не должны быть скользкими. Концы поручней должны иметь травмобезопасное исполнение.

4.4 Наружные двери комплекса должны иметь усилие открывания (закрывания) не более 120 Н. Конструкция комплекса предусматривает наличие аварийного выхода.

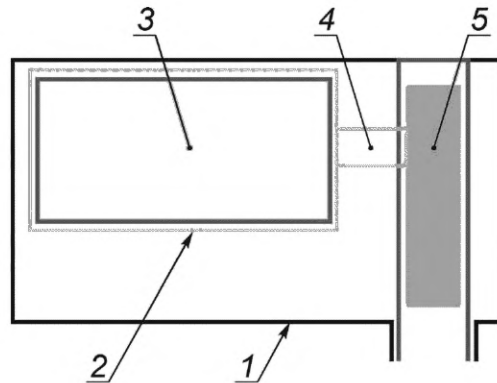
4.5 Помещения комплекса оснащают средствами пожарной сигнализации и пожаротушения в соответствии с установленными требованиями. Материалы, применяемые в комплексе, должны соответствовать требованиям пожарной безопасности, предъявляемым к помещениям комплекса.

4.6 Содержание вредных веществ в помещениях комплекса при работе системы отопления, вентиляции и кондиционирования воздуха не должно превышать значений, установленных действующими санитарными нормами и правилами. Отопительная система должна соответствовать этим требованиям и в том случае, если отключена вентиляция и система переключена на режим циркуляции воздуха в помещениях бытового отсека.

4.7 Узлы и детали комплекса, контактирующие с телом пользователя, выполняют из материалов, не оказывающих раздражающего, аллергического и общетоксического действия.

4.8 Нагревающиеся части и конструктивные элементы комплекса, доступные для контакта с телом, должны иметь защитный кожух (экран).

4.9 Для разворачивания комплекса в рабочее состояние необходима ровная площадка размером, обеспечивающим безопасность при разворачивании, эксплуатации и свертывании, с возможностью подключения к инженерным сетям электроснабжения, защитного заземления, водоснабжения, водоотведения (канализации) (далее — инженерным сетям). Рекомендуемая схема площадки для размещения показана на рисунке 1.



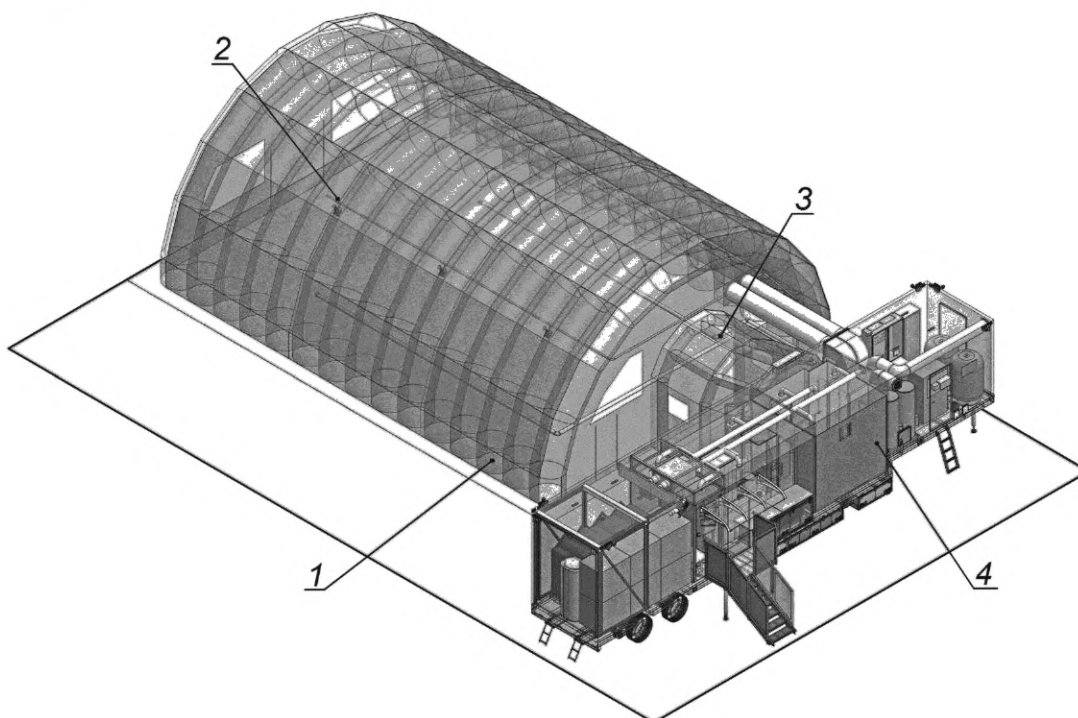
1 — граница площадки; 2 — тентовая конструкция; 3 — площадка для размещения ванны с уплотненным грунтом (не менее 15 × 10 м); 4 — тамбур; 5 — машина в парковочном положении (ширина проезда не менее 6 м)

Рисунок 1 — Схема размещения мобильного комплекса

4.10 Ванна бассейна в составе мобильного комплекса должна соответствовать требованиям ГОСТ Р 53491.1, ГОСТ Р 58458, СП 310.132580.2017

4.11 Ванна бассейна в составе мобильного комплекса должна быть сборная, переливного типа, с укреплением подкосами.

4.12 Зону ванны бассейна следует укрыть защитной тентовой конструкцией согласно ГОСТ Р 56439 и соединить с зоной обслуживания посетителей при помощи тамбура. Рекомендуемый пример размещения приведен на рисунке 2.



1 — тентовая конструкция; 2 — зона бассейна; 3 — тамбур; 4 — фургон машины в парковочном положении

Рисунок 2 — Схема мобильного комплекса в развернутом состоянии (пример)

5 Комплектация

5.1 Комплекс имеет два состояния: транспортировочное (дорожное) и рабочее (развернутое). Транспортирование комплекса с людьми внутри запрещено.

5.2 Комплекс содержит в своем составе следующие функциональные зоны:

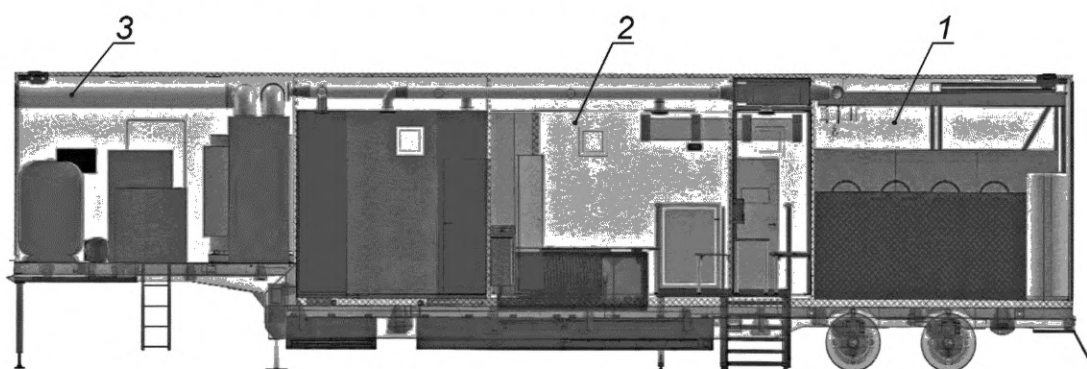
а) зону хранения конструктивных элементов сборной ванны бассейна и тентовой конструкции (грузовой отсек полуприцепа);

б) техническую зону (помещение установленных инженерных систем полуприцепа);

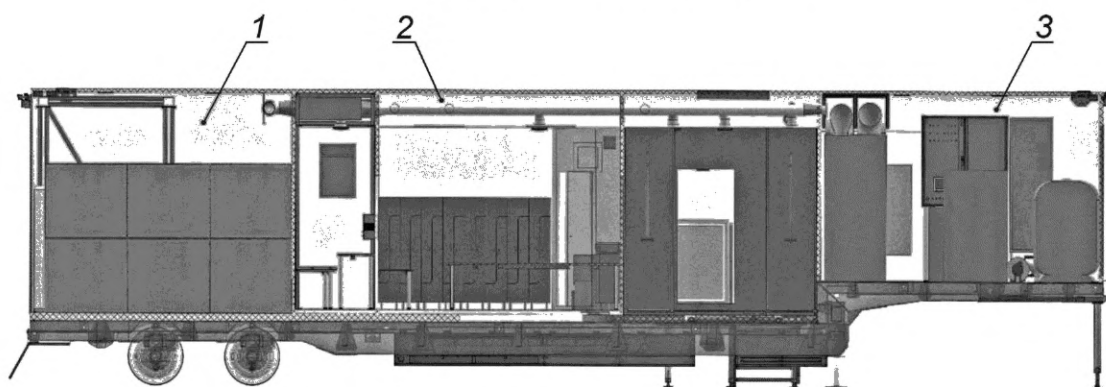
в) зону обслуживания, включающую:

- входную зону с гардеробом;
- медпункт;
- раздевальную;
- санузел;
- душевую;
- зону ванны бассейна.

Пример зонирования БТС показан на рисунке 3.



а) продольный разрез с левого борта фургона



б) продольный разрез с правого борта фургона

1 — грузовой отсек; 2 — зона обслуживания (бытовой отсек); 3 — техническая зона

Рисунок 3 — Зонирование фургона БТС для размещения конструктивных элементов бассейна, инженерных систем вспомогательного оборудования

5.3 К указанным помещениям зоны обслуживания комплекса в части параметров, в том числе минимальных площадей, неприменимы требования к помещениям общественных зданий и сооружений.

5.4 Комплекс имеет в своем составе оборудование для подключения к инженерным сетям (электропитания, водоснабжения, водоотведения [канализации]):

- электрокабель гибкий длиной не менее 120 м;
- шланг водоснабжения длиной не менее 50 м;
- шланг водоотведения длиной не менее 50 м.

5.5 Комплекс имеет в своем составе сборно-разборную конструкцию ограждения по периметру площадки.

6 Требования к водоподготовке и инженерным системам

6.1 Подключение к инженерным сетям

Комплекс должен быть обеспечен возможностью безопасного подключения к инженерным сетям (электроснабжения, водоснабжения, водоотведения [канализации]).

6.1.1 Не далее 50 м от площадки должен быть расположен канализационный колодец.

6.1.2 Площадка должна быть обеспечена подключением к инженерным сетям соответствующей мощности:

- электроснабжение — трехфазное напряжение 380 В мощностью не менее 40 кВт;
- водоснабжение — с расчетным расходом не менее 1,5 м³/ч (первичное заполнение ванны требует не менее 54 м³);
- канализация — подключение к системе водоотведения диаметром не менее 63 мм.

6.2 Требования к системе водоподготовки должны соответствовать ГОСТ Р 53491.1, ГОСТ Р 53491.2, [2].

6.3 Электромонтаж, электропроводка, электрооборудование, приборы и изделия комплекса должны соответствовать действующим требованиям безопасности, предъявляемым электрическим системам [3].

6.4 Система отопления, вентиляции и кондиционирования комплекса должна соответствовать ГОСТ Р 53828, СП 310.1325800.2017, СП 60.13330.2016.

6.5 Система канализации и водоотведения должна соответствовать требованиям ГОСТ 25298.

7 Требования к эксплуатационной документации

Комплект эксплуатационной документации комплекса по ГОСТ 2.601, ГОСТ 2.610 должен содержать эксплуатационную документацию на все входящие в состав комплекса узлы, устройства, специальное и дополнительное оборудование, а также базовое транспортное средство.

8 Защита от поражения электрическим током

Комплекс должен иметь защиту от поражения электрическим током как в транспортировочном, так и в рабочем состоянии согласно ГОСТ Р 50571.7.702.

9 Маркировка

Маркировка комплекса должна соответствовать требованиям, предъявляемым к виду транспортного средства, на базе которого эксплуатируется настоящий комплекс.

10 Методы контроля и испытания

10.1 Испытания транспортного средства, на базе которого создан комплекс, проводят методами, изложенными в нормативных актах по данному виду транспорта.

10.2 Проверку соблюдения требований к конструкции комплекса проводят методом визуального осмотра на соответствие конструкторской документации и контролем работоспособности отдельных узлов комплекса.

10.3 Контроль параметров микроклимата в зоне ванны бассейна осуществляют по ГОСТ Р 55529.

10.4 Контроль качества воды осуществляют по ГОСТ Р 53491.1, ГОСТ Р 53491.2 и [2].

10.5 Контроль устойчивости тентовой конструкции к ветровой нагрузке, воздействиям сил трения, опрокидывания, скольжения, отрыва и др. осуществляют по ГОСТ Р 56439.

Библиография

- [1] ТР ТС 018/2011 О безопасности колесных транспортных средств
Технический регламент
таможенного союза
- [2] СП 2.1.3678-20 Санитарно-эпидемиологические требования к эксплуатации помещений, зданий, сооружений, оборудования и транспорта, а также условиям деятельности хозяйствующих субъектов, осуществляющих продажу товаров, выполнение работ или оказание услуг
- [3] ПУЭ Правила устройства электроустановок (7-е изд.)

УДК 797.2.022:725.742:006.352

ОКС 97.220.40

Ключевые слова: мобильный комплекс с бассейном, базовое транспортное средство, ванна бассейна, сборная ванна, подкос

Редактор *З.А. Лиманская*
Технический редактор *И.Е. Черепкова*
Корректор *Р.А. Ментова*
Компьютерная верстка *И.А. Налейкиной*

Сдано в набор 10.01.2022. Подписано в печать 19.01.2022. Формат 60×84%. Гарнитура Ариал.
Усл. печ. л. 0,93. Уч.-изд. л. 0,74.

Подготовлено на основе электронной версии, предоставленной разработчиком стандарта

Создано в единичном исполнении в ФГБУ «РСТ»
для комплектования Федерального информационного фонда стандартов,
117418 Москва, Нахимовский пр-т, д. 31, к. 2.
www.gostinfo.ru info@gostinfo.ru