
МЕЖГОСУДАРСТВЕННЫЙ СОВЕТ ПО СТАНДАРТИЗАЦИИ, МЕТРОЛОГИИ И СЕРТИФИКАЦИИ
(МГС)
INTERSTATE COUNCIL FOR STANDARDIZATION, METROLOGY AND CERTIFICATION
(ISC)

МЕЖГОСУДАРСТВЕННЫЙ
СТАНДАРТ

ГОСТ
31471—
2021

УСТРОЙСТВА ЭКСТРЕННОГО ОТКРЫВАНИЯ ДВЕРЕЙ ЭВАКУАЦИОННЫХ И АВАРИЙНЫХ ВЫХОДОВ

Технические условия

(EN 1125:2008, NEQ)
(EN 179:2008, NEQ)

Издание официальное

Москва
Российский институт стандартизации
2021

Предисловие

Цели, основные принципы и общие правила проведения работ по межгосударственной стандартизации установлены ГОСТ 1.0 «Межгосударственная система стандартизации. Основные положения» и ГОСТ 1.2 «Межгосударственная система стандартизации. Стандарты межгосударственные, правила и рекомендации по межгосударственной стандартизации. Правила разработки, принятия, обновления и отмены»

Сведения о стандарте

1 РАЗРАБОТАН Частным учреждением «Центр по сертификации оконной и дверной техники» (ЦС ОДТ), Обществом с ограниченной ответственностью «Аблой» (ООО «Аблой»)

2 ВНЕСЕН Техническим комитетом по стандартизации ТК 465 «Строительство»

3 ПРИНЯТ Межгосударственным советом по стандартизации, метрологии и сертификации (протокол от 10 ноября 2021 г. № 145-П)

За принятие проголосовали:

Краткое наименование страны по МК (ИСО 3166) 004—97	Код страны по МК (ИСО 3166) 004—97	Сокращенное наименование национального органа по стандартизации
Армения	AM	ЗАО «Национальный орган по стандартизации и метрологии» Республики Армения
Беларусь	BY	Госстандарт Республики Беларусь
Киргизия	KG	Кыргызстандарт
Россия	RU	Росстандарт
Узбекистан	UZ	Узстандарт

4 Приказом Федерального агентства по техническому регулированию и метрологии от 10 декабря 2021 г. № 1761-ст межгосударственный стандарт ГОСТ 31471—2021 введен в действие в качестве национального стандарта Российской Федерации с 1 января 2022 г.

5 Настоящий стандарт соответствует следующим европейским стандартам:

- EN 1125:2008 «Металлические изделия для строительства. Устройства экстренного аварийного выхода, приводимые в действие горизонтальной штангой, для использования на путях эвакуации. Требования и методы испытаний» («Building hardware — Panic exit devices operated by a horizontal bar — Requirements and test methods», NEQ);

- EN 179:2008 «Металлические изделия для строительства. Устройства аварийного выхода, приводимые в действие ручкой или кнопкой, для использования на путях эвакуации. Требования и методы испытаний» («Building hardware — Emergency exit devices operated by a lever handle or push pad, for use on escape routes — Requirements and test methods», NEQ)

в части требований к конструкции и испытаниям продукции

6 ВЗАМЕН ГОСТ 31471—2011

Информация о введении в действие (прекращении действия) настоящего стандарта и изменений к нему на территории указанных выше государств публикуется в указателях национальных стандартов, издаваемых в этих государствах, а также в сети Интернет на сайтах соответствующих национальных органов по стандартизации.

В случае пересмотра, изменения или отмены настоящего стандарта соответствующая информация будет опубликована на официальном интернет-сайте Межгосударственного совета по стандартизации, метрологии и сертификации в каталоге «Межгосударственные стандарты»

© Оформление. ФГБУ «РСТ», 2021



В Российской Федерации настоящий стандарт не может быть полностью или частично воспроизведен, тиражирован и распространен в качестве официального издания без разрешения Федерального агентства по техническому регулированию и метрологии

Содержание

1 Область применения	1
2 Нормативные ссылки	1
3 Термины и определения	2
4 Типы и условные обозначения	3
5 Технические требования	6
5.1 Общие требования	6
5.2 Размеры и предельные отклонения	7
5.3 Требования к конструкции	9
5.4 Требования по надежности	12
5.5 Требования к прочности	12
5.6 Эксплуатационные показатели	12
5.7 Требования к материалам и комплектующим деталям	13
5.8 Комплектность	13
5.9 Маркировка	13
6 Правила приемки	13
7 Методы контроля	16
8 Упаковка, транспортирование и хранение	18
9 Указания по монтажу и эксплуатации	19
10 Гарантии изготовителя	19
Приложение А (рекомендуемое) Примеры устройств «Антипаника» для дверей эвакуационных и аварийных выходов	20
Приложение Б (справочное) Схемы и примеры функционирования механически и электрически управляемых устройств «Антипаника» для дверей эвакуационных и аварийных выходов	26
Приложение В (рекомендуемое) Схемы приложения нагрузок	29
Библиография	31

Введение

Настоящий стандарт разработан в соответствии с требованиями Федерального закона № 384-ФЗ «Технический регламент о безопасности зданий и сооружений» [1], технического регламента [2] с целью установления приоритетных требований по обеспечению безопасности жизни и здоровья людей при чрезвычайных ситуациях (пожаре, взрыве, аварии и т. п.) путем использования устройств экстренного открывания дверей эвакуационных и аварийных выходов общественных, производственных, жилых зданий и сооружений различного назначения всех классов функциональной пожарной опасности в случае возникновения в них пожара или другой чрезвычайной ситуации для обеспечения эффективной эвакуации людей.

Настоящий стандарт доработан с учетом европейского и российского опыта применения и эксплуатации, который в дальнейшем будет применяться в нормативном документе¹⁾, действующем на территории государства — участника Соглашения, принявшего настоящий стандарт.

Устройства экстренного открывания дверей эвакуационных и аварийных выходов должны легко, просто и быстро открываться при нажатии рукой на ручку (рукоятку) и кнопку экстренного открывания, без ключа или других специальных средств. Пути эвакуации должны быть свободны, доступны и иметь возможность свободного перехода для больших групп людей.

¹⁾ В Российской Федерации действует СП 1.13330.2009 «Системы противопожарной защиты. Эвакуационные пути и выходы».

Поправка к ГОСТ 31471—2021 Устройства экстренного открывания дверей эвакуационных и аварийных выходов. Технические условия

В каком месте	Напечатано	Должно быть		
Предисловие. Таблица согласования	—	Казахстан	KZ	Госстандарт Республики Казахстан

(ИУС № 4 2022 г.)

**УСТРОЙСТВА ЭКСТРЕННОГО ОТКРЫВАНИЯ ДВЕРЕЙ ЭВАКУАЦИОННЫХ
И АВАРИЙНЫХ ВЫХОДОВ****Технические условия**

Panic and emergency exit devices. Specifications

Дата введения — 2022—01—01

1 Область применения

Настоящий стандарт распространяется на устройства экстренного открывания дверей эвакуационных и аварийных выходов (далее — устройства «Антипаника»), применяемые в зданиях с массовым пребыванием людей для обеспечения их безопасности и эффективной эвакуации, сохранения материальных ценностей, а также снижения вероятности воздействия на людей опасных факторов пожара в случае его возникновения или другой чрезвычайной ситуации в соответствии с требованиями нормативных документов¹⁾, действующих на территории государства — участника Соглашения, принявшего настоящий стандарт, и устанавливает требования к их изготовлению.

Примечание — Требования настоящего стандарта распространяются непосредственно на комплект устройства «Антипаника» и распространяются на разработку требований к специальному электрооборудованию. Подключение устройства осуществляется к стандартному электрооборудованию, используемому при подключении пожарной либо иной сигнализации, или с применением аккумуляторных батарей мощностью от 12 до 24 В.

2 Нормативные ссылки

В настоящем стандарте приведены нормативные ссылки на следующие межгосударственные стандарты:

ГОСТ 2.102 Единая система конструкторской документации. Виды и комплектность конструкторских документов

ГОСТ 3.1001 Единая система технологической документации. Общие положения

ГОСТ 9.302 (ИСО 1463–82, ИСО 2064–80, ИСО 2106–82, ИСО 2128–76, ИСО 2177–85, ИСО 2178–82, ИСО 2360–82, ИСО 2361–82, ИСО 2819–80, ИСО 3497–76, ИСО 3543–81, ИСО 3613–80, ИСО 3882–86, ИСО 3892–80, ИСО 4516–80, ИСО 4518–80, ИСО 4522-1–85, ИСО 4522-2–85, ИСО 4524-1–85, ИСО 4524-3–85, ИСО 4524-5–85, ИСО 8401–86) Единая система защиты от коррозии и старения. Покрытия металлические и неметаллические неорганические. Методы контроля

ГОСТ 9.308 Единая система защиты от коррозии и старения. Покрытия металлические и неметаллические неорганические. Методы ускоренных коррозионных испытаний

ГОСТ 9.401 Единая система защиты от коррозии и старения. Покрытия лакокрасочные. Общие требования и методы ускоренных испытаний на стойкость к воздействию климатических факторов

ГОСТ 15.309 Система разработки и постановки продукции на производство. Испытания и приемка выпускаемой продукции. Основные положения

¹⁾ В Российской Федерации действует СП 1.13330.2009 «Системы противопожарной защиты. Эвакуационные пути и выходы».

ГОСТ 475 Блоки дверные деревянные и комбинированные. Общие технические условия
ГОСТ 538 Изделия замочные и скобяные. Общие технические условия
ГОСТ 5089 Замки, защелки, механизмы цилиндровые. Технические условия
ГОСТ 15140 Материалы лакокрасочные. Методы определения адгезии
ГОСТ 15150 Машины, приборы и другие технические изделия. Исполнения для различных климатических районов. Категории, условия эксплуатации, хранения и транспортирования в части воздействия климатических факторов внешней среды
ГОСТ 19091 Замки, защелки, механизмы цилиндровые. Методы испытаний
ГОСТ 20259 Контейнеры универсальные. Общие технические условия
ГОСТ 23747 Блоки дверные из алюминиевых сплавов. Технические условия
ГОСТ 24033 Окна, двери, ворота. Методы механических испытаний
ГОСТ 24297 Верификация закупленной продукции. Организация проведения и методы контроля
ГОСТ 26433.0 Система обеспечения точности геометрических параметров в строительстве. Правила выполнения измерений. Общие положения
ГОСТ 26433.1 Система обеспечения точности геометрических параметров в строительстве. Правила выполнения измерений. Элементы заводского изготовления
ГОСТ 30970 Блоки дверные из поливинилхлоридных профилей. Общие технические условия
ГОСТ 31149 (ISO 2409:2013) Материалы лакокрасочные. Определение адгезии методом решетчатого надреза
ГОСТ 31173 Блоки дверные стальные. Технические условия

Примечание — При пользовании настоящим стандартом целесообразно проверить действие ссылочных стандартов и классификаторов на официальном интернет-сайте Межгосударственного совета по стандартизации, метрологии и сертификации (www.easc.by) или по указателям национальных стандартов, издаваемым в государствах, указанных в предисловии, или на официальных сайтах соответствующих национальных органов по стандартизации. Если на документ дана недатированная ссылка, то следует использовать документ, действующий на текущий момент, с учетом всех внесенных в него изменений. Если заменен ссылочный документ, на который дана датированная ссылка, то следует использовать указанную версию этого документа. Если после принятия настоящего стандарта в ссылочный документ, на который дана датированная ссылка, внесено изменение, затрагивающее положение, на которое дана ссылка, то это положение применяется без учета данного изменения. Если ссылочный документ отменен без замены, то положение, в котором дана ссылка на него, применяется в части, не затрагивающей эту ссылку.

3 Термины и определения

В настоящем стандарте применены термины по нормативным документам¹⁾, действующим на территории государства — участника Соглашения, принявшего настоящий стандарт, [1], а также следующие термины с соответствующими определениями:

3.1 устройство экстренного открывания (устройство «Антипаника»): Замочное изделие, удерживающее дверь эвакуационного или аварийного выхода в закрытом (запертом) положении, обеспечивающее быстрое открывание двери нажатием рукой или телом человека на управляющий элемент (штангу, ручку и т. п.), при возникновении чрезвычайных ситуаций и расположенное на внутренней стороне полотна дверного блока.

3.2 эвакуационный выход: Выход, ведущий на путь эвакуации непосредственно наружу или в безопасную зону, предназначенный для экстренного, очень быстрого покидания здания в случаях чрезвычайных ситуаций большим числом людей, как правило, незнакомых либо частично знакомых с расположением выходов и их технической оснащённостью.

3.3 аварийный (запасный) выход: Выход, предназначенный для быстрого покидания зданий, помещений в случае возникновения чрезвычайных ситуаций людьми, знакомыми с расположением и технической оснащённостью выходов (как правило, сотрудники, работающие или постоянно находящиеся в этом здании), удовлетворяющий требованиям безопасной эвакуации людей.

¹⁾ В Российской Федерации действует ГОСТ Р 56177—2014 «Устройства закрывания дверей (доводчики). Технические условия».

Примечание — Аварийные выходы используются как дополнительные выходы для спасения людей, но не учитываются при оценке соответствия необходимого количества и размеров эвакуационных путей и эвакуационных выходов.

3.4 устройство экстренного открывания дверей эвакуационных выходов: Замочное изделие, позволяющее максимально быстро открывать двери эвакуационных выходов без использования ключа путем нажатия на горизонтальную штангу, расположенную по ширине полотна дверного блока, и при отсутствии понимания того, как должна открываться дверь эвакуационного выхода.

3.5 устройство экстренного открывания дверей аварийных выходов: Замочное изделие, позволяющее максимально быстро открыть дверь аварийного выхода без использования ключей путем нажатия фалевой ручки или нажимной планки с пониманием того, как открывается дверь.

3.6 основной засов: Деталь устройства «Антипаника», служащая для фиксирования полотна дверного блока в закрытом положении посредством входа в запорную планку.

3.7 основной засов-защелка: Деталь устройства «Антипаника», служащая для фиксирования полотна дверного блока в закрытом положении посредством автоматического входа в запорную планку.

3.8 дополнительные засовы: Засовы, расположенные на концах тяг, предназначенные для дополнительного фиксирования полотна дверного блока.

3.9 запорная планка: Деталь устройства «Антипаника», имеющая отверстие для входа основного засова, засова-защелки при запирании или фиксировании полотна дверного блока в закрытом положении.

3.10 штанга: Деталь (управляющий элемент) устройства «Антипаника» для дверей эвакуационных выходов, установленная горизонтально на внутренней стороне полотна дверного блока, приводимая в действие нажатием на нее для вывода засова (засова-защелки) из запорной планки.

3.11 ручка: Деталь (управляющий элемент) устройства «Антипаника», установленная(ый) на внутренней стороне полотна дверного блока, приводимая(ый) в действие нажатием или поворотом ее(его) для вывода засова (засова-защелки) из запорной планки.

3.12 наружное устройство доступа: Механизм устройства «Антипаника», предназначенный для отпираания дверного блока с наружной стороны.

3.13 блокирующий механизм замка устройства «Антипаника» двери аварийного выхода: Механизм, находящийся в корпусе замка устройства «Антипаника» или в запорной планке, предназначенный для удержания основного засова в запорной планке при закрытом положении полотна дверного блока.

3.14 дополнительный электромеханический блокирующий механизм: Электрически управляемый запорный механизм, устанавливаемый на дверном блоке дополнительно к основному засову замка и не связанный с ним механически.

Примечание — Разблокирование проводят путем подачи сигнала на отпирание с последующим открыванием (например, нажатием кнопки экстренного отпираания системы контроля доступа, автоматически при срабатывании сигнализации и т. п.).

3.15 кнопка экстренного отпираания: Управляемый вручную элемент устройства «Антипаника», который разблокирует дополнительный блокирующий механизм эвакуационного или аварийного выхода.

3.16 вертикальная тяга: Деталь устройства «Антипаника», обеспечивающая соединение механизма замка и дополнительных засовов.

3.17 автоматический повторно-запирающий механизм: Механизм, обеспечивающий автоматический перевод устройства «Антипаника» в положение «Закрыто» после экстренного открывания дверного блока.

3.18 противонагрузка: Давление на дверное полотно в сторону открывания, оказывающее негативное воздействие на работу блокирующих механизмов и замков или препятствующее их отпираанию.

4 Типы и условные обозначения

4.1 Устройства «Антипаника» разделяют на типы со следующими различительными признаками:

- по назначению (номер признака 1 по таблице 1) для дверей:

эвакуационных выходов – Э,

аварийных выходов – А;

- виду и типу управляющего элемента (номер признака 2 по таблице 1):

- тип А — с управляющим элементом в виде нажимной штанги, нажимной (фалевой) ручки,
- тип В — с управляющим элементом в виде штанги-рейки, пластины;
- по конструктивному исполнению:
 - накладные — Н (номер признака 3 по таблице 1),
 - врезные — В (номер признака 3 по таблице 1),
 - с тягами — 1 (номер признака 4 по таблице 1),
 - без тяг — 0 (номер признака 4 по таблице 1);
- по типу дверей:
 - для однополюсных — 1 (номер признака 5 по таблице 1),
 - двупольных — 2 (номер признака 5 по таблице 1);
- с массой полотна до 100 кг включительно — 1 (номер признака 6 по таблице 1);
- с массой полотна 100 кг и более — 2 (номер признака 6 по таблице 1);
- внутренних дверей — Вд (номер признака 7 по таблице 1);
- наружных дверей — Нд (номер признака 7 по таблице 1);
- по наличию дополнительных функций (номер признака 8 по таблице 1):
 - с дополнительной системой безопасности и задержки срабатывания — 1,
 - без дополнительной системы безопасности и задержки срабатывания — 0;
- по классу замка (номер признака 9 по таблице 1):
 - класса 2 — 2,
 - класса 3 — 3,
 - класса 4 — 4;
- по типу применяемого замка (номер признака 10 по таблице 1):
 - с механическим замком — 1,
 - электромеханическим замком — 0.

Примечания

1 Примеры устройств «Антипаника» для дверей эвакуационных и аварийных выходов приведены в приложении А.

2 Типы устройств «Антипаника» и их управляющие элементы приведены на рисунках 1—4.

4.2 Типы устройств «Антипаника»

4.2.1 Типы устройств «Антипаника» для дверей эвакуационных выходов приведены на рисунках 1 и 2.

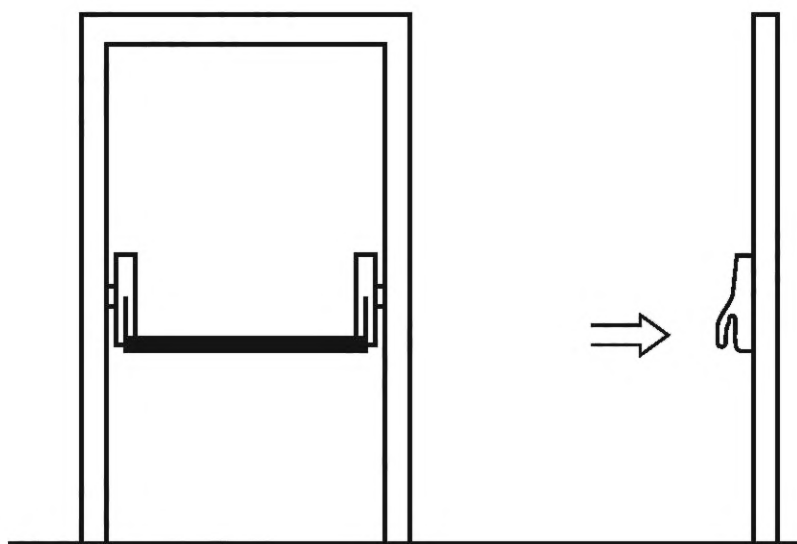


Рисунок 1 — Общий вид устройства «Антипаника» типа А — для дверей эвакуационных выходов с нажимной штангой

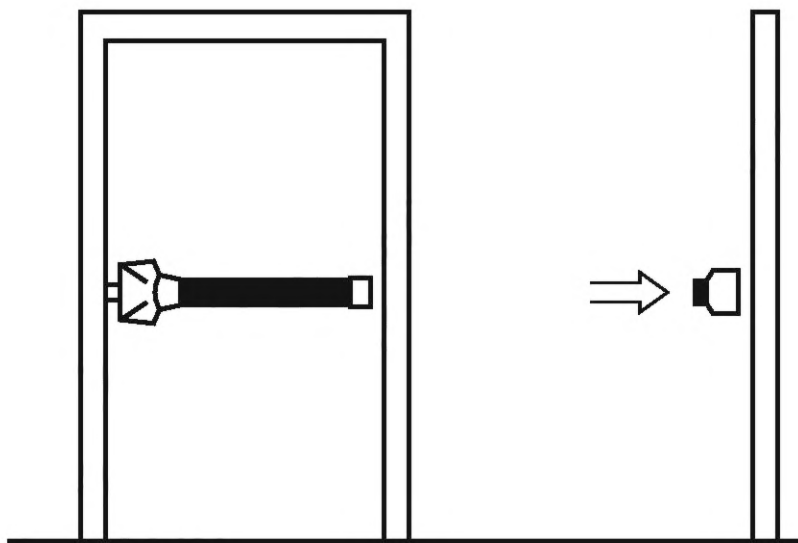


Рисунок 2 — Общий вид устройства «Антипаника» типа В — для дверей эвакуационных выходов со штангой-рейкой

4.2.2 Типы устройств «Антипаника» для дверей аварийных выходов приведены на рисунках 3 и 4.

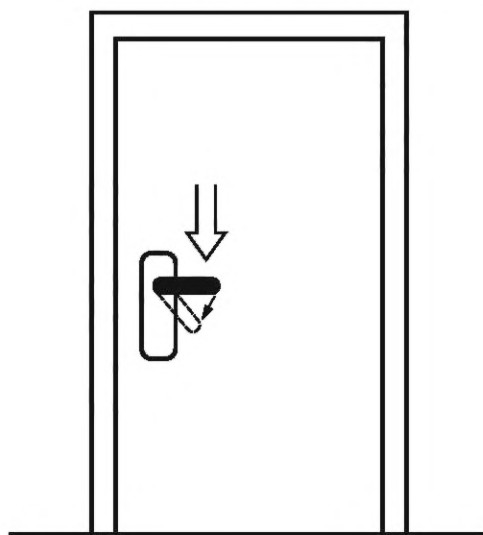


Рисунок 3 — Общий вид устройства «Антипаника» типа А — для дверей аварийных выходов с нажимной (фалевой) ручкой

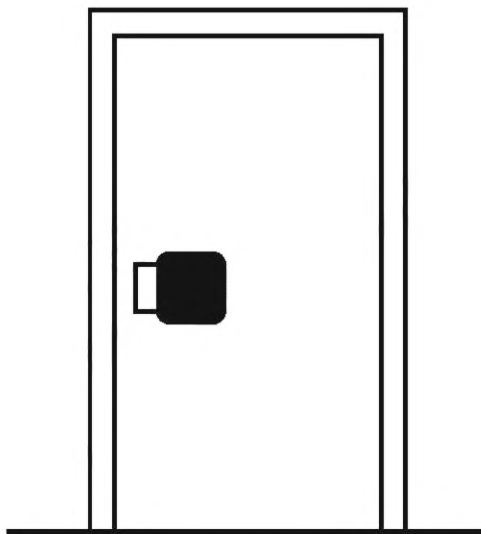


Рисунок 4 — Общий вид устройства «Антипаника» типа В для дверей аварийных выходов с пластиной

4.3 Условные обозначения

Условное обозначение устройств «Антипаника» должно включать в себя следующее: наименование изделия «Устройство «Антипаника», цифровые и буквенные обозначения классификационного признака, установленные в 4.1, и обозначение настоящего стандарта. Структура условного обозначения устройств «Антипаника» приведена в таблице 1.

Т а б л и ц а 1 — Структура условного обозначения устройств «Антипаника»

Номер классификационного признака	1	2	3	4	5	6	7	8	9
Буквенное (цифровое) обозначение классификационного признака	Э	А	Н	1	1	1	Вд	1	2
	А	В	В	0	2	2	Нд	0	3
									4

Пример условного обозначения накладного (Н) устройства «Антипаника» типа А, без тяг (0), для однопольной (1) внутренней двери (Вд) эвакуационных выходов (Э), массой 80 кг (1), без дополнительной системы безопасности и задержки срабатывания (0), класс замка 2:

Устройство «Антипаника»	Э	А	Н	0	1	1	Вд	0	2	ГОСТ 31471—2021
-------------------------	---	---	---	---	---	---	----	---	---	-----------------

При экспортно-импортных поставках допускается применять обозначения устройств «Антипаника», принятые у поставщика и перечисленные в договоре (контракте).

5 Технические требования

5.1 Общие требования

5.1.1 Устройства «Антипаника» должны соответствовать требованиям настоящего стандарта, ГОСТ 538, ГОСТ 5089 и изготавливаться по конструкторской и технологической документации, оформленной в соответствии с требованиями ГОСТ 2.102 и ГОСТ 3.1001 и утвержденной руководителем предприятия-изготовителя.

5.1.2 Устройства «Антипаника» могут устанавливаться на полотна дверного блока массой не более 200 кг, высотой не более 2500 мм и шириной не более 1300 мм, всегда открывающиеся по ходу эвакуации (движения из здания). Возможность установки устройств «Антипаника» на полотна дверного блока массой и габаритных размеров, превышающих указанные, определяется по результатам испытаний.

5.1.3 При установке устройств «Антипаника» на противопожарных дверях огнестойкость устройства определяется при испытании предела огнестойкости двери и не должна быть ниже установленной для двери.

5.1.4 Устройства «Антипаника» должны быть надежными и безопасными в эксплуатации, обеспечивать быстрое открывание дверей эвакуационных и аварийных выходов для экстренного выхода из помещения.

5.1.5 Устройства «Антипаника», имеющие механизмы внешнего доступа, обеспечивающие отпирание и запирание дверных блоков с внешней стороны, не должны влиять на беспрепятственное отпирание дверного блока с внутренней стороны одним или максимум двумя неповторяющимися движениями для аварийных и эвакуационных выходов независимо от того, является механизм внешнего доступа запертым или незапертым.

Наличие устройства внешнего доступа должно быть указано в спецификации изготовителя.

5.1.6 Внешний вид устройств (цвет, глянец, допустимые дефекты поверхности и др.) должен соответствовать образцам-эталонам в соответствии с требованиями ГОСТ 15.309, утвержденным руководителем предприятия-изготовителя. Острые углы и кромки не допускаются. Выступающие углы и грани должны быть притуплены.

5.1.7 Устройства «Антипаника» должны быть укомплектованы инструкцией по монтажу и эксплуатации, в которой приведена информация:

- об ограничении размеров полотен дверных блоков;
- о возможности отпирания дверных блоков изнутри одним или двумя неповторяющимися движениями без использования ключа и других механизмов в любое время и в любых обстоятельствах;
- о недопустимости внесения изменений в данную конструкцию во время эксплуатации устройств;
- о недопустимости применения различных способов блокирования (препятствия) нормальной работы штанг, ручек и др.

5.1.8 Устройства «Антипаника» для дверей эвакуационных и аварийных выходов для обеспечения безопасности и повышения степени защищенности могут комплектоваться дополнительными элементами и системами управления контроля (системами видеонаблюдения, системами управления доступа в соответствии с нормативным документом¹⁾, действующим на территории государства — участника Соглашения, принявшего настоящий стандарт, и др.), не влияющими на выполнение основных требований к устройствам «Антипаника».

Схемы и примеры функционирования механически и электрически управляемых устройств «Антипаника» приведены в приложении Б.

5.1.9 Исполнение, категории, условия эксплуатации, хранения и транспортирования устройств «Антипаника» в части воздействия климатических факторов должны соответствовать требованиям ГОСТ 15150 с учетом требований нормативного документа²⁾, действующего на территории государства — участника Соглашения, принявшего настоящий стандарт.

5.1.10 Если дверь в соответствии с заказом должна быть укомплектована доводчиком, то требования к доводчику следует устанавливать в соответствии с требованиями нормативного документа³⁾, действующего на территории государства — участника Соглашения, принявшего настоящий стандарт.

5.2 Размеры и предельные отклонения

5.2.1 Размеры устройства «Антипаника» указывают в рабочих чертежах. Предельные отклонения сопрягаемых и несопрягаемых размеров — по ГОСТ 538, ГОСТ 5089.

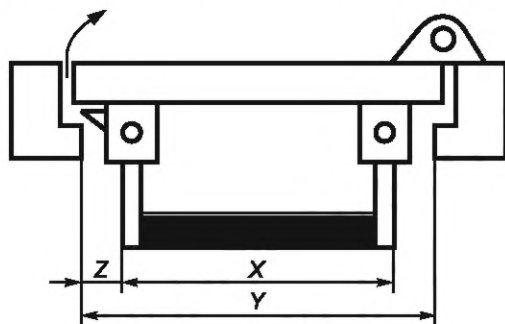
5.2.2 Основные размеры деталей, элементов, узлов устройства «Антипаника» для дверей эвакуационных выходов указаны на рисунках 5 и 6.

¹⁾ В Российской Федерации действует ГОСТ Р 51241—2008 «Средства и системы контроля и управления доступом. Классификация. Общие технические требования. Методы испытаний».

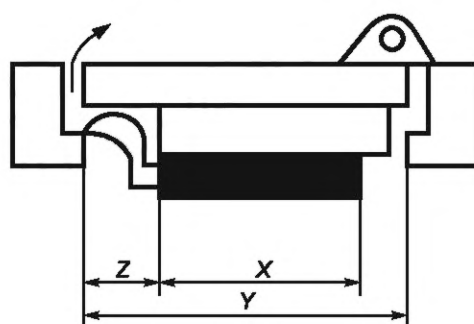
²⁾ В Российской Федерации действует СП 131.13330.2018 «СНиП 23-01-99* Строительная климатология».

³⁾ В Российской Федерации действует ГОСТ Р 56177—2014 «Устройства закрывания дверей (доводчики). Технические условия».

а) устройство «Антипаника» типа А



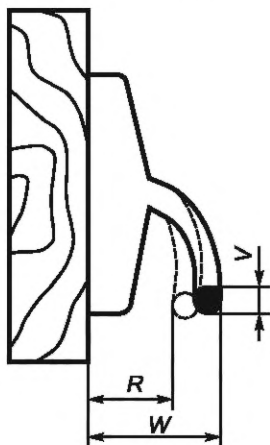
б) устройство «Антипаника» типа В



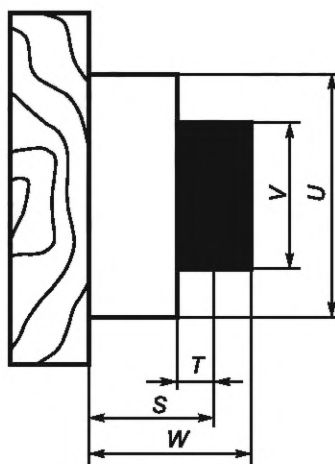
X — оптимальная длина штанги (штанги-рейки); Y — ширина полотна дверного блока в закрытом положении; Z — расстояние от штанги (штанги-рейки) до коробки дверного блока

Рисунок 5 — Габаритные и присоединительные размеры устройства «Антипаника» для дверей эвакуационных выходов

а) устройство «Антипаника» типа А



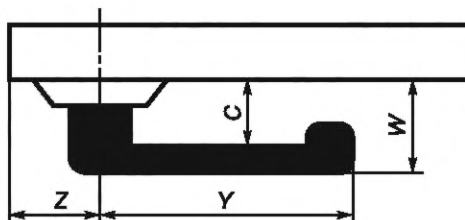
б) устройство «Антипаника» типа В



W — максимальный размер устройства (в плане); V — высота рабочей поверхности штанги (штанги-рейки); U — габаритный размер устройства по высоте; R — минимальное расстояние между поверхностью штанги в полностью нажатом положении и поверхностью полотна дверного блока; S — минимальный размер устройства при нажатой штанге-рейке от поверхности полотна дверного блока (в плане); T — минимальный размер штанги-рейки в нажатом положении от корпуса устройства (в плане)

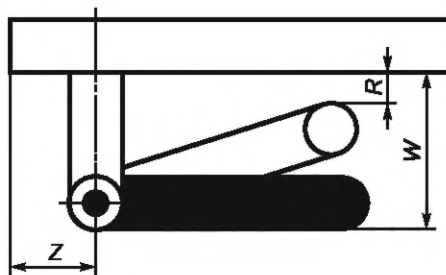
Рисунок 6 — Габаритные и присоединительные размеры устройства «Антипаника» для дверей эвакуационных выходов (в плане)

5.2.3 Основные размеры устройств «Антипаника» для дверей аварийных выходов указаны на рисунках 7—9.



C — минимальное расстояние между управляющим элементом и поверхностью полотна дверного блока; W — максимальный размер устройства «Антипаника» (в плане); Y — минимальная длина ручки; Z — минимальное расстояние до края полотна дверного блока

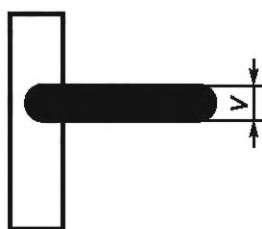
Рисунок 7 — Устройство «Антипаника» типа А для дверей аварийных выходов



R — минимальное расстояние между управляющим элементом в нажатом состоянии и поверхностью полотна дверного блока;
 W — максимальный размер устройства «Антипаника» (в плане); Z — минимальное расстояние до края полотна дверного блока

Рисунок 8 — Устройство «Антипаника» типа В для дверей аварийных выходов

а) устройство «Антипаника» типа А



б) устройство «Антипаника» типа В



V — ширина нажимной (фалевой) ручки и пластины

Рисунок 9 — Управляющие элементы [нажимная (фалевая) ручка и пластина] устройств «Антипаника» для дверей аварийных выходов

5.3 Требования к конструкции

5.3.1 Общие требования

5.3.1.1 Конструкция устройств «Антипаника» должна быть прочной, надежной и обеспечивать возможность ее ремонта и замены.

5.3.1.2 Конструкция устройств «Антипаника» должна обеспечивать их надежное крепление к полотнам и коробкам дверных блоков из ПВХ-профилей по ГОСТ 30970, алюминиевых профилей по ГОСТ 23747, деревянных по ГОСТ 475, стальных по ГОСТ 31173.

Расположение и размеры отверстий для установки устройств «Антипаника» указывают в рабочих чертежах устройств конкретных типов.

5.3.1.3 Конструкция устройств «Антипаника» должна обеспечивать зазор не менее 25 мм между управляющим элементом в нажатом положении и поверхностью полотна дверного блока.

5.3.1.4 Конструкция запирающих устройств (замков) для устройств «Антипаника» может иметь запираение в ночном и дневном режимах. При ночном режиме запираения дверь снаружи открывается ключом и нажимной ручкой, изнутри всегда нажатием на ручку (штангу, панель). В дневном режиме дверь может открываться с обеих сторон нажатием на штангу (панель, ручку).

5.3.2 Требования к конструкции устройств «Антипаника» для дверей эвакуационных выходов

5.3.2.1 Конструкция устройств «Антипаника» для дверей эвакуационных выходов должна обеспечивать открывание полотна дверного блока в течение не более 1 с от момента, когда управляющий элемент достиг своего полностью нажатого положения с выполнением одной или двух неповторяющихся ручных операций без применения ключа.

5.3.2.2 Конструкция устройств «Антипаника» для дверей эвакуационных выходов должна обеспечивать установку элементов и узлов устройства, кроме управляющего элемента, на внутренней поверхности полотна или внутри полотна дверного блока.

5.3.2.3 Оптимальная длина штанги (штанги-рейки) (см. размер X на рисунке 5) должна быть не менее 60 % ширины полотна дверного блока в закрытом положении (см. размер Y на рисунке 5).

5.3.2.4 Управляющий элемент (штангу, штангу-рейку) следует устанавливать на внутренней стороне дверного полотна так, чтобы значение размера Z (см. рисунок 5) было не менее 150 мм при закрытом положении полотна дверного блока.

5.3.2.5 Управляющий элемент (штанга, штанга-рейка) не должен выступать за кронштейны, на которые его крепят.

5.3.2.6 Высота рабочей поверхности штанги (штанги-рейки) (см. размер V на рисунке 6) должна быть не менее 18 мм.

5.3.2.7 Выступление поверхности штанги и штанги-рейки за габариты корпуса устройства «Антипаника» в плане (см. размер T на рисунке 6) должно быть не менее 3 мм, а размер S (см. рисунок 6) — не менее 25 мм.

5.3.2.8 В устройствах «Антипаника», предназначенных для дверей эвакуационных выходов, следует применять механические замки не ниже 2-го класса по ГОСТ 5089.

5.3.2.9 При повышенных требованиях к безопасности для усиления степени надежности и защищенности устройства «Антипаника» для дверей эвакуационных выходов рекомендуется дополнительно комплектовать электрическими элементами, к примеру: кнопкой экстренного открывания, устройством управления и контроля, электромеханическими запорными элементами. Применение электрических элементов позволяет обеспечить комфорт и контролируемость в повседневном режиме за счет подключения к системе контроля доступа, к пожарной сигнализации и т. д.

Устройства управления и контроля эвакуационным и аварийным выходами, к которым также подключается пожарная сигнализация, при возникновении пожара либо другой чрезвычайной ситуации обеспечивают принудительное отключение электрических компонентов, и двери становятся открытыми для выхода. Кнопка экстренного открывания не препятствует отпиранию в критические моменты. В этом случае открывание проводится одним движением.

5.3.3 Требования к конструкции устройств «Антипаника» для дверей аварийных выходов

5.3.3.1 Конструкция устройств «Антипаника» для дверей аварийных выходов должна обеспечивать отпирание и открывание двери аварийного выхода с внутренней стороны в течение не более 1 с выполнением одной или двух неповторяющихся ручных операций без применения ключа.

Управляющий элемент (ручка или пластина) должен обеспечивать открывание дверного блока с внутренней стороны в любое время независимо от применения любых дополнительных средств запирания.

5.3.3.2 Управляющий элемент устройства «Антипаника» типа А при выведении основного засова из запорной планки должен перемещаться вниз по дуге (см. рисунок 7).

5.3.3.3 Воздействие рукой на управляющий элемент устройства «Антипаника» типа В для отпирания и открывания дверного блока производят по направлению выхода (см. рисунок 8).

5.3.3.4 Конструкция устройств «Антипаника» для дверей аварийных выходов должна предусматривать автоматическое возвращение в исходное положение «Заперто» после выполнения цикла «открывание—закрывание» дверного блока.

5.3.3.5 Конструкция устройств «Антипаника» должна быть такой, чтобы управляющий элемент мог быть установлен на расстоянии не более 150 мм от кромки полотна дверного блока (см. размер Z на рисунках 7 и 8).

5.3.3.6 Минимальный размер ручки должен быть 120 мм (см. размер Y на рисунке 7).

5.3.3.7 Ширина управляющего элемента должна быть не менее 18 мм (см. размер V на рисунке 9).

5.3.3.8 В устройствах «Антипаника» для дверей аварийных выходов следует применять механические замки не ниже 3-го класса по ГОСТ 5089, а также электромеханические, электронные замки по нормативным документам¹⁾, действующим на территории государства — участника Соглашения, принявшего настоящий стандарт.

5.3.4 Требования к электрическим системам, применяемым с устройствами «Антипаника» на дверях эвакуационных и аварийных выходов

5.3.4.1 Для обеспечения дополнительной системы безопасности и увеличения степени защищенности материальных ценностей рекомендуется применять электромеханические запорные устройства, электронные устройства управления и контроля, которые могут быть интегрированы в общую систему оповещения, обеспечивающую автоматическую блокировку или разблокировку дверей эвакуационных

¹⁾ В Российской Федерации действует ГОСТ Р 52582—2006 «Замки для защитных конструкций. Требования и методы испытаний на устойчивость к криминальному открыванию и взлому».

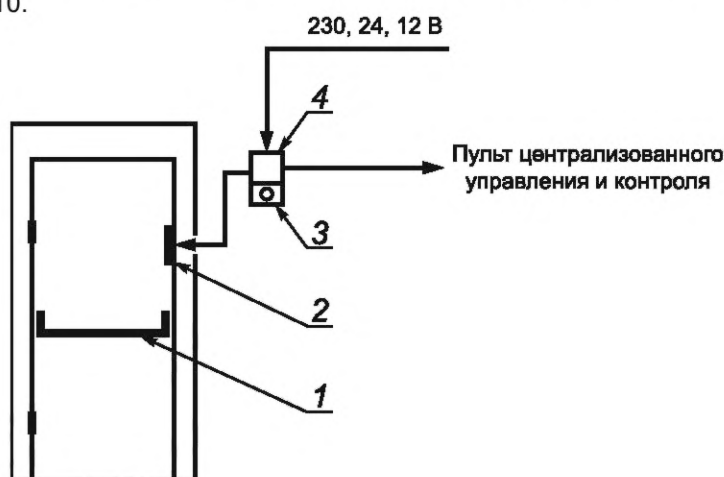
и аварийных выходов. При этом требования к качеству и безопасности использования устройств должны подтверждаться результатами их испытаний.

Указанные устройства являются покупными, т. е. заказываются и приобретаются у изготовителя этой продукции. Требования к качеству и безопасной эксплуатации закупленных изделий должны соответствовать требованиям [2] и подтверждаться результатами испытаний по нормативным документам¹⁾, действующим на территории государства — участника Соглашения, принявшего настоящий стандарт.

Общие требования к электроустановкам, применяемым в зданиях, должны соответствовать требованиям [3].

5.3.4.2 Электрические системы, дополняющие механические системы устройства «Антипаника», должны обеспечивать разблокирование и последующее открывание полотна дверного блока простым нажатием четко фиксируемой и подсвеченной кнопки экстренного отпирания, установленной внутри помещения в непосредственной близости от дверного блока, в дополнение к механическому нажатию ручки или штанги механической системы устройства «Антипаника» изнутри помещения в любое время.

5.3.4.3 Минимальный комплект электрической системы устройств «Антипаника» для дверей аварийного и эвакуационного выходов включает в себя в общем виде основное (механическое или электромеханическое) замковое устройство, дополнительный электромеханический блокирующий механизм, кнопку экстренного отпирания, блок управления и контроля. Пример минимального комплекта электрической системы устройств «Антипаника» для дверей эвакуационного и аварийного выходов приведен на рисунке 10.



1 — основное замковое устройство, удерживающее дверь в закрытом состоянии; 2 — дополнительный электромеханический блокирующий механизм, разблокируется только электрическим сигналом; 3 — кнопка экстренного отпирания механизма; 4 — блок управления и контроля

Рисунок 10 — Пример минимального комплекта электрической системы устройств «Антипаника» для дверей эвакуационного и аварийного выходов

5.3.4.4 Дополнительный электромеханический блокирующий механизм должен однозначно и без какой-либо задержки разблокироваться при пропадании питания или нажатии на кнопку экстренного отпирания, находясь под противонагрузкой, и давать возможность открыть полотно дверного блока вручную. При наличии в устройстве управления и контроля функции задержки времени разблокировка должна проводиться в соответствии с 5.3.4.6.

Примечание — Противонагрузка может возникнуть под воздействием давления воздуха (например, давления от вентиляции, во время пожара и др.), перекоса дверного полотна, упавших элементов конструкции здания, давления людей, находящихся в панике и упирающихся в дверное полотно и других ситуаций, возникающих в момент пожара либо другой чрезвычайной ситуации.

¹⁾ В Российской Федерации действуют ГОСТ Р 52582—2016 «Замки для защитных конструкций. Требования и методы испытаний на устойчивость к криминальному открыванию и взлому» и ГОСТ МЭК 60335-1—2008 «Бытовые и аналогичные электрические приборы. Безопасность. Часть 1. Общие требования».

5.3.4.5 При сохранении основной задачи обеспечения эффективной и безопасной эвакуации электрические составляющие, дополняющие механические системы устройств «Антипаника», должны обеспечивать:

- информацию о состоянии дверного блока в режиме реального времени;
- совместимость с датчиками и системой пожарной или охранной сигнализации;
- безопасность (при отключении питания дверной блок должен быть немедленно разблокирован), оставаясь при этом запертыми для проникновения снаружи посредством механической системы устройства «Антипаника».

5.3.4.6 Задержка времени разблокировки (срабатывания)

Система управления и контроля эвакуационной или аварийной двери с функцией задержки времени должна обеспечивать разблокировку при нажатии на кнопку экстренного отпирания по истечении времени задержки, при этом отображать время, оставшееся до момента разблокировки.

5.3.4.7 Дополнительный электромеханический блокирующий механизм в соответствии с 5.3.4.4 должен быть разблокирован непосредственно после истечения установленного времени задержки. Время задержки системы эвакуационных и аварийных дверей не должно превышать 15 с.

5.3.4.8 Электромагнитные, электронные запорные устройства (замки) должны соответствовать требованиям нормативных документов¹⁾, действующих на территории государства — участника Соглашения, принявшего настоящий стандарт.

5.4 Требования по надежности

5.4.1 Устройства «Антипаника» для дверей эвакуационных выходов должны выдерживать при испытании на безотказность не менее 200 000 циклов «открывание — закрывание» дверного блока.

5.4.2 Устройства «Антипаника» для дверей аварийных выходов должны выдерживать при испытании на безотказность не менее 100 000 циклов «открывание — закрывание» дверного блока.

5.5 Требования к прочности

5.5.1 Вертикальные тяги устройства «Антипаника» для дверей эвакуационных и аварийных выходов должны выдерживать статическую нагрузку 500 Н, приложенную в середине тяги перпендикулярно к поверхности полотна дверного блока (см. рисунок В.1 приложения В).

5.5.2 Штанга устройства «Антипаника» типа А для дверей эвакуационных выходов должна выдерживать статическую нагрузку 1000 Н, приложенную к штанге (см. рисунок В.2 приложения В).

5.5.3 Ручка устройства «Антипаника» типа А для дверей аварийных выходов должна выдерживать статические нагрузки 1000 и 500 Н (см. рисунок В.3 приложения В).

5.5.4 Пластина устройства «Антипаника» типа В для дверей аварийных выходов должна выдерживать статическую нагрузку 1000 Н (см. рисунок В.4 приложения В).

5.5.5 Дополнительный электроблокирующий механизм должен быть прочным и выдерживать усилие не менее 2000 Н, работать в режиме нормально-открытого (отпираться при отключении или пропадании электропитания) и разблокироваться при противонагрузке не менее 1000 Н.

5.6 Эксплуатационные показатели

5.6.1 Усилие, необходимое для вывода засова (засова-защелки) из запорной планки, прикладываемое к управляющему элементу устройства «Антипаника» типа А для дверей эвакуационных выходов, не должно превышать 80 Н (см. рисунок В.5 приложения В).

5.6.2 Усилие, необходимое для вывода засова (засова-защелки) из запорной планки, прикладываемое к управляющему элементу устройства «Антипаника» типа А для дверей аварийных выходов, не должно превышать 70 Н [(см. рисунок В.6 а) приложения В].

5.6.3 Усилие, необходимое для вывода засова (засова-защелки) из запорной планки, прикладываемое к управляющему элементу устройства «Антипаника» типа В для дверей аварийных выходов, не должно превышать 150 Н [(см. рисунок В.6 б) приложения В].

¹⁾ В Российской Федерации действует ГОСТ Р 52582—2006 «Замки для защитных конструкций. Требования и методы испытаний на устойчивость к криминальному открыванию и взлому». таблица 5, пункты 5.1.5, 5.1.6, 5.1.9, 5.4.4.

5.6.4 Усилие, необходимое для вывода засова (засова-защелки) из запорной планки, прикладываемое к управляющему элементу устройства «Антипаника» типа А для дверей эвакуационных выходов, находящихся под давлением 1000 Н, не должно превышать 220 Н (см. рисунок В.7 приложения В).

5.6.5 Усилие, необходимое для повторного закрывания двери эвакуационного (аварийного) выхода при наличии в устройстве «Антипаника» автоматического повторно-запирающего устройства, не должно превышать 50 Н.

5.7 Требования к материалам и комплектующим деталям

5.7.1 Для изготовления устройств «Антипаника» должны применяться материалы (металлы, сплавы, полимерные и др.), изготовленные по НД, утвержденным в установленном порядке.

5.7.2 Материалы, применяемые для изготовления устройств «Антипаника», и комплектующие изделия к ним должны быть стойкими к климатическим воздействиям.

Комплектующие изделия, изготовленные из металла, должны иметь защитное и защитно-декоративное покрытие. Защитные и защитно-декоративные покрытия должны быть коррозионно-стойкими.

5.7.3 Замки, детали и узлы, используемые в конструкции устройств «Антипаника» для противопожарных дверей и отвечающие за функционирование устройств, не должны изготавливаться из легкоплавких материалов.

5.7.4 Требования к защитным и защитно-декоративным покрытиям — по ГОСТ 538.

5.7.4.1 Испытания устройств «Антипаника» для внутренних дверных блоков проводят на коррозионную стойкость покрытия в течение 96 ч по ГОСТ 538. После испытаний устройства «Антипаника» должны сохранять свою работоспособность.

5.7.4.2 Испытания устройств «Антипаника» для наружных дверных блоков проводят на коррозионную стойкость покрытия в течение 240 ч по ГОСТ 538. После испытаний устройства «Антипаника» должны сохранять свою работоспособность.

5.7.4.3 Для крепления устройств и их элементов к полотнам и коробкам дверных блоков следует применять самонарезающие винты (шурупы), имеющие защитное и защитно-декоративное антикоррозионное покрытие.

5.8 Комплектность

5.8.1 Поставка устройств «Антипаника» должна быть осуществлена потребителю комплектно в соответствии с конструкторской документацией.

Рекомендуется включать в комплект поставки по согласованию с заказчиком шаблоны для установки элементов устройства «Антипаника».

5.8.2 К каждой партии устройств «Антипаника» следует прикладывать шаблоны для установки запирающих устройств, инструкцию по монтажу, эксплуатации и техническому обслуживанию.

5.9 Маркировка

5.9.1 Требования к маркировке устройств «Антипаника» должны соответствовать ГОСТ 538, ГОСТ 5089.

5.9.2 Детали устройств должны иметь единую маркировку товарного знака изготовителя, расположенную на видимой при эксплуатации поверхности. Отдельные, в основном мелкие, детали могут иметь маркировку согласно конструкторской документации. Маркировка должна сохраняться в течение всего срока эксплуатации устройства.

5.9.3 Дополнительные требования к маркировке рекомендуется устанавливать в договоре на поставку.

6 Правила приемки

6.1 Продукция должна пройти проверку соответствия требованиям настоящего стандарта, ГОСТ 538, ГОСТ 5089, нормативных документов¹⁾, действующих на территории государства — участника Соглашения, принявшего настоящий стандарт, а также дополнительным условиям, определенным в договоре на изготовление (поставку) изделий.

¹⁾ В Российской Федерации действует ГОСТ Р 52582—2006 «Замки для защитных конструкций. Требования и методы испытаний на устойчивость к криминальному открыванию и взлому».

6.2 Проверку соответствия продукции требованиям настоящего стандарта подтверждают входным, операционным и приемочным контролем.

6.3 Входной контроль материалов и комплектующих изделий проводят по ГОСТ 24297. Методы входного контроля устанавливают исходя из требований нормативных документов поставщика к купленной продукции.

6.4 Операционный контроль качества продукции проводят в процессе ее изготовления в соответствии с технологической документацией предприятия-изготовителя. Точки контроля, контролируемые параметры и периодичность контроля устанавливают в технологическом регламенте контроля качества. Оценку точности и стабильности параметров технологических операций осуществляют в соответствии с требованиями технологической документации предприятия-изготовителя.

6.5 Приемочный контроль изготовленной продукции осуществляет служба контроля качества предприятия-изготовителя в соответствии с требованиями ГОСТ 15.309. При приемочном контроле осуществляют приемку готовых изделий по качеству на основании данных входного, операционного, приемо-сдаточного контроля и периодических испытаний.

6.6 Приемо-сдаточные и периодические испытания продукции проводят в объеме, с периодичностью и по номенклатуре показателей, установленных в таблице 2

Т а б л и ц а 2 — Показатели, контролируемые при приемо-сдаточных и периодических испытаниях.

Наименование показателя	Требование	Метод испытания	Категория испытаний		Периодичность испытаний
			Приемо-сдаточные	Периодические	
1 Безотказность, количество циклов «открывание—закрывание», не менее	5.4.1 5.4.2	7.5.3.1	–	+	Один раз в два года
2 Сопротивление вертикальных тяг статической нагрузке, Н, не менее	5.5.1	7.5.3.2	–	+	
3 Сопротивление штанги устройства статической нагрузке, Н, не менее	5.5.2	7.5.3.3	–	+	
4 Сопротивление ручки устройства типа А статическим нагрузкам, Н, не менее	5.5.3	7.5.3.4	–	+	
5 Сопротивление пластины устройства типа В статической нагрузке, Н, не менее	5.5.4	7.5.3.5	–	+	
6 Усилие открывания двери аварийного выхода после разблокирования дополнительного блокирующего механизма, Н, не более	5.5.5	7.5.3.6	–	+	
7 Усилие для вывода засова из запорной планки устройства типа А для дверей эвакуационных выходов, Н, не более	5.6.1	7.5.3.7	–	+	
8 Усилие для вывода засова из запорной планки устройств типа А, В для дверей аварийных выходов, Н, не более	5.6.2 5.6.3	7.5.3.8	–	+	
9 Усилие для вывода засова из запорной планки устройства типа А для дверей эвакуационных выходов, находящихся под давлением, Н, не более	5.6.4	7.5.3.9	–	+	
10 Усилие повторного закрывания двери с автоматическим повторно-запирающим устройством, Н, не более	5.6.5	7.5.3.10	–	+	

Окончание таблицы 2

Наименование показателя	Требование	Метод испытания	Категория испытаний		Периодичность испытаний
			Приемо-сдаточные	Периодические	
11 Коррозионная стойкость покрытий	5.7.4.1 5.7.4.2	7.7	–	+	Один раз в два года
12 Адгезия покрытия	5.7.4	7.8	+	+	См. примечание
13 Толщина покрытия	5.7.4	7.9	+	+	
14 Внешний вид изделия	5.1.6	7.1; 7.4	+	–	Сплошной контроль
15 Габаритные размеры и предельные отклонения	5.2; 5.3.2.3 — 5.3.2.7; 5.3.3.5 — 5.3.3.7	7.2	+	–	
16 Работоспособность изделия	5.3.2.1; 5.3.3.1 — 5.3.3.4; 5.3.4.4; 5.3.4.6; 5.3.4.7	7.1	+	–	
17 Комплектность, маркировка, упаковка	5.8; 5.9; 8.1	7.1			

Примечание — Толщину и адгезию покрытия контролируют при приемо-сдаточных испытаниях с периодичностью, установленной в технологической документации предприятия-изготовителя, и периодических испытаниях с периодичностью один раз в два года.

6.7 Периодические испытания изделий проводят на образцах полной заводской готовности из числа единиц продукции, прошедшей приемо-сдаточный контроль. Выбор репрезентативных образцов для испытаний проводят в соответствии с ГОСТ 24033; отбор образцов для испытаний — согласно требованиям ГОСТ 24033. Количество образцов для испытаний назначает испытательная лаборатория исходя из условия обеспечения возможности проведения испытаний в полном объеме.

Периодические испытания изделий проводят в центрах (лабораториях), допущенных к выполнению таких испытаний в порядке, установленном действующим законодательством.

6.8 Поставка комплектующих изделий должна быть осуществлена при наличии документа о качестве (паспорта), подтверждающего выполнение требований, установленных в настоящем стандарте.

Если комплектующие изделия являются изделиями собственного изготовления, они должны пройти приемку на соответствие требованиям нормативных документов на эту продукцию.

6.9 При проведении потребителем контрольной проверки качества изделий следует соблюдать приведенный порядок отбора образцов и методы испытаний по настоящему стандарту.

6.10 Приемку изделий осуществляют поштучно либо партиями единиц продукции. Объем партии определяют количеством изделий, установленным в конкретном договоре (заказе) на поставку и оформленным одним документом о качестве (паспортом).

При приемке изделий рекомендуется использовать план одноступенчатого контроля качества изделий, установленный в таблице 3.

Таблица 3 — План одноступенчатого контроля качества изделий

Объем партии, шт.	Объем выборки, шт.	Приемочное число	
		Малозначительные дефекты	Критические и значительные дефекты
От 1 до 12	Сплошной контроль	3	0
13—25	5	3	0

Окончание таблицы 3

Объем партии, шт.	Объем выборки, шт.	Приемочное число	
		Малозначительные дефекты	Критические и значительные дефекты
26—50	8	4	0
51—100	12	5	0

Примечания

1 К значительным и критическим дефектам относят следующие дефекты: ведущие к потере эксплуатационных характеристик; не устранимые без замены части изделия; превышение предельных отклонений размеров более чем в полтора раза от установленных в нормативных документах; разукomплектованность изделий.

2 К малозначительным дефектам относят такие устранимые дефекты, как незначительные повреждения поверхности, отклонения в регулировке комплектующих, превышение предельных отклонений размеров менее чем в полтора раза от установленных в нормативных документах.

Каждая партия изделий должна сопровождаться паспортом, в котором указывают:

- наименование и адрес предприятия-изготовителя или его товарный знак;
- условное обозначение изделия;
- номер партии (заказа);
- количество изделий в партии, шт.;
- спецификацию комплектующих изделий;
- сведения о сертификации;
- дату отгрузки.

Паспорт должен иметь знак (штамп), подтверждающий приемку партии изделий службой качества предприятия-изготовителя. В паспорте рекомендуется указывать информацию о сертификации изделий, основные технические характеристики изделий и гарантийные обязательства. Паспорт может быть оформлен в электронном виде.

При экспортно-импортных операциях содержание сопроводительного документа о качестве устанавливается в договоре на поставку изделий.

6.11 По договоренности сторон приемка изделий потребителем может быть проведена у изготовителя, на складе потребителя, у официального дилера либо в ином указанном в договоре месте.

6.12 Приемка изделий потребителем не освобождает изготовителя от ответственности при обнаружении скрытых дефектов, приведших к нарушению эксплуатационных характеристик изделий в течение гарантийного срока службы.

7 Методы контроля

7.1 Внешний вид изделий, комплектность, сборку, установку комплектующих, наличие крепежных изделий проверяют визуально на соответствие требованиям настоящего стандарта, конструкторской документации и образцам-эталонам.

Маркировку и упаковку проверяют визуально.

7.2 Геометрические размеры изделий определяют с использованием методов, установленных в ГОСТ 26433.0, ГОСТ 26433.1.

Предельные отклонения номинальных размеров изделий и их элементов измеряют металлической рулеткой, штангенциркулем, микрометрами, угломером либо другими измерительными приборами, включая электронные, а также используют программные методы операционного контроля предприятия-изготовителя.

Приборы (оборудование) для проведения измерений должны быть поверены в установленном порядке.

7.3 Работоспособность (функциональность) установленного на двери изделия проверяют многократным выполнением открывания и закрывания дверного полотна.

7.4 Внешний вид защитно-декоративного покрытия (цвет, глянец, текстура поверхности) проверяют на соответствие образцам-эталонам, утвержденным руководителем предприятия-изготовителя в соответствии с ГОСТ 15.309.

7.5 Испытание безотказности, сопротивления статическим нагрузкам и эксплуатационных показателей

7.5.1 Требование к испытательному оборудованию

7.5.1.1 Стенд для испытаний должен предусматривать возможность установки однопольного дверного блока с полотном высотой 2100 мм, шириной от 900 до 1100 мм.

К полотну двери должна быть предусмотрена возможность прикрепления груза для увеличения массы полотна до 100 кг и более.

Размеры каждого полотна двупольного дверного блока должны быть по высоте 2100 мм, по ширине 900 мм; масса каждого полотна должна быть 100 или 200 кг.

Дверные блоки, на которые устанавливают устройства «Антипаника», должны соответствовать требованиям ГОСТ 30970, ГОСТ 23747, ГОСТ 31173, ГОСТ 475.

7.5.1.2 Дверной блок должен быть закреплен таким образом, чтобы любая деформация, возникшая во время проведения испытаний, не повлияла на работоспособность установленного устройства «Антипаника».

Установка и закрепление устройства «Антипаника» на дверном блоке должны быть проведены в положении, соответствующем условиям эксплуатации и исключающим его перемещение при испытаниях.

7.5.1.3 Погрешность измерений при испытаниях не должна превышать $\pm 2\%$.

7.5.1.4 Стенд для испытаний на надежность (безотказность) должен предусматривать подсчет числа циклов наработки и автоматическое прекращение испытания при наступлении отказа.

7.5.2 Подготовка к испытаниям

7.5.2.1 Устройства «Антипаника» перед испытаниями подвергают визуальному осмотру и проверке работоспособности.

7.5.2.2 Если изготовитель рекомендует периодическое смазывание деталей устройства «Антипаника», то смазывание следует проводить через каждые 20 000 циклов наработки на безотказность.

7.5.3 Проведение испытаний

7.5.3.1 Цикл испытания на соответствие устройств «Антипаника» требованиям 5.4.1 и 5.4.2 предусматривает открывание полотна дверного блока на угол от 5° до 10° приведением в действие управляющего элемента (штанги, ручки, пластины и т. п.) в его средней точке и возвращение испытуемого полотна дверного блока в закрытое положение в течение от 3 до 6 с.

7.5.3.2 Испытание на соответствие требованию 5.5.1 проводят на дверном блоке в закрытом положении, прикладывая силу 500 Н перпендикулярно к поверхности полотна дверного блока в средней точке вертикальной тяги (см. рисунок В.1 приложения В).

7.5.3.3 Испытание на соответствие требованию 5.5.2 проводят на дверном блоке в закрытом положении, прикладывая нагрузку 1000 Н последовательно в каждом из четырех направлений в трех точках вдоль штанги (в средней точке и точках на расстоянии 25 мм от концов штанги) (см. рисунок В.2 приложения В).

7.5.3.4 Испытания на соответствие требованию 5.5.3 проводят на дверном блоке в закрытом положении, прикладывая силу в направлении открывания двери 1000 Н перпендикулярно к поверхности полотна дверного блока на расстоянии 25 мм от свободного конца ручки, выдерживают в течение не менее 1 мин, снимают эту нагрузку и затем последовательно прикладывают силу 500 Н параллельно поверхности полотна на расстоянии 25 мм от свободного конца ручки в обоих направлениях (см. рисунок В.3 приложения В).

7.5.3.5 Испытание на соответствие требованию 5.5.4 проводят на дверном блоке в закрытом положении, прикладывая последовательно к ручке силу 1000 Н в шести направлениях (четыре параллельно и два перпендикулярно к поверхности полотна дверного блока) (см. рисунок В.4 приложения В).

7.5.3.6 Испытания на соответствие требованию 5.5.5 проводят на дверном блоке в закрытом положении при подключенном номинальном электропитании. При этом следует нагрузить дополнительный электромеханический блокирующий механизм постоянно нарастающей силой, направленной перпендикулярно к полотну дверного блока в сторону открывания, создавая давление на дверное полотно в месте монтажа блокирующего устройства. Сила должна увеличиваться с шагом 200 Н/с. При достижении силы значения 1000 Н дополнительный блокирующий механизм следует обесточить, дверь должна немедленно открыться. Процедуру испытания повторяют 1000 раз.

7.5.3.7 Испытание на соответствие требованию 5.6.1 проводят на дверном блоке в закрытом положении. Усилие прикладывают последовательно в средней точке штанги и в точках на расстоянии 25 мм

от концов штанги (см. рисунок В.5 приложения В). Нагрузку при испытании следует прикладывать постепенно со средней скоростью 20 Н/с, начиная с нагрузки 30 Н до требуемого значения. Испытание повторяют три раза.

7.5.3.8 Испытания на соответствие требованиям 5.6.2 и 5.6.3 проводят на дверном блоке в закрытом положении. Усилие прикладывают непосредственно к управляющему элементу три раза (см. рисунок В.6 приложения В).

7.5.3.9 Испытание на соответствие требованию 5.6.4 проводят на дверном блоке в закрытом положении, находящемся под давлением 1000 Н. Усилие прикладывают последовательно в средней точке штанги и в точках на расстоянии 25 мм от концов штанги (см. рисунок В.7 приложения В). Испытание повторяют три раза.

7.5.3.10 При испытании на соответствие требованию 5.6.5 к дверному блоку, открытому на угол 5°, прикладывают силу 50 Н перпендикулярно к поверхности полотна дверного блока так, чтобы привести в закрытое положение дверной блок с устройством «Антипаника».

Примечание — Испытание проводят только для устройств «Антипаника» с автоматическим повторно-запирающим устройством.

7.5.4 Оценка результатов испытаний

Устройства «Антипаника» после проведения испытаний должны сохранять работоспособность без видимых повреждений.

Значения эксплуатационных показателей не должны превышать установленных в 5.6.

7.6 Испытания замков, замочных устройств, электромеханических и электронных устройств с установлением класса по ГОСТ 5089 проводят в соответствии с ГОСТ 19091 и нормативных документов¹⁾, действующих на территории государства — участника Соглашения, принявшего настоящий стандарт.

Электромагнитную совместимость электромеханических (электронных) замков испытывают в соответствии с нормативными документами²⁾, действующими на территории государства – участника Соглашения, принявшего настоящий стандарт.

7.7 Стойкость металлических элементов изделий к коррозии проверяют в соответствии с ГОСТ 9.308, ГОСТ 9.401.

7.8 Адгезию (прочность сцепления лакокрасочных покрытий с поверхностью металла) определяют методом решетчатых надрезов по ГОСТ 15140 и ГОСТ 31149.

7.9 Толщину металлических и лакокрасочных покрытий на металлических поверхностях изделий измеряют на отдельных элементах с помощью толщиномеров с областью измерения, установленной в ГОСТ 9.302.

8 Упаковка, транспортирование и хранение

8.1 Упаковка изделий должна обеспечивать их сохранность при хранении, погрузочно-разгрузочных работах и транспортировании.

Требования к упаковке изделий должны соответствовать ГОСТ 538.

Дополнительные требования к упаковке рекомендуется устанавливать в договоре на поставку.

8.2 Изделия транспортируют всеми видами транспорта в крытых транспортных средствах в соответствии с правилами и условиями погрузки и крепления грузов, действующими на данном виде транспорта.

8.3 Изделия транспортируют в универсальных контейнерах по ГОСТ 20259, а также в специализированных контейнерах, ящиках, упаковках, указанных в договоре на изготовление (поставку) изделий.

8.4 Условия хранения изделий — по группе 2 ГОСТ 15150.

8.5 При хранении и транспортировании изделий должна быть обеспечена их защита от механических повреждений, воздействия атмосферных осадков и прямых солнечных лучей.

¹⁾ В Российской Федерации действует ГОСТ Р 52582—2006 «Замки для защитных конструкций. Требования и методы испытаний на устойчивость к криминальному открыванию и взлому» (6.5.3, 6.6.1).

²⁾ В Российской Федерации действует ГОСТ МЭК 60335-1—2008 «Бытовые и аналогичные электрические приборы. Безопасность. Часть 1. Общие требования».

9 Указания по монтажу и эксплуатации

9.1 Монтаж устройств «Антипаника» следует проводить с учетом требований, предъявляемых к эвакуационным и аварийным выходам, в соответствии с инструкцией по монтажу, входящей в комплект поставки.

Монтаж устройств «Антипаника» следует проводить с применением специальных шаблонов.

9.2 Условия эксплуатации должны исходить из следующих факторов:

- двери эвакуационных выходов должны всегда открываться по ходу эвакуации и должны быть снабжены замочными устройствами «Антипаника», открывающимися без ключа и других механизмов путем нажатия на штангу, расположенную по ширине полотна дверного блока, или на штангу-рейку.

Входные двери в здания, помещения, снабженные устройством «Антипаника», также могут рассматриваться как эвакуационные;

- двери аварийных выходов должны открываться по ходу движения из здания и должны быть запорты на механические, электромеханические, электронные и другие замочные изделия. Отпирание таких дверей должно быть обеспечено так, чтобы изнутри дверь могла быть разблокирована руками за два неповторяющихся действия без применения ключей или прочих вспомогательных средств. Электрически заблокированные дверные блоки должны открываться нажатием кнопки экстренного отпирания, находящейся в непосредственной близости от дверного блока на видном месте, и механически путем нажатия на ручку или пластину замочного устройства «Антипаника»;

- при комплектации дверных блоков электрическими механизмами, приборами и устройствами безопасность их эксплуатации и обслуживания должна быть обеспечена путем соблюдения требований НД к конструкции оборудования^{1),2),3)}, действующих на территории государства — участника Соглашения, принявшего настоящий стандарт.

9.3 Смазку и регулировку устройств «Антипаника» в процессе эксплуатации (если необходимо) проводят в соответствии с инструкцией по эксплуатации, входящей в комплект поставки.

10 Гарантии изготовителя

10.1 Изготовитель гарантирует соответствие изделий требованиям НД при условии соблюдения потребителем правил хранения, монтажа и эксплуатации, области применения изделий, а также при наличии единой маркировки товарного знака предприятия-изготовителя на всех деталях устройства «Антипаника», поставляемых на рынок как единое изделие или как набор отдельных деталей.

10.2 Гарантийный срок эксплуатации рекомендуется устанавливать с учетом условий и интенсивности эксплуатации. Гарантийный срок эксплуатации устройств «Антипаника» — не менее 24 мес со дня установки на объекте.

10.3 Гарантийный срок хранения изделий — не менее одного года со дня отгрузки изделия изготовителем.

¹⁾ В Российской Федерации действует ГОСТ Р 50571.1—2009 (МЭК 60364-1:2005) «Электроустановки низковольтные. Часть 1. Основные положения, оценка общих характеристик, термины и определения».

²⁾ В Российской Федерации действует ГОСТ МЭК 60335-1—2008 «Бытовые и аналогичные электрические приборы. Безопасность. Часть 1. Общие требования».

³⁾ В Российской Федерации действует ТР ТС 020/2011 «Электромагнитная совместимость технических средств».

Приложение А
(рекомендуемое)

Примеры устройств «Антипаника» для дверей эвакуационных и аварийных выходов

На рисунках А.1—А.3 представлены примеры устройств «Антипаника» для дверей эвакуационных выходов.
На рисунках А.4—А.6 представлены примеры замков бесключевого и электромеханического устройств «Антипаника» для дверей аварийных и эвакуационных выходов.

На рисунке А.7 представлен пример запорной планки с встроенным дополнительным электромеханическим блокирующим механизмом устройства «Антипаника» для дверей эвакуационных и аварийных выходов.

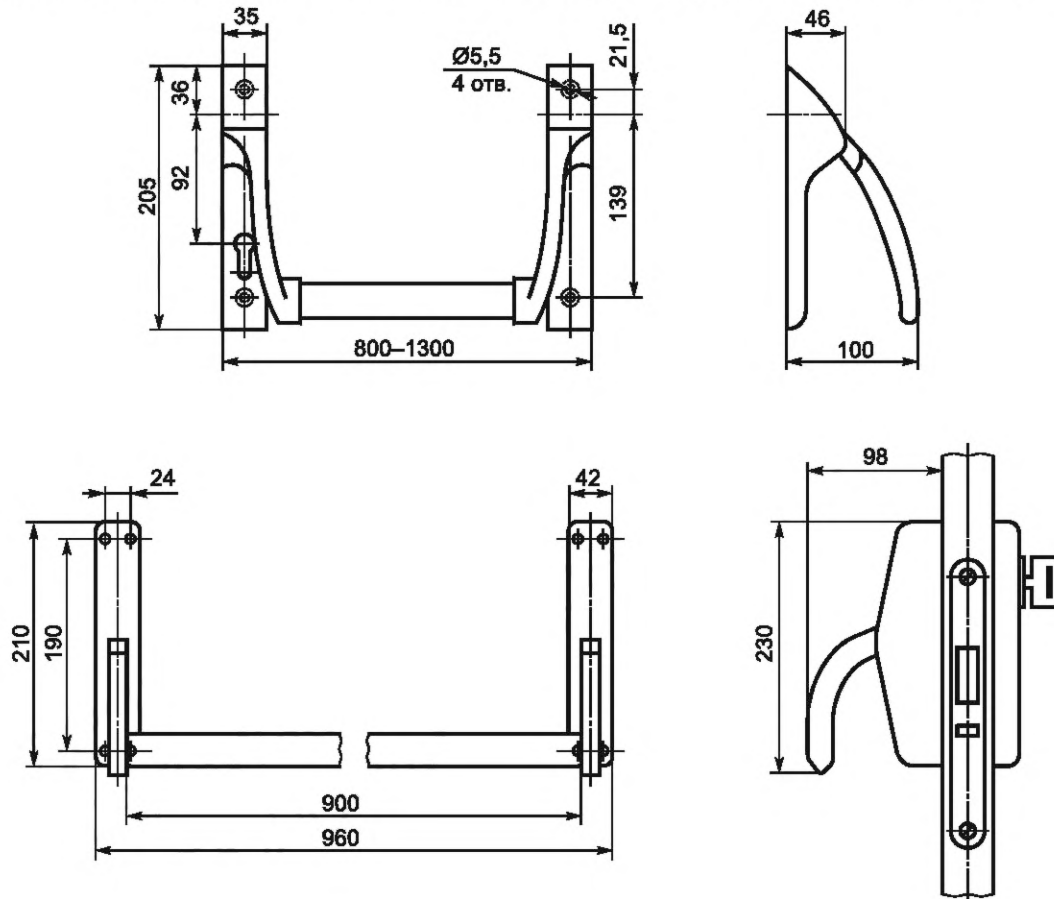


Рисунок А.1 — Примеры устройства «Антипаника», управляемого штангой, для дверей эвакуационных выходов

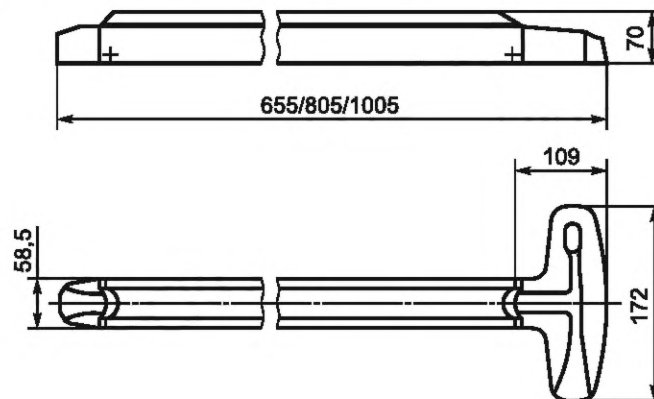


Рисунок А.2 — Пример устройства «Антипаника» для дверей эвакуационных выходов, управляемого штангой-рейкой

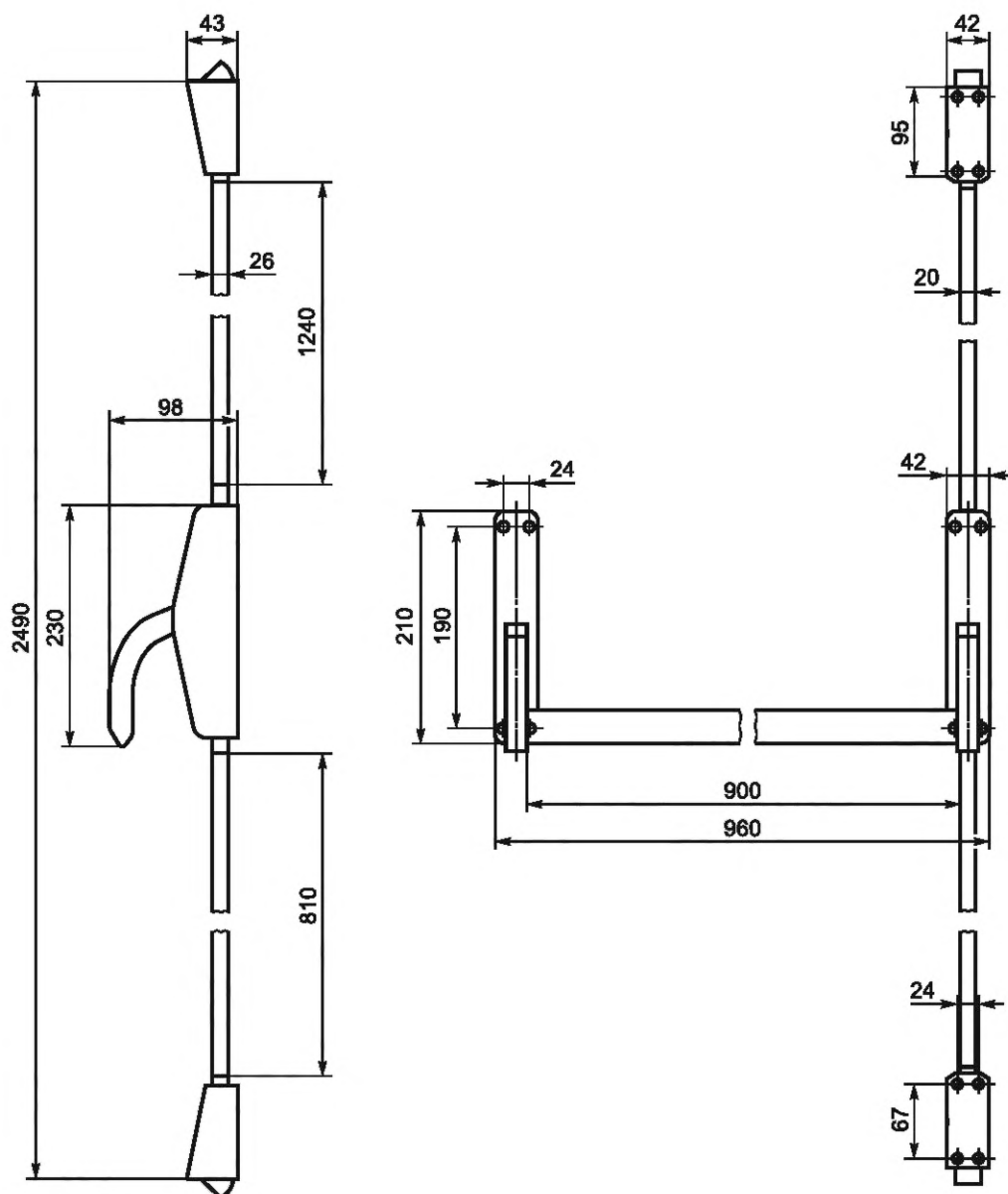


Рисунок А.3 — Пример устройства «Антипаника», управляемого штангой, с запираем дверей эвакуационных выходов в трех точках

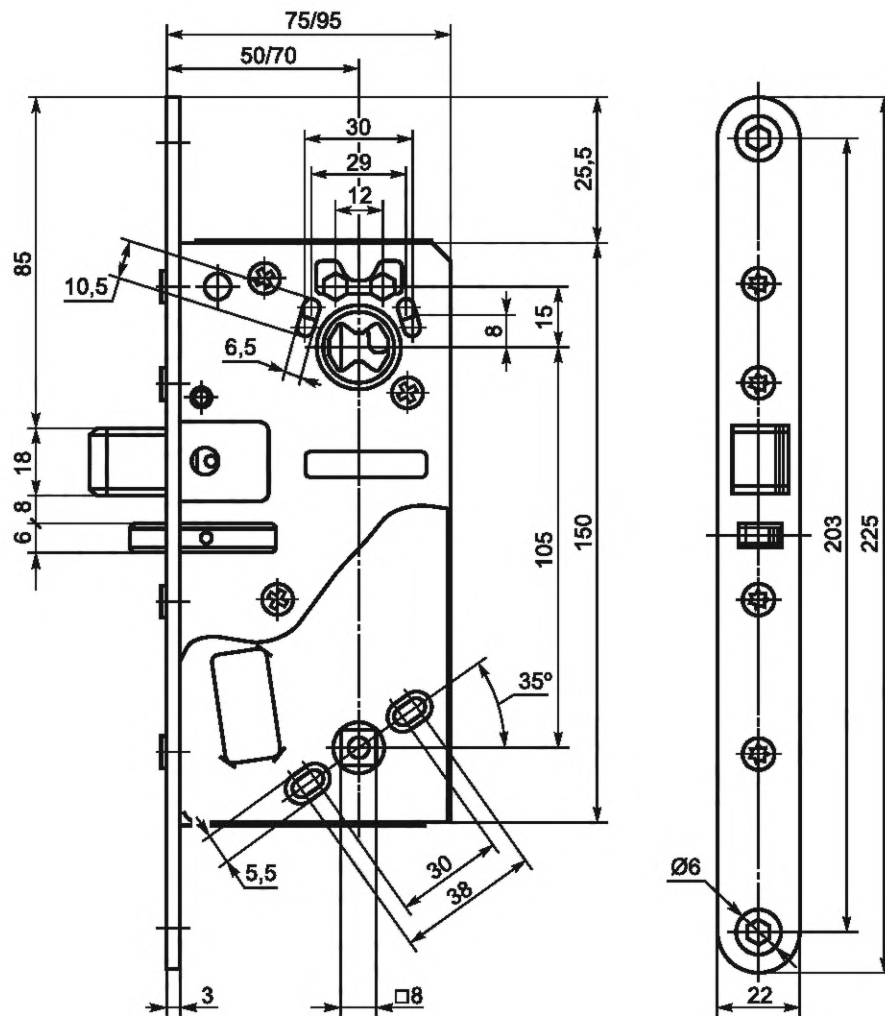


Рисунок А.4 — Пример замка электромеханического бесключевого устройства «Антипаника» для дверей эвакуационных выходов

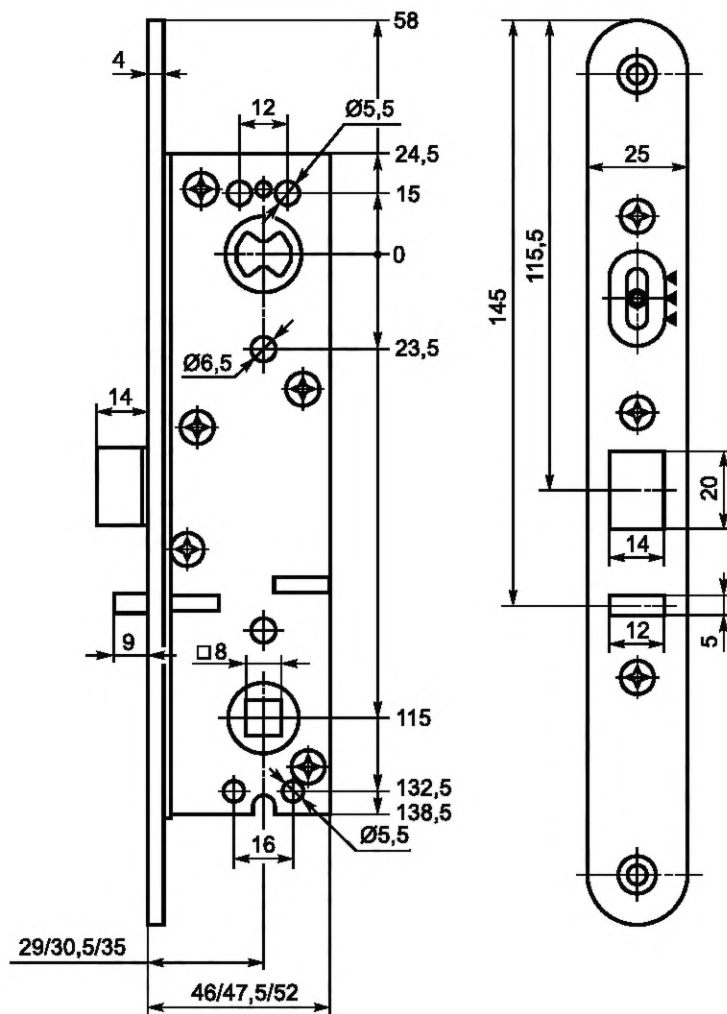


Рисунок А.5 — Пример замка электромеханического бесключевого устройства «Антипаника» для дверей эвакуационных выходов из алюминиевых и поливинилхлоридных профилей

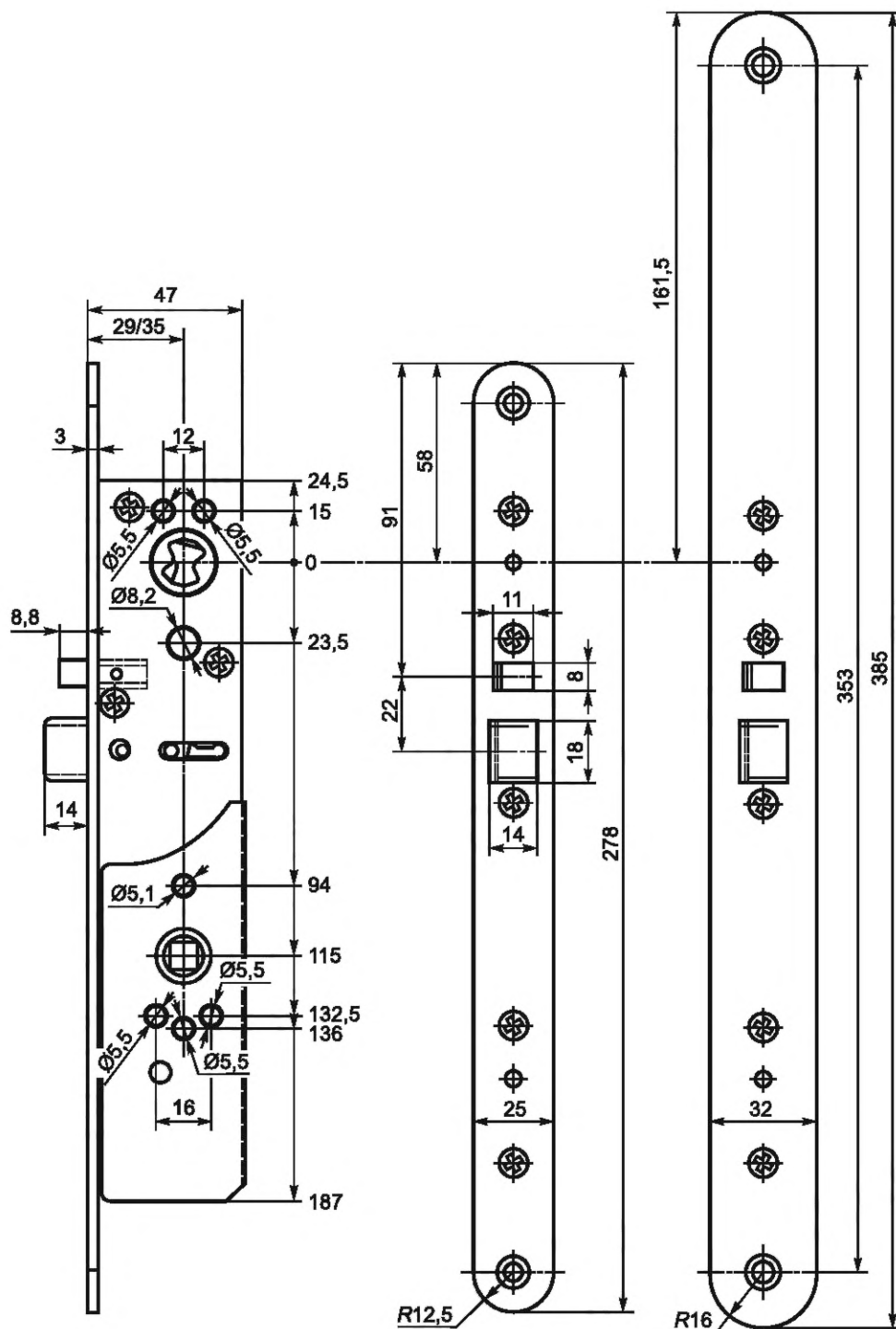


Рисунок А.6 — Пример замка электромеханического устройства «Антипаника» для дверей аварийных выходов

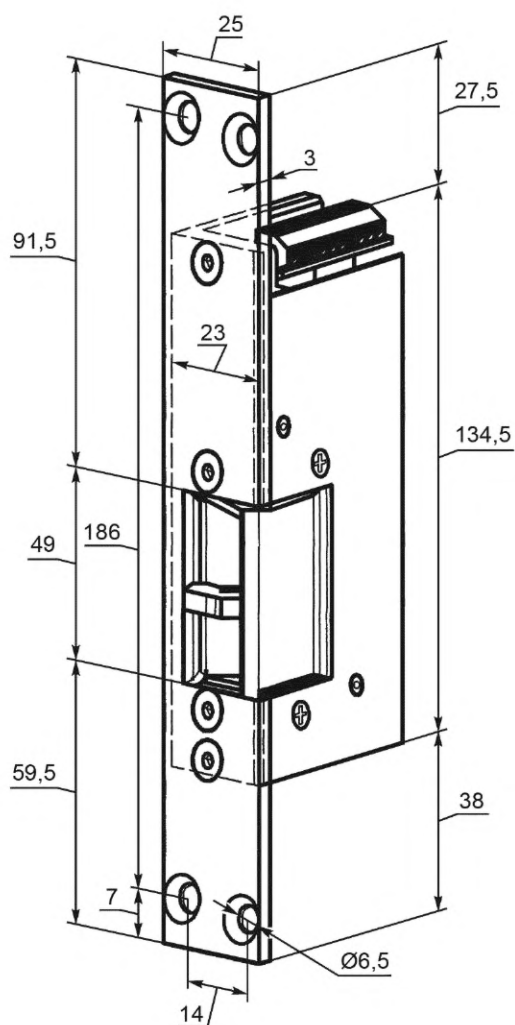


Рисунок А.7 — Пример запорной планки с встроенным дополнительным электромеханическим блокирующим механизмом устройства «Антипаника» для дверей эвакуационных и аварийных выходов

**Приложение Б
(справочное)**

Схемы и примеры функционирования механически и электрически управляемых устройств «Антипаника» для дверей эвакуационных и аварийных выходов

На рисунках Б.1, Б.2 представлены схемы функционирования электрически управляемого устройства «Антипаника» для дверей эвакуационных и аварийных выходов.

На рисунке Б.3 представлены примеры механически управляемого устройства «Антипаника» для дверей аварийных выходов.

На рисунках Б.4, Б.5 представлены примеры электрически управляемых устройств «Антипаника» для дверей аварийных и эвакуационных выходов.

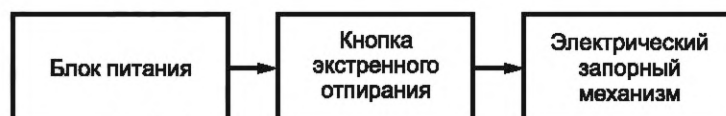


Рисунок Б.1 — Схема функционирования электрически управляемого устройства «Антипаника» для дверей эвакуационных и аварийных выходов

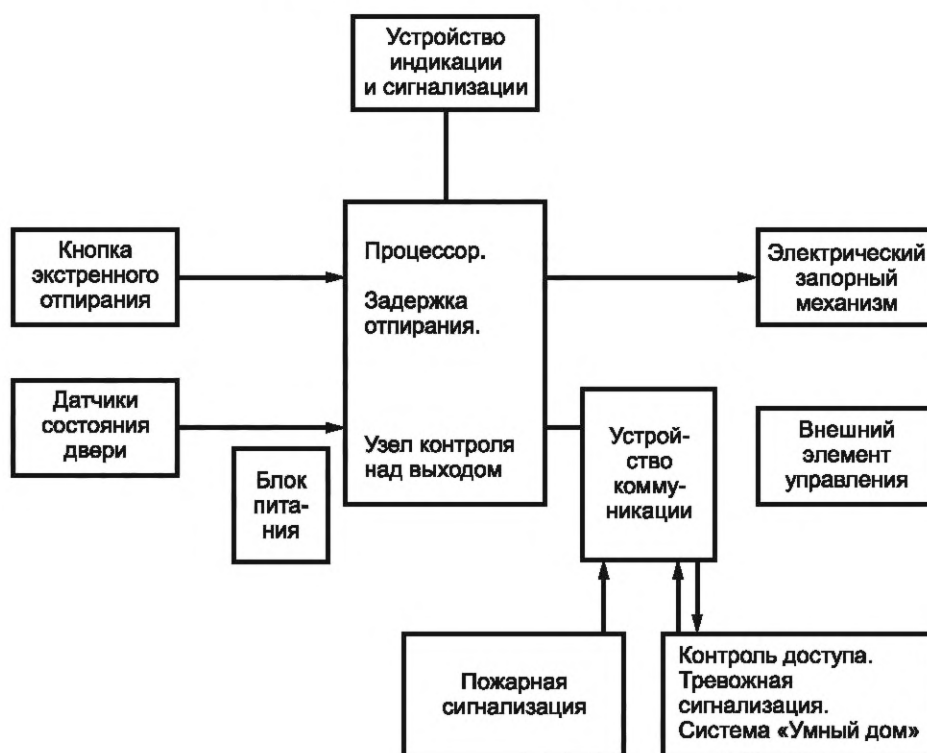


Рисунок Б.2 — Схема функционирования электрически управляемого устройства «Антипаника» с расширенными функциональными возможностями для дверей эвакуационных и аварийных выходов

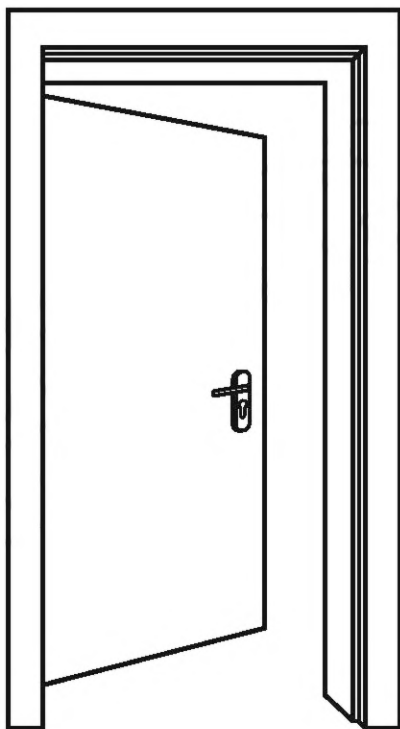


Рисунок Б.3 — Пример механически управляемого устройства «Антипаника» для дверей аварийных выходов

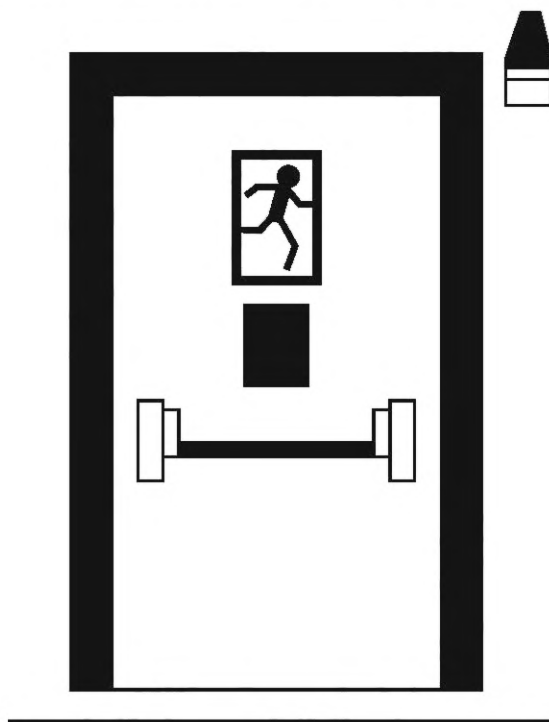


Рисунок Б.4 — Пример электрически управляемого устройства «Антипаника» для дверей эвакуационных выходов

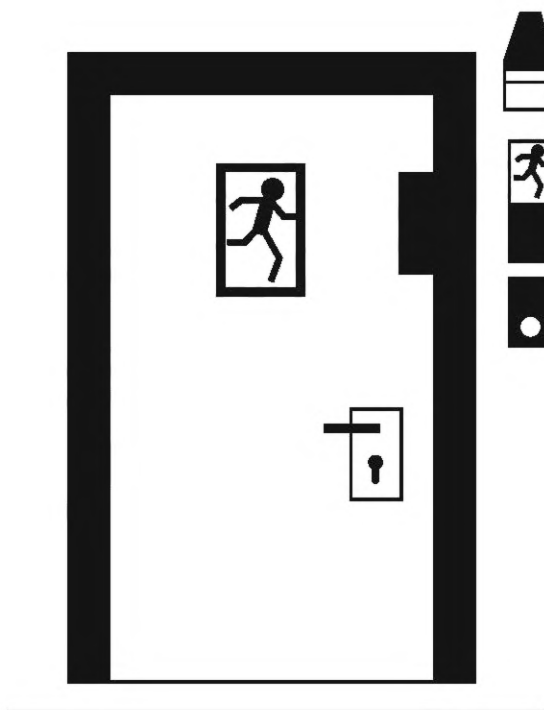


Рисунок Б.5 — Пример электрически управляемого устройства «Антипаника» для дверей аварийных выходов

**Приложение В
(рекомендуемое)**

Схемы приложения нагрузок

На рисунках В.1—В.4 представлены схемы приложения статической нагрузки к тягам и управляющему элементу устройства «Антипаника» для дверей эвакуационных и аварийных выходов при испытаниях.

На рисунках В.5—В.7 представлены схемы приложения усилия к управляющему элементу для вывода засова из запорной планки устройств «Антипаника» для дверей эвакуационных выходов при испытаниях.

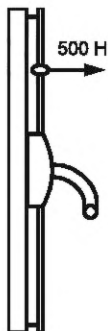


Рисунок В.1 — Схема приложения статической нагрузки к тягам устройства «Антипаника» для дверей эвакуационных и аварийных выходов

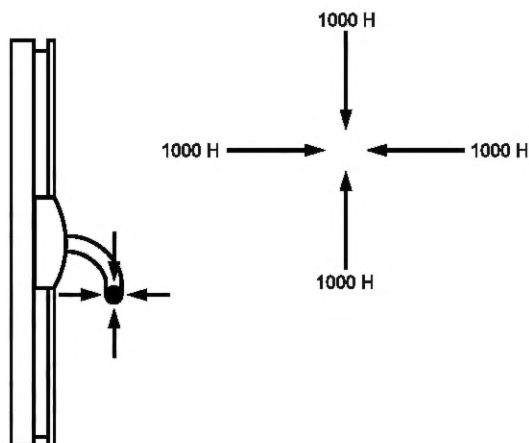


Рисунок В.2 — Схема приложения статических нагрузок к управляющему элементу устройства «Антипаника» типа А для дверей эвакуационных выходов

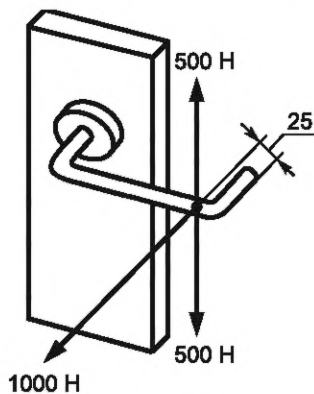


Рисунок В.3 — Схема приложения статических нагрузок к управляющему элементу устройства «Антипаника» типа А для дверей аварийных выходов

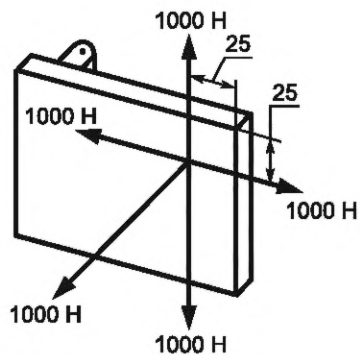


Рисунок В.4 — Схема приложения статических нагрузок к управляющему элементу устройства «Антипаника» типа В для дверей аварийных выходов

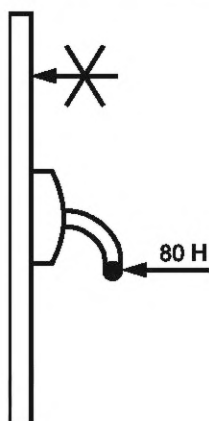
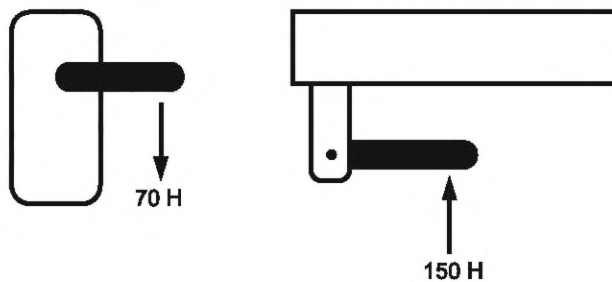


Рисунок В.5 — Схема приложения усилия к управляющему элементу для вывода засова из запорной планки устройства «Антипаника» типа А для дверей эвакуационных выходов



а) Устройство типа А

б) Устройство типа Б

Рисунок В.6 — Схемы приложения усилия к управляющему элементу для вывода засова из запорной планки устройства «Антипаника» для дверей аварийных выходов

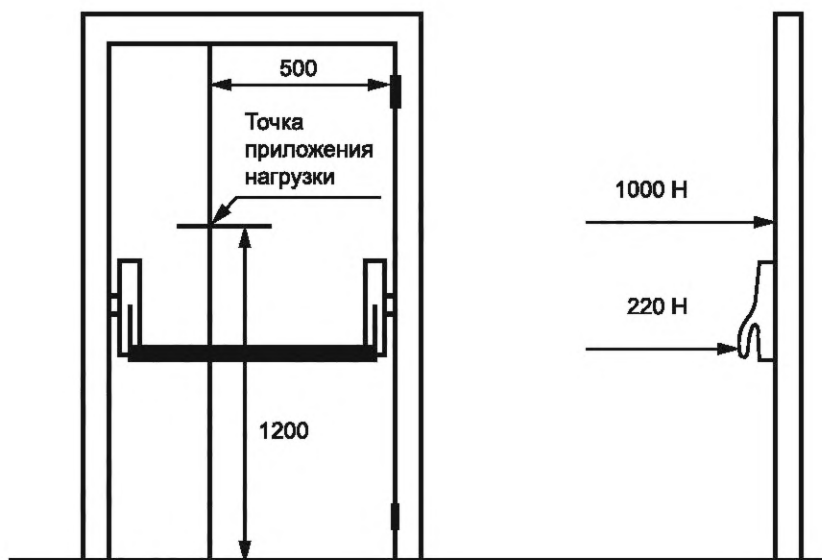


Рисунок В.7 — Схема приложения усилия к управляющему элементу для вывода засова из запорной планки устройства «Антипаника» типа А для дверей эвакуационных выходов (дверь находится под нагрузкой, место приложения нагрузки 1200 мм от пола и 500 мм от вертикальной оси петель)

Библиография

- [1] Федеральный закон от 22 июля 2008 г. № 123-ФЗ «Технический регламент о требованиях пожарной безопасности»
- [2] Технический регламент Таможенного союза Электромагнитная совместимость технических средств ТР ТС 020/2011
- [3] Технический регламент Таможенного союза О безопасности низковольтного оборудования ТР ТС 004/2011

УДК 683.338.2:006.354

МКС 91.190

Ключевые слова: устройство экстренного открывания, эвакуационный (аварийный) выход, засов, запорная планка, штанга, штанга-рейка, ручка, вертикальная тяга, блокирующий механизм

Редактор *Л.С. Зимилова*
Технический редактор *И.Е. Черепкова*
Корректор *О.В. Лазарева*
Компьютерная верстка *И.Ю. Литовкиной*

Сдано в набор 13.12.2021. Подписано в печать 28.12.2021. Формат 60×84¹/₈. Гарнитура Ариал.
Усл. печ. л. 4,18. Уч-изд. л. 3,55.

Подготовлено на основе электронной версии, предоставленной разработчиком стандарта

Создано в единичном исполнении в ФГБУ «РСТ»
для комплектования Федерального информационного фонда стандартов,
117418 Москва, Нахимовский пр-т, д. 31, к. 2.
www.gostinfo.ru info@gostinfo.ru

Поправка к ГОСТ 31471—2021 Устройства экстренного открывания дверей эвакуационных и аварийных выходов. Технические условия

В каком месте	Напечатано	Должно быть		
Предисловие. Таблица согласования	—	Казахстан	KZ	Госстандарт Республики Казахстан

(ИУС № 4 2022 г.)