
МЕЖГОСУДАРСТВЕННЫЙ СОВЕТ ПО СТАНДАРТИЗАЦИИ, МЕТРОЛОГИИ И СЕРТИФИКАЦИИ
(МГС)
INTERSTATE COUNCIL FOR STANDARDIZATION, METROLOGY AND CERTIFICATION
(ISC)

МЕЖГОСУДАРСТВЕННЫЙ
СТАНДАРТ

ГОСТ
34773—
2021

**СИСТЕМЫ ТЕХНИЧЕСКОГО
ДИАГНОСТИРОВАНИЯ И МОНИТОРИНГА
ЖЕЛЕЗНОДОРОЖНОЙ ЭЛЕКТРОСВЯЗИ
ВЫСОКОСКОРОСТНЫХ ЖЕЛЕЗНОДОРОЖНЫХ
ЛИНИЙ**

Общие технические требования

Издание официальное

Москва
Российский институт стандартизации
2022

Предисловие

Цели, основные принципы и общие правила проведения работ по межгосударственной стандартизации установлены ГОСТ 1.0 «Межгосударственная система стандартизации. Основные положения» и ГОСТ 1.2 «Межгосударственная система стандартизации. Стандарты межгосударственные, правила и рекомендации по межгосударственной стандартизации. Правила разработки, принятия, обновления и отмены»

Сведения о стандарте

1 РАЗРАБОТАН Акционерным обществом «Научно-исследовательский и проектно-конструкторский институт информатизации, автоматизации и связи на железнодорожном транспорте» (АО «НИИАС»)

2 ВНЕСЕН Межгосударственным техническим комитетом по стандартизации МТК 524 «Железнодорожный транспорт»

3 ПРИНЯТ Межгосударственным советом по стандартизации, метрологии и сертификации (протокол от 30 сентября 2021 г. № 143-П)

За принятие проголосовали:

Краткое наименование страны по МК (ИСО 3166) 004—97	Код страны по МК (ИСО 3166) 004—97	Сокращенное наименование национального органа по стандартизации
Армения	AM	ЗАО «Национальный орган по стандартизации и метрологии» Республики Армения
Беларусь	BY	Госстандарт Республики Беларусь
Казахстан	KZ	Госстандарт Республики Казахстан
Киргизия	KG	Кыргызстандарт
Россия	RU	Росстандарт
Узбекистан	UZ	Узстандарт

4 Приказом Федерального агентства по техническому регулированию и метрологии от 22 декабря 2021 г. № 1833-ст межгосударственный стандарт ГОСТ 34773—2021 введен в действие в качестве национального стандарта Российской Федерации с 1 июня 2022 г.

5 ВВЕДЕН ВПЕРВЫЕ

6 Межгосударственный совет по стандартизации, метрологии и сертификации не несет ответственности за патентную чистоту настоящего стандарта. Патентообладатель может заявить о своих правах и направить в Федеральное агентство по техническому регулированию и метрологии аргументированное предложение о внесении в настоящий стандарт поправки для указания информации о наличии в стандарте объектов патентного права и патентообладателя

Информация о введении в действие (прекращении действия) настоящего стандарта и изменений к нему на территории указанных выше государств публикуется в указателях национальных стандартов, издаваемых в этих государствах, а также в сети Интернет на сайтах соответствующих национальных органов по стандартизации.

В случае пересмотра, изменения или отмены настоящего стандарта соответствующая информация будет опубликована на официальном интернет-сайте Межгосударственного совета по стандартизации, метрологии и сертификации в каталоге «Межгосударственные стандарты»

© Оформление. ФГБУ «РСТ», 2022



В Российской Федерации настоящий стандарт не может быть полностью или частично воспроизведен, тиражирован и распространен в качестве официального издания без разрешения Федерального агентства по техническому регулированию и метрологии

Содержание

1 Область применения	1
2 Нормативные ссылки	1
3 Термины, определения, обозначения и сокращения.	3
4 Объекты диагностирования и мониторинга	6
5 Требования к структуре и функциям	6
5.1 Структура системы	6
5.2 Режимы функционирования системы	10
5.3 Требования к реализации функций	10
5.4 Технические средства системы.	14
6 Требования к видам обеспечения	16
6.1 Математическое обеспечение	16
6.2 Информационное обеспечение	16
6.3 Лингвистическое обеспечение	20
6.4 Программное обеспечение	21
6.5 Метрологическое обеспечение.	25
6.6 Организационное обеспечение	25
6.7 Эргономика и техническая эстетика	26
6.8 Защита от влияния внешних воздействий.	26
6.9 Стандартизация и унификация	27
6.10 Требования к оперативному персоналу.	28
7 Требования надежности, безопасности и защищенности	28
7.1 Требования надежности	28
7.2 Требования безопасности.	30
7.3 Требования защищенности.	30
8 Порядок приемки и требования по эксплуатации и техническому обслуживанию	31
Библиография	33

Введение

Основанием для разработки настоящего стандарта являются работы, выполненные ранее в рамках научно-исследовательских и опытно-конструкторских работ, в том числе создание Единой централизованной системы управления сетью связи Российских железных дорог, систем управления сетью связи дорожного уровня, систем технического диагностирования и мониторинга электросвязи высокоскоростных железнодорожных линий.

Настоящий стандарт разработан с учетом требований международных рекомендаций МСЭ-Т (серий M, Q, X) и действующих национальных стандартов государств, принявших стандарт.

**СИСТЕМЫ ТЕХНИЧЕСКОГО ДИАГНОСТИРОВАНИЯ
И МОНИТОРИНГА ЖЕЛЕЗНОДОРОЖНОЙ ЭЛЕКТРОСВЯЗИ
ВЫСОКОСКОРОСТНЫХ ЖЕЛЕЗНОДОРОЖНЫХ ЛИНИЙ****Общие технические требования**

Systems of technical diagnostics and monitoring of railway telecommunication of highspeed railway lines. General technical requirements

Дата введения — 2022—06—01

1 Область применения

Настоящий стандарт распространяется на системы технического диагностирования и мониторинга (СТДМ) железнодорожной электросвязи и устанавливает общие требования к ее построению и техническим средствам, применяемым на высокоскоростных железнодорожных линиях (ВСЛ).

Настоящий стандарт предназначен для применения на всех стадиях жизненного цикла систем технического диагностирования и мониторинга, в том числе с целью решения следующих задач:

- контроля соответствия требованиям технических средств разрабатываемых, изготавливаемых и приобретаемых для СТДМ;
- обеспечения технической диагностики и мониторинга сети железнодорожной электросвязи ВСЛ;
- обеспечения заданных параметров функционирования и качества сетей и систем железнодорожной электросвязи.

Настоящий стандарт может использоваться для заказчиков и разработчиков СТДМ при формулировании требований к структуре построения, техническим средствам и программному обеспечению, а также при реализации СТДМ.

2 Нормативные ссылки

В настоящем стандарте использованы нормативные ссылки на следующие межгосударственные стандарты:

ГОСТ 2.601—2013 Единая система конструкторской документации. Эксплуатационные документы*

ГОСТ 6.10.4 Унифицированные системы документации. Придание юридической силы документам на машинном носителе и машинограмме, создаваемым средствами вычислительной техники. Основные положения

ГОСТ 12.0.003 Система стандартов безопасности труда. Опасные и вредные производственные факторы. Классификация

ГОСТ 12.1.004—91 Система стандартов безопасности труда. Пожарная безопасность. Общие требования

ГОСТ 12.1.030—81 Система стандартов безопасности труда. Электробезопасность. Защитное заземление. Зануление

ГОСТ 12.1.045—84 Система стандартов безопасности труда. Электростатические поля. Допустимые уровни на рабочих местах и требования к проведению контроля

* В Российской Федерации действует ГОСТ Р 2.601—2019.

ГОСТ 12.2.003 Система стандартов безопасности труда. Оборудование производственное. Общие требования безопасности

ГОСТ 12.4.026—2015 Система стандартов безопасности труда. Цвета сигнальные, знаки безопасности и разметка сигнальная. Назначение и правила применения. Общие технические требования и характеристики. Методы испытаний.

ГОСТ 19.101 Единая система программной документации. Виды программ и программных документов

ГОСТ 19.501—78 Единая система программной документации. Формуляр. Требования к содержанию и оформлению

ГОСТ 19.701 Единая система программной документации. Схемы алгоритмов, программ, данных и систем. Обозначения условные и правила выполнения

ГОСТ 24.104—85 Единая система стандартов автоматизированных систем управления. Автоматизированные системы управления. Общие требования

ГОСТ 24.701 Единая система стандартов автоматизированных систем управления. Надежность автоматизированных систем управления. Основные положения

ГОСТ 27.002—2015 Надежность в технике. Термины и определения*

ГОСТ 27.003—2016 Надежность в технике. Состав и общие правила задания требований по надежности

ГОСТ 34.201 Информационная технология. Комплекс стандартов на автоматизированные системы. Виды, комплектность и обозначение документов при создании автоматизированных систем

ГОСТ 34.601—90 Информационная технология. Комплекс стандартов на автоматизированные системы. Автоматизированные системы. Стадии создания

ГОСТ 15150—69 Машины, приборы и другие технические изделия. Исполнения для различных климатических районов. Категории, условия эксплуатации, хранения и транспортирования в части воздействия климатических факторов внешней среды

ГОСТ 19781 Обеспечение систем обработки информации программное. Термины и определения

ГОСТ 21552—84 Средства вычислительной техники. Общие технические требования, приемка, методы испытаний, маркировка, упаковка, транспортирование и хранение

ГОСТ 22269—76 Система «человек-машина». Рабочее место оператора. Взаимное расположение элементов рабочего места. Общие эргономические требования

ГОСТ 24750 Средства вычислительной техники. Общие требования технической эстетики

ГОСТ 25861—83 (СТ СЭВ 3743-82) Машины вычислительные и системы обработки данных. Требования электрической и механической безопасности и методы испытаний

ГОСТ 30326 (МЭК 950-92)/ГОСТ Р 50377-92 (МЭК 950-86)** Безопасность оборудования информационной технологии, включая электрическое конторское оборудование

ГОСТ 30805.22 (CISPR 22:2006) Совместимость технических средств электромагнитная. Оборудование информационных технологий. Радиопомехи промышленные. Нормы и методы измерений

ГОСТ 33436.1—2015 (IEC 62236-1:2008) Совместимость технических средств электромагнитная. Системы и оборудование железнодорожного транспорта. Часть 1. Общие положения

ГОСТ 33889 Электросвязь железнодорожная. Термины и определения

Примечание — При использовании настоящего стандарта целесообразно проверить действие ссылочных стандартов и классификаторов на официальном интернет-сайте Межгосударственного совета по стандартизации, метрологии и сертификации (www.easc.by) или по указателям национальных стандартов, издаваемым в государствах, указанных в предисловии, или на официальных сайтах соответствующих национальных органов по стандартизации. Если на документ дана недатированная ссылка, то следует использовать документ, действующий на текущий момент, с учетом всех внесенных в него изменений. Если заменен ссылочный документ, на который дана датированная ссылка, то следует использовать указанную версию этого документа. Если после принятия настоящего стандарта в ссылочный документ, на который дана датированная ссылка, внесено изменение, затрагивающее положение, на которое дана ссылка, то это положение применяется без учета данного изменения. Если ссылочный документ отменен без замены, то положение, в котором дана ссылка на него, применяется в части, не затрагивающей эту ссылку.

* В Российской Федерации действует ГОСТ Р 27.102—2021 «Надежность в технике. Надежность объекта. Термины и определения»

** В Российской Федерации действует ГОСТ Р МЭК 60950—2002 «Безопасность оборудования информационных технологий».

3 Термины, определения, обозначения и сокращения

3.1 Термины и определения

В настоящем стандарте применены термины по ГОСТ 33889, [1], а также следующие термины с соответствующими определениями:

3.1.1 **агент**: Часть прикладного процесса, которая управляет взаимосвязанными с ней управляемыми объектами.

Примечание — Агент отвечает менеджеру и предоставляет ему вид объектов и извещения, которые отражают поведение объектов.

3.1.2 **менеджер**: Часть распределенной системы управления, которая выдает указания по управлению и получает извещения.

3.1.3 **железнодорожная электросвязь**: Подсистема инфраструктуры железнодорожного транспорта, включающая в себя комплекс технических сооружений и устройств, обеспечивающих формирование, прием, обработку, хранение, передачу и доставку сообщений электросвязи в процессе организации и выполнения технологических процессов железнодорожного транспорта.

3.1.4 **железнодорожная радиосвязь**: Железнодорожная электросвязь, осуществляемая посредством радиоволн.

3.1.5 **сеть железнодорожной электросвязи**: Технологическая система, включающая средства и линии связи, предназначенная для железнодорожной электросвязи.

3.1.6 **технологическая сеть связи**: Сеть железнодорожной электросвязи, предназначенная для организации и выполнения технологических процессов железнодорожного транспорта, которая не соединена к сети связи общего пользования.

3.1.7 **транспортная сеть (железнодорожной электросвязи)**: Цифровая сеть или совокупность цифровых сетей, построенных на различных телекоммуникационных технологиях, обеспечивающая доставку информации в виде сигналов железнодорожной электросвязи от любого ее порта к заданному или заданным портам.

3.1.8 **вторичная сеть (железнодорожной электросвязи)**: Сеть железнодорожной электросвязи, представляющая собой совокупность линий и специализированных каналов вторичной сети, образованных на базе первичной сети, специализированных станций и узлов коммутации и оконечных устройств вторичной сети.

3.1.9 **система передачи (железнодорожного транспорта) синхронной цифровой иерархии; СП СЦИ**: Цифровая система передачи, обеспечивающая передачу информационных сигналов железнодорожной электросвязи с использованием синхронного режима переноса.

3.1.10 **спектральное уплотнение каналов**: Технология, позволяющая одновременно передавать несколько информационных каналов по одному оптическому волокну на разных несущих частотах.

3.1.11 **система единого времени**: Распределенный программно-технический комплекс, обеспечивающий воспроизведение сигналов единого времени, а также стандартных частот на определенном участке железной дороги.

3.1.12 **мониторинг (железнодорожной электросвязи)**: Постоянное наблюдение, оценка и контроль за функционированием объектов железнодорожной электросвязи для обеспечения управления состоянием этих объектов.

3.1.13 **система администрирования (управления бизнесом)**: Программно-технический комплекс, предназначенный для обеспечения основных процессов, необходимых для осуществления деятельности предприятий, эксплуатирующих железнодорожную электросвязь ВСЛ и управления ими.

3.1.14 **волоконно-оптический кабель; ВОК**: Кабельное изделие, содержащее одно или несколько оптических волокон, объединенных в единую конструкцию, обеспечивающую их работоспособность в заданных условиях эксплуатации.

3.1.15 **волоконно-оптическая линия связи; ВОЛС**: Волоконно-оптическая система, состоящая из пассивных и активных элементов, предназначенных для передачи оптического сигнала по ВОК.

3.1.16 **сеть IP/MPLS**: Пакетно-ориентированная сеть с использованием межсетевых протоколов IP и многопротокольной коммутации по меткам MPLS.

3.2 Сокращения и обозначения

В настоящем стандарте применены следующие сокращения и обозначения:

APM — автоматизированное рабочее место;

АС	— автоматизированная система;
АСУ	— автоматизированная система управления;
БД	— база данных;
ВСЛ	— высокоскоростные линии;
ДПС	— двусторонняя парковая связь;
ЗИП	— запасные части, инструменты и принадлежности;
ИБП	— источник бесперебойного питания;
ИПО	— интерфейсное программное обеспечение;
ИПП	— интерфейс прикладного программирования;
КИП	— контрольно-измерительные приборы;
КТС	— комплекс технических средств;
ЛАЗ	— линейно-аппаратный зал;
ЛВС	— локальная вычислительная сеть;
МО	— математическое обеспечение;
МСЭ-Т	— Международный союз электросвязи, сектор стандартизации;
НСД	— несанкционированный доступ;
ОбТС	— общетехнологическая телефонная связь;
ОПО	— общее программное обеспечение;
ОТС	— оперативно-технологическая связь;
ПО	— программное обеспечение;
ПОРС	— программное обеспечение рабочей станции;
ПОС	— программное обеспечение сервера;
ПОУП	— программное обеспечение устройств преобразования;
ППО	— прикладное программное обеспечение;
ПТК	— программно-технический комплекс;
ПЭВМ	— персональная электронно-вычислительная машина;
РБД	— рабочая база данных;
РБДРС	— рабочая база данных рабочей станции;
РБДС	— рабочая база данных сервера;
РБДУП	— рабочая база данных устройства преобразования;
РБО	— рабочая база данных программного обеспечения;
РВБ	— ремонтно-восстановительные бригады;
РПО	— рабочее программное обеспечение;
РС	— рабочая станция;
СБ	— система безопасности;
СВН	— система видеонаблюдений;
СДРП	— система документальной регистрации переговоров;
СЕВ	— система единого времени;
СМА	— система мониторинга и администрирования;
СПД	— сеть передачи данных;
СПД ОБТН	— сеть передачи данных общетехнологического назначения для информационно-управляющих систем;
СПД ОТН	— сеть передачи данных оперативно-технологического назначения для информационно-управляющих систем;

СПО	— специальное программное обеспечение;
СП СЦИ	— система передачи синхронной цифровой иерархии;
СТАКС	— система технологической аудиоконференц-связи;
СТВКС	— система технологической видеоконференц-связи;
СТДМ	— система технического диагностирования и мониторинга;
СУ	— система управления;
СУБД	— система управления базой данных;
СУСП	— система управления сетью производителя;
СЭС	— система электроснабжения;
ТСС	— тактовая сетевая синхронизация;
ТС	— технические средства;
УП-А	— устройство преобразования — адаптер;
УП-М	— устройство преобразования — медиатор;
УС	— управляющая система;
ЦТО СТДМ	— центр технического обслуживания СТДМ;
ЦТУ СТДМ	— центр технического управления СТДМ;
ЦУ СТДМ	— центр управления СТДМ;
ЭВМ	— электронно-вычислительная машина;
СМIP	— протокол общей управляющей информации (Common Management Information Protocol) — стандарт управления сетью OSI;
CORBA	— общая архитектура брокера объектных запросов (Common Objects Request Broker Architecture);
DMR	— цифровая подвижная радиосвязь (Digital Mobile Radio);
EML	— уровень управления сетевыми элементами (Element Management Layer);
F	— интерфейс для соединения рабочих станций с УС или УП-М;
FTP	— протокол передачи файлов по сети, (File Transfer Protocol);
GSM-R	— глобальная система мобильной связи для железных дорог (Global System for Mobile communications-Railways);
GIOR	— протокол обмена информацией между брокерами COBRA (General Inter-ORB Protocol)
IP	— протокол межсетевого взаимодействия (Internet Protocol);
Java	— программная платформа;
JDBC/JSQ	— платформенно-независимый промышленный стандарт взаимодействия Java-приложений с различными СУБД (Java Data Base Connectivity — соединение с базами данных на Java);
MAF	— прикладные функции управления (Management Application Functionality);
MPLS	— многопротокольная коммутация по меткам (Multi Protocol Label Switching);
NML	— уровень управления сетью (Network Management Layer);
NTP	— сетевой протокол синхронизации времени (Network Time Protocol);
OSF	— блок функций управляющих систем (Operations Systems Function blok);
QA	— Q-адаптер (Q-adapter);
Q	— интерфейс управления между элементом сети и управляющей системой;
SNMP	— протокол для управления устройствами в IP-сетях (Simple Network Management Protocol);
SML	— уровень управления услугами (Service Management Layer);

SQL	— язык структурированных запросов (structured query language);
TF	— блок функций преобразования (Transformation Function blok);
TMN	— сеть управления электросвязью (Telecommunication Management Network);
TCP/IP	— протокол управления передачей/межсетевой протокол (Transmission Control Protocol/InternetProtocol);
X	— интерфейс для обмена информацией управления между УС СТДМ и УС других АСУ;
WDM	— мультиплексирование по длине волны (Wavelength-Division Multiplexing);
WSF	— блок функций рабочей станции (Workstation Function blok).

4 Объекты диагностирования и мониторинга

4.1 Объектами диагностирования и мониторинга железнодорожной электросвязи ВСЛ являются элементы цифровых сетей и систем связи, входящих в состав технологической сети связи ВСЛ, показанной на рисунке 1.

К объектам диагностирования и мониторинга относятся, например, системы передачи, оборудование коммутации, маршрутизации, радиосредства, кабели и иные средства сетевой поддержки железнодорожной электросвязи ВСЛ.

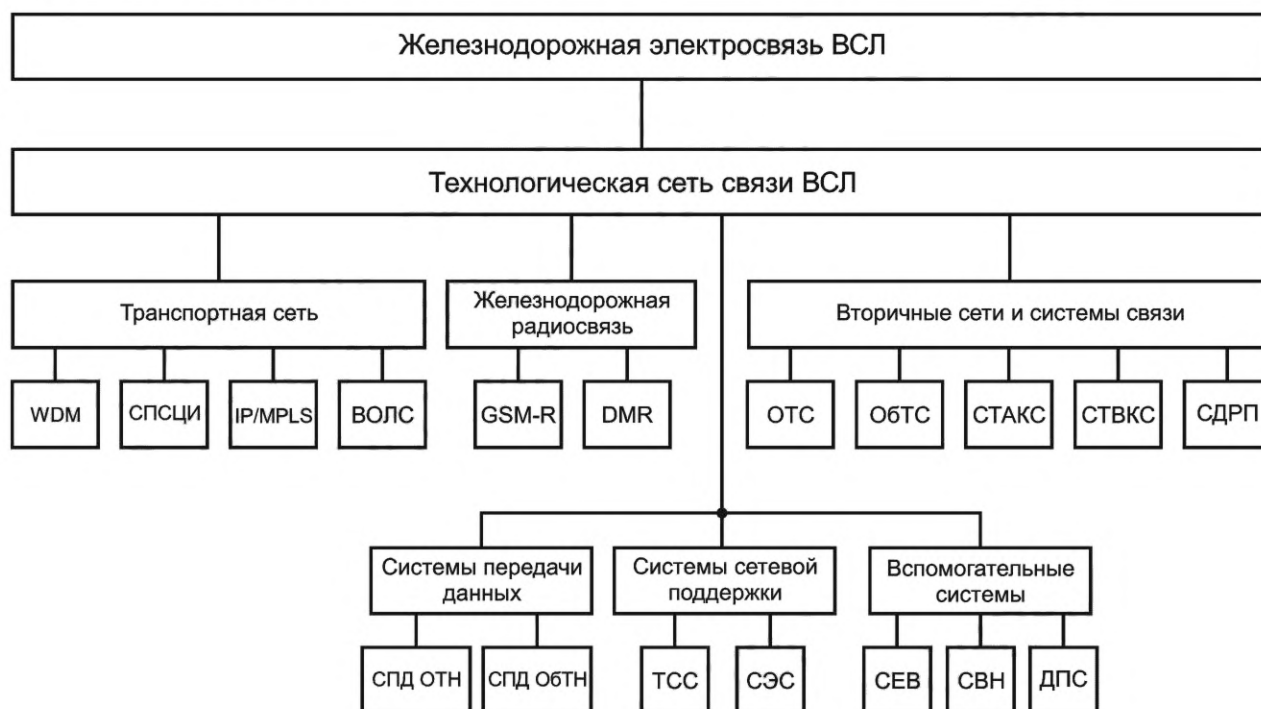


Рисунок 1 — Объекты СТДМ

4.2 Элементы сети должны иметь интерфейсы для подключения к СТДМ, обеспечивая при этом сбор, запоминание и отображение информации об их состоянии, а также осуществления управления.

4.3 Перечень объектов диагностирования и мониторинга железнодорожной электросвязи на ВСЛ, их наименование, принадлежность к группе (транспортная сеть, вторичные сети и системы, системы сетевой поддержки и т. п.) должны уточняться на стадии проектирования и дополняться в процессе эксплуатации СТДМ.

5 Требования к структуре и функциям

5.1 Структура системы

5.1.1 Требования к организационно-технической структуре

5.1.1.1 СТДМ железнодорожной электросвязи ВСЛ должна функционировать как автоматизированная система управления, объекты которой пространственно распределены вдоль ВСЛ. Для работы такой системы должна быть создана организационно-техническая структура, построенная по территориально-распределенному принципу и включающая:

- центр управления (ЦУ СТДМ);
- центры технического управления (ЦТУ СТДМ);
- центры технического обслуживания (ЦТО СТДМ);
- ремонтно-восстановительные бригады (РВБ СТДМ).

Для ЦУ СТДМ, ЦТУ СТДМ и ЦТО СТДМ должны быть предусмотрены резервные центры, территориально разнесенные относительно основных и выполняющие функции основных в полном объеме.

5.1.1.2 ЦУ СТДМ должен осуществлять координацию деятельности ЦТУ СТДМ, ЦТО СТДМ и обеспечивать управление всеми связными ресурсами сетей электросвязи ВСЛ. ЦУ СТДМ создается при необходимости объединения нескольких ЦТУ СТДМ разных ВСЛ. Допускается объединение функций ЦУ СТДМ и ЦТУ СТДМ при организации ВСЛ в границах одной железной дороги.

5.1.1.3 ЦТУ СТДМ должен осуществлять координацию деятельности ЦТО СТДМ в повседневных условиях и обеспечивать оперативное, административное управление всеми связными ресурсами сети технологической связи в пределах одной дороги с целью обеспечения заданных параметров функционирования, качества сервисов, адекватной и своевременной реакции на возникновение нештатных ситуаций, прогнозирования поведения сети связи ВСЛ в различных условиях, инвентаризацию сетевого оборудования и планирование развития сетевой инфраструктуры.

5.1.1.4 ЦТО СТДМ должен осуществлять мониторинг и диагностику технического состояния средств связи (элементов сети), устранение аварий на сети связи, ввод в эксплуатацию и настройку как нового, так и отремонтированного оборудования сети связи и СТДМ на производственном участке сети электросвязи ВСЛ, границы которого определяются на стадии проектирования.

5.1.1.5 РВБ должны взаимодействовать с ЦТУ СТДМ и ЦТО СТДМ и проводить ремонтно-настроечные и ремонтно-восстановительные работы в своей зоне ответственности на участках сети связи.

Примечание — Зона ответственности РВБ определяется участком обслуживания и возможностью доставки бригады к местам повреждения связи для устранения аварий с соблюдением норм времени на восстановление связи.

5.1.1.6 Организационно-техническая структура управления СТДМ формируется на стадии проектирования и в зависимости от протяженности ВСЛ, применяемых систем связи и вычислительной техники в своем составе может иметь различные сочетания и количество центров технического управления и обслуживания под управлением ЦТУ СТДМ.

5.1.1.7 СТДМ железнодорожной электросвязи ВСЛ должна быть построена на основе концепции TMN [см. 1] и иметь следующие уровни архитектуры (структур), определяющей свойства системы: функциональную, физическую, информационную и логическую.

5.1.1.8 В зависимости от протяженности ВСЛ, применяемых систем связи и вычислительной техники организационно-техническая структура управления СТДМ может иметь трехуровневую (2а), двухуровневую (2б) и комбинированную (2в) структуру, показанную на рисунке 2.

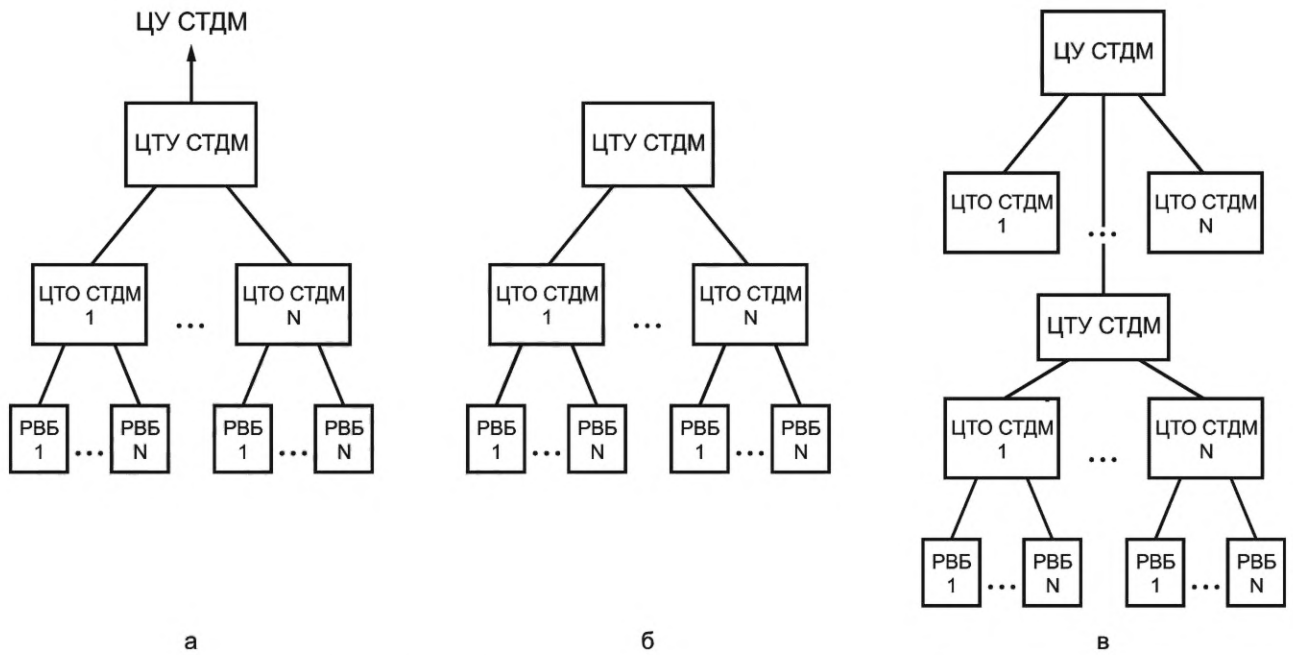


Рисунок 2 — Организационно-техническая структура СТДМ

5.1.2 Требования к функциональной структуре

5.1.2.1 В составе функциональной структуры СТДМ железнодорожной электросвязи ВСЛ должны быть предусмотрены [см. 1] следующие основные компоненты, показанные на рисунке 3:

- информационная база управления;
- функциональные подсистемы;
- графический интерфейс пользователя;
- интерфейс прикладного программирования;
- промежуточная платформа CORBA;
- устройства преобразования.

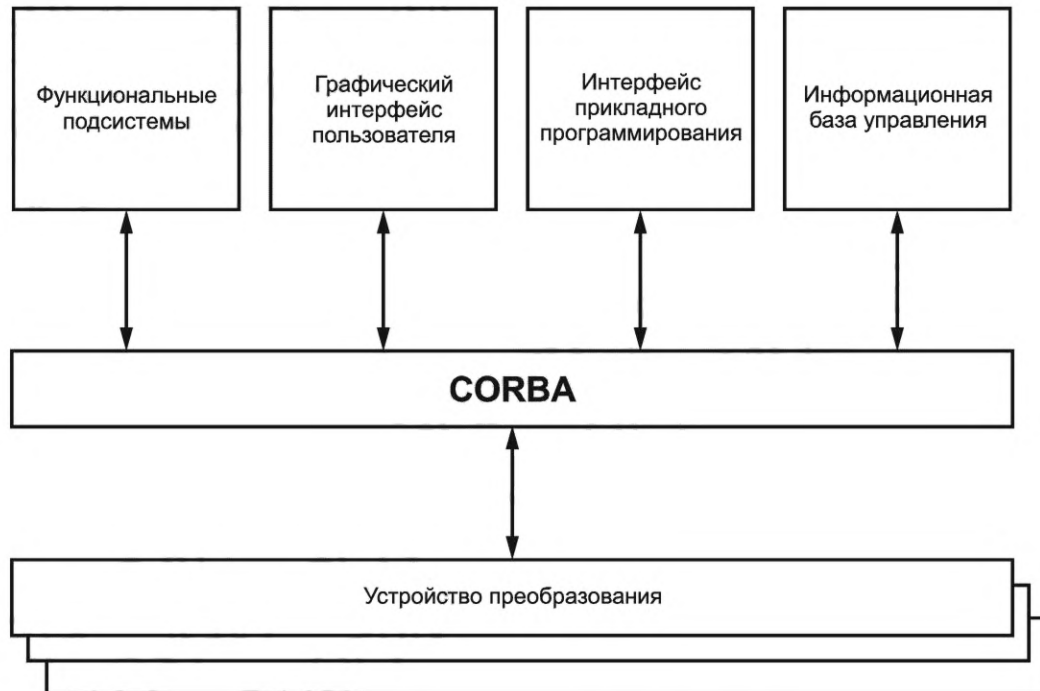


Рисунок 3 — Функциональная структура СТДМ

5.1.2.2 Информационная база управления должна являться основным хранилищем данных. Эта база данных должна содержать справочную информацию о сети, техническом состоянии ее объектов, составных частях объектов, значения их атрибутов и иную информацию по решению Заказчика. База данных должна предоставлять пользователю статистические данные об оборудовании, данные о тенденции поведения сети, тревожных сообщениях, событиях и характеристиках работы сети.

5.1.2.3 Функциональные подсистемы должны содержать комплекс средств автоматизации для реализации функциональных возможностей СТДМ по управлению и технической эксплуатации ресурсов технологической сети связи с целью предоставления услуг связи.

Возможности функциональных подсистем по управлению и технической эксплуатации технологической сети связи должны соответствовать общей структуре построения и администрирования TMN (см [1], [2]) в соответствии с нормативными правовыми актами государства, принявшего стандарт*.

5.1.2.4 Графический интерфейс пользователя должен предоставлять доступ пользователю к функциям СТДМ, визуализировать операции мониторинга и управления и выполнять действия (команды) пользователя с помощью применения множества окон и выбора меню.

Сетевые элементы, находящиеся в процессе управления и эксплуатации, должны быть представлены в наглядном графическом виде.

5.1.2.5 ИПП должен включать стандартизированный набор функций, объектов и других программных компонентов, с помощью которых приложения взаимодействуют с операционной системой для выполнения задач управления.

5.1.2.6 В СТДМ должна быть предусмотрена возможность создания собственных программных продуктов с использованием набора открытых ИПП или средств разработки ИПП.

5.1.2.7 В состав функциональных подсистем должны входить:

- система административного управления (управления бизнесом);
- система управления услугами;
- система безопасности (СБ);
- системы управления производителей (СУСП).

Перечень функциональных подсистем может быть дополнен и изменен в зависимости от наличия на ВСЛ конкретных видов железнодорожной электросвязи и применения новых объектов мониторинга, в том числе поддерживающих иные технологии в вычислительной технике и связи, разрешенные к применению.

5.1.2.8 Система администрирования (управления бизнесом) должна включать программно-технический комплекс, предназначенный для обеспечения основных процессов, необходимых для осуществления деятельности предприятий, эксплуатирующих железнодорожную электросвязь ВСЛ.

5.1.2.9 Система управления услугами должна включать программно-технический комплекс, предназначенный для обеспечения процессов, непосредственно касающихся пользователей сети связи, а также связанных с развитием услуг и обеспечением возможностей предоставления услуг, конфигурацией услуг, разрешением проблем, связанных с услугами, анализом качества и оценкой использования.

5.1.2.10 СБ должна включать программно-технический комплекс, обеспечивающий функции разграничения доступа и полномочий пользователей СТДМ железнодорожной электросвязи ВСЛ по

* В Российской Федерации применяют:

ГОСТ Р 53633.2—2009 «Информационные технологии. Сеть управления электросвязью. Расширенная схема деятельности организации связи (еТОМ). Декомпозиция и описания процессов. Процессы уровня 2 еТОМ. Основная деятельность. Управление и эксплуатация ресурсов»;

ГОСТ Р 53633.4—2015 «Информационные технологии. Сеть управления электросвязью. Расширенная схема деятельности организации связи (еТОМ). Декомпозиция и описания процессов. Процессы уровня 2 еТОМ. Основная деятельность. Управление и эксплуатация услуг»;

ГОСТ Р 53633.6—2012 «Информационные технологии. Сеть управления электросвязью. Расширенная схема деятельности организации связи (еТОМ). Декомпозиция и описания процессов. Процессы уровня 2 еТОМ. Стратегия, инфраструктура и продукт. Разработка и управление услугами»;

ГОСТ Р 53633.7—2015 «Информационные технологии. Сеть управления электросвязью. Расширенная схема деятельности организации связи (еТОМ). Декомпозиция и описания процессов. Процессы уровня 2 еТОМ. Стратегия, инфраструктура и продукт. Разработка и управление ресурсами»;

ГОСТ Р 53633.18—2016 «Информационные технологии. Сеть управления электросвязью. Расширенная схема деятельности организации связи (еТОМ). Декомпозиция и описания процессов. Основная деятельность. Управление и эксплуатация ресурсов. Процессы уровня 3 еТОМ. Процесс 1.1.3.3 — Управление авариями на ресурсах».

управлению как ресурсами сети связи, так и самим оборудованием СТДМ в целом, а также функции мониторинга и администрирования пожарно-охранной сигнализации.

В состав СБ должны входить следующие элементы:

- система разграничения доступа и администрирования пользователей;
- СМА пожарно-охранной сигнализации.

5.1.2.11 СУСП должна включать программно-технический комплекс (ПТК), реализующий функциональные возможности в соответствии с уровнем управления элементом или сетью согласно концепции TMN (см. [1]) и обеспечивающий управление объектами диагностирования и мониторинга железнодорожной электросвязи отдельных производителей через СМА этих объектов.

5.1.2.12 Устройство преобразования (конвертер или шлюз) должен выполнять функции преобразования, которые преобразуют различные протоколы (CMIP, SNMP и др.) и форматы данных в единую форму с целью обмена информацией управления между техническими средствами СТДМ и управляемым объектом.

5.2 Режимы функционирования системы

5.2.1 СТДМ железнодорожной электросвязи должна обеспечивать техническую диагностику, мониторинг и управление техническими средствами с целью обеспечения заданных параметров функционирования, заданного качества сервисов, адекватную и своевременную реакцию на возникновение нештатных ситуаций, прогнозирование поведения систем проводной и радиосвязи, инвентаризацию сетевого оборудования и планирование развития сетевой инфраструктуры.

5.2.2 СТДМ железнодорожной электросвязи должна обеспечить функционирование на уровнях управления:

- администрирования (бизнесом);
- услуг;
- сетью;
- элементами сети.

5.2.3 Функционирование СТДМ должно осуществляться в следующих режимах:

- управления конфигурацией сети (Configuration Management) — набор функций управления сети TMN (см. [1]), которые управляют расширением или уменьшением системы, состоянием (технической диагностикой) составных частей и индикацией их распределения;

- устранения последствий отказов (Fault Management) — набор функций управления сети TMN, которые позволяют обнаружить и локализовать неработоспособности, составить график ремонтных работ, тестирования и ввода в эксплуатацию отремонтированного устройства;

- управления качеством и рабочими характеристиками (Performance Management) — набор функций управления сети TMN, которые позволяют измерять рабочие характеристики услуг связи и осуществлять корректирующие мероприятия;

- управления защитой информации (Security Management) — набор функций управления сети TMN, которые дают возможность сети TMN изменять пароли, идентификаторы и классы безопасности каналов связи.

5.2.4 Функционирование СТДМ на основе концепции сети (см. [2], [3]).

5.3 Требования к реализации функций

5.3.1 Общие требования

5.3.1.1 Реализация функций СТДМ железнодорожной электросвязи ВСЛ должна соответствовать архитектуре и принципам построения TMN (см. [1]).

5.3.1.2 СТДМ железнодорожной электросвязи ВСЛ должна поддерживать функциональную, информационную и физическую архитектуру TMN.

5.3.1.3 В соответствии с функциональной архитектурой TMN, в СТДМ железнодорожной электросвязи ВСЛ должны быть предусмотрены следующие основные элементы:

- функциональные блоки;
- прикладные функции управления;
- наборы функций и функции управления;
- опорные точки.

5.3.2 Состав функциональных блоков

5.3.2.1 В состав СТДМ должны входить функциональные блоки, приведенные на рисунке 4.

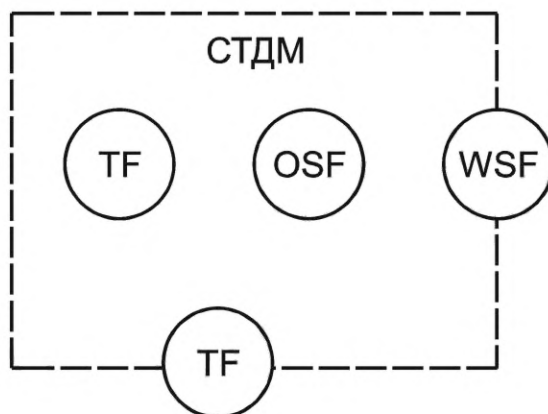


Рисунок 4 — Функциональные блоки СТДМ

5.3.2.2 OSF (см. пункт 9.1.1 [1]) должна обрабатывать информацию, относящуюся к управлению электросвязью, с целью контроля/координации и/или управления функциями электросвязи, включая функции управления самой СТДМ.

5.3.2.3 WSF (см. пункт 9.1.3 [1]) должна обеспечивать средства для интерпретации информации СТДМ пользователю-человеку и наоборот. Назначение WSF — преобразовывать информацию между опорной точкой TMN и опорной точкой не-TMN, и поэтому часть этого функционального блока показана за границей СТДМ.

5.3.2.4 TF (см. пункт 9.1.4 [1]) должна обеспечивать функциональные возможности для соединения двух функциональных объектов с несовместимыми механизмами информационного обмена. Такими механизмами могут быть протоколы или информационные модели или оба этих элемента. TF может использоваться как для связи функциональных блоков внутри сети СТДМ, так и с внешними системами.

5.3.2.5 В случае применения на границе СТДМ TF может быть использован как средство связи либо между СТДМ и внешней системой, соответствующей стандартам TMN, либо между СТДМ и окружением, не соответствующим стандартам TMN.

В случае, когда TF используется между СТДМ и окружением, не соответствующим стандартам TMN, он соединяет функциональный блок со стандартным механизмом информационного обмена в СТДМ с функциональным объектом, имеющим нестандартный механизм информационного обмена данного объекта. TF может выполнять также функции Q адаптера (QAF) и медиатора (MAF).

5.3.3 Прикладные функции управления

5.3.3.1 Функциональные возможности СТДМ железнодорожной электросвязи ВСЛ должны определяться прикладными функциями управления и функциями поддержки (см. пункт 9.2 [1]).

5.3.3.2 Прикладные функции управления MAF должны обеспечивать функциональные возможности (или часть) одной или более услуг управления СТДМ железнодорожной электросвязи ВСЛ, соответствующих услугам, поддерживаемым TMN (см. [1], [4]).

5.3.3.3 Прикладные функции управления должны отождествляться с типом функционального блока СТДМ железнодорожной электросвязи ВСЛ, в котором они выполняются:

- функции управляющих систем — прикладная функция управления OSF-MAF;
- функции преобразования — прикладная функция преобразования TF-MAF;
- функции рабочей станции — прикладная функция рабочей станции WSF-MAF.

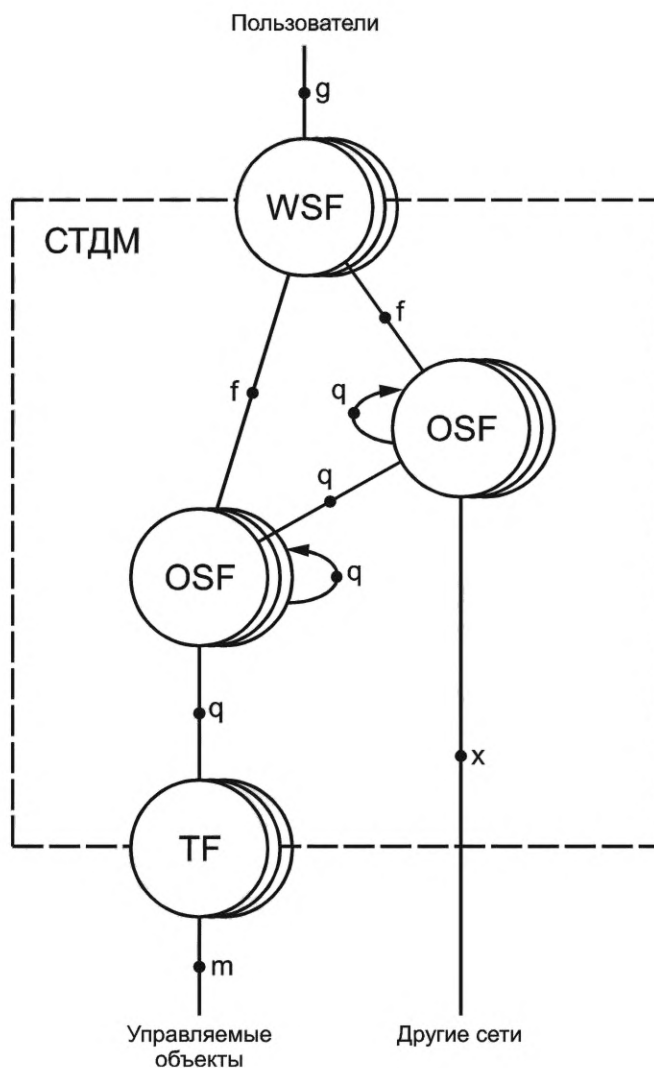
5.3.3.4 Дополнительно в блоках СТДМ железнодорожной электросвязи ВСЛ должны присутствовать функции поддержки. Функциональные возможности поддержки должны быть потенциально общими более чем для одного функционального блока. Некоторые функции поддержки содействуют MAF в рамках функционального блока СТДМ при взаимодействии с другими функциональными блоками.

Должны поддерживаться следующие функции:

- передачи данных;
- поддержки рабочей станции;
- интерфейса пользователя;
- системы каталога;
- базы данных;
- безопасности;
- передачи сообщения.

5.3.4 Опорные точки

5.3.4.1 В СТДМ железнодорожной электросвязи ВСЛ (см. пункт 9.4 [1]) должны поддерживаться классы опорных точек, преобразующих протоколы взаимодействия. Классы опорных точек показаны на рисунке 5.



- «q» — размещается между блоками OSF и OSF, OSF и TF непосредственно или через сеть передачи данных;
- «f» — размещается между блоками OSF и WSF;
- «x» — размещается между блоками OSF СТДМ и эквивалентной по функциональности OSF АСУ другой сети;
- «g» — размещается между блоком WSF и пользователями;
- «m» — размещается между блоком TF и управляемыми объектами, не являющимися компонентами СТДМ, или управляемыми объектами, не соответствующими стандартам TMN

Рисунок 5 — Классы опорных точек в СТДМ железнодорожной электросвязи ВСЛ

5.3.5 Наборы функций и функции управления

Функциональные возможности СТДМ должны соответствовать общей структуре администрирования (бизнес-процессов) (см. [2]).

5.3.5.1 Функциональная архитектура СТДМ должна соответствовать организационно-технической структуре по 5.1.1 и обеспечивать функции TMN в соответствии с таблицей 1.

Таблица 1 — Структура управления СТДМ

Структурное подразделение	Функции в соответствии с TMN
ЦУ СТДМ	администрирование (управление бизнесом (Business Management Layer, BML)) управление услугами (Service Management Layer, SML) управление сетью (Network Management Layer, NML) управление сетевыми элементами (Element Management Layer, EML)
ЦТУ СТДМ	администрирование (управление бизнесом) управление услугами управление сетью
ЦТО СТДМ	Управление элементами сети

5.3.5.2 Физическая архитектура СТДМ железнодорожной электросвязи ВСЛ должна соответствовать физической архитектуре TMN, которая в соответствии с функциональными блоками (см. таблицу 2) определяет технические средства СТДМ как физические блоки и обозначает интерфейсы между ними (см. рисунок 6).

Примечание — Физический блок может быть реализован из одной или набора компьютерных систем, объединенных в форме единственной виртуальной системы, как одна физическая компьютерная система или как удаленные приложения математического обеспечения системы.

Таблица 2 — Соответствие функций физических блоков функциональным блокам СТДМ

Физические блоки	Функциональные блоки		
	TF	OSF	WSF
УП-А типа Q	O*	-	-
УП-А типа X	O*	-	-
УП-М типа Q	O*	-	-
УП-М типа X	O*	-	-
УС	H**	O*	H**
РС	-	-	O*

* Обязательно.
** Необязательно.

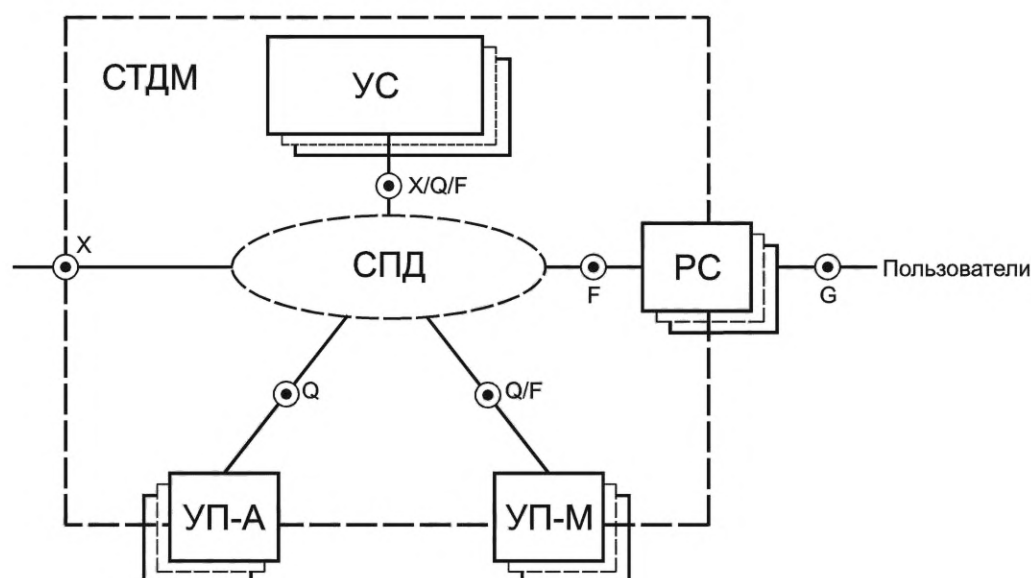


Рисунок 6 — Физическая архитектура СТДМ

5.3.5.3 При проектировании и построении СТДМ должны использоваться следующие физические системы и устройства, показанные на рисунке 6: УС, УП-М, УП-А, СПД, РС;

5.3.5.4 Физическая архитектура управляющих систем должна альтернативно обеспечивать централизацию или распределение функций и данных УС. Это включает:

- поддержку прикладных программ;
- функции базы данных;
- поддержку терминалов пользователей;
- программы анализа;
- сообщение и форматирование данных.

5.3.5.5 Функциональная архитектура УС должна быть реализована различным числом УС и УП в соответствии с иерархией уровней управления, в зависимости от размера сети, функциональных требований, надежности и т. д. Функции УС должны выполняться в виде множества УС, которые взаимодействуют через СПД по интерфейсам Q, X и F.

УС должны обрабатывать информацию, относящуюся к управлению электросвязью, с целью мониторинга, координации и контроля функций управления, включая функции управления самой СТДМ.

5.3.5.6 Устройство преобразования — устройство, которое обеспечивает преобразование между различными протоколами и форматами данных с целью информационного обмена между физическими блоками. Имеется два типа УП: УП-А и УП-М, которые могут применяться в опорных точках q или x СТДМ.

УП-М обеспечивает механизм преобразования между СТДМ и различными реализациями управляемых объектов, соответствующих стандартам ТМН.

УП-А обеспечивает механизм преобразования между СТДМ и реализацией управляемого объекта, которая не соответствует стандартам ТМН.

5.4 Технические средства системы

5.4.1 Для выполнения мониторинга и диагностирования СТДМ железнодорожной электросвязи ВСЛ должна включать различные виды комплексов технических средств.

5.4.2 КТС СТДМ должен быть достаточным для выполнения всех автоматизированных функций.

5.4.3 КТС СТДМ должен обеспечивать выполнение общих функций, позволяющих организовать задачи управления. К общим функциям относятся: хранение, поиск, анализ, обработка, форматирование, ввод/вывод, передача и защита информации.

5.4.4 Структура КТС СТДМ должна соответствовать архитектуре «клиент — сервер».

5.4.5 В КТС СТДМ должны в основном использоваться технические средства серийного производства.

5.4.6 В состав КТС должны входить:

- программно-технические комплексы (ПТК);
- устройства и линии связи, обеспечивающие обмен управляющей информацией как между различными ПТК, так и между различными устройствами ПТК;
- устройства электропитания ПТК (например, вторичные источники питания ПТК и т. д.);
- сервисная аппаратура и ЗИП;
- программное обеспечение;
- документация.

5.4.7 В составе ПТК должны быть предусмотрены следующие технические средства:

- серверное оборудование (сервер приложений, сервер БД и др.);
- АРМ (сетевые рабочие станции РС и несетевые ПЭВМ);
- системы копирования и долговременного хранения данных;
- телекоммуникационное оборудование и средства ЛВС (активное и пассивное сетевое оборудование);
- средства обеспечения бесперебойного питания и выделенной электрической сети;
- средства защиты информации от НСД;
- вспомогательное оборудование.

5.4.8 Серверы, внешние системы хранения данных, АРМ, сетевые коммутаторы должны быть масштабируемы и обеспечить наращивание показателей производительности (производительность, объем оперативной памяти, объем дисковой памяти и др.) в процессе эксплуатации СТДМ. Серверы и рабочие станции СТДМ должны функционировать в составе ЛВС.

5.4.9 Требования к составу, количеству и характеристикам серверов, АРМ и сетевых коммутаторов уточняют на этапе разработки проекта СТДМ и утверждают в составе ее проектной документации.

5.4.10 Технические средства КТС СТДМ должны по стойкости к внешним воздействиям соответствовать требованиям группы 2 по ГОСТ 21552—84 (пункт 1.3.1).

5.4.11 Серверное оборудование, используемое в составе КТС СТДМ, должно отвечать следующим требованиям:

- обладать характеристиками, обеспечивающими возможность установки серверных частей ПТК СТДМ;

- поддерживать основные общесистемные сервисы: базовые сетевые службы, работу с файлами и принтерами и др.;

- иметь стоечное исполнение;

- поддерживать статические IP-адреса с проверкой работоспособности TCP/IP протокола.

Характеристики серверов БД, серверов приложений, сетевых РС и ПЭВМ должны соответствовать компьютерам 4-5 поколений. РС может совмещать в себе функции нескольких АРМ с оперативным переключением режимов работы по команде пользователя.

5.4.12 Сетевые РС и ПЭВМ должны представлять собой конструктивно-завершенное техническое средство, содержащее в своем составе следующие устройства:

- системный блок;

- цветной графический дисплей;

- алфавитно-цифровая клавиатура;

- манипулятор (традиционная/оптическая «мышь», «трекбол», «световое перо» и т. д.);

- печатающее устройство (опционально);

- аппаратура подачи звуковых сигналов;

- встроенный концентратор ЛВС (опционально);

- встроенный конвертор (опционально);

- источник бесперебойного питания (ИБП).

5.4.13 Телекоммуникационное оборудование и средства ЛВС должны обеспечивать информационное взаимодействие как между самими компонентами СТДМ, так и со смежными системами.

5.4.14 Вспомогательное оборудование должно включать следующее:

- экран коллективного пользования (опционально);

- устройство преобразования (УП).

Экран коллективного пользования должен отображать в увеличенном масштабе символьную и графическую информацию.

УП может быть реализовано как в виде отдельного ПТК, так и в составе серверного оборудования СТДМ.

5.4.15 Структура ПТК должна быть модульной, обеспечивающей возможность наращивания и реконфигурации.

5.4.16 Взаимодействие ПТК должно осуществляться с помощью стандартных интерфейсов, определяющих электрические, процедурные, информационные и конструктивные требования к взаимодействующим устройствам.

5.4.17 Взаимодействие ПТК в пределах одного объекта должно осуществляться по интерфейсу Q (CORBA) локальной сети, протоколы (см. [5]).

5.4.18 Взаимодействие географически разнесенных ПТК должно осуществляться по специализированной информационной СПД с коммутацией пакетов в соответствии с интерфейсами класса Q (CORBA) (см. [6], [7]).

5.4.19 Взаимодействие ПТК СТДМ ВСЛ с другими АСУ должно обеспечиваться по интерфейсам класса X (см. [8], [9]).

5.4.20 Технические средства должны быть рассчитаны на круглосуточный режим работы. По перечню и параметрам надежности вычислительные средства должны соответствовать требованиям ГОСТ 24.701.

6 Требования к видам обеспечения

6.1 Математическое обеспечение

6.1.1 Состав МО должен быть достаточным для выполнения всех функций СТДМ.

6.1.2 В состав математического обеспечения СТДМ должны входить математические методы, модели и алгоритмы решения функциональных задач обработки информации, циркулирующей в системе, в том числе:

- фильтрация (группирование) событий по заданным критериям, статистика событий за заданные временные интервалы, по заданным группам сетевых элементов и т.д.;
- выявление корреляции событий и прогнозирование тенденций изменения параметров функционирования ресурсов технологической сети связи.

6.1.3 Область применения МО ограничивается процессами обработки информации, поступающей от объектов управления и хранящейся в базах данных системы.

6.1.4 Состав и содержание алгоритмов решения функциональных задач системы могут уточняться на стадиях разработки документации, а также на стадиях внедрения системы.

6.1.5 МО должно обеспечивать взаимоувязку программ, решающих задачи разных подсистем СТДМ.

6.1.6 МО не должно зависеть от типа и конфигурации оборудования сетей технологической связи.

6.2 Информационное обеспечение

6.2.1 Общие требования

6.2.1.1 Информационное обеспечение СТДМ должно быть достаточным для выполнения всех автоматизированных функций СТДМ и содержать следующие взаимосвязанные компоненты:

- внешняя информационная база, представляющая собой совокупность входных, выходных данных (сообщений) и документов, используемых при работе системы;
- внутримашинная информационная база, представляющая собой совокупность упорядоченных данных об объектах управления технологической сети связи.

6.2.1.2 Входные данные внешней информационной базы должны включать:

- сообщения, поступающие от объектов управления технологической сети связи;
- запросы, поступающие от взаимодействующих АС;
- информацию, содержащуюся в БД взаимодействующих АС;
- информацию, вводимую средствами ввода/вывода АРМ пользователя системы;
- документы, устанавливающие порядок функционирования сети связи (распоряжения, руководящие технические материалы, задания по настройке параметров функционирования СТДМ и др.).

6.2.1.3 Выходные данные внешней информационной базы должны включать:

- сообщения (управляющие сигналы), выдаваемые на объекты управления технологической сети связи;
- информацию, выдаваемую на видеотерминал пользователя СТДМ (сообщения, текущие значения параметров, результаты расчетов, рекомендации по ведению технологических процессов и т. д.);
- информацию, выдаваемую во взаимодействующие АС по инициативе системы (сообщения) или по запросам, поступающим от этих АС;
- документы (отчеты), выдаваемые по командам пользователей СТДМ.

6.2.1.4 При организации внешней информационной базы должна быть обеспечена реализация следующих требований:

- единообразное представление входной и выходной информации (наименование показателей, реквизитов, сообщений и т. д.) с использованием систем классификации и кодирования информации;
- удобные для восприятия пользователей формы представления данных в документах и сообщениях (в том числе представление сети в топологическом, географическом и организационном виде);
- оперативность получения данных по запросу пользователей АРМ;
- минимальный объем команд, вводимых пользователем средствами ввода/вывода АРМ.

6.2.1.5 Внутримашинная информационная база должна быть организована в виде БД, которые:

- представляют собой организованные определенным образом и взаимосвязанные между собой логически согласованные наборы данных в виде объектов (групп объектов);
- функционируют под управлением выбранной при разработке СТДМ СУБД.

6.2.1.6 БД СТДМ, используемые в центрах управления разных уровней иерархии, должны быть информационно совместимы. БД нижних уровней (по иерархии управления) должны являться подмножеством БД вышестоящего уровня в части описания схемы организации сети.

6.2.1.7 БД на всех уровнях иерархии управления должны обеспечивать:

- хранение всей информации, необходимой для решения задач управления;
- внесение изменений в БД;
- поддержку непротиворечивости хранимой информации, т. е. проверку всех имеющихся зависимостей между данными;
- предоставление данных для решения задач, связанных с управлением технологической сетью связи;
- защиту хранимой информации от несанкционированного доступа и разрушения.

6.2.1.8 В БД СТДМ должна храниться следующая информация о сети технологической связи:

- характеристики объектов управления (инвентаризационные данные, параметры технического состояния, с точностью до порта сетевого устройства или соединения между устройствами) и режимов работы с привязкой к текущему времени, архив (история) изменений параметров объекта управления и др.;
- эксплуатационно-статистическая информация о функционировании связанных ресурсов (данные о повреждениях и восстановлении физических и логических ресурсов сети, изменении конфигурации, трафике сети и др.);
- нормативно-справочная информация (термины и наименования, используемые при выдаче информации на экран АРМ пользователя, «подсказки» для работы пользователя и др.);
- оперативная информация о функционировании ресурса сети связи (изменение конфигурации, результаты выполнения операций управления, локализации повреждений и др.);
- данные по управлению безопасностью (таблицы доступа и разграничения полномочий пользователей, доступ к информации, связанной с безопасностью сети, сведения о попытках несанкционированного доступа к информации и др.);
- информация о тарификации услуг связи и др.

6.2.1.9 Внесение изменений в БД должно производиться по мере поступления информации об изменениях, произошедших на сети в соответствии с требованиями действующих нормативных документов на территории государства, принявшего стандарт.

6.2.1.10 Входная информация для создания БД должна допускать непосредственный ввод ее из СПД, с дисплея в диалоговом режиме и электронных носителей информации.

6.2.1.11 Выходная информация должна быть приспособлена для вывода в СПД, на экран дисплея и электронные носители информации.

6.2.1.12 Системы классификации и кодирования должны обеспечивать систематизацию информации, определяющей объекты управления и их состояние, и ее представление в форме, удобной для обработки и передачи в СТДМ.

6.2.1.13 В целом информационное обеспечение СТДМ должно удовлетворять требованиям: полноты и достоверности данных о состоянии сетей, одноразовой регистрации, удобства и быстроты доступа к данным, обеспечения сохранности информации, обеспечение регламентированного доступа к данным, восстановления информации после сбоев.

6.2.2 Требования к составу и структуре информационного обеспечения

6.2.2.1 Информационное обеспечение СТДМ должно соответствовать принципам информационной архитектуры TMN (см. [1]).

6.2.2.2 Информационное обеспечение СТДМ должно базироваться на объектно-ориентированном подходе к описанию информации управления (см. [1], [2]).

6.2.2.3 Информационное обеспечение СТДМ должно содержать сведения обо всех объектах управления технологической сети связи, описывающие их состояние, конфигурацию и схему организации сетей.

6.2.2.4 Информационная архитектура СТДМ должна строиться на основе логической многоуровневой архитектуры, которая определяет следующие уровни (см. [1]):

- управления элементом сети (Element Management Layer, EML);
- управления сетью (Network Management Layer, NML);
- управления услугой (Service Management Layer, SML);
- административного управления (управления бизнесом (Business Management Layer, BML)).

6.2.2.5 Информационная модель СТДМ должна соответствовать общей информационной модели управления сетью электросвязи на базе CORBA (см. [10]).

6.2.2.6 Классы управляемых объектов, которые поддерживают интерфейсы СТДМ, должны быть определены в информационных моделях, в соответствии с функциональностью СТДМ, на основе руководящих принципов TMN для определения управляемых объектов CORBA (см. [4]). Документация интерфейса СТДМ должна содержать список рекомендаций, которые определяют специфицированные информационные модели, включая номер и дату версии. Утверждения реализации интерфейса СТДМ на базе CORBA должны быть стандартизованы (см. [11]).

6.2.2.7 Описание классов управляемых объектов должно быть представлено в формате языка описания интерфейсов (Interface Definition Language, IDL) (см. [5]).

6.2.3 Требования к информационному обмену между компонентами системы

6.2.3.1 Модель информационного взаимодействия между функциональными блоками СТДМ должна удовлетворять концепции распределенных систем управления «менеджер-агент». Агент (см. [1]) представляет менеджеру по его командам информацию о видах объектов и их реальных состояниях. Информационная структура СТДМ приведена на рисунке 7.

6.2.3.2 Документация интерфейса СТДМ должна определять его использование в качестве интерфейса X или интерфейса Q. Интерфейс должен использовать коммуникационный протокольный стек, который специфицирован в рекомендациях МСЭ-Т для TMN. Коммуникационный протокольный стек представлен для протоколов нижних уровней (см. [6]) и для протоколов верхних уровней (см. [7]).

6.2.3.3 Интерфейс СТДМ должен выполнять роль(и) клиента и/или сервера в соответствии со структурой CORBA. Документация СТДМ должна определять роли, в которых СТДМ может действовать.

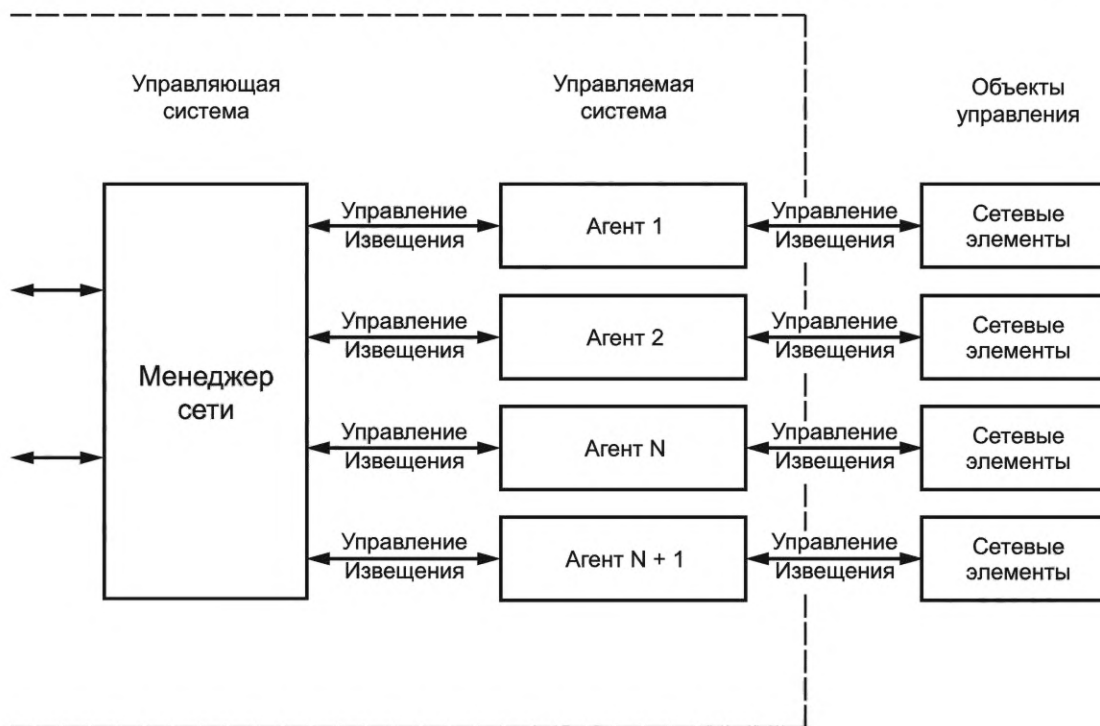


Рисунок 7 — Информационная структура СТДМ

Если стек протоколов СТДМ требует информационного моделирования, то должна использоваться стандартная техника информационного моделирования для структуры CORBA (см. [11]).

Примечание — Стек протоколов — это набор протоколов. В системе TMN на каждом уровне определены свои стеки протоколов. Например, для обмена управляющей информацией между менеджером и агентом в качестве протоколов транспортного и сетевого уровней может использоваться стек протоколов IETF — TCP-UDP/IP.

6.2.4 Требования к информационной совместимости со смежными системами

6.2.4.1 В соответствии со структурой СУ, СТДМ должна обеспечивать межсетевое взаимодействие с внешними АСУ.

6.2.4.2 СТДМ должна обеспечивать межсетевое взаимодействие с АСУ, использующими стандартные интерфейсы сетевого управления (CMISE/CMIP, SNMP) с использованием шлюзов (см. [12]). Схема меж сетевого взаимодействия СТДМ приведена на рисунке 8.

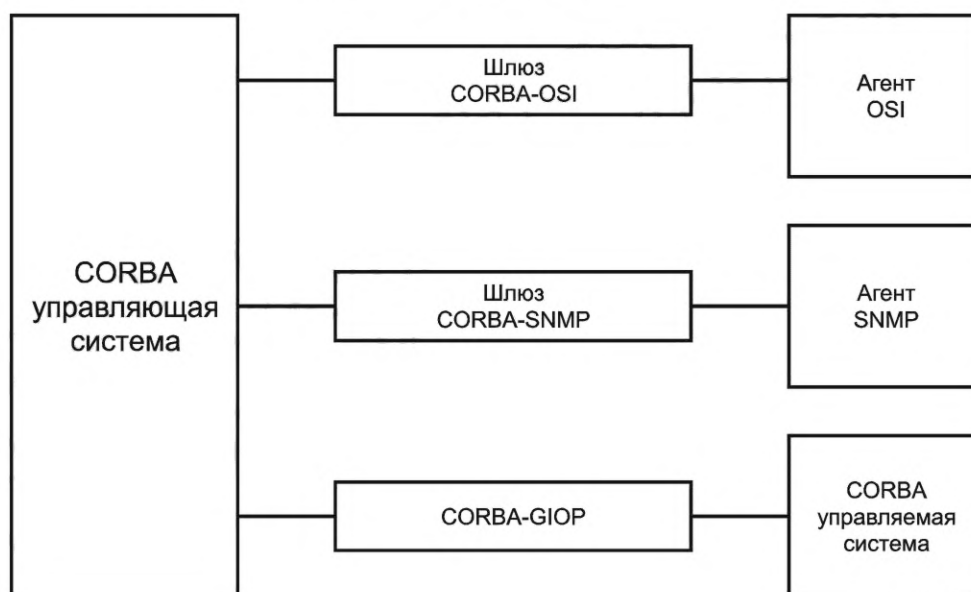


Рисунок 8 — Схема межсетевого взаимодействия СТДМ

6.2.4.3 СТДМ должна обеспечивать межсетевое взаимодействие с СТДМ соседних железных дорог с использованием CORBA.

6.2.5 Требования по применению систем управления базами данных

6.2.5.1 В СТДМ должна применяться СУБД, ориентированная на работу с объектами управления технологической сети связи, описанными в виде объектно-реляционной БД, и организацию распределенных вычислений.

Допускается применение объектно-ориентированных СУБД, использующих соответствующие шлюзы (адаптеры) БД.

6.2.5.2 СУБД должна обеспечивать:

- организацию работы с пространственно разнесенными компонентами БД (размещаемыми на нескольких серверах);
- возможность поиска, сортировки и отбора данных по заданным пользователем признакам;
- исключение повторяющихся групп данных в различных записях;
- логический контроль вводимой и обрабатываемой информации;
- автоматическую навигацию в структуре данных, селекцию экземпляров наборов данных, поддержку автоматического членства записей в наборах, распространение удалений и изменений по всей структуре БД;
- возможность «неквалифицированного» ввода информации в БД персоналом с минимальной компьютерной подготовкой;
- конвертацию данных из других форматов и занесение такой информации в БД (при необходимости).

6.2.5.3 В СУБД должно быть обеспечено эффективное управление безопасностью структур БД (обеспечение требуемого уровня достоверности, целостности и защиты БД от несанкционированного доступа, модификации или разрушения данных).

6.2.5.4 Используемая СУБД должна быть сертифицирована для применения в государствах, принявших данный стандарт.

6.2.5.5 Процессы сбора, обработки и передачи информации в системе должны осуществляться в автоматическом режиме (без участия человека-оператора).

Процессы сбора и обработки информации должны быть реализованы в виде следующей структуры:

- преобразование посредством УП всей информации, поступающей от объектов управления, в формат представления, используемый в СТДМ;

- сбор и обработка информации о состоянии объектов управления технологической сети связи в соответствующих функциональных подсистемах.

6.2.5.6 Информационный обмен между компонентами СТДМ, а также со смежными системами должен осуществляться с использованием СПД.

6.2.5.7 В системе должны обеспечиваться следующие режимы представления информации операторам системы:

- автоматический режим (по инициативе системы) — в виде выдаваемых в режиме реального времени на экраны АРМ текстовых сообщений и/или изменяемых элементов видеокадров;

- по запросам персонала — все другие виды выходной информации, выдаваемые на экраны АРМ и в виде документов (мнемосхемы, таблицы, отчеты и т. п.).

6.2.5.8 При обработке выходной информации системы должна быть предусмотрена возможность преобразования этой информации в форматы Microsoft Word, Microsoft Excel, Microsoft Access, xML и др.

6.2.5.9 В системе должно обеспечиваться автоматическое протоколирование диалога персонала с техническими средствами СТДМ.

6.2.6 Требования к защите данных от разрушений при авариях и сбоях в электропитании системы

6.2.6.1 В СТДМ должны быть предусмотрены следующие механизмы, обеспечивающие сохранность и восстановление информации при авариях и сбоях в электропитании:

- периодическая проверка на наличие ошибок в БД, исправление ошибок в БД после сбоя;

- периодическое резервное копирование БД, восстановление БД после сбоя из резервной копии;

- использование встроенных механизмов архивирования и поддержки транзакций, гарантирующих целостность БД при сбоях в линиях электропитания;

- использование резервных ИБП;

- перезапуск и переустановка ОС и СУБД.

6.2.6.2 Для обеспечения контроля, хранения, обновления, восстановления данных в СТДМ необходимо предусмотреть:

- контроль достоверности данных при перезапусках системы, при информационном обмене между компонентами системы, а также после отказов технических средств (в части информации, формируемой этими средствами);

- верификацию конфигурации объектов управления с конфигурацией БД серверов;

- обеспечение безопасного хранения данных (защиту как от ошибок пользователя, так и от несанкционированного доступа и переноса данных);

- периодическое удаление устаревшей информации из БД;

- блокировку на АРМ системы действий пользователей, не имеющих прав администратора системы, в случае серьезных нарушений в БД;

- резервное копирование и восстановление БД (в том числе — конфигурации объектов управления в БД сервера).

6.2.6.3 Полная актуализация данных о состоянии информационной модели всех объектов управления технологической сети связи должна осуществляться за время не более 30 с.

6.3 Лингвистическое обеспечение

6.3.1 Общие требования

6.3.1.1 Лингвистическое обеспечение СТДМ должно быть достаточным для общения различных категорий пользователей в удобной для них форме со средствами автоматизации СТДМ и для осуществления процедур преобразования и машинного представления обрабатываемой информации.

6.3.1.2 В лингвистическом обеспечении СТДМ должны быть:

- предусмотрены языковые средства для описания любой используемой информации;

- унифицированы используемые языковые средства;

- стандартизированы описания однотипных элементов информации и записи синтаксических конструкций;

- обеспечены удобство, однозначность и устойчивость общения пользователей со средствами автоматизации СТДМ;

- предусмотрены средства исправления ошибок, возникающих при общении пользователей с техническими средствами СТДМ.

6.3.1.3 Лингвистическое обеспечение должно быть отражено в документации (инструкциях, описаниях) организационного обеспечения в виде правил общения пользователей с техническими средствами СТДМ во всех режимах функционирования системы.

6.3.1.4 При разработке ПТК СТДМ должны использоваться современные языки программирования высокого уровня, обеспечивающие решение всех задач по реализации их функций. Допускается использование стандартных языков программирования высокого уровня, отвечающих требованиям реализации задач предметной области.

6.3.1.5 Языки программирования высокого уровня должны обладать следующими свойствами:

- независимость от архитектуры информационной системы;
- переносимость с одной платформы на другую;
- надежность, безопасность данных, расширяемость;
- распределенную обработку данных;
- ускорение разработки прикладных программ с помощью визуальных средств;
- создание программ средствами объектно-ориентированной архитектуры (работа с объектами, а не с функциями);
- защиту программ от компьютерных вирусов и НСД;
- поиск и исправление ошибок;
- использование компилятора;
- работа с библиотекой программ, предназначенных для поддержки протоколов сети Internet;
- доступ к распределенным базам данных.

6.3.1.6 Для реализации функций и задач СТДМ, разработка и применение приложений управления в системе должно быть предусмотрено с использованием технологии на платформах, аналогичных Java.

6.3.1.7 Для организации оперативного доступа к программным процедурам/базам данных в реальном масштабе времени необходимо использовать стандарт «клиент—сервер».

6.3.1.8 В СТДМ должно быть предусмотрено использование высокопроизводительной технологии баз данных, аналогичных Oracle.

6.3.1.9 Описание предметной области технологической сети связи должно осуществляться средствами технологии CORBA с использованием информационных моделей (см. [12]).

6.3.1.10 Способ организации диалога с пользователем должен обеспечивать:

- уменьшение вероятности совершения пользователем случайных ошибочных действий;
- возможность логического контроля ввода данных;
- возможность корректировки текста пользовательских сообщений;
- возможность наращивания функциональных возможностей ПТК;
- автоматический переход между полями формы ввода после их заполнения при поточном вводе данных в ПТК СТДМ;
- выполнение ПТК СТДМ общесистемных операций, таких как работа с файловой структурой, окнами, буфером обмена и подобных операций, аналогичных операциям операционной системы, на базе которой функционирует СТДМ.

6.3.1.11 Технические решения по лингвистическому обеспечению уточняют по результатам технического проектирования СТДМ и утверждают в составе ее проектной документации.

6.4 Программное обеспечение

6.4.1 Общие требования

6.4.1.1 Программное обеспечение СТДМ должно соответствовать ГОСТ 19.101 и представлять собой совокупность программных средств, обеспечивающих реализацию целей, функций и задач СТДМ технологической сети связи ВСЛ.

6.4.1.2 ПО должно быть достаточным для выполнения всех функций СТДМ, реализуемых с применением средств вычислительной техники, а также иметь средства организации всех требуемых процессов обработки данных, позволяющие своевременно выполнять все автоматизированные функции во всех регламентированных режимах функционирования СТДМ.

6.4.1.3 ПО должно базироваться на международных стандартах и обладать следующими свойствами:

- функциональная достаточность (полнота);
- унификация решений;

- надежность и живучесть (выполнение возложенных функций в полном или частичном объемах при сбоях и отказах, в том числе восстанавливаемость, наличие средств выявления ошибок);
- адаптируемость и гибкость (возможность внесения изменений и перенастройки);
- модифицируемость и простота интеграции (возможность расширения и модификации);
- модульность и иерархичность построения;
- эффективность и удобство эксплуатации (минимальные затраты ресурсов на создание и обслуживание ПО);
- простота и наглядность состава, структуры и исходных текстов программ.

6.4.1.4 Структура комплекса программных средств СТДМ должна обеспечивать:

- решение функциональных задач в соответствии с целевым назначением;
- предпусковой и периодический контроль состояния технических средств системы и результатов контроля;
- контроль целостности программ и данных в памяти;
- протоколирование состояния технических средств системы и результатов контроля;
- автоматический перезапуск системы в случае зависания системы или потери электропитания;
- конфигурационное управление версиями, включающее учет создания версий с внесенными изменениями, а также учет тиражирования версий;
- открытость для расширения функциональных возможностей системы;
- защищенность от несанкционированного доступа и потери информации.

6.4.2 Состав программного обеспечения

6.4.2.1 В состав ПО СТДМ должны входить ОПО, ППО и СПО.

6.4.2.2 ОПО должно представлять собой совокупность программ, обеспечивающих программную среду для поддержки процессов функционирования ППО и диагностики технических средств (ТС) СТДМ, а также разработки и настройки новых программных модулей ППО, посредством СПО, безотносительно перечней автоматизируемого оборудования, алгоритмов и другой специфики СТДМ.

ОПО должно обеспечивать следующие базовые услуги (основные функции):

- функционирование ТС;
- управление ППО и СПО;
- управление БД;
- управление СПД и ЛВС;
- управление периферийными устройствами и файловой системой;
- обеспечение функций ввода/вывода;
- защиту информации от НСД, потерь и искажений при хранении, вводе, выводе, возникновении сбоев и обработке информации в вычислительных комплексах СТДМ;
- взаимодействие с персоналом;
- настройку компонентов ОПО и ППО без прерывания процесса функционирования;
- защиту уже сгенерированной и загруженной части ПО от случайных изменений;
- диагностику и самодиагностику работоспособности ТС СТДМ.

6.4.2.3 ПО должно содержать следующие пакеты программ: ОПО рабочей станции, ОПО сервера, ОПО разработчика, ОПО устройства преобразования, устанавливаемые соответственно на РС персонала, серверы, сервисные ЭВМ и УП.

Примечание — УП может выполняться как в виде отдельного ПТК, так и в составе серверного оборудования СТДМ.

6.4.2.4 Каждый из перечисленных пакетов ОПО должен представлять собой совокупность программ, предназначенных для общей организации вычислительного процесса в соответствующих элементах комплекса технических средств СТДМ и решения часто встречающихся задач обработки информации, контроля, управления и диагностики оборудования ТС.

6.4.2.5 В состав пакетов ОПО должны входить следующие элементы:

- ядро стандартной операционной системы;
- системные библиотеки;
- системные утилиты;
- СУБД;
- программы, расширяющие функции операционных систем для обеспечения работы в распределенных сетевых структурах.

Программы, расширяющие функции ОС, должны включать в себя:

- службы обмена данными по протоколам TCP/IP, FTP и др.;
- программы, реализующие графический интерфейс пользователя;
- средства настройки, диагностики и управления ресурсами ЛВС; программы синхронизации времени по протоколу NTP;
- программы диагностики ТС.

Примечание — Для каждого типа ТС (РС, сервера, сервисной ЭВМ, УП) пакет ОПО имеет особенности и различия.

6.4.2.6 ППОСТДМ должно состоять из комплексов программ, совместно с ОПО выполняющих функции и задачи СТДМ в соответствии с конкретными требованиями по управлению сетями электро-связи.

ППО должно обеспечивать:

- решение оперативных задач;
- задачи анализа качества;
- задачи планирования сети;
- задачи расчетов;
- управление вычислительными процессами;
- передачу данных;
- поддержку локальных сетей;
- формирование и ведение БД;
- выдачу информации по справочным запросам к БД;
- тестирование и диагностику собственных аппаратных и программных средств СТДМ;
- защиту от НСД к массивам информации.

6.4.2.7 Каждый из комплексов должен быть ориентирован для работы с РС, сервером и УП определенной функциональной подсистемы СТДМ. При этом во всех РС одной подсистемы СТДМ должен использоваться один и тот же комплекс ППО, аналогично для серверов и УП СТДМ. Для одной подсистемы СТДМ должны использоваться следующие типы комплексов ППО: ППО для РС, ППО для серверов и ППО для УП.

6.4.2.8 Каждый комплекс ППО должен представлять собой совокупность РПО и РБД, генерируемой инструментальной системой СПО.

6.4.2.9 РПО должно включать ПОС, ПОРС и ИПО.

6.4.2.10 РБД должна включать в себя следующие типы структур:

- РБДС, ориентированные для работы с ПОС;
- РБДРС, ориентированные для работы с ПОРС;
- РБДУП, ориентированные для работы с ПОУП.

Содержание РБДРС, РБДС и РБДУП должно отражать конкретные особенности объекта управления и функциональные характеристики соответствующей подсистемы СТДМ.

В соответствии с разбиением СТДМ на функциональные подсистемы необходимо предусмотреть разработку комплектов РБД, а именно РБДС, РБДРС и РБДУП для соответствующих подсистем.

Распределение РПО и РБД по КТС СТДМ должно осуществляться исходя из конкретного назначения каждого ТС.

6.4.2.11 СПО должно представлять собой совокупность инструментальных средств, обеспечивающих настройку РПО на работу в составе ППО СТДМ, а также разработку ППО компьютерных систем контроля и управления технологическими процессами в части организации человеко-машинного интерфейса с персоналом, ведения архивов значений входных и выходных параметров, синхронизации единого времени в рамках СТДМ и других функций.

СПО должно обладать возможностями для создания широкого спектра программно-технических комплексов, отличающихся по техническим средствам, операционным системам, а также числу и составу элементов.

6.4.2.12 В состав СПО должно входить следующее:

- системы программирования;
- набор инструментальных средств программирования и отладки, обеспечивающих открытую среду для быстрой разработки программных модулей ППО (в том числе набор базовых компонентов технологии CORBA, комплекты инструментов для создания и последующего обслуживания различных сетевых интерфейсов, наборы библиотек и описания интерфейсов для использования универсальных языков программирования при создании новых компонент).

6.4.3 Требования к функциям программного обеспечения.

6.4.3.1 Все программы ППО и СПО должны быть совместимы как между собой, так и с ОПО. ППО и СПО должно обеспечивать возможность получения справочной информации по работе с пользовательским интерфейсом.

6.4.3.2 Для обеспечения устойчивого функционирования ТС СТДМ должны быть предусмотрены средства самоконтроля.

6.4.3.3 ПО СТДМ должно сохранять работоспособность после перезагрузок, вызванных неисправностями, и сохранять целостность при программных и аппаратных сбоях.

6.4.3.4 При изменении набора поддерживаемых прикладных функций СТДМ должна обеспечиваться возможность модификации программно-аппаратных средств.

6.4.3.5 ПО СТДМ должно иметь полностью русифицированный интерфейс пользователя.

6.4.3.6 Программные средства СТДМ должны быть независимы от используемых средств вычислительной техники и операционной среды.

6.4.3.7 В состав ПО СТДМ могут входить покупные сертифицированные программные средства.

6.4.3.8 Комплект поставки ПО СТДМ должен включать дистрибутив на внешнем носителе, с которого осуществляется инсталляция ПО.

6.4.3.9 Процесс создания ПО СТДМ должен сопровождаться документами, содержащими сведения, необходимые и достаточные для разработки, изготовления, сертификации, сопровождения и эксплуатации на весь период функционирования СТДМ.

6.4.3.10 Информация, содержащаяся в документах, должна быть ясной, непротиворечивой и полной. Применяемые условные обозначения, аббревиатура, термины должны соответствовать ГОСТ 19.701 и ГОСТ 19781.

6.4.4 Требования к качеству программных средств

6.4.4.1 Качество программных средств СТДМ должно оцениваться в соответствии со следующими характеристиками:

а) Пригодность

1) соответствие функций ПО спецификации требований;

2) полнота и корректность реализации функций (решаемых задач) в соответствии с их назначением;

3) соответствие функций ПО потребностям пользователей;

б) Правильность

1) соответствие программной документации согласно спецификациям;

2) наличие всех файлов комплекта поставки ПО;

3) наличие всех функций ПО;

4) наличие всех элементов интерфейса с пользователем;

5) отсутствие противоречий в выполнении функций (по сравнению с ТЗ или документацией);

6) отсутствие противоречий в выполнении алгоритмов;

7) отсутствие ошибок в вычислениях;

8) отсутствие противоречий в настройке ПО;

9) отсутствие грамматических ошибок в интерфейсе;

в) Способность к взаимодействию

1) ПО СТДМ должно обеспечивать информационное взаимодействие отдельных частей системы, а также взаимодействие с другими системами и информационно-управляющими системами;

г) Защищенность

1) защита информации от несанкционированного доступа;

2) защита информации от искажений;

3) защита от воздействия компьютерных вирусов;

д) Согласованность

1) соответствие комплектности, содержания и оформления документации ПО требованиям стандартов.

6.4.5 Требования к надежности программного обеспечения

6.4.5.1 Надежность ПО должна обеспечиваться:

- применением принципов объектно-ориентированного программирования и языков высокого уровня при проектировании системы;

- использованием принципов максимальной независимости модулей и клиент-серверного взаимодействия, что позволяет сохранить работоспособность отдельных частей ПО при отказе других;

- использованием принципа инвариантности типового ПО по отношению к топологии объекта (процесс адаптации в этом случае не требует кодирования в терминах языков программирования и не затрагивает типовую часть ПО);

- структурированной обработкой ошибок и проверкой корректности входных данных;
- глубоким уровнем тестирования отдельных модулей и типового ПО в целом с использованием макетов и имитаторов (тестирование, как в стандартных, так и в пограничных режимах в отношении наборов входных данных, используемых ресурсов, нагрузок и т. д.).

6.4.5.2 ПО СТДМ должно обеспечивать защиту информации от искажения и потерь на всех уровнях системы путем использования стандартных протоколов и методов избыточного кодирования, обеспечивающих заданный уровень обнаружения ошибок.

6.4.5.3 Каждый компонент ПО должен быть приспособлен к относительно простому использованию вместо другого выделенного и указанного заменяемого компонента.

6.4.6 Требования к способам обеспечения и контроля качества

6.4.6.1 Процесс создания и внедрения СТДМ должен сопровождаться процессом обеспечения качества программных средств, в соответствии с ГОСТ 19.101.

6.4.6.2 Процесс обеспечения качества должен быть скоординирован с соответствующими процессами верификации, аттестации, совместного анализа и аудита.

6.4.6.3 Критерии оценки, а также методы и способы обеспечения и контроля качества программных средств СТДМ на всех стадиях и этапах жизненного цикла должны быть представлены в соответствующих программах и методиках испытаний как в целом, так и комплексов системы по отдельности.

6.5 Метрологическое обеспечение

6.5.1 В состав КТС СТДМ технологической сети связи ВСЛ должен входить минимально необходимый для эксплуатации состав стандартных измерительных средств. Состав КИП КТС СТДМ должен быть определен в эксплуатационной документации КТС.

6.5.2 В состав КИП КТС СТДМ должны быть включены измерительные средства для проверки параметров электропитания, обеспечиваемых автономными источниками питания.

В состав КИП КТС СТДМ должны входить:

- приборы для измерения параметров электросети объектов;
- приборы для измерения параметров сети передачи данных;
- другие приборы в зависимости от применяемых технологий в транспортной сети, вторичных сетях и системах сетевой поддержки.

Состав КИП определяют на этапе разработки рабочей документации на КТС СТДМ и утверждает в составе ее эксплуатационной документации.

6.5.3 В составе КИП КТС СТДМ должны использоваться поверенные средства измерений и (или) аттестованное испытательное оборудование, допущенные к применению установленным порядком.

6.6 Организационное обеспечение

6.6.1 Организационное обеспечение СТДМ должно быть достаточным для эффективного выполнения персоналом СТДМ возложенных на него обязанностей при осуществлении автоматизированных и связанных с ними неавтоматизированных функций системы.

6.6.2 Организационная структура должна позволять выполнять все функции СТДМ с учетом их распределения по уровням управления.

6.6.3 Обязанности между персоналом должны быть распределены с учетом:

- участия персонала в выполнении неавтоматизированных функций системы и ее взаимодействии с другими системами;
- допустимого уровня психофизиологической и эмоциональной нагрузки операторов, связанной с выполнением возлагаемых на каждого из них обязанностей и его ответственности за итоговые и промежуточные результаты работы, а также требуемого уровня его активности в процессе работы.

6.6.4 Инструкции организационного обеспечения СТДМ должны определять действия персонала, необходимые для выполнения каждой автоматизированной функции, во всех режимах функционирования СТДМ, с учетом заданных требований по безошибочности и быстрдействию реализации персоналом своих функциональных обязанностей, а также содержать конкретные указания о действиях в случае возникновения аварийных ситуаций или нарушения нормальных условий функционирования СТДМ.

По каждой автоматизированной функции, которая выполняется во взаимодействии СТДМ с другими системами, инструкции персоналу этих систем должны быть взаимоувязаны для всех режимов

выполнения данной функции и содержать указания о действиях персонала при отказах технических средств СТДМ.

6.6.5 Функционирование СТДМ должно организовываться в рамках выполнения должностных обязанностей сотрудников функциональных подразделений центральных и региональных органов управления технологической сети связи ВСЛ. Эти сотрудники непосредственно должны являться пользователями СТДМ и выполнять свои должностные обязанности с использованием средств и ресурсов СТДМ.

6.6.6 Техническая эксплуатация должна быть организована установленным порядком в рамках выполнения должностных обязанностей сотрудников эксплуатационных подразделений системы. Непосредственное техническое обслуживание средств СТДМ должно быть организовано эксплуатационными подразделениями системы и проводиться под их руководством на основании договора организациями, специализирующимися на обслуживании соответствующих видов техники.

6.6.7 СТДМ должна обеспечивать защиту:

- от ошибочных действий персонала;
- от нарушения функционирования в результате неправильных действий персонала.

6.6.8 В СТДМ должно обеспечиваться сохранение данных при любых действиях персонала и одиноким отказах программно-технических средств.

6.6.9 Для защиты данных от ошибочных действий пользователей СТДМ должна:

- при обнаружении ошибок в действиях пользователя выдавать сообщения с информацией, достаточной для исправления ошибки;
- производить подсветку ошибочно введенных реквизитов на формах ввода другим цветом;
- проверять данные при вводе в зависимости от установленных параметров контроля в СТДМ;
- протоколировать действия пользователей.

6.7 Эргономика и техническая эстетика

6.7.1 Для обеспечения благоприятных условий работы персонала в процессе эксплуатации программно-технических средств СТДМ, при разработке системы необходимо обеспечить:

- общие эргономические требования — в соответствии с ГОСТ 22269;
- общие требования технической эстетики — согласно условиям по ГОСТ 24750;
- эргономические требования к рабочему месту оператора при выполнении работы сидя и требований к производственной среде — в соответствии с ГОСТ 22269;
- общие эргономические требования к средствам отображения информации индивидуального пользования — согласно условиям по ГОСТ 22269—76 (раздел 3).

6.7.2 Входящие в состав СТДМ рабочие станции, персональные компьютеры, на базе которых создают АРМ, должны иметь сертификаты, которые гарантируют отсутствие опасных и вредных производственных факторов по ГОСТ 12.0.003.

6.7.3 Сигнальные цвета и знаки безопасности должны быть выполнены по ГОСТ 12.4.026—2015 (раздел 5).

6.8 Защита от влияния внешних воздействий

6.8.1 Технические средства СТДМ должны работать круглосуточно (кроме времени, выделяемого на техническое обслуживание) и эксплуатироваться в помещениях с соблюдением требований, содержащихся в технической и эксплуатационной документации на установленное оборудование.

6.8.2 Для технических средств СТДМ виды и нормы воздействия должны соответствовать следующим требованиям:

- по механическим нагрузкам — стационарное размещение в капитальных помещениях в местах, расположенных на расстоянии 5 м и более от ближайшего рельса (в рамах, стативах, полках, шкафах и т. д.);
- по климатическим факторам — стационарное размещение в отапливаемых помещениях со значениями температур в пределах от плюс 1 до плюс 40 °С в соответствии с ГОСТ 15150—69 (раздел 3) исполнение УХЛ4.

6.8.3 Технические средства СТДМ должны сохранять свои параметры в условиях воздействия на них следующих видов электромагнитных помех в соответствии с ГОСТ 33436.1—2015 (приложение А, пункт А.3) и ГОСТ 30805.22:

- низкочастотные кондуктивные электромагнитные помехи (медленные изменения напряжения питания, включая провалы напряжения, перенапряжения, флуктуации, асимметрию напряжений в трехфазных системах электроснабжения, гармоники и продукты интермодуляции, сигналы, передаваемые

по сетям электроснабжения, изменения частоты тока в системах электроснабжения; наведенные низкочастотные напряжения; постоянный ток в сетях переменного тока);

- низкочастотные излучаемые электромагнитные помехи (магнитные поля постоянной частоты и импульсные, электрические поля);

- высокочастотные кондуктивные электромагнитные помехи (апериодические и колебательные переходные процессы, как одиночные, так и повторяющиеся, наведенные напряжения или токи);

- высокочастотные излучаемые электромагнитные помехи (магнитные поля, электрические поля).

6.8.4 При воздействии помех на технические средства качество функционирования СТДМ не должно ухудшаться.

6.8.5 Испытания на помехоустойчивость технических средств СТДМ должны проводиться в соответствии с ГОСТ 33436.1—2015 (приложение А, пункт А.3).

6.8.6 Помехоэмиссия технических средств СТДМ при нормальном функционировании должна соответствовать требованиям ГОСТ 33436.1—2015 (приложение А, пункт А.3).

6.9 Стандартизация и унификация

6.9.1 В составе СТДМ должны использоваться ТС, производимые в соответствии с действующими международными, межгосударственными и национальными стандартами, что обеспечит конструктивную, информационную и программную совместимость изделий различных разработчиков и создаст предпосылки к достижению конкурентоспособности на мировом рынке.

При разработке программного обеспечения СТДМ должна быть использована единая система проектирования.

Прикладное программное обеспечение СТДМ должно быть построено с использованием стандартных и унифицированных методов разработки программных систем, входящих в состав используемой системы проектирования.

6.9.2 Должна быть обеспечена возможность тиражирования типовых проектных решений на всех автоматизируемых объектах без дополнительного проектирования путем изменения настроек используемых средств, сокращения их номенклатуры и состава, а также за счет адаптации программного и информационного обеспечения и состава используемых программных и информационных ресурсов.

6.9.3 Функции ПТК СТДМ различных уровней должны быть реализованы на основе унифицированных технических решений.

На АРМ и серверах для реализации однотипного функционала должны использоваться одинаковые методы обработки и унифицированные программные средства.

6.9.4 Общесистемное и специальное программное обеспечение СТДМ в целом (операционная система АРМ, операционная система серверов приложений, сетевая СУБД, локальная СУБД и др.) должно быть унифицировано по составу и версиям.

6.9.5 В СТДМ должны использоваться современные ОС. Должна предусматриваться возможность настройки ОС в соответствии с конфигурацией технических и программных средств.

6.9.6 Средства коммуникации с внешними системами (типа «шлюз») должны обеспечивать поддержку стандартных и общепринятых сетевых протоколов.

6.9.7 В «шлюзах» должна обеспечиваться поддержка стандартов открытого доступа к данным, имеющимся в конкретном «шлюзе» в момент поступления запроса, с помощью механизмов межзадачного обмена (например, JDBC/JSQL и др.).

6.9.8 Программирование прикладных программ, работающих в реальном времени, должно производиться с использованием современных графических языков программирования или стандартных языков программирования, позволяющих описывать автоматизируемый процесс в наиболее легкой и понятной форме.

6.9.9 Для кодирования информации должна обеспечиваться возможность использования единой системы кодирования СТДМ.

6.9.10 Формы представления информации в центрах управления на средствах СТДМ должны быть приближены к проектным изображениям схем сетей связи ВСЛ.

6.9.11 Базовые конструкции (стойки, каркасы, навесные шкафы и т. п.) должны выполняться в соответствии с общепринятыми стандартами: серии 19" и 21".

Конструктивы шкафов, рам, функциональных модулей должны быть унифицированы во всех устройствах СТДМ. Должно использоваться минимальное количество номинальных значений питающих напряжений.

6.9.12. В УП вне зависимости от типа используемых входных и выходных сигналов должны использоваться стандартные (унифицированные) интерфейсы.

6.9.13 При документировании результатов однотипных работ (например, при описании прикладных алгоритмов и программ различных технологических контуров управления) в СТДМ должна применяться единая форма документации в соответствии с ГОСТ 34.201.

6.10 Требования к оперативному персоналу

6.10.1 Максимальная численность персонала (пользователей) СТДМ должна определяться штатным расписанием подразделений ВСЛ и уточняться по результатам технического проектирования СТДМ. Численность оперативно-технического и обслуживающего персонала должна устанавливаться на основе расчета его загрузки в условиях автоматизации функций управления и информационного обеспечения при допустимой норме 95% (включая установленное время на отдых и личные надобности)*.

6.10.2 Квалификация персонала СТДМ должна обеспечивать эффективное функционирование системы во всех заданных режимах.

Персонал должен пройти общую и специальную подготовку по работе со средствами СТДМ и средствами вычислительной техники.

Общая подготовка должна включать в себя получение навыков работы с офисным программным обеспечением и оболочками ПЭВМ в объеме навыков пользователей СТДМ.

Специальная подготовка должна включать в себя получение навыков работы с системным и прикладным обеспечением СТДМ в объеме навыков ее пользователей.

6.10.3 Оперативно-технический и обслуживающий персонал СТДМ должен быть подготовлен к выполнению своих обязанностей в соответствии с инструкциями организационного обеспечения.

6.10.4 Каждое лицо, входящее в состав персонала СТДМ, должно уметь применять соответствующие информационные модели и работать с используемыми им техническими средствами и документацией, определяющей порядок его деятельности.

6.10.5 К работе должен допускаться оперативно-технический и обслуживающий персонал, который прошел профессиональный психологический отбор, обучение пользования системой и сдал комплексный экзамен.

6.10.6 Квалификация и подготовка персонала, допущенного к эксплуатации и применению СТДМ, должна быть подтверждена соответствующими квалификационными документами.

7 Требования надежности, безопасности и защищенности

7.1 Требования надежности

7.1.1 Технические средства системы СТДМ должны сохранять работоспособное состояние в течение заданного срока службы во всех заданных условиях и режимах при соблюдении всех требований и ограничений, установленных его технической документацией, и выполнении соответствующего технического обслуживания и ремонта.

7.1.2 Технические средства системы СТДМ по признакам, характеризующим их назначение, последствия отказов и достижения предельного состояния, особенности режимов применения, классифицируют по ГОСТ 27.002—2015 (раздел 3) и ГОСТ 27.003—2016 (раздел 6):

- по определенности назначения — системой конкретного назначения, имеющей один основной вариант применения по назначению;
- по режимам функционирования — системой непрерывного длительного применения;
- по последствиям отказов — системой, отказы которой приводят к снижению эффективности функционирования;
- по возможности восстановления работоспособного состояния после отказа в процессе эксплуатации — восстанавливаемой;

* Численность оперативно-технического и обслуживающего персонала определяется на этапе разработки проекта СТДМ для ВСЛ и уточняется по результатам эксплуатации. На территории Российской Федерации действует Приказ Минтруда России от 23 июля 1998 г. № 28 «Межотраслевые типовые нормы времени на работы по сервисному обслуживанию персональных электронно-вычислительных машин и организационной техники и сопровождению программных средств».

- по характеру основных процессов, определяющих переход в предельное состояние (в части аппаратных средств) — стареющей и изнашиваемой одновременно;
- по возможности и способу восстановления технического ресурса путем проведения плановых ремонтов — ремонтируемой;
- по возможности технического обслуживания в процессе эксплуатации — обслуживаемой;
- по возможности (необходимости) проведения контроля — контролируемой перед применением, непрерывно контролируемой при применении;
- по организации — централизация контроля и управления разнородными сетями связи, гетерогенным оборудованием, техническим обслуживанием, услугами электросвязи с возможностью децентрализации функций управления.

7.1.3 Показатели надежности и их нормы должны определяться по ГОСТ 27.003—2016 (раздел 7). Основными показателями надежности как СТДМ в целом, так и отдельных подсистем являются:

- среднее время наработки на отказ;
- среднее время восстановления работоспособности.

Значения этих показателей зависят не только от программно-технических средств, но и от технических решений и средств СТДМ (необходимо учитывать, что в состав технических средств СТДМ входят электронно-вычислительные машины и другие устройства вычислительной техники, которые относятся к изделиям с отказами сбойного характера).

7.1.4 Требования к показателям надежности технических средств СТДМ должны выбираться из условия, что суммарный коэффициент недоиспользования ресурсов сети связи из-за отказов СТДМ не должен превышать 1%.

7.1.5 Аварийные ситуации, по которым регламентируют требования к показателям надежности СТДМ:

- отказ КТС СТДМ в результате сбоя или выхода из строя его аппаратных средств;
- отказ КТС СТДМ в результате сбоя его общесистемного или специального программного обеспечения;
- сбой или отказ КТС в результате ошибки в прикладном программном обеспечении СТДМ;
- сбой или отказ КТС в результате ошибки в работе персонала СТДМ.

7.1.6 Комплекс программно-технических средств СТДМ в процессе применения по назначению может находиться в работоспособном, неработоспособном и частично работоспособном состоянии согласно классификации ГОСТ 27.003—2016 (пункт 6.3.2).

7.1.7 Неработоспособным состоянием (отказом) системы является нарушение ее работоспособности, исключающее возможность выполнения функций, без проведения хотя бы одного из следующих восстановительных мероприятий:

- ремонт или регулирование аппаратных средств комплекса;
- восстановление и настройка программного обеспечения системы.

7.1.8 Количественные значения показателей надежности СТДМ определяются на этапе проектирования по ГОСТ 27.003—2016 (раздел 7 и приложение Б) и должны быть не хуже следующих:

- среднее время наработки на отказ комплекса программно-технических средств СТДМ должно быть не менее 80 000 ч (с учетом резервирования отдельных блоков системы);
- коэффициент готовности системы должен быть не менее 0,999;
- среднее время наработки на отказ серверов СТДМ должно составлять не менее 20 000 ч;
- среднее время наработки на отказ ПЭВМ (в составе АРМ) должно составлять не менее 10 000 ч;
- среднее время наработки на отказ единичной функции ППО СТДМ должно составлять не менее 3000 ч;
- среднее время восстановления работоспособности комплекса программно-технических средств СТДМ (при возможности использования блоков ЗИП) не должно превышать 30 мин на одну неисправность (без учета времени локализации неисправности), при этом:
 - среднее время восстановления работоспособности КТС после отказов технических средств должно составлять не более 20 мин, без учета времени организационных простоев;
 - среднее время восстановления работоспособности КТС после отказа общесистемного или специального программного обеспечения СТДМ — не более 20 мин без учета времени организационных простоев;
 - среднее время восстановления работоспособности КТС в случае отказа или сбоя из-за алгоритмических ошибок прикладного программного обеспечения ПТК СТДМ, без устранения которых невоз-

можно дальнейшее функционирование КТС или ПТК СТДМ — до 8 ч (с учетом времени на устранение ошибок);

- назначенный срок службы технических средств, входящих в состав СТДМ, устанавливается в конструкторской и эксплуатационной документации на комплекс программно-технических средств СТДМ.

7.2 Требования безопасности

7.2.1 Требования безопасности являются приоритетными по отношению к другим требованиям. СТДМ должна быть построена таким образом, чтобы ошибочные действия персонала или отказы технических средств не приводили к аварийным ситуациям и ситуациям, опасным для жизни и здоровья людей. Принципы обеспечения безопасности должны соответствовать ГОСТ 30326.

7.2.2 Требования к безопасности программно-технических средств СТДМ должны соответствовать требованиям ГОСТ 24.104—85 (подраздел 1.6 и раздел 2). Электротехнические изделия и средства вычислительной техники, используемые в СТДМ, по требованиям защиты человека от поражения электрическим током относятся к классу 1 в соответствии с ГОСТ 25861—83 (пункт 1.3 и приложение 1, поз.14).

7.2.3 Оборудование СТДМ, требующее осмотра или обслуживания при работе оборудования технологической сети связи, должно устанавливаться в местах, безопасных для пребывания персонала. Конструкция и размещение стоек (шкафов) с оборудованием СТДМ должны удовлетворять требованиям электробезопасности в соответствии с ГОСТ 12.1.045—84 (раздел 1), ГОСТ 12.2.003 и пожаробезопасности в соответствии с ГОСТ 12.1.004—91 (раздел 1 и 2).

Стойки (шкафы) должны быть оснащены механическими блокираторами дверей (крышек), исключающими их самопроизвольное или несанкционированное открытие.

7.2.4 Все внешние элементы технических средств СТДМ, находящиеся под напряжением, должны быть защищены от случайного прикосновения к ним обслуживающего персонала, а также иметь предупредительные надписи и гравировки на русском языке. Технические средства СТДМ должны быть заземлены в соответствии с ГОСТ 12.1.030—81 (разделы 4 и 5).

Контроль состояния заземляющих устройств должен выполняться в соответствии с ГОСТ 12.1.030—81 (раздел 7).

7.2.5 Инструкции по эксплуатации технических средств СТДМ должны включать специальные разделы требований по безопасности установки, заземления и технического обслуживания.

7.3 Требования защищенности

7.3.1 СТДМ должна обеспечивать защищенность от НСД, сохранность информации и восстановление функционирования КТС СТДМ без потери информации в аварийных ситуациях.

7.3.2 Компоненты подсистемы защиты от НСД должны обеспечивать:

- идентификацию пользователя;
- проверку полномочий пользователя при работе с АС;
- разграничение доступа пользователей на уровне задач и информационных массивов.

7.3.3 Сохранность информации в серверах КТС СТДМ должна обеспечиваться при следующих аварийных ситуациях:

- отказ КТС СТДМ в результате сбоя или выхода из строя его технических средств;
- отказ КТС СТДМ в результате сбоя его общесистемного или специального программного обеспечения;
- сбой или отказ КТС в результате ошибки в прикладном программном обеспечении СТДМ ;
- отказ КТС СТДМ в результате ошибки в работе персонала системы.

7.3.4 В КТС СТДМ должна быть обеспечена сохранность (за счет хранения на энергонезависимых носителях) конфигурационной информации объектов сетей электросвязи и КТС СТДМ. Состав сохраняемой конфигурационной информации уточняется на этапе проектирования СТДМ.

7.3.5 В КТС СТДМ должны быть предусмотрены средства для резервного копирования всей централизованно сохраняемой и критической для функционирования системы информации. Для ее хранения должны быть использованы устройства хранения данных, поддерживающие дублирование и замену в нагруженном режиме основных компонентов: дисков, источников питания, вентиляторов, RAID-контроллеров.

П р и м е ч а н и е — RAID (Redundant Array of Independent Disks — избыточный массив независимых дисков) — технология виртуализации данных, которая объединяет несколько дисков в логический элемент для избыточности и повышения производительности.

8 Порядок приемки и требования по эксплуатации и техническому обслуживанию

8.1 Порядок приемки системы

8.1.1 Комплекс ТС СТДМ должен при приемке пройти следующие этапы в соответствии с ГОСТ 34.601—90 (раздел 2):

- подготовка объекта автоматизации к вводу СТДМ в действие;
- подготовка персонала;
- комплектация СТДМ поставляемыми изделиями (программными и техническими средствами, программно-техническими комплексами, информационными изделиями);
- строительно-монтажные работы;
- пусконаладочные работы;
- проведение предварительных испытаний;
- проведение опытной эксплуатации;
- проведение приемочных испытаний.

8.1.2 Состав, объем и методы испытаний системы должны быть предусмотрены в программе и методике испытаний.

8.1.3 Приемка работ должна осуществляться в соответствии с этапами разработки функциональных подсистем СТДМ (перечень участвующих предприятий и организаций, место и сроки проведения должны быть определены в процессе испытаний системы).

8.1.4 Порядок согласования и утверждения приемочной документации должен соответствовать ГОСТ 34.601—90 (приложение 2).

8.1.5 Статус приемочной комиссии — межведомственная.

8.2 Состав технических средств и документации

8.2.1. В состав СТДМ, вводимой в действие, должны входить:

- ТС СТДМ в виде КТС, подготовленного к эксплуатации, запасные изделия и приборы (ЗИП), приборы и устройства для проверки работоспособности, наладки ТС и т. д.;
- эксплуатационная документация по ГОСТ 2.601—2013 (раздел 4) на каждое из изделий, входящих в состав КТС СТДМ, содержащая все сведения о системе, необходимые для освоения и обеспечения ее нормальной эксплуатации;
- не менее двух экземпляров программ на носителях данных и эксплуатационной документации на них;
- алгоритмы прикладных программ СТДМ;
- формуляр на программное обеспечение отдельно на каждую функциональную подсистему СТДМ, вводимую в действие, и формуляры на программные изделия по ГОСТ 19.501—78 (раздел 1), каждый в одном экземпляре. Требования к формуляру — по ГОСТ 19.501—78 (раздел 2);
- два экземпляра эксплуатационной документации на СТДМ, в том числе необходимая документация информационного обеспечения СТДМ (формуляр в одном экземпляре).

8.2.2 По согласованию между разработчиком и Заказчиком комплектность СТДМ может быть расширена.

8.2.3 Для комплектации создаваемой СТДМ может быть использована поставляемая продукция производственно-технического назначения:

- комплекс (комплексы) технических и программных средств с эксплуатационной документацией на них по ГОСТ 2.601—2013 (разделы 4, 5);
- программные изделия с эксплуатационной документацией на них по ГОСТ 2.601—2013 (разделы 4,5).

8.2.4 Процедура придания юридической силы документам СТДМ должна осуществляться в соответствии с требованиями ГОСТ 6.10.4.

8.3 Требования по эксплуатации

8.3.1 Технические средства СТДМ должны обеспечивать непрерывную круглосуточную работу (кроме времени, выделяемого на техническое обслуживание) и эксплуатироваться в помещениях с соблюдением эргономических требований и требований, содержащихся в технической и эксплуатационной документации на установленное оборудование.

8.3.2 Требования к условиям эксплуатации устройств СТДМ, устанавливаемым в центрах управления технологической сетью связи в специально подготовленных помещениях с постоянным присутствием оперативного персонала (ПЭВМ, видеомониторы, принтеры, клавиатуры и др.), должны соответствовать ГОСТ 15150—69 (раздел 2), исполнения УХЛ, категория размещения 4.1 и техническим условиям на используемые технические средства.

8.3.3 Напольные покрытия в помещениях для размещения технических средств СТДМ должны иметь антистатические качества.

8.3.4 Конструктивное исполнение технических средств, устанавливаемых открыто (например, в ЛАЗе и т. д.) должно обеспечивать защиту от несанкционированного вмешательства в их работу посторонних лиц.

8.4 Требования по техническому обслуживанию

8.4.1 Виды технического обслуживания и содержание работ по обслуживанию комплекса должно быть установлено инструкциями по эксплуатации отдельных технических средств, входящих в состав комплекса.

8.4.2 Обслуживание технических средств СТДМ должно включать два вида технического обслуживания:

- обслуживание (ремонт) технических средств эксплуатационным персоналом;
- фирменное сервисное обслуживание (ремонт) технических средств в специализированных сервисных центрах разработчика СТДМ.

8.4.3 Сопровождение программного обеспечения осуществляет Разработчик системы.

8.4.4 Техническое обслуживание устройств СТДМ должно осуществляться специально подготовленным персоналом.

8.4.5 Периодичность технического обслуживания, а также допустимое время с момента обнаружения неисправности до ее устранения должны обеспечивать заданный коэффициент готовности.

8.4.6 При профилактическом обслуживании необходимо предусмотреть сравнение постоянной информации с эталонной для данной зоны управления и в случае несовпадения – восстановление путем замены вышедших из строя модулей на исправные комплекты ЗИП.

8.4.7 Количественные показатели периодичности и трудоемкости, а также количество и квалификация обслуживающего персонала должны быть определены на этапе опытной эксплуатации.

Библиография

- [1] ITU-T, M.3010, 2000, Amendment 1, 2003; Amendment 2, 2005
 Рекомендации МСЭ-Т серии М. 3010, 2000 г. с изменениями 1 2003 г. и 2 2005 г.
 Telecommunications Management network. Principles for a telecommunications management network
 Сеть управления электросвязью. Принципы построения телекоммуникационной Сети управления
- [2] ITU-T, M.3050.x, 2007
 Рекомендации МСЭ-Т М.3050.x, 2007 г.
 Telecommunications management network. Enhanced Telecom Operations Map (eTOM)
 Сеть управления электросвязью. Расширенная схема деятельности организации связи (eTOM)
- [3] 2002 г. (ITU-T, X.780.1, 2001, Corrigendum 1, 2002, Amendment 1, 2005)
 Рекомендации МСЭ-Т Серии X.780.1, 2001 г., с поправкой 1 2002 г. и изменениями 1
 CORBA (OSI management — Management functions and ODMA Functions. TMN guidelines for defining coarse-grained CORBA managed object interfaces)
 Управление ВОС Функции управления и функции ОРАУ. Руководящие принципы TMN для определения управляемых объектов
- [4] ITU-T, X.703 (1997) Amendment 1 (06/98)
 Рекомендации МСЭ-Т серии X.703 (1997) Amendment 1 (06/98)
 Information technology — Support using Common Object (CORBA)
 Информационные технологии. Открытая распределенная архитектура управления. Поддержка с использованием архитектуры брокера запросов общих объектов (CORBA)
- [5] ITU-T, X.781, 2001
 Рекомендации МСЭ-Т серии X.781, 2001 г.
 Requirement sand guide lines for Implementation Conformance Statements performs associated with CORBA-based systems
 Требования и рекомендации для проформ операторов соответствия реализации, связанных с системами на основе CORBA
- [6] ITU-T, Q.811, 2004
 Рекомендации МСЭ-Т серии Q.811, 2004 г.
 Lower layer protocol profiles for the Q and X interfaces
 Профили протокола нижнего уровня для Q и X интерфейсов
- [7] ITU-T, Q.812, 2004
 Рекомендации МСЭ-Т серии Q.812, 2004 г.
 Upper
 Профили протокола верхнего уровня для Q и X интерфейсов
- [8] ITU-TX.920, 1997
 Рекомендации МСЭ-Т серии X.920, 1997 г.
 Information technology — Open distributed processing — Interface definition language
 Информационные технологии. Открытая распределенная обработка. Язык определения интерфейса
- [9] ITU-T, X.200, 1994
 Рекомендации МСЭ-Т серии X.200, 1994 г.
 Information technology — Open Systems — Basic Reference Model: The Basic Model
 Информационные технологии. Взаимосвязь открытых систем. Базовая эталонная модель
- [10] ITU-T, X.780, 2001, Corrigendum 1 2001, Corrigendum 2 2002, Amendment 1, 2002
 Рекомендации МСЭ-Т серии X.780, 2001 г., с поправкой 1 2001, поправкой 2 2002 и изменениями 1 2002
 TMN guide lines for defining CORBA managed objects
 Руководящие принципы сети управления электросвязью для определения управляемых объектов в CORBA
- [11] ITU-T, M.3120, 2001, Amendment 1 2002, Amendment 2 2003
 Рекомендации МСЭ-Т серии М.3120, 2001 г., с изменениями 1 2002 и изменениями 2 2003
 Telecommunications management network. CORBA generic network and network element level information model
 Сеть управления электросвязью. Основы сети CORBA и уровень информационной модели элемента сети
- [12] ITU-T, X.750 ISO/IEC, 1996, Amendment 1 1997, Corrigendum 1 2000
 Рекомендации МСЭ-Т серии X.750 ISO/IEC, 1996 г., с изменениями 1 1997, поправкой 1 2000
 Telecommunications management network. CORBA generic network and network element level information model
 Сеть управления электросвязью. Основы сети CORBA и уровень информационной модели элемента сети

УДК 654.071.31:006.354

МКС 45.020

Ключевые слова: системы технического диагностирования, мониторинг, железнодорожная электро-
связь, высокоскоростные железнодорожные линии

Редактор *В.Н. Шмельков*
Технический редактор *В.Н. Прусакова*
Корректор *О.В. Лазарева*
Компьютерная верстка *И.Ю. Литовкиной*

Сдано в набор 24.12.2021. Подписано в печать 19.01.2022. Формат 60×84%. Гарнитура Ариал.
Усл. печ. л. 4,65. Уч-изд. л. 4,00.

Подготовлено на основе электронной версии, предоставленной разработчиком стандарта

Создано в единичном исполнении в ФГБУ «РСТ»
для комплектования Федерального информационного фонда стандартов,
117418 Москва, Нахимовский пр-т, д. 31, к. 2.
www.gostinfo.ru info@gostinfo.ru

