
ФЕДЕРАЛЬНОЕ АГЕНТСТВО
ПО ТЕХНИЧЕСКОМУ РЕГУЛИРОВАНИЮ И МЕТРОЛОГИИ



НАЦИОНАЛЬНЫЙ
СТАНДАРТ
РОССИЙСКОЙ
ФЕДЕРАЦИИ

ГОСТ Р
56902—
2021

Тренажеры стационарные
ТРЕНАЖЕРЫ ЭЛЛИПТИЧЕСКИЕ
Требования безопасности и методы испытания

(ISO 20957-9:2016, NEQ)

Издание официальное

Москва
Российский институт стандартизации
2021

Предисловие

1 РАЗРАБОТАН Ассоциацией Саморегулируемой организацией «Отраслевое объединение национальных производителей в сфере физической культуры и спорта «Промспорт» (СРО «Промспорт»)

2 ВНЕСЕН Техническим комитетом по стандартизации ТК 444 «Спортивные и туристские изделия, оборудование, инвентарь, физкультурные и спортивные услуги»

3 УТВЕРЖДЕН И ВВЕДЕН В ДЕЙСТВИЕ Приказом Федерального агентства по техническому регулированию и метрологии от 3 декабря 2021 г. № 1690-ст

4 Настоящий стандарт разработан с учетом основных нормативных положений международного стандарта ИСО 20957-9:2016 «Тренажеры стационарные. Часть 9. Эллиптические тренажеры, дополнительные специальные требования безопасности и методы испытаний» (ISO 20957-9:2016 «Stationary training equipment — Part 9: Elliptical trainers, additional specific safety requirements and test methods», NEQ)

5 ВЗАМЕН ГОСТ Р 56902—2016

Правила применения настоящего стандарта установлены в статье 26 Федерального закона от 29 июня 2015 г. № 162-ФЗ «О стандартизации в Российской Федерации». Информация об изменениях к настоящему стандарту публикуется в ежегодном (по состоянию на 1 января текущего года) информационном указателе «Национальные стандарты», а официальный текст изменений и поправок — в ежемесячном информационном указателе «Национальные стандарты». В случае пересмотра (замены) или отмены настоящего стандарта соответствующее уведомление будет опубликовано в ближайшем выпуске ежемесячного информационного указателя «Национальные стандарты». Соответствующая информация, уведомление и тексты размещаются также в информационной системе общего пользования — на официальном сайте Федерального агентства по техническому регулированию и метрологии в сети Интернет (www.rst.gov.ru)

© Оформление. ФГБУ «РСТ», 2021

Настоящий стандарт не может быть полностью или частично воспроизведен, тиражирован и распространен в качестве официального издания без разрешения Федерального агентства по техническому регулированию и метрологии

Тренажеры стационарные

ТРЕНАЖЕРЫ ЭЛЛИПТИЧЕСКИЕ

Требования безопасности и методы испытания

Stationary training equipment. Elliptical trainers. Safety requirements and test methods

Дата введения — 2022—07—01

1 Область применения

Настоящий стандарт распространяется на эллиптические тренажеры (далее — тренажеры) и устанавливает дополнительные требования безопасности тренажеров с движением по замкнутой траектории и/или возвратно-поступательным движением, в котором стопа пользователя находится в контакте с платформой для стопы и исключены шаги с отрывом от платформы, на котором тренируются стоя или сидя.

2 Нормативные ссылки

В настоящем стандарте использованы нормативные ссылки на следующие стандарты:
ГОСТ EN 71-1 Игрушки. Требования безопасности. Часть 1. Механические и физические свойства
ГОСТ Р 56445 Тренажеры стационарные. Общие требования безопасности и методы испытаний
ГОСТ Р ИСО 13732-1 Эргономика термальной среды. Методы оценки реакции человека при контакте с поверхностями. Часть 1. Горячие поверхности

Примечание — При использовании настоящим стандартом целесообразно проверить действие ссылочных стандартов в информационной системе общего пользования — на официальном сайте Федерального агентства по техническому регулированию и метрологии в сети Интернет или по ежегодному информационному указателю «Национальные стандарты», который опубликован по состоянию на 1 января текущего года, и по выпускам ежемесячного информационного указателя «Национальные стандарты» за текущий год. Если заменен ссылочный стандарт, на который дана недатированная ссылка, то рекомендуется использовать действующую версию этого стандарта с учетом всех внесенных в данную версию изменений. Если заменен ссылочный стандарт, на который дана датированная ссылка, то рекомендуется использовать версию этого стандарта с указанным выше годом утверждения (принятия). Если после утверждения настоящего стандарта в ссылочный стандарт, на который дана датированная ссылка, внесено изменение, затрагивающее положение, на которое дана ссылка, то это положение рекомендуется применять без учета данного изменения. Если ссылочный стандарт отменен без замены, то положение, в котором дана ссылка на него, рекомендуется применять в части, не затрагивающей эту ссылку.

3 Термины и определения

В настоящем стандарте применены термины по ГОСТ Р 56445, а также следующие термины с соответствующими определениями:

3.1 эллиптический тренажер: Стационарный тренажер, который может производить непрерывное движение по замкнутой траектории и возвратно-поступательное движение, одинаковое с действи-

ем стопы по эллиптическому типу, для тренировки стоя или сидя, и которое может содержать тренажерные устройства для верхней части тела.

3.2 **платформа для стопы:** Поверхность, сконструированная для опоры стопы при выполнении определенного изготовителем упражнения, а также для захода на нее и схода с нее пользователя.

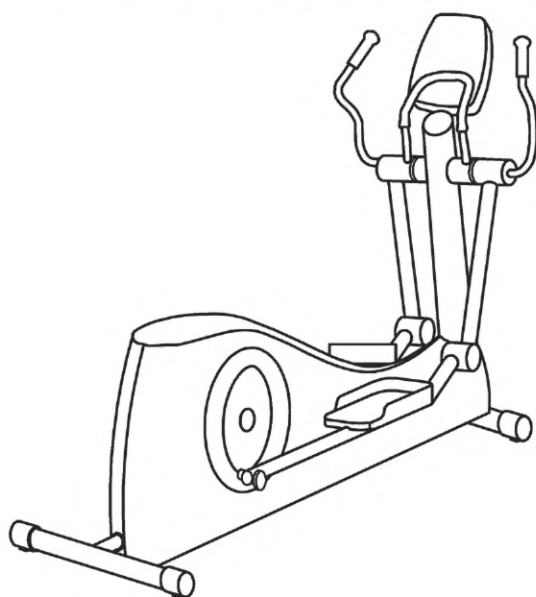
3.3 **предохранительный упор платформы:** Часть конструкции, расположенная по краю платформы, для предотвращения схода стопы.

3.4 **подвижная рукоятка:** Часть конструкции, соединенная с платформами и передвигаемая руками пользователя во время выполнения упражнений.

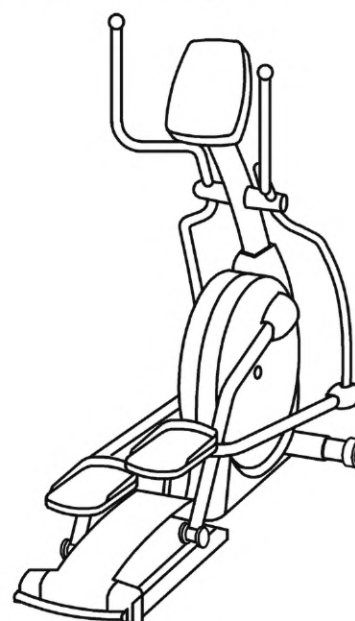
3.5 **система сиденья:** Система, состоящая из сиденья, спинки сиденья, опорного каркаса и регулировочного механизма.

4 Классификация

Тренажеры подразделяют по классам применения и классам точности по ГОСТ Р 56445. Примеры эллиптических тренажеров различных типов приведены на рисунке 1.

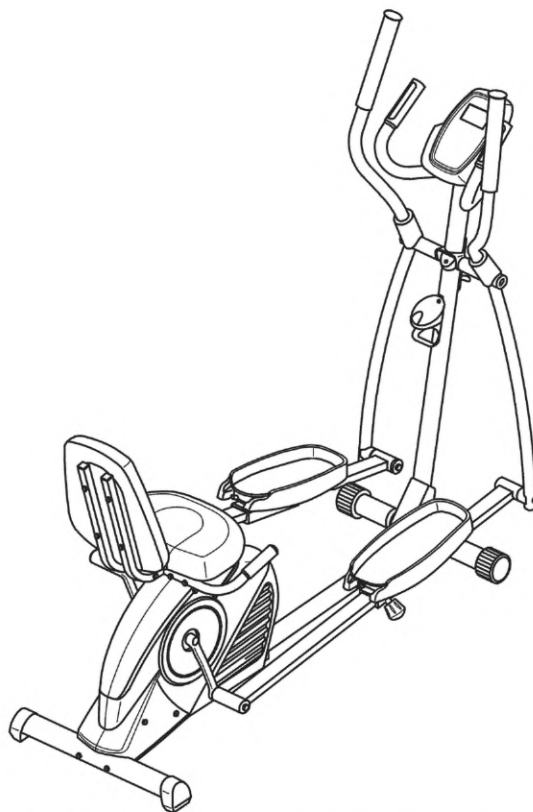


а) Эллиптический тренажер с задним приводом



б) Эллиптический тренажер с передним приводом

Рисунок 1 — Примеры эллиптических тренажеров. Лист 1



в) Эллиптический тренажер для тренировки сидя

Рисунок 1. Лист 2

5 Требования безопасности

5.1 Общие требования

В зависимости от конструктивного решения тренажеров применяются дополнительные требования к указанным в ГОСТ Р 56445.

5.2 Места возможного застревания конечностей в доступной зоне

Доступные части эллиптического тренажера не должны иметь мест возможного застревания конечностей (далее — мест застревания).

5.3 Нагрев тренажеров

Части тренажеров, доступные пользователю, не должны нагреваться выше 65 °С.

5.4 Рукоятки

5.4.1 Подвижные рукоятки

Подвижные рукоятки не должны иметь остаточную деформацию более 3 %. Наконечники подвижных рукояток должны быть сконструированы таким образом, чтобы исключить риск травмы лица в процессе эксплуатации. Конструкция рукояток может иметь:

- а) наконечник рукоятки диаметром сечения не менее 50 мм и радиусом закругления не менее 5 мм;
- б) изгиб рукоятки в форме латинской буквы U на 180°, чтобы уменьшить риск контакта пользователя с наконечником рукоятки.

5.4.2 Неподвижные рукоятки

Неподвижные рукоятки не должны иметь остаточную деформацию более 3 % расстояния от пола до наконечника рукоятки.

5.4.3 Рукоятки сиденья должны проходить испытание с вертикальной нагрузкой, превышающей в два раза максимальную массу тела пользователя, указанную в паспорте изготовителя, но не менее 2000 Н.

Нагрузку следует прикладывать поочередно на каждую рукоятку сиденья и в критической точке тренажера.

В результате проведения испытания не должно возникнуть неисправности тренажера и прекращения работы.

Все доступные края должны иметь закругления с радиусом не менее 2,5 мм.

5.5 Платформы для стопы

5.5.1 Нескользящая поверхность

Платформы для стопы должны иметь нескользкую поверхность, не менее 90 % общей используемой поверхности с длиной не менее 300 мм и шириной не менее 100 мм. Нескользящие поверхности должны иметь коэффициент трения более 0,5.

5.5.2 Предохранительный упор

Платформы для стопы должны иметь предохранительный упор (далее — упор) высотой не менее 30 мм по всей передней части платформы и на не менее 80 % длины внутреннего края платформы. Если имеются потенциальные места застревания в наружной зоне платформы, дополнительный упор должен быть добавлен с наружной стороны платформы аналогичный упору с внутренней стороны. Эллиптические тренажеры для упражнений в положении сидя должны иметь дополнительный упор или ограничитель для пятки поперек не менее 90 % задней части платформы для стопы в случае, если платформа для стопы превышает угол 45° от горизонтали во время перемещения.

5.6 Устойчивость

Тренажер должен быть устойчив.

5.7 Рабочий ресурс

Тренажер должен выдерживать 12 000 циклов работы для тренажеров класса Н и 100 000 циклов для тренажеров класса S. В результате испытания оборудование не должно быть сломано и должно функционировать, как предусмотрено изготовителем.

5.8 Система сиденья

Система сиденья должна выдерживать следующую статическую нагрузку:

- максимальную массу тела пользователя ± 5 %, указанную в паспорте изготовителя, но не менее 1000 Н для тренажеров класса Н;

- превышающий в 1,5 раза максимальную массу тела пользователя ± 5 %, указанную в паспорте изготовителя, но не менее 1500 Н для тренажеров классов S и I.

После снятия нагрузки система сиденья не должна иметь механических повреждений и неисправностей конструкции, и функционировать как предусмотрено изготовителем.

5.9 Дополнительные требования для тренажеров класса А

Отклонение измеренной механической мощности от мощности, указанной на дисплее, не должно превышать ± 5 Вт до 50 Вт и ± 10 % более 50 Вт.

5.10 Дополнительные требования для тренажеров класса В

Мощность не должна быть указана в ваттах.

Тренажеры класса В должны обеспечивать последовательно воспроизводимую регулировку уровня усилий в диапазоне ± 25 %.

5.11 Дополнительные требования для тренажеров класса С

Мощность не должна быть указана в ваттах.

5.12 Дополнительные инструкции для использования

В дополнение к указанному в ГОСТ Р 56445, в руководстве изготовителя должна быть следующая информация:

а) информация, что эллиптический тренажер не оборудован муфтой свободного хода и поэтому движущиеся части не могут быть остановлены мгновенно;

б) для тренажеров класса А предупреждение, что индивидуальная физическая мощность человека, требуемая для выполнения упражнения, не является механической мощностью, отображаемой на дисплее тренажера;

в) информация о том, как безопасно вставать на оборудование и сходить с него.

5.13 Дополнительные предупреждения

Для тренажеров классов В и С на оборудовании должна быть размещена информация, что оно не является высокоточным: «Предупреждение: данный стационарный тренажер не является высокоточным». Если существует система мониторинга частоты сердечных сокращений, для классов S и I должно быть размещено предупреждение следующего содержания: «Предупреждение: система мониторинга частоты сердечных сокращений может быть неточной. Если почувствуете слабость, немедленно прекратите выполнение упражнения». Предупреждение о частоте сердечных сокращений должно быть размещено на консоли дисплея на видном месте.

6 Методы испытаний

6.1 Общая часть

6.1.1 Контроль размеров проводят с помощью измерительных приборов соответствующих классов точности.

6.1.2 Визуальную проверку выполняют при надлежащем освещении.

6.1.3 Для определения рабочих параметров тренажер приводят в действие в соответствии с инструкцией изготовителя.

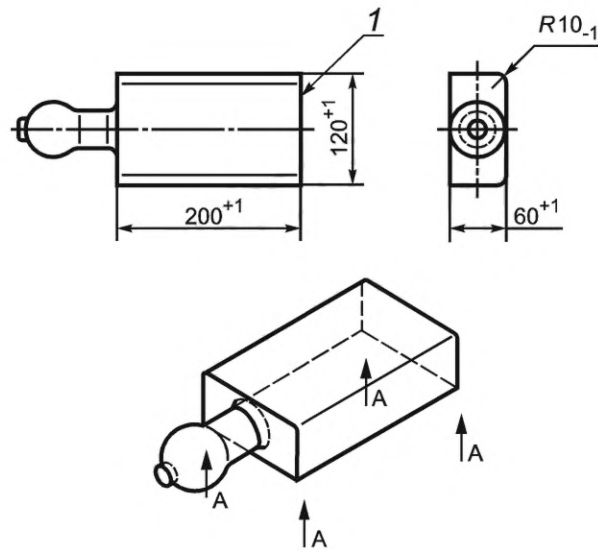
6.2 Испытание на застревание

Приспособления:

- испытательный палец типа В по ГОСТ EN 71-1 для тренажеров класса H;
- испытательный зонд, имитирующий палец по ГОСТ Р 56445, для тренажеров класса S;
- испытательный зонд, имитирующий стопу в соответствии с рисунком 2.

Подвести ко всем движущимся частям со всех сторон испытующий зонд, имитирующий палец, для определения возможности захвата пальцев.

Испытательный зонд, имитирующий стопу, в соответствии с рисунком 2, должен быть ниже высотной отметки 60 мм, измеренной от пола, чтобы, по меньшей мере, три точки А лежали на полу и/или на оборудовании. В таком положении зонд, имитирующий стопу, не должен быть захвачен движущимися частями. Определяют, захватываются ли испытующие зонды, имитирующие палец и/или стопу.



1 — передняя часть; А — точки для опирания для измерения минимального просвета в 60 мм

Рисунок 2 — Испытательный зонд, имитирующий стопу

6.3 Испытание на перегрев

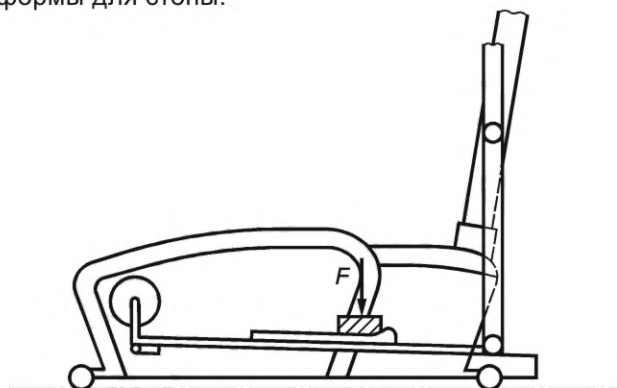
Устройство: термометр с точностью ± 1 °С.

Температура в помещении для испытаний: (20 ± 2) °С. Выполняют испытания, применяя испытательную нагрузку массой (100 ± 5) кг. Эксплуатируют тренажер с частотой (60 ± 6) об/мин в течение 20 мин. Сопротивление должно быть установлено максимальным или понижено для возможности поддержания скорости 60 об/мин без паузы между циклами. Следует отметить, превышала ли температура 65 °С на доступных частях тренажера.

Для зависящего от скорости тренажера выполняют испытания, применяя нагрузку массой (100 ± 5) кг и скорость вращения педалей, дающую механическую мощность (180 ± 18) Вт по ГОСТ Р ИСО 13732-1.

6.4 Испытание несущей способности

Требуемая нагрузка F , в соответствии с ГОСТ Р 56445, должна быть приложена статически в течение 5 мин на одну платформу для стопы в нижнем положении. Нагрузка должна быть приложена на поверхность зоны размерами (90×90) мм в критической точке, как показано на рисунке 3. Повторяют действия для другой платформы для стопы.



F — сила

Рисунок 3 — Испытание несущей способности

Рама тренажера не должна быть прикреплена к полу во время испытания, если иное не указано в руководстве по применению.

6.5 Испытание рукояток

6.5.1 Подвижные рукоятки

Испытания проводят поочередно для каждой подвижной рукоятки, нагружая номинальной нагрузкой платформу для стопы со стороны испытываемой подвижной рукоятки. Прикладывают нагрузку, равную максимальной массе тела пользователя, но не менее 1000 Н, в динамическом направлении, применяя ремень шириной (80 ± 5) мм в критической точке в течение 5 мин. Затем испытывают подвижную рукоятку под углом 90° к динамическому направлению. Прикладывают нагрузку равную 20 % максимальной массы тела пользователя, но не менее 200 Н, в критической точке в течение 5 мин.

6.5.2 Неподвижные рукоятки

Испытания проводят поочередно для каждой неподвижной рукоятки, прикладывая нагрузку 1000 Н вертикально, применяя ремень шириной (80 ± 5) мм, в критической точке рукоятки в течение 5 мин. Затем прикладывают нагрузку 500 Н, применяя ремень шириной (80 ± 5) мм в том же положении, что при испытании в вертикальном, но в горизонтальном направлении в течение 5 мин.

6.5.3 Рукоятки для занятий в положении сидя

Рукоятки для занятий в положении сидя следует нагружать, применяя ремень шириной (80 ± 5) мм. Прикладывают предварительную нагрузку равную 5 % испытываемой нагрузки, как указано в 5.4.3, одновременно на каждую рукоятку в направлении вниз на 1 мин и измеряют положение (расстояние от пола) рукоятки. Затем прикладывают 50 % нагрузки, как указано в 5.4.3, одновременно на каждую рукоятку в направлении вниз на (3 ± 1) мин. После снятия нагрузки измеряют деформацию, сохранив предварительную нагрузку.

6.6 Испытание на устойчивость

Испытание проводят по ГОСТ Р 56445 при эксплуатации оборудования с частотой (60 ± 6) об/мин в течение 1 мин.

6.7 Испытание рабочего ресурса

6.7.1 Не зависящие от скорости тренажеры

Для не зависящих от скорости тренажеров проводят испытание в критической точке:

- а) устанавливают оборудование на 80 % максимального сопротивления;
- б) нагружают каждую педаль оборудования массой, составляющей 50 % максимальной массы тела пользователя, но не менее 50 кг в динамическом направлении;
- в) нагружают подвижные рукоятки массой, составляющей 10 % максимальной массы тела пользователя, но не менее 10 кг;
- г) выполняют упражнения с частотой (60 ± 6) об/мин

6.7.2 Зависящие от скорости тренажеры

Для зависящих от скорости тренажеров проводят испытание в критической точке:

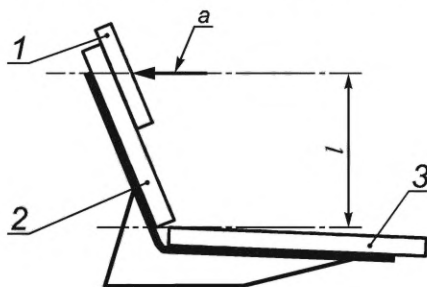
- а) нагружают каждую педаль оборудования массой, составляющей 50 % максимальной массы тела пользователя, но не менее 50 кг;
- б) нагружают подвижные рукоятки массой, составляющей 10 % максимальной массы тела пользователя, но не менее 10 кг, в динамическом направлении;
- в) выполняют упражнения с частотой (60 ± 6) об/мин.

6.8 Испытание системы сиденья

Используют пластину с предварительной нагрузкой 10 % от нагрузки, указанной в 5.8. Горизонтально при $l = (500 \pm 25)$ мм от верхнего уровня сиденья или 50 мм ниже верхнего конца сиденья, для меньшего, как показано на рисунке 4. Устанавливают вертикаль центра пластины на ноль. Затем прикладывают испытываемую нагрузку в течение 3 мин. Уменьшают нагрузку до уровня предварительной нагрузки.

Закрепляют тренажер для предотвращения отклонения и/или скольжения. Применяя пластину размерами $(300 \pm 5 \times 300 \pm 5)$ мм, прикладывают горизонтально предварительную нагрузку, составляющую 10 % от испытываемой нагрузки, как описано в 5.8, горизонтально, при $l = (500 \pm 25)$ мм от верхнего уровня сиденья или 50 мм ниже верхнего конца спинки, при меньших габаритах, как показано на рисун-

ке 4. Устанавливают вертикаль центра пластины на ноль. Затем прикладывают испытующую нагрузку на 3 мин. Уменьшают нагрузку до уровня предварительной нагрузки.



1 — пластина; 2 — спинка; 3 — сиденье; l — высота приложения силы/опорное расстояние деформации; a — сила, приложенная горизонтально

Рисунок 4 — Испытание системы сиденья

6.9 Испытания по дополнительным требованиям для тренажеров класса А

6.9.1 Испытующий стенд должен иметь точность измерений ± 1 %. Механическую мощность допускается измерять в центре вращения.

6.9.2 Не зависящий от скорости тренажер

Испытание проводят следующим образом:

- приводят в действие платформы тренажера на 1 ч при максимальной мощности (сопротивлении) со скоростью (60 ± 1) об/мин;
- выдерживают тренажер до достижения им температуры (20 ± 2) °С;
- регулируют тренажер на $(25 \pm 2,5)$ Вт при скорости (40 ± 1) об/мин;
- сравнивают мощность испытующего устройства с мощностью, считываемой на дисплее оборудования;
- приводят в действие платформы на 15 мин, измеряют мощность и сравнивают с показаниями на дисплее без остановки оборудования;
- выдерживают тренажер до достижения им температуры (20 ± 2) °С.

Затем выполняют описанную выше процедуру со следующими величинами:

- $(50 \pm 2,5)$ Вт — при скорости (50 ± 1) об/мин;
- (100 ± 5) Вт — при скорости (50 ± 1) об/мин;
- $(150 \pm 7,5)$ Вт — при скорости (60 ± 1) об/мин;
- (200 ± 10) Вт — при скорости (60 ± 1) об/мин;
- и произвольно выбранной величиной (которую не устанавливали в предыдущих испытаниях) в диапазоне от 25 до 200 Вт при скорости от 40 до 80 об/мин.

6.9.3 Зависящие от скорости тренажеры

Испытание проводят следующим образом:

- приводят в действие платформы тренажера со скоростью (70 ± 1) об/мин в течение 1 ч;
 - выдерживают тренажер до достижения им температуры (20 ± 2) °С;
 - приводят в действие платформы тренажера со скоростью (40 ± 1) об/мин;
 - сравнивают мощность испытующего устройства с мощностью, которую считали с дисплея оборудования;
 - приводят в действие платформы в течение 15 мин, измеряют мощность и сравнивают с показаниями на дисплее без остановки оборудования;
 - выдерживают тренажер до достижения им температуры (20 ± 2) °С.
- Выполняют описанную процедуру для следующих величин:
- (50 ± 1) об/мин;
 - (60 ± 1) об/мин;
 - (70 ± 1) об/мин;
 - и произвольно выбранной величины (которую не устанавливали в предыдущих испытаниях) в диапазоне от 40 до 70 об/мин.

6.10 Испытание воспроизводимости мощности для тренажеров класса В

Испытательный стенд должен иметь точность измерений ± 1 %. Механическую мощность измеряют в центре вращения.

Проводят испытание следующим образом:

- а) крутят педали тренажера в течение 1 ч при (100 ± 5) Вт при скорости (60 ± 1) об/мин, выдерживают тренажер до достижения им температуры (20 ± 2) °С;
- б) устанавливают систему регулирования нагрузки тренажера на среднюю величину диапазона регулирования сопротивления, с приведением в действие педалей со скоростью (60 ± 1) об/мин;
- в) измеряют мощность в пределах 30 с;
- г) устанавливают систему регулирования нагрузки тренажера на самую высокую величину диапазона регулирования сопротивления, приводят в действие педали со скоростью (70 ± 1) об/мин;
- д) приводят в действие педали тренажера на 15 мин;
- е) возвращаются к установкам для измерения, одинаковым с б);
- ж) повторно измеряют мощность в пределах 30 с. Сравнивают величины, измеренные в в) и ж). Величина в ж) не должна отличаться более, чем на ± 25 % от величины в в). Определяют, находится ли отклонение между величинами, измеренными в в) и ж) в пределах допуска в соответствии с 5.10.

6.11 Испытание трения

Применяют следующее оборудование и материалы:

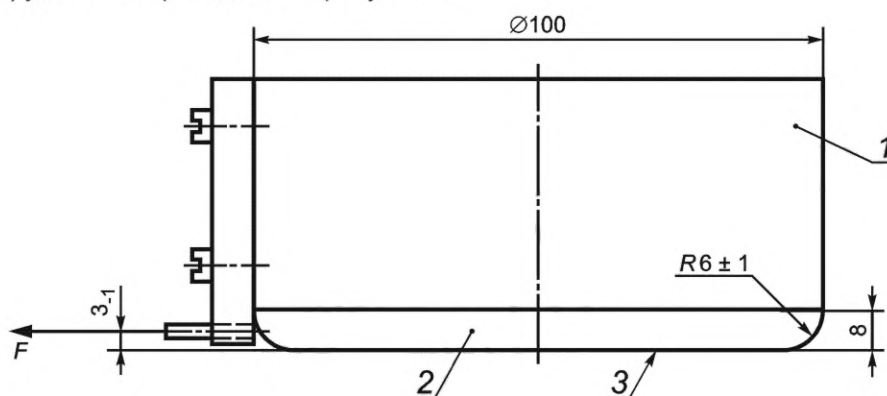
- испытательное оборудование для создания тягового усилия;
- цилиндрический фрикционный элемент массой (10 ± 1) кг с резиновым диском твердостью (60 ± 3) по Шору А.

Диск изготавливают из эталонной резины по рецептуре, указанной в таблице 1.

Таблица 1 — Составные части эталонной резины для диска

Составная часть	Массовая доля
Натуральный каучук (TSR L)	100,0
Оксид цинка чистотой не менее 99 %	50,0
N-изопропил-N'-фенил-п-фенилендиамин	1,0
Бензотиазилдисульфид	1,8
Технический углерод	36,0
Сера	2,5
Итого:	191,3

Схема оборудования приведена на рисунке 5.



1 — корпус; 2 — резиновый диск; 3 — фрикционная поверхность

Рисунок 5 — Схема оборудования для получения тягового усилия

Очищенную от пыли испытываемую поверхность платформы для стопы устанавливают в горизонтальное положение. Придают шероховатость поверхности трения фрикционной детали наждачной бу-

магой с размером зерна от 60 до 63. Протягивают деталь трения по отрезку длиной не более 150 мм с постоянной скоростью (150 ± 10) мм/мин по горизонтальной поверхности платформы для стопы. Коэффициент трения k вычисляют по формуле

$$k = F_p/F_n, \quad (1)$$

где F_p — зафиксированная сила тяги в Н;

F_n — номинальная сила в Н.

Примечание — Измеренная сила связана с сопротивлением скольжения.

7 Протокол испытаний

Протокол должен содержать информацию в соответствии с ГОСТ Р 56445 и иметь ссылку на настоящий стандарт.

УДК 796.022:006.354

ОКС 97.220.30

Ключевые слова: тренажеры стационарные, тренажеры эллиптические, требования безопасности, методы испытаний

Редактор *Е.В. Якубова*
Технический редактор *И.Е. Черепкова*
Корректор *И.А. Королева*
Компьютерная верстка *И.Ю. Литовкиной*

Сдано в набор 08.12.2021. Подписано в печать 28.12.2021. Формат 60×84%. Гарнитура Ариал.
Усл. печ. л. 1,40. Уч-изд. л. 1,26.

Подготовлено на основе электронной версии, предоставленной разработчиком стандарта

Создано в единичном исполнении в ФГБУ «РСТ»
для комплектования Федерального информационного фонда стандартов,
117418 Москва, Нахимовский пр-т, д. 31, к. 2.
www.gostinfo.ru info@gostinfo.ru