
ФЕДЕРАЛЬНОЕ АГЕНТСТВО
ПО ТЕХНИЧЕСКОМУ РЕГУЛИРОВАНИЮ И МЕТРОЛОГИИ



НАЦИОНАЛЬНЫЙ
СТАНДАРТ
РОССИЙСКОЙ
ФЕДЕРАЦИИ

ГОСТ Р
ИСО 230-7—
2021

НОРМЫ И ПРАВИЛА ИСПЫТАНИЙ МЕТАЛЛОРЕЖУЩИХ СТАНКОВ

Часть 7

Геометрическая точность осей вращения

(ISO 230-7:2015, Test code for machine tools — Part 7: Geometric accuracy of axes of rotation, IDT)

Издание официальное

Москва
Российский институт стандартизации
2021

Предисловие

1 ПОДГОТОВЛЕН Федеральным государственным бюджетным учреждением «Российский институт стандартизации» (ФГБУ «РСТ») на основе собственного перевода на русский язык англоязычной версии стандарта, указанного в пункте 4

2 ВНЕСЕН Федеральным агентством по техническому регулированию и метрологии

3 УТВЕРЖДЕН И ВВЕДЕН В ДЕЙСТВИЕ Приказом Федерального агентства по техническому регулированию и метрологии от 21 октября 2021 г. № 1238-ст

4 Настоящий стандарт идентичен международному стандарту ИСО 230-7:2015 «Нормы и правила испытаний станков. Часть 7. Геометрическая точность осей вращения» (ISO 230-7:2015 «Test code for machine tools — Part 7: Geometric accuracy of axes of rotation», IDT).

Международный стандарт разработан Техническим комитетом по стандартизации ISO/TC 39 «Станки», Подкомитетом SC 2 «Условия испытаний металлорежущих станков».

Наименование настоящего стандарта изменено относительно наименования указанного международного стандарта для приведения в соответствие с ГОСТ Р 1.5—2012 (пункт 3.5).

При применении настоящего стандарта рекомендуется использовать вместо ссылочного международного стандарта соответствующий ему межгосударственный стандарт, сведения о котором приведены в дополнительном приложении ДА

5 ВВЕДЕН ВПЕРВЫЕ

Правила применения настоящего стандарта установлены в статье 26 Федерального закона от 29 июня 2015 г. № 162-ФЗ «О стандартизации в Российской Федерации». Информация об изменениях к настоящему стандарту публикуется в ежегодном (по состоянию на 1 января текущего года) информационном указателе «Национальные стандарты», а официальный текст изменений и поправок — в ежемесячном информационном указателе «Национальные стандарты». В случае пересмотра (замены) или отмены настоящего стандарта соответствующее уведомление будет опубликовано в ближайшем выпуске ежемесячного информационного указателя «Национальные стандарты». Соответствующая информация, уведомление и тексты размещаются также в информационной системе общего пользования — на официальном сайте Федерального агентства по техническому регулированию и метрологии в сети Интернет (www.rst.gov.ru)

© ISO, 2015

© Оформление. ФГБУ «РСТ», 2021

Настоящий стандарт не может быть полностью или частично воспроизведен, тиражирован и распространен в качестве официального издания без разрешения Федерального агентства по техническому регулированию и метрологии

Содержание

1 Область применения	1
2 Нормативные ссылки	1
3 Термины и определения	1
3.1 Основные понятия	2
3.2 Термины погрешности перемещения	5
3.3 Последствия погрешности перемещения оси вращения	6
3.4 Направленное разложение погрешности перемещения оси вращения	8
3.5 Разложение измеренной погрешности перемещения оси вращения на основе частоты вращения	9
3.6 Термины для полярных графиков погрешности перемещения оси вращения	10
3.7 Термины для центров полярных графиков погрешности перемещения оси вращения	11
3.8 Термины для значений погрешности перемещения оси вращения	13
3.9 Термины для структурной погрешности перемещения	14
3.10 Термины для сдвига оси	14
4 Общие положения	15
4.1 Измерительные приборы	15
4.2 Ссылки на ИСО 230-1	15
4.3 Рекомендуемые приборы и испытательное оборудование	15
4.4 Окружающая среда	15
4.5 Проверка вращающегося компонента	16
4.6 Прогрев вращающегося компонента	16
4.7 Испытания для определения структурной погрешности смещения	16
5 Методы испытаний для определения погрешности перемещения для блоков шпинделя механического инструмента	16
5.1 Общие сведения	16
5.2 Параметры испытаний и технические характеристики	16
5.3 Испытания оси вращения шпинделя — Вращающееся чувствительное направление (направления)	17
5.4 Испытания шпинделя — Фиксированное чувствительное направление	22
6 Методы испытаний погрешности перемещения для поворотных столов/головок станка	26
6.1 Общие положения	26
6.2 Осевая погрешность перемещения	26
6.3 Радиальная погрешность перемещения	28
6.4 Погрешность перемещения вследствие наклона	29
Приложение А (справочное) Изложение общих понятий	31
Приложение В (справочное) Устранение отклонения от круглости контрольной сферы	48
Приложение С (справочное) Термины и определения для соответствующих свойств оси вращения	51
Приложение D (справочное) Термины и определения для термически индуцированных погрешностей, связанных с вращением шпинделя и поворотных столов/головок	52
Приложение E (справочное) Испытания перемещений на статическую погрешность	53
Приложение F (справочное) Оценка неопределенности измерений для испытаний оси вращения	54
Приложение G (справочное) Перекрестные ссылки терминов и определений по алфавиту	57
Приложение H (справочное) Пропускная способность измерительного преобразователя линейного перемещения и скорость вращения	60
Приложение ДА (справочное) Сведения о соответствии ссылочного международного стандарта межгосударственному стандарту	62
Библиография	63

Введение

Настоящий стандарт был пересмотрен на основе комментариев, полученных от промышленных и научных кругов, связанных с наличием погрешностей перемещений оси вращения вращающихся столов, а также при других фрезерных и сверлильных операциях, в которых более чем одно чувствительное направление может иметь решающее значение. В этом пересмотренном издании термины и определения были обновлены с учетом специальных случаев, в которых гармоника 1-го порядка и радиальная погрешность перемещения отличаются в разных направлениях. Они также переупорядочены на основе модифицированной структуры для лучшего разъяснения общих понятий и их приложений. Случаи, когда существует несколько чувствительных направлений, а также следствия погрешности перемещения оси вращения при радиальном расположении деталей (2D-чувствительное направление) также описаны.

ИСО (Международная организация по стандартизации) является всемирной федерацией национальных организаций по стандартизации (комитетов — членов ИСО). Работа по подготовке международных стандартов обычно осуществляется через технические комитеты ИСО. Каждый комитет-член, заинтересованный в деятельности, для которой был создан технический комитет, имеет право быть представленным в этом комитете. Международные государственные и негосударственные организации, взаимодействуя с ИСО, также принимают участие в этой работе. ИСО работает в тесном сотрудничестве с Международной электротехнической комиссией (IEC) по всем вопросам стандартизации в области электротехники.

Процедуры, использованные при разработке настоящего стандарта, а также процедуры его дальнейшего утверждения описаны в директивах ISO/IEC, Часть 1. Для различных типов документов ИСО применяются различные критерии утверждения. Данный международный стандарт разработан в соответствии с редакционными правилами директив ISO/IEC, Часть 2. Дополнительные сведения (см. по адресу: www.iso.org/directives).

Некоторые элементы настоящего международного стандарта могут быть объектом патентных прав. Международная организация по стандартизации не несет ответственности за идентификацию какого-либо одного или всех патентных прав. Сведения о любых патентных правах, обнаруженных во время разработки настоящего стандарта, указаны в разделе «Введение» и/или в списке патентных уведомлений, полученных ИСО. Дополнительные сведения см. по адресу: www.iso.org/patents.

Все торговые названия, используемые в этом стандарте, указаны для удобства пользователей и не должны рассматриваться в качестве одобрения.

Пояснения специальных терминов и выражений, связанных с оценкой соответствия, и сведения о соблюдении ИСО принципов ВТО по недопущению технических препятствий торговле (ТБТ) см. по адресу: http://www.iso.org/iso/home/standards_development/resources-for-technical-work/foreword.htm.

ИСО 230-7:2015 был разработан Техническим комитетом ISO/TC 39 «Станки», Подкомитетом SC 2 «Условия испытаний металлорежущих станков».

Второе издание отменяет и заменяет первое издание (ИСО 230-7:2006), которое было технически пересмотрено.

ИСО 230 состоит из следующих частей, под общим названием «Нормы и правила испытаний металлорежущих станков»:

- Часть 1: Геометрическая точность станков, работающих на холостом ходу или в квазистатических условиях;
- Часть 2: Определение точности и повторяемости позиционирования осей станков с числовым программным управлением;
- Часть 3: Определение теплового воздействия;
- Часть 4: Испытания на отклонения круговых траекторий для станков с числовым программным управлением;
- Часть 5: Определение уровня шума;
- Часть 6: Испытания на смещение диагоналей;
- Часть 7: Геометрическая точность осей вращения;
- Часть 8: Оценка уровня вибраций;
- Часть 9: Оценка погрешности измерений для испытания станков в соответствии с базовыми уравнениями стандартов серии ИСО 230;
- Часть 10: Определение измерительных характеристик систем щупов металлорежущих станков с числовым программным управлением;
- Часть 11: Измерительные приборы, применяемые для геометрических испытаний станков.

НОРМЫ И ПРАВИЛА ИСПЫТАНИЙ МЕТАЛЛОРЕЖУЩИХ СТАНКОВ

Часть 7

Геометрическая точность осей вращения

Test code for metalcutting machine tools. Part 7. Geometric accuracy of axes of rotation

Дата введения — 2022—07—01

1 Область применения

Настоящий стандарт определяет методы спецификации и проверки геометрической точности осей вращения, используемых в станках. Шпиндельные узлы, роторные головки, поворотные столы станка представляют собой оси вращения, многие из которых имеют непреднамеренные перемещения в пространстве и в результате являются источниками множественных погрешностей.

Настоящий стандарт распространяется на следующие свойства поворотных осей:

- погрешность перемещения оси вращения;
- перемещения оси, вызванные скоростью.

Другие важные свойства поворотных осей, такие как термически индуцированные сдвиги осей и экологические, вызванные изменением температуры, рассматриваются в ИСО 230-3.

Настоящий стандарт не распространяется на следующие свойства шпинделей:

- точность углового позиционирования (см. ИСО 230-1 и ИСО 230-2);
- изгиб поверхностей и компонентов (см. ИСО 230-1);
- спецификации интерфейса держателя инструмента;
- измерения инерционных вибраций (см. ИСО/ТР 230-8);
- измерения шума (см. ИСО 230-5);
- диапазон скорости вращения и точность (см. ИСО 10791-6 и ИСО 13041—6);
- балансировочные измерения или методы (см. ИСО 1940-1 и ИСО 6103);
- потери на холостом ходу (потери мощности);
- тепловые эффекты (см. ИСО 230-3).

2 Нормативные ссылки

В настоящем стандарте использованы нормативные ссылки на следующие стандарты [для датированных ссылок применяют только указанное издание ссылочного стандарта, для недатированных — последнее издание (включая все изменения)]

ISO 230-1:2012, Test code for machine tools — Part 1: Geometric accuracy of machines operating under no-load or quasi-static conditions (Нормы и правила испытаний металлорежущих станков. Часть 1: Геометрическая точность станков, работающих на холостом ходу или в квазистатических условиях)

3 Термины и определения

В настоящем стандарте применены следующие термины с соответствующими определениями:

Примечание — Термины представлены в такой последовательности, чтобы помочь пользователю развить понимание терминологии оси вращения. Перекрестные ссылки на эти определения в алфавитном порядке приводятся в приложении G.

3.1 Основные понятия

3.1.1 **шпиндельный блок** (spindle unit): Несущее устройство инструмента или заготовки, обеспечивающее возможность вращения инструмента или заготовки вокруг оси вращения.

Примечание — Механика станка может иметь один или больше шпиндельных блоков.

3.1.2 **поворотный стол** (rotary table, swivelling table): Компонент станка, несущий заготовку и обеспечивающий возможность изменения угловой ориентации заготовки вокруг оси вращения.

Примечание — Если для операций поворота можно использовать поворотный стол обрабатываемого центра, поворотный стол может быть рассмотрен как блок шпинделя для этих операций.

3.1.3 **поворотная головка** (rotary head, swivelling head): Компонент станка, несущий инструмент, удерживающий шпиндельный блок и обеспечивающий возможность изменения угловой ориентации узла шпинделя вокруг оси вращения.

Примечание — Иногда в одном компоненте станка можно комбинировать несколько осей вращения.

3.1.4 **шпиндель, ротор** (spindle, rotor): Вращающийся элемент шпиндельного узла (или поворотный стол/головка).

3.1.5 **корпус шпинделя, статор** (spindle housing, stator): Стационарный элемент шпиндельного блока (или поворотного стола/головки).

3.1.6 **подшипник** (bearing): Элемент шпиндельного блока (или поворотный стол/головка), который поддерживает ротор и обеспечивает возможность вращения между ротором и статором.

3.1.7 **ось вращения** (axis of rotation): Сегмент линии, вокруг которого происходит вращение.
[ИСО 230-1:2012, пункт 3.5.2]

Примечание 1 — См. рисунок 1 а).

Примечание 2 — Во время вращения этот сегмент линии может перемещаться (в радиальном и осевом направлениях) и наклоняться в пределах исходных координат из-за неточностей в конструктивном перемещении подшипников и опорных поверхностей подшипников или сдвига оси, как показано на рисунке 1 а) и 1 б).

3.1.8 **положительное направление** (positive direction): В соответствии с ИСО 841 направление перемещения, которое вызывает увеличение положительного размера заготовки.

3.1.9 **идеальный шпиндель (поворотный стол/головка)** [perfect spindle (or rotary table/head)]: Шпиндель или поворотный стол/головка, не имеющие погрешности перемещения своей оси вращения относительно средней линии их оси.

3.1.10 **идеальная заготовка** (perfect workpiece): Твердое тело, имеющее идеальное состояние вращения вокруг оси.

3.1.11 **функциональная точка** (functional point): Центральная точка режущего инструмента или точка, связанная с компонентом на станке, где режущий инструмент будет контактировать с деталью для обеспечения удаления материала.

[ИСО 230-1:2012, пункт 3.4.2]

3.1.12 **средняя линия оси** (axis average line): Сегмент прямой, расположенный относительно опорных осей координат, представляющих среднее значение расположения оси вращения.

Примечание 1 — См. рисунок 1 а).

Примечание 2 — Средняя линия оси — термин для описания изменений местоположения оси вращения при реакции на изменение нагрузки, температуры или скорости.

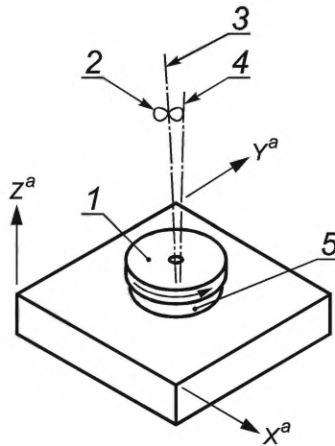
Примечание 3 — Если не указано иное, положение и ориентация средней линии оси должны быть определены путем соединения рассчитанных центров наименьших квадратов двух наборов данных радиальной погрешности перемещения, принятых в разделенных осями направлениях (см. 3.4).

Примечание 4 — ИСО 841 определяет ось Z станка как «параллельную главному шпинделю станка». Это означает, что ось Z станка параллельна средней оси главного шпинделя. Однако, поскольку определение средней линии по оси проводится также и по отношению к другим шпинделям и осям вращения, не все оси вращения параллельны оси Z станка. Средняя линия оси должна быть параллельна оси Z станка, только если она связана с главным шпинделем станка.

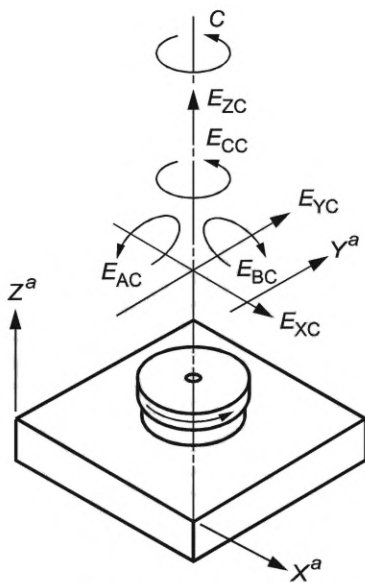
3.1.13 **сдвиг оси** (axis shift): <ось вращения> Квазистатическое относительное угловое и линейное перемещение между стороной инструмента и стороной детали средней линии оси из-за изменения условий.

Примечание 1 — См. рисунок 1 с).

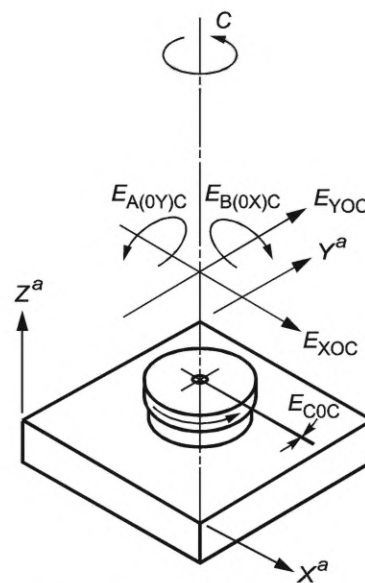
Примечание 2 — Причины сдвига по оси включают в себя термические воздействия, изменения нагрузки, а также скорость и направление изменения. Измерения погрешностей перемещений оси вращения выполняют в течение периода времени (количество оборотов) и условий, которые избегают сдвиг оси.



а) Опорные координатные оси, ось вращения, средняя линия оси и погрешности перемещения шпинделя



б) Погрешности перемещения оси вращения



с) Погрешности положения и ориентации (сдвиг оси) оси средней линии

1 — шпиндель (ротор); 2 — траектория погрешности перемещения оси вращения при изменяющихся угловых положениях шпинделя; 3 — средняя линия оси; 4 — ось вращения (при заданном угловом положении шпинделя); 5 — корпус шпинделя (статор); E_{XC} — радиальная погрешность перемещения C в направлении оси X ; E_{YC} — радиальная погрешность перемещения C в направлении оси Y ; E_{ZC} — осевая погрешность перемещения C ; E_{AC} — отклонение перемещения C вокруг оси X ; E_{BC} — отклонение перемещения C вокруг оси Y ; E_{CC} — погрешность перемещения при угловом позиционировании C ; E_{XOC} — погрешность положения C в направлении оси X ; E_{YOC} — погрешность положения C в направлении оси Y ; $E_{A(OY)C}$ — погрешность ориентации C в направлении оси A ; прямоугольность от C до Y ; $E_{B(OX)C}$ — погрешность ориентации C в направлении оси B ; прямоугольность от C до X ; E_{COC} — погрешность с нулевой позицией оси C ; a — опорная ось

Рисунок 1 — Осевые координатные оси, средняя линия оси и погрешность перемещения оси вращения, показанные для шпинделя C или оси вращения C

3.1.14 **структурный цикл** (structural loop): Последовательность сборки компонентов, которая указывает относительное положение и ориентацию между двумя указанными объектами (то есть между заготовкой и режущим инструментом).

Примечание 1 — Типичная пара заданных объектов — это режущий инструмент и заготовка на станке (например, токарный станок). В этом случае структурный цикл включает в себя приспособления для заготовки (например, патрон), шпиндель, подшипники и корпус шпинделя, шпиндельную бабку станка, инструментальный суппорт, направляющие станка, каретки и приспособление для крепления инструмента.

3.1.15 **радиальное отклонение оси вращения в заданной точке** (radial throw of a rotary axis at a given point): Расстояние между геометрической осью детали (или объектом испытаний), соединенной с осью вращения и средней линией оси, когда две оси не совпадают.

[ИСО 230-1:2012, пункт 3.5.10]

3.1.16 **отклонение функциональной поверхности в данной секции** (run-out of a functional surface at a given section): Суммарное перемещение, измеренное измерительным преобразователем перемещения, воспринимающим подвижную поверхность или перемещаемым на относительно неподвижной поверхности.

Примечание 1 — Термины «общее показание индикатора (TIR)» и «полное перемещение индикатора (FIM)» эквивалентны выбегу.

Примечание 2 — Измеренное отклонение вращающейся поверхности включает неточность профиля поверхности (формы), радиальное отклонение оси, погрешность перемещения оси вращения и, возможно, перемещение поверхности относительно оси вращения (из-за динамического возбуждения заготовки) и структурную погрешность перемещения.

[ИСО 230-1:2012, пункт 3.9.7]

3.1.17 **отклонение стационарной точки** (stationary point run-out): Общее перемещение, вычисленное измерительным преобразователем перемещения, воспринимающим точку на вращающейся поверхности, которая имеет незначительное боковое перемещение относительно измерительного преобразователя, когда он и поверхность вращаются вместе.

Примечание 1 — См. рисунок 2 и ИСО 230-1:2012, пункт 10.2.2.

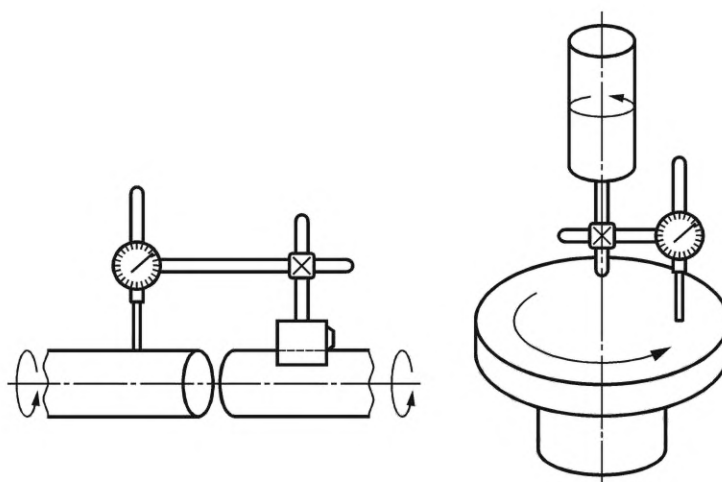


Рисунок 2 — Схема выборки приложений для использования стационарного точечного отклонения (радиальный тест на concentricity и контроль грани на параллельность)

3.1.18 **погрешность [отклонение] прямоугольности между двумя средними линиями осей** (squareness error between two axis average lines): Угловое отклонение от 90° между средней линией оси на вращающемся компоненте станка и (по отношению к) средней линии оси вращающегося компонента станка.

[ИСО 230-1:2012, пункт 3.6.9]

3.1.19 погрешность [отклонение] прямоугольности между линейной осью перемещения и средней линией оси (squareness error between a linear axis of motion and an axis average line): Угловое отклонение от 90° между опорной прямой точкой на линейном движущемся компоненте станка и (по отношению к) оси средней линии вращающегося компонента станка.

Примечание 1 — Положительное направление, связанное с осью вращения, принято как положительное направление линейного перемещения, вытекающее из правила правой руки по ИСО 841.

[ИСО 230-1:2012, пункт 3.6.8]

3.1.20 люфт (play): Условие нулевой жесткости в ограниченном диапазоне перемещений из-за зазора между элементами структурного цикла.

[ИСО 230-1:2012, пункт 3.3.3]

3.1.21 гистерезис (hysteresis): Линейное (или угловое) перемещение между двумя объектами, возникающее в результате последовательного приложения и удаления равных сил (или моментов) в противоположных направлениях.

Примечание 1 — Гистерезис вызван механическими причинами, такими как зазор привода, зазор направляющей, механическими деформациями, трением и незакрепленными соединениями.

[ИСО 230-1:2012, пункт 3.3.4]

3.1.21.1 настройка гистерезиса (setup hysteresis): Гистерезис различных компонентов в тестовой установке, обычно из-за ослабления механических соединений.

[ИСО 230-1:2012, пункт 3.3.5]

3.1.21.2 гистерезис станка (machine hysteresis): Гистерезис структуры станка при воздействии определенных нагрузок.

[ИСО 230-1:2012, пункт 3.3.6]

3.2 Термины погрешности перемещения

3.2.1 погрешность перемещения оси вращения (axis of rotation error motion): Непредусмотренные изменения положения и ориентации оси вращения относительно ее средней линии в зависимости от углового положения вращающегося компонента.

[ИСО 230-1:2012, пункт 3.5.4 — изменен для лучшего понимания]

Примечание 1 — См. рисунок 3.

Примечание 2 — Эта погрешность перемещения может быть измерена как перемещение поверхности идеального цилиндрического или сферического объекта испытаний с его осевой линией, совпадающей с осью вращения.

Примечание 3 — Погрешности перемещения указывают как местоположение и направление, как показано на рисунке 3 а), и не включают перемещения из-за сдвигов по оси, связанных с изменениями температуры, нагрузки или скорости вращения.

3.2.2 структурная погрешность перемещения (structural error motion): Погрешность перемещения, вызванная внутренним или внешним возбуждением и зависящая от эластичности, массы и изменения структурного цикла.

Примечание 1 — См. 3.9.

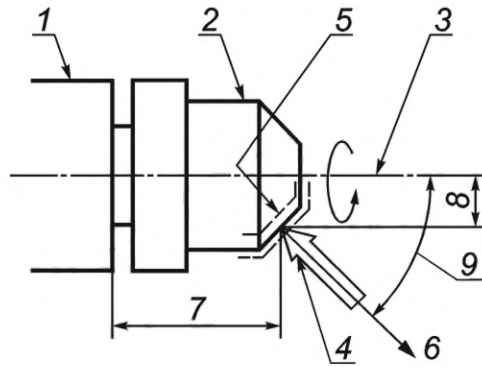
Примечание 2 — Структурная погрешность перемещения может быть реакцией на вращение шпинделя/поворотного стола/головки, которое может повлиять на измерения.

3.2.3 погрешность перемещения подшипника (bearing error motion): Погрешность перемещения, происходящая из-за дефектного подшипника, между неподвижными и вращающимися компонентами оси вращения.

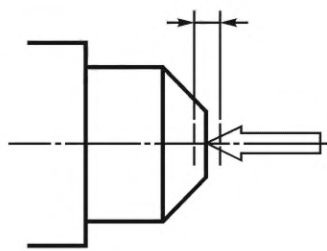
Примечание 1 — См. приложение А.

3.2.4 статическая погрешность перемещения (static error motion): Особый случай погрешности перемещения, в котором оно происходит, из-за шпинделя (или поворотного стола/головки) при перерывах в работе в серии дискретных поворотных положений.

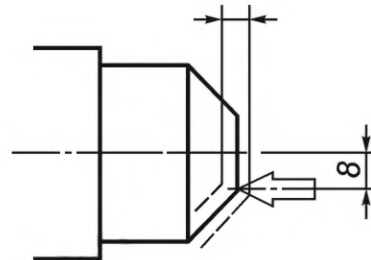
Примечание 1 — Этот случай используется для измерения погрешности перемещения без каких-либо динамических воздействий.



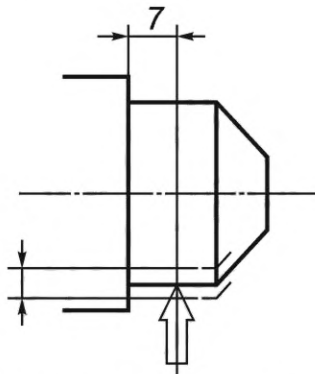
а) Общий случай погрешности перемещения оси вращения



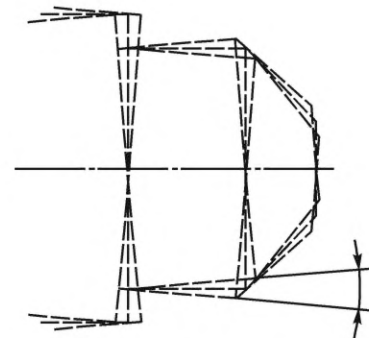
b) Погрешность перемещения оси



с) Погрешность перемещения грани



d) Радиальная погрешность перемещения



е) Погрешность перемещения вследствие наклона

1 — шпиндель (ротор); 2 — идеальная заготовка; 3 — осевая средняя линия; 4 — измерительный преобразователь перемещения; 5 — погрешность перемещения; 6 — чувствительное направление; 7 — положение оси; 8 — радиальное расположение детали; 9 — направляющий угол

Рисунок 3 — Общий случай погрешности перемещения оси вращения и осевой, торцевой, радиальной погрешностей перемещения и погрешности перемещения вследствие наклона при фиксированном чувствительном направлении

3.3 Последствия погрешности перемещения оси вращения

Примечание — Измерение погрешности перемещения оси вращения учитывает предполагаемое использование оси вращения. Как предусмотрено в определении 3.2.1, погрешность перемещения оси вращения указывает общее перемещение, в трехмерном пространстве, оси вращения относительно средней линии этой оси. Последствия влияния этого перемещения на точность обрабатываемых деталей зависят от типа обработки. Например, для простейших случаев обработки, таких как одноточечные токарные и расточные операции, только часть погрешности перемещения в направлении режущего инструмента в любой момент времени имеет значение. Но для операций фрезерования с несколькими режущими кромками погрешность перемещения в нескольких направлениях может иметь значение. Аналогичным образом при осевом сверлении отверстий на детали,

установленной на поворотном столе, требуется определить погрешность перемещения оси вращения вращающегося стола к отверстию в плоскости, перпендикулярной к средней линии оси, которая должна быть известна. Кроме того, круглые поверхности представляют собой случай, когда определения погрешности перемещения в направлении режущего инструмента недостаточно для описания связи между погрешностью перемещения оси вращения и ее влиянием на обрабатываемый профиль детали. Следующие определения обеспечивают основу для методов измерения и анализа этой погрешности перемещения, принимая во внимание приложения.

3.3.1 чувствительное направление (sensitive direction): Направление, перпендикулярное к поверхности заготовки в функциональной точке.

Примечание 1 — См. рисунок 3.

Примечание 2 — Для многих механических и измерительных операций существует только одно чувствительное направление, в то время как для некоторых других операций может быть несколько чувствительных направлений. Однако для целей тестирования учитываем, что только одно чувствительное направление может быть адекватным, если не указано иное.

3.3.2 нечувствительное направление (non-sensitive direction): Направление, перпендикулярное к чувствительному направлению.

3.3.3 фиксированное чувствительное направление (fixed sensitive direction): Чувствительное направление, где функциональная точка в системе координат станка не изменяется с угловым положением вращающейся детали.

Примечание 1 — См. рисунок 4.

Примечание 2 — Для фиксированного чувствительного направления результаты измерения относительного перемещения между инструментом и заготовкой соответствуют отклонению формы обрабатываемой поверхности заготовки.

Примечание 3 — Одноточечная поворотная операция имеет фиксированное чувствительное направление, но это не относится к повороту некруглых поверхностей.

Примечание 4 — Поворотный стол может иметь несколько фиксированных чувствительных направлений. Например, поворотный стол, используемый для одноточечного поворота в направлениях X или Y, может иметь два фиксированных чувствительных направления.

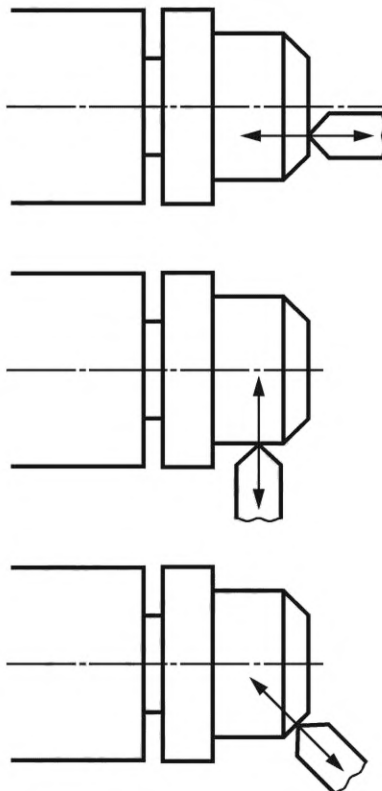


Рисунок 4 — Основные чувствительные направления при торцевании, точении и снятии фаски

3.3.4 **вращающееся чувствительное направление** (rotating sensitive direction): Чувствительное направление, которое вращается синхронно с угловым положением вращающегося компонента.

Примечание 1 — См. рисунок 5.

Примечание 2 — Сверлильный станок имеет вращающееся чувствительное направление. Фрезерный шпindelь с многозубчатой фрезой имеет несколько вращающихся чувствительных направлений.

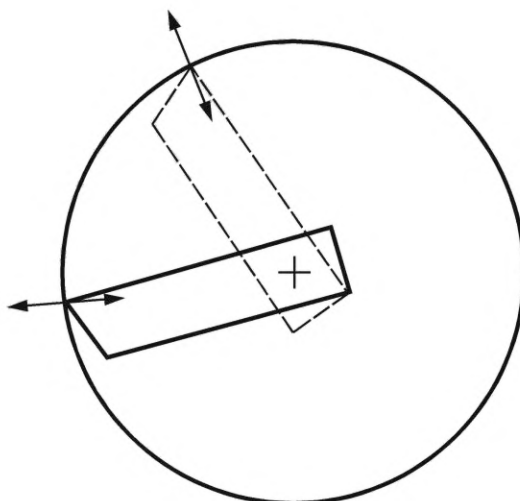


Рисунок 5 — Иллюстрация вращательного чувствительного направления в два момента времени при сверлении отверстия

3.3.5 **изменяющееся чувствительное направление** (varying sensitive direction): Чувствительное направление, которое изменяется в зависимости от углового положения вращающегося компонента (как результат изменения нормальной поверхности из-за формы поверхности заготовки).

Примечание 1 — См. рисунок 6.

Примечание 2 — Например, односточный поворот некруглой заготовки, или обработка многоугольника при повороте станка, или кузнечное шлифование.

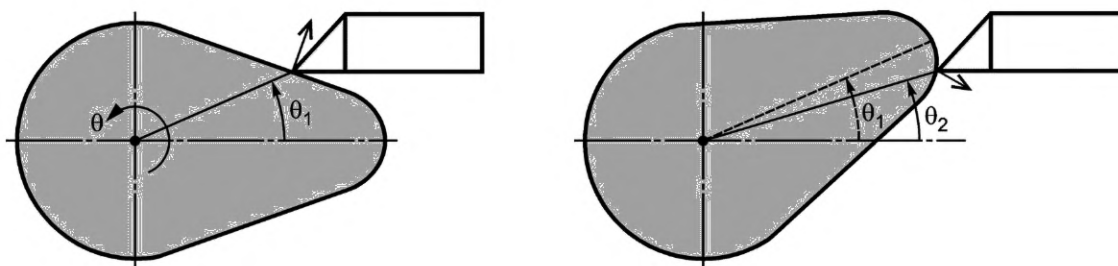


Рисунок 6 — Изменяющееся чувствительное направление для операции токарной обработки

3.3.6 **2D-эффект погрешности перемещения оси вращения** (2D effect of axis of rotation error motion): Влияние погрешности перемещения оси вращения на положение функциональной точки в плоскости перпендикулярно к средней линии оси.

Примечание 1 — В случае сверления отверстия на заготовке, установленной на вращающемся столе, погрешность перемещения оси вращения вызывает отклонение в положениях отверстий.

3.4 Направленное разложение погрешности перемещения оси вращения

Примечание — Как и в случае погрешности перемещения линейной оси (см. ИСО 230-1:2012, пункт 3.4.3), погрешности перемещения осей вращения раскладываются в направлении вдоль трех ортогональных

осей. Поскольку только компонент(ы) погрешности перемещения оси вращения чувствительного направления (направлений) влияют на геометрию обрабатываемой части, погрешность перемещения в трехмерном пространстве измеряется и анализируется вдоль чувствительного направления (направлений). Следующие определения обеспечивают направленное разложение погрешности перемещения.

3.4.1 радиальная погрешность перемещения (radial error motion): Погрешность перемещения в направлении, перпендикулярном к средней линии оси, и в заданном осевом положении.

Примечание 1 — См. рисунок 3d).

Примечание 2 — Эта погрешность перемещения может быть измерена как перемещение в радиальном направлении поверхности идеального цилиндрического или сферического объекта испытаний с его осевой линией, совпадающей с осью вращения.

Примечание 3 — Термин «радиальный выбег» включает в себя дополнительные отклонения из-за центрирования и неидеальной круглости объекта испытаний, и, следовательно, не эквивалентен радиальной погрешности перемещения.

3.4.2 чистая радиальная погрешность перемещения (pure radial error motion): Погрешность перемещения, в котором ось вращения остается параллельной средней линии оси и перемещается перпендикулярно к ней в чувствительном направлении.

Примечание 1 — Чистая радиальная погрешность перемещения — это общее представление перемещения радиальной погрешности перемещения при отсутствии погрешности перемещения вследствие наклона. Не следует пытаться его измерить.

3.4.3 погрешность перемещения вследствие наклона (tilt error motion): Погрешность перемещения в угловом направлении относительно средней линии оси.

Примечание 1 — См. рисунок 3e).

Примечание 2 — Это перемещение может быть оценено как разница между двумя одновременными измерениями радиальной погрешности перемещения в двух радиальных плоскостях, разделенных расстоянием вдоль средней линии оси, деленным на расстояние между осями.

Примечание 3 — «Конические», «колебательные», «ошибки перекоса», а также ошибки вследствие «опрокидывания» и «возвышения» не являются предпочтительными терминами для обозначения погрешности перемещения вследствие наклона.

Примечание 4 — Термин «погрешность перемещения вследствие наклона», а не «угловое перемещение», был выбран, чтобы избежать путаницы с вращением вокруг оси или с ошибкой углового позиционирования устройств, таких как поворотные столы.

3.4.4 осевая погрешность перемещения (axial error motion): Погрешность перемещения, коаксиальная со средней линией оси.

Примечание 1 — См. рисунок 3 b).

Примечание 2 — Эта погрешность перемещения может быть измерена как перемещение в осевом направлении вдоль средней линии оси поверхности идеального плоского диска или сферического объекта испытаний с его осевой линией, совпадающей с осью вращения.

Примечание 3 — «Осевое скольжение», «торможение», «возвратно-поступательное движение» и «дробление» не являются предпочтительными условиями для осевой погрешности перемещения.

3.4.5 торцевая погрешность перемещения (face error motion): Погрешность перемещения параллельно средней линии оси в заданном радиальном местоположении.

Примечание 1 — См. рисунок 3 c).

Примечание 2 — Торцевая погрешность перемещения — это комбинация осевой погрешности перемещения и погрешности перемещения вследствие наклона. Термин «торцевой выбег» аналогичен «радиальному выбегу» (см. 3.4.2) и, следовательно, не эквивалентен торцевой погрешности перемещения.

3.5 Разложение измеренной погрешности перемещения оси вращения на основе частоты вращения

3.5.1 общая погрешность перемещения (total error motion): Погрешность перемещения, регистрируемая для нескольких оборотов, состоящая из синхронного и асинхронного компонентов оси вращения и структурной погрешности перемещения.

3.5.2 синхронная погрешность перемещения (synchronous error motion): Часть общей погрешности перемещения, которая возникает при целочисленных кратных частотах вращения.

Примечание 1 — Это средний контур полярного графика общей погрешности перемещения, усредненный по числу оборотов.

3.5.3 основная погрешность перемещения (fundamental error motion): Синусоидальная часть общей погрешности перемещения, которая возникает при частоте вращения.

Примечание 1 — См. рисунок А.10.

Примечание 2 — Обычно основная радиальная погрешность перемещения считается незначительной, поскольку в случае одного фиксированного или вращающегося чувствительного направления погрешность перемещения в радиальном направлении при частоте вращения не приводит к отклонениям формы в обработанных деталях (например, не влияет на круглость свернутых или буровых цилиндров).

Примечание 3 — В большинстве случаев измеренная (видимая) основная радиальная погрешность перемещения является результатом радиального хода эталонного объекта.

Примечание 4 — Если основная радиальная погрешность перемещения отличается в направлениях X и Y , то ею нельзя пренебречь в случаях изменения чувствительного направления и/или определения влияния 2D-эффектов на положение функциональной точки.

3.5.4 остаточная синхронная погрешность перемещения (residual synchronous error motion): Часть синхронной погрешности перемещения, которая возникает при целочисленных кратных частотах вращения, отличных от фундаментальных.

3.5.5 асинхронная погрешность перемещения (asynchronous error motion): Часть общей погрешности перемещения, которая возникает при частотах, отличных от целых кратных частот вращения.

Примечание 1 — Асинхронная погрешность перемещения — это отклонение общей погрешности перемещения от синхронной погрешности перемещения.

Примечание 2 — Асинхронная погрешность перемещения содержит следующие погрешности перемещения:

- а) непериодические,
- б) периодические, но происходящие на частотах, отличных от частоты вращения и ее целочисленных кратных, и
- в) периодические на частотах, являющихся субгармоничными частоте вращения.

3.6 Термины для полярных графиков погрешности перемещения оси вращения

3.6.1 полярный график погрешности перемещения (error motion polar plot): Представление погрешностей перемещений оси вращения в полярных координатах, создаваемое построением графика перемещения относительно угла поворота шпинделя или поворотного стола/головки.

Примечание 1 — См. рисунок 7.

3.6.2 полярный график общей погрешности перемещения (total error motion polar plot): Полярный график зарегистрированной общей погрешности перемещения.

Примечание 1 — См. рисунок 7 а).

3.6.3 полярный график синхронной погрешности перемещения (synchronous error motion polar plot): Полярный график синхронной погрешности перемещения.

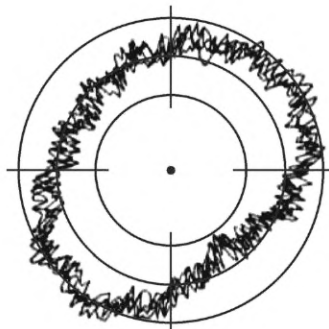
Примечание 1 — См. 3.5.2 и рисунок 7 б).

Примечание 2 — Допустимо создать полярный график синхронной погрешности перемещения путем нахождения среднего значения полярного графика общей погрешности перемещения в зависимости от числа оборотов.

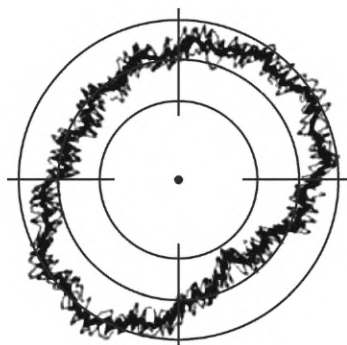
3.6.4 полярный график асинхронной погрешности перемещения (asynchronous error motion polar plot): Полярный график асинхронной погрешности перемещения.

Примечание 1 — См. рисунок 7 с).

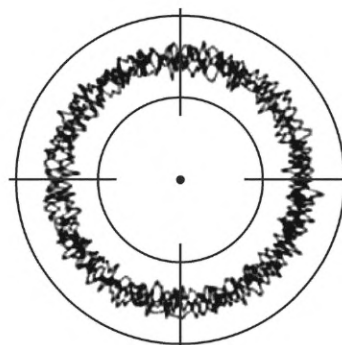
3.6.5 полярный график основной погрешности перемещения (fundamental error motion polar plot): Круг наилучшей формы, проходящий через синхронный осевой график или полярный график торцевой погрешности перемещения вокруг заданного центра полярных профилей.



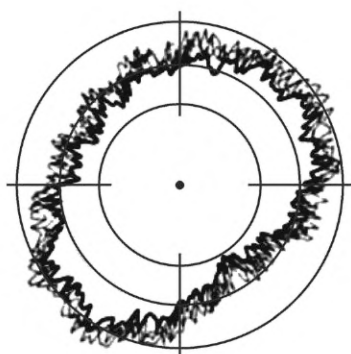
а) Общая погрешность перемещения



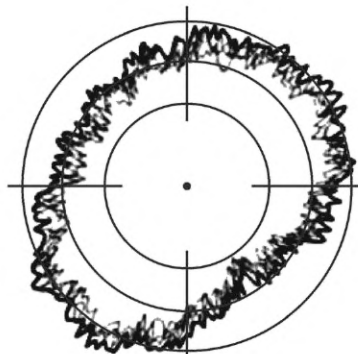
б) Синхронная погрешность перемещения



с) Асинхронная погрешность перемещения



д) Внутренняя погрешность перемещения



е) Внешняя погрешность перемещения

Рисунок 7 — Полярные графики погрешности перемещения

3.6.6 **полярный график остаточной синхронной погрешности перемещения** (residual synchronous error motion polar plot): Полярный график остаточной синхронной погрешности перемещения.

3.6.7 **полярный график внутренней погрешности перемещения** (inner error motion polar plot): Контур внутренней границы полярного графика общей погрешности перемещения.

Примечание 1 — См. рисунок 7 д).

3.6.8 **полярный график внешней погрешности перемещения** (outer error motion polar plot): Контур внешней границы полярного графика общей погрешности перемещения.

Примечание 1 — См. рисунок 7 е).

3.7 Термины для центров полярных графиков погрешности перемещения оси вращения

Примечание — Так как погрешность перемещения оси вращения отображают в виде полярных графиков, оценка погрешностей перемещений зависит от значения центров этих графиков. В этом подразделе даны

определения этих центров для оценки значения погрешности перемещения. В таблице 1 приведены предпочтительные центры полярных графиков для типов погрешности перемещения. Если центр не указан в каком-либо конкретном описании испытания, предполагается предпочтительный центр.

Т а б л и ц а 1 — Предпочтительные центры полярных графиков для различных типов погрешности перемещения

Типы погрешности перемещения	Предпочтительный центр
Радиальная погрешность перемещения	LSC центр
Погрешность перемещения вследствие наклона	LSC центр
Осевая погрешность перемещения	PC центр
Торцевая погрешность перемещения	PC центр

3.7.1 центр полярного графика погрешности перемещения (error motion polar plot centre): Центр, определенный для оценки полярных графиков погрешности перемещения.

Примечание 1 — См. рисунок 8.

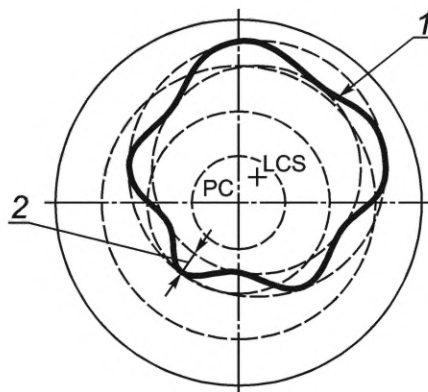
3.7.2 центр полярной диаграммы; PC центр (polar chart centre, PC centre): Центр полярной диаграммы.

Примечание 1 — См. рисунок 8.

3.7.3 центр полярного профиля (polar profile centre): Центр, полученный из полярного профиля математическим или графическим методом.

3.7.4 центр наименьших квадратов; LSC центр [least-squares circle centre (LSC centre)]: Центр круга, который минимизирует сумму квадратов достаточного числа равноотстоящих радиальных отклонений, измеренных от него, до полярного графика погрешности перемещения.

Примечание 1 — См. рисунок 8.



1 — полярный график погрешности перемещения; 2 — величина погрешности перемещения для LSC центра

Рисунок 8 — Полярный график погрешности перемещения — PC центр (центр полярной диаграммы) и LSC центр (центр наименьших квадратов) и величина погрешности перемещения для LSC центра

3.7.5 минимальный радиальный разделительный центр; MRS центр [minimum radial separation centre (MRS centre)]: Центр, который минимизирует требуемую радиальную разность, содержащую полярный график погрешности перемещения между двумя концентрическими кругами.

3.7.6 центр максимальной вписанной окружности; MIC центр [maximum inscribed circle centre (MIC centre)]: Центр наибольшего круга, который можно вписать в полярный график погрешности перемещения.

3.7.7 центр минимальной ограниченной окружности; MCC центр [minimum circumscribed circle centre (MCC centre)]: Центр наименьшего круга, который будет содержать только полярный график погрешности перемещения.

Примечание 1 — Если не указано иное, центр полярного профиля определяют с использованием полярного графика синхронной погрешности перемещения.

Примечание 2 — Заготовка центрирована с нулевой погрешностью центрирования, когда центр полярной диаграммы совпадает с выбранным центром полярных профилей.

3.8 Термины для значений погрешности перемещения оси вращения

Примечание — В большинстве случаев значение погрешности перемещения равно разности в радиусах двух концентрических окружностей, которые будут просто содержать соответствующий полярный график погрешности перемещения, а полученное значение зависит от местоположения общего центра этих двух кругов. Определения этого подраздела помогают понять явления и расчет. Математический анализ позволяет вычислять значения без построения полярных графиков погрешности перемещения.

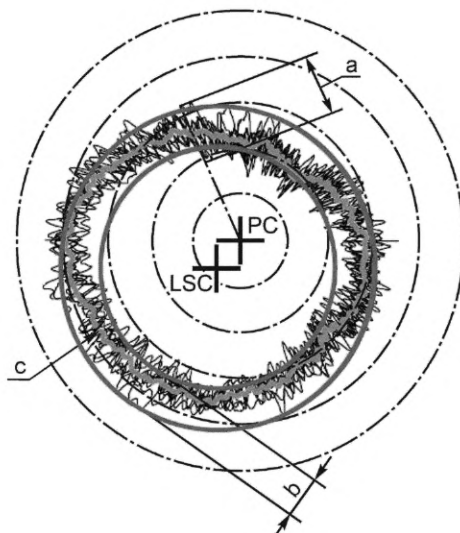
3.8.1 значение погрешности перемещения (error motion value): Оценка магнитной составляющей погрешности перемещения при заданном числе оборотов.

3.8.2 значение общей погрешности перемещения (total error motion value): Масштабная разница в радиусах двух концентрических окружностей от заданного центра погрешности перемещения, достаточная для содержания полярного графика полной погрешности перемещения

Примечание 1 — Определены четыре значения общей погрешности перемещения: общая радиальная погрешность перемещения, общая погрешность перемещения вследствие наклона, общая осевая погрешность перемещения и общая торцевая погрешность перемещения.

3.8.3 значение синхронной погрешности перемещения (synchronous error motion value): Масштабная разница в радиусах двух концентрических окружностей от заданного центра погрешности перемещения, достаточная для содержания полярного графика синхронной погрешности перемещения.

Примечание 1 — См. рисунок 9.



a — значение асинхронной погрешности перемещения на основе PC центра; b — значение синхронной погрешности перемещения на основе LSC центра; c — график синхронной погрешности перемещения

Рисунок 9 — Полярный график погрешности перемещения, асинхронная погрешность перемещения и значения синхронной погрешности перемещения

3.8.4 значение асинхронной погрешности перемещения (asynchronous error motion value): Максимальная масштабированная ширина полярного графика асинхронной погрешности перемещения, измеренная вдоль радиальной линии через заданный центр полярных профилей.

Примечание 1 — См. рисунок 9.

Примечание 2 — Значение асинхронной погрешности перемещения найдено из полярного графика общей погрешности перемещения как максимум радиальной ширины «облачной полосы» в любом угловом

положении по окружности. Это единственное измерение, которое не использует концентрические круги, поскольку оно включает радиальное изменение под определенным углом, а не радиальные изменения вокруг всей окружности. Чтобы быть действительно верным, значение асинхронной погрешности перемещения должно быть измерено вдоль радиальной линии от центра полярной диаграммы (РС), а не от подходящего лучше всего центра, хотя это противоречит тому, что кажется единственно верным (см. рисунок 9).

3.8.5 значение основной погрешности перемещения (fundamental axial error motion value): Значение, эквивалентное удвоенному масштабированному расстоянию между РС центром и указанным центром полярных профилей полярного графика синхронной погрешности перемещения.

Примечание 1 — В качестве альтернативы это амплитуда измеренной синхронной погрешности перемещения на частоте вращения.

Примечание 2 — Основное значение радиальной погрешности перемещения игнорируют (см. 3.5.3) для одиночных фиксированных или вращающихся чувствительных направлений.

3.8.6 значение остаточной синхронной погрешности перемещения (residual synchronous error motion value): Масштабная разница в радиусах двух концентрических окружностей от заданного центра погрешности перемещения, достаточная для содержания полярного графика остаточной синхронной погрешности перемещения.

3.8.7 значение внутренней погрешности перемещения (inner error motion value): Масштабная разница в радиусах двух концентрических окружностей от заданного центра погрешности перемещения, достаточная для содержания полярного графика внутренней погрешности перемещения.

3.8.8 значение внешней погрешности перемещения (outer error motion value): Масштабная разница в радиусах двух концентрических окружностей от заданного центра погрешности перемещения, достаточная для содержания полярного графика внешней погрешности перемещения.

3.9 Термины для структурной погрешности перемещения

3.9.1 структурная погрешность перемещения с вращающимся шпинделем (поворотным столом/головкой) [structural error motion with rotating spindle (or rotary table/head)]: Перемещение одного элемента структурного цикла относительно другого элемента, измеренное в то время, когда шпиндель (или поворотный стол/головка) вращается.

Примечание 1 — На некоторых станках система привода шпинделя может передавать большие отклонения в структуру.

3.9.2 структурная погрешность перемещения с невращающимся шпинделем (поворотным столом/головкой) [structural error motion with non-rotating spindle (or rotary table/head)]: Перемещение одного или нескольких элементов структурного цикла относительно оси вращения, измеренное в то время, когда шпиндель (или поворотный стол/головка) не вращается.

Примечание 1 — Во многих случаях важно изолировать источники структурного перемещения от внешних источников, т.е. охлаждающей жидкости или гидравлических насосов, или возбуждения, вызванного вибрацией пола.

3.9.3 график структурной погрешности перемещения (structural error motion plot): Временной прямоугольный график перемещения или полярный график для регистрации структурного перемещения.

Примечание 1 — Может потребоваться полярный график, чтобы решить, какой компонент полного структурной погрешности перемещения синхронен с вращением шпинделя.

3.9.4 значение структурной погрешности перемещения (structural error motion value): Перемещение (макс–мин), измеренное в течение определенного времени при заданных рабочих условиях.

3.10 Термины для сдвига оси

3.10.1 радиальный сдвиг (radial shift): Сдвиг оси в направлении, перпендикулярном к средней линии оси.

3.10.2 наклонный сдвиг (tilt shift): Сдвиг оси в угловом направлении относительно средней линии оси.

3.10.3 осевой сдвиг (axial shift): Сдвиг оси в направлении, параллельном средней линии оси, измеренный на функциональной поверхности (например, EZ0, TABLE, EZ0, SPINDLENOSE).

3.10.4 торцевой сдвиг (face shift): Сочетание осевых и наклонных сдвигов по оси вращения, измеренных в определенном радиальном местоположении.

Примечание 1 — См. рисунок 3 с).

3.10.5 график сдвига оси, вызванного скоростью (speed-induced axis shift plot): Прямолинейный график перемещения оси вращения при изменении скорости вращения.

3.10.6 значение сдвига оси, вызванного скоростью (speed-induced axis shift value): Разница между измеренными максимальным и минимальным перемещениями оси вращения на измерительном преобразователе одиночного перемещения (или комбинации измерительных преобразователей перемещения для измерения наклона и грани) при различных заданных скоростях вращения.

4 Общие положения

4.1 Измерительные приборы

В настоящем стандарте все линейные размеры, отклонения и соответствующие допуски выражены в миллиметрах; угловые размеры выражены в градусах, а угловые отклонения и соответствующие допуски выражены в соотношениях в качестве основного метода, но в некоторых случаях микро радианы или дуги могут использоваться для уточнения. Эквивалентность единиц угловых отклонений и угловых допусков задана следующим выражением:

$$0,010/1000 = 10 \text{ мкрад} \approx 2''.$$

4.2 Ссылки на ИСО 230-1

Для применения настоящего стандарта следует применять требования ИСО 230-1, особенно в отношении установки станка перед испытанием, разогревом шпинделя и других подвижных компонентов, описания методов измерения и рекомендуемой неопределенности испытательного оборудования.

4.3 Рекомендуемые приборы и испытательное оборудование

Приведенные здесь измерительные приборы являются лишь примерами. Другие инструменты, способные измерить те же величины и имеющие такую же или меньшую погрешности измерения, также могут быть использованы.

а) Для измерений шпинделя бесконтактный измерительный преобразователь линейного перемещения нечувствителен к металлографическим вариациям объекта испытаний с адекватным диапазоном, разрешением, термической стабильностью, точностью и пропускной способностью. Требуемая полоса пропускания зависит от количества волнообразных колебаний за оборот; желательно определить и диапазон скоростей шпинделя. Для большинства станков пропускная способность 10 кГц допускается для частоты вращения до 6000 мин⁻¹. Такой измерительный преобразователь перемещения способен на этой скорости обнаруживать до 50 волнообразных колебаний за оборот. Во многих случаях такое большое количество колебаний не ожидается в шпинделях станка; поэтому при более высоких скоростях шпинделя могут быть использованы измерительные преобразователи с полосой пропускания 10 кГц. В общем случае для более высоких скоростей шпинделя и большего числа волнообразных колебаний может потребоваться пропорционально более высокая пропускная способность (см. таблицу Н.1). Для измерения вращательного стола/головки также могут использоваться измерительные преобразователи линейного перемещения контактного типа;

б) Оборудование для сбора данных, такое как компьютерная система для выборки и хранения данных перемещения для последующего анализа;

в) Испытательная оправка, конструкция которой должна быть указана в конкретных стандартах или согласована между поставщиком/производителем и пользователем, см. ИСО 230-1:1996, раздел А.3;

г) Приспособление для крепления измерительных преобразователей перемещения.

Долговременная точность измерительного оборудования должна быть проверена, например с помощью испытаний преобразователя на дрейф.

Перед началом испытаний измерительные приборы должны быть термически стабилизированы.

4.4 Окружающая среда

Станок и, если необходимо, измерительный прибор должны находиться в тестовой среде достаточно долго (предпочтительно в течение ночи) до достижения термически стабильного состояния перед

испытанием. Их защищают от сквозняков и внешнего излучения, таких как солнечный свет и верхние нагреватели.

4.5 Проверка вращающегося компонента

Вращающийся компонент должен быть полностью собран и полностью работоспособен. Испытания по оси вращения следует выполнять в незагруженном состоянии.

Примечание — Это не типовой тест для шпиндельного блока или поворотного стола/головки. Испытания одного и того же шпиндельного блока или поворотного стола/головки на разных станках могут создавать разные результаты из-за монтажа, термических эффектов и вибрационных условий.

4.6 Прогрев вращающегося компонента

Испытаниям предшествует соответствующая процедура прогрева, указанная изготовителем и/или согласованная поставщиком/изготовителем и пользователем.

Если никаких других условий не указано, предварительные перемещения следует ограничивать только теми, которые необходимы: установкой измерительного прибора для поворотных головок, поворотных и вращающихся столов. Шпиндели должны быть проверены после того, как они будут разогреты на половине максимальной скорости вращения в течение не менее 10 мин.

4.7 Испытания для определения структурной погрешности смещения

4.7.1 Общие сведения

Эти испытания предназначены для определения относительного перемещения между инструментом и заготовкой, вызванного структурой станка и окружающей средой.

4.7.2 Процедура испытаний

Во-первых, необходимо измерить структурную погрешность перемещения с мощностью и вспомогательными системами станка, но при отключении станка, то есть в положении аварийной остановки.

Затем — измерить структурную погрешность перемещения с мощностью и вспомогательными системами станка, такими как гидравлическая, при включении станка, то есть с устройством в режиме ожидания подачи питания.

4.7.3 Анализ результатов

Значением структурной погрешности перемещения является перемещение от пика до нижней точки (диапазон), наблюдаемое относительно короткий период времени (например, 1 с).

5 Методы испытаний для определения погрешности перемещения для блоков шпинделя механического инструмента

5.1 Общие сведения

Погрешности перемещения шпинделей станка в одном чувствительном направлении образуют одинаковую форму и устраняют погрешности, которые должны быть направлены на заготовку, и, таким образом, являются наиболее значимыми для характеристики производительности станков. Погрешности перемещения в нечувствительном направлении не оцениваются. Однако могут быть эффекты второго порядка, которые в некоторых случаях значительны (например, поворотные детали с очень маленькими диаметрами).

5.2 Параметры испытаний и технические характеристики

Для каждого проделанного измерения следует учитывать следующее:

- a) радиальные, осевые или торцовые точки, на которых сделаны измерения;
- b) идентификация всех объектов испытаний, целей и приспособлений;
- c) расположение измерительной установки;
- d) положение любых линейных или поворотных ступеней позиционирования, которые подключены к тестируемому устройству;
- e) угол направления чувствительного направления, например осевые, радиальные или промежуточные углы соответственно;

- f) представление результата измерения, например значение погрешности перемещения, полярный график, график по времени, график частотного содержания;
- g) скорость вращения шпинделя (ноль для статической погрешности перемещения);
- h) продолжительность времени в секундах или число оборотов шпинделя;
- i) надлежащая процедура прогрева или обкатки;
- j) частотная характеристика прибора, заданная как герц или циклы за оборот, включая характеристику спада любых электронных фильтров, а в случае цифровой измерительной аппаратуры — разрешение перемещения и частота дискретизации;
- k) структурный цикл, включая положение и ориентацию измерительных преобразователей, которые сообщают о погрешности перемещения относительно корпуса шпинделя, заданные объекты, относительно которых оси шпинделя и опорная координатная ось расположена, и элементы, соединяющие эти объекты;
- l) время и дата измерения;
- m) тип и статус калибровки всех приборов, используемых для испытаний;
- n) другие рабочие условия, которые могут влиять на измерение, такие как температура окружающей среды.

5.3 Испытания оси вращения шпинделя — Вращающееся чувствительное направление (направления)

5.3.1 Общие положения

Эти испытания применимы к операциям механической обработки с вращающимися инструментами, например к расточке, фрезерованию, сверлению и шлифованию контуров.

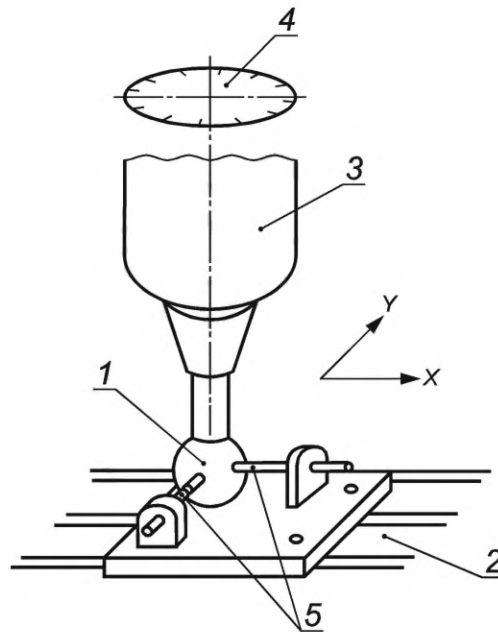
5.3.2 Радиальная погрешность перемещения

5.3.2.1 Испытательная установка

На рисунке 10 схематически представлена испытательная установка для измерений. В этой установке прецизионная испытываемая сфера или другой подходящий объект испытаний, такой как цилиндр, установлен на шпинделе станка. Измерительные преобразователи перемещения смонтированы на столе (т.е. компоненте заготовки) станка в ортогональных ориентациях. Испытываемая сфера центрирована на оси вращения (это минимизирует радиальный бросок). Угловое положение шпинделя измеряется с помощью устройства для измерения угла, такого как поворотный измерительный преобразователь, установленный на шпинделе.

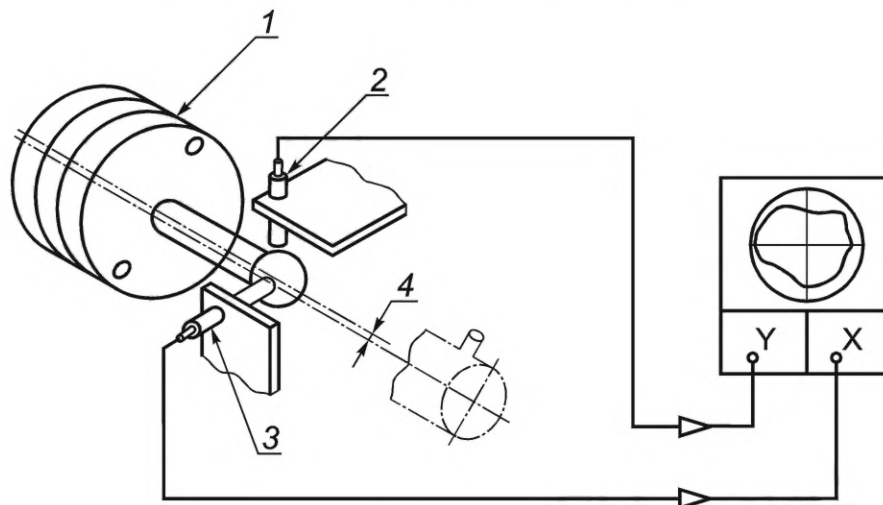
Вместо использования поворотного измерительного преобразователя угловое положение шпинделя может также быть определено путем установления сферы испытания немного эксцентрично. Этот эксцентриситет генерирует сдвинутые по фазе за один оборот на 90° синусоидальные сигналы, наложенные на выходы измерительного преобразователя перемещения. Угловое положение может таким образом быть рассчитано с использованием таких синусоидальных сигналов, необходимых для полярного построения. Тем не менее этот компонент измеренной погрешности должен быть удален перед анализом данных.

Использование осциллографа является самым простым в случае измерения радиальной погрешности перемещения с вращающимся чувствительным направлением, при использовании метода, описанного Тлаусти [9]. На рисунке 11 изображена схема, показывающая горизонтальные и вертикальные измерительные преобразователи перемещения, которые устанавливаются в радиальном направлении относительно испытываемой сферы. Сигналы измерительных преобразователей усиливаются и подаются на соответствующие горизонтальные и вертикальные оси осциллографа. При использовании колебательной пластины эталонная сфера делается эксцентричной по отношению к средней линии оси. Для идеальной оси вращения результат будет идеальным кругом по мере вращения оси. Для несовершенной оси радиальная погрешность перемещения в направлении эксцентриситета эталонной сферы изменяет форму на дисплее осциллографа. Перемещение под прямыми углами к эксцентриситету эталонной сферы перемещает контур осциллографа по касательной к основному кругу, что оказывает незначительное влияние на форму. Таким образом, устройство дает измерение радиальной погрешности перемещения вдоль вращающегося чувствительного направления, которое параллельно средней линии оси линии геометрического центра эксцентричной опорной сферы. Если инструмент или измерительный преобразователь могут быть установлены на оси только в одной угловой ориентации, эталонная сфера должна быть эксцентричной в этом направлении. Если ориентация произвольная, то ось должна быть испытана с эксцентричной сферой, по крайней мере, в двух направлениях, разделенных 90° .



1 — испытываемая сфера; 2 — стол; 3 — шпиндель (ротор); 4 — устройство измерения углового положения; 5 — измерительный преобразователь перемещения

Рисунок 10 — Схема испытательной установки для измерения радиальной погрешности перемещения с вращающимся чувствительным направлением с использованием устройства измерения углового положения и эталонного центрированного объекта (сферы) (метод Ванхерка/Петерса)



1 — колебательная пластина; 2 — вертикальный измерительный преобразователь; 3 — горизонтальный измерительный преобразователь; 4 — перемещение эталонной сферы в направлении инструмента

Рисунок 11 — Метод испытания радиальной погрешности перемещения с вращающимся чувствительным направлением и сферой, установленной эксцентрично на шпинделе (метод Тлаусти)

5.3.2.2 Процедура испытания

Измерения радиальной погрешности перемещения следует выполнять с тремя скоростями вращения шпинделя¹⁾. Эти скорости вращения должны определяться как проценты максимальной скоро-

¹⁾ Рекомендуется, чтобы пользователь станка просто наблюдал за выходом измерительной системы, медленно меняя скорость шпинделя по всему диапазону скорости. Скорости могут наблюдаться там, где происходит чрезмерная погрешность перемещения из-за структурной погрешности перемещения. Там, где такие скорости существуют, их следует избегать при механической обработке.

сти в специализированных стандартах. При каждой скорости вращения данные измерительного преобразователя перемещения должны регистрироваться как функция углового положения шпинделя.

5.3.2.3 Анализ данных

Радиальную погрешность перемещения определяют путем регистрации радиальных перемещений шпинделя (ротора) как функции углового положения шпинделя относительно стационарного заданного положения, измеренного двумя измерительными преобразователями перемещения, расположенными перпендикулярно друг к другу, и вычислением и отображением погрешности перемещения полярной диаграммы согласно формуле:

$$r(\theta) = r_0 + \Delta X(\theta)\cos\theta + \Delta Y(\theta)\sin\theta, \quad (1)$$

где θ — угловое положение шпинделя;

$r(\theta) - r_0$ — радиальная погрешность перемещения в угловом положении θ ;

$\Delta X(\theta)$ — выход измерительного преобразователя перемещения, ориентированного по оси X;

$\Delta Y(\theta)$ — выход измерительного преобразователя перемещения, ориентированного по оси Y;

r_0 — значение для масштабирования полярного графика для визуального представления.

Формула (1) предполагает, что θ совпадает с вращающимся чувствительным направлением. Такого совпадения может не быть во время испытаний. Следовательно, нулевое положение θ относительно вращающегося чувствительного направления должно быть определено. При каждой скорости полярный график погрешности перемещения оси вращения шпинделя должен быть составлен для достаточного числа оборотов¹⁾. Типичный график для одной скорости шпинделя показан на рисунке 7 а). Для целей настоящего стандарта только два значения погрешности перемещения будут вычислены по графику погрешности перемещения (используя LSC центр): значение асинхронной радиальной погрешности перемещения и значение синхронной радиальной погрешности перемещения; см. рисунки 7 б), 7 с) и 9. Значения радиальной погрешности перемещения должны быть указаны с осевым положением, на котором проводят измерения. Значения синхронной и асинхронной радиальной погрешности перемещения должны сообщаться с каждой из трех скоростей вращения шпинделя.

Для шпинделей, используемых при повороте неосесимметричных (некруглых) частей, эффект радиальной погрешности перемещения вдоль изменяющегося чувствительного направления, $r_n(\theta)$ (перпендикулярно к поверхности детали, когда часть вращается вместе со шпинделем), также может быть рассчитан с использованием формулы.

$$r_n(\theta) = r_0 + \Delta X(\theta)\cos\theta_n + \Delta Y(\theta)\sin\theta_n, \quad (2)$$

где θ_n — угол нормали поверхности заготовки при заданной угловой ориентации оси вращения θ . Это функция θ .

Для шпинделей, несущих инструменты с несколькими режущими наконечниками (множественной ориентации), эффекты радиальной погрешности перемещения по каждому из этих направлений вычисляют с использованием формулы (2). В таких случаях угол θ_n представляет собой приращение 360° / количество режущих наконечников.

5.3.3 Погрешность перемещения вследствие наклона

5.3.3.1 Настройка испытания

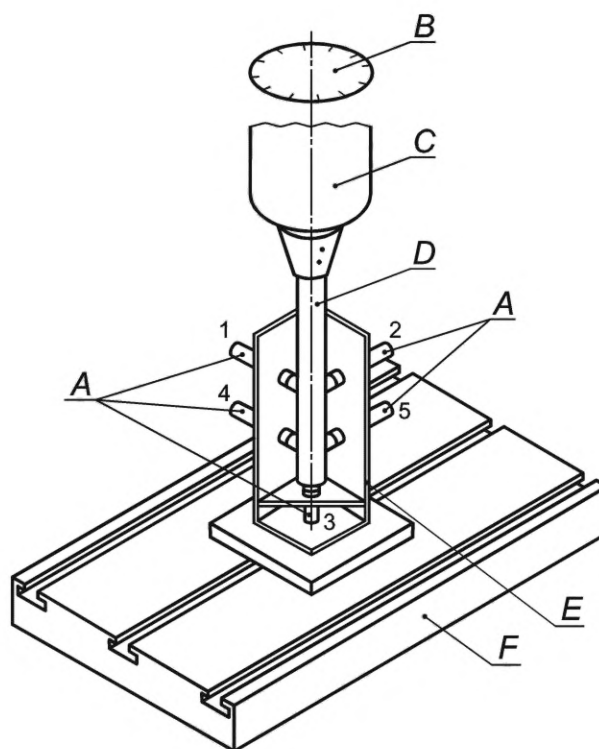
Измерение погрешности перемещения вследствие наклона требует измерений радиальной погрешности перемещения на двух пространственно-разделенных точках, как показано на рисунке 12. Объект испытаний с двумя точными измерительными сферами, расположенными на расстоянии друг от друга, или цилиндрическая оправка могут быть прикреплены к шпинделю и выровнены по оси вращения шпинделя. Рекомендуемые минимальные расстояния между сферами/измерительными преобразователями перемещения для разных размеров шпинделей приведены в таблице 2.

Для измерения погрешности перемещения вследствие наклона существует два метода. В методе 1 предполагается использование двух измерительных преобразователей перемещения, а метод 2 предполагает использование четырех измерительных преобразователей перемещения для измерения наклона. И та и другая процедуры приемлемы. Однако из-за трудностей синхронизации между двумя наборами данных, полученных в два разных периода времени, результаты, полученные этими двумя методами, могут быть неодинаковыми. Следовательно, предпочтительным является метод 2.

¹⁾ Для шпинделей минимум составляет 20 оборотов.

Т а б л и ц а 2 — Рекомендуемое минимальное осевое разделение между сферами/измерительными преобразователями перемещения для измерения погрешности перемещения вследствие наклона

Номинальный диаметр шпинделя на переднем подшипнике, мм		Минимальное осевое расстояние между измерительными преобразователями перемещения, мм
более	менее	
—	10	25
10	18	32
18	30	40
30	50	50
50	80	63
80	120	80
120	180	100
180	250	125
250	—	150



A — измерительные преобразователи (сенсоры) (1—5); *B* — угловое измерительное устройство; *C* — шпиндель; *D* — контрольная оправка; *E* — зажимное приспособление; *F* — стол

Рисунок 12 — 5-сенсорная испытательная установка для измерения погрешности перемещения вдоль вращающегося чувствительного направления шпинделя (используется для метода 2 измерения погрешности перемещения)

5.3.3.2 Процедура испытания — метод 1

Сначала следует установить тестовую сферу или другие объекты и измерительные преобразователи перемещения в соответствии с 5.3.2.1 и выполнить измерения радиальной погрешности перемещения на трех скоростях шпинделя¹⁾. Эти скорости вращения должны быть указаны в процентах от максимальной скорости в специальных стандартах. При каждой скорости вращения показания измерительного преобразователя перемещения должны регистрироваться как функция углового положения шпинделя.

Затем заново следует закрепить шар или другой объект на минимально рекомендуемом осевом расстоянии (см. таблицу 2) от предыдущей позиции и выполнить второй набор измерений при тех же трех скоростях шпинделя.

5.3.3.3 Анализ данных — метод 1

Синхронная радиальная погрешность перемещения и асинхронная радиальная погрешность перемещения, соответствующие каждой скорости шпинделя в двух осевых положениях, определяются в соответствии с 5.3.2.3. Разница в измерениях синхронной радиальной погрешности перемещения, деленной на расстояние между ними (см. таблицу 2), является синхронной погрешностью перемещения вследствие наклона, в радианах. Разница в измерениях асинхронной радиальной погрешности перемещения, деленной на длину, является асинхронной погрешностью перемещения вследствие наклона.

5.3.3.4 Процедура испытания — метод 2

Необходимо установить объекты испытаний и измерительные преобразователи перемещения в соответствии с 5.3.3.1 и выполнить измерения при трех скоростях шпинделя. Эти скорости вращения должны указываться в процентах от максимальной скорости в специальных стандартах. При каждой скорости вращения показания измерительного преобразователя перемещения должны регистрироваться как функция углового положения шпинделя.

5.3.3.5 Анализ данных — метод 2

Синхронная радиальная погрешность перемещения и асинхронная радиальная погрешность перемещения, соответствующие каждой скорости шпинделя в обоих осевых положениях, определяются в соответствии с 5.3.2.3. Различия между выходами измерительных преобразователей 1 и 4 и измерительных преобразователей 2 и 5 используются как ΔX и ΔY в уравнении радиальной погрешности, приведенной в 5.3.2.3, а r_0 устанавливается равным нулю (измерительный преобразователь 3, показанный на рисунке 12, не требуется). Синхронное перемещение вследствие наклона в радианах получается путем деления синхронной погрешности на расстояние между измерительными преобразователями в испытательной установке. Полярный график построен и проанализирован, как в 5.3.2.3. Асинхронная погрешность перемещения в радианах получается путем деления асинхронной погрешности на расстояние между измерительными преобразователями в испытательной установке.

5.3.4 Осевая погрешность перемещения

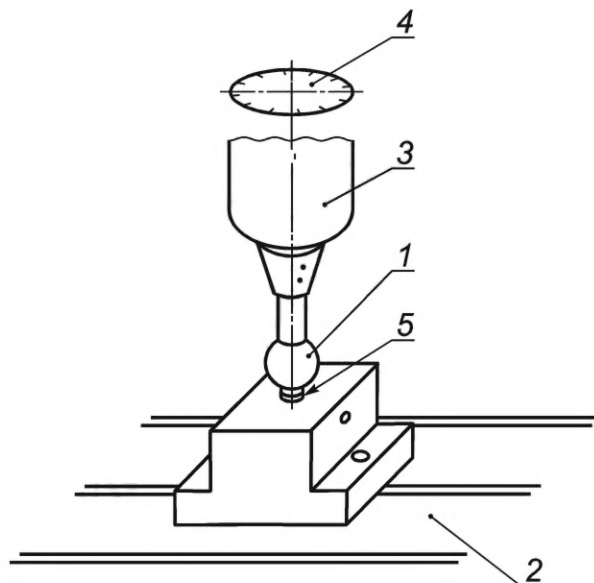
5.3.4.1 Испытательная установка

На рисунке 13 схематически представлена испытательная установка для измерения. В этой установке прецизионная испытываемая сфера установлена в шпинделе станка. Измерительный преобразователь перемещения установлен на столе станка в аксиальном отношении к испытываемой сфере. Сфера центрирована на оси вращения для минимизации погрешности концентричности. Угловое положение шпинделя измеряется с помощью устройства для измерения угла, такого как поворотный кодер, установленный на шпинделе.

5.3.4.2 Процедура испытания

Установить измерительный преобразователь перемещения в указанном осевом положении, как показано на рисунке 13, и выполнить измерение осевой погрешности перемещения при трех скоростях шпинделя¹⁾. Эти скорости вращения следует указывать в процентах от максимальной скорости в специальных стандартах. При каждой скорости вращения показания измерительного преобразователя перемещения должны регистрироваться как функция углового положения шпинделя.

¹⁾ Рекомендуется, чтобы пользователь станка просто наблюдал за выходом измерительной системы, медленно меняя скорость шпинделя по всему диапазону скорости. Скорости могут наблюдаться там, где происходит чрезмерная погрешность перемещения из-за структурной погрешности перемещения. Там, где такие скорости существуют, их следует избегать при механической обработке.



1 — контрольный объект (испытываемая сфера); 2 — стол; 3 — шпиндель; 4 — угловое измерительное устройство; 5 — измерительный преобразователь перемещения

Рисунок 13 — Установка для измерения осевой погрешности перемещения

5.3.4.3 Анализ данных

Анализ полярного графика погрешности перемещения для осевой погрешности перемещения также концептуально идентичен анализу для радиальной погрешности перемещения, за исключением того, что фундаментальная погрешность перемещения не должна быть удалена аналитически. Значение асинхронной осевой погрешности перемещения должно быть максимальным диапазоном смещения при достаточном числе оборотов¹⁾ шпинделя. Значение синхронной осевой погрешности перемещения должно быть диапазоном средних осевых отклонений, соответствующих угловой ориентации шпинделя.

5.4 Испытания шпинделя — Фиксированное чувствительное направление

5.4.1 Общие положения

Эти испытания применимы к операциям механической обработки с фиксированным чувствительным направлением, например токарным и цилиндрического шлифования.

5.4.2 Испытательная установка

На рисунке 14 схематично представлены некоторые испытательные установки, подходящие для измерения погрешности перемещения шпинделя в случае фиксированного чувствительного направления, то есть для рабочего шпинделя. (В следующих испытаниях предполагается, что сигнал, пропорциональный угловой ориентации шпинделя, генерируется так, что полярные графики погрешности перемещения могут быть составлены как функция угла шпинделя.) Испытываемая прецизионная сфера или другой подходящий объект установлен в шпинделе станка, а измерительный преобразователь перемещения установлен на инструмент или приспособление, жестко прикрепленное к стойке инструмента. Сфера или другой объект должны быть центрированы вокруг оси вращения, чтобы минимизировать радиальный бросок. Радиальный бросок можно ошибочно принять за основную осевую погрешность перемещения.

5.4.3 Радиальная погрешность перемещения

5.4.3.1 Процедура испытания

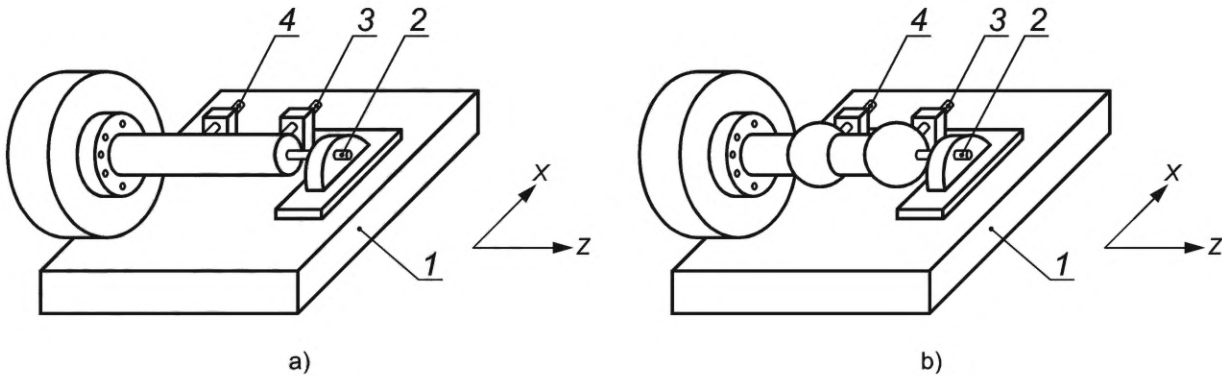
Радиальную погрешность перемещения следует измерять путем позиционирования измерительного преобразователя перемещения в радиальном направлении, как показано на рисунке 14.

Измерительные преобразователи в радиальном направлении должны быть установлены в заданном чувствительном направлении. В отличие от 5.3.2.1 (рисунки 10 и 11), в каждом положении Z устанавливается только один измерительный преобразователь перемещения, поскольку цель испы-

¹⁾ Для шпинделей минимум составляет 20 оборотов.

тания состоит в том, чтобы измерить радиальную погрешность перемещения в этом чувствительном направлении.

Измерения радиальной погрешности перемещения следует проводить с тремя скоростями шпинделя. Эти скорости вращения должны быть указаны в процентах от максимальной скорости в специальных стандартах. При каждой скорости вращения показания измерительного преобразователя должны регистрироваться как функция углового положения шпинделя.



1 — поперечная пластина; 2 — измерительный преобразователь осевого перемещения; 3 — измерительный преобразователь радиального перемещения 2; 4 — измерительный преобразователь радиального перемещения 1

Рисунок 14 — Испытательные установки, используемые для измерения погрешности перемещения шпинделя при фиксированном чувствительном направлении

При использовании осциллографа для измерения радиальной погрешности перемещения с фиксированным чувствительным направлением для создания базового круга требуются определенные способы. На рисунке 15 показан метод, описанный Брайаном и другими [10]. Два круглых кулачка, эксцентриковые на 0,1 мм в перпендикулярных направлениях, воспринимаются измерительными преобразователями перемещения со сравнительно низким увеличением для генерации сигналов синуса и косинуса для базового круга; один кулачок с измерительными преобразователями, расположенными под углом 90° друг от друга также можно использовать. Радиальная погрешность перемещения определяется измерительным преобразователем перемещения с тройным увеличением, воспринимающим контрольную испытываемую сферу, которая центрирована (насколько это возможно) на средней линии оси. Сигналы синуса и косинуса умножаются на сигнал радиальной погрешности перемещения и затем подаются в две оси осциллографа. Модуляция базового круга по сигналу из фиксированного измерительным преобразователем радиальной погрешности перемещения дает полярный график значения радиальной погрешности перемещения относительно углового положения оси вращения. Эксцентриковые кулачки и измерительные преобразователи с малым увеличением могут быть заменены небольшим угловым измерительным устройством, физически прикрепленным к оси вращения [12]. Определение углового положения описанным выше способом также может быть использовано для измерений при вращающихся чувствительных направлениях.

5.4.3.2 Анализ данных

Если измерительный преобразователь перемещения ориентирован на фиксированное чувствительное направление, то для определения радиальной погрешности перемещения $[r(\theta) - r_0]$ формула (1) сводится к

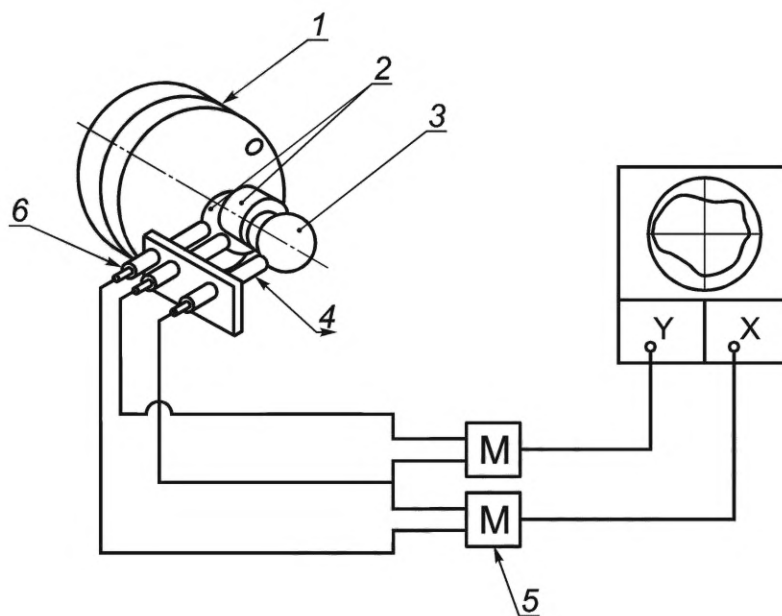
$$r(\theta) = r_0 + \Delta X(\theta), \quad (3)$$

где $\Delta X(\theta)$ — выход измерительного преобразователя перемещения, ориентированного на фиксированное чувствительное направление.

Однако если фиксированное чувствительное направление находится под углом θ_f относительно оси X и один из измерительных преобразователей является ориентированным на чувствительное направление, то используется приведенное выше уравнение или используется второй измерительный преобразователь в ортогональном направлении Y. В этом случае формула (1) становится

$$r(\theta) = r_0 + \Delta X(\theta)\cos\theta_f + \Delta Y(\theta)\sin\theta_f, \quad (4)$$

- где θ — угловое положение шпинделя;
 $r(\theta) - r_0$ — радиальная погрешность перемещения в угловом положении θ ;
 θ_f — угол между фиксированным чувствительным направлением и осью X;
 $\Delta X(\theta)$ — выход измерительного преобразователя перемещения, ориентированного по оси X;
 $\Delta Y(\theta)$ — выход измерительного преобразователя перемещения, ориентированного по оси Y;
 r_0 — значение для масштабирования полярного графика для визуального представления.



1 — колебательная плита; 2 — эксцентрированные кулачки; 3 — контрольная сфера; 4 — измерительный преобразователь перемещения; 5 — умножитель; 6 — измерительный преобразователь малого увеличения

Рисунок 15 — Метод испытания для определения радиальной погрешности перемещения с фиксированным чувствительным направлением (метод Брайана)

При каждой скорости вращения создается полярный график погрешности перемещения шпинделя для достаточного количества оборотов¹⁾. Типичный график для одной скорости шпинделя показан на рисунке 7 а). Хотя графики выглядят одинаково для фиксированного чувствительного направления и вращающегося чувствительного направления, они различны. Эти графики представляют собой меру разных величин. Для целей настоящего стандарта из графика погрешности перемещения вычисляют только два значения погрешности перемещения. Значение асинхронной погрешности перемещения должно быть максимальным масштабированным расстоянием полярного графика общей погрешности перемещения (до усреднения), измеренным вдоль радиальной линии через центр полярной диаграммы, как показано на рисунке 9. Полярный график синхронной погрешности перемещения вычисляют путем усреднения результатов полярного графика общей погрешности перемещения для общего числа оборотов. Типичный полярный график синхронной погрешности перемещения показан как темная линия на рисунке 7 б) и рисунке 9. Значение радиальной погрешности синхронного перемещения является масштабированной разницей в радиусах двух концентрических кругов, центрированных в LSC центре, достаточных, чтобы содержать полярный график синхронной погрешности перемещения. Значения радиальной погрешности перемещения должны быть указаны с осевым положением, при котором проводят измерения.

5.4.4 Осевая погрешность перемещения

5.4.4.1 Процедура испытаний

Осевую погрешность перемещения следует измерять путем позиционирования измерительного преобразователя перемещения в осевом направлении, как показано на рисунке 13. Измерение осевой

¹⁾ Для шпинделей минимум составляет 20 оборотов.

погрешности перемещения проводится в соответствии с той же процедурой и при тех же скоростях вращения шпинделя, которые указаны для осевой погрешности перемещения при вращающемся чувствительном направлении в соответствии с 5.3.4.2.

5.4.4.2 Анализ данных

Анализ полярного графика погрешности перемещения для осевой погрешности перемещения также концептуально идентичен анализу для радиальной погрешности перемещения, за исключением того, что фундаментальную погрешность перемещения (погрешность концентричности) не следует удалять аналитически. Осевая погрешность перемещения может быть представлена на линейном графике значений погрешности перемещения угловой ориентации шпинделя. Значение асинхронной осевой погрешности перемещения должно быть максимальным диапазоном смещения при достаточном числе оборотов¹⁾ шпинделя. Значение синхронной осевой погрешности должно быть диапазоном средних осевых отклонений, соответствующих угловой ориентации шпинделя.

5.4.5 Погрешность перемещения вследствие наклона

5.4.5.1 Испытательная установка

Измерение погрешности перемещения вследствие наклона при фиксированном чувствительном направлении требует измерения радиальной погрешности перемещения в двух пространственно-разделенных точках, как показано на рисунке 14, с использованием измерительных преобразователей радиального перемещения 1 и 2. Объект испытаний с двумя сферами с их центрами, расположенными на некотором расстоянии друг от друга (см. таблицу 2), или прецизионная испытательная оправка могут быть прикреплены к шпинделю и точно выровнены по его оси вращения, чтобы минимизировать радиальный бросок.

Предусмотрены два метода измерения погрешности перемещения вследствие наклона. В методе 1 описано использование одного измерительного преобразователя перемещения, а метод 2 описывает использование двух измерительных преобразователей перемещения для измерения наклона. Обе процедуры являются приемлемыми. Однако из-за трудностей синхронизации между двумя наборами данных, полученных в два разных периода времени, результаты, полученные этими двумя методами, могут быть не одинаковыми.

5.4.5.2 Процедура испытаний — Метод 1

Необходимо установить контрольную сферу или оправку и измерительный преобразователь перемещения в соответствии с 5.4.3.1 (используя один измерительный преобразователь перемещения в чувствительном направлении) и провести измерения радиальной погрешности перемещения при трех различных скоростях шпинделя. Эти скорости вращения следует указывать в процентах от максимальной скорости в специальных стандартах. При каждой скорости вращения показания измерительного преобразователя перемещения должны регистрироваться как функция углового положения шпинделя.

Затем перемонтируйте сферу или оправку и измерительный преобразователь перемещения на расстояние от 50 мм до 100 мм от предыдущего места и выполните второй набор измерений с одинаковыми скоростями вращения, записывая показания измерительного преобразователя перемещения в зависимости от углового положения шпинделя.

5.4.5.3 Анализ данных — Метод 1

Значение синхронной радиальной погрешности перемещения и значение асинхронной радиальной погрешности перемещения, соответствующие каждой скорости шпинделя в двух осевых положениях, определяют в соответствии с 5.4.3.2. Разница в измерениях синхронной радиальной погрешности перемещения, деленная на расстояние между ними, является значением синхронной погрешности перемещения вследствие наклона. Разница в значениях асинхронной радиальной погрешности перемещений, деленная на длину, является значением асинхронной погрешности перемещения вследствие наклона.

5.4.5.4 Процедура испытаний — Метод 2

Приведенный ниже анализ предполагает, что два измерительных преобразователя перемещения установлены на экваторах сфер или вдоль испытательной оправки на расстоянии L_d друг от друга. Два измерительных преобразователя перемещения нужно отрегулировать таким образом, чтобы их чувствительность (выходное напряжение/перемещение) стала одинаковой, а их выходы должны вычитаться перед вводом в анализатор шпинделя, или чтобы их коэффициенты калибровки и вычитания были рассчитаны в программном обеспечении.

¹⁾ Для шпинделей минимум составляет 20 оборотов.

Шпиндель должен быть рассчитан на достаточное количество оборотов¹⁾ при выбранных трех скоростях, как в 5.4.5.2, и различия между двумя показаниями (измерительные преобразователи перемещения 1 и 2) нужно нанести на полярный график.

5.4.5.5 Анализ данных — Метод 2

Значение асинхронной погрешности перемещения вследствие наклона должно быть асинхронной составляющей полярного графика общей погрешности перемещения, полученной из разницы между двумя показаниями измерительного преобразователя перемещений, измеренными вдоль радиальной линии через центр полярной диаграммы, и деленной на расстояние L_d между двумя измерительными преобразователями. То есть

$$\beta(\theta) = \frac{r_2(\theta) - r_1(\theta)}{L_d}, \quad (5)$$

где $\beta(\theta)$ — значение погрешности перемещения вследствие наклона, в радианах;

$r_2(\theta)$ — значение радиальной погрешности перемещения на измерительном преобразователе перемещения 2;

$r_1(\theta)$ — значение радиальной погрешности перемещения на измерительном преобразователе перемещения 1;

L_d — расстояние между двумя измерительными преобразователями перемещения;

θ — угловая ориентация шпинделя (угол на полярной диаграмме).

Значение синхронной погрешности перемещения вследствие наклона получается путем деления разницы между двумя значениями синхронной погрешности перемещения, соответствующими двум позициям, на расстояние между двумя измерительными преобразователями перемещения.

Когда измерительный преобразователь перемещения не совмещен с фиксированным чувствительным направлением, формула (5) может быть такой же, как в 5.4.3.2.

6 Методы испытаний погрешности перемещения для поворотных столов/головок станка

6.1 Общие положения

Погрешности перемещения оси вращения для вращающихся столов станка и поворотных головок имеют сходные характеристики с погрешностями перемещений шпинделя. Однако их скорости вращения намного ниже, чем скорости вращения шпинделей, и диапазоны вращательных перемещений во многих случаях ограничиваются менее чем 360°. Поэтому, несмотря на то, что методы и понятия схожи, условия испытаний разные.

Для низкоскоростных поворотных осей, таких как в поворотных столах и цапфах, могут быть рассмотрены случаи как фиксированного, так и вращающегося чувствительного направления с использованием полярного регистратора, чей угловой привод механически или электрически синхронизирован с осью вращения. Для вращающегося чувствительного направления контрольная испытываемая сфера поддерживается на раме станка, а измерительный преобразователь перемещения поддерживается на оси вращения. Для одного или нескольких оборотов обматывание кабеля измерительного преобразователя вокруг оси обычно не оказывает влияния; для непрерывного вращения, скольжения необходим беспроводной передатчик данных или его эквивалент.

Поворотные столы и поворотные головки используются для позиционирования инструментов и заготовок аналогично линейным осям станка. Поэтому условия испытаний для измерения радиальных, осевых погрешностей перемещения и погрешностей перемещения вследствие наклона аналогичны процедурам, описанным в ИСО 230-1.

6.2 Осевая погрешность перемещения

6.2.1 Испытательная установка

Контрольная прецизионная сфера или другой подходящий объект монтируется на вращающемся компоненте станка с подходящим приспособлением для определения оси вращения сферы. Измерительный преобразователь перемещения установлен на не вращающемся компоненте в осевом

¹⁾ Для шпинделей минимум составляет 20 оборотов.

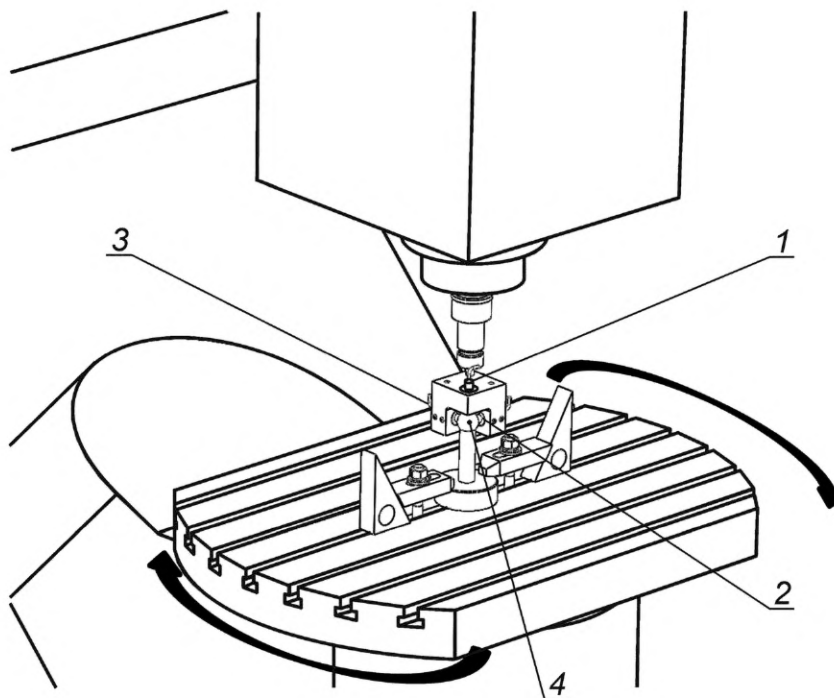
направлении, так что полученное измерение представляет собой относительное перемещение между инструментом и заготовкой. Сфера или другой объект должны быть центрированы вокруг оси вращения (для сведения к минимуму радиального броска). См. рисунок 16.

6.2.2 Процедура испытаний

Вращающийся компонент станка (стол или головка), перемещение которого должно быть измерено, должен быть перенесен в ряд заданных позиций по интересующей их области перемещения. Интервал измерения не должен превышать 1/10 от диапазона перемещения оси для осей 90° или менее. Для поворотных осей с возможностью множественного полного вращения (360°) интервал не должен превышать 30°. В заданном положении станок должен оставаться в состоянии покоя достаточно долго для возможности записи данных измерений. Измерение может проводиться непрерывно в зависимости от используемого измерительного прибора и предполагаемого использования станка.

Для поворотных столов необходимый минимум составляет пять оборотов по часовой стрелке и пять против часовой стрелки (счетчик по часовой стрелке). Для поворотных головок и вращающихся столов необходимы минимум пять оборотов по всему диапазону хода по часовой стрелке и пять в направлении против часовой стрелки (счетчик по часовой стрелке).

Скорость вращения по умолчанию должна быть на уровне, соответствующем используемому измерительному оборудованию и используемой установке и/или предполагаемому использованию станка.



1 — измерительный преобразователь осевого перемещения; 2 — измерительный преобразователь радиального перемещения в направлении X; 3 — измерительный преобразователь радиального перемещения в направлении Y; 4 — контрольная испытываемая сфера

Рисунок 16 — Установка для измерения осевой и радиальной погрешности перемещений поворотного стола

6.2.3 Анализ данных

Осевая погрешность перемещения может быть представлена на полярном или линейном графике погрешности перемещения по отношению к угловой ориентации шпинделя. Значение асинхронной осевой погрешности перемещения должно быть максимальным диапазоном смещения на число оборотов вращающегося компонента. Значение синхронной осевой погрешности перемещения должно быть диапазоном средних осевых отклонений, соответствующих угловой ориентации поворотного стола/головки.

6.3 Радиальная погрешность перемещения

6.3.1 Испытательная установка

Контрольную прецизионную сферу или другой подходящий объект, такой как цилиндр, монтируют на вращающемся компоненте станка с соответствующим приспособлением для определения оси вращения сферы. Измерительные преобразователи перемещения смонтированы на не вращающемся компоненте станка в ортогональных ориентациях, так что можно наблюдать относительное движение между инструментом и деталью. Контрольная сфера центрирована на оси вращения (для минимизации радиального броска). См. рисунок 16.

6.3.2 Процедура испытаний

Вращающийся компонент станка (стол или головка), перемещение которого должно быть измерено, должен быть перенесен в ряд заданных позиций по интересующей их области движения. Интервал измерения не должен превышать 1/10 от диапазона перемещения оси для осей 90° или менее. Для поворотных осей с возможностью множественного полного вращения (360°) интервал не должен превышать 30°. В заданном положении станок должен оставаться в состоянии покоя достаточно долго для возможности записи данных измерений. Измерение может проводиться непрерывно в зависимости от используемого измерительного прибора и предполагаемого использования станка.

Для поворотных столов необходимый минимум составляет четыре оборота по часовой стрелке и четыре против часовой стрелки (счетчик по часовой стрелке). Для поворотных головок и вращающихся столов необходимы минимум два оборота по часовой стрелке и два в направлении против часовой стрелки (счетчик по часовой стрелке).

Скорость вращения по умолчанию должна быть на уровне, соответствующем используемому измерительному оборудованию и используемой установке и/или предполагаемому использованию станка.

6.3.3 Анализ данных для вращающегося чувствительного направления

Радиальная погрешность перемещения определяется путем регистрации радиальных перемещений вращающегося компонента как функция его углового положения, измеренного двумя измерительными преобразователями перемещения, расположенными перпендикулярно друг к другу и путем вычисления и отображения полярного графика погрешности перемещения в соответствии с формулой

$$r(\theta) = r_0 + \Delta X(\theta)\cos\theta + \Delta Y(\theta)\sin\theta, \quad (6)$$

где θ — угловое положение вращающегося компонента станка;

$r(\theta) - r_0$ — радиальная погрешность перемещения в угловом положении θ ;

$\Delta X(\theta)$ — выход измерительного преобразователя перемещения, ориентированного по оси X;

$\Delta Y(\theta)$ — выход измерительного преобразователя перемещения, ориентированного по оси Y;

r_0 — значение для масштабирования полярного графика для визуального представления.

Типичный график радиальной погрешности перемещения показан на рисунке 7 а). Для целей настоящего стандарта только два значения погрешности перемещения будут вычисляться по графику погрешности перемещения (с использованием LSC центра): значение асинхронной радиальной погрешности перемещения и значение синхронной радиальной погрешности перемещения, см. рисунки 7 б), 7 с) и 9. Значения радиальной погрешности перемещения должны быть указаны в осевом положении, при котором проводились измерения. Также указывают значения синхронной и асинхронной погрешности перемещения.

Для вращающихся столов, несущих заготовки, влияние радиальной погрешности перемещения на местоположение заготовки в плоскости, перпендикулярной к средней линии оси (2D-эффект погрешности перемещения оси вращения) определяется по $[\Delta X(\theta), \Delta Y(\theta)]$.

6.3.4 Анализ данных для фиксированного чувствительного направления

Радиальная погрешность перемещения определяется путем регистрации радиальных перемещений вращающегося компонента как функция его углового положения, измеренного одним из измерительных преобразователей перемещения. Типичный график радиальной погрешности перемещения показан на рисунке 7 а). В настоящем стандарте только два значения погрешности перемещения будут вычисляться по графику погрешности перемещения (с использованием LSC центра): значение асинхронной радиальной погрешности перемещения и значение синхронной радиальной погрешности

перемещения, см. рисунки 7 б), 7 с) и 9. Значения радиальной погрешности перемещения указывают в осевом положении, при котором проводились измерения. Также указывают значения синхронной и асинхронной погрешности перемещения.

Значение асинхронной погрешности перемещения должно быть максимальным масштабированным расстоянием полярного графика общей погрешности перемещения (до усреднения), измеренным вдоль радиальной линии через центр полярной диаграммы, как показано на рисунке 9. Полярный график синхронной погрешности перемещения вычисляется путем усреднения результатов полярного графика общей погрешности перемещения для общего числа оборотов. Типичный полярный график синхронной погрешности перемещения показан как темная линия на рисунке 7 б) и рисунке 9. Значение синхронной радиальной погрешности перемещения является масштабированной разницей в радиусах двух концентрических кругов, центрированных в LSC центре, достаточных, чтобы содержать полярный график синхронной погрешности перемещения. Значения радиальной погрешности перемещения указывают с осевым положением, при котором проводятся измерения.

6.4 Погрешность перемещения вследствие наклона

6.4.1 Испытательная установка

Измерение погрешности перемещения вследствие наклона требует измерений радиальной погрешности перемещения на двух пространственно-разделенных точках. Объект испытаний с двумя контрольными испытываемыми сферами, расположенными на некотором расстоянии друг от друга, или цилиндрическая оправка могут быть прикреплены к вращающемуся компоненту станка и выровнены с осью вращения шпинделя.

Оба метода, которые описаны в 5.3.3 и 5.4.5, являются приемлемыми.

6.4.2 Процедура испытаний

Вращающийся компонент станка (стол или головка), перемещение которого должно быть измерено, должен быть перенесен в ряд заданных позиций по интересующей их области движения. Интервал измерения не должен превышать 1/10 от диапазона перемещения оси для осей 90° или менее. Для поворотных осей с возможностью множественного полного вращения (360°) интервал не должен превышать 30°. В заданном положении станок должен оставаться в состоянии покоя достаточно долго для возможности записи данных измерений. Измерение может проводиться непрерывно в зависимости от используемого измерительного прибора и предполагаемого использования станка.

Для поворотных столов необходимый минимум составляет четыре оборота по часовой стрелке и четыре против часовой стрелки (счетчик по часовой стрелке). Для поворотных головок и вращающихся столов необходимы минимум два оборота по часовой стрелке и два в направлении против часовой стрелки (счетчик по часовой стрелке).

Скорость вращения по умолчанию должна быть на уровне, соответствующем используемому измерительному оборудованию и используемой установке и/или предполагаемому использованию станка.

Если используется испытательная установка с одной тестовой сферой, то сферу переносят на другое осевое местоположение и повторяют процедуру испытания.

6.4.3 Анализ данных для вращающегося чувствительного направления

Значение синхронной радиальной погрешности перемещения и значение асинхронной радиальной погрешности перемещения в двух осевых положениях определяют в соответствии с 5.3.3.2. Разница в измерениях радиальной погрешности перемещения, деленная на расстояние между ними, является значением синхронной погрешности перемещения вследствие наклона. Разница в измерениях синхронной радиальной погрешности перемещения, деленная на расстояние между ними, является значением синхронной погрешности перемещения вследствие наклона. Разница в значениях асинхронных радиальных погрешностей перемещений, деленная на длину, является значением асинхронной погрешности перемещения вследствие наклона.

Если используется тестовая установка с двумя контрольными сферами, то разница между выходами двух измерительных преобразователей перемещения в одном направлении (X или Y) используется для расчета значений синхронной и асинхронной (псевдо) погрешности перемещения. Разделив эти значения на расстояние между контрольными сферами, в результате приходим к значениям синхронной и асинхронной погрешности перемещения вследствие наклона.

6.4.4 Анализ данных для фиксированного чувствительного направления

Значение синхронной радиальной погрешности перемещения и значение асинхронной радиальной погрешности перемещения в двух осевых положениях определяют в соответствии с 5.4.3.2. Разница в измерениях радиальной погрешности перемещения, деленной на расстояние между ними, является значением синхронной погрешности перемещения вследствие наклона. Разница в измерениях синхронной радиальной погрешности перемещения, деленной на расстояние между ними, является значением синхронной погрешности перемещения вследствие наклона. Разница в значениях асинхронных радиальных погрешностей перемещений, деленных на длину, является значением асинхронной погрешности перемещения вследствие наклона.

Если используется тестовая установка с двумя контрольными сферами, то разница между выходами двух измерительных преобразователей перемещения в одном направлении (X или Y) используется для расчета значений синхронной и асинхронной (псевдо) радиальной погрешности перемещения. Разделив эти значения на расстояние между контрольными сферами, в результате приходим к значениям синхронной и асинхронной погрешности перемещения вследствие наклона.

Приложение А (справочное)

Изложение общих понятий

А.1 Обзор

В настоящем приложении изложены общие понятия, связанные со спецификацией и измерением точности осей вращения, находящихся в станках. Оно сформировано на основании документа Объединения CIRP по осям вращения [8].

Для ясности в этом приложении используются конкретные примеры при представлении понятий, таких как шпиндель токарного станка. Однако подчеркивается, что обсуждаемые понятия могут применяться ко всем осям вращения, находящимся в станке, например поворотных столов, столов для цапф, вращающихся центров и т.д.

А.2 Идеальные оси вращения

А.2.1 Общие положения

Необходимо начать с рассмотрения требований, которым должна соответствовать идеальная ось вращения. Хотя это кажется достаточно очевидными, что простая фраза, такая как «способность идеально вращать заготовку вокруг линии, фиксированной в пространстве», охватывает полностью требование, на самом деле отмечается несколько важных моментов, которые показывают, что эта фраза не точна.

А.2.2 Относительное перемещение

Рассмотрим токарный станок, установленный на борту судна, которое находится в океане. Очевидно, что ось шпинделя претерпевает большие перемещения «в пространстве», не влияя на точность заготовки. Важно перемещение между заготовкой и режущим инструментом. Это перемещение включает только структурный цикл (патрон, шпиндельный вал, шпиндельные подшипники, корпус шпинделя/головка, корпус, ползунки и инструмент в настоящем примере), см. 3.1.14.

А.2.3 Чувствительное направление

Предположим, что в токарном станке производится плоский передний разрез. Если дефекты подшипников шпинделя вызывают небольшие осевые перемещения заготовки относительно инструмента в точке резания, погрешность «один к одному» будет передаваться на заготовку, и, следовательно, осевое перемещение находится в чувствительном направлении. Напротив, малые перемещения, которые касаются торцевой поверхности, не вызывают погрешностей резания, и, следовательно, эти перемещения находятся в нечувствительном направлении. На рисунке 4 показано несколько примеров. В общем, чувствительное направление параллельно линии, которая перпендикулярна к поверхности вращения, образующейся через точку обработки. Любая линия, перпендикулярная к чувствительному направлению, является нечувствительным направлением.

А.2.4 Вращающееся чувствительное направление

В случае операции сверления, где заготовка закреплена и режущий инструмент вращается, поскольку чувствительное направление всегда параллельно линии через точку обработки, чувствительное направление вращается вместе с инструментом (см. рисунок 5). Различные методы испытаний используются для осей вращения в зависимости от того, фиксировано ли чувствительное направление станка или вращается относительно корпуса станка. Аналогично для фрезерования существует несколько (в зависимости от количества режущих наконечников/вставок на инструменте) вращающихся чувствительных направлений.

А.2.5 Изменяющееся чувствительное направление

Предположим, что кулачок поворачивается на токарном станке, координируя вращение шпинделя и движение поперечного скольжения. Поскольку геометрия кулачка не является вращательно симметричной, направление нормальной поверхности кулачка изменяется относительно углового положения шпинделя. Поэтому чувствительное направление меняется как функция углового положения шпинделя (см. рисунок 6).

А.2.6 Несколько чувствительных направлений

В зависимости от применения поворотных осей может быть более одного чувствительного направления. Например, для фрезерного шпинделя, несущего многопозиционную фрезу, есть несколько вращающихся чувствительных направлений. Аналогичным образом вращающийся стол, используемый для одноточечного поворота заготовки в двух ортогональных направлениях (при двух разных осевых положениях), имел бы два фиксированных чувствительных направления.

А.2.7 Измерительные преобразователи перемещения по сравнению с режущими инструментами

Приведенные выше примеры относятся к режущим инструментам. Термин «инструмент» следует толковать широко, для того чтобы охватить такие объекты, как шлифовальные круги. Кроме того, все вышеуказанные понятия применяются с равной степенью достоверности к измерительным устройствам, при этом измерительный преобразователь перемещения заменяет режущий инструмент.

Исходя из вышеприведенного, можно представить более точное изложение требований к идеальной оси вращения в станке:

«Идеальная ось вращения способна вращать заготовку вокруг линии, которая не перемещается в чувствительном направлении относительно инструмента (или, наоборот, для случая неподвижной детали и вращающегося инструмента)».

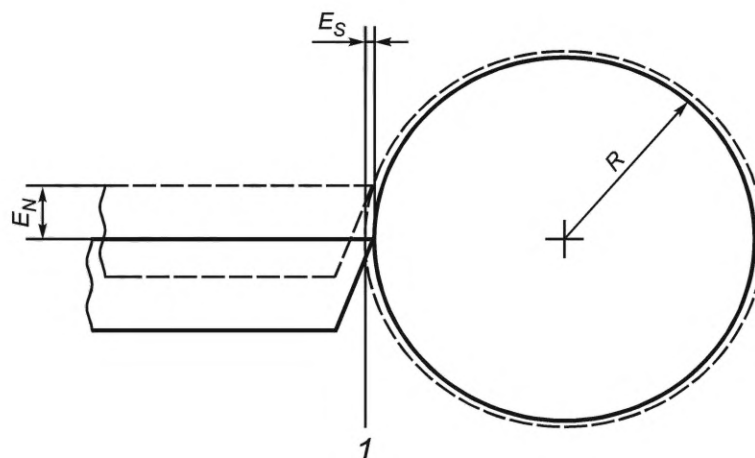
Приведенное выше утверждение является дефектным, не ограничивая относительное перемещение в нечувствительном направлении, так как любое перемещение в этом направлении вызовет некоторую погрешность при работе с криволинейной поверхностью, такой как цилиндр, показанный на рисунке А.1. Однако можно утверждать, что отсутствие практических последствий на измерение реальных осей вращения в нечувствительном направлении связано с незначительной погрешностью измерения в обмен на значительное сокращение усилий. С другой стороны, в некоторых случаях, таких как сверление отверстия на заготовке, поддерживаемой вращающимся столом, погрешность перемещения вдоль любого нечувствительного направления может вызвать взаимную погрешность в месте расположения отверстий. В таких случаях может потребоваться измерение изменения положения оси вращения в плоскости, перпендикулярной к средней линии оси (это так называемый 2D-эффект погрешности перемещения оси вращения, см. 3.3.7). Следующая формула полезна при оценке погрешности, вызванной перемещением вдоль нечувствительного направления. Допустим, E_N — перемещение в нечувствительном направлении, E_S — погрешность в чувствительном направлении из-за E_N , R — радиус детали, при этом E_N меньше R , тогда:

$$E_S = \frac{(E_N)^2}{2R}. \quad (\text{A.1})$$

Допустим, что $E_N = 0,02$ мм и $R = 10$ мм, тогда

$$E_S = \frac{(0,02)^2}{2 \cdot 10} = 2 \cdot 10^{-5} \text{ мм} = 0,02 \text{ мкм}.$$

При радиусе 10 мм погрешность перемещения в 20 мкм в нечувствительном направлении вызывает только 0,02 мкм в чувствительном направлении, то есть эта погрешность второго порядка. Таким образом, игнорирование перемещения в нечувствительном направлении оправдано, если разумно предположить, что оно примерно такое же, как перемещение в чувствительном направлении, если погрешность перемещения мала по сравнению с радиусом.



1 — нечувствительное направление

Рисунок А.1 — Погрешность второго порядка из-за относительного перемещения в нечувствительном направлении вдоль изогнутой поверхности

А.3 Неидеальная ось вращения. Погрешность перемещения

Для реальной оси вращения общий термин «погрешность перемещения» используется для описания относительных перемещений в чувствительном направлении между инструментом и заготовкой. Физические причины возникновения погрешности перемещения можно рассматривать как погрешность перемещения подшипника из-за таких факторов, как некруглые компоненты подшипников, и структурную погрешность перемещения из-за конечной массы, соответствия и изменения структурного цикла в сочетании с внутренними или внешними источниками возбуждения. Разделение данных испытаний погрешности перемещения на эти две категории не всегда возможно, хотя запись данных синхронизированных полярных диаграмм полезна в этом отношении, как будет изложено в А.7.5.

А.4 Структурная погрешность перемещения

Используется термин «структурная погрешность перемещения», а не «вибрация», чтобы подчеркнуть связь со структурным циклом и относительным перемещением. Было бы неверно, например, измерить структурную погрешность перемещения, подключив акселерометр к стойке инструмента токарного станка и дважды интегрируя выход, так как это даст абсолютное перемещение. Для жесткого структурного цикла весь процесс может пройти фактически с одинаковым абсолютным вибрационным перемещением, что приводит к незначительной структурной погрешности перемещения.

Поскольку важно только относительное перемещение, структурный цикл также важен для функционального использования оси вращения, так как С-образная рама и наковальня находятся в ручном микрометре. Попытка включить структурные погрешности перемещения из-за шумных подшипников качения и исключить их из приводных механизмов или двигателей, или включить резонанс в валу шпинделя, но не инструмент, кажется произвольной и нереалистичной. Метод, принятый в настоящем стандарте, должен включать структурную погрешность перемещения из всех источников в качестве основной темы, но оставить пользователю выбор структурного цикла, наиболее подходящего для его целей. Таким образом, настоящий стандарт может быть применен для проверки шпинделя как «автономного» устройства на поверхности пластины или как интегрированной части всего станка. Не должно быть двусмысленности в отношении структурного цикла, связанной с измерением или характеристикой погрешности перемещения.

А.5 Термические эффекты

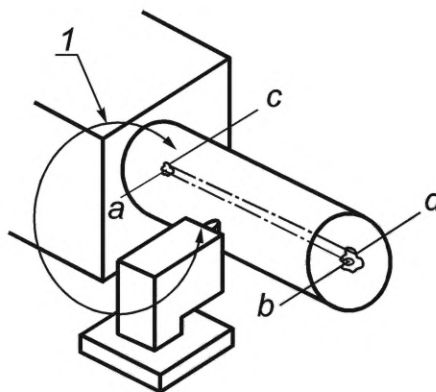
Дополнительной причиной относительного перемещения между инструментом и заготовкой является изменение температуры, распределенной внутри структурного цикла. Относительное перемещение в чувствительном направлении из-за сопровождающего теплового расширения или сжатия называют термическим эффектом. Термический эффект обрабатывается отдельно от погрешности перемещения, потому что это обычно происходит в более длинный промежуток времени, чем погрешность перемещения, что позволяет разделять два измерения. Дополнительный консультативный материал по термическим эффектам может быть найден в ИСО 230-3.

А.6 Геометрия погрешности перемещения

А.6.1 Общие положения

Целью этого пункта является разработка геометрического соотношения, которое позволит прогнозировать погрешность перемещения из нескольких базовых измерений погрешности перемещения при любых размерах и формах обрабатываемой детали, предполагая, что заготовка вращается и может рассматриваться как твердое тело.

Удобно работать с относительным перемещением инструмента и заготовки в условиях относительного перемещения двух линейных сегментов, как показано на рисунке А.2. Один из них, ось вращения, встроен в заготовку и перемещается вместе с ней. Другой фиксирован относительно инструмента в среднем положении оси вращения, так что для идеальной оси вращения они будут совпадать и называться «средняя линия оси».



1 — структурный контур; *ab* — средняя линия оси; *cd* — ось вращения в момент времени *t*

Рисунок А.2 — Пример оси вращения: *ab* фиксирована по отношению к инструменту, *cd* встроена в заготовку

В общем случае заготовка имеет шесть степеней свободы, состоящих из трех линейных перемещений и трех угловых, как показано на рисунке А.3, в данный момент времени *t*. Из них угловое перемещение *C* вокруг средней линии оси — это предполагаемая функция оси вращения. Какая из оставшихся пяти степеней свободы вносит зна-

чительный вклад в погрешность перемещения, зависит от чувствительного направления и осевого и радиального расположения точки механической обработки. Для токарных операций можно сделать вывод, что чувствительное направление всегда лежит в плоскости, параллельной перемещениям скольжения.

Примечание — Если, например, поворачивается инструмент с использованием перемещения по оси Y , тогда чувствительное направление будет лежать в плоскости $Y—Z$.

Изучение других станков, в которых вращается заготовка, показывает, что в большинстве случаев чувствительное направление ограничено одной плоскостью. Называя это для плоскости $X'—Z'$ и оси вращения C , следует, что перемещения $E_{YC}(t)$ и $E_{AC}(t)$ в большинстве случаев (например, за исключением чувствительного направления) — в нечувствительном направлении и может игнорироваться. В таких случаях единственными перемещениями, вызывающими беспокойство, являются перемещения $E_{XC}(t)$, $E_{ZC}(t)$ и $E_{BC}(t)$, которые появляются в спроектированной плоскости $X'—Z'$. Далее будут использованы термины, приведенные в А.6.2—А.6.4¹⁾.

А.6.2 Чистая радиальная погрешность перемещения

Перемещение $E_{XC}(t)$ на рисунке А.3а), в котором ось вращения остается параллельной средней линии оси и перемещается перпендикулярно к ней в чувствительном направлении.

А.6.3 Осевая погрешность перемещения

Перемещение $E_{ZC}(t)$ на рисунке А.3 а), в котором ось вращения остается коаксиальной со средней линией оси и перемещается относительно нее в осевом направлении.

А.6.4 Погрешность перемещения вследствие наклона

Перемещение $E_{BC}(t)$ на рисунке А.3 а), в котором ориентация оси вращения изменяется относительно средней линии оси, а также в плоскости осевой и чистой радиальной погрешности перемещения.

А.6.5 Радиальная погрешность перемещения

В общем случае погрешность перемещения вследствие наклона и чистая радиальная погрешность перемещения происходят одновременно, а сумма при любом конкретном осевом положении называется радиальной погрешностью перемещения. Знание радиальной погрешности перемещения $E_{XC}(t)|_{z_1}$ в одном осевом положении и погрешность перемещения вследствие наклона $E_{BC}(t)$ допускает радиальную погрешность перемещения $E_{XC}(t)|_{z_2}$ при другом осевом положении, которое должно быть определено, как показано на рисунке А.4а),

$$E_{XC}(t)|_{z_2} = E_{XC}(t)|_{z_1} + L \cdot E_{BC}(t) \text{ [при условии } E_{XC}(t) \ll L], \quad (\text{A.2})$$

где L — расстояние между двумя осевыми положениями. Поскольку радиальная погрешность перемещения изменяется вместе с осевой позицией, необходимо указать осевое расположение при измерении радиальной погрешности перемещения.

А.6.6 Торцевое перемещение

Другим специальным термином является «торцевое перемещение», которое обозначает погрешность перемещения в осевом направлении при заданном расстоянии, R , от средней линии оси, как показано на рисунке А.4 б). Торцевое перемещение $E_{ZC}(t)|_R$ связано с осевой погрешностью и погрешностью перемещения вследствие наклона

$$E_{ZC}(t)|_R = E_{ZC}(t) - R \cdot E_{BC}(t) \text{ [при условии } E_{ZC}(t)|_R \ll R]. \quad (\text{A.3})$$

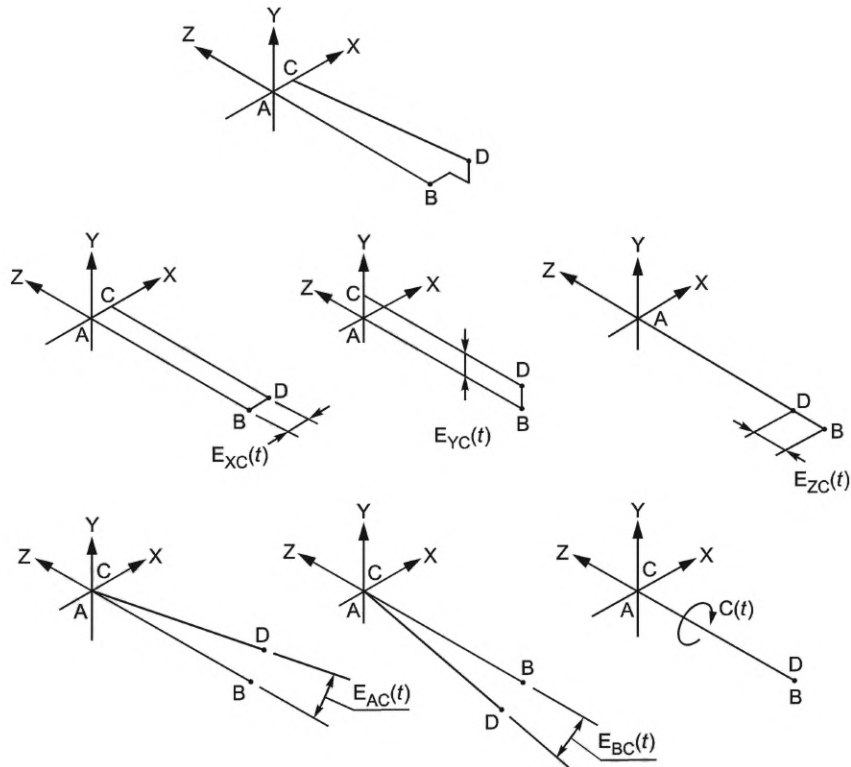
Торцевое перемещение не изменяется в радиальном положении, а зависит от радиуса измерения..

А.6.7 Погрешность перемещения. Общий случай

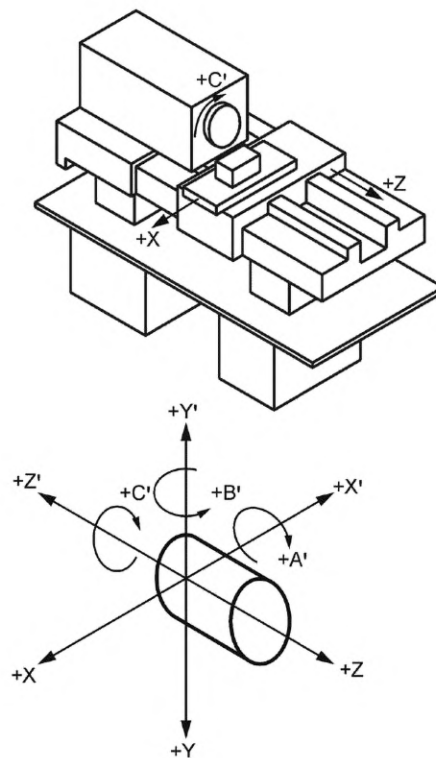
Наиболее общий случай погрешности перемещения включает произвольный угол θ чувствительного направления относительно средней линии оси, как для сферической поверхности, показанной на рисунке А.5. Погрешность перемещения зависит как от осевого, так и радиального местоположения, которое должно быть указано вместе с θ . Формула для погрешности перемещения $e(t)$ в контексте осевого, радиального перемещения и вследствие наклона

$$e(t) = E_{XC}(t)\sin\theta + F(t)\cos\theta = E_{XOC}(t)\sin\theta + E_{ZC}(t)\cos\theta + E_{BC}(t)(L\sin\theta - R\cos\theta). \quad (\text{A.4})$$

¹⁾ Для токарного станка система координат, показанная на рисунке А.3, соответствует ИСО 841. Согласно ИСО 841 «положительное направление движения компонента — это то, что вызывает увеличение положительного размера заготовки» [см. рисунок А.3 б)]. На схематических чертежах станков используется буква без символа штрих, когда присутствует перемещение инструмента. Когда присутствует перемещение заготовки, используется буква с символом штрих, а положительное направление этого движения противоположно соответствующему движению без символа штрих. ИСО 841 представляет вращательные движения вокруг осей X' , Y' и Z' на A' , B' и C' . Однако в настоящем стандарте для упрощения эти движения представлены без обозначений штрихов (').



а) Схематические диаграммы общего относительного перемещения и шести основных степеней свободы между средней линией оси и осью вращения в момент времени t



б) стандартная система координат ИСО 841

Рисунок А.3 — Определение погрешности перемещения оси вращения для токарного станка

Из формул (A.2), (A.3) и (A.4) видно, что погрешности перемещения вообще или в любом из специальных случаев могут быть рассчитаны при наличии значений осевой погрешности перемещения $E_{ZC}(t)$, погрешности перемещения вследствие наклона $E_{BC}(t)$ и радиальной погрешности перемещения $E_{XC}(t)|_{z1}$ в известном осевом положении ($z1$).

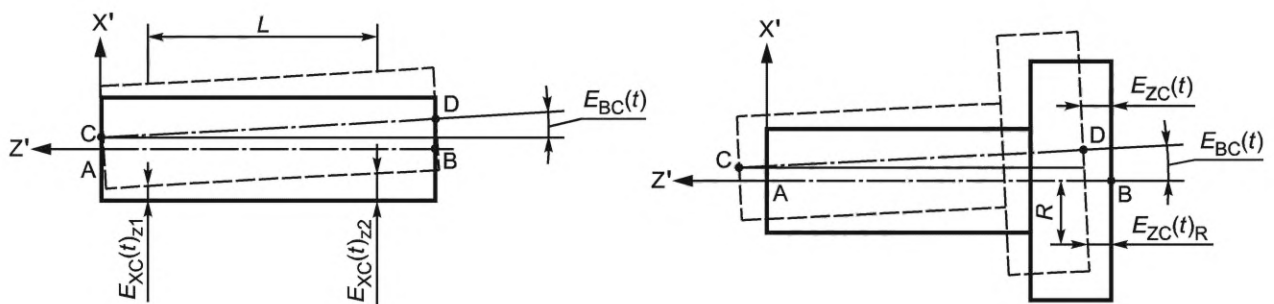
Погрешность перемещения вследствие наклона получается из торцевого перемещения с использованием формулы (A.3)

$$E_{BC}(t) = \left(\frac{1}{R}\right) [E_{ZC}(t) - E_{ZC}(t)|_R]. \tag{A.5}$$

Второе измерение радиальной погрешности перемещения используют для получения погрешности перемещения вследствие наклона по формуле (A.2)

$$E_{BC}(t) = \left(\frac{1}{R}\right) [E_{XC}(t)|_{z2} - E_{XC}(t)|_{z1}]. \tag{A.6}$$

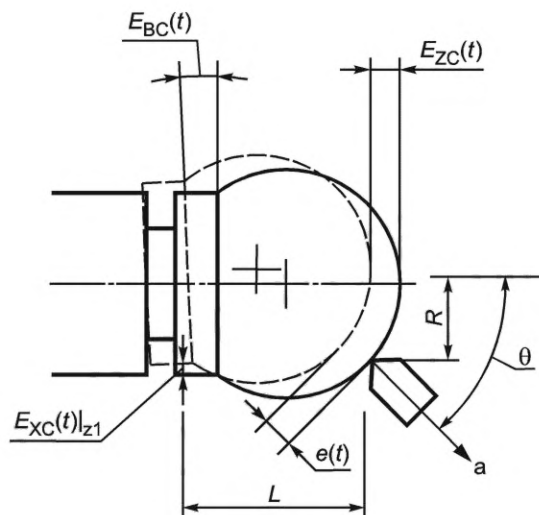
Чистая радиальная погрешность перемещения $E_{XC}(t)$ не фигурирует ни в одной из приведенных выше формул. Знание этой величины полезно как концепция понимания геометрии погрешности перемещения, но не является фактором, который необходимо измерить в определении поведения оси вращения.



а) Изменение радиальной погрешности перемещения с осевым расстоянием

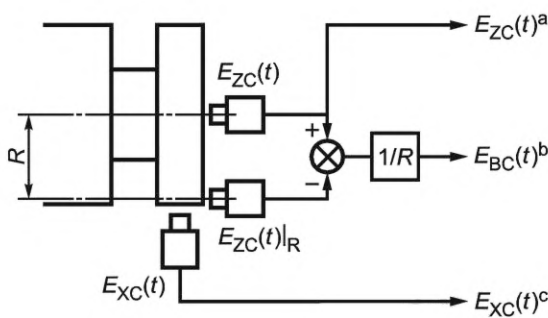
б) Изменение торцевого перемещения с радиусом

Рисунок А.4 — Геометрия радиальной погрешности перемещения и торцевого перемещения

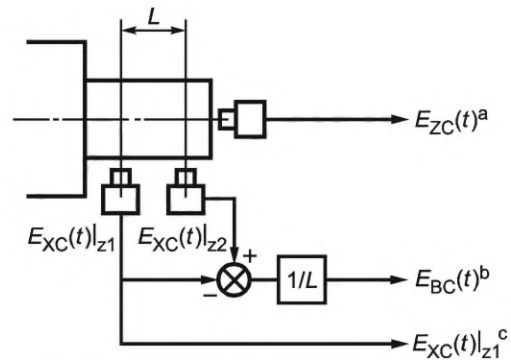


a — чувствительное направление

Рисунок А.5 — Общий случай погрешности перемещения



а) Испытательное устройство с использованием измерения радиальной, торцевой и осевой погрешности перемещения



б) Испытательное устройство с использованием измерения двух радиальных погрешностей перемещения и осевой погрешности перемещения

а — осевое перемещение; б — перемещение вследствие наклона; с — радиальное перемещение

Рисунок А.6 — Схематические устройства для испытания радиальных, осевых погрешностей перемещения и погрешностей перемещения вследствие наклона с фиксированным чувствительным направлением

А.7 Полярные графики погрешности перемещения

А.7.1 Общие положения

Очень полезной формой для отображения измерения погрешности перемещения оси вращения является полярный график погрешности перемещения относительно угла поворота оси $C(t)$ (или θ) [см. рисунок А.3 а)]. Следующие преимущества этого метода будут перечислены и обсуждены далее:

- прогнозирование круглости детали и степень отделки поверхности станка;
- диагностика погрешности перемещения подшипника и структурной погрешности перемещения;
- уменьшение требуемой точности центрирования контрольной сферы;
- оценка значения погрешности перемещения.

А.7.2 Пример — полярный график радиальной погрешности перемещения

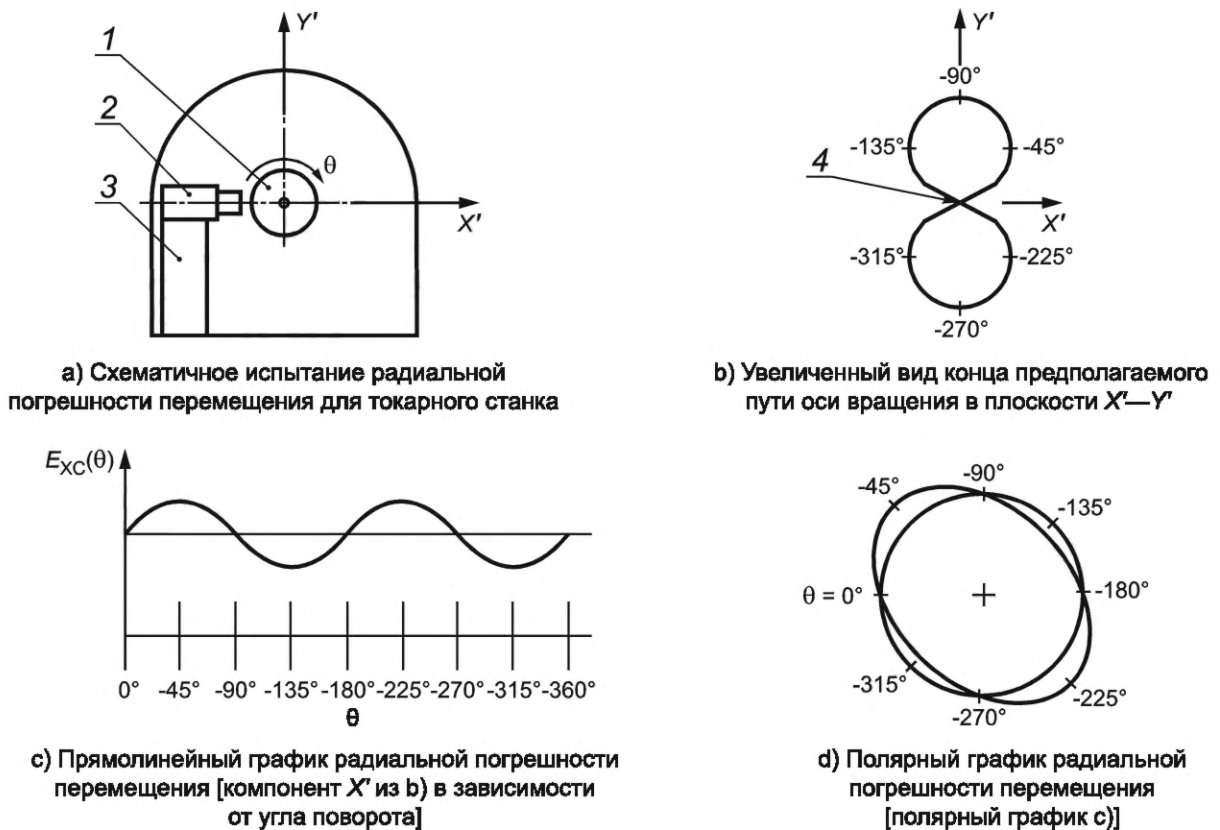
Конкретный пример полярного графика погрешности перемещения для фиксированного чувствительного направления будет использован в качестве основы для дальнейшего описания. Используем радиальную погрешность перемещения для примера: на рисунке А.7 а) показано тестовое устройство, включающее эталонную испытательную сферу (предполагаемую идеально круглой и идеально концентрической с осью вращения) с измерительным преобразователем смещения, предназначенным для измерения в чувствительном направлении¹⁾. Рисунок А.7 б) показывает увеличенный вид предполагаемого пути оси вращения в плоскости $X'-Y'$ относительно измерительного преобразователя перемещения. Предполагаемый путь состоит из повторяющегося рисунка-восьмерки, на котором помечен угол поворота в разных точках. Рисунок А.7 с) показывает прямолинейный график радиальной погрешности перемещения, измеренного измерительным преобразователем перемещения в зависимости от угла поворота в результате движения сферы по восьмерке. Перемещение сферы от измерительного преобразователя перемещения приводит к положительной погрешности перемещения (для обычного обозначения знака см. ИСО 841). Рисунок А.7 д) показывает те же данные, что и рисунок А.7 с), в виде полярного графика радиальной погрешности перемещения относительно постоянного произвольного радиуса. Таким образом, рисунок-восьмерка приводит к полярному графику наклонной эллиптической радиальной погрешности перемещения. Конечно, не обязательно иметь рисунок в форме восьмерки для создания эллипса, поскольку другие перемещения в нечувствительном направлении могут происходить без изменения радиальной погрешности перемещения.

А.7.3 Средняя радиальная погрешность перемещения и круглость детали

Если измерительный преобразователь перемещения на рисунке А.7 а) был заменен идеальным режущим инструментом (способным к резанию в точном соответствии с его положением, без прогибов, износа и т.д.), ясно, что движение в форме восьмерки приведет к образованию некруглой детали. Поскольку радиус детали зависит только от перемещения оси в чувствительном направлении, следует, что положительная радиальная погрешность перемещения (от инструментального столба) приведет к большему радиусу детали, и наоборот. Если деталь удалена и помещена в устройство с возможностью точного измерения круглости, диаграмма круглости будет идентична диаграмме на рисунке А.7 д), как показано на рисунке А.8. Овальность двух диаграмм одинакова, и, следовательно, полярный график радиальной погрешности перемещения оси вращения шпинделя предсказывает наилучшую круглость детали, которую станок может производить при идеальных условиях резки. Другие факторы,

¹⁾ Важно отметить, что для токарного станка нормальное вращение шпинделя находится в отрицательном значении θ .

такие как неидеальная резка (затупленная кромка, износ инструмента, отклонение инструмента и т.д.), метки подачи, искажение затухания, термическое искажение и наличие остаточных напряжений, могут привести к тому, что эта возможность не реализуется.



1 — контрольная сфера; 2 — измерительный преобразователь перемещения; 3 — инструментальный столб;
4 — исходные оси X, Z ; θ — угол поворота

Рисунок А.7 — Гипотетический пример измерения радиальной погрешности перемещения и построения графиков

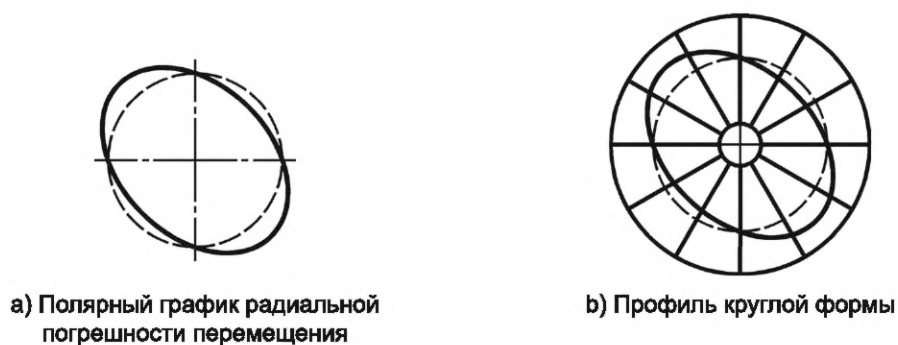


Рисунок А.8 — Связь радиальной погрешности перемещения с круглостью детали из примера на рисунке А.7

Если вышеуказанная часть была оставлена на месте после обработки и измерительный преобразователь перемещения был заменен на инструмент, то при существующих предположениях идеального резания и повторяющейся радиальной погрешности перемещения радиальный выбег поверхности детали будет равен нулю. Радиальную погрешность перемещения и отклонение от круглости детали упускают из-за их равных величин и противоположных знаков. Это один из примеров различия между радиальной погрешностью перемещения и радиальным биением (см. А.8).

Приведенный выше пример идеализируется в том смысле, что погрешности перемещения оси вращения принимались точно повторяющимися от оборота к обороту. На рисунке 7 а) показан более типичный случай погрешности перемещения, без повторения. На рисунке 7 а) изображен полярный график погрешности перемещения. Рисунок 7 б) показывает полярный график синхронной погрешности перемещения, который получается из рисунка 7 а) путем усреднения радиальной погрешности перемещения на каждом угловом положении по сравнению с количеством зарегистрированных оборотов. На рисунке 7 с) показан полярный график асинхронной погрешности перемещения, который состоит из разницы между полярными графиками общей и синхронной погрешности перемещения.

Можно утверждать, что для операций поворота полярный график синхронной погрешности перемещения указывает на отклонение формы (например, круглость для радиальной погрешности перемещения). Это верно в той мере, в какой форма полярного графика общей погрешности перемещения для любого единственного оборота аналогична форме полярного графика синхронной погрешности перемещения.

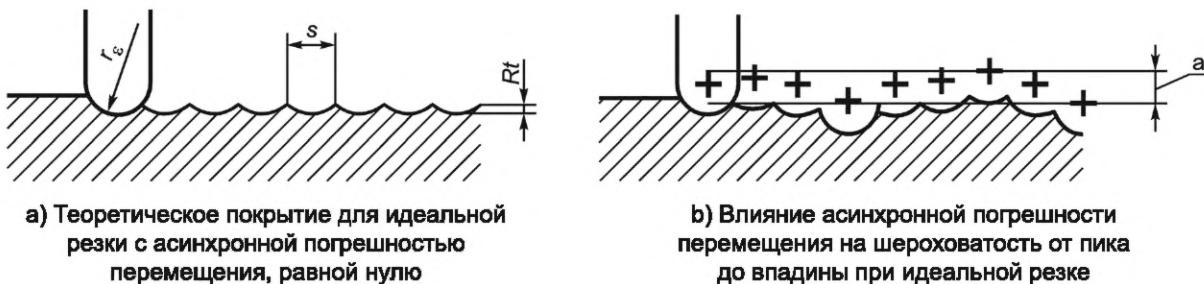
А.7.4 Асинхронная погрешность перемещения и шероховатость поверхности

Можно показать, что полярный график асинхронной погрешности перемещения может быть использован для прогнозирования шероховатости поверхности, полученной при идеальных условиях резания. Шероховатость поверхности обычно измеряется поперек к укладке (то есть параллельно оси для цилиндра или радиально на плоской поверхности), из этого следует, что измерение соответствует пересечению ряда последовательных оборотов под одним определенным углом на полярном графике общей погрешности перемещения. Если асинхронная погрешность перемещения была равна нулю, единственной неравномерностью, присутствующей в ней, были бы зубцы, связанные с радиусом инструмента, как показано на рисунке А.9 а), который упоминается как «теоретическое завершение». Высота от наивысшей до самой нижней точки, R_t теоретического покрытия, связанного с радиусом инструмента r_c и подачи за оборот s , равна при радиусе инструмента r_c и подаче за оборот s

$$R_t = \frac{s^2}{8r_c} \text{ (если } s \text{ меньше по сравнению с } r_c \text{).} \quad (\text{А.7})$$

Значение R_t можно легко сделать довольно маленьким; например, если $s = 0,02$ мм/об и $r_c = 5$ мм, то $R_t = 0,01$ мкм.

Однако, если присутствует асинхронная погрешность перемещения, тогда поверхность обрезается до разных уровней при последовательных оборотах, как показано на рисунке А.9 б). Очевидно, что данный уровень асинхронной погрешности перемещения преобразуется в равную шероховатость поверхности от вершины до долины, если ширина отсечки шероховатости (обычно 0,08 мм при скорости подачи 0,02 мм/об) в несколько раз больше, чем подача за оборот. Сумма уровня асинхронной погрешности перемещения и R_t из формулы (А.7) представляет потенциальную шероховатость поверхности от пика до впадины для станка в идеальных условиях резания, причем значение R_a (средняя высота) составляет примерно одну четверть. Этот потенциал может быть реализован для резких чистых алмазных инструментов без обрезки определенных цветных металлов, но при большинстве условий резания наличие застроенной кромки на инструменте приводит к большей шероховатости поверхности. В некоторых ситуациях инструмент неоднократно контактировал с одной и той же точкой при работе на большом числе оборотов, таких как токарная обработка с помощью инструмента с плоским концом, цилиндрическое шлифование на плоскошлифовальном станке или остановка в нулевом объединении с любым инструментом. В этом случае можно утверждать, что материал будет удален до уровня максимальных возвратно-поступательных движений инструмента, и, следовательно (используя условное обозначение на рисунке А.7), можно предсказать потенциальную круглость детали из полярного графика внутренней погрешности перемещения, состоящей из контура внутренней границы полярного графика общей погрешности перемещения, как показано на рисунке 7 е). Для операций внутри цилиндрического отверстия полярный график внешней погрешности перемещения имеет аналогичное значение [см. рисунок 7 д)]. Надежность такого предсказания ограничена сходством последовательности таких графиков, а также неидеальными условиями резания.



а — Асинхронная погрешность перемещения

Рисунок А.9 — Связь шероховатости поверхности с асинхронной погрешностью перемещения

А.7.5 Подшипники и структурная погрешность перемещения

Помимо применения для предсказания производительности шпинделя, полярный график можно использовать для диагностики физических причин наблюдаемой погрешности перемещения. В этом контексте полезно рассматривать общую погрешность перемещения как асинхронную погрешность перемещения, наложенную на полностью повторяющийся профиль синхронной погрешности перемещения. Математически можно показать, что повторяющийся профиль может включать в себя только те частоты, которые равны или являются целыми числами, кратными частоте вращения оси. Таким образом, шпиндель (или поворотный стол/головка) и его приводная система являются наиболее вероятными источниками синхронной погрешности перемещения. Подшипники со слоем жидкой пленки (гидродинамические, гидростатические, аэроостатические), в частности, демонстрируют повторяющиеся закономерности.

Термин «асинхронная погрешность перемещения» не требует, чтобы физические причины асинхронной погрешности перемещения были случайными в статистическом смысле, а просто означали появление полярного графика полной погрешности перемещения после ряда оборотов. Фактически асинхронная погрешность перемещения часто происходит из-за неслучайных источников, таких как двигатели или насосы, работающие на частотах, которые не являются целыми числами, кратными частоте вращения оси.

Вышеприведенное предполагает, что синхронную погрешность перемещения можно приравнять к погрешности перемещения подшипника и аналогичным образом для асинхронной и структурной погрешности перемещения. Обычно это упрощение. Асинхронная погрешность перемещения может происходить в подшипнике из-за неустойчивости пневматического молота низкого уровня в аэроостатических подшипниках или неидеальных шариках, роликах или из-за дорожки качения в подшипнике качения. Шариковые и роликовые подшипники иногда демонстрируют закономерность, которая повторяется только каждый другой оборот¹⁾, связанную с элементами качения, движущимися со скоростью, равной примерно половине скорости вала. Обычные подшипники могут иметь сходное поведение из-за гидродинамического эффекта, называемого вихрем с половинной скоростью. В этих случаях отклонение между последовательными оборотами представляет собой асинхронную погрешность перемещения, вызванную погрешностью перемещения подшипника. Синхронное перемещение также может быть вызвано источниками, отличными от оси подшипников, такими как приводной компонент, работающий на целочисленном числе, кратном частоте вращения оси, или части оборудования, не связанной с осью, имеющей случайную синхронизацию с частотой вращения оси. Полезным методом поиска источников погрешностей является регистрация изменений, когда потенциальные источники включаются и выключаются или изменяются по скорости. Альтернативный подход заключается в изменении скорости вращения оси вращения. При скорости нулевой оси оставшаяся толщина «облачной полосы» представляет собой асинхронную погрешность перемещения из-за источников, отличных от подшипников оси и системы привода. Полярный график синхронной погрешности перемещения при нулевой скорости оси также может быть получен из полярного графика статической погрешности перемещения, выполненной путем размещения оси без вращения в последовательности дискретных угловых положений. Если эти угловые положения не находятся близко друг от друга, любые высокочастотные компоненты (с точки зрения циклов за оборот) могут быть отфильтрованы из полярного графика средней погрешности перемещения. Возможность наличия высокочастотных компонентов в полярном графике синхронной погрешности перемещения предотвращает использование фильтра нижних частот для устранения асинхронной погрешности перемещения, поскольку часть синхронной погрешности перемещения также может быть удалена. Частотный анализ, такой как FFT, может использоваться для разделения синхронных и асинхронных компонентов погрешности перемещения.

В настоящем стандарте не указывается, какие источники погрешности перемещения должны быть включены в оценку оси вращения. Например, если станок подвержен высокому уровню вибрации помещения, обычным явлением может быть то, что на него влияет окружающая среда. Тем не менее можно предположить, что станок был приобретен со специальными конструктивными элементами, предназначенными для работы с такой средой; в этом случае тесты с погрешностью перемещения будут преднамеренно включать вибрацию здания в качестве источника.

А.7.6 Фундаментальная и остаточная погрешность перемещения

Синусоидальная составляющая погрешности перемещения один раз за оборот (гармоника 1-го порядка) называется фундаментальной погрешностью перемещения. Фундаментальная погрешность перемещения, наблюдаемая измерительными преобразователями перемещения в ортогональных направлениях [см. рисунок А.10 а)], может быть различной из-за различных источников, таких как направленная переменная структурная жесткость вращающегося компонента. Если нет структурных различий между X- и Y-направлениями, то наблюдаемые фундаментальные погрешности перемещения идентичны, за исключением фазового запаздывания 90°, как показано на рисунке А.10 б). Однако если существует структурная асимметрия, то фундаментальные погрешности перемещения по направлениям X и Y могут иметь разные амплитуды и фазы, как показано на рисунке А.10 с).

¹⁾ Точное число оборотов x для повторяющихся образцов, связанных с элементами качения, зависит от внутреннего радиуса R_i подшипника и радиуса R_b окружности центров вращающихся элементов: $x = 2R_b/R_i$.



Рисунок А.10 — Погрешность перемещения шпинделя из-за структурной симметрии и структурной асимметрии

Например, на рисунке А.11 показано, как влияют на измерения оси вращения погрешности перемещения из-за структурной симметрии и структурной асимметрии. Для идеального шпинделя ($\Delta X = \Delta Y = 0$) измерения показывают идеальные круги на полярных графиках фиксированного чувствительного направления (FSD), а также полярных графиках вращающегося чувствительного направления (RSD), как показано на рисунке А.11 а). Радиус r_0 — радиус основной окружности, выбранный для построения графиков, как указано ранее.

Для шпинделя с фундаментальной погрешностью перемещения из-за структурной симметрии e [см. рисунок А.11 б)] перемещения, наблюдаемые измерительными преобразователями перемещения, представлены формулой

$$\Delta X_e = e \cos(\theta), \Delta Y_e = e \sin(\theta), \quad (\text{A.8})$$

где e — равномерная составляющая погрешности перемещения, по одному на единицу оборотов, за счет упругой структуры с направленно-инвариантным соответствием.

Полярные графики как фиксированных, так и вращающихся чувствительных направлений, представляющих такое перемещение, показаны на рисунке А.11 б). Из этих графиков можно интерпретировать, что для операций поворота (фиксированное чувствительное направление) результирующее перемещение не влияет на форму повернутой детали. Аналогично для операции сверления (вращательное чувствительное направление) профиль отверстий будет по-прежнему круглым, без отклонений формы. С другой стороны, эффект такого перемещения наблюдается в размерности детали, которая регулируется смещением инструмента, используемого во время обработки. Поэтому, центрируя контрольную сферу на оси вращения, вклад этого типа фундаментальной погрешности перемещения упускают во время измерений.

Для шпинделя с фундаментальной погрешностью перемещения из-за структурной асимметрии δ [см. рисунок А.11 в)] перемещения, наблюдаемые измерительными преобразователями перемещения, представлены формулами

$$\Delta X_\delta = \delta \cos(\theta), \Delta Y_\delta = \delta \sin(\theta), \quad (\text{A.9})$$

где δ — одна составляющая погрешности перемещения за один оборот за счет упругой структуры с направленным изменением соответствия (структурная асимметрия).

Если жесткости причина асимметрии, значение δ является функцией частоты вращения, масса неравномерна, а жесткость шпинделя изменяется в направлениях X и Y [14].

Как видно на рисунке А.11 в), комбинация структурных симметричных и асимметричных компонентов приводит к тому, что в противном случае идеальная ось вращения должна двигаться по эллиптической траектории, а не по круговой. В этом случае перемещения, наблюдаемые измерительными преобразователями перемещения, представлены следующими уравнениями:

$$\Delta X = (e - \delta) \cos(\theta), \Delta Y = (e + \delta) \sin(\theta). \quad (\text{A.10})$$

Из эллипса следует, что амплитуды фундаментальной погрешности перемещения в X - и Y -направлениях различны, как показано на рисунке А.10 в). Следовательно, полярный график ВЧН больше не является кругом, а скорее формой, искаженной структурной асимметрией δ . Для частного случая бесконечной жесткости в направлении X и упругого поведения в направлении Y из формулы (А.10) можно сделать вывод, что $e = \delta$, что приводит к эллипсу с осью X от r_0 и осью Y от $r_0 + 2\delta$. Следовательно, фундаментальная погрешность перемещения из-за структурной асимметрии может привести к незначительным отклонениям формы.

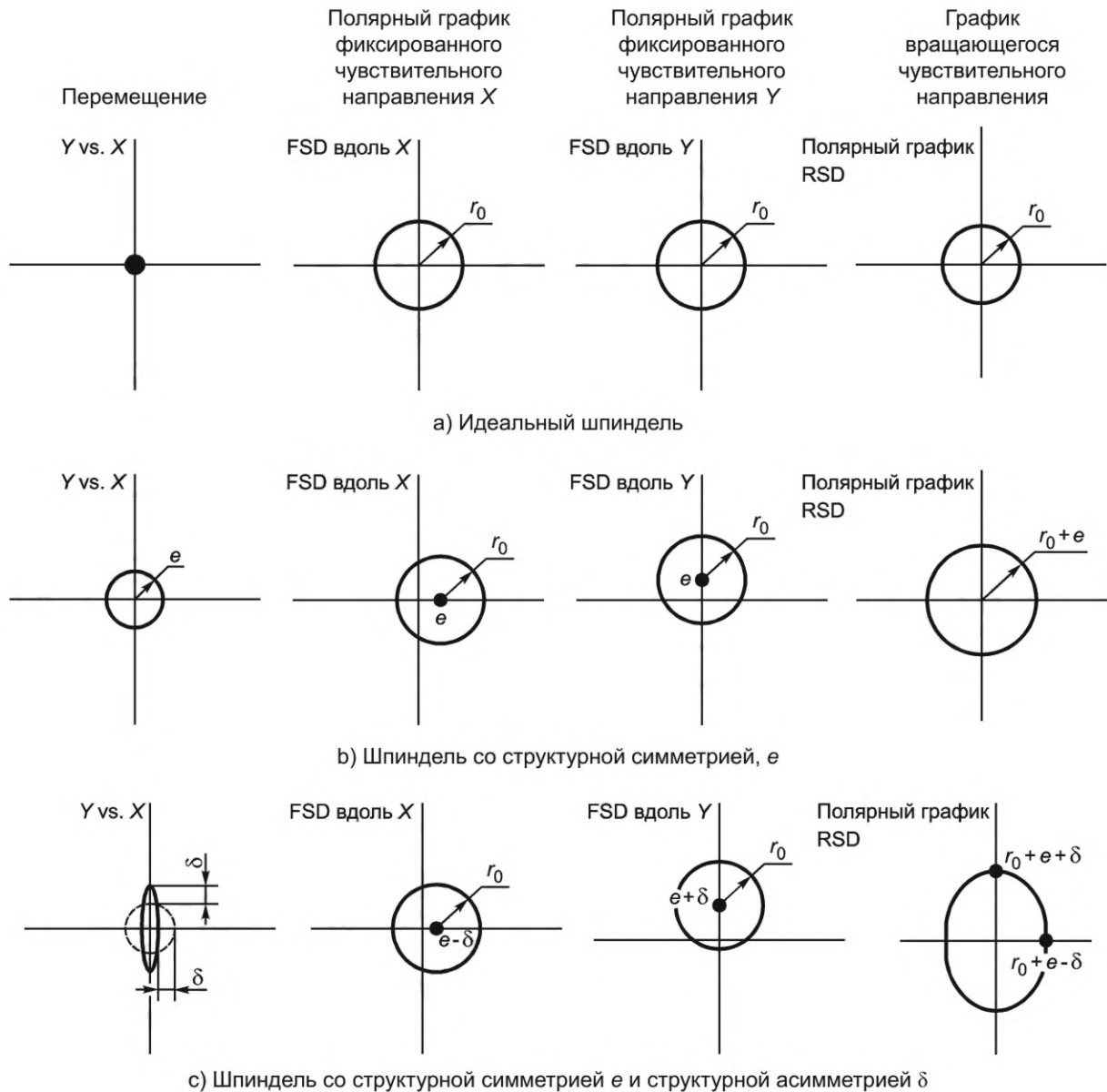


Рисунок А.11 — Влияние структурной симметрии и асимметрии на погрешность перемещения шпинделя

Таким образом, существуют две составляющие фундаментальной погрешности перемещения: положительно-фундаментальная составляющая, связанная с одной за оборот синусоидальной погрешностью перемещения, которая изменяется с направлением вращения (θ), и отрицательно-фундаментальным компонентом, связанным с одной за оборот синусоидальной погрешностью перемещения, которая изменяется против направления вращения ($-\theta$) [14]. В частности, данные X и Y для рисунка А.11 в) можно разделить на две пары: одну пару синусоидов с амплитудами e , в которых существует фазовое отставание в 90° между данными X и Y , аналогично рисунку А.11 в), и еще одну пару синусоидов с амплитудами δ , в которых существует 90° -ный фазовый шлейф. «Положительный» или «отрицательный» характер пар, составляющих фундаментальные погрешности, можно увидеть в пространстве X — Y ; вектор (X, Y) вращается с θ (положительное направление) для первой пары из-за структурной симметрии, а вектор (X, Y) вращается с $-\theta$ (отрицательное направление) для второй пары из-за структурной асимметрии.

Аналогично влияние фундаментальной составляющей погрешности перемещения вследствие наклона, обусловленной структурной симметрией (как направление средней линии оси), может быть компенсировано перемещением линейных осей, поэтому фундаментальная погрешность перемещения вследствие наклона не учитывается ни в одной проверке оси вращения. Это можно понять, визуализируя идеальный цилиндр, установленный на несовершенной оси вращения. Если монтаж настроен так, что цилиндр не имеет погрешностей центрирования на обоих концах, тогда не может быть никакого отклонения от разворота на один оборот. Поскольку привычные

термины, такие как «сужение», «колебание» и «перекос», означают внесение составляющей один раз за каждый оборот, они являются неподходящими терминами для погрешности перемещения вследствие наклона.

Структурная асимметрия может приводить к незначительным отклонениям формы для случаев, связанных с более чем одним вращающимся чувствительным направлением. Например, на рисунке А.12 а) показан профиль расточного стержня с четырьмя режущими инструментами, равномерно ориентированными вокруг его диаметра. При контакте во время расточки каждый резак может создавать профиль отверстия, который известен в соответствии с вращающимся чувствительным направлением, формулой (1). Если чистая структурная симметрия существует в соответствии с формулой (А.8), то просверленное отверстие будет круглым по форме, но немного большим, чем его номинальный диаметр R , как видно на рисунке А.12 б). Однако если в соответствии с формулами (А.8) и (А.9) существует как структурная симметрия, так и асимметрия, то отверстие будет больше и не круглой формы в зависимости от структурной асимметрии δ , как видно на рисунке А.12 с).



Рисунок А.12 — Профили отверстий для многоинструментальной расточной стержня при наличии структурной симметрии и структурной асимметрии

Как структурная симметрия, так и асимметрия могут приводить к незначительным погрешностям положения и ориентации для случаев, связанных с более чем одним фиксированным чувствительным направлением. Например, на рисунке А.13 а) показана заготовка с двумя валами, вращающимися через два ортогональных резака. Каждый резак может производить профиль вала, показанный на рисунке А.11 б). Если в соответствии с формулой (А.8) существует чистая структурная симметрия, то повернутые валы будут номинально цилиндрическими по форме (с точностью до первого порядка), но с центральным смещением C_0 величины $e\sqrt{2}$, как показано на рисунке А.13 б). Аналогично если существует чистая структурная асимметрия в соответствии с формулой (А.9), то повернутые валы будут номинально цилиндрическими (опять же, только для первого порядка) с центральным смещением C_0 , модифицированным δ , как показано на рисунке А.13 с).



Рисунок А.13 — Профили валов для многоориентированного поворота при наличии структурной симметрии и структурной асимметрии

Подобные ситуации, связанные с изменяющимся чувствительным направлением, также существуют; и для них должно быть найдено решение, поскольку могут возникнуть незначительные отклонения формы, местоположе-

ния и ориентации. Для данной фундаментальной погрешности перемещения, вызванной структурно-симметричными и асимметричными компонентами ϵ и δ , влияние радиальной погрешности перемещения вдоль изменяющегося чувствительного направления можно рассчитать с использованием формул (1) и (A.10) в следующем виде:

$$r_n(\theta) = r + \epsilon \cos(\theta_n - \theta) - \delta \cos(\theta_n + \theta), \quad (\text{A.11})$$

где θ_n — угол чувствительного направления в зависимости от θ .

В качестве примера на рисунке A.14 показаны отклонения от параболического профиля, вызванные фундаментальной погрешностью перемещения, обусловленной как структурной симметрией, так и асимметрией.

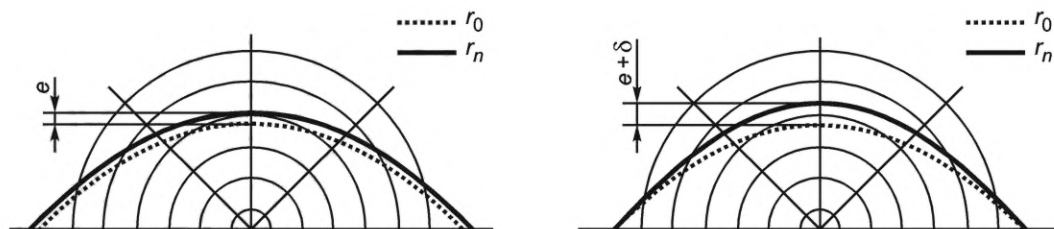


Рисунок A.14 — Влияние фундаментальной погрешности перемещения из-за структурной симметрии и асимметрии в изменяющемся чувствительном направлении

Напротив, влияние фундаментальной составляющей осевой погрешности перемещения вызывает взаимное отклонение формы обрабатываемой детали. Она состоит из осевого скользящего перемещения один раз за каждый оборот оси вращения вдоль средней линии оси и может возникнуть, например, из неквадратного компонента упорного подшипника. Поэтому его обычно оценивают по проверкам оси вращения.

Ссылка на формулу (A.3) показывает, что фундаментальное торцевое перемещение существует и равно фундаментальной осевой погрешности перемещения. Это можно понять, визуализируя совершенно плоский диск, установленный на идеальной оси вращения. Погрешность установки может привести к одному за оборот синусоидальному торцевому перемещению (увеличиваясь прямо пропорционально радиусу), но это перемещение исчезнет, если диск будет идеально квадратным относительно оси вращения. Предполагая совершенную прямоугольность, а затем меняя идеальную ось на ось с фундаментальной осевой погрешностью перемещения, следует, что при всех радиусах будет происходить одно и то же — фундаментальная погрешность перемещения. Таким образом, идеально плоский диск является квадратным для несовершенной оси вращения, если фундаментальное торцевое перемещение одинаково во всех радиусах. Можно отменить фундаментальное торцевое перемещение, установив неквадратный диск на ось вращения, но эта отмена может произойти только при одном радиусе. Угол неквадратности, необходимый для этой отмены, становится больше по мере уменьшения радиуса, достигая невозможной ситуации при нулевом радиусе.

Фундаментальное торцевое перемещение имеет важное следствие при обработке и измерении плоских поверхностей. Если плоский диск обращен к оси, то это идеально, за исключением наличия фундаментальной осевой погрешности перемещения, и тогда деталь может рассматриваться как состоящая из многих плоских тонких колец, каждое из которых имеет неквадратную форму для оси вращения на величину, которая увеличивается с уменьшением радиуса. Такая деталь не плоская по всей ее площади. Однако если деталь установлена в измеряющий круглость станок с измерительным преобразователем, воспринимающим в осевом направлении, тогда деталь может быть наклонена так, чтобы во время пути вокруг круговой траектории, концентричной с центром детали, не было обнаружено отклонения от плоскостности. Такая деталь имеет круговую плоскостность. Но поскольку она не имеет плоской поверхности, то измерения круговой плоскостности могут вводить в заблуждение, если они неправильно поняты.

Остаточная погрешность перемещения — это общий термин, применяемый к разнице между синхронной и фундаментальной погрешностями перемещения. Последствия остаточной погрешности перемещения аналогичны последствиям синхронной радиальной погрешности перемещения. Например, остаточное торцевое перемещение во время обработки приводит к погрешностям в круговой плоскостности таким же образом, как синхронная радиальная погрешность перемещения приводит к отклонениям от круглости. В общем случае при погрешности перемещения с произвольным чувствительным углом поворота ϕ от средней линии оси фундаментальная погрешность перемещения пропорциональна косинусу ϕ каждый раз, когда происходит фундаментальная погрешность перемещения [см. формулу (A.4)]. Таким образом, конус 45° включает в себя 70,7 % фундаментальной погрешности перемещения плоской грани.

A.8 Влияние дисбаланса

Несбалансированность вращающихся элементов вводит синусоидальную силу, появляющуюся раз за каждый оборот с максимальной амплитудой, изменяющейся как квадрат скорости шпинделя во вращающемся чув-

ствительном направлении. Хотя идеально круглая часть может обрабатываться с заданной скоростью при механической обработке, следствием этого для идеальной оси является то, что она будет иметь центрирующую погрешность на других скоростях. Если обрабатываются две цилиндрические секции на той же части с разной скоростью, их геометрические осевые линии не будут коаксиальными. Если смещение оси вращения относительно объекта вращения связано с наклоном, а также радиальной составляющей, то центральные линии указанных двух цилиндров не будут параллельными. Сдвиги в наклоне также изменяют параллельность или прямоугольность оси вращения направлению суппорта (каретки), поэтому цилиндры при обработке наклонными и плоскими поверхностями становятся конической формы.

В приведенном выше предполагается, что дисбаланс вызывает круговую форму первоначально центрированного тестового шара. Если структурный цикл имеет нелинейное и/или асимметричное соответствие, дисбаланс может возбуждать высокие гармонические колебания, что приводит к отклонениям от круглости и плоскостности. По этой причине балансировка вращающихся элементов может быть столь же важна, как и любая другая.

В случае обработки поверхности можно продемонстрировать, что при однолезвийном резании между обработкой поверхности и дисбалансом нет никакой связи. В это трудно поверить, поскольку необходимость бесшумной, не вибрирующей работы станка с мягким ходом для достижения зеркальной отделки кажется очевидной. Это, по сути, абсолютно необходимо для круглошлифовального станка. Чтобы понять, почему нет необходимости в этом для обработки на токарном станке, необходимо понять разницу между синхронной и асинхронной вибрациями. Несбалансированность представляет синхронную погрешность перемещения, которая при однолезвийном резании не влияет на чистоту поверхности, так как относительное положение инструмента по отношению к оси вращения при каждом полном обороте одинаково. В противном случае идеальный токарный станок с большим дисбалансом достигнет теоретического разрушения [см. рисунок А.9 а)].

С другой стороны, асинхронная погрешность перемещения — это перемещение инструмента относительно шпинделя на частотах, отличных от целочисленных кратных частот шпинделя. Это влияет на положение инструмента по отношению к оси вращения при каждом полном обороте и, следовательно, влияет на чистоту поверхности [см. рисунок А.9 б)]. Чистота поверхности, достигаемая круглошлифовальными станками, зависит от дисбаланса, поскольку шлифовальный шпиндель вращается с другой скоростью, чем рабочий шпиндель, и синхронная погрешность перемещения приводного шкива шпинделя автоматически становится асинхронной погрешностью перемещения относительно рабочего шпинделя.

А.9 Отклонения контрольной испытываемой сферы

До сих пор предполагалось, что геометрическая идеальная тестовая сфера или ее эквивалент используются в различных примерах измерения погрешности перемещения. Очевидно, что неточность геометрии в эталонной области будет приводить к ошибочным измерениям погрешности перемещения, и не всегда можно учесть, что контрольная сфера имеет незначительные отклонения. Приложение В описывает метод для разделения отклонений контрольной сферы от синхронной компоненты погрешности перемещения оси вращения.

А.10 Погрешность перемещения по сравнению с выбегом или ОПИ

Измерения погрешности перемещения отличаются от измерений выбега или ОПИ (общее показание индикатора) в нескольких отношениях. Важно понимать эти различия, поскольку испытания на выбег широко использовались в прошлом для оценки точности осей вращения. Выбег определяется как «общее перемещение, измеренное прибором, воспринимающим движущуюся поверхность или перемещающимся относительно неподвижной поверхности». В соответствии с этим определением измерение радиального выбега включает в себя как отклонение от круглости, так и погрешность центрирования поверхности, которую измерительный преобразователь перемещения воспринимает, и, следовательно, радиальный выбег будет идентичен радиальной погрешности перемещения, только если обе эти величины равны нулю. Как отмечалось ранее, ни одно из этих условий не выполняется. В то время как погрешность центрирования неизбежно приводит к превышению выбега над погрешностью перемещения; возможно, что отклонение от круглости может привести к тому, что выбег будет больше или меньше, чем погрешность перемещения. Последняя ситуация может возникнуть, если поверхность, которую воспринимает измерительный преобразователь перемещения, была смонтирована на опорных подшипниках оси, как обсуждалось ранее в А.7.3. Подобные комментарии применимы к торцевому перемещению против торцевого выбега; последнее измерение включает отклонения от прямоугольности и круговой плоскостности (см. также А.7.6).

А.11 Использование двух измерительных преобразователей перемещения для фиксированного чувствительного направления

Так как метод испытаний, описанный Брайаном (см. рисунок 15), требует специального оборудования, естественно рассмотреть возможность замены двухдисковой сенсорной системы, описанной Тлаусти (см. рисунок 11) для измерения радиальной погрешности перемещения с фиксированным чувствительным направлением. Если эта замена сделана, то полученный полярный график радиальной погрешности перемещения не будет отражать потенциальное отклонение детали от круглости, как описано в А.7.3. Если $\theta = 0^\circ$ — фиксированное чувствительное направление, то полярный график отражает радиальную погрешность перемещения в этом направлении только в окрестности $\theta = 0^\circ$ и $\theta = 180^\circ$. Более того, если заданное локализованное перемещение оси вращения,

возникающее при $\theta = 0^\circ$, появляется как пик на полярном графике, то такое же перемещение, происходящее при $\theta = 180^\circ$, будет иметь нежелательное изменение знака и появится как впадина. При $\theta = 90^\circ$ и $\theta = 270^\circ$ такое же перемещение не будет регистрироваться на полярном участке.

Несмотря на приведенные выше наблюдения, все еще кажется возможным, что значение радиальной погрешности перемещения должно быть примерно одинаковым как для фиксированных, так и для вращающихся чувствительных направлений, даже если детали полярного графика различны. Это мнение представляется разумным, если фактором сомнений является асинхронная радиальная погрешность перемещения. Однако при синхронной радиальной погрешности перемещения ось, которая проявляет эллиптическую структуру при испытании в фиксированном чувствительном направлении, может быть свободна от радиальной погрешности перемещения при испытании во вращающемся чувствительном направлении. Случай имеет место для следующих погрешностей перемещений:

$$\Delta X(\theta) = A \cdot \cos 2\theta, \quad (\text{A.12})$$

$$\Delta Y(\theta) = A \cdot \sin 2\theta, \quad (\text{A.13})$$

где система координат такая же, как на рисунке А.7 а). С фиксированным чувствительным направлением вдоль оси X полярный график радиальной погрешности перемещения имеет вид

$$r(\theta) = r_0 + A \cdot \cos 2\theta, \quad (\text{A.14})$$

где r_0 — радиус основной окружности. Формула (А.14) представляет собой эллиптическую форму, имеющую значение $r_0 - A$ при $\theta = 0^\circ$ и $\theta = 180^\circ$ и значение $r_0 + A$ при $\theta = 90^\circ$ и $\theta = 270^\circ$. Значение радиальной погрешности перемещения, основанной на любом из центров полярных профилей, равно $2A$. Если чувствительное направление вращается с углом θ , радиальная погрешность перемещения определяется формулой (А.15)

$$r(\theta) = r_0 + \Delta X(\theta) \cos \theta + \Delta Y(\theta) \sin \theta. \quad (\text{A.15})$$

На рисунке А.15 показано разрешение $\Delta X(\theta)$ и $\Delta Y(\theta)$ на компоненты вдоль вращающегося чувствительного направления, которое приводит к формуле (А.15). Объединение формул (А.12) и (А.13) с формулой (А.15) при использовании тригонометрических тождеств

$$\cos \alpha \cdot \cos \beta = \frac{1}{2} [\cos(\alpha - \beta) + \cos(\alpha + \beta)] \quad (\text{A.16})$$

и

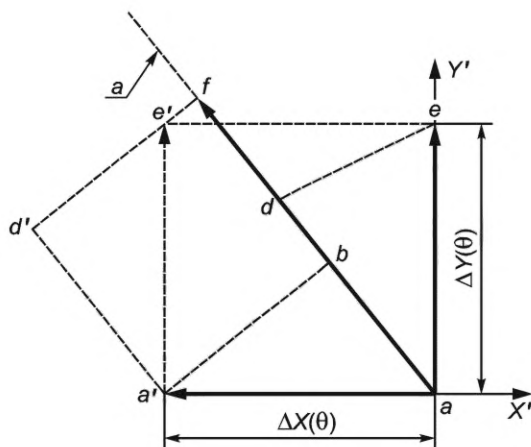
$$\sin \alpha \cdot \sin \beta = \frac{1}{2} [\cos(\alpha - \beta) - \cos(\alpha + \beta)], \quad (\text{A.17})$$

в итоге

$$r(\theta) = r_0 + \frac{A}{2} [\cos \theta + \cos 3\theta] + \frac{A}{2} [\cos \theta - \cos 3\theta] = r(\theta) = r_0 + A \cos \theta. \quad (\text{A.18})$$

Формула (А.18) — это уравнение окружности, которая смещена от начала координат на расстояние A , и, следовательно, ось была бы идеальной, если бы ее испытывали с помощью системы с двумя измерительными преобразователями перемещения.

Два дополнительных замечания могут быть сделаны по вышеуказанному выводу. Во-первых, можно утверждать, что если смещение окружности оценивается концентрическими окружностями из центра полярной диаграммы (ПД), то получается значение $2A$, как при фиксированном чувствительном направлении. Тем не менее нет возможности осуществить первоначальное электронное обнуление, чтобы найти центр ПД, поскольку базовый круг не может генерироваться независимо от полярного профиля, используя метод испытаний, показанный на рисунке 10. Во-вторых, можно предположить, что приведенный выше пример представляет собой математическую странность, которая вряд ли возможна на практике. В связи с этим можно отметить, что полярная радиальная погрешность перемещения обычно имеет эллиптическую структуру и что в той мере, в которой общие закономерности в направлениях x и y содержат компоненты, приведенные в формулах (А.12) и (А.13), эти компоненты не будут способствовать измеренному значению радиальной погрешности перемещения.



$$ab = \Delta X(\theta) \cos \theta;$$

$$ad = \Delta Y(\theta) \sin \theta a'd';$$

$$af = ab + a'd' = \Delta X(\theta) \cos \theta + \Delta Y(\theta) \sin \theta$$

a — Чувствительное направление

Рисунок А.15 — Векторная диаграмма вращающегося чувствительного направления

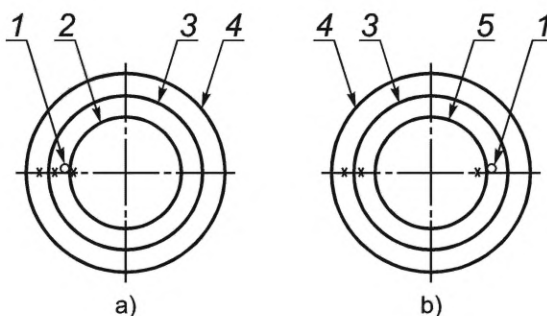
Приложение В (справочное)

Устранение отклонения от круглости контрольной сферы

В.1 Обзор

Измерение радиальной погрешности перемещения непосредственно влияет на наличие отклонений от круглости контрольной сферы или цилиндрического эталона, напротив которой установлен измерительный преобразователь перемещения. В этом приложении представлен метод разделения отклонения от круглости эталонной сферы от радиальной погрешности перемещения оси вращения, как описано Дональдсоном [12].

В нижеследующем описании обозначение $P(C)$ (для части) представляет собой круглость сферы, а $S(C)$ (для шпинделя) представляет собой радиальную погрешность перемещения.



1 — измерительный преобразователь перемещения; 2 — контрольная сфера;
3 — вал; 4 — корпус; 5 — обратная эталонная сфера

Рисунок В.1 — Схематические испытательные установки для а) $T_1(C)$ [см. формулу (В.1)]
и б) $T_{2P}(C)$ [см. формулу (В.2)] и $T_{2S}(C)$ [см. формулу (В.4)]

В.2 Метод усреднения профиля

В.2.1 Общие положения

Предполагается, что ось вращения свободна от асинхронной радиальной погрешности перемещения; средства борьбы с асинхронной погрешностью перемещения будут рассмотрены в В.4. Метод можно разделить на две процедуры: процедуру P , которая дает отклонение от круглости сферы, и процедуру S , которая дает радиальную погрешность перемещения.

В.2.2 Процедура P

Процедура P начинается с построения начального полярного графика; отклонения от базового круга обозначаются как $T_1(C)$. На рисунке В.1 а) показана схема испытательного устройства, причем произвольные начальные угловые положения обозначаются как $C = 0^\circ$ совпадающими метками на сфере, измерительном преобразователе перемещения, вале и корпусе оси вращения. Записанное значение $T_1(C)$ представляет собой сумму профиля круглости сферы $P(C)$ и радиальной погрешности перемещения $S(C)$

$$T_1(C) = P(C) + S(C). \quad (\text{В.1})$$

Предполагается, что используются условные обозначения для измерения круглости, так что пики и впадины на полярном графике соответствуют пикам и впадинам на сфере. Второй этап процедуры P состоит в том, чтобы составить второй полярный график $T_{2P}(C)$ с использованием схемы, изображенной на рисунке В.1 б), в которой знаки вала и корпуса совпадают при $C = 0^\circ$, но положения измерительного преобразователя перемещения и сферы изменены (повернуты на 180° вокруг оси вращения). Для второго шага [рисунок В.1 б)] соотношение между угловым положением полярного графика и угловым положением вала должно быть одинаковым. Для $T_1(C)$ следует использовать такое же соглашение о знаке. Сравнение рисунка В.1 а) и рисунка В.1 б) показывает, что отклонение от круглости сферы регистрируется таким же образом, поскольку относительное положение измерительного преобразователя перемещения и сферы не изменяется. Однако радиальная погрешность перемещения регистрируется с помощью обратного знака на рисунке В.1 б), поскольку перемещение шпинделя к измерительному преобразователю перемещения на рисунке В.1 а) становится удалением от измерительного преобразователя перемещения на рисунке В.1 б). Выражается как уравнение

$$T_{2P}(C) = P(C) - S(C). \quad (\text{В.2})$$

Объединим формулы (В.1) и (В.2), и решение для $P(C)$ будет выглядеть следующим образом:

$$P(C) = \frac{T_1(C) + T_{2P}(C)}{2}. \quad (B.3)$$

Формула (В.3) утверждает, что не округлый профиль сферы $P(C)$ является средним значением первого и второго полярных графиков. Если $T_1(C)$ и $T_{2P}(C)$ записаны на одной полярной диаграмме, $P(C)$ можно получить, изображая третий полярный график на полпути между двумя первыми, как показано на рисунке В.2 а).

В.2.3 Процедура S

Процедура S начинается с записи начального профиля $T_1(C)$, как и процедура P. Второй этап процедуры S также идентичен второму этапу процедуры P, за исключением того, что соглашение о знаке должно быть отменено. В соответствии со вторым полярным графиком $T_{2S}(C)$ следует, что

$$T_{2S}(C) = -T_{2P}(C) = -P(C) + S(C), \quad (B.4)$$

Объединим формулы (В.1) и (В.4), и решение для $S(C)$ будет выглядеть следующим образом:

$$S(C) = \frac{[T_1(C) + T_{2S}(C)]}{2}. \quad (B.5)$$

Формула (В.5) утверждает, что третий полярный график, проведенный на полпути между $T_1(C)$ и $T_{2S}(C)$, будет полярным графиком $S(C)$.

Процедура	Обратный ход для записи 2	Усреднение
P	Сфера, измерительный преобразователь перемещения	Сфера, отклонение от круглости
S	Сфера, измерительный преобразователь перемещения, знак	Радиальная погрешность перемещения

Важно выяснить, вращается ли сфера или измерительный преобразователь перемещения вместе с осью вращения, и, следовательно, вышеуказанные процедуры одинаково действительны с фиксированным либо с вращающимся чувствительным направлением.

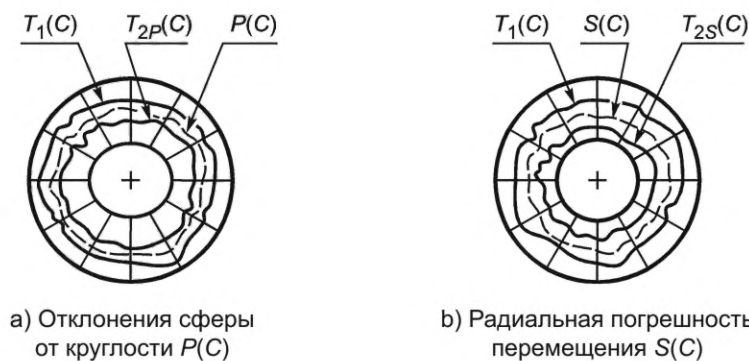


Рисунок В. 2 — Отдельные неточные профили, усредненные для а) отклонения сферы от круглости $P(C)$, б) радиальной погрешности перемещения $S(C)$

В.3 Метод вычитания профиля

В некоторых случаях было бы разумным получить только один из полярных графиков $T_{2P}(C)$ и $T_{2S}(C)$. Если либо $P(C)$, либо $S(C)$ был получен путем усреднения, другой из них может быть получен путем вычитания известного профиля из $T_1(C)$, как показано в формуле (В.1). Графически необходимо построить новый полярный график, приведя по отношению к новому базовому кругу достаточное количество радиальных разностей, перенесенных с исходной диаграммы. Рисунок В.3 а) и рисунок В.3 б) иллюстрируют эту процедуру, используя профили на рисунке В.2 а) и рисунке В.2 б) соответственно. Будучи более сложным и подверженным ошибкам, метод вычитания не рекомендуется, если можно использовать метод усреднения профиля.

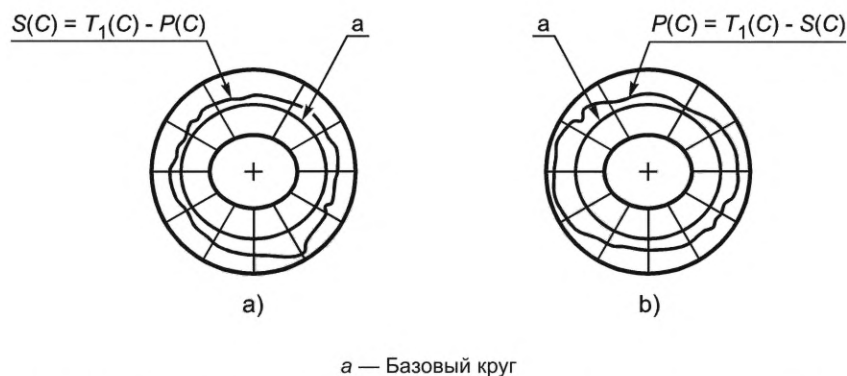


Рисунок В.3 — Разделение погрешностей путем вычитания профиля с использованием данных на рисунке В.2

В.4 Практические предложения

При получении точных результатов возникает несколько практических предложений. Важным предположением в уравнениях является то, что как $P(C)$, так и $S(C)$ повторяются между первым и вторым измерениями. Что касается повторяемости профиля круглости сферы, это привлекает внимание к таким деталям, как реверсирование сферы и измерительного преобразователя перемещения на 180° без осевого перемещения или наклона двух треков, за которым следует измерительный преобразователь перемещения вокруг детали. Чувствительность к местоположению трека может быть проверена путем изучения повторяемости $T_1(C)$, поскольку трек сдвигается на небольшие значения в первой настройке.

При наличии асинхронной радиальной погрешности перемещения $S(C)$ интерпретируется как полярный график синхронной радиальной погрешности перемещения, и полученная точность зависит от возможности получения повторяющейся средней радиальной погрешности перемещения в двух установках. Это может быть проверено последовательными записями $T_1(C)$ в первой установке. Повторяемость за один оборот иногда улучшается путем поворота оси назад в начальную точку, особенно с подшипниками качения.

Синхронизация считывания серии погрешностей перемещений относительно углового положения шпинделя значительно упрощает устранение отклонения от круглости контрольной сферы. Синхронизация может быть достигнута путем присоединения углового измерительного преобразователя с угловой ссылкой к заднему концу шпинделя. При таком синхронизированном сборе данных считывание серии погрешностей перемещений за один оборот начинается всегда в точно таком же угловом положении. Простое усреднение данных по нескольким оборотам отфильтровывает асинхронную погрешность перемещения. Полярный график может быть центрирован путем численного удаления фундаментальной гармоники. Обратный круг может быть создан путем добавления фундаментального сигнала. Сумму или разницу между двумя сигналами можно легко вычислить.

Приложение С
(справочное)

Термины и определения для соответствующих свойств оси вращения

С.1 **соответствие** (compliance): Смещение на единицу силы между двумя объектами, заданное как структурный цикл, местоположение и направление приложенной силы, а также местоположение и направление перемещения.

С.2 **жесткость** (stiffness): Взаимность соблюдения.

С.3 **радиальное соответствие** (radial compliance): Соответствие применимо, когда направления силы и смещения перпендикулярны к исходной оси Z.

С.4 **наклонное соответствие** (tilt compliance): Соответствие применительно к чистому моменту и наклонное смещение в плоскости, содержащей исходные оси Z.

С.5 **осевое соответствие** (axial compliance): Соответствие применимо, когда направления силы и смещения коаксиальны исходной оси Z.

С.6 **торцевое соответствие** (face compliance): Соблюдение применимо, когда направления силы и перемещения коаксиальны и параллельны исходной оси Z и на заданном радиальном местоположении.

С.7 **график соответствия** (compliance plot): Прямолинейный график, показывающий смещение по сравнению с силой.

С.8 **значение соответствия** (compliance value): Наклон графика соответствия при заданном смещении или силе.

Приложение D
(справочное)

**Термины и определения для термически индуцированных погрешностей,
связанных с вращением шпинделя и поворотных столов/головок**

D.1 **термически индуцированная радиальная погрешность** (thermally-induced radial error): Сдвиг в оси, измеренный перпендикулярно к исходной оси Z.

D.2 **термически индуцированная погрешность наклона** (thermally-induced tilt error): Наклонное смещение оси по отношению к исходной оси Z, вызванное тепловыми эффектами.

D.3 **термически индуцированная осевая погрешность** (thermally-induced axial error): Сдвиг оси, коаксиальной или параллельной исходной оси Z.

D.4 **термически индуцированная торцевая погрешность** (thermally-induced face error): Сочетание осевых и наклонных сдвигов оси, измеренных в определенном радиальном местоположении.

D.5 **график термической погрешности** (thermal error plot): Временная запись термически индуцированной погрешности.

D.6 **значение термической погрешности** (thermal error value): Разница между максимальным и минимальным значениями за определенный период времени, при заданной скорости (или скоростях) и с измеренным изменением температуры.

Приложение Е
(справочное)

Испытания перемещений на статическую погрешность

Е.1 Общие положения

Цель испытаний состоит в том, чтобы отделить отклонения подшипников шпинделя от погрешности перемещения шпинделя, вызванного динамическими эффектами системы привода шпинделя. Важно изолировать отклонения, вызванные подшипниками шпинделя. Их часто объясняют проблемами, вызванными системой привода шпинделя.

Е.2 Процедура испытания

Испытательная установка аналогична установке, описанной в 5.3 и 5.4.

Следует поместить шпиндельный привод в нейтральное положение. Если шпиндель имеет неразъемный ременный привод, необходимо удалить натяжение ремня, если это возможно, чтобы шпиндель был свободен от всех внешних сил.

Необходимо вращать шпиндель вручную, как минимум, на два оборота, останавливаясь, как минимум, на семь точек за оборот.

Следует убирать все приложенные силы и записать среднее значение показания измерительного преобразователя в каждой точке. Усреднение показаний исключает эффект структурного перемещения при остановленном шпинделе.

Е.3 Анализ данных

Данные анализируются для радиальной, осевой погрешности перемещения и погрешности перемещения вследствие наклона с использованием методов, описанных в 5.3 и 5.4.

Приложение F
(справочное)

Оценка неопределенности измерений для испытаний оси вращения

F.1 Оценка неопределенности измерений

Оценку неопределенности измерений проводят в соответствии с процедурами и уравнениями ИСО/ТР 230-9. Измеряемые неопределенности U вычисляют для коэффициента покрытия $k = 2$.

Неопределенность измерения указывают для линейных измерений (т.е. радиальных и осевых перемещений) в микрометрах (мкм) и для угловых измерений (т.е. для перемещений вследствие наклона) в микрометрах на метр (мкм/м).

Неопределенности измерений радиальных и осевых перемещений могут отличаться. Неопределенности измерений также могут различаться для разных частотных диапазонов, т.е. для разных диапазонов скорости шпинделя.

F.2 Составляющие неопределенности измерений

F.2.1 Общие положения

Основными факторами неопределенности измерений для испытаний оси вращения являются: измерительное устройство и неточность изменения окружения (EVE).

Предположим, что:

- измерительное устройство используется правильно в соответствии с руководством изготовителя/поставщика оборудования;
- все необходимые процедуры выравнивания и регулировки выполняются правильно;
- любые измерительные приборы длины, если они применимы, выровнены по прямой к измеряемой поверхности;
- измерительное оборудование установлено статически и динамически жестко и без люфта;
- компоненты станка, удерживающие измерительное оборудование, ведут себя как жесткие тела;
- измерительное оборудование помещается на станке с максимальным отклонением 10 мм от положения, указанного в протоколе испытаний;
- измерительное оборудование используется в допустимом частотном диапазоне, указанном производителем/поставщиком оборудования;
- неопределенность оценки программного обеспечения включена в неопределенность измерения измерительного оборудования.

Если эти предположения не верны, учитывают дополнительные вклады в неопределенность измерений.

F.2.2 Неопределенность из-за измерительного устройства, U_{DEVICE}

Рекомендуется использовать калиброванное измерительное устройство. Если в сертификате калибровки указывается неопределенность (в мкм) для линейного и (в мкм/м) для угловых измерений, применяют формулу

$$U_{\text{DEVICE}} = U_{\text{CALIBRATION}}, \quad (\text{F.1})$$

где U_{DEVICE} — неопределенность, связанная с измерительным устройством, мкм, для линейных и, мкм/м, для угловых измерений;

$U_{\text{CALIBRATION}}$ — неопределенность калибровки в соответствии с сертификатом калибровки, мкм, для линейных и, мкм/м, для угловых измерений с коэффициентом покрытия $k = 2$.

Если сертификат калибровки не доступен и производитель указывает диапазон погрешности измерений в микрометрах (мкм) и микрометрах на метр (мкм/м), тогда используют формулу (F.2). Влияние разрешения измерительного устройства в целом незначительно и может быть проверено в соответствии с ИСО/ТР 230-9:2005, формула (C.3).

$$U_{\text{DEVICE}} = 0,6 \cdot R_{\text{DEVICE}}, \quad (\text{F.2})$$

где U_{DEVICE} — неопределенность, связанная с измерительным устройством, мкм, для линейных и, мкм/м, для угловых измерений;

R_{DEVICE} — диапазон погрешности, указанный производителем устройства, мкм, для линейного измерения и, мкм/м, для углового измерения.

Если измерительное оборудование собирается из разных компонентов, для оценки неопределенности измерения устройства следует использовать, по крайней мере, следующие составляющие:

- круглость и чистоту поверхности механического объекта;
- выравнивание объекта на испытываемом шпинделе, если это необходимо;
- погрешность измерения измерительного преобразователя линейного перемещения;
- разрешение измерительного преобразователя линейного перемещения;

- расстояние между радиальными или торцевыми измерениями для оценки неопределенности измерений перемещений вследствие наклона;

- выравнивание измерительного преобразователя линейного перемещения к поверхности объекта;

- оценку считываемых измерений (параметры от средних значений, определение центра и т.д.).

Все остальные предположения, перечисленные в F.2, должны быть выполнены. При оценке неопределенности измерения устройства можно использовать ИСО/ТР 230-9:2005, формулы (1)—(7), также необходимо использовать коэффициент покрытия $k = 2$. Эта оценка может отличаться для разных диапазонов скоростей оси при испытаниях.

F.2.3 Неопределенность из-за погрешностей, обусловленных изменением окружающей среды (E_{VE} или теплового дрейфа), U_{EVE}

Во время большинства измерений могут наблюдаться изменения температуры и вибрации, которые могут влиять на станки и измерительное устройство. Эти эффекты и особенно любой дрейф необходимо свести к минимуму.

Эффекты проверяют простым тестом, испытанием дрейфа.

Перед началом измерений в соответствии с настоящим стандартом останавливают ось вращения.

В течение приблизительного времени, необходимого для измерения оси вращения, записывают данные, полученные измерительным устройством. Диапазон отсчета, E_{VE} , является оставшейся погрешностью из-за изменений окружающей среды, которая используется для оценки соответствующей неопределенности в соответствии с формулой (F.3) на основе ИСО/ТР 230-9:2005, формула (C.9).

$$U_{EVE} = 0,6 \cdot E_{VE}, \quad (F.3)$$

где U_{EVE} — неопределенность измерения из-за изменения окружающей среды, мкм, для линейных и, мкм/м, для угловых измерений, коэффициент покрытия $k = 2$;

E_{VE} — диапазон испытания дрейфа, мкм, для линейных и, мкм/м, для угловых измерений.

F.3 Оценка неопределенности для графиков погрешности перемещения и значений погрешности перемещения

F.3.1 Общие положения

Асинхронная погрешность перемещения, внутренняя и внешняя погрешности перемещения [см. рисунок 4, b) и c)] основаны на максимумах или минимумах одиночного измерения, синхронная погрешность перемещения [см. рисунок 4 а)] основана на средних значениях нескольких графиков погрешностей перемещения.

Для значений погрешностей перемещения используются два крайних значения графика погрешности перемещения, как показано на рисунке 6.

Предположим, что:

- оценка центров погрешности перемещения выполняется правильно;

- для оценки значений погрешности перемещения используется правильный центр погрешности перемещения;

- основными факторами неопределенности измерения являются измерительное устройство и погрешность, обусловленная изменением окружающей среды;

- погрешность, обусловленная изменением окружающей среды, не взаимосвязана для разных графиков и для разных углов;

- графики доступны на 360° вращения испытываемой оси.

Если эти предположения не верны, ИСО/ТР 230-9:2005, формулы (1), (3) и (A.7) применяют для оценки неопределенности графиков погрешности перемещения и значений погрешности перемещения.

F.3.2 Оценка неопределенности для графика общей погрешности перемещения, полярного графика асинхронной погрешности перемещения, полярного графика внутренней погрешности перемещения, полярного графика внешней погрешности перемещения, $U_{\text{single plot}}$

Все графики, кроме графиков синхронной погрешности перемещения, основаны на максимумах нескольких отдельных графиков. Поэтому только неопределенности двух основных составляющих, которые, как предполагается, являются некоррелированными, суммируются в соответствии с ИСО/ТР 230-9:2005, формула (1).

$$U_{(\text{single plot})} = \sqrt{U_{\text{DEVICE}}^2 + U_{EVE}^2}, \quad (F.4)$$

где $U_{(\text{single plot})}$ — неопределенность графика общей погрешности перемещения, полярного графика асинхронной погрешности перемещения, полярного графика внутренней погрешности перемещения, полярного графика внешней погрешности перемещения, коэффициент покрытия $k = 2$, мкм, для линейных и, мкм/м, для угловых графиков погрешности перемещения;

U_{DEVICE} — неопределенность, связанная с измерительным устройством, мкм, для линейных и, мкм/м, для угловых измерений;

U_{EVE} — неопределенность измерения из-за изменения окружающей среды, мкм, для линейных и, мкм/м, для угловых измерений.

F.3.3 Оценка неопределенности для графиков синхронной погрешности перемещения, $U_{(\text{synchronous plot})}$

Для синхронных графиков погрешности перемещения для расчета среднего графика используются несколько графиков. Поэтому влияние погрешности, обусловленной изменением окружающей среды, может быть уменьшено в соответствии с ИСО/ТР 230-9:2005, формулами (A.7) и (1), это приводит к формуле

$$U_{(\text{synchronous plot})} = \sqrt{U_{\text{DEVICE}}^2 + \frac{U_{\text{EVE}}^2}{n}}, \quad (\text{F.5})$$

где $U_{(\text{synchronous plot})}$ — неопределенность полярного графика синхронной погрешности перемещения, коэффициент покрытия $k = 2$, мкм, для линейных и, мкм/м, для угловых измерений;

U_{DEVICE} — неопределенность, связанная с измерительным устройством, мкм, для линейных и, мкм/м, для угловых измерений;

U_{EVE} — неопределенность измерения из-за изменения окружающей среды, мкм, для линейных и, мкм/м, для угловых измерений;

n — количество полярных графиков для расчета полярного графика синхронной погрешности перемещения.

Если для вычисления полярного графика синхронной погрешности перемещения используется большое количество графиков, погрешность, обусловленная изменением окружающей среды, должна быть взята из испытания дрейфа, продолжающегося, по крайней мере, до тех пор, пока происходят измерения для взятых участков.

F.3.4 Оценка неопределенности для значения общей погрешности перемещения, значения асинхронной погрешности перемещения, значения внутренней погрешности перемещения, значения внешней погрешности перемещения, $U_{(\text{single plot value})}$

Значения погрешностей перемещения основаны на разности максимального и минимального радиального отклонения полярного участка. Поскольку максимальные и минимальные значения обычно появляются под разными углами оси вращения, составляющие неопределенность считаются не зависящими друг от друга. В соответствии с ИСО/ТР 230-9:2005, формула (1), это приводит к формуле

$$U_{(\text{single plot value})} = \sqrt{U_{(\text{single plot})}^2 + \frac{U_{\text{EVE}}^2}{n}}, \quad (\text{F.6})$$

где $U_{(\text{single plot value})}$ — неопределенность значения графика общей погрешности перемещения, значения полярного графика асинхронной погрешности перемещения, значения полярного графика внутренней погрешности перемещения, значения полярного графика внешней погрешности перемещения, коэффициент покрытия $k = 2$, мкм, для линейных и, мкм/м, для угловых графиков погрешности перемещения;

$U_{(\text{single plot})}$ — неопределенность графика общей погрешности перемещения, полярного графика асинхронной погрешности перемещения, полярного графика внутренней погрешности перемещения, полярного графика внешней погрешности перемещения.

F.3.5 Оценка неопределенности для значения синхронной погрешности перемещения, $U_{(\text{synchronous plot value})}$

Значения синхронной погрешности перемещения основаны на разности максимального и минимального радиального отклонения синхронного полярного графика. Поскольку максимальные и минимальные значения обычно появляются под разными углами оси вращения, составляющие неопределенность считаются не зависящими друг от друга. В соответствии с ИСО/ТР 230-9:2005, формула (1), это приводит к формуле

$$U_{(\text{synchronous plot value})} = 1,4 \cdot U_{(\text{synchronous plot})}, \quad (\text{F.7})$$

где $U_{(\text{synchronous plot value})}$ — неопределенность значения графика синхронной погрешности перемещения, коэффициент покрытия $k = 2$, мкм, для линейных и, мкм/м, для угловых графиков погрешности перемещения;

$U_{(\text{synchronous plot})}$ — неопределенность графика синхронной погрешности перемещения.

Приложение G
(справочное)

Перекрестные ссылки терминов и определений по алфавиту

Термин	Номер пункта
2D-эффект погрешности перемещения оси вращения	3.3.6
асинхронная погрешность перемещения	3.5.5
полярный график асинхронной погрешности перемещения	3.6.4
значение асинхронной погрешности перемещения	3.8.4
осевая погрешность перемещения	3.4.4
осевой сдвиг	3.10.3
средняя линия оси	3.1.12
ось вращения	3.1.7
погрешность перемещения оси вращения	3.2.1
сдвиг оси	3.1.13
подшипник	3.1.6
погрешность перемещения подшипника	3.2.3
полярный график погрешности перемещения	3.6.1
центр полярного графика погрешности перемещения	3.7.1
значение погрешности перемещения	3.8.1
торцевая погрешность перемещения	3.4.5
торцевой сдвиг	3.10.4
фиксированное чувствительное направление	3.3.3
функциональная точка	3.1.11
значение фундаментальной осевой погрешности перемещения	3.8.5
фундаментальная погрешность перемещения	3.5.3
полярный график фундаментальной погрешности перемещения	3.6.5
гистерезис	3.1.21
полярный график внутренней погрешности перемещения	3.6.7
значение внутренней погрешности перемещения	3.8.7
центр наименьших квадратов (LSC)	3.7.4
центр максимальной вписанной окружности (MIC)	3.7.6
центр минимальной ограниченной окружности (MCC)	3.7.7
минимальный радиальный разделительный центр (MRS)	3.7.5
нечувствительное направление	3.3.2
полярный график внешней погрешности перемещения	3.6.8
значение внешней погрешности перемещения	3.8.8
идеальный шпиндель	3.1.9

Термин	Номер пункта
идеальная заготовка	3.1.10
люфт	3.1.20
центр полярной диаграммы (РС)	3.7.2
центр полярного профиля	3.7.3
положительное направление	3.1.8
чистая радиальная погрешность перемещения	3.4.2
радиальная погрешность перемещения	3.4.1
радиальный сдвиг	3.10.1
радиальный бросок оси вращения в заданной точке	3.1.15
остаточная синхронная погрешность перемещения	3.5.4
полярный график остаточной синхронной погрешности перемещения	3.6.6
значение остаточной синхронной погрешности перемещения	3.8.6
поворотный (или вращающийся) стол	3.1.2
поворотная (или вращающаяся) головка	3.1.3
вращающееся чувствительное направление	3.3.4
выбег функциональной поверхности в данной секции	3.1.16
чувствительное направление	3.3.1
значение сдвига оси, вызванного скоростью	3.10.6
график сдвига оси, вызванного скоростью	3.10.5
шпиндель	3.1.4
корпус шпинделя	3.1.5
шпиндельный блок	3.1.1
погрешность [отклонение] прямоугольности между линейной осью перемещения и средней линией оси	3.1.19
погрешность [отклонение] прямоугольности между двумя средними линиями осей	3.1.18
статическая погрешность перемещения	3.2.4
выбег стационарной точки	3.1.17
структурная погрешность перемещения	3.2.2
график структурной погрешности перемещения	3.9.3
структурная погрешность перемещения с невращающимся шпинделем	3.9.2
структурная погрешность перемещения с вращающимся шпинделем	3.9.1
структурный цикл	3.1.14
значение структурной погрешности перемещения	3.9.4
синхронная погрешность перемещения	3.5.2
полярный график синхронной погрешности перемещения	3.6.3
значение синхронной погрешности перемещения	3.8.3

Термин	Номер пункта
погрешность перемещения вследствие наклона	3.4.3
наклонный сдвиг	3.10.2
общая погрешность перемещения	3.5.1
полярный график общей погрешности перемещения	3.6.2
значение общей погрешности перемещения	3.8.2
изменение чувствительного направления	3.3.5

Приложение Н (справочное)

Пропускная способность измерительного преобразователя линейного перемещения и скорость вращения

Н.1 Общие положения

Измерения скорости вращения оси шпинделя станка проводят с помощью бесконтактных измерительных преобразователей линейного перемещения, таких как емкостные или индуктивные измерительные преобразователи перемещения. Такие измерительные преобразователи измеряют перемещения вращающейся цели вдоль одного направления, когда она перемещается в направлении от измерительного преобразователя и к нему при вращении. Полоса пропускания измерительной системы должна быть способной приспособиться к частоте перемещения цели в этом направлении. В этом приложении содержится некоторая справочная информация и руководство по выбору измерительного преобразователя перемещения с достаточной пропускной способностью.

Н.2 Полоса пропускания измерительных преобразователей линейного перемещения

Многие измерительные преобразователи перемещения реагируют на изменение целевого положения путем изменения выходного напряжения, соответствующего итоговому перемещению. Однако по мере увеличения частоты перемещения объективность показаний измерительного преобразователя начинает уменьшаться при выходе за пределы порога частоты. Такой пример показан на рисунке Н.1. В этом примере выход измерительного преобразователя считается «плоским» до 10 кГц. Спецификация пропускной способности любого измерительного преобразователя — это частота, с которой выходное напряжение уменьшается до 70,7 % (–3 дБ) от выходного уровня более низкой частоты (или DC). В примере, показанном на рисунке Н.1, ширина полосы измерительного преобразователя составляет 15 кГц. Это означает, что цель, движущаяся на 15 кГц при перемещении 10 мкм, будет измеряться только как 7 мкм.

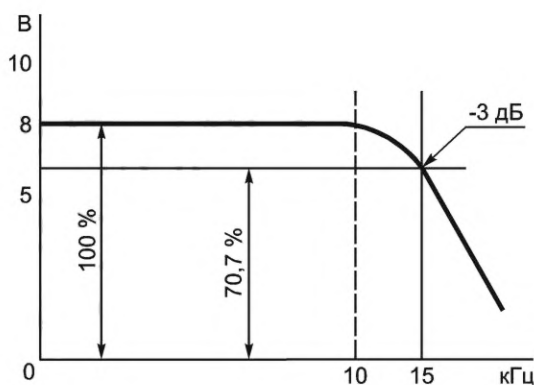


Рисунок Н.1 — Пример частотной характеристики измерительного преобразователя линейного перемещения с пропускной способностью 15 кГц с плоской характеристикой до 10 кГц

Н.3 Частота перемещения цели

Н.3.1 Фундаментальная частота

Из-за радиального броска все вращающиеся цели будут демонстрировать один цикл отклонений за оборот. Это устанавливает «фундаментальную частоту». Измерительный преобразователь линейного перемещения, который имеет плоскую частотную характеристику до 10 кГц, может точно измерять фундаментальную погрешность перемещения мишеней с частотой до $600\,000\text{ мин}^{-1}$. Измерительный преобразователь с пропускной способностью 15 кГц может измерять при частоте вращения до $900\,000\text{ мин}^{-1}$ при 70 % фактической амплитуды перемещения.

Н.3.2 Нефундаментальная частота

Частоты, отличные от фундаментальной частоты, также присутствуют в погрешностях перемещения шпинделя. Недостатки в компонентах подшипников, креплениях, двигателях, приводах, структурная вибрация и другие факторы способствуют уникальной частоте. Эти погрешности перемещения происходят при целых и нецелых кратных основной частоте.

Н.3.3 Отклонение формы статора и ротора

Формы статоров и роторов не являются идеально круглыми. Эти недостатки форм создают дополнительные частоты в погрешности перемещения шпинделя, которые всегда синхронны с фундаментальной частотой. Двух- и трехдольные формы являются общими отклонениями от круглости. Эти отклонения формы создают частоты

погрешности перемещения в два и три раза выше фундаментальной частоты. Для большего количества долей требуется измерительный преобразователь с более высокой пропускной способностью для точных измерений, в противном случае скорость шпинделя должна быть уменьшена. Например, чтобы точно измерить перемещение с тремя долями, измерительный преобразователь с плоской характеристикой на 10 кГц может использоваться только на частоте вращения шпинделя до 200 000 мин⁻¹.

Н.3.4 Погрешности, вызванные установкой

Монтаж шпинделя может создавать напряжения в несущей конструкции, что приводит к небольшим деформациям. Они создают синхронную погрешность перемещения и по существу такие же, как отклонения формы статора и ротора. Теоретически каждый крепежный элемент мог бы добавить еще одну долю в синхронную погрешность перемещения.

Н.3.5 Влияние полюса электродвигателя

Магнитные полюса в двигателях создают нормальную силу на роторе двигателя, значения которой сильнее отличаются в точках полюсов, чем между полюсами. Эта переменная сила цикла на каждом повороте. В зависимости от жесткости подшипника шпинделя эта изменяющаяся сила может появляться как погрешность перемещения в шпинделе. Это перемещение синхронно с фундаментальной частотой.

Количество полюсов в приводном двигателе определяет форму отклонений. Например, восьмиполюсный двигатель создает 8-дольную структуру и точно измеряется с частотой до 75 000 мин⁻¹ измерительным преобразователем с плоской характеристикой 10 кГц. Типичный приводной двигатель имеет 4, 6 или 8 полюсов. Очень большие двигатели могут иметь больше полюсов, но из-за их размера они работают на гораздо более низких скоростях, сохраняя частоту погрешности перемещения сравнительно низкой.

Н.3.6 Структурная вибрация

Сама конструкция станка имеет естественные резонансные частоты, которые могут появляться в погрешности перемещения шпинделя. Из-за размера и массы станка эти частоты обычно являются низкими (10—30 Гц) и могут быть или не быть синхронными с фундаментальной частотой.

Н.3.7 Подшипники качения

Подшипники качения имеют четыре основных компонента: сам вращающийся элемент (шарик или валик), внутреннее кольцо, наружное кольцо и сепаратор. По мере вращения подшипника эти компоненты взаимодействуют механически; присущие им несовершенства вызывают отклонения в направлении векторов сил внутри подшипника и оси вращения, которые приводят к погрешности перемещения шпинделя.

Каждый компонент подшипника имеет свои собственные отклонения формы, которые приводят к погрешности перемещения в шпинделе. Соотношение диаметров компонентов подшипника и угла контакта вращающегося элемента определяют соотношения с фундаментальной частотой. Чтобы предотвратить резонансы внутри шпинделя, подшипники намеренно выбирают так, чтобы эти частоты не были синхронны с ротором шпинделя, поэтому данные погрешности возникают при целочисленных частотах, которые не кратны фундаментальной частоте.

Н.3.8 Частоты подшипников

Частотное распределение подшипника состоит из частоты сепаратора, частоты внутреннего и внешнего (шарового) кольца и частоты вращения шара и их гармоник. Они представлены как кратные фундаментальной частоте. В таблице Н.1 показан пример типичных частот подшипников, показанных как кратные фундаментальной частоты. Показанная самая высокая частота в 8,32 раза больше фундаментальной частоты. Точные измерения погрешности перемещения могут проводиться с частотой вращения шпинделя до 70 000 мин⁻¹ с использованием измерительного преобразователя с плоской характеристикой до 10 кГц.

Т а б л и ц а Н.1 — Примеры частот подшипников для типичного подшипника качения

Число шаров	Диаметр шара, мм	Размер шага, мм	Частота внешнего шарового кольца [кратная фундаментальной частоте]	Частота внутреннего шарового кольца [кратная фундаментальной частоте]	Частота обоймы подшипника [кратная фундаментальной частоте]	Частота вращения шара [кратная фундаментальной частоте]
15	8	72,5	6,68	8,32	0,45	4,52

Приложение ДА
(справочное)Сведения о соответствии ссылочного международного стандарта
межгосударственному стандарту

Таблица ДА.1

Обозначение ссылочного международного стандарта	Степень соответствия	Обозначение и наименование соответствующего межгосударственного стандарта
ISO 230-1:2012	IDT	ГОСТ ISO 230-1—2018 «Нормы и правила испытаний станков. Часть 1. Геометрическая точность станков, работающих на холостом ходу или в квазистатических условиях»
Примечание — В настоящей таблице использовано следующее условное обозначение степени соответствия стандарта: IDT — идентичный стандарт.		

Библиография

- [1] ISO 230-2, Test code for machine tools — Part 2: Determination of accuracy and repeatability of positioning of numerically controlled axes (Нормы и правила испытаний станков. Часть 2. Определение точности и повторяемости позиционирования осей станков с числовым программным управлением)
- [2] ISO 230-5, Test code for machine tools — Part 5. Determination of the noise emission (Нормы и правила испытаний станков. Часть 5. Определение уровня шума)
- [3] ISO/TR 230-8, Test code for machine tools — Part 8: Vibrations (Нормы и правила испытаний станков. Часть 8. Оценка уровней вибрации)
- [4] ISO/TR 230-9:2005, Test code for machine tools — Part 9: Estimation of measurement uncertainty for machine tool tests according to series ISO 230, basic equations (Нормы и правила испытаний станков. Часть 9. Оценка погрешности измерения при испытании станков в соответствии с базовыми уравнениями стандартов ISO серии 230)
- [5] ISO 1940-1, Mechanical vibration — Balance quality requirements for rotors in a constant (rigid) state — Part 1: Specification and verification of balance tolerances (Вибрация механическая. Требования к качеству балансировки роторов в устойчивом положении (жестких). Часть 1. Технические требования и проверка допусков на балансировку)
- [6] ISO 6103, Bonded abrasive products — Permissible unbalances of grinding wheels as delivered — Static testing (Абразивы со связкой. Допустимый дисбаланс шлифовальных кругов после поставки. Статические испытания)
- [7] ISO 10791-6, Test conditions for machining centres — Part 6: Accuracy of feeds, speeds and Interpolations (Условия испытаний обрабатывающих центров. Часть 6. Точность скоростей и интерполяций)
- [8] ISO 13041-6, Test conditions for numerically controlled turning machines and turning centres — Part 6: Accuracy of a finished test piece (Станки токарные многоцелевые с числовым программным управлением. Условия испытания. Часть 6. Точность обработанного образца-изделия)
- [9] Unification Document Axes of Rotation, ME Annals of the CIRP, 2/1976
- [10] TLUSTY J. System and Methods of Testing Machine Tools. Microtechnic. 1959, 13 p. 162
- [11] BRYAN J., CLOUSER R., HOLLAND E. Spindle Accuracy, American Machinist, Spec. Rpt. No. 612, Dec 4, 1967
- [12] PETERS J, & VANHERCK P An Axis of Rotation Analyser, Proceedings of the 14th International MTDR Conference, Manchester 1973
- [13] DONALDSON R. A Simple Method for Separating Spindle Error from Test Ball Roundness Error. CIRP Ann. 1972, 21 (1) p. 125
- [14] Lu X. & Jamalian A. A new method for characterizing axis of rotation radial error motion: Part 1. Two-dimensional radial error motion theory. Precis. Eng. 2011, v35
- [15] ISO/TR 230-11, Test code for machine tools — Part 11: Measuring Instruments and their application to machine tool geometry tests (Нормы и правила испытаний станков. Часть 11. Измерительные инструменты, применяемые при геометрических испытаниях станков)
- [16] ISO 230-3, Test code for machine tools — Part 3: Determination of thermal effects (Нормы и правила испытаний станков. Часть 3. Определение теплового воздействия)
- [17] ISO 841, Industrial automation systems and integration — Numerical control of machines — Coordinate system and motion nomenclature (Системы промышленной автоматизации и интеграция. Числовое программное управление станками. Системы координат и обозначение перемещений)

Ключевые слова: методика испытаний, погрешность, отклонения, станки с ЧПУ, электроэрозионные станки

Редактор *Н.А. Аргунова*
Технический редактор *И.Е. Черепкова*
Корректор *Л.С. Лысенко*
Компьютерная верстка *Г.Р. Арифулина*

Сдано в набор 10.11.2021. Подписано в печать 27.12.2021. Формат 60 × 84¹/₈. Гарнитура Ариал.
Усл. печ. л. 7,90. Уч.-изд. л. 6,72.

Подготовлено на основе электронной версии, предоставленной разработчиком стандарта

Создано в единичном исполнении в ФГБУ «РСТ»
для комплектования Федерального информационного фонда стандартов,
117418 Москва, Нахимовский пр-т, д. 31, к. 2.
www.gostinfo.ru info@gostinfo.ru

