
ФЕДЕРАЛЬНОЕ АГЕНТСТВО
ПО ТЕХНИЧЕСКОМУ РЕГУЛИРОВАНИЮ И МЕТРОЛОГИИ



НАЦИОНАЛЬНЫЙ
СТАНДАРТ
РОССИЙСКОЙ
ФЕДЕРАЦИИ

ГОСТ Р
59747.3—
2021
(ИСО 11040-3:2012)

ШПРИЦЫ ПРЕДВАРИТЕЛЬНО НАПОЛНЕННЫЕ

Часть 3

Укупорочные средства для картриджей с лекарственными препаратами
для местной анестезии, применяемыми в стоматологии

(ISO 11040-3:2012, MOD)

Издание официальное

Москва
Российский институт стандартизации
2021

Предисловие

1 ПОДГОТОВЛЕН Федеральным государственным автономным образовательным учреждением высшего образования Первый Московский государственный медицинский университет имени И.М. Сеченова Министерства здравоохранения Российской Федерации (Сеченовский Университет) на основе собственного перевода на русский язык англоязычной версии стандарта, указанного в пункте 4

2 ВНЕСЕН Техническим комитетом по стандартизации ТК 458 «Разработка, производство и контроль качества лекарственных средств»

3 УТВЕРЖДЕН И ВВЕДЕН В ДЕЙСТВИЕ Приказом Федерального агентства по техническому регулированию и метрологии от 8 ноября 2021 г. № 1433-ст

4 Настоящий стандарт является модифицированным по отношению к международному стандарту ИСО 11040-3:2012 «Шприцы предварительно наполненные. Часть 3. Укупорочные средства для картриджей с лекарственными препаратами для местной анестезии, применяемыми в стоматологии» (ISO 11040-3:2012 «Prefilled syringes — Part 3: Seals for dental local anaesthetic cartridges», MOD) путем изменения ссылок, которые выделены в тексте курсивом.

Международный стандарт разработан Техническим комитетом по стандартизации ИСО/ТК 76 «Оборудование для переливания крови, инфузии и инъекций, а также для обработки крови для медицинского и фармацевтического применения».

Сведения о соответствии ссылочных национальных стандартов международным стандартам, использованным в качестве ссылочных в примененном международном стандарте, приведены в дополнительном приложении ДА

5 ВВЕДЕН ВПЕРВЫЕ

Правила применения настоящего стандарта установлены в статье 26 Федерального закона от 29 июня 2015 г. № 162-ФЗ «О стандартизации в Российской Федерации». Информация об изменениях к настоящему стандарту публикуется в ежегодном (по состоянию на 1 января текущего года) информационном указателе «Национальные стандарты», а официальный текст изменений и поправок — в ежемесячном информационном указателе «Национальные стандарты». В случае пересмотра (замены) или отмены настоящего стандарта соответствующее уведомление будет опубликовано в ближайшем выпуске ежемесячного информационного указателя «Национальные стандарты». Соответствующая информация, уведомление и тексты размещаются также в информационной системе общего пользования — на официальном сайте Федерального агентства по техническому регулированию и метрологии в сети Интернет (www.rst.gov.ru)

© ISO, 2012

© Оформление. ФГБУ «РСТ», 2021

Настоящий стандарт не может быть полностью или частично воспроизведен, тиражирован и распространен в качестве официального издания без разрешения Федерального агентства по техническому регулированию и метрологии

Содержание

1 Область применения	1
2 Нормативные ссылки	1
3 Классификация	2
4 Форма и размеры	2
5 Условное обозначение	3
6 Материал	3
7 Требования	3
8 Маркировка	4
Приложение А (обязательное) Испытание на герметичность	5
Приложение ДА (справочное) Сведения о соответствии ссылочных национальных стандартов международным стандартам, использованным в качестве ссылочных в примененном международном стандарте	6
Библиография	7

Введение

Компоненты первичной упаковки, изготовленные из эластомеров, являются неотъемлемой частью лекарственных средств. Поэтому при их производстве применяют Правила надлежащей производственной практики (GMP), действующие в ЕС, ЕАЭС и США [1], [2], [3], а также принципы GMP, приведенные в *ГОСТ Р ИСО 15378*.

ШПРИЦЫ ПРЕДВАРИТЕЛЬНО НАПОЛНЕННЫЕ

Часть 3

Укупорочные средства для картриджей с лекарственными препаратами
для местной анестезии, применяемыми в стоматологии

Prefilled syringes. Part 3. Seals for cartridges with drugs for dental local anaesthesia

Дата введения — 2022—04—01

1 Область применения

Настоящий стандарт устанавливает требования к форме, размерам, материалу, эксплуатационным характеристикам и маркировке укупорочных средств для картриджей с лекарственными препаратами для местной анестезии, применяемыми в стоматологии.

Настоящий стандарт распространяется на укупорочные средства для картриджей, предназначенных для одноразового применения.

Примечание — На содержание действующего вещества, наличие примесей, стабильность и безопасность лекарственного препарата при его производстве и хранении существенное влияние могут оказывать свойства и характеристики первичной упаковки.

2 Нормативные ссылки

В настоящем стандарте использованы нормативные ссылки на следующие стандарты:

ГОСТ Р ИСО 7619-1 Резина вулканизированная или термопластичная. Определение твердости при вдавливании. Часть 1. Метод с применением дюрометра (твердость по Шору)

ГОСТ Р ИСО 8871-1 Эластомерные составляющие для парентеральных систем и изделий для фармацевтических целей. Часть 1. Вещества, экстрагируемые при автоклавировании

ГОСТ Р ИСО 8871-4 Эластомерные составляющие для парентеральных систем и изделий для фармацевтических целей. Часть 4. Биологические требования и методы исследований

ГОСТ Р ИСО 8871-5—2010 Эластомерные составляющие для парентеральных систем и изделий для фармацевтических целей. Часть 5. Функциональные требования и методы исследований

ГОСТ Р ИСО 8872 Колпачки алюминиевые для флаконов для трансфузий, инфузий и инъекций. Общие требования и методы испытаний

ГОСТ Р 59747.1/ИСО 11040-1:2015 Шприцы предварительно наполненные. Часть 1. Цилиндры стеклянные для картриджей с лекарственными препаратами для местной анестезии, применяемыми в стоматологии

ГОСТ Р 59747.2 (ИСО 11040-2:2011) Шприцы предварительно наполненные. Часть 2. Уплотнители поршней для картриджей с лекарственными препаратами для местной анестезии, применяемыми в стоматологии

ГОСТ Р ИСО 15378 Первичные упаковочные материалы для лекарственных средств. Частные требования по применению ИСО 9001:2008 с учетом надлежащей производственной практики (GMP)

Примечание — При пользовании настоящим стандартом целесообразно проверить действие ссылочных стандартов в информационной системе общего пользования — на официальном сайте Федерального агентства по техническому регулированию и метрологии в сети Интернет или по ежегодному информационному указателю «Национальные стандарты», который опубликован по состоянию на 1 января текущего года, и по выпускам ежемесячного информационного указателя «Национальные стандарты» за текущий год. Если заменен ссылочный документ, на который дана недатированная ссылка, то рекомендуется использовать действующую версию этого документа с учетом всех внесенных в данную версию изменений. Если заменен ссылочный документ, на который дана датированная ссылка, то рекомендуется использовать версию этого документа с указанным выше годом утверждения (принятия). Если после утверждения настоящего стандарта в ссылочный документ, на который дана датированная ссылка, внесено изменение, затрагивающее положение, на которое дана ссылка, то это положение рекомендуется применять без учета данного изменения. Если ссылочный документ отменен без замены, то положение, в котором дана ссылка на него, рекомендуется применять в части, не затрагивающей эту ссылку.

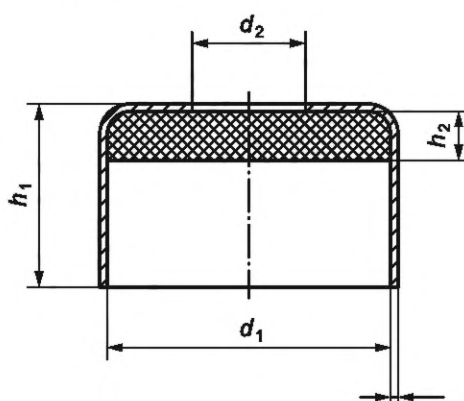
3 Классификация

Укупорочные средства классифицируют следующим образом:

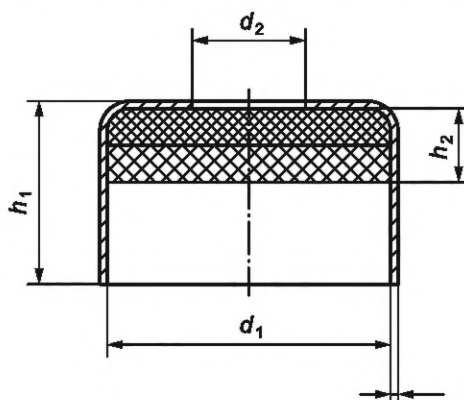
- тип А: укупорочные средства с однослойным диском;
- тип В: укупорочные средства с двухслойным диском.

4 Форма и размеры

4.1 Форма и размеры укупорочного средства (колпачка с уплотняющим диском-вкладышем) должны соответствовать указанным на рисунке 1 и в таблице 1.



а) Тип А: укупорочное средство с однослойным диском



б) Тип В: укупорочное средство с двухслойным диском

Рисунок 1 — Форма и размеры укупорочных средств для картриджей с лекарственными препаратами для местной анестезии, применяемыми в стоматологии

Таблица 1 — Размеры укупорочных средств

Размеры в миллиметрах

Номинальный размер	Тип	Общая высота колпачка ^{a)} h_1 $\pm 0,15$	Толщина диска h_2 $\pm 0,15$	Внутренний диаметр колпачка d_1 $\pm 0,05$	Диаметр отверстия d_2 $\pm 0,3$
7,5	A	От 4,85 до 4,9	От 1,3 до 1,5	7,5	3,0
	B	От 4,85 до 5,3	От 1,45 до 1,95		

a) Высота укупорочного средства зависит от толщины и твердости диска.

4.2 Для укупорочных средств типа B оба слоя диска должны быть сплошными. Соотношение толщины отдельных слоев согласовывают между производителем и потребителем.

4.3 Диаметр резиновых дисков должен обеспечивать достаточно плотную посадку в алюминиевом колпачке для предотвращения выпадения дисков.

4.4 Общие допуски на размеры должны соответствовать [4], если не указано иное.

5 Условное обозначение

Укупорочные средства обозначают в соответствии с их типом (см. раздел 3 и рисунок 1). Условное обозначение должно включать: слова «укупорочное средство», обозначение настоящего стандарта и буквы, обозначающую тип.

*Пример — Обозначение укупорочного средства типа A (т. е. однослойный):
Укупорочное средство ГОСТ Р 59747.3—2021 — A.*

6 Материал

6.1 Колпачок

Общие требования к алюминиевым колпачкам должны соответствовать требованиям ГОСТ Р ИСО 8872. Колпачок должен быть анодирован или покрыт подходящим лаком.

6.2 Диски

Диски изготавливают из эластомерных смесей, предварительно испытанных и одобренных потребителем. Производитель дисков должен обеспечить их соответствие типовому образцу и соблюдение предварительно согласованных функциональных и фармакопейных требований.

Эластомерный материал должен выдерживать два цикла автоклавирования в насыщенном паре при температуре (121 ± 2) °C в течение 30 мин без нарушения его функциональных свойств при нормальных условиях эксплуатации. При использовании других методов стерилизации, например радиационной стерилизации, должна быть выполнена оценка пригодности материала после обработки.

7 Требования

7.1 Общие положения

В 7.2—7.4 приведены минимальные требования к дискам из эластомерных материалов при их получении потребителем.

7.2 Требования к физическим свойствам

7.2.1 Твердость диска

Допускается отклонение значения согласованной между производителем и потребителем твердости по Шору (шкала A) не более чем на ± 5 единиц от номинального значения при испытании по ГОСТ Р ИСО 7619-1 испытуемого образца. Альтернативный метод определения твердости дисков — в соответствии с [5]. При испытании по [5] микротвердость не должна отличаться более чем на ± 5 международных единиц твердости резины IRHD от типового образца.

Производитель по запросу представляет подходящие образцы для испытаний.

7.2.2 Фрагментация

Технические требования и метод испытаний по *ГОСТ Р ИСО 8871-5—2010* (пункт 4.2 и приложение В) следует применять с использованием иглы наружным диаметром 0,4 мм. Соответствующие требования к острию иглы приведены в [6] (пункт 5.3). На рисунке 2 приведено схематичное изображение острия иглы.

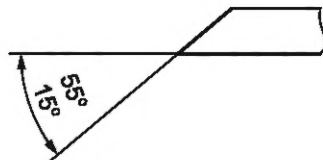


Рисунок 2 — Схематическое изображение острия иглы

7.2.3 Герметичность

Картридж с обкатанным колпачком не должен иметь признаков утечки при проведении испытаний по приложению А.

7.2.4 Устойчивость к старению

Максимально допустимое время между датой изготовления укупорочного средства и его использованием в фармацевтическом производстве следует согласовывать между производителем и потребителем.

Укупорочные средства должны сохранять свои эксплуатационные характеристики на протяжении всего срока годности лекарственного препарата, которые проверяет производитель как часть испытаний при исследовании стабильности.

Примечание — Старение зависит от условий хранения и обращения. Руководство по хранению вулканизированной резины приведено в [7].

7.3 Требования к химическим свойствам

Применяют требования по *ГОСТ Р ИСО 8871-1*.

7.4 Требования к биологическим свойствам

Применяют требования по *ГОСТ Р ИСО 8871-4*. Испытания на токсичность применяют только для дисков.

8 Маркировка

Маркировка упакованных укупорочных средств, соответствующих требованиям настоящего стандарта, должна содержать обозначение, приведенное в разделе 5.

**Приложение А
(обязательное)**

Испытание на герметичность

А.1 Принцип действия

Картриджи заполняют водой и закрывают укупорочными средствами, подлежащими испытанию. С помощью соответствующего устройства прикладывают усилие к картриджу на протяжении определенного интервала времени. Регистрируют любые признаки утечки.

Испытания на герметичность для укупорочных средств и уплотнителей поршней допускается комбинировать (см. ГОСТ Р 59747.2).

А.2 Аппаратура

А.2.1 Цилиндры для картриджей по ГОСТ Р 59747.1.

А.2.2 Испытуемые укупорочные средства.

А.2.3 Уплотнители поршней по ГОСТ Р 59747.2.

А.2.4 Соответствующее оборудование для наполнения цилиндров водой и укупоривания.

А.2.5 Держатель картриджей, например, по [8] или [9].

А.2.6 Устройство, создающее давление, обеспечивающее приложение усилия (30 ± 1) Н.

А.3 Проведение испытания

А.3.1 Отбирают 10 картриджей и заполняют их водой до вытеснения практически всего воздуха и укупоривают, используя испытуемые укупорочные средства.

Примечание — Воду допускается заменять окрашенным раствором для улучшения визуального обнаружения утечки.

А.3.2 Помещают первый картридж, установленный в держателе (см. А.2.5), в устройство, создающее давление (см. А.2.6), и прикладывают усилие (30 ± 1) Н в течение 1 мин. Проверяют укупорочное средство на наличие утечки.

Предупреждение — Для защиты оператора следует обеспечить соответствующие меры безопасности.

А.3.3 Повторяют процедуру по А.3.2 на остальных картриджах.

А.4 Предоставление результатов

Указывают наблюдаемое количество утечек через укупорочные средства.

Указывают, комбинировали ли испытания на герметичность для укупорочных средств и уплотнителей поршней (см. ГОСТ Р 59747.2).

Приложение ДА
(справочное)

Сведения о соответствии ссылочных национальных стандартов международным стандартам, использованным в качестве ссылочных в примененном международном стандарте

Таблица ДА.1

Обозначение ссылочного национального стандарта	Степень соответствия	Обозначение и наименование ссылочного международного стандарта
ГОСТ Р ИСО 7619-1—2009	IDT	ISO 7619-1:2004 «Каучук вулканизированный или термопластичный. Определение твердости при вдавлении. Часть 1. Метод с применением дюрометра (твердость по Шору)»
ГОСТ Р ИСО 8871-1—2010	IDT	ISO 8871-1:2003 «Элементы эластомерные для устройств, используемых для парентерального введения препаратов, и фармацевтического назначения. Часть 1. Содержание экстрагируемых веществ в водных препаратах автоклавов»
ГОСТ Р ИСО 8871-4—2010	IDT	ISO 8871-4:2006 «Элементы эластомерные для устройств, используемых для парентерального введения препаратов, и фармацевтического назначения. Часть 4. Биологические требования и методы исследований»
ГОСТ Р ИСО 8871-5—2010	IDT	ISO 8871-5:2005 «Элементы эластомерные для устройств, используемых для парентерального введения препаратов, и фармацевтического назначения. Часть 5. Функциональные требования и испытания»
ГОСТ Р ИСО 8872—2021	IDT	ISO 8872:2003 «Колпачки алюминиевые для флаконов для трансфузий, инфузий и инъекций. Общие требования и методы испытаний»
ГОСТ Р 59747.1—2021/ ИСО 11040-1:2015	IDT	ISO 11040-1:2015 «Шприцы предварительно наполненные. Часть 1. Цилиндры стеклянные для картриджей с лекарственными препаратами для местной анестезии, применяемыми в стоматологии»
ГОСТ Р 59747.2—2021 (ИСО 11040-2:2011)	MOD	ISO 11040-2:2011 «Шприцы предварительно наполненные. Часть 2. Уплотнители поршней для картриджей с лекарственными препаратами для местной анестезии, применяемыми в стоматологии»
<p>П р и м е ч а н и е — В настоящей таблице использованы следующие условные обозначения степени соответствия стандартов:</p> <ul style="list-style-type: none"> - IDT — идентичные стандарты; - MOD — модифицированный стандарт. 		

Библиография

- [1] *EC Guide to Good Manufacturing Practice for Medicinal Products, III/2244/87, Rev. 3 — January 1998 as amended*
- [2] *US/FDA Code of Federal Regulations (Кодекс федеральных нормативных актов США/FDA)*
- [3] *Правила надлежащей производственной практики ЕАЭС (утверждены Советом ЕЭК № 77 от 3 ноября 2016 г.)*
- [4] *ISO 3302-1 Каучук и резина. Допуски на изделия. Часть 1. Допуски на размеры (ISO 3302, Rubber — Tolerances for products — Part 1: Dimensional tolerances)*
- [5] *ISO 48¹⁾ Каучук вулканизированный или термопластичный. Определение твердости (от 10 до 100 IRHD) [ISO 48, Rubber, vulcanized or thermoplastic — Determination of hardness (hardness between 10 IRHD and 100 IRHD)]*
- [6] *ISO 7885:2010 Стоматология. Одноразовые стерильные инъекционные иглы для стоматологии (ISO 7885:2010, Dentistry — Sterile injection needles for single use)*
- [7] *ISO 2230, Изделия резиновые. Руководящие указания по хранению (ISO 2230, Rubber products — Guidelines for storage)*
- [8] *ISO 9997²⁾ Шприцы с картриджами для стоматологии (ISO 9997, Dental cartridge syringes)*
- [9] *ISO 11499 Стоматология. Одноразовые шприцы для анестетиков для местного применения (ISO 11499, Dentistry — Single-use cartridges for local anaesthetics)*

1) Заменен. Действует ISO 48-2:2018 «Резина и термопласты. Определение твердости. Часть 2. Твердость от 10 IRHD до 100 IRHD».

2) Заменен. Действует ISO 9997:2020 «Стоматология. Карпульные шприцы».

Ключевые слова: шприцы предварительно наполненные, укупорочные средства для картриджей с лекарственными препаратами для местной анестезии, применяемыми в стоматологии

Редактор *Н.Н. Кузьмина*
Технический редактор *И.Е. Черепкова*
Корректор *Е.Д. Дульнева*
Компьютерная верстка *И.Ю. Литовкиной*

Сдано в набор 10.11.2021. Подписано в печать 17.12.2021. Формат 60×84%. Гарнитура Ариал.
Усл. печ. л. 1,40. Уч-изд. л. 1,18.

Подготовлено на основе электронной версии, предоставленной разработчиком стандарта

Создано в единичном исполнении в ФГБУ «РСТ»
для комплектования Федерального информационного фонда стандартов,
117418 Москва, Нахимовский пр-т, д. 31, к. 2.
www.gostinfo.ru info@gostinfo.ru