

---

ФЕДЕРАЛЬНОЕ АГЕНТСТВО  
ПО ТЕХНИЧЕСКОМУ РЕГУЛИРОВАНИЮ И МЕТРОЛОГИИ

---



НАЦИОНАЛЬНЫЙ  
СТАНДАРТ  
РОССИЙСКОЙ  
ФЕДЕРАЦИИ

ГОСТ Р  
59747.1—  
2021/  
ИСО 11040-1:  
2015

---

# ШПРИЦЫ ПРЕДВАРИТЕЛЬНО НАПОЛНЕННЫЕ

Часть 1

Цилиндры стеклянные для картриджей  
с лекарственными препаратами для местной  
анестезии, применяемыми в стоматологии

Издание официальное

Москва  
Российский институт стандартизации  
2021

## Предисловие

1 ПОДГОТОВЛЕН Федеральным государственным автономным образовательным учреждением высшего образования Первый Московский государственный медицинский университет имени И.М. Сеченова Министерства здравоохранения Российской Федерации (Сеченовский Университет) на основе собственного перевода на русский язык англоязычной версии стандарта, указанного в пункте 4

2 ВНЕСЕН Техническим комитетом по стандартизации ТК 458 «Разработка, производство и контроль качества лекарственных средств»

3 УТВЕРЖДЕН И ВВЕДЕН В ДЕЙСТВИЕ Приказом Федерального агентства по техническому регулированию и метрологии от 8 ноября 2021 г. № 1431-ст

4 Настоящий стандарт идентичен международному стандарту ИСО 11040-1:2015 «Шприцы предварительно наполненные. Часть 1. Цилиндры стеклянные для картриджей с лекарственными препаратами для местной анестезии, применяемыми в стоматологии» (ISO 11040-1:2015 «Prefilled syringes — Part 1: Glass cylinders for dental local anaesthetic cartridges», IDT).

Международный стандарт разработан Техническим комитетом по стандартизации ИСО /ТС 76 «Оборудование для переливания крови, инфузии и инъекций, а также для обработки крови для медицинского и фармацевтического применения».

При применении настоящего стандарта рекомендуется использовать вместо ссылочных международных стандартов соответствующие им национальные стандарты, сведения о которых приведены в дополнительном приложении ДА

## 5 ВВЕДЕН ВПЕРВЫЕ

*Правила применения настоящего стандарта установлены в статье 26 Федерального закона от 29 июня 2015 г. № 162-ФЗ «О стандартизации в Российской Федерации». Информация об изменениях к настоящему стандарту публикуется в ежегодном (по состоянию на 1 января текущего года) информационном указателе «Национальные стандарты», а официальный текст изменений и поправок — в ежемесячном информационном указателе «Национальные стандарты». В случае пересмотра (замены) или отмены настоящего стандарта соответствующее уведомление будет опубликовано в ближайшем выпуске ежемесячного информационного указателя «Национальные стандарты». Соответствующая информация, уведомление и тексты размещаются также в информационной системе общего пользования — на официальном сайте Федерального агентства по техническому регулированию и метрологии в сети Интернет ([www.rst.gov.ru](http://www.rst.gov.ru))*

© Оформление. ФГБУ «РСТ», 2021

Настоящий стандарт не может быть полностью или частично воспроизведен, тиражирован и распространен в качестве официального издания без разрешения Федерального агентства по техническому регулированию и метрологии

## Содержание

1 Область применения . . . . .	1
2 Нормативные ссылки . . . . .	1
3 Размеры и условное обозначение . . . . .	2
4 Требования . . . . .	3
5 Маркировка . . . . .	3
6 Приложение ДА (справочное) Сведения о соответствии ссылочных международных стандартов национальным стандартам . . . . .	4
Библиография . . . . .	5



---

**ШПРИЦЫ ПРЕДВАРИТЕЛЬНО НАПОЛНЕННЫЕ****Часть 1****Цилиндры стеклянные для картриджей с лекарственными препаратами для местной анестезии, применяемыми в стоматологии**

Prefilled syringes. Part 1. Glass cylinders with drugs for dental local anaesthetic cartridges

Дата введения — 2022—04—01

**1 Область применения**

Настоящий стандарт устанавливает требования к конструкции, размерам, материалам, эксплуатационным характеристикам и методам испытаний стеклянных цилиндров для картриджей с лекарственными препаратами для местной анестезии, применяемыми в стоматологии.

Настоящий стандарт распространяется на цилиндры стеклянные для картриджей объемом 1,7, 1,8 и 2,2 мл, предназначенные только для одноразового применения.

Примечание 1 — Описание картриджей объемом 1,0 мл приведено в [1].

Настоящий стандарт устанавливает требования к первичной упаковке, находящейся в непосредственном контакте с лекарственным препаратом.

Примечание 2 — На содержание действующего вещества, наличие примесей, стабильность и безопасность лекарственного препарата при его производстве и хранении существенное влияние могут оказывать свойства и характеристики первичной упаковки.

**2 Нормативные ссылки**

В настоящем стандарте использованы нормативные ссылки на следующие стандарты [для датированных ссылок применяют только указанное издание ссылочного стандарта, для недатированных — последнее издание (включая все изменения)]:

ISO 720, Glass — Hydrolytic resistance of glass grains at 121 °C — Method of test and classification (Стекло. Гидролитическая стойкость стеклянных гранул при 121 °C. Метод испытания и классификация)

ISO 4802-1, Glassware — Hydrolytic resistance of the interior surfaces of glass containers — Part 1: Determination by titration method and classification (Посуда стеклянная. Гидролитическая стойкость внутренней поверхности стеклянных сосудов. Часть 1. Определение титриметрическим методом и классификация)

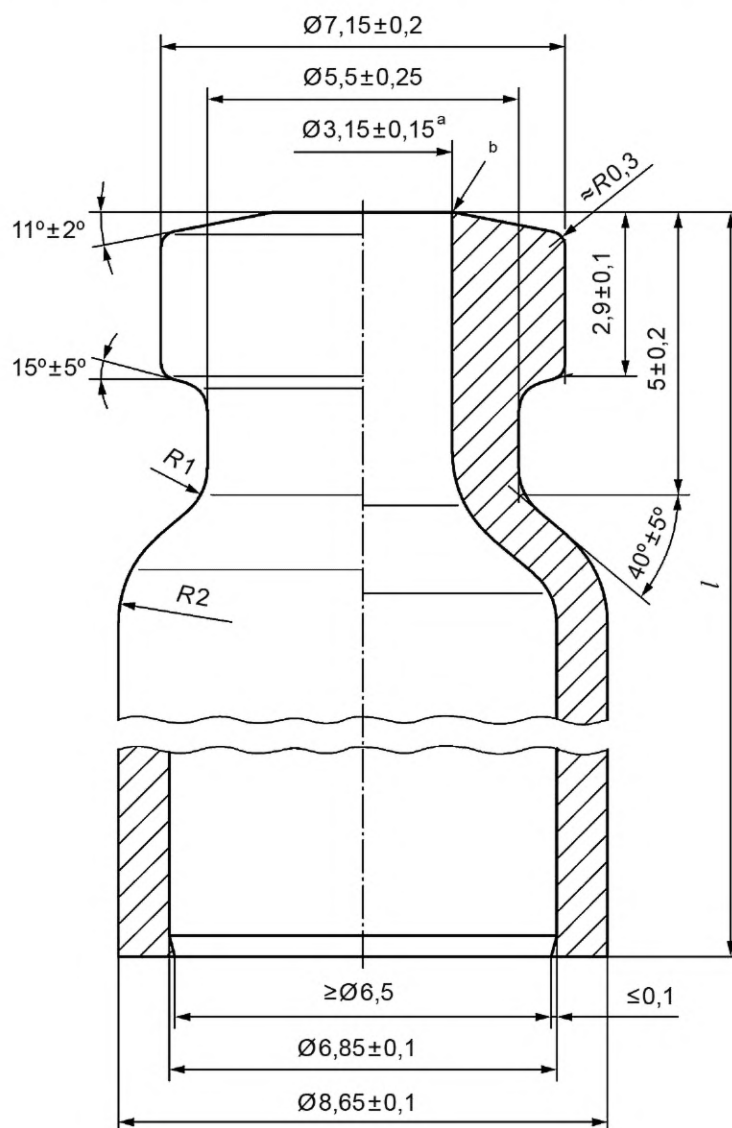
ISO 4802-2, Glassware — Hydrolytic resistance of the interior surfaces of glass containers — Part 2: Determination by flame spectrometry and classification (Посуда стеклянная. Гидролитическая стойкость внутренней поверхности стеклянных сосудов. Часть 2. Определение методом пламенной спектроскопии и классификация)

### 3 Размеры и условное обозначение

#### 3.1 Размеры

Размеры стеклянных цилиндров должны соответствовать значениям, приведенным на рисунке 1. Допускаются вариации конструкции усеченного конуса цилиндра при выполнении следующих условий:

- коническая часть горловины цилиндра имеет высоту, равную длине горловины ( $5,0 \pm 0,2$ ) мм;
- сохраняются допустимые отклонения, установленные для диаметров отверстия горловины;
- диаметр отверстия горловины, измеренный по внутреннему основанию конуса, может быть не более чем на 0,3 мм меньше диаметра, измеренного по его наружному основанию, ( $3,15 \pm 0,15$ ) мм.



*l* — длина стеклянного цилиндра: ( $62,4 \pm 0,4$ ) мм для цилиндров вместимостью 1,7 мл/1,8 мл<sup>с</sup>; ( $75,0 \pm 0,4$ ) мм для цилиндров вместимостью 2,2 мл<sup>с</sup>.

<sup>a</sup> Диаметр ( $3,15 \pm 0,15$ ) мм на глубину ( $5 \pm 0,2$ ) мм, см. также 3.1.

<sup>b</sup> Слегка закругленный.

<sup>c</sup> Объем определяется наполняемым или извлекаемым объемом.

Примечание — Любые отклонения подлежат согласованию между производителем и потребителем.

Рисунок 1 — Типичный стеклянный цилиндр для картриджей с лекарственными препаратами для местной анестезии, применяемыми в стоматологии

### 3.2 Условное обозначение

Стекланные цилиндры для картриджей с лекарственными препаратами для местной анестезии, применяемыми в стоматологии, должны иметь условное обозначение с указанием номера настоящего стандарта и цвета стекла.

*Пример — Стекланный цилиндр для картриджей с лекарственным препаратом для местной анестезии, применяемым в стоматологии (цилиндр), выполненный из бесцветной стеклнной трубки (cI) класса гидролитической стойкости НС 1 по ИСО 4802-1 и ИСО 4802-2, обозначают следующим образом:*

*Стекланные цилиндры для картриджей с лекарственными препаратами для местной анестезии, применяемыми в стоматологии, ИСО 11040-1-cI.*

## 4 Требования

### 4.1 Материал

В качестве материала используют бесцветное стекло (cI) класса гидролитической стойкости НГА 1 по ИСО 720.

Об изменении химического состава стекла следует уведомить потребителя не позднее чем за 9 мес до реализации изменения.

### 4.2 Характеристики

4.2.1 Стекланные цилиндры, изготовленные из стекланных трубок (дрота), должны иметь соответствующую поверхность на открытом конце горловины: она должна быть плоской и не иметь шероховатости или волнистости, которые могут повлиять на герметичность укупорки.

4.2.2 Стекланные цилиндры не должны содержать мелких пузырьков или пустот, мешающих визуальному осмотру содержимого.

4.2.3 Следует избегать попадания воздуха во внутреннюю поверхность стекланных цилиндров, приводящего к утечкам.

4.2.4 При испытании в соответствии с ИСО 4802-1 или ИСО 4802-2 гидролитическая стойкость внутренней поверхности стеклнного цилиндра должна соответствовать требованиям класса НС 1 по ИСО 4802.

Перед проведением испытания нижнюю часть цилиндра герметизируют соответствующим укупорочным средством, например силиконовой пробкой.

4.2.5 Если стекланный цилиндр отжигают, максимальное остаточное напряжение не должно приводить к удельной разности хода лучей, превышающей 40 нм/мм толщины стекла испытываемого участка.

Метод испытаний должен быть согласован между производителем стекла и потребителем.

## 5 Маркировка

На внешней упаковке указывают следующие данные:

- a) размер стеклнного цилиндра;
- b) количество цилиндров в упаковке;
- c) информацию о назначении цилиндров;
- d) наименование или товарный знак производителя;
- e) номер партии (если на цилиндры нанесена трафаретная печать) или дата изготовления.

Маркировка на внешней упаковке может включать дополнительные данные, которые подлежат согласованию между производителем и потребителем.

Приложение ДА  
(справочное)

## Сведения о соответствии ссылочных международных стандартов национальным стандартам

Таблица ДА.1

Обозначение ссылочного международного стандарта	Степень соответствия	Обозначение и наименование соответствующего национального стандарта
ISO 720	—	*
ISO 4802-1	—	*
ISO 4802-2	—	*
* Соответствующий национальный стандарт отсутствует. До его принятия рекомендуется использовать перевод на русский язык данного международного стандарта.		



**Библиография**

- [1] ISO 11499 Dentistry — Single-use cartridges for local anaesthetics (Стоматология. Одноразовые картриджи для анестетиков для местного применения)

УДК 615.473.3:006.354

ОКС11.040.25

Ключевые слова: шприцы предварительно наполненные, стеклянные цилиндры для картриджей с лекарственными препаратами для местной анестезии, применяемыми в стоматологии

---

Редактор *Н.Н. Кузьмина*  
Технический редактор *И.Е. Черепкова*  
Корректор *М.И. Першина*  
Компьютерная верстка *А.Н. Золотаревой*

Сдано в набор 10.11.2021. Подписано в печать 08.12.2021. Формат 60×84<sup>1</sup>/<sub>8</sub>. Гарнитура Ариал.  
Усл. печ. л. 1,40. Уч.-изд. л. 1,18.

Подготовлено на основе электронной версии, предоставленной разработчиком стандарта

---

Создано в единичном исполнении в ФГБУ «РСТ» для комплектования Федерального информационного фонда стандартов,  
117418 Москва, Нахимовский пр-т, д. 31, к. 2.  
[www.gostinfo.ru](http://www.gostinfo.ru) [info@gostinfo.ru](mailto:info@gostinfo.ru)

