
ФЕДЕРАЛЬНОЕ АГЕНТСТВО
ПО ТЕХНИЧЕСКОМУ РЕГУЛИРОВАНИЮ И МЕТРОЛОГИИ



НАЦИОНАЛЬНЫЙ
СТАНДАРТ
РОССИЙСКОЙ
ФЕДЕРАЦИИ

ГОСТ Р
59698—
2021

Дороги автомобильные общего пользования

**БЛОКИ ИЗ ПОЛИСТИРОЛЬНЫХ
ВСПЕНЕННЫХ ЭКСТРУЗИОННЫХ
ИЗДЕЛИЙ (XPS-БЛОКИ)**

Правила применения

Издание официальное

Москва
Российский институт стандартизации
2021

Предисловие

1 РАЗРАБОТАН Обществом с ограниченной ответственностью «ПЕНОПЛЭКС СПб» (ООО «ПЕНОПЛЭКС СПб»)

2 ВНЕСЕН Техническим комитетом по стандартизации ТК 144 «Строительные материалы и изделия»

3 УТВЕРЖДЕН И ВВЕДЕН В ДЕЙСТВИЕ Приказом Федерального агентства по техническому регулированию и метрологии от 21 октября 2021 г. № 1230-ст

4 ВВЕДЕН ВПЕРВЫЕ

Правила применения настоящего стандарта установлены в статье 26 Федерального закона от 29 июня 2015 г. № 162-ФЗ «О стандартизации в Российской Федерации». Информация об изменениях к настоящему стандарту публикуется в ежегодном (по состоянию на 1 января текущего года) информационном указателе «Национальные стандарты», а официальный текст изменений и поправок — в ежемесячном информационном указателе «Национальные стандарты». В случае пересмотра (замены) или отмены настоящего стандарта соответствующее уведомление будет опубликовано в ближайшем выпуске ежемесячного информационного указателя «Национальные стандарты». Соответствующая информация, уведомление и тексты размещаются также в информационной системе общего пользования — на официальном сайте Федерального агентства по техническому регулированию и метрологии в сети Интернет (www.rst.gov.ru)

© Оформление. ФГБУ «РСТ», 2021

Настоящий стандарт не может быть полностью или частично воспроизведен, тиражирован и распространен в качестве официального издания без разрешения Федерального агентства по техническому регулированию и метрологии

Содержание

1 Область применения	1
2 Нормативные ссылки	1
3 Термины и определения	2
4 Общие положения	3
5 Правила временного складирования и защиты блоков от повреждений	6
6 Правила подготовки основания под укладку блоков	6
7 Правила укладки блоков	7
8 Правила устройства откосов	10
9 Методы контроля и оценки соответствия	11
10 Требования к ремонту и содержанию	11
11 Требования безопасности и охраны окружающей среды	11
Приложение А (справочное) Технологическая схема производства работ по устройству облегченной насыпи с применением XPS-блоков. Рекомендуемая последовательность работ	13
Приложение Б (справочное) Рекомендуемые характеристики применяемых геосинтетических материалов	24
Приложение В (справочное) Контроль за осадкой облегченной насыпи	26
Библиография	27

Дороги автомобильные общего пользования

БЛОКИ ИЗ ПОЛИСТИРОЛЬНЫХ ВСПЕНЕННЫХ
ЭКСТРУЗИОННЫХ ИЗДЕЛИЙ (XPS-БЛОКИ)

Правила применения

Automobile roads of general use. Blocks of extruded foamed polystyrene (XPS-blocks). Rules of application

Дата введения — 2022—07—01

1 Область применения

Настоящий стандарт устанавливает требования к правилам производства строительного-монтажных работ и контроля качества указанных работ с применением блоков из вспененного экструзионного полистирола (далее — XPS-блоков) при строительстве, реконструкции и капитальном ремонте облеженных насыпей на слабых грунтах на автомобильных дорогах общего пользования.

Настоящий стандарт не распространяется на проектирование сооружений с применением XPS-блоков.

2 Нормативные ссылки

В настоящем стандарте использованы нормативные ссылки на следующие документы:

ГОСТ 4041 Прокат толстолистовой горячекатаный для холодной штамповки из нелегированной конструкционной качественной стали. Технические условия

ГОСТ 7502 Рулетки измерительные металлические. Технические условия

ГОСТ 10528 Нивелиры. Общие технические условия

ГОСТ 27751 Надежность строительных конструкций и оснований. Основные положения

ГОСТ 32730 Дороги автомобильные общего пользования. Песок дробленый. Технические требования

ГОСТ 32756 Дороги автомобильные общего пользования. Требования к проведению промежуточной приемки выполненных работ

ГОСТ 32824 Дороги автомобильные общего пользования. Песок природный. Технические требования

ГОСТ 32960 Дороги автомобильные общего пользования. Нормативные нагрузки, расчетные схемы нагружения

ГОСТ 33149 Дороги автомобильные общего пользования. Правила проектирования автомобильных дорог в сложных условиях

ГОСТ Р 55028 Дороги автомобильные общего пользования. Материалы геосинтетические для дорожного строительства. Классификация, термины и определения

ГОСТ Р 56586 Геомембраны гидроизоляционные полиэтиленовые рулонные. Технические условия

ГОСТ Р 58397 Дороги автомобильные общего пользования. Правила производства работ. Оценка соответствия

ГОСТ Р 58861 Дороги автомобильные общего пользования. Капитальный ремонт и ремонт. Планирование межремонтных сроков

ГОСТ Р 58862 Дороги автомобильные общего пользования. Содержание. Периодичность проведения

ГОСТ Р 58960 Шпонки металлические зубчатые для деревянных конструкций. Технические условия

ГОСТ Р 59697 Дороги автомобильные общего пользования. Блоки из полистирольных вспененных экструзионных изделий (XPS-блоки). Общие технические условия

СП 34.13330.2021 «СНиП 2.05.02-85* Автомобильные дороги»

СП 78.13330.2012 «СНиП 3.06.03-85 Автомобильные дороги»

СП 313.1325800 Автомобильные дороги общего пользования в районах вечной мерзлоты. Правила проектирования и строительства

Примечание — При использовании настоящим стандартом целесообразно проверить действие ссылочных стандартов (сводов правил) в информационной системе общего пользования — на официальном сайте Федерального агентства по техническому регулированию и метрологии в сети Интернет или по ежегодному информационному указателю «Национальные стандарты», который опубликован по состоянию на 1 января текущего года, и по выпускам ежемесячного информационного указателя «Национальные стандарты» за текущий год. Если заменен ссылочный документ, на который дана недатированная ссылка, то рекомендуется использовать действующую версию этого документа с учетом всех внесенных в данную версию изменений. Если заменен ссылочный документ, на который дана датированная ссылка, то рекомендуется использовать версию этого документа с указанным выше годом утверждения (принятия). Если после утверждения настоящего стандарта в ссылочный документ, на который дана датированная ссылка, внесено изменение, затрагивающее положение, на которое дана ссылка, то это положение рекомендуется применять без учета данного изменения. Если ссылочный документ отменен без замены, то положение, в котором дана ссылка на него, рекомендуется применять в части, не затрагивающей эту ссылку. Сведения о действии сводов правил целесообразно проверить в Федеральном информационном фонде стандартов.

3 Термины и определения

В настоящем стандарте применены следующие термины с соответствующими определениями:

3.1 облепченная насыпь: Инженерное сооружение, объемный вес которого уменьшается путем замещения части насыпного грунта блоками из экструзионного вспененного полистирола.

3.2

экструзионный вспененный полистирол (пенополистирол): Жесткий теплоизоляционный материал с закрытой ячеистой структурой, полученный методом экструзии полистирола или одного из его сополимеров с добавкой вспенивающих реагентов, с образованием или без образования пленки на его поверхности.

[ГОСТ 32310—2020 (EN 13164+A.1:2015), пункт 3.1.1]

3.3 блок из экструзионного вспененного полистирола (XPS-блок): Изделие из экструзионного вспененного полистирола, имеющее форму прямоугольного параллелепипеда, полученное путем склеивания плит и предназначенное для применения в облепченных насыпях и других сооружениях транспортного и линейного строительства с целью уменьшения объемного веса конструкции.

3.4 геосинтетический материал: Материал из синтетических или природных полимеров, неорганических веществ, контактирующий с грунтом или другими средами, применяемый в дорожном строительстве.

3.5

слабый грунт: Связный грунт, имеющий прочность на сдвиг в условиях природного залегания менее 0,075 МПа (при испытании прибором вращательного среза) или модуль осадки более 50 мм/м при нагрузке 0,25 МПа (модуль деформации ниже 5,0 МПа).

[ГОСТ 33149—2014, пункт 3.35]

3.6 правила применения: Правила производства строительно-монтажных работ сооружений с использованием XPS-блоков, правила транспортирования XPS-блоков, их складирования, ремонта и содержания.

4 Общие положения

4.1 Применяемые для устройства облеженных насыпей XPS-блоки должны соответствовать требованиям, содержащимся в ГОСТ Р 59697.

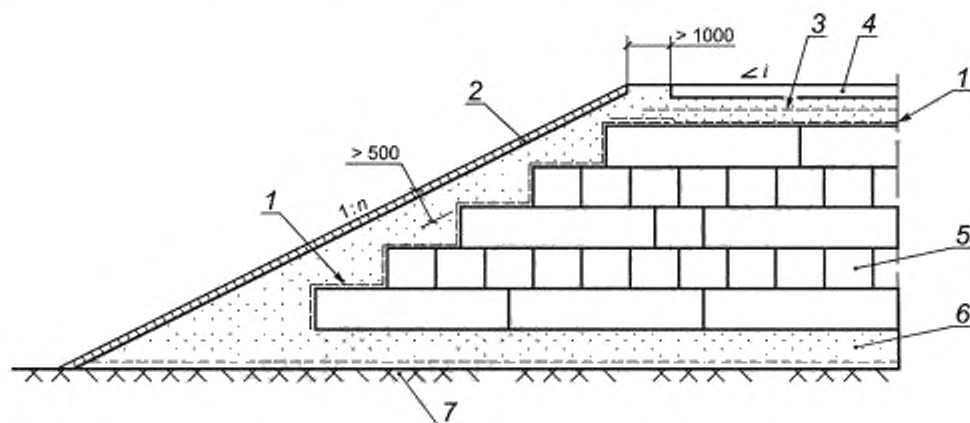
4.2 При строительстве, реконструкции и капитальном ремонте сооружений из XPS-блоков следует соблюдать требования ГОСТ 32960, ГОСТ 33149, ГОСТ Р 58397, СП 34.13330, СП 78.13330, СП 313.1325800, [1], [2], [3] и других нормативных и методических [4] документов, в том числе по технике безопасности и промышленной санитарии.

4.3 Основные типы облеженных насыпей и насыпей с теплоизоляционным слоем с использованием XPS-блоков

4.3.1 Облеженная насыпь:

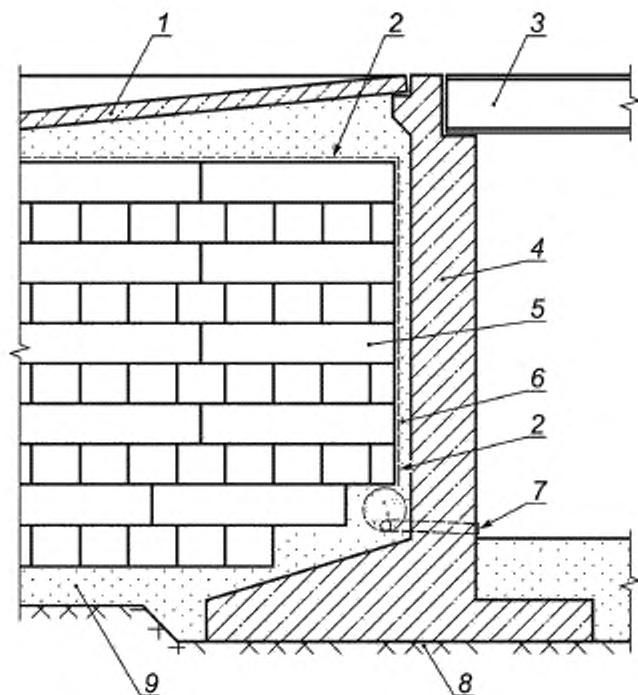
- трапецидальный тип облеженной насыпи (см. рисунок 1);
- тип насыпи с вертикальным откосом (см. рисунки 2, 3).

4.3.2 Насыпь с теплоизолирующим слоем из XPS-блоков (см. рисунок 4).



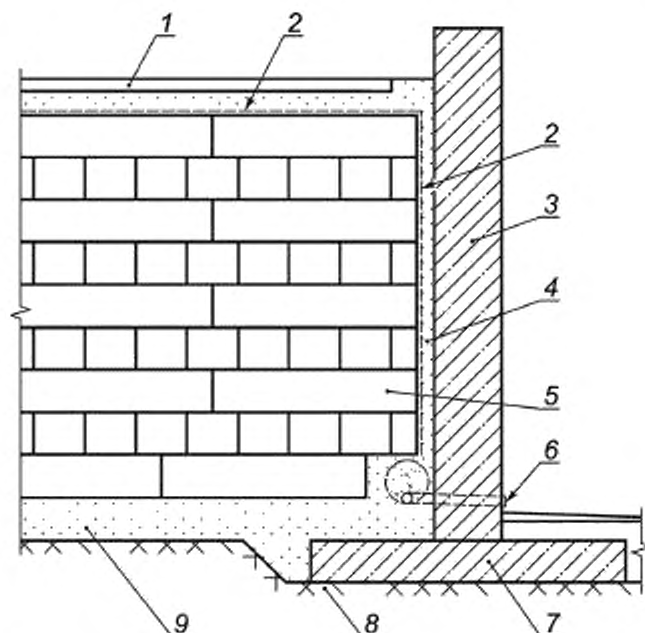
1 — защитный слой (геосинтетический материал); 2 — грунтовое покрытие откосов; 3 — защитный слой (армирующий);
4 — дорожная одежда; 5 — XPS-блок; 6 — выравнивающий слой; 7 — грунт основания

Рисунок 1 — Конструктивная схема насыпи с использованием XPS-блоков с откосами трапецидальной формы



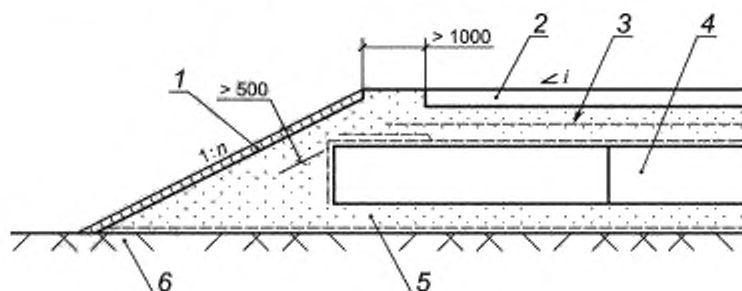
1 — переходная плита; 2 — защитный слой (геосинтетический материал); 3 — пролетное строение; 4 — устой раздельного типа;
5 — XPS-блок; 6 — дренажный слой (щебень); 7 — дренаж; 8 — грунт основания; 9 — выравнивающий слой

Рисунок 2 — Конструктивная схема насыпи с использованием XPS-блоков с вертикальными откосами у искусственного сооружения



1 — дорожная одежда; 2 — защитный слой (геосинтетический материал); 3 — подпорная стена; 4 — дренажный слой (щебень); 5 — XPS-блок; 6 — дренаж; 7 — фундамент; 8 — грунт основания; 9 — выравнивающий слой

Рисунок 3 — Конструктивная схема насыпи с использованием XPS-блоков с вертикальными откосами у подпорной стены



1 — грунтовое покрытие откосов; 2 — дорожная одежда; 3 — защитный слой; 4 — XPS-блок; 5 — выравнивающий слой; 6 — грунт основания

Рисунок 4 — Конструктивная схема насыпи с теплоизолирующим слоем из XPS-блоков

4.4 Облегченную насыпь на слабых основаниях допускается устраивать также в сочетании с другими вариантами усиления слабого основания (частичная замена слабых грунтов, свайные основания различных типов, усиление основания геосинтетическими материалами и др.).

4.5 Изменения технологии проведения работ, предлагаемые подрядчиком в ходе строительства, должны согласовываться с проектной организацией.

4.6 В строительстве облегченных насыпей с использованием XPS-блоков выделяют следующие основные виды операций: временное складирование, подготовка основания под укладку блоков, устройство усиления основания (при необходимости), отсыпка земляного полотна в основании насыпи, отсыпка выравнивающего слоя, укладка XPS-блоков, устройство откосов, устройство защитного слоя из геосинтетических материалов в верхней части насыпи (при необходимости), отсыпка верхней части

земляного полотна и устройство дорожной одежды. Пример технологической схемы проведения работ по устройству облегченной насыпи с применением XPS-блоков приведен в приложении А.

4.7 Для защиты от деградации XPS-блоков от внешних воздействий, в том числе воздействия нефтепродуктов, просочившихся через грунтовую засыпку боковых откосов насыпи, применяют геосинтетические материалы по ГОСТ Р 55028 (в приложении Б приведены рекомендуемые характеристики геосинтетических материалов).

4.8 XPS-блоки допускается применять в качестве теплоизолирующего слоя в низких насыпях для предотвращения пучения грунтов при промерзании, а также в районах распространения вечной мерзлоты, как показано на рисунке 4.

4.9 Переходный участок от земляного полотна с применением XPS-блоков к грунтовой насыпи допускается выполнять аналогично устройству откоса с заложением 1:1,5, но не менее 5 м.

4.10 Долговечность сооружений с применением XPS-блоков составляет в соответствии с требованиями ГОСТ 27751 не менее 50 лет.

4.11 Строительство с применением XPS-блоков возможно во всех дорожно-климатических зонах Российской Федерации, в том числе в районах распространения многолетнемерзлых грунтов, а также в горных условиях.

4.12 Не допускается опирание фундаментов строительных конструкций (дренажные колодцы, мостовые опоры, фундаменты элементов обустройства дороги, водопропускные трубы и т. д.) на XPS-блоки.

5 Правила временного складирования и защиты блоков от повреждений

5.1 XPS-блоки допускается хранить на выровненном основании открытой площадки, допускающей проезд автотранспорта. Поверхность площадки складирования должна иметь уклон не более 5°, обеспечивающий сток воды, либо в крытых складах с применением поддонов.

5.2 Площадки складирования должны располагаться не ближе 30 м от мест проведения работ с использованием открытого пламени. На площадках складирования курение запрещается.

5.3 XPS-блоки складировать в штабеля высотой до 5 м, шириной до 6 м. Нижний ряд блоков укладывают на подкладки из досок (не менее трех подкладок шириной не менее 20 см под каждым блоком).

5.4 При длительном хранении штабели блоков укрываются от прямого солнечного излучения светонепроницаемым материалом.

5.5 Работы по укладке XPS-блоков в штабели для хранения (а также при устройстве облегченных насыпей) следует выполнять при скорости ветра до 14 м/с.

5.6 Для предотвращения смещения XPS-блоков сильным ветром штабеля пригружают мешками с несвязным грунтом.

5.7 На всех стадиях складирования, транспортирования и проведения строительных работ следует:

- не применять методы складирования и перемещения блоков, а также оборудование и оснастку, которые могут вызвать повреждение блоков (образование вмятин, отверстий, обламывание кусков и т. п.);

- защищать блоки от контакта с органическими растворителями, такими как нефтепродукты (бензин, дизельное топливо и др.), и от воздействия открытого пламени.

5.8 Для транспортирования и подъема XPS-блоков при их укладке могут быть применены конвейеры, подъемники и крановое оборудование при условии, что их применение не связано с движением этих машин по XPS-блокам.

6 Правила подготовки основания под укладку блоков

6.1 До начала основных работ на строительной площадке должна быть устроена система временного водоотвода.

6.2 В зоне укладки блоков не допускается застой воды, снежные и ледяные отложения. На пойменных, периодически подтапливаемых участках работы по устройству облегченных насыпей следует начинать после прохождения паводка, выполняя при этом проектные мероприятия по недопущению всплывания блоков в процессе последующей эксплуатации дороги.

6.3 Слабое грунтовое основание, по возможности, прикатывают пневмошинным катком или уплотняют виброплитой соответствующего веса, исключая негативное влияние на состояние грунта. Возможность уплотнения слабых грунтов и характеристики уплотняющей техники определяют пробной укаткой.

6.4 Поверхность основания должна быть выровнена. В недренирующих грунтах поверхности основания придается двускатный или односкатный поперечный уклон. Ямы, траншеи, котлованы и другие местные понижения, в которых может застаиваться вода, в процессе выравнивания поверхности засыпают недренирующим грунтом.

6.5 На подготовленную поверхность основания укладывают выравнивающий слой из неуплотненного песка средней толщиной 20 см, геосинтетический материал по ГОСТ Р 55028. Для удобства проведения работ геосинтетические материалы могут быть уложены под выравнивающий слой.

6.6 Для устройства выравнивающего слоя применяют песок с коэффициентом фильтрации не менее 1 м/сут по ГОСТ 32730, ГОСТ 32824.

6.7 При укладке блоков на грунтовую насыпь грунт должен быть уплотнен до значения коэффициента уплотнения в соответствии с требованием проекта, но не менее 0,95.

6.8 Выравнивание песчаного слоя проводят вручную, соблюдая общестроительные нормы и правила, например путем протаскивания тяжелой рейки или виброрейки по маячным брускам, установленным по проектным отметкам. Допускается выравнивание песчаного слоя экскаватором планировщиком с подготовленного грунтового основания, если оно допускает движение механизма.

6.9 Поверхность выравнивающего слоя должна быть тщательно спланирована. Допускаемое отклонение от ровности при измерении 3-метровой рейкой составляет ± 10 мм.

6.10 Выравнивание выполняют на захватках, размер которых определяют в проекте производства работ.

6.11 В поперечном к оси дороги направлении поверхность выравнивающего слоя должна быть горизонтальной, в продольном направлении — должна иметь проектный уклон в соответствии с рабочими чертежами.

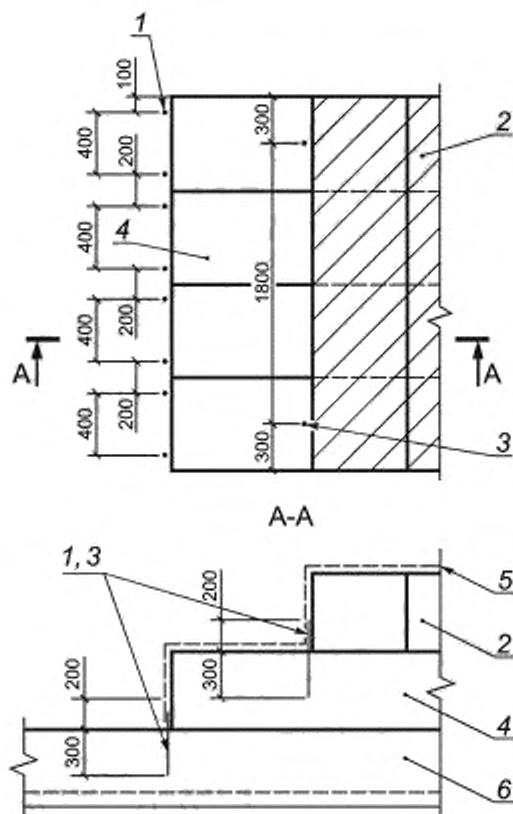
6.12 При высоком уровне грунтовых вод в основании насыпи применяют геосинтетические материалы по ГОСТ Р 55028.

7 Правила укладки блоков

7.1 Укладку блоков начинают после завершения следующих работ:

- устройство земляного полотна (подготовка грунтового основания, см. раздел 6);
- устройство выравнивающего слоя под укладку нижнего слоя блоков, проверка ровности и уклонов поверхности (см. раздел 6);
- вынос оси дороги и установка вешек по контуру укладки блоков;
- закрепление на вешках отметки верха укладываемого слоя и натягивание шнуров-причалок.

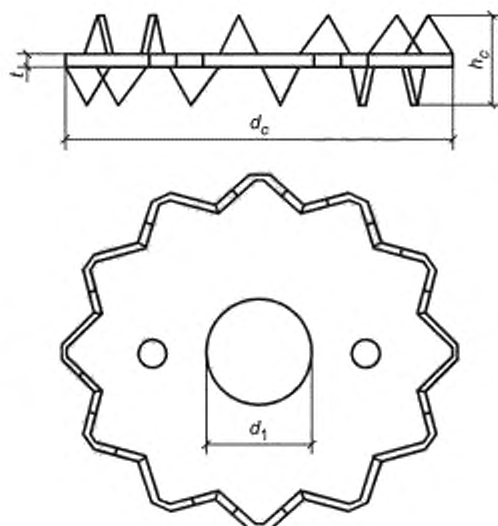
7.2 Укладку блоков проводят вручную слоями согласно рабочим чертежам. Блоки первого слоя укладывают поперек дороги, вплотную друг к другу. Крайние блоки первого и последующих слоев прикрепляют к основанию штырями из гладкой арматуры [один из вариантов: крепления гладкой арматурой диаметром 6—8 мм, как показано на рисунке 5а)]. Штыри вставляют в заранее просверленные отверстия глубиной 300 мм. Для повышения сейсмической устойчивости при строительстве облегченных насыпей из XPS-блоков в сейсмоопасных районах каждый блок вышерасположенного слоя крепят к блокам нижерасположенного слоя двумя крепежными элементами (конкретное место размещения крепежных элементов не нормируется). Крепежный элемент изготавливают из стальных полос толщиной 1,35 мм по ГОСТ 4041 методом холодной штамповки. В качестве крепежного элемента допускается применять двухсторонние зубчатые шпонки типов С-1, С-5, С-6, С-8 по ГОСТ Р 58960. Общий вид и размеры крепежного элемента типа С-1 показаны на рисунке 5б).



1 — армирующие стержни для фиксации 1-го ряда блоков Ø 6—8 мм, 2 — XPS-блок (2-й ряд), 3 — армирующие стержни для фиксации 2-го ряда блоков Ø 6—8 мм; 4 — XPS-блок (1-й ряд); 5 — защитный слой (геосинтетический материал); 6 — основание облегченной насыпи

5а) Принципиальная схема крепления крайних XPS-блоков к основанию

Рисунок 5, лист 1 — Способы фиксации XPS-блоков



d_1 – диаметр центрального отверстия; d_c – диаметр шпонки; h_c – высота; l – толщина

5б) Принципиальная схема двусторонней зубчатой шпонки С-1

Рисунок 5, лист 2

7.3 Верхний слой допускается устраивать из XPS-блоков более высокой плотности с прочностью на сжатие не менее 0,4 МПа при 10 %-ной деформации.

7.4 Некратные участки между блоками, а также пустоты, образующиеся между блоками на кривых в плане, заполняют XPS-блоками, обрезанными по размеру пустот. Верхний блок должен полностью, с нахлестом, перекрывать заполненную пустоту между блоками.

7.5 С целью соблюдения проектного положения блоков и требований к допускаемым отклонениям, при укладке последующих слоев XPS-блоков особое внимание следует обращать на ровность и плотную посадку блоков, укладываемых в первом (нижнем) слое.

7.6 Блоки в смежных слоях необходимо укладывать с перевязкой швов попеременно: длинной стороной перпендикулярно к оси дороги и длинной стороной параллельно к оси дороги. Продольные оси блоков вышерасположенного слоя должны располагаться под прямым углом к продольным осям блоков нижерасположенного слоя.

7.7 Не допускается совпадение вертикальных швов между блоками в смежных слоях. С этой целью блоки укладывают со смещением (перевязкой) вертикальных швов в смежных слоях. Величина перевязки вертикальных швов должна составлять не менее 200 мм.

7.8 Следует обеспечивать плотное прилегание укладываемых блоков в вертикальных и горизонтальных швах. Образующиеся зазоры (в том числе и вследствие допускаемых отклонений от геометрических размеров) шириной до 20 мм должны заполняться сухим песком. Образующиеся зазоры между плоскостями прилегания верхнего блока к нижнему не требуют выравнивания песком.

7.9 При укладке блоков необходимо постоянно контролировать ровность поверхности каждого слоя. Отклонение от ровности при измерении 3-метровой рейкой не должно превышать ± 10 мм.

7.10 Отклонение верха насыпи, сложенной из блоков, от высотной проектной отметки не должно превышать ± 30 мм.

7.11 Для обеспечения плотной подгонки блоков к строительным конструкциям (дренажные колодцы, мостовые опоры, фундаменты элементов обустройства дороги, водопропускные трубы и т. д.) и соблюдения требований к величине перевязки вертикальных швов XPS-блоки обрезают до необходимого размера и формы.

7.12 Блоки некратного размера рекомендуется укладывать во внутренней (не в откосной) части насыпи.

7.13 Использование стружки, обломков, тонких пластин экструзионного пенополистирола (толщиной менее 20 мм) для подгонки блоков не допускается.

7.14 При подгонке блоков к строительным конструкциям зазор не должен превышать 50 мм. Зазоры такого размера следует заполнять сухим песком.

7.15 Обрезку XPS-блоков проводят переносным резаком с режущим органом в виде нагретой проволоки. Для обрезки XPS-блоков допускается применять ручную, механическую или электрическую цепную пилу. Обрезку проводят с обеспечением минимального размера фрагмента XPS-блока по ширине в 50 мм.

7.16 Поверхность уложенного слоя XPS-блоков в конце смены или при приостановке работ должна быть защищена (как правило, полиэтиленом), а при возобновлении работ должна быть очищена от застоя воды, снега и мусора перед укладкой следующего слоя. Не допускается укладка XPS-блоков на покрытую ледяной коркой поверхность ранее уложенного слоя XPS-блоков. Не допускается применение антигололедных материалов, способных вызвать повреждение и деградацию экструзионного пенополистирола.

7.17 Не допускается движение колесного, гусеничного и другого оборудования непосредственно по поверхности XPS-блоков, т. к. это может вызвать их перенапряжение и повреждение. При технологической необходимости в перемещении транспортных средств и строительных машин поверхность уложенных блоков следует покрывать слоем грунта толщиной не менее 300 мм. Давление от строительного оборудования на поверхность XPS-блоков не должно превышать 60 кПа.

7.18 Для предотвращения смещения блоков сильным ветром поверхность блоков, уложенных в насыпь, может временно пригружаться мешками с несвязным грунтом.

7.19 После укладки последнего слоя блоков должна быть проведена контрольная съемка высотных отметок. По окончании контрольной съемки массив блоков перекрывают геосинтетическим материалом, который должен свободно (без натяжения) прилегать к ступеням блоков. После укладки геосинтетического материала его сразу засыпают песком по ГОСТ 32824 или ГОСТ 32730.

7.20 Песок завозят и выгружают на укрытый геотекстилем участок с бокового проезда. Разравнивание песка проводят с помощью легкого бульдозера, уплотнение песка проводят катком весом не более 6 тонн. Выгрузку песка, разравнивание и уплотнение проводят одновременно с обеих сторон насыпи.

7.21 Защита поверхности уложенных блоков от воздействия транспортных нагрузок обеспечивается толщиной вышележащей грунтовой насыпи и дорожной одежды. При их недостаточной толщине устраивают защитный слой из геосинтетической решетки с заполнением щебнем, его выполняют из материалов, рекомендованных проектом с учетом требований СП 78.13330.

7.22 Возведение насыпи проводят до проектных отметок в соответствии с требованиями СП 78.13330.

8 Правила устройства откосов

8.1 Крутизну откосов облегченной насыпи определяют проектом с учетом требований ГОСТ 33149.

8.2 Защиту откосов выполняют покрытием геосинтетического материала по ГОСТ Р 55028, ГОСТ Р 56586, который укладывают на уступы и верхнюю поверхность блоков (см. рисунок 1) с нахлестом полотен не менее 0,5 м.

8.3 Полотно должно свободно (без натяжения) укладываться на ступенчатую поверхность откосов. Плотное прилегание геосинтетического материала обеспечивается засыпкой песком с коэффициентом уплотнения 0,95.

8.4 При сквозном повреждении полотна при его укладке, а также при засыпке грунта на откос или его планировке, рулон с поврежденным участком необходимо заменить, руководствуясь [3].

8.5 Песок на уступах плит и откосов уплотняют с применением ручной вибротрамбовки. Толщина слоя песка на ступенях блоков должна быть 30 см.

8.6 Для предотвращения сползания полотна по откосу при засыпке грунтом рекомендуется пригрузить его мешками с несвязным грунтом.

8.7 Для засыпки боковых откосов применяют грунты с учетом требований СП 34.13330 и СП 78.13330. Толщина засыпки должна быть не менее 0,50 м.

8.8 Грунт засыпки боковых откосов уплотняют до коэффициента уплотнения не менее 0,95.

9 Методы контроля и оценки соответствия

9.1 В контроль качества работ входит:

- входной контроль качества материалов и операционный контроль качества работ на всех технологических этапах возведения насыпи;
- контроль осадок насыпи на слабом основании в процессе строительства и после ее возведения.

9.2 В процессе входного контроля определяют соответствие поставленной продукции проектным требованиям путем визуального осмотра материалов, анализа данных представленных в паспортах, описаниях и сертификатах.

9.3 Операционный контроль качества работ на всех технологических этапах возведения насыпи — в соответствии с требованиями ГОСТ Р 58397. Результаты входного и операционного контроля фиксируют в общем журнале работ, журналах геодезического и лабораторного контроля, в протоколах испытаний.

9.4 Содержание операционного контроля качества при укладке XPS-блоков представлено в таблице 1.

Таблица 1 — Операционный контроль качества работ при укладке XPS-блоков

Элемент контроля	Требования и средства измерения
Состав контроля (контролируемые параметры)	Ровность укладки Величина перекрытия швов Плотность укладки Наличие крепления Проектное положение
Средства контроля	Нивелир по ГОСТ 10528 Рулетка по ГОСТ 7502 Шнур-причалка Визуально
Периодичность контроля	После укладки каждого слоя

9.5 В течение срока строительства подрядчик должен контролировать величину осадки облегченной насыпи и ее затухание во времени в соответствии с программой мониторинга. Контроль осадки насыпи рекомендуется выполнять в соответствии с рекомендациями согласно [4], раздел 6. Результаты измерений следует заносить в журнал контроля осадок. Пример проведения контроля за осадкой приведен в приложении В.

9.6 При оценке соответствия работ по сооружению земляного полотна следует проверять:

- соответствие рабочей документации (ее комплектности и соответствия принятых технических решений для проведения работ) требованиям проектной документации;
- качество проведения работ на предмет выполнения требований по соблюдению необходимой технологической последовательности при выполнении взаимосвязанных работ и строительный контроль за их ходом, изложенный в проекте организации строительства и проекте производства работ, а также в схеме операционного контроля качества работ в соответствии с требованиями СП 78.13330.

9.7 Приемку сооружения земляного полотна с применением XPS-блоков оформляют актами приемки скрытых и ответственных работ в соответствии с ГОСТ 32756, СП 78.13330.

10 Требования к ремонту и содержанию

Ремонт и содержание облегченных насыпей на слабых грунтах и сооружений с использованием XPS-блоков осуществляют в соответствии с ГОСТ Р 58861, ГОСТ Р 58862 и [5].

11 Требования безопасности и охраны окружающей среды

11.1 При проведении работ по устройству облегченных насыпей с использованием XPS-блоков необходимо соблюдать требования ГОСТ Р 58397, а также руководствоваться типовыми инструкциями по охране труда.

11.2 Машинисты дорожных машин и дорожные рабочие должны работать в спецодежде, спецобуви и применять средства индивидуальной защиты. Дорожные рабочие должны работать в жилетах ярко-оранжевого цвета. На машинах не должно быть посторонних предметов, а в зоне работы машин — посторонних лиц.

11.3 Каждый рабочий должен пройти инструктаж (общий и на рабочем месте) по технике безопасности и правилам выполнения работ с соответствующей записью в журнале и только после этого приступать к работе. На объекте должны быть руководящие материалы по проведению работ в соответствии с принятым регламентом и технике безопасности [6].

11.4 Работы по монтажу, выполняемые на открытом воздухе, необходимо выполнять с соблюдением мер безопасности труда в строительстве.

11.5 Разгрузку XPS-блоков следует проводить с соблюдением мер предосторожности, исключающих падение и удары. Способы выполнения погрузочно-разгрузочных работ должны соответствовать предусмотренным правилам техники безопасности в строительстве.

11.6 При проведении работ должны соблюдаться нормативные требования по охране окружающей среды. При аварийном разливе нефтепродуктов на участке с насыпями из XPS-блоков необходимо выполнить неотложные меры и мероприятия по [7].

Приложение А
(справочное)

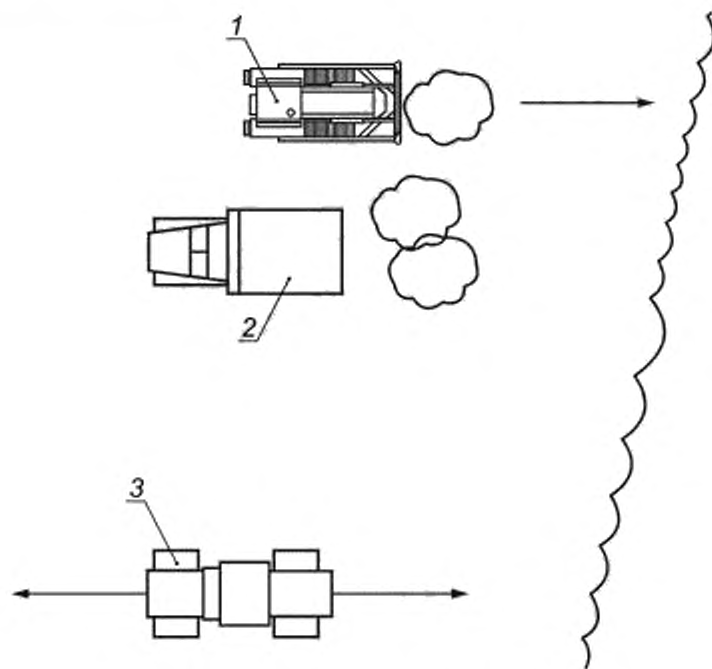
**Технологическая схема производства работ по устройству облегченной насыпи
с применением XPS-блоков. Рекомендуемая последовательность работ**

А.1 Подготовка основания под укладку блоков (см. 6.1—6.4 настоящего стандарта):

- разбивка земляного полотна, вынос в натуру и закрепление всех пикетов и плюсовых точек, вершин углов поворотов, главных и промежуточных точек кривых, установка реперов;
- снятие плодородного грунта на проектную толщину со всей поверхности и его складирование вдоль границ полосы отвода;
- устройство построенного водоотвода;
- планировка основания насыпи с приданием проектного уклона и уплотнением;
- установка осадочных марок.

А.2 Отсыпка земляного полотна в основании насыпи (см. СП 78.13330.2012, подпункт 7.3):

- подвоз и выгрузка песка автосамосвалами;
- разравнивание песка бульдозером (от краев к середине) слоями на всю ширину земляного полотна (см. рисунок А.1);
- уплотнение спланированного слоя катком до достижения проектного коэффициента уплотнения (если на подготовленное основание укладывается выравнивающий слой, его уплотнение не проводят). Выбор рациональной технологии уплотнения устанавливается пробным уплотнением;
- выравнивание поверхности слоя вручную с проверкой соответствия геометрии поверхности рабочей документации.



1 — бульдозер; 2 — самосвал; 3 — каток

Рисунок А.1 — Принципиальная схема проведения работ при отсыпке песка в основании насыпи
(выгрузка песка, разравнивание, уплотнение)

А.3 Устройство усиления основания насыпи (см. СП 78.13330.2012, пункт 7.6.1)**А.3.1 Монтаж геосетки в основании насыпи:**

- транспортирование и распределение по участку проведения работ геосетки (непосредственно перед укладкой);
- раскладка рулонов геосетки с нахлестом не менее 50 см вдоль оси по направлению работ (см. рисунок А.2).

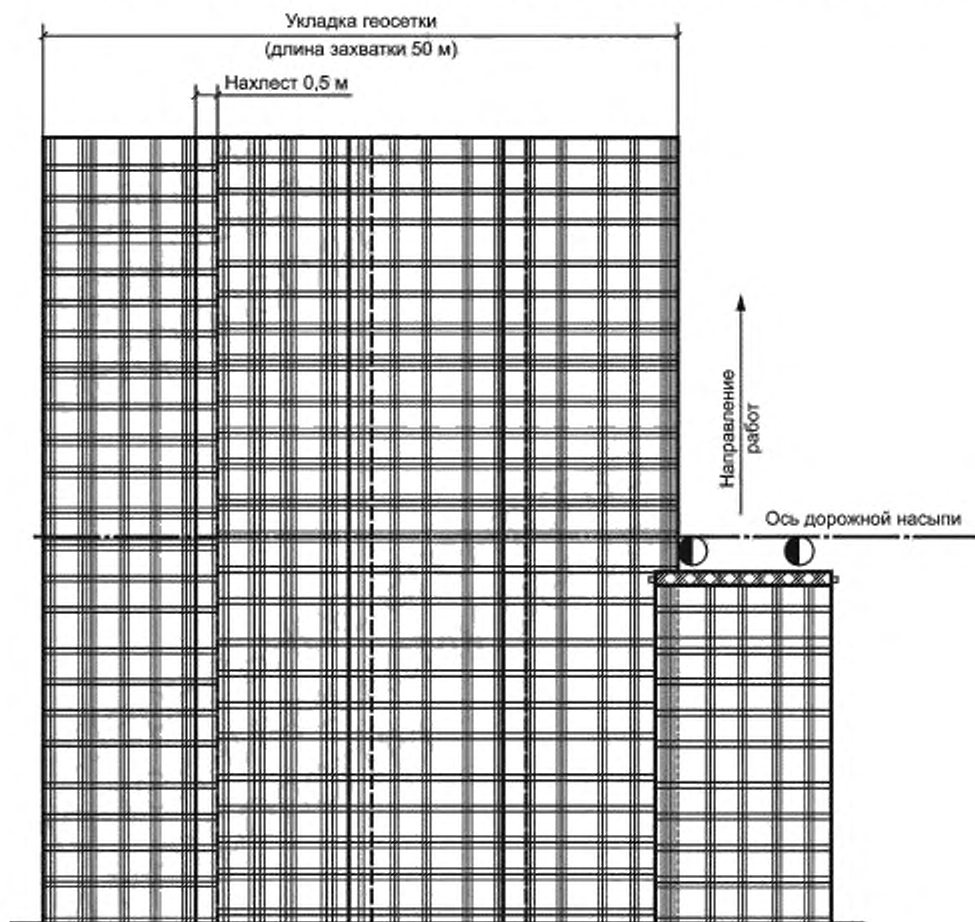


Рисунок А.2 — Принципиальная схема проведения работ при монтаже геосетки в основании насыпи

А.3.2 Устройство щебеночного дренающего слоя в основании насыпи:

- перед отсыпкой дренающего грунта осуществляют проверку качества уложенного слоя геосинтетического материала (георешетки) визуальным осмотром с фиксацией сплошности, значения перекрытия, качества стыковки полотен. Визуально оценивают качество геосинтетического материала. По результатам осмотра составляют акт на скрытые работы, где приводят результаты осмотра, данные о поставщике и технические характеристики;
- выгрузка щебня из автосамосвалов;
- перемещение щебня на уложенный слой геосетки (толщина слоя щебня 20 см);
- уплотнение щебеночного слоя катком до требуемого коэффициента уплотнения (см. рисунок А.3).

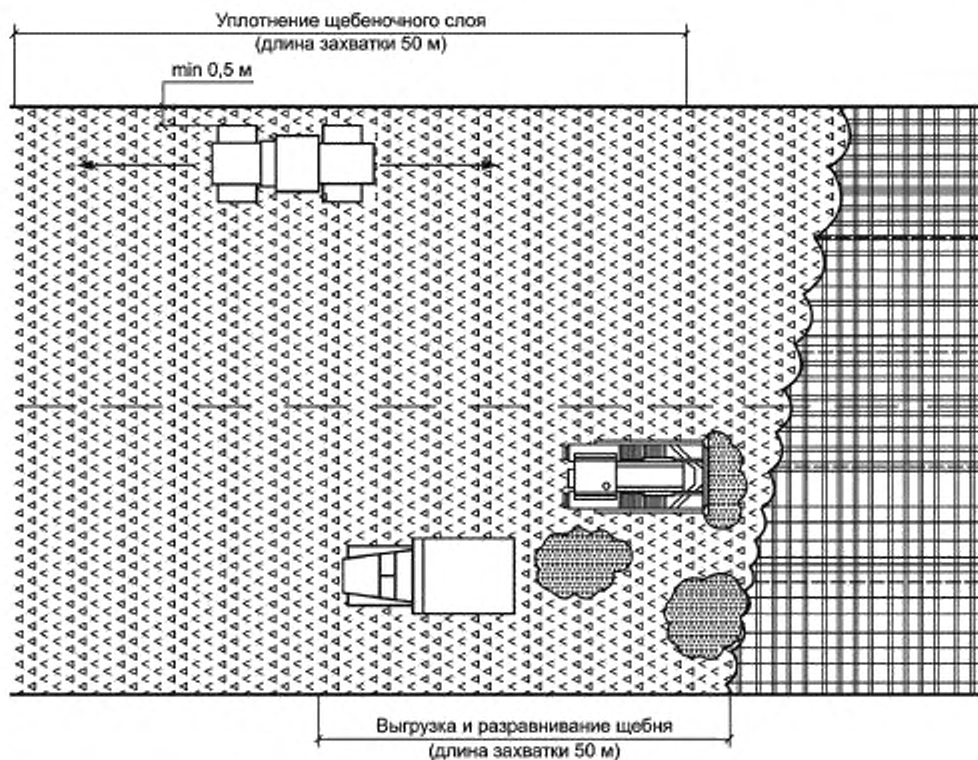


Рисунок А.3 — Устройство щебеночного дренающего слоя в основании насыпи

А.4 Отсыпка выравнивающего слоя (см. 6.6—6.11 настоящего стандарта, рисунок А.4):

- подвоз и выгрузка песка автосамосвалами;
- предварительное разравнивание песка бульдозером;
- выравнивание поверхности слоя вручную с проверкой соответствия геометрии поверхности рабочей документации.

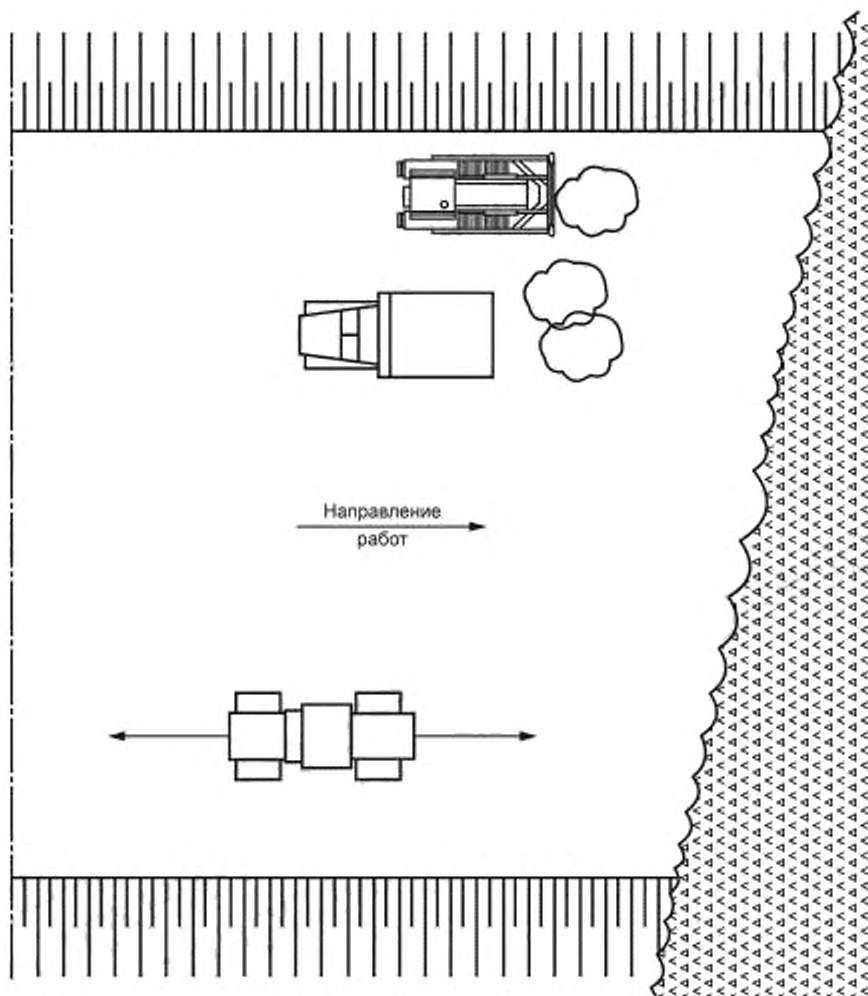
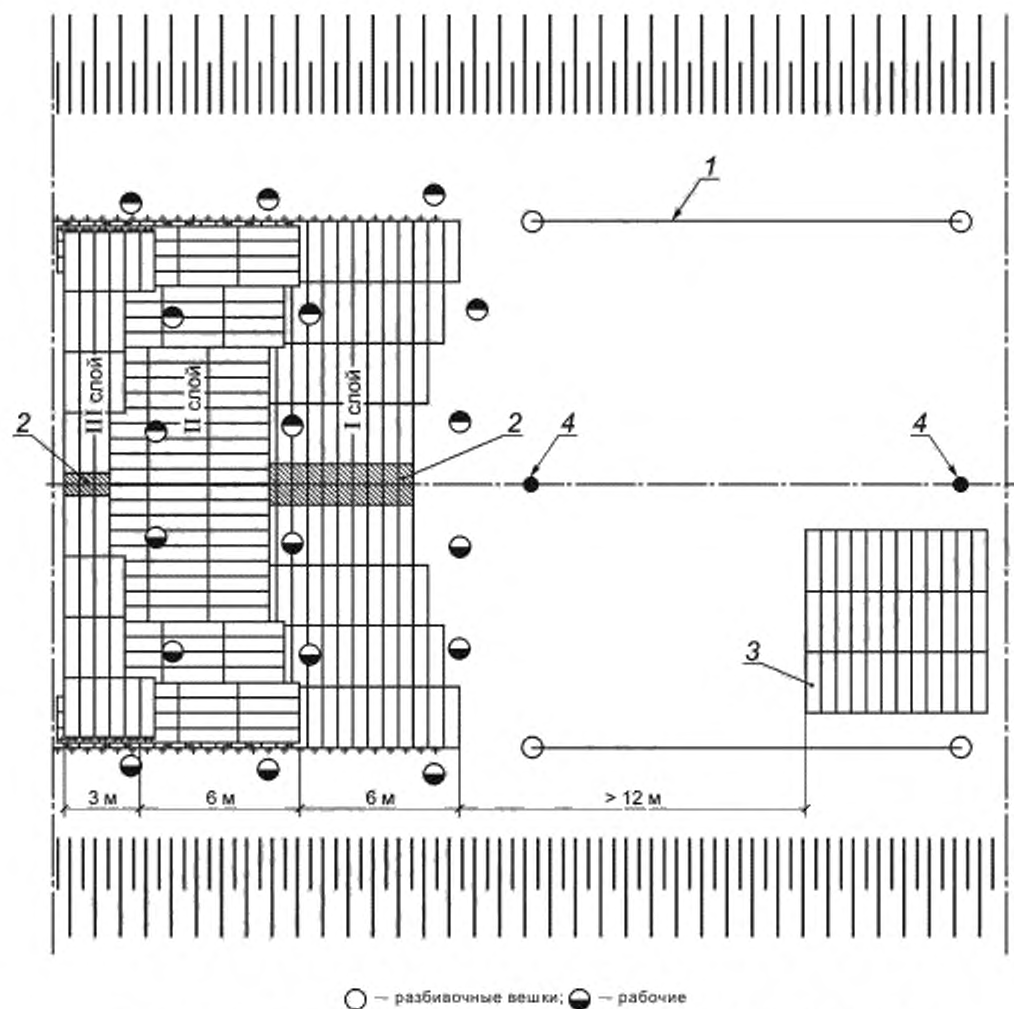


Рисунок А.4 — Принципиальная схема проведения работ (отсыпка выравнивающего слоя)

А.5 Укладка XPS-блоков (см. раздел 7 настоящего стандарта, рисунок А.5):

- первый слой XPS-блоков укладывают поперек оси дороги в соответствии со схемой (картой укладки) проекта по шнуру, вплотную друг к другу от края к середине с обеих сторон;
- устройство отверстий диаметром 6 мм в XPS-блоках;
- уложенные блоки крайних первых и последующих рядов прикрепляют штырями (например, арматура А1 диаметром 6—8 мм, $L = 50$ см) к основанию;
- некратные участки заполняют фрагментами XPS-блоков;
- крайние ряды последующих слоев закрепляют аналогично первому слою.



○ — разбивочные вешки; ● — рабочие

1 — шнур-причалка; 2 — некратные участки; 3 — места складирования XPS-блоков; 4 — осевое кол

Рисунок А.5 — Принципиальная схема укладки XPS-блоков

А.6 Устройство откосов (см. раздел 8 настоящего стандарта, рисунок А.6):

- подвоз песка автосамосвалами к подготовленному участку насыпи и выгрузка на уложенный геосинтетический материал;
- послойная отсыпка откосной части, толщина слоев не менее 50 см;
- вдоль кромок слоев XPS-блоков планировку осуществляют вручную, а уплотнение виброплитой.

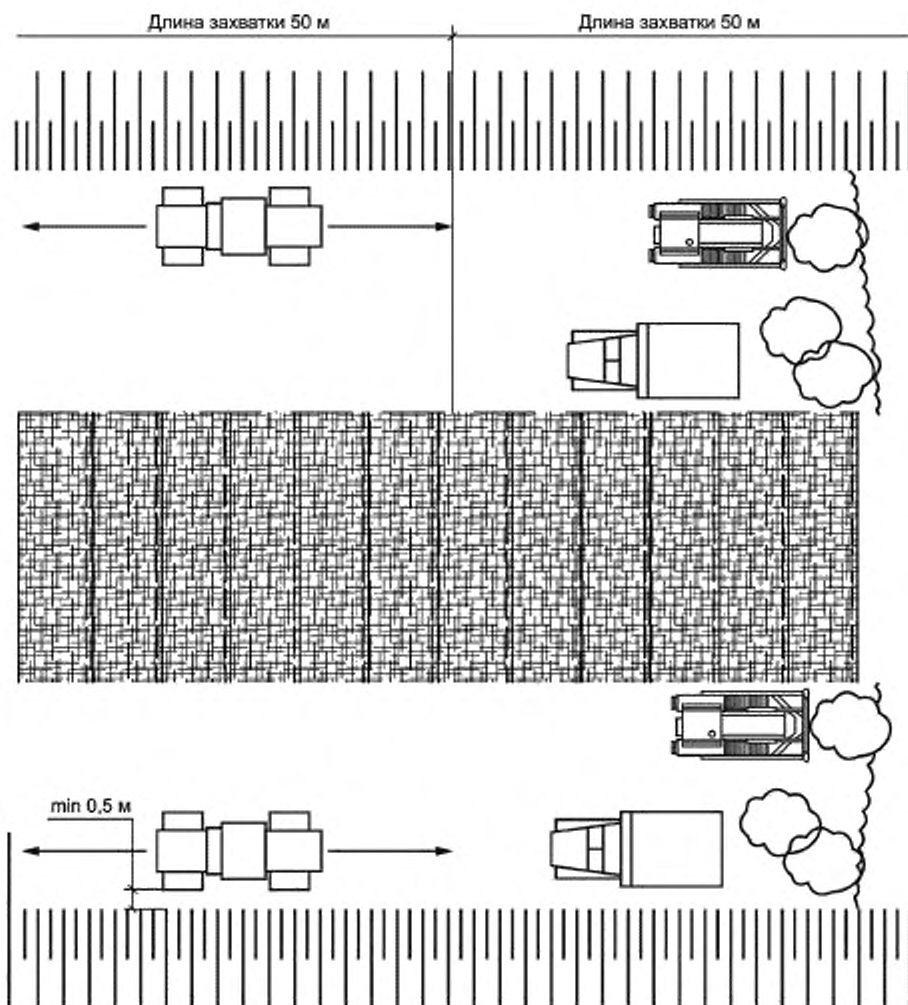
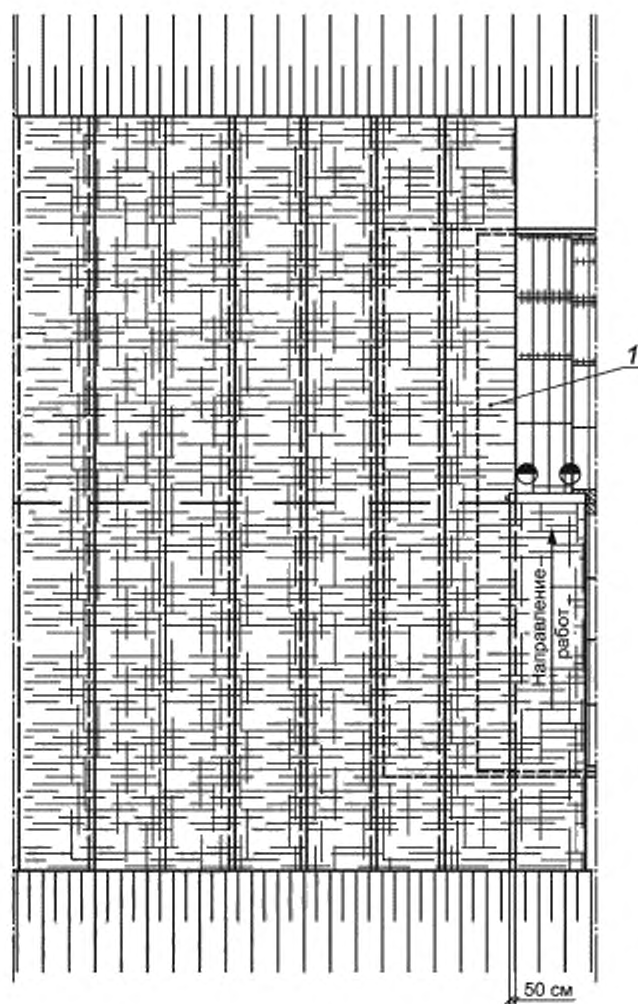


Рисунок А.6 — Принципиальная схема отсыпки и уплотнения откосов

А.7 Устройство защитного слоя (см. 7.21 настоящего стандарта, рисунок А.7)**А.7.1 Укладка геосинтетического материала:**

- уложенные блоки укрывают защитным слоем из геосинтетического материала в один слой;
- при укладке геосинтетического материала каждую последующую полосу следует подкладывать под предыдущую в направлении засыпки, чтобы при засыпке края не задирались и защитный слой не нарушался;
- после укладки полос их следует сразу засыпать песком во избежание сдувания ветром или нарушения проектного положения.



1 — геосинтетический материал

Рисунок А.7 — Принципиальная схема устройства защитного слоя из геосинтетического материала

А.7.2 Отсыпка песчаного защитного слоя в верхней части насыпи:

- завоз грунта и выгрузка на откосную часть;
- перемещение и разравнивание грунта легким бульдозером. Толщина слоя 30 см (см. рисунок А.8);
- слой грунта уплотняют до требуемого коэффициента уплотнения совместно с последующим слоем щебня с георешеткой.

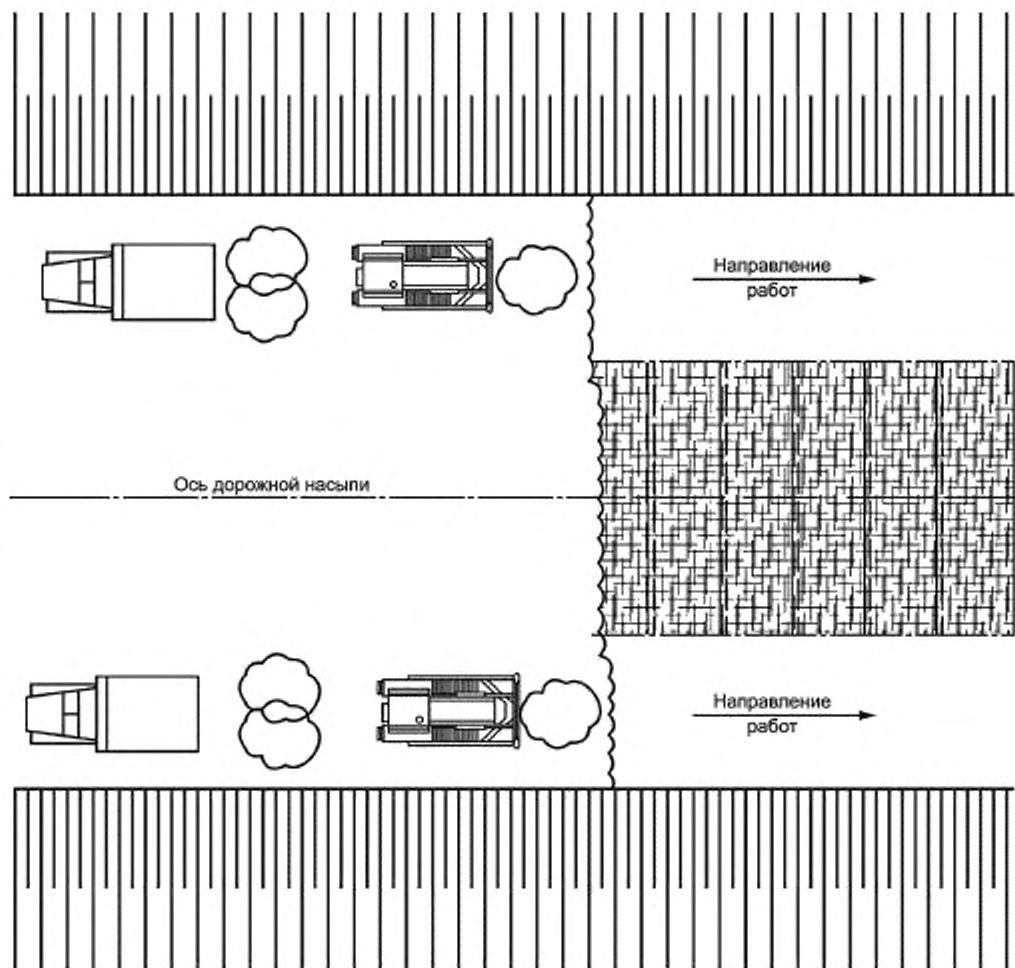


Рисунок А.8 — Принципиальная схема устройства песчаного защитного слоя в верхней части насыпи

А.7.3 Монтаж геосинтетического материала с устройством щебеночного дренирующего слоя в верхней части насыпи (см. рисунок А.9):

- раскладка рулонов геосетки с нахлестом не менее 30 см вдоль оси по направлению работ;
- выгрузка щебня из автосамосвалов;
- перемещение щебня на уложенный слой геосетки (толщина слоя щебня 20 см);
- уплотнение щебеночного слоя катком до требуемого коэффициента уплотнения.

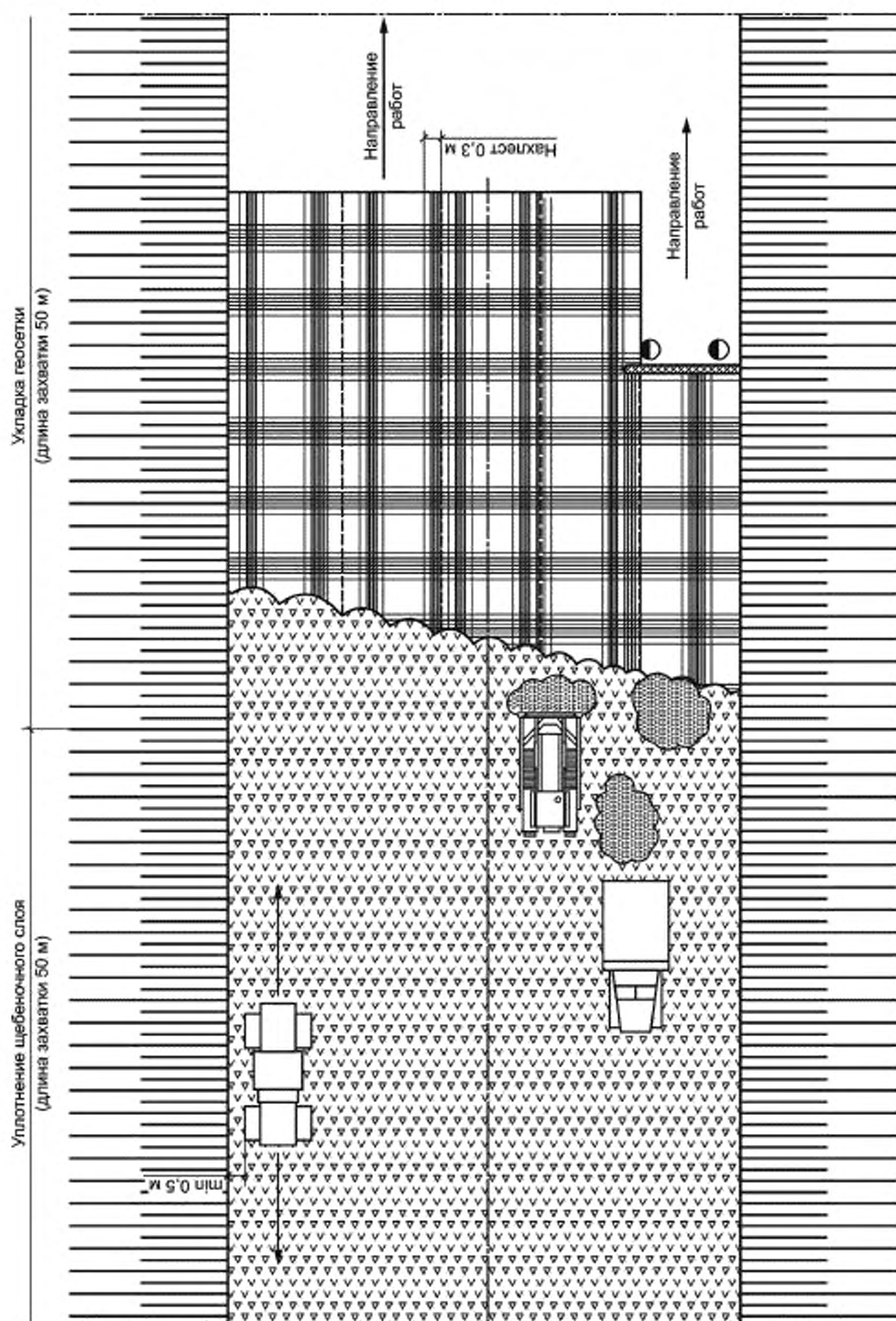


Рисунок А.9 — Принципиальная схема устройства геосетки со щебеночным дренающим слоем

А.8 Отсыпка земляного полотна в верхней части насыпи и устройство дорожной одежды (см. 7.22 настоящего стандарта, рисунок А.10):

- подвоз и выгрузка песка автосамосвалами;
- разравнивание песка бульдозером;
- толщина слоя 30 см;
- уплотнение спланированного слоя катком до достижения требуемого коэффициента уплотнения;
- устройство дорожной одежды (в соответствии с проектом).

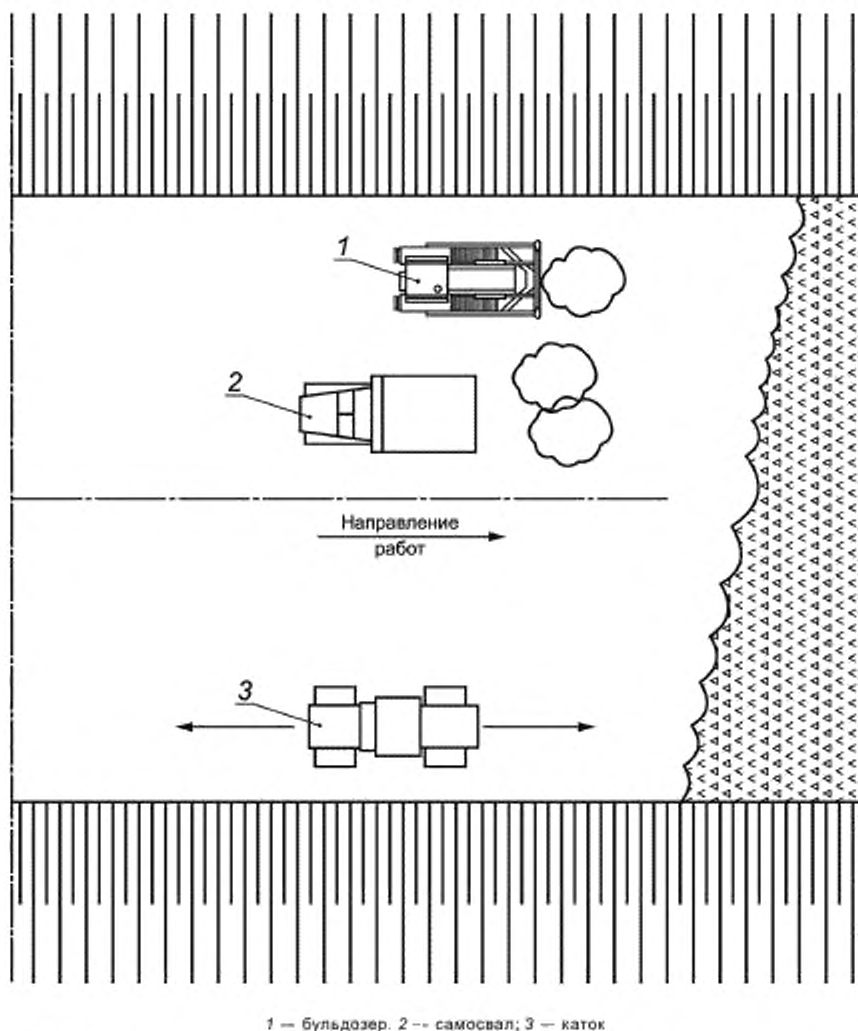


Рисунок А.10 — Отсыпка земляного полотна в верхней части насыпи и устройство дорожной одежды

А.9 Промежуточные геодезические работы (см. пункт 6.1, СП 78.13330.2012):

- проверка отметки низа укладки первого слоя XPS-блоков и ровности планировки площадки;
- вынос оси дороги через каждые 10 м (на кривых через 5 м);
- установка вешек по границе укладки слоев XPS-блоков с натягиванием шнура-причалки;
- вынос отметок верха укладываемого слоя XPS-блоков на вешке.

Примечания

1 Работы, приведенные в А.2, А.3, выполняют при наличии требования проекта об усилении основания насыпи; при отсутствии такого требования после работ, приведенных в А.1, выполняют устройство выравнивающего слоя (см. А.4) и последующие работы.

2 Коэффициент уплотнения грунтов в земляном полотне назначают в соответствии с требованиями СП 34.13330.2021 (таблица 7.2).

Приложение Б
(справочное)

Рекомендуемые характеристики применяемых геосинтетических материалов

Таблица Б.1 — Характеристики применяемых геосеток (георешеток)

Наименование показателя	Тип геосетки по пределу прочности		
	20	30	40
Ширина рулона, м	4	4	4
Длина рулона, м	50	50	30
Удельный вес, г/м ²	300 ± 30	400 ± 40	500 ± 50
Размер ячейки, мм: длина/ширина	39/39	39/39	35/35
Предел прочности вдоль, кН/м	20,0	30,0	40,0
Предел прочности поперек, кН/м	20,0	30,0	40,0
Удлинение вдоль, %	16		
Удлинение поперек, %	13		
Нагрузка при 2 % удлинении вдоль, кН/м	8	11	13
Нагрузка при 2 % удлинении поперек, кН/м	10	13	15
Нагрузка при 5 % удлинении вдоль, кН/м	10	15	16
Нагрузка при 5 % удлинении поперек, кН/м	13	15	20

Таблица Б.2 — Характеристики материала для гидроизоляции (упрочненный полиэтилен или другой материал с аналогичными свойствами)

Наименование показателя	Требования
Относительное удлинение при разрыве, %:	
- в продольном направлении	Не менее 300
- в поперечном направлении	Не менее 300
Прочность при растяжении, МПа:	
- в продольном направлении	15
- в поперечном направлении	15
Температуроустойчивость, °С	От – 35 до + 70
Толщина, мм	1,5

Таблица Б.3 — Характеристики рекомендуемого геосинтетического материала

Наименование показателя	Армирование земляного полотна	Разделительная прослойка в земляном полотне
Прочность при растяжении, кН/м, не менее	30	6
Удлинение при максимальной нагрузке, %, не более	15	100
Прочность при статическом продавливании, кН, не менее	2,5	1,5
Прочность при динамическом продавливании, мм, не более	30	40

Окончание таблицы Б.3

Наименование показателя	Армирование земляного полотна	Разделительная прослойка в земляном полотне
Сопротивление к местным повреждениям, %, не менее	80	75
Водопроницаемость (коэффициент фильтрации) при давлении 2 кПа, м/сут. не менее	20	20
Фильтрующая способность (эффективный размер пор), мкм, не менее	—	60
Долговечность	Снижение прочности геосинтетического материала от воздействия внешних факторов не должно уменьшать срок службы дорожной конструкции	

Приложение В
(справочное)

Контроль за осадкой облепченной насыпи

В.1 Сроки и интенсивность контроля осадок необходимо назначать в соответствии с программой мониторинга, которая должна учитывать расчетные сроки консолидации основания и прочие индивидуальные параметры участка слабых оснований. В течение срока строительства подрядчик должен контролировать величину осадки облепченной насыпи и ее затухание во времени. Величину осадки следует измерять еженедельно. Результаты измерений должны заноситься в журнал контроля осадок.

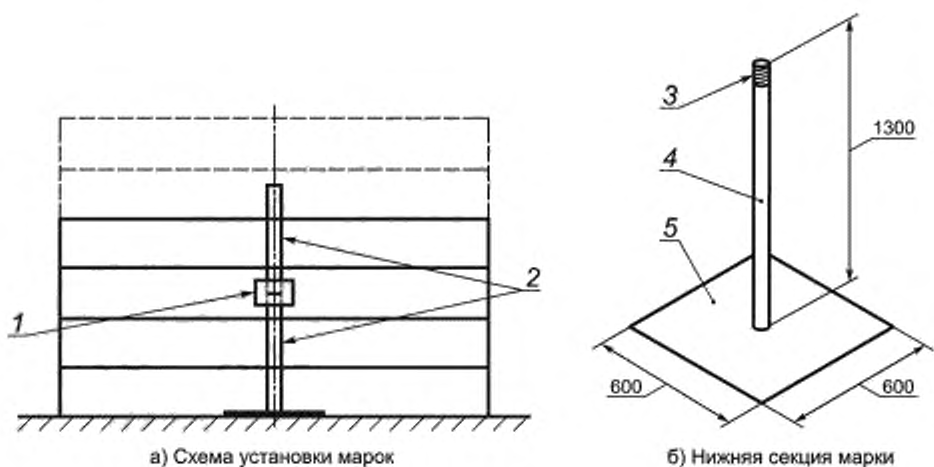
В.2 Поперечники для контроля осадок размещают на пикетах, указанных проектной организацией. На каждом поперечнике устанавливают по три осадочные марки: по оси дороги и на бровках.

В.3 Для измерения осадок устанавливают осадочные марки (пример показан на рисунке В.1). Места установки марок должны быть указаны в проекте. Марки изготавливают из стальной трубы диаметром 50 мм, разрезанной на секции длиной 1300 мм. Нижнюю секцию марки устанавливают на поверхности основания насыпи. Секции наращивают по мере укладки блоков путем свинчивания муфтовых соединений. К нижней поверхности стального листа приваривают заостренный штырь длиной 300 мм, диаметром 200 мм для фиксирования в основании насыпи.

В.4 Конструкция марки должна позволять снимать высотные отметки после укладки дорожной конструкции.

В.5 По окончании строительства осадочные марки и копию журнала контроля осадок передают проектной организации для продолжения измерений.

В.6 В местах размещения марок устанавливают хорошо заметное ограждение, чтобы исключить случайное повреждение марок.



1 — соединительная муфта; 2 — секции; 3 — резьба для муфтового соединения; 4 — стальная труба \varnothing 50 мм;
5 — стальной лист толщиной 5 мм

Рисунок В.1 — Пример установки осадочных марок

Библиография

- [1] Технический регламент Таможенного союза ТР ТС 14/2011 Безопасность автомобильных дорог
- [2] ОДМ 218.2.069—2016 Рекомендации по проектированию подходов земляного полотна на слабом основании к искусственным сооружениям
- [3] ОДМ 218.2.046—2014 Рекомендации по выбору и контролю качества геосинтетических материалов, применяемых в дорожном строительстве
- [4] Пособие по проектированию земляного полотна автомобильных дорог на слабых грунтах (введено в действие распоряжением Минтранса России № ОС-1067 от 3 декабря 2003 г.)
- [5] Постановления Правительства Российской Федерации от 26 октября 2020 г. № 1737 «Об утверждении правил ремонта и содержания автомобильных дорог общего пользования федерального значения»
- [6] СНиП 12-04—2002 Безопасность труда в строительстве. Часть 2. Строительное производство
- [7] Постановление Правительства Российской Федерации от 31 декабря 2020 г. № 2451 «Об утверждении Правил организации мероприятий по предупреждению и ликвидации разливов нефти и нефтепродуктов на территории Российской Федерации, за исключением внутренних морских вод Российской Федерации и территориального моря Российской Федерации, а также о признании утратившими силу некоторых актов Правительства Российской Федерации»

Ключевые слова: автомобильные дороги, облегченная насыпь, экструзионный пенополистирол, XPS-блок, строительство на слабых грунтах, элементы крепления блоков, слабые основания, правила применения

Редактор *Н.В. Таланова*
Технический редактор *И.Е. Черепкова*
Корректор *М.В. Бучная*
Компьютерная верстка *Е.А. Кондрашовой*

Сдано в набор 29.10.2021. Подписано в печать 12.11.2021. Формат 60×84%. Гарнитура Ариал.
Усл. печ. л. 3,72. Уч.-изд. л. 3,16.

Подготовлено на основе электронной версии, предоставленной разработчиком стандарта

Создано в единичном исполнении в ФГБУ «РСТ»
для комплектования Федерального информационного фонда стандартов
117418 Москва, Нахимовский пр-т, д. 31, к. 2.
www.gostinfo.ru info@gostinfo.ru