
ФЕДЕРАЛЬНОЕ АГЕНТСТВО
ПО ТЕХНИЧЕСКОМУ РЕГУЛИРОВАНИЮ И МЕТРОЛОГИИ



НАЦИОНАЛЬНЫЙ
СТАНДАРТ
РОССИЙСКОЙ
ФЕДЕРАЦИИ

ГОСТ Р
59779—
2021

Экологический менеджмент
ПРОЕКТИРОВАНИЕ И РАЗРАБОТКА
ПРОДУКЦИИ С ВОЗМОЖНОСТЬЮ
ВТОРИЧНОЙ ПЕРЕРАБОТКИ

Основные положения

Издание официальное

Москва
Российский институт стандартизации
2021

Предисловие

1 РАЗРАБОТАН Обществом с ограниченной ответственностью «НИИ экономики связи и информатики «Интерэккомс» (ООО «НИИ «Интерэккомс»)

2 ВНЕСЕН Техническим комитетом по стандартизации ТК 020 «Экологический менеджмент и экономика»

3 УТВЕРЖДЕН И ВВЕДЕН В ДЕЙСТВИЕ Приказом Федерального агентства по техническому регулированию и метрологии от 21 октября 2021 г. № 1226-ст

4 ВВЕДЕН ВПЕРВЫЕ

Правила применения настоящего стандарта установлены в статье 26 Федерального закона от 29 июня 2015 г. № 162-ФЗ «О стандартизации в Российской Федерации». Информация об изменениях к настоящему стандарту публикуется в ежегодном (по состоянию на 1 января текущего года) информационном указателе «Национальные стандарты», а официальный текст изменений и поправок — в ежемесячном информационном указателе «Национальные стандарты». В случае пересмотра (замены) или отмены настоящего стандарта соответствующее уведомление будет опубликовано в ближайшем выпуске ежемесячного информационного указателя «Национальные стандарты». Соответствующая информация, уведомление и тексты размещаются также в информационной системе общего пользования — на официальном сайте Федерального агентства по техническому регулированию и метрологии в сети Интернет (www.rst.gov.ru)

© Оформление. ФГБУ «РСТ», 2021

Настоящий стандарт не может быть полностью или частично воспроизведен, тиражирован и распространен в качестве официального издания без разрешения Федерального агентства по техническому регулированию и метрологии

Содержание

1 Область применения	1
2 Термины и определения	1
3 Процесс создания продукта	2
3.1 Включение концепции вторичной переработки в процесс создания продукта	2
3.2 Учет аспектов вторичной переработки продукции в процессе ее разработки	3
4 Проектирование продукции, ориентированной на вторичную переработку	5
4.1 Граничные условия	5
4.2 Критерии переработки продукции и используемых материалов	6
4.3 Подходы к оценке продукции	8
4.4 Рекомендации по проектированию продукции	10
Приложение А (справочное) Применение критериев вторичной переработки и примеры реализации основанной на них продукции	14

Введение

Рост благосостояния общества напрямую влияет на потребление природных ресурсов, что приводит к потребности изменения привычного образа жизни, например в отношении объема потребляемых благ и мобильности общества. Регуляторы все чаще начинают вводить новые законодательные нормы, а промышленность и наука — играть ключевую роль в разработке и внедрении перспективных решений по формированию инновационной, экологически- и социально-ответственной устойчивой экономики.

Эффективное повторное использование продукции (после восстановления) и рециклинг материалов являются лишь частью сложных технологических, экономических и экологических взаимоотношений, которые применяют для оценки и оптимизации совместимости продукции и производственно-технологических процессов с окружающей средой. В случае максимально всестороннего рассмотрения и унификации организационных процедур необходимо принимать во внимание большое количество аспектов и требований, однако вначале следует установить приоритеты для выбора прагматичных решений, а также применять установленные приоритеты для конкретной компании и рынка.

Преобладающую часть свойств и факторов воздействия продукции на окружающую среду определяют ее разработчики и решения, принимаемые ими в процессе ее разработки, однако на этапе производства на часть из них можно также оказывать влияние с помощью специальных мер. Вследствие этого подходы к проектированию продукции с возможностью вторичной переработки необходимо вводить в исходный процесс разработки на самом раннем этапе.

Повышение возможностей вторичной переработки продукции (материалов) как неотъемлемой составляющей процесса ее разработки может быть достигнуто только при обеспечении полезных функциональных свойств продукции, ее эксплуатационной надежности и экономичности. Оптимизация процессов вторичной переработки продукции — лишь один из возможных способов снижения нагрузки промышленности на окружающую среду, однако эти процессы могут противоречить другим экологическим, рыночным, потребительским, техническим и экономическим требованиям. Среди других возможных путей снижения этой нагрузки можно назвать, например, сокращение потребления природных ресурсов или сокращение выбросов парниковых газов. Возможные противоречия между различными целями рассмотрены в 3.1 настоящего стандарта. На рисунке 1 приведена структура настоящего стандарта, а также основные взаимосвязи между его разделами.

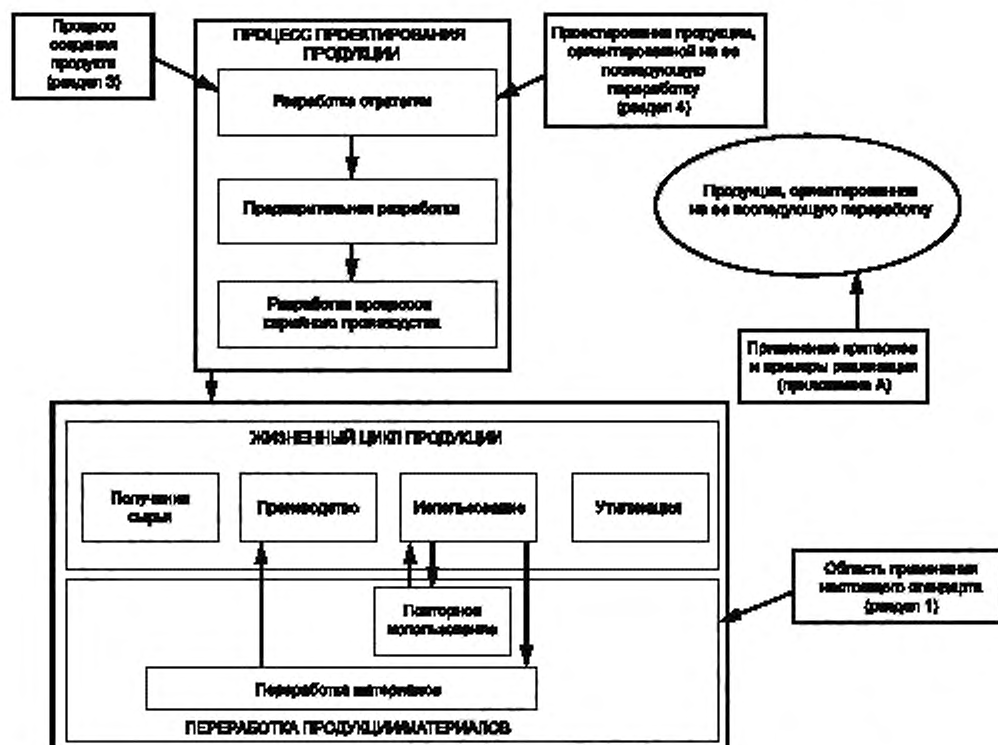


Рисунок 1 — Схематическое представление структуры настоящего стандарта

Экологический менеджмент

ПРОЕКТИРОВАНИЕ И РАЗРАБОТКА ПРОДУКЦИИ
С ВОЗМОЖНОСТЬЮ ВТОРИЧНОЙ ПЕРЕРАБОТКИ

Основные положения

Environmental management. Design and development of recycling adapted products. General

Дата введения — 2022—03—01

1 Область применения

Настоящий стандарт содержит рекомендации для разработчиков и проектировщиков продукции на предприятиях по принятию решений на отдельных этапах разработки продукции в части реализации возможностей при подготовке и выборе технико-экономических вариантов и их альтернатив, связанных с повышением возможностей вторичной переработки технической продукции.

Социологические, политические и социальные условия, связанные с окружающей средой, а также законодательные нормы, которые также могут оказывать определяющее воздействие, в настоящем стандарте не рассматриваются.

2 Термины и определения

В настоящем стандарте применены следующие термины с соответствующими определениями:

2.1 восстановление продукции: Процесс, в результате которого после неисправности наступает работоспособное состояние изделия посредством проведения ремонта, включающего в себя изъятие восстанавливаемых частей оборудования и приведение их в работоспособное состояние.

2.2 подготовка материалов (продукции): Обработка материалов (продукции) для их дальнейшего использования.

Примечание — Как правило, выполняется с помощью конкретного технологического процесса.

2.3 обращение по окончании жизненного цикла: Стадия жизненного цикла продукции, на которой осуществляется изменение целевого назначения или уничтожение продукции по причине невозможности или нецелесообразности ее дальнейшего применения по основному назначению с обеспечением возможности вторичного использования такой продукции, либо материалов, полученных при их уничтожении (разборке) без получения от этого какой-либо энергии.

2.4 разборка: Разделение изделия на детали и/или сборочные единицы.

2.5 рециклинг: Переработка продукции, модулей или ее частей для повторного использования или для других целей по окончании срока службы продукта.

2.6 вторичные материалы: Отходы или материалы, которые можно возвращать в цикл материального производства таким образом, чтобы после соответствующей технологической обработки их можно было вновь применять в производственном процессе в качестве сырья для производства новых полезных товаров (например, из металлолома, битого стекла, пластмасс, макулатуры и т. п.).

2.7 повторное использование: Любой процесс, при котором продукция или ее компоненты, признанные отходами в установленном порядке, используют повторно с предварительной обработкой или без нее с той же целью, для которой компоненты или целиком продукция были первоначально созданы.

Примечание — Термин означает повторное использование изделий или его компонентов до того, как они фактически превратятся в отходы.

2.8 восстановление материала: Процесс обработки материала, включающий в себя механический, химический и органический рециклинг, но исключающий рекуперацию энергии.

3 Процесс создания продукта

3.1 Включение концепции вторичной переработки в процесс создания продукта

Разработка современной технической продукции характеризуется рядом взаимосвязанных и в некоторой степени параллельных этапов разработки. Основной процесс, т. е. процесс реального проектирования продукции, как правило, можно разбить на подпроцессы, такие как «разработка стратегии», «предварительная разработка» и «разработка процессов серийного производства». Связь с целевым процессом, процессом отслеживания достижения цели, процессами управления базами данных и информационной поддержкой приводит к необходимости общего описания процесса создания продукции (PGP-процесса), см. рисунок 2, и в конечном итоге — к началу серийного производства. Каждый из указанных подпроцессов, в свою очередь, может содержать сложные информационные потоки и процессы принятия решений. С помощью различных инструментов управления и поддержки разработки, например, инженерных методов и средств (см. рисунок 2), данные подпроцессы следует оптимизировать для решения поставленной задачи.



Рисунок 2 — Общая структура процесса создания продукта (PGP)

Четкое формализованное описание и организация процесса разработки продукции, содержащего конкретные вехи (этапы), являются обязательными условиями для оптимизации последовательности этапов с целью максимально быстрого достижения высокого уровня зрелости продукции (подпроцессов). Надлежащее управление проектами (процессами) в обязательном порядке необходимо для определения этапов и соответствующих подпроцессов, на которых формируется продукция — от первоначальной идеи (стратегическое развитие) и до серийного производства. Последовательность выполнения этапов (подпроцессов) логически связана с потребностями рынка и потребителя. Объединение усилий всех участников процессов разработки, закупки, производства и маркетинга абсолютно необходимо для эффективной работы и принятия надежных решений.

Задачи определения целей производства и проектирования продукции имеют решающее значение для разработки такой продукции, которая будет ориентирована на ее последующую переработку,

поскольку на этих этапах можно определять возможность и характеристики рециклинга и критически оценивать их влияние на окружающую среду. Ключевую роль при этом должны играть процессы разработки и проектирования продукции. Еще одним важным фактором является закупка исходных материалов, которая является связующим звеном между производителем и поставщиком материалов, что путем применения критериев выбора материалов, ориентированного на последующее восстановление (переработку), также позволяет определять характеристики рециклинга. В последующих разделах настоящего стандарта приведены рекомендации по интеграции мер по вторичной переработке продукции в процесс разработки и проектирования продукции.

3.2 Учет аспектов вторичной переработки продукции в процессе ее разработки

В рамках процесса создания продукции (PGP-процесса), ориентированной на последующую переработку, невозможно выделить наиболее важные этапы из общей структуры процесса. PGP-процесс разработки продукции можно разделить на три этапа:

- разработка стратегии производства;
- предварительная разработка продукции;
- разработка серийного производства продукции.

Данные этапы допускается использовать в качестве уровней структурирования с целью определения рабочих задач, связанных с аспектами переработки продукции (отходов) производства. На рисунке 3 приведены основные аспекты, которые необходимо принимать во внимание на указанных этапах, их подробное описание приведено в 3.2.1—3.2.3.

Для выполнения рабочих этапов, связанных со вторичной переработкой, допускается использовать различные вспомогательные программно-аппаратные средства или нормативы. Первоначальный ввод данных может обеспечиваться с помощью средств, указанных в разделе 4. В рамках выполнения процесса разработки продукции и с повышением уровня ее конкретизации число вариантов учета различных аспектов, связанных с переработкой, будет уменьшаться, поэтому на каждом этапе конкретизации этих аспектов следует использовать подходящие программно-аппаратные средства и соответствующие критерии.

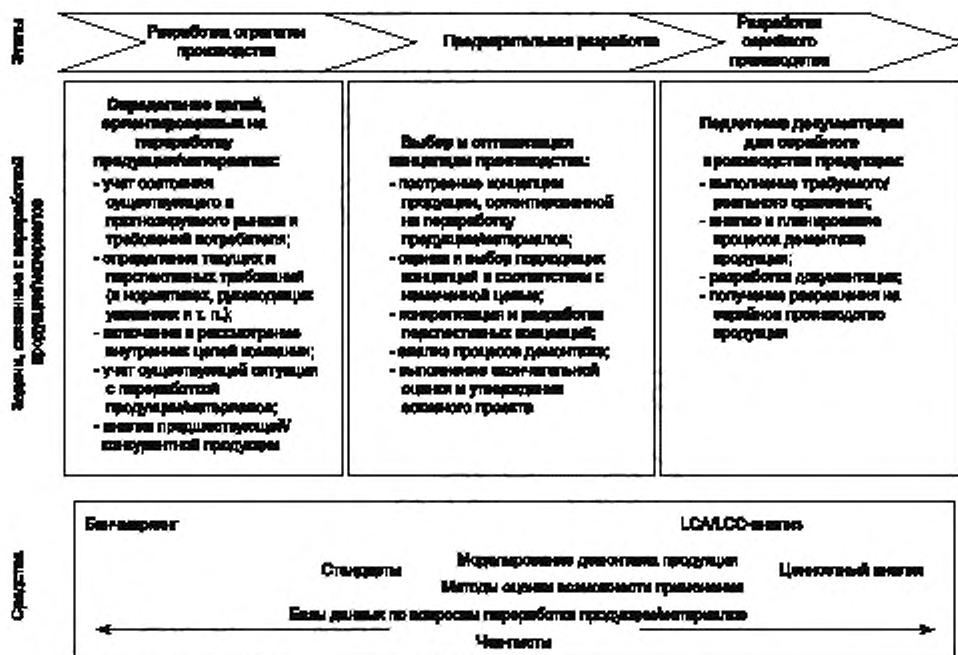


Рисунок 3 — Модель интеграции аспектов вторичной переработки продукции (материалов) в процесс разработки продукции

3.2.1 Разработка стратегии переработки продукции (материалов)

На данном этапе требования к продукции, относящиеся к ее последующей переработке (например, совместимость с окружающей средой и возможность ее вторичной переработки), следует определять, формулировать и отражать в целях разработки продукции с возможностью вторичной переработки и, по возможности, выражать количественно. Если клиент указывает конкретные требования к продукции, подлежащей переработке (например, в спецификации требований или в стандартах, руководящих указаниях и других документах), то эти требования необходимо включать в общий перечень требований; однако при их отсутствии необходимо определять внутренние цели компании, относящиеся к переработке, и соответствующие требования к переработке на этапе разработки продукции (с учетом конкурентных преимуществ, имиджа компании, экологических целей, целей менеджмента и т. п.). Кроме того, путем анализа предшествующей и/или аналогичной продукции можно определять ее «слабые» стороны (с точки зрения пригодности продукции к ее последующей переработке), а также определять и реализовать возможности оптимизации продукции или отдельных ее компонентов.

3.2.2 Предварительная разработка продукции

На решения, принимаемые на этапе предварительной разработки, оказывает существенное влияние способность продукции к ее переработке, поскольку при этом фундаментальная структура продукции будет определяться такими факторами, как совокупность используемых материалов, расположение компонентов и типы их соединений. По этой причине перед утверждением концепций необходимо проводить комплексную, качественную и количественную оценку возможности вторичной переработки продукции (см. раздел 4), а также учет существующих возможностей и рисков.

Необходимым предварительным условием при этом является поддержание полного соответствия разработанной концепции требованиям и целям, принятым при постановке задачи, с одной стороны, и требованиям поставщиков, с другой стороны.

Далее разработанные концепции следует уточнять с учетом граничных условий для определенных требований к вторичной переработке. Выбор геометрических размеров, материалов и способов изготовления окончательно должны определять наиболее важные аспекты, характеризующие переработку продукции. Ее необходимо проектировать таким образом, чтобы при минимальных затратах на ее переработку достигались максимально возможные показатели (создание) ценности. При этом конструкцию, соединения компонентов и структуру материалов продукции следует выбирать и объединять с учетом достижения заданных целей вторичной переработки.

Разработанные на этапе проектирования меры должны соответствовать наиболее существенным требованиям к продукции, поэтому количественная оценка ее характеристик с помощью соответствующих методов и критериев (см. раздел 4) и с учетом всех требований к ней приобретает особое значение при разработке продукции, оптимизированной для ее последующей переработки.

3.2.3 Разработка серийного производства продукции

На данном этапе разработки на характеристики, связанные с переработкой продукции, могут влиять только объемы затраченных средств и времени, поэтому при проектировании (на этом этапе) не требуется разработка каких-либо специальных мер. В документации, содержащей характеристики продукции, связанные с ее последующей переработкой, должны указываться меры, необходимые для реализации намеченных целей. Эту документацию следует разрабатывать таким образом, чтобы ее можно было легко применять при последующем использовании в процессе обслуживания и переработки продукции.

Документация на продукцию должна содержать:

- описание используемых материалов (массу, состав);
- описание компонентов (расположение и доступность), а также информацию о содержании в компонентах материалов, опасных для окружающей среды и допускающих переработку;
- предполагаемые фракции компонентов, подлежащие переработке, или специальные методы переработки отдельных компонентов и узлов;
- технологическую карту демонтажа компонентов продукции, включая указание необходимых специальных инструментов и инструкций по технике безопасности, которые необходимо соблюдать;
- экономическую оценку процессов вторичной переработки продукции, включая ее демонтаж, разделение, переработку и логистику.

4 Проектирование продукции, ориентированной на вторичную переработку

4.1 Граничные условия

В результате непрерывной глобализации производства изменяются граничные условия для разработки технической продукции и, следовательно, условия для ее разработчика. В центре внимания в настоящее время находятся положения, связанные с потребностью более интенсивного внесения изменений в продукцию и наличием требований, предъявляемых рынком и потребителями.

По этой причине все участники процесса разработки продукции должны успешно решать поставленные задачи с учетом большого количества противоречивых целей.

4.1.1 Требования и конфликты целей

На рисунке 4 в виде схемы приведена комплексная область, в которой представлены требования к разработчику в целом и к проектировщику — в частности, а также их комплексное, но в то же время крайне важное положение.

При разработке экологичной продукции необходимо добиваться достижения не только экономических и/или технических целей (связанных, например, с затратами, качеством и безопасностью продукции), но также и выполнения экологических и социологических требований в максимально возможной степени и на протяжении нескольких жизненных циклов продукции. По этой причине при выборе подходов к разработке и реализации продукции все чаще требуется применение интегрированных интеллектуальных подходов в части принимаемых решений и механизмов эффективного управления конфликтами. Реализация требований, предъявляемых к вторичной переработке продукции в качестве неотъемлемой части общего процесса оптимизации экологичной продукции, требует целенаправленной процедуры, применимой ко всем процессам производства продукции, включая, помимо прочих, и процесс выбора типа вторичной переработки, оптимальной с экологической и экономической точек зрения.

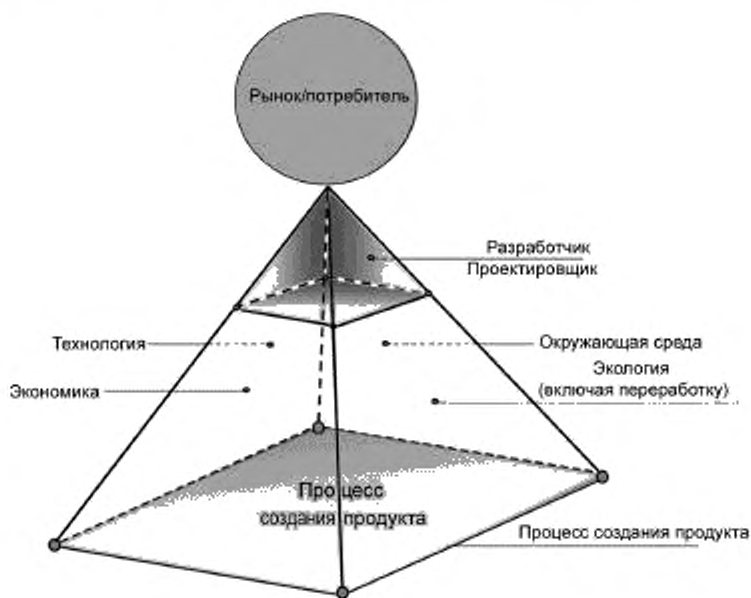


Рисунок 4 — Схема позиционирования разработчика в системе требований с противоречивыми целями

4.1.2 Процедура переработки и присвоение приоритетов

В зависимости от конкретных условий по окончании этапа эксплуатации технической продукции ее можно либо восстанавливать (ремонттировать) и использовать заново по исходному назначению, либо подготавливать к вторичной переработке, либо утилизировать. Исходя из требований максимальных экологической и экономической ценности продукции, результатом этих процессов всегда будет

являться определению «каскада переработки», приведенного на рисунке 5. В этом случае необходимо придерживаться следующих экологических принципов:

- эффективное использование ресурсов, т. е. сырья и энергии («ресурсоэффективность»);
- предотвращение загрязнения окружающей среды и вторичная переработка отходов материалов;
- предотвращение (сокращение) выбросов парниковых газов в атмосферу.

С помощью стрелок на рисунке 5 представлена процедура оценки и выбора наиболее экономичного и экологически обоснованного этапа, выполняемого по окончании этапа использования (окончания срока службы) продукции.

Позатопную и специфичную для каждого вида продукции переработку продукции/материалов допускается проводить с учетом внутреннего состояния конкретной компании, а также в зависимости от местных, региональных или национальных условий, но обязательно с использованием критериев переработки, описанных в 4.2.

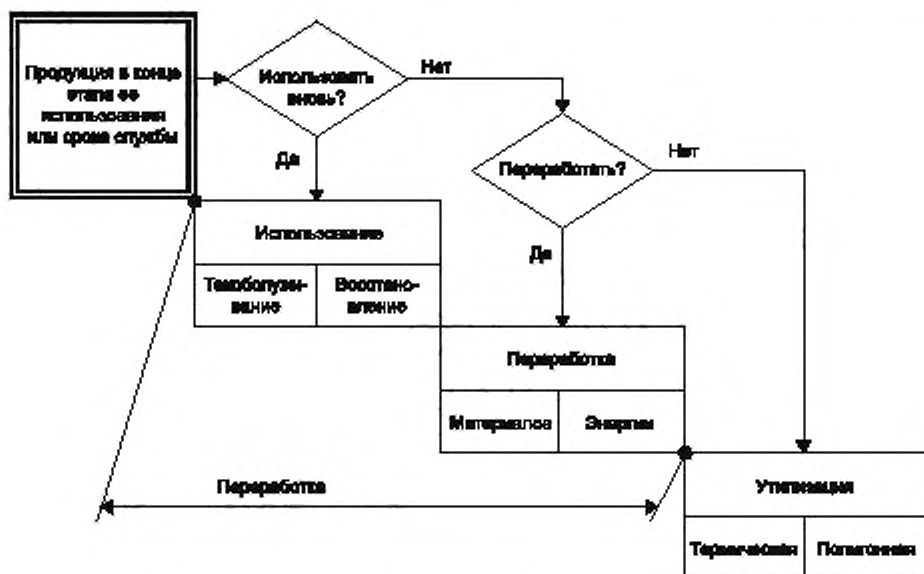


Рисунок 5 — Каскад вторичной переработки продукции (материалов)

4.2 Критерии переработки продукции и используемых материалов

Реализация требований к продукции в процессе ее разработки требует ее проверки и оценки на соответствие критериям, связанным с соответствующими процессами переработки продукции (материалов) — как в качественном, так и количественном выражениях. Для этого необходимо использовать факторы воздействия на окружающую среду и граничные условия, а также соответствующие технические, экономические и экологические критерии. Оценку допускается выполнять с использованием либо индивидуальных критериев, либо с помощью нескольких критериев.

4.2.1 Факторы экосистемы

К факторам экосистемы можно отнести:

- политические факторы (например, законодательство, нормативные акты);
- корпоративные особенности компании (например, ее философия, стратегия, экологические рекомендации, положение на рынке, положение продукции на рынке);
- рыночные факторы (например, требования потребителей, влияние конкуренции),
- социальные факторы (например, тенденции в изменении осведомленности общества о проблемах окружающей среды, мода, вкусы и т. д.).

4.2.2 Технологические факторы

Факторы, относящиеся к материалам:

- возможность идентификации (например, по маркировке);
- возможность вторичной переработки;
- совместимость материалов при их переработке в смешанном виде;
- экологически неприемлемое содержимое в материалах, которое необходимо специально удалять и утилизировать отдельно (например, ртуть из ртутных выключателей);
- материалы, неприемлемые для переработки, которые могут нарушать протекание каких-либо технологических процессов переработки (например, трансмиссионное масло в процессе измельчения отходов).

Факторы, связанные с демонтажем продукции:

- визуальная распознаваемость компонентов (например, аккумуляторов, идентифицированных пластиковых деталей);
- доступность компонентов (например, прямой доступ к ним);
- тип демонтажа компонентов (например, разрушающий/неразрушающий);
- разнообразие соединений компонентов (например, резьбовые, клееные, клепаные соединения);
- время разборки продукции и время простоя.

Факторы, связанные с особенностями технологии переработки:

- наличие экономически оптимизированных процессов переработки конкретных целевых фракций материалов (например, эффективная подготовка к переработке корпусов из АБС-пластика).

4.2.3 Экологические факторы

К экологическим факторам можно отнести:

- расход сырья;
- выбросы загрязняющих веществ (твердых, жидких, газообразных);
- совокупное потребление энергии;
- анализ жизненного цикла продукции (LCA).

4.2.4 Экономические факторы

Ниже приведены два примера экономических критериев переработки продукции (материалов). В этих примерах приведено сравнение затрат, связанных как с их переработкой, так и непеработкой, т. е. с окончательным удалением продукции (материалов).

4.2.4.1 Коэффициент способности материала к вторичной переработке KE_M вычисляют по формуле

$$KE_M = \frac{\text{Затраты на новую продукцию} + \text{затраты на обращение по окончании жизненного цикла, руб/кг}}{\text{Затраты на рециклинг материала, руб/кг}} \quad (1)$$

Примечание — Затраты на рециклинг материалов, руб/кг = затраты на демонтаж + подготовка + логистика продукции.

Вторичные материалы должны быть сопоставимы с характеристическими профилями новой продукции.

Материалы (на основе компонентов) должны быть пригодными для их вторичной переработки, т. е. когда их повторное использование экономически целесообразно (при $KE_M > 1$).

Пример — Компонент, изготовленный из АБС-пластика, массой 1 кг (используемые ниже значения стоимости зависят от колебания цен на рынке, в примере использованы условные величины).

Необходимы следующие операции демонтажа компонента.

Ослабить 12 винтов за 3,0 с каждый = 36,0 с = - 0,37 руб.

Снять три детали за 4,0 с каждую = 12,0 с = - 0,12 руб.

Стоимость подготовки к демонтажу (очистка, протирка, компаундирование и т. п.) в расчете на 1 кг = - 0,72 руб.

Стоимость логистики (регистрации, транспортирования, приемки) в расчете на 1 кг = - 0,20 руб.

Стоимость новой продукции в расчете на 1 кг = - 1,53 руб.

Стоимость обращения по окончании жизненного цикла продукции в расчете на 1 кг = - 0,26 руб.

$$\text{Результат: } KE_M = \frac{(-1,53) + (-0,26)}{(-0,37) + (-0,12) + (-0,72) + (-0,26)} = -1,27 \text{ (руб/кг)}$$

Согласно этому примеру переработка АБС-пластика экологически и экономически более выгодна, чем использование новых изделий из АБС-пластика.

Используя формулу (1) для коэффициента способности того или иного материала к вторичной переработке, разработчик может рассчитывать и оценивать экономическую эффективность переработки компонента.

Основой для расчета является соотношение между общей суммой затрат на удаление компонента и затратами на «новую продукцию», которая в качественном отношении идентична по свойствам вторичному материалу (вторичному сырью), получаемому путем вторичной переработки, и затратами на компонент из материалов, подлежащих вторичной переработке (на его разборку, подготовку к переработке и логистику).

В результате материал, содержащийся в компонентах, будет считаться экономически пригодным для цикла переработки в том случае, когда коэффициент $KE_M > 1$.

4.2.4.2 Коэффициент способности компонентов к вторичной переработке KE_K вычисляются по формуле

$$KE_K = \frac{\text{Затраты на новый компонент} + \text{затраты на обращение по окончании жизненного цикла, руб/кг}}{\text{Затраты на рециклинг старого компонента, руб/кг}} \quad (2)$$

Примечание — Затраты на прежний компонент = затраты на его демонтаж + восстановление + логистику.

Компонент можно считать пригодным для вторичной переработки и экономически выгодным для повторного использования в том случае, когда $KE_K > 1$.

Пример — Шаговый двигатель весом 1 кг (используемые ниже значения стоимости зависят от колебания цен на рынке, в примере использованы условные величины).

Необходимы следующие операции демонтажа шагового двигателя.

Ослабить 12 винтов за 3,0 с каждый = 36,0 с = -0,37 руб.

Отсоединить три разъема за 1,5 с каждый = 4,5 с = -0,05 руб.

Снять три детали за 4,0 с каждую = 12,0 с = -0,12 руб.

Стоимость восстановления (очистки, тестирования и др.) = -5,11 руб.

Стоимость логистики (регистрации, транспортирования, приемки) = -0,51 руб.

Стоимость нового шагового двигателя = -15,34 руб.

Стоимость обращения по окончании жизненного цикла (выручка за металл) = +0,31 руб.

$$\text{Результат: } KE_K = \frac{-15,34 + 0,31}{(-0,37) + (-0,05) + (-0,12) + (-5,11) + (-0,51)} = 2,44 \text{ (руб.)}$$

Согласно этому примеру и с экономической, и с экологической точек зрения целесообразно восстановить существующий шаговый двигатель для его повторного использования.

Используя формулу (2) для определения возможности повторного использования того или иного компонента, разработчик может легко рассчитывать, насколько экономически целесообразна переработка и повторное использование данного устройства, узла или компонента.

Основой для расчета является соотношение между общей суммой затрат на удаление существующего компонента и затратами на приобретение нового компонента, затратами на имеющийся компонент, если он будет восстановлен, и затратами на его повторное использование по исходному назначению.

В результате компонент будет считаться подходящим для цикла переработки, т. е. может считаться экономически выгодным его повторное использование, лишь в том случае, когда $KE_K > 1$.

4.3 Подходы к оценке продукции

Объединяя отдельные критерии, можно проводить комплексную оценку продукции с использованием следующих доступных методов и средств:

- ведомости технического контроля (чек-листы);
- анализ процесса демонтажа компонентов изделия;
- идентификационные номера;
- коэффициенты пригодности к вторичной переработке (например, материалов, компонент);

- расчет затрат;
- анализ жизненного цикла продукции (например, LCA, LCC);
- базы данных рециклинга;
- анализ полезной ценности.

Пример чек-листа, с помощью которого можно просто и быстро проводить оценку продукции в соответствии с различными техническими критериями рециклинга, приведен в таблице 1. Рекомендации по оптимизации продукции дополняют данные оценки.

Таблица 1 — Пример чек-листа для разработки продукции, оптимизированной с точки зрения возможности вторичной переработки

Технические критерии вторичной переработки	Оценка	Потенциал для оптимизации (рекомендации)
Пригодность к вторичной переработке	Пригодность к вторичной переработке материалов с подходящими свойствами	Оптимизация не требуется
	Частичная пригодность к вторичной переработке материалов с неполностью подходящими свойствами	Проверка возможности использования более качественных материалов
	Непригодность к вторичной переработке материалов с необходимостью их дальнейшего обращения по окончании жизненного цикла	Использование только перерабатываемых материалов
Совместимость продукции/материалов с процессом вторичной переработки	Совместимость с процессом вторичной переработки материалов с подходящими свойствами	Оптимизация не требуется
	Частичная совместимость с процессом вторичной переработки материалов с не полностью подходящими свойствами	Оптимизация некоторых видов материалов
	Несовместимость с процессом вторичной переработки материалов	Использование только совместимых с процессом вторичной переработки материалов
Возможность идентификации продукции/материалов	Понятная, простая и пригодная для машинного считывания идентификация материалов	Оптимизация не требуется
	Легко распознаваемые идентификаторы материалов, маркировка не применяется	Требуется, как минимум, обеспечение маркировки материалов
	Невозможность идентификации материалов, маркировка не применяется	Недопущение подобной ситуации; требуется обеспечение маркировки материалов
Продукция/материалы, отвечающие критериям вторичной переработки	Критические, с точки зрения переработки, материалы отсутствуют	Оптимизация не требуется
	Материалы промаркированы, допускают простую разборку на составные части	Требуется, как минимум, обеспечение маркировки материалов
	Представленные, но не разобранные на составные части материалы, требующие обращения по окончании жизненного цикла	Недопущение подобной ситуации; требуется обеспечение разборки на составные части и маркировки
Продукция/материалы, содержащие загрязнители окружающей среды и экологически-опасные вещества	Отсутствуют	Оптимизация не требуется
	Представленные, промаркированные и полностью разобранные на составные части материалы	Обеспечение долговременной и удобочитаемой маркировки материалов
	Представленные, не разобранные и требующие обращения по окончании жизненного цикла материалы	Недопущение вторичной переработки материалов; требуется обеспечение разборки на составные части и маркировка

Окончание таблицы 1

Технические критерии вторичной переработки	Оценка	Потенциал для оптимизации (рекомендации)
Распознаваемость продукции/ материалов	Четкая визуальная распознаваемость материалов	Оптимизация не требуется
	Отсутствие визуальной распознаваемости материалов, но с наличием индикации	Обеспечение маркировки материалов
	Отсутствие визуальной распознаваемости материалов, но с наличием индикации	Обеспечение маркировки и индикации материалов
Доступность к компонентам продукции/ материалам	Полная доступность составных частей	Оптимизация не требуется
	Ограниченная доступность составных частей	Повышение возможностей демонтажа
	Недоступность составных частей	Проверка возможности изменения степени подвижности составных частей
Типы соединений компонентов продукции/ материалов	Материалы, демонтируемые без разрушения компонентов	Оптимизация не требуется
	Материалы, демонтируемые с частичным разрушением компонентов (с разрушением только соединений)	Использование не требующих разрушения соединений
	Материалы, демонтируемые с разрушением компонентов	Использование разъемных соединений
Номенклатура соединений в продукции/ материалах	Наличие одного или нескольких соединений одного и того же типа	Оптимизация не требуется
	Наличие нескольких стандартизированных функциональных соединений	Проверка возможности сокращения числа соединений
	Наличие в материалах не поддающегося учету числа соединений	Сокращение числа соединений
Время демонтажа продукции/ материалов	Малое	Оптимизация не требуется
	Значительное	Проверка возможности сокращения времени демонтажа
	Недопустимо большое	Повышение доступности к компонентам и применение модульных конструкций
Процесс вторичной переработки продукции/ материалов	Использование оптимального процесса вторичной переработки материалов	Оптимизация не требуется
	Использование комплексных производственных операций	Проверка производственных операций на совместимость
	Отсутствие процесса, приемлемого для вторичной переработки материалов	Изменение материалов и их стандартизация

4.4 Рекомендации по проектированию продукции

4.4.1 Общие положения

Общие положения наиболее важных аспектов рециклинга продукции/материалов приведены на рисунке 6 в табличной форме с тремя графами: «Общая структура», «Соединения» и «Материалы».

Указанным аспектам можно присваивать различные уровни и степени детализации. Данный рисунок поясняет соответствие каждого уровня детализации различным критериям переработки в трех областях проектирования и получение соответствующих рекомендаций по проектированию.

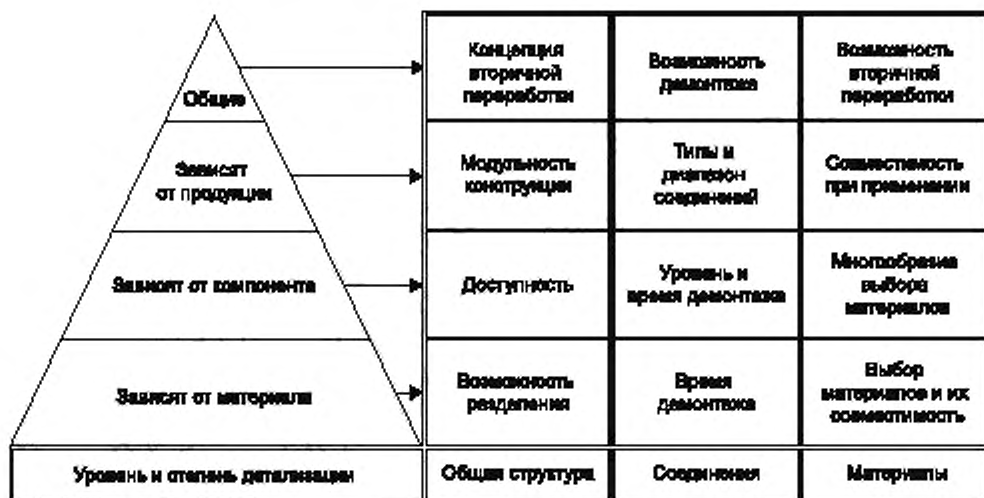


Рисунок 6 — Соответствие уровней и степеней детализации продукции с аспектами, связанными с ее переработкой

4.4.2 Практические рекомендации

4.4.2.1 При выборе структуры (конструкции) продукции требуется учитывать:

- обеспечение выбора функционально-модульной структуры продукции;
- выбор предпочтительно горизонтальных структур.

Преимущество — простота демонтажа компонентов и снижение затрат на демонтаж;

в) размещение в подлежащей демонтажу продукции компонентов и/или материалов таким образом, чтобы они были доступными и легко демонтируемыми.

Преимущество — облегчение демонтажа компонентов/материалов без их разрушения, а также облегчение замены дефектных деталей (простота технического обслуживания);

г) обеспечение простого удаления эксплуатационных принадлежностей/материалов и их легкодоступности. Проектирование и размещение легко демонтируемых кабельных оболочек и электрических сетей.

Преимущество — предотвращение вредных воздействий окружающей среды; простота демонтажа, снижение затрат на демонтаж;

д) размещение электрических и электронных компонентов/узлов таким образом, чтобы они были легко доступны при их демонтаже и, насколько это возможно, находились на самом верхнем уровне.

Преимущество — обеспечение оперативного доступа к материалам, наиболее важным с точки зрения их переработки (например, к огнестойким печатным платам в плоских сборочных узлах) и к ценным компонентам (например, к электронным компонентам, содержащим благородные металлы, к компонентам, богатым медью, например к трансформаторам, двигателям, кабелям).

4.4.2.2 При выборе материалов и поверхностей требуется учитывать:

а) идентификация материалов следует выполнять в соответствии с действующими стандартами и нормативами; маркировка (идентификаторы) должна(ы) быть отчетливо видна(ы) и легко читаема(ы) по окончании этапа использования продукции/материалов.

Преимущество — возможность ручной сортировки продукции/материалов с их фракционированием и исключение последующих сложных производственных операций;

б) предотвращение переработки особо важных компонентов, загрязнителей окружающей среды и экологически-опасных веществ (например, галогенов, кадмия, ртути и т. п.).

Преимущество — предотвращение дорогостоящего обращения по окончании жизненного цикла загрязнителей окружающей среды и экологически-опасных веществ и снижение нагрузки на окружающую среду;

в) использование материалов, которые можно повторно использовать экономически выгодным образом.

Преимущество — забота о природных ресурсах, снижение содержания загрязняющих веществ, что предотвращает обращение по окончании жизненного цикла загрязнителей окружающей среды и экологически-опасных веществ и снижение нагрузки на окружающую среду;

г) использование материалов, допускающих вторичную переработку (в соответствии с рекомендациями производителя) и применяемых в модулях/сборочных узлах продукции (в частности, композитных материалов).

Преимущество — совместимость материалов позволяет экономически выгодным образом повторно использовать эти материалы без их разделения;

д) сокращение количества типов материалов в продукции и стандартизация номенклатуры материалов, используемых в модулях/сборочных узлах.

Преимущество — повышение экономичности переработки материалов благодаря использованию больших количеств материалов в меньшем числе их групп;

е) расположение поверхностных слоев, максимально пригодных для их повторного использования с материалом носителя или подложкой вверх.

Преимущество — более простое и более экономичное повторное использование продукции/материалов; предотвращение увеличения доли загрязняющих окружающую среду веществ (поскольку композитные материалы с толстыми слоями гальванических/химических покрытий требуют дорогостоящих технологических операций для получения фракций, пригодных для их переработки);

ж) использование экологически чистых отделочных материалов и покрытий.

Преимущество — снижение нагрузки на окружающую среду, вызываемой использованием красок на водной основе и/или порошковых покрытий;

и) в случае использования пластиковых деталей следует предусмотреть их переработку, предотвращая переработку твердых металлических вставок.

Преимущество — повторное использование переработанного вторичного сырья предотвращает использование новых ресурсов; без твердых металлических вставок в пластиковых деталях возможно экономичное повторное использование материалов и предотвращение повреждения ножей дробилки (т. е. снижение затрат);

к) производство печатных плат без использования галогенов.

Преимущество — предотвращение выполнения дорогостоящих технологических операций и снижение нагрузки на окружающую среду.

4.4.2.3 При выборе методов демонтажа и соединения требуется учитывать:

а) минимизацию количества и номенклатуры соединительных элементов.

Преимущество — сокращение времени демонтажа и соответствующих затрат;

б) стандартизацию соединительных элементов.

Преимущество — при демонтаже и повторной сборке компонентов не потребуются смена инструментальных средств; сокращение времени на демонтаж/сборку компонентов и соответствующих затрат;

в) использование стандартного направления демонтажа компонентов (предпочтительно в осевом направлении по отношению к направлению демонтажа).

Преимущество — более легкий доступ к демонтируемым компонентам и снижение соответствующих затрат на демонтаж;

г) проектирование таких неразрушаемых при демонтаже соединений, которые можно было бы легко отсоединять, выявлять и получать к ним доступ даже по окончании этапа использования продукции.

Преимущество — облегчение получения нужных компонентов (например, запасных частей);

д) предпочтительное использование, где это возможно, защелкиваемых соединений вместо винтовых.

Преимущество — сокращение времени демонтажа и соответствующих затрат.

Недостаток — при невозможности обнаружения защелкивающихся соединений возможен только демонтаж с разрушением компонентов;

е) минимизацию числа соединений неразъемных типов, например сварки, клепки, склеивания, и их использование, насколько это возможно, только в случае соединения материалов, совместимых с последующей переработкой.

Преимущество — сокращение времени вычленения и разделения материалов, подлежащих обращению по окончании жизненного цикла и снижение соответствующих технологических затрат;

ж) использование для демонтажа преимущественно стандартных инструментов и обеспечение доступности к компонентам.

Преимущество — предотвращение применения дорогостоящих специальных инструментов и снижение затрат на демонтаж;

и) в случае демонтажа плоских сборочных узлов — использование внешних защелкивающихся соединений вместо винтовых.

Преимущество — более быстрое удаление компонентов без их разрушения, предотвращение образования трещин в огнестойком материале печатных плат в оставшейся продукции;

к) проектирование устройств фиксации электромеханических компонентов, остающихся доступными даже при отсутствии источника питания (например, электрически регулируемых устройств фиксации автомобильных кресел).

Преимущество — отсутствие необходимости в дополнительном позиционировании при демонтаже, которое могло бы достигаться только при предварительном подключении устройств фиксации к источнику питания.

Недостаток — из-за удаления подобных компонентов полное разделение материалов не может быть обеспечено, а повышенное время на их удаление приводит к повышению затрат.

4.4.2.4 При выборе методов удаления технологических жидкостей требуется учитывать.

а) возможность простого, быстрого, полного и независимого удаления всех технологических жидкостей.

Преимущество — сведение к минимуму загрязнений окружающей среды от неподконтрольных технологических жидкостей при последующих процессах переработки;

б) обеспечение возможности стоков технологических жидкостей и их гарантированное обнаружение и доступность.

Преимущество — специфическое и оперативное удаление технологических жидкостей; снижение затрат;

в) если вариант слива рабочих жидкостей не предусмотрен — то нанесение определенной маркировки на компонент, содержащий жидкости и подлежащий демонтажу.

Недостаток — из-за демонтажа компонента с его разрушением полное удаление рабочих жидкостей обеспечивать невозможно; повышение времени демонтажа приводит к повышению соответствующих затрат.

Приложение А
(справочное)

**Применение критериев вторичной переработки и примеры реализации
основанной на них продукции**

А.1 Примеры реализации продукции

Нижеприведенные примеры предназначены для краткого описания разработки инновационной и сложной технической продукции, которая будет обладать повышенными характеристиками с возможностью ее последующей переработки.

А.1.1 Защита днища автомобилей

Для защиты днища автомобилей используют покрытия из ПВХ с минеральным наполнителем.

Поскольку подобный защитный слой на днище автомобиля невозможно отделить от стали на днище (при приемлемых затратах), то переработку композитного материала защитного слоя, который становится непригодным для его повторного использования, в этом случае не производят. Восстановлению подлежит только стальное днище автомобиля. В зависимости от типа транспортного средства, очистка днища старой машины приводит к образованию 7—11 кг минерально-пластиковой смеси, которая либо попадает на свалку, либо сжигается.

Для повышения эффективности переработки и уровня обращения по окончании жизненного цикла автомобилей предпринята попытка создания концепции защиты кузова, пригодной для вторичной переработки. Несмотря на то, что доля не подлежащих вторичной переработке материалов может быть несколько снижена за счет выбора более подходящей, частично видимой толщины слоя покрытия и его альтернативных материалов, основная проблема неразрывной связи между кузовом и защитой днища остается.

Только совершенно новый подход к решению этой проблемы способен обеспечить пригодность всей системы к ее последующей вторичной переработке.

Защитный слой, наносимый на днище из листового металла, заменен его облицовкой из армированного стекловолокном листового полипропилена (см. рисунок А.1), крепящегося к днищу с помощью винтов.

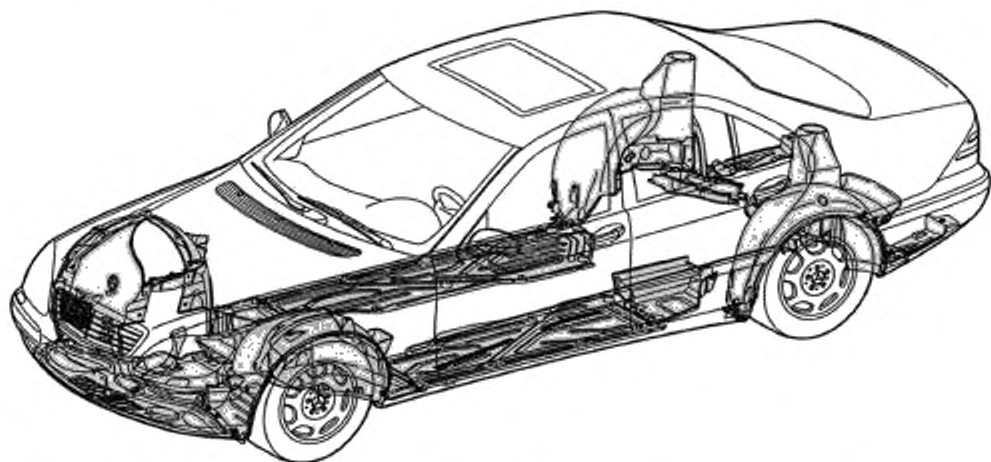


Рисунок А.1 — Обшивка днища автомобиля покрытием из армированного стекловолокном полипропилена

Преимущества данного решения заключаются в следующем:

- облицовку днища можно легко демонтировать (из-за разъемных соединений);
- чистота сортируемых демонтируемых компонентов;
- армированный стекловолокном полипропилен можно легко перерабатывать;
- циклы переработки полипропилена уже существуют, так что эти компоненты можно передавать в системы переработки ценных материалов;
- экономия может достигаться за счет снижения затрат на демонтаж и возможных поступлений от переработки материалов.

Кроме того, данная концепция обладает дополнительными экологическими и экономическими преимуществами:

- снижение массы автомобиля;
- экономия топлива за счет снижения веса автомобиля;
- снижение сопротивления воздуха;
- снижение уровня шума.

A.1.2 Приборные панели автомобилей

Примером инноваций, предназначенных для оптимизации продукции, ориентированной на ее последующую переработку, является приборная панель автомобиля среднего класса. Параллельно с ее постановкой на крупносерийное производство разработана экологически и экономически оптимизированная концепция переработки материалов.

Для реализации цикла переработки материалов требуется не просто переработка продукции, но и дальнейшие гарантированные области предполагаемого применения переработанных материалов, в частности, пластика.

В процессе разработки новой приборной панели отобраны материалы, которые можно повторно использовать в виде измельченного сырья при производстве идентичных деталей или можно подавать в систему переработки отходов производства. Все воздуховоды к этой приборной панели также состоят из термопластика.

Остатки от вырубки отверстий в приборной панели и обрезки, образующиеся в процессе ее изготовления методом штамповки, с помощью специально разработанного метода сепарации разделяют по трем фракциям. При этом накапливающийся высокочистый измельченный материал-носитель используют напрямую, без смешивания с новым материалом для производства нового воздуховода для приборной панели. Измельченный поверхностный (декоративный) и вспененный материал-полиуретан, накапливающийся в сепараторе в виде другой фракции, пресуют в реализуемые на рынке плиты из композита. В данном процессе сухого изготовления продукции понесенные затраты покрываются исключительно доходами от массы фракции пластика, извлекаемой из несущего слоя приборной панели (приблизительно 65 %).

A.1.3 Блок управления насосом отопления

Базовым вариантом конструкции выбран блок управления насосом отопления, который обладает неудовлетворительными характеристиками в части его демонтажа и переработки, а именно:

- слишком широкий ассортимент материалов и комплектующих;
- сочетание материалов, несовместимых при переработке, в частности, корпуса блока управления;
- использование галогенированных огнезащитных средств (в основном в составе материала печатной платы);
- сложность демонтажа и обращения по окончании жизненного цикла из-за клепаного корпуса блока управления;
- наличие клеевых соединений пластиковых деталей с использованием пленок, несовместимых с процессом переработки;
- наличие металлических вставок в пластиковом корпусе.

Данный вариант конструкции блока управления насосом отопления подвергнут модернизации с учетом правил демонтажа и конструкции блока, ориентированной на его последующую переработку (см. рисунок A.2).

Благодаря введению крышки на верхнюю часть корпуса, а также кожуха вентилятора в нижнюю часть корпуса, номенклатура используемых материалов и деталей была сокращена.

Оптимальное расположение светодиодов на печатной плате позволило обойтись без оптических световодов, в результате чего были исключены сочетания материалов, несовместимых при их переработке. После замены основного материала печатной платы, содержащего галогены, конструкция блока управления перестала содержать вещества, загрязняющие окружающую среду. Демонтаж блока управления был упрощен за счет использования защелкивающихся соединений на его корпусе. Модифицированный радиатор охлаждения позволил фиксировать печатную плату и не использовать несколько винтовых соединений. Во избежание наклеивания пленочных этикеток вся необходимая информация нанесена на корпус методом лазерной гравировки. Металлические вставки могут быть не установлены в дополнительной крышке.

В результате изменения конструкции блока получены следующие преимущества:

- снижение затрат на демонтаж блока — на 80 %;
- снижение затрат на переработку блока — на 57 %;
- уменьшение общего веса блока — на 5 %;
- сокращение количества демонтируемых компонентов — на 76 %;
- снижение затрат на сборку блока — на 80 %.

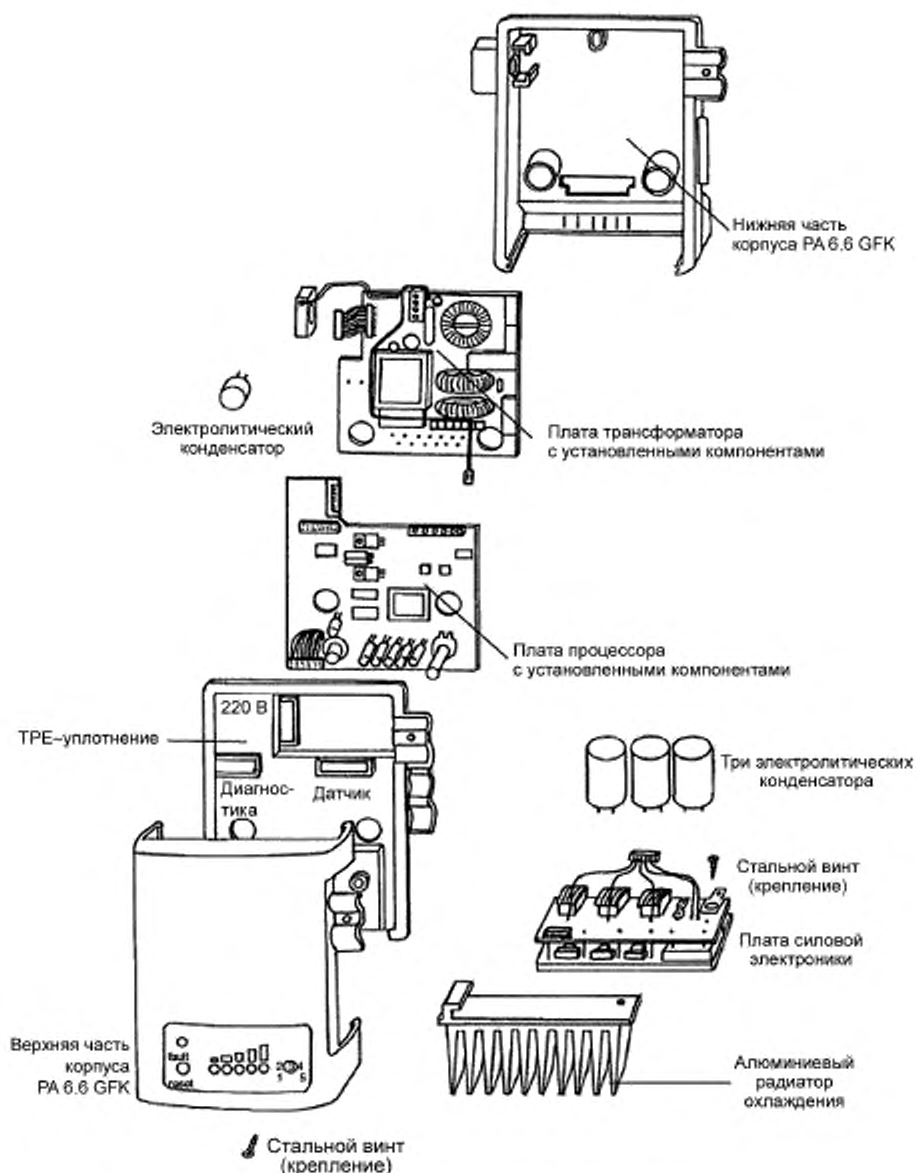


Рисунок А.2 — Изменение конструкции блока управления тепловым насосом

A.1.4 Тостер

При разработке предыдущих моделей тостеров проблемы, связанные с его переработкой, учитывались лишь в самой незначительной степени, например только в отношении идентификации пластиковых деталей, минимизации номенклатуры материалов и т. п. При разработке нового поколения тостеров логично было бы реализовать такую его конструкцию, которая была бы пригодна для его последующей переработки, например:

- легко разбираться на компоненты;
- иметь минимальное количество деталей;
- содержать материалы с достаточной степенью чистоты;
- отслеживать ресурсы.

Анализ предыдущей конструкции тостера с использованием коммерческих средств оценки и практических испытаний на переработку показал «слабые места», связанные с переработкой традиционных/композитных материалов и с типами соединений компонентов.

Введенные в новую конструкцию существенные изменения (при сохранении характеристик назначения предыдущей модели тостера) позволили, помимо прочего:

- заменить все заклепочные соединения на защелкивающиеся;
- объединить несколько пластиковых деталей в одну деталь и изготавливать ее из основной фракции полипропилена;
- заменить самоклеящуюся этикетку из полиэтилена на изготовленную из основной фракции полипропилена.

На рисунке А.3 показана конфигурация выталкивателя тостов в предыдущей модели тостера, а на рисунке А.4 — оптимизированная конфигурация новой конструкции тостера.

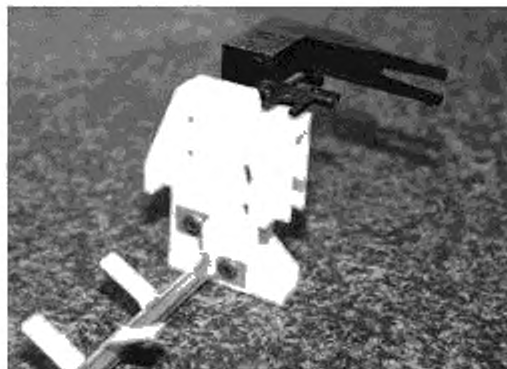


Рисунок А.3 — Выталкиватель тостов в предыдущей модели тостера, состоящий из пяти склепываемых деталей из четырех различных материалов



Рисунок А.4 — Выталкиватель тостов в новой модели тостера, состоящий из двух соединяемых без склепывания деталей из двух различных материалов

В результате изменения конструкции тостера и его ориентирования на последующую переработку:

- общее количество деталей тостера было снижено приблизительно на 29 % (с 59 до 42);
- общее количество используемых материалов снижено приблизительно на 23 % (с 13 до 10);
- общий вес тостера снижен приблизительно на 10 % (от 1380 до 1245 г).

Общий результат изменения конструкции тостера состоит в том, что затраты на его переработку можно сохранить практически без изменений, однако положительным побочным эффектом будет то, что затраты на производство тостера снижены приблизительно на 30 %.

А.1.5 Блок клапанов

Потоки воды в стиральных машинах регулируют с помощью электромагнитных (соленоидных) клапанов, находящихся в блоке клапанов. Анализ сборочных узлов в различных бытовых устройствах для стирки белья показал, что существует возможность повторного использования этих узлов на рынке запасных частей.

Предварительным условием для экономической целесообразности восстановления (ремонта) этих блоков является разработка конструкции, оптимизированной для демонтажа блока клапанов.

Анализ слабых точек, связанных с демонтажом исходной конструкции блока клапанов, привел к следующим выводам:

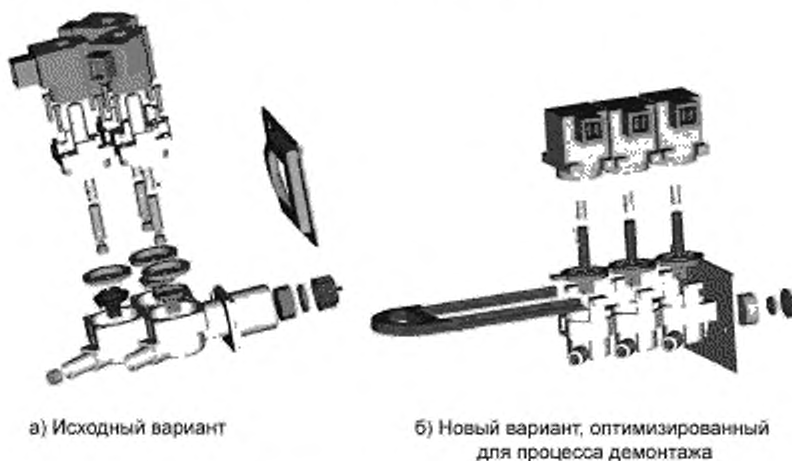
- слишком широкий ассортимент используемых материалов;
- наличие недемонтируемых композитов из материалов, не пригодных для переработки;
- большое количество мелких деталей из разных материалов как результат чрезмерного разделения функций;
- конструкция, упорядоченная не лучшим образом и обладающая неясными возможностями в части демонтажа;
- наличие мелких деталей неправильной формы, которые могут легко цепляться друг за друга.

Для повышения эффективности демонтажа исходного варианта конструкции [см. рисунок А.5а)] определены требования к демонтажу и последующей переработке; разработаны требования к изготовителю блоков, процессу сборки, а также требования, связанные с конкретными затратами изготовителя; все требования и основные функции блока были представлены в виде технических требований. Разработка новой концепции блока клапанов началась с функционального анализа и применения технических требований, которые стали основой для разработки варианта конструкции, оптимизированного с точки зрения процесса демонтажа [см. рисунок А.5б)].

Оценка варианта конструкции блока клапанов, оптимальной с точки зрения демонтажа, по сравнению с первоначальным вариантом конструкции показала более высокие технико-экономические характеристики (помимо значительного улучшения демонтируемости и обращения по окончании жизненного цикла).

При разработке конструкции блока клапанов следующие конструктивные меры оказались особенно эффективными:

- снижение количества компонентов за счет интеграции части из них;
- сокращение номенклатуры материалов за счет введения части функций в компоненты, изготавливаемые из одного и того же материала;
- расположение клапанов в одну линию;
- выбор метода соединения компонентов, позволяющего легко разбирать блок при сохранении его достаточной прочности и долговечности при эксплуатации;
- стандартизация направлений демонтажа компонентов;
- повышение доступности компонентов и возможности их захвата.



Примечание — Оба варианта блока клапанов представлены в разобранном виде.

Рисунок А.5 — Иллюстрации конструкции блока клапанов

А.1.6 Концепция модульной сборки электронных компонентов

Для множества видов продукции, используемой в электронике, мехатронике и приборостроении, вместо классической конструкции, содержащей основную плату, металлический каркас, навинчиваемые компоненты,

привинчиваемый корпус с задней стенкой или крышкой, разработана и применена на практике другая концепция сборки электронных компонентов, в которой компоненты вставляются в многокомпонентные шасси, которые можно соединять или перемещать совместно, при этом шасси удерживаются на месте с помощью надвигаемого на них кожуха. Соединительных элементов в этой конструкции, например винтов, заклепок и т. п., не требуется. Тем не менее, после закрытия корпуса все компоненты остаются на своих местах.

Если сравнить характерные показатели конструкции, выполненной с использованием подобной концепции с прежней классической конструкцией, то можно отметить ряд важных преимуществ, например:

- снижение на 90 % числа винтовых соединений;
- снижение на 70 % числа деталей корпуса и каркаса;
- сокращение на 50 % времени разработки конструкции;
- сокращение на 50 % времени сборки;
- сокращение на 30 % числа транспортных упаковок благодаря защищенному от ударов хранению компонентов.

Подобная конструкция снижает затраты на изготовление радиоэлектронного устройства. То же самое относится и к его эксплуатации и переработке. Из-за того, что эту конструкцию легко демонтировать для последующей переработки:

- сокращается время ввода устройства в эксплуатацию или замены компонентов (на 20 % в случае проведения технического обслуживания);
- на 90 % сокращается время демонтажа устройств при переработке, с повторным использованием их компонентов или с переработкой наиболее ценных материалов.

A.2 Средства проектирования продукции

Для производителей продукции необходимы дополнительные рекомендации по разработке продукции, оптимизированной, с одной стороны, для ее последующей переработки, и эффективно используемой при эксплуатации, с другой стороны; нижеприведенные рекомендации дополняют требования настоящего стандарта касательно проектирования.

Отдельными производителями, отраслевыми ассоциациями и объединенными рабочими группами разработаны стандарты, руководства и инструкции для конкретных компаний, продукции или отрасли с целью облегчения разработки и проектирования конфигурации продукции, ориентированной на ее последующую переработку. Содержание этих документов основано на простых правилах конфигурирования, перечнях материалов, применения которых следует избегать, методах оценки характеристик переработки, а также на документации, относящейся к переработке продукции (материалов).

Стандарты и нормативные документы подобного типа должны содержать:

- рекомендации по проектированию, относящиеся к методам соединения/ конфигурирования компонентов и выбору материалов;
- конкретные рекомендации, относящиеся к возможным усовершенствованиям конкретных компонентов;
- примеры конструкций, оптимизированных для их последующей переработки;
- критерии оценки и отбора;
- перечень содержащихся в компонентах материалов, которые потенциально способны создавать риски для окружающей среды и переработки материалов;
- инструкции по составлению документации на продукцию.

A.2.1 Паспорт на переработку продукции

Большие затраты на переработку сложной продукции на конечном этапе ее использования обусловлены качеством информации, предоставляемой о ней (в дополнение к соответствующей конструкторской документации).

Если организации, выполняющей переработку продукции/материалов, известны все используемые материалы, компоненты, загрязняющие или мешающие вещества (подлежащие повторному и/или дальнейшему использованию), а также их расположение в конструкции продукции, то она может предусмотреть оптимальную стратегию их переработки.

Подобная относящаяся к переработке продукции/материалов информация в форме паспорта на переработку может предоставляться организации, выполняющей переработку.

Паспорт на переработку продукции/материалов должен содержать следующую информацию:

- вид изделия (в изометрической проекции) с указанием соответствующих материалов, компонентов и их массы;
- материалы, которые необходимо удалять и обрабатывать отдельно (например, материалы, содержащие загрязняющие окружающую среду вещества), а также материалы и компоненты, вызывающие нарушение экологического равновесия;
- рекомендации по демонтажу, относящиеся к указанным материалам, а также к материалам и компонентам, пригодным для их вторичной переработки;
- табличный перечень всех групп материалов, содержащихся в продукции.

На рисунках А.6 и А.7 приведены выдержки из паспорта на переработку изделия медицинского назначения, с соответствующими рекомендациями и информацией.

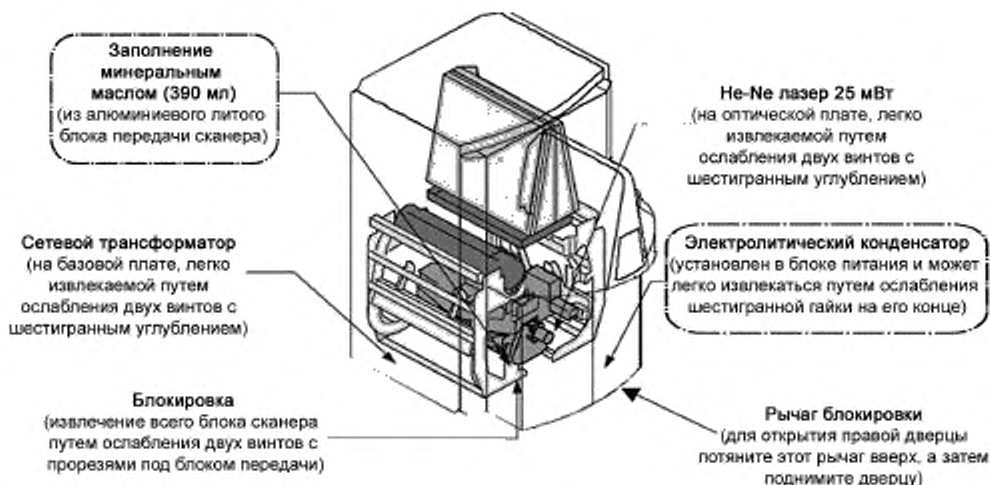


Рисунок А.6 — Вид изделия в изометрической проекции

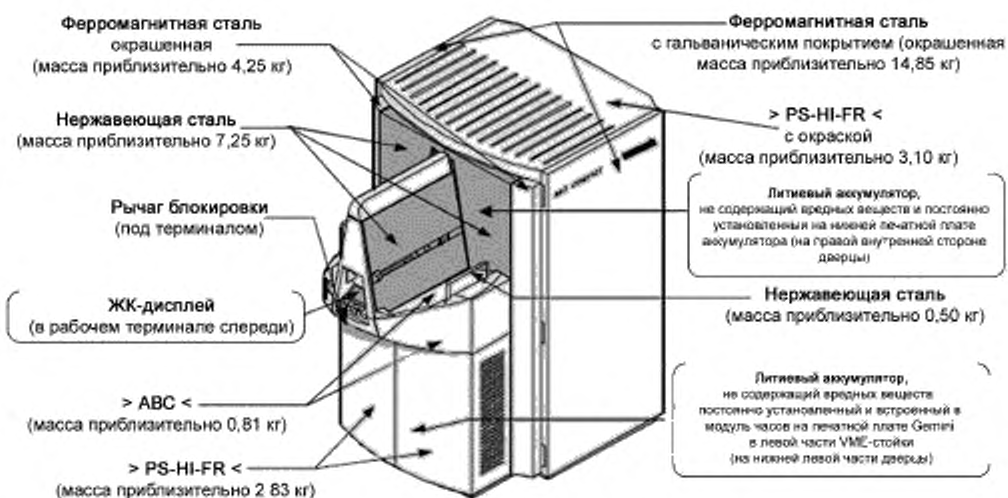


Рисунок А.7 — Рекомендации по извлечению трудноперерабатываемых материалов, обладающих высоким уровнем риска, а также материалов/компонентов, пригодных для вторичной переработки

УДК 502.3:006.354

ОКС 03.100.40
21.020

Ключевые слова: экологический менеджмент, рециклинг, продукция с возможностью вторичной переработки, проектирование и разработка продукции

Редактор *Н.В. Таланова*
Технический редактор *И.Е. Черепкова*
Корректор *О.В. Лазарева*
Компьютерная верстка *Е.А. Кондрашовой*

Сдано в набор 27.10.2021. Подписано в печать 02.11.2021. Формат 60×84%. Гарнитура Ариал.
Усл. печ. л. 3,26. Уч.-изд. л. 2,95.

Подготовлено на основе электронной версии, предоставленной разработчиком стандарта

Создано в единичном исполнении в ФГБУ «РСТ»
для комплектования Федерального информационного фонда стандартов
117418 Москва, Нахимовский пр-т, д. 31, к. 2.
www.gostinfo.ru info@gostinfo.ru