
ФЕДЕРАЛЬНОЕ АГЕНТСТВО
ПО ТЕХНИЧЕСКОМУ РЕГУЛИРОВАНИЮ И МЕТРОЛОГИИ



НАЦИОНАЛЬНЫЙ
СТАНДАРТ
РОССИЙСКОЙ
ФЕДЕРАЦИИ

ГОСТ Р
59674—
2021

**Изделия теплоизоляционные из пенополиуретана
для строительства**

**ЖЕСТКИЕ ПЕНОПОЛИУРЕТАНОВЫЕ СИСТЕМЫ
ПОСЛЕ ПРИМЕНЕНИЯ**

**Правила и контроль производства напыляемой
теплоизоляции на месте выполнения работ**

Издание официальное

Москва
Российский институт стандартизации
2021

Предисловие

- 1 РАЗРАБОТАН Ассоциацией производителей напыляемого ППУ (АПНППУ)
- 2 ВНЕСЕН Техническим комитетом по стандартизации ТК 144 «Строительные материалы и изделия»
- 3 УТВЕРЖДЕН И ВВЕДЕН В ДЕЙСТВИЕ Приказом Федерального агентства по техническому регулированию и метрологии от 10 сентября 2021 г. № 930-ст
- 4 ВВЕДЕН ВПЕРВЫЕ

Правила применения настоящего стандарта установлены в статье 26 Федерального закона от 29 июня 2015 г. № 162-ФЗ «О стандартизации в Российской Федерации». Информация об изменениях к настоящему стандарту публикуется в ежегодном (по состоянию на 1 января текущего года) информационном указателе «Национальные стандарты», а официальный текст изменений и поправок — в ежемесячном информационном указателе «Национальные стандарты». В случае пересмотра (замены) или отмены настоящего стандарта соответствующее уведомление будет опубликовано в ближайшем выпуске ежемесячного информационного указателя «Национальные стандарты». Соответствующая информация, уведомление и тексты размещаются также в информационной системе общего пользования — на официальном сайте Федерального агентства по техническому регулированию и метрологии в сети Интернет (www.gost.ru)

© Оформление. ФГБУ «РСТ», 2021

Настоящий стандарт не может быть полностью или частично воспроизведен, тиражирован и распространен в качестве официального издания без разрешения Федерального агентства по техническому регулированию и метрологии

Содержание

1 Область применения	1
2 Нормативные ссылки	1
3 Термины и определения	2
4 Общие требования к производству напыляемой теплоизоляции	4
5 Подготовка к производству напыляемой теплоизоляции	6
5.1 Подготовительные работы	6
5.2 Подготовка основания	8
5.3 Подготовка системы компонентов жесткого ППУ	9
5.4 Подготовка оборудования	10
5.5 Контрольное напыление	10
6 Производство напыляемой теплоизоляции	11
6.1 Нанесение системы компонентов жесткого ППУ методом напыления	11
6.2 Применение облицовок и нанесение защитных покрытий	14
6.3 Контроль выполнения работ	15
6.4 Приемка готовой напыляемой теплоизоляции	18
7 Техника безопасности при проведении работ	19
Приложение А (рекомендуемое) Рекомендации по выбору системы компонентов жесткого ППУ в зависимости от области применения	22
Приложение Б (обязательное) Определение точки росы	24
Приложение В (обязательное) Список основного и дополнительного оборудования, измерительных приборов и инструментов	27
Приложение Г (справочное) Расчет расхода системы компонентов жесткого ППУ при производстве напыляемой теплоизоляции	29
Приложение Д (рекомендуемое) Определение полной кажущейся плотности методом погружения	30
Приложение Е (справочное) Возможные дефекты напыляемой теплоизоляции и причины их возникновения	31
Приложение Ж (рекомендуемое) Способы устранения дефектов напыляемой теплоизоляции	32
Приложение И (рекомендуемое) Формы отчетных документов	33
Приложение К (обязательное) Методика определения толщины готовой напыляемой теплоизоляции	39
Приложение Л (обязательное) Карта контроля выполнения требований настоящего стандарта	40
Библиография	42

Изделия теплоизоляционные из пенополиуретана для строительства

**ЖЕСТКИЕ ПЕНОПОЛИУРЕТАНОВЫЕ СИСТЕМЫ
ПОСЛЕ ПРИМЕНЕНИЯ****Правила и контроль производства напыляемой теплоизоляции на месте выполнения работ**

Thermal insulation materials of polyurethane foam for building. Rigid polyurethane foam systems after applying.
Rules and control of production of sprayed thermal insulation at the place of work

Дата введения — 2022—05—01

1 Область применения

Настоящий стандарт устанавливает основные требования к производству теплоизоляции из систем компонентов жесткого пенополиуретана (ППУ), напыляемых на месте выполнения строительных работ (далее — напыляемая теплоизоляция), и относящихся к классу ССС4 по содержанию закрытых ячеек по ГОСТ Р 59561. Напыляемая теплоизоляция предназначена для всех типов строительных конструкций (металлических, деревянных, бетонных, кирпичных и др.) вновь возводимых и реконструируемых жилых, общественных, промышленных или административных зданий и сооружений.

Настоящий стандарт может распространяться на другие области применения систем компонентов жесткого ППУ в целях теплоизоляции.

2 Нормативные ссылки

В настоящем стандарте использованы нормативные ссылки на следующие документы:

- ГОСТ 9.402—2004 Единая система защиты от коррозии и старения. Покрытия лакокрасочные. Подготовка металлических поверхностей к окрашиванию
- ГОСТ 12.1.004 Система стандартов безопасности труда. Пожарная безопасность. Общие требования
- ГОСТ 12.2.003 Система стандартов безопасности труда. Оборудование производственное. Общие требования безопасности
- ГОСТ 12.3.002 Система стандартов безопасности труда. Процессы производственные. Общие требования безопасности
- ГОСТ 12.4.121 Система стандартов безопасности труда. Средства индивидуальной защиты органов дыхания. Противогазы фильтрующие. Общие технические условия
- ГОСТ 12.4.235 Система стандартов безопасности труда. Средства индивидуальной защиты органов дыхания. Фильтры противогазовые и комбинированные. Общие технические требования. Методы испытаний. Маркировка
- ГОСТ 12.4.293 (EN 136:1998) Система стандартов безопасности труда. Средства индивидуальной защиты органов дыхания. Маски. Общие технические условия
- ГОСТ 166 (ISO 3599—76) Штангенциркули. Технические условия
- ГОСТ 427 Линейки измерительные металлические. Технические условия
- ГОСТ 7502 Рулетки измерительные металлические. Технические условия
- ГОСТ 12707 Грунтовки фосфатирующие. Технические условия

ГОСТ 26629 Здания и сооружения. Метод тепловизионного контроля качества теплоизоляции ограждающих конструкций

ГОСТ 32299 (ISO 4624:2002) Материалы лакокрасочные. Определение адгезии методом отрыва

ГОСТ EN 1602 Изделия теплоизоляционные, применяемые в строительстве. Метод определения кажущейся плотности

ГОСТ Р 59561—2021 Изделия теплоизоляционные из пенополиуретана (ППУ) и пенополиизоцианурата (ПИР) для строительства, напыляемые на месте производства работ. Жесткие пенополиуретановые и пенополиизоциануратные системы перед применением. Технические условия

СП 28.13330 «СНиП 2.03.11-85 Защита строительных конструкций от коррозии»

СП 44.13330 «СНиП 2.09.04-87 Административные и бытовые здания»

СП 48.13330 «СНиП 12-01-2004 Организация строительства»

СП 49.13330 «СНиП 12-03-2001 Безопасность труда в строительстве. Часть 1. Общие требования»

СП 50.13330 «СНиП 23-02-2003 Тепловая защита зданий»

СП 54.13330 «СНиП 31-01-2003 Здания жилые многоквартирные»

СП 55.13330 «СНиП 31-02-2001 Дома жилые одноквартирные»

СП 56.13330 «СНиП 31-03-2001 Производственные здания»

СП 70.13330 «СНиП 3.03.01-87 Несущие и ограждающие конструкции»

СП 72.13330 «СНиП 3.04.03-85 Защита строительных конструкций и сооружений от коррозии»

СП 109.13330 «СНиП 2.11.02-87 Холодильники»

СП 118.13330 «СНиП 31-06-2009 Общественные здания и сооружения»

СП 131.13330 «СНиП 23-01-99 Строительная климатология»

Примечание — При пользовании настоящим стандартом целесообразно проверить действие ссылочных стандартов (сводов правил) в информационной системе общего пользования — на официальном сайте Федерального агентства по техническому регулированию и метрологии в сети Интернет или по ежегодному информационному указателю «Национальные стандарты», который опубликован по состоянию на 1 января текущего года, и по выпускам ежемесячного информационного указателя «Национальные стандарты» за текущий год. Если заменен ссылочный документ, на который дана недатированная ссылка, то рекомендуется использовать действующую версию этого документа с учетом всех внесенных в данную версию изменений. Если заменен ссылочный документ, на который дана датированная ссылка, то рекомендуется использовать версию этого документа с указанным выше годом утверждения (принятия). Если после утверждения настоящего стандарта в ссылочный документ, на который дана датированная ссылка, внесено изменение, затрагивающее положение, на которое дана ссылка, то это положение рекомендуется применять без учета данного изменения. Если ссылочный документ отменен без замены, то положение, в котором дана ссылка на него, рекомендуется применять в части, не затрагивающей эту ссылку. Сведения о действии сводов правил целесообразно проверить в Федеральном информационном фонде стандартов.

3 Термины и определения

В настоящем стандарте применены следующие термины с соответствующими определениями:

3.1 изделие теплоизоляционное из пенополиуретана: Изделие, изготавливаемое из системы компонентов жесткого пенополиуретана методом напыления на месте производства работ и приобретающее свои свойства после полного отверждения образовавшегося пенополиуретана на строительной конструкции.

3.2 теплоизоляция, напыляемая на месте производства работ (напыляемая теплоизоляция): Отвержденный пенополиуретан, полученный в результате напыления системы компонентов жесткого пенополиуретана на месте производства работ.

3.3

пенополиуретан; ППУ (получаемый на месте производства работ материал): Жесткий ячеистый терморезистивный полимерный изоляционный материал со структурой на основе полимеров преимущественно полиуретанового типа.

[ГОСТ Р 59561—2021, пункт 3.1.1]

3.4

напыляемый пенополиуретан: Жесткий теплоизоляционный материал на основе пенополиуретана, который вспенивают на месте производства работ.
[ГОСТ 31913—2011 (EN ISO 9229:2007), статья 2.2.3.4]

3.5 система компонентов жесткого пенополиуретана; система компонентов жесткого ППУ: Комплект из полиольного и изоцианатного компонентов, которые после смешивания и безвоздушного напыления под давлением образуют жесткий пенополиуретан, характеризующийся определенными производителем системы свойствами и характеристиками.

3.6 изоцианатный компонент: Жидкий изоцианатный продукт, являющийся одним из компонентов системы жесткого пенополиуретана.

3.7 полиольный компонент: Жидкий продукт, содержащий гидроксильные группы, а также вспенивающие агенты, катализаторы и другие функциональные добавки, являющийся одним из компонентов системы жесткого пенополиуретана.

3.8 класс содержания закрытых ячеек ССС: Система классификации жесткого напыляемого пенополиуретана, разделяющая материалы на четыре класса, в зависимости от процентного содержания закрытых ячеек.

3.9 плотность свободного вспенивания: Плотность образца, полученного смешением полиольного и изоцианатного компонентов в мерном стакане.

Примечание — Метод испытаний приведен в ГОСТ Р 59561.

3.10

полная кажущаяся плотность (ячеистого материала): Отношение массы образца к его объему, включая все поверхностные пленки, образовавшиеся в процессе формования.
[ГОСТ 409—2017 (ISO 845:2006), пункт 3.1]

3.11 соотношение смешивания (компонентов): Пропорции смешивания компонентов системы жесткого пенополиуретана, указанные изготовителем для получения напыляемого пенополиуретана.

3.12 время старта: Время от начала смешивания компонентов до начала подъема жесткого пенополиуретана.

Примечание — Измеряют в секундах.

3.13 время гелеобразования: Время от начала перемешивания смеси компонентов до момента, когда при прикосновении стеклянной палочки к поднимающейся реакционной смеси образуются тянущиеся полимерные нити.

Примечание — Для определения времени гелеобразования (в секундах) стеклянную палочку погружают во вспенивающуюся массу на глубину 5—10 мм каждые 2 с.

3.14 время до исчезновения отлипа: Время от начала перемешивания смеси компонентов до окончания увеличения объема композиции, когда при прикосновении стеклянной палочки к поверхности жесткого пенополиуретана эффект прилипания и образования полимерных нитей отсутствует.

Примечание — Измеряют в секундах.

3.15 лист технической информации; ЛТИ: Техническая информация о системе компонентов жесткого пенополиуретана, предоставляемая производителем.

Примечание — Техническая информация приведена в ГОСТ Р 59561.

3.16 защитное покрытие: Покрытие, наносимое поверх напыляемой теплоизоляции для защиты от воздействия УФ-излучения, влаги, механического воздействия, огня.

3.17

покрытие: Функциональный или декоративный поверхностный слой, наносимый путем окрашивания, напыления, заливки или оштукатуривания.
[ГОСТ 31913—2011 (EN ISO 9229:2007), статья 2.5.4]

3.18 облицовка: Внешний декоративный или защитный слой конструкции, устраиваемый из штучных или жестких листовых изделий.

3.19 **адгезия:** Способность сцепления поверхностей двух разнородных материалов на молекулярном уровне.

3.20 **праймер:** Специальный состав (грунтовка), который наносится на подготовленную поверхность, для создания надежного сцепления напыляемой теплоизоляции с изолируемой поверхностью.

3.21 **техническое моющее средство;** ТМС: Специальное средство, в том числе на водной основе, обладающее значительной химической активностью для растворения пленок загрязнений, используемое для очистки и обезжиривания металлических поверхностей, в том числе методом распыления.

3.22 **наружные работы:** Строительные работы снаружи здания или сооружения.

3.23 **точка росы:** Температура, при которой начинается образование конденсата в воздухе с определенной температурой и относительной влажностью.

3.24 **основание (под напыляемую теплоизоляцию):** Поверхность строительной конструкции, на которую с целью теплоизоляции выполняют нанесение системы компонентов жесткого пенополиуретана, напыляемой на месте производства работ.

3.25 **рабочая температура:** Температура компонентов системы жесткого пенополиуретана в процессе выполнения работ в пределах, рекомендованных производителем, при которой обеспечиваются условия, необходимые для получения качественной напыляемой теплоизоляции.

3.26

партия продукции: Определенное количество продукции, изготовленное в одинаковых условиях. [ГОСТ 31913—2011 (EN ISO 9229:2007), статья 2.7.8]

3.27 **рабочий пост:** Участок на строительной площадке, на котором размещают оборудование и материалы, предназначенные для выполнения работ по производству напыляемой теплоизоляции.

3.28

строительная конструкция: Часть здания или сооружения, выполняющая определенные несущие, ограждающие и (или) эстетические функции. [ГОСТ 21.501—2018, пункт 3.5]

4 Общие требования к производству напыляемой теплоизоляции

4.1 Напыляемая теплоизоляция, изготовленная на месте выполнения работ из системы компонентов жесткого ППУ методом напыления должна соответствовать нормативным требованиям на данный вид продукции по ГОСТ Р 59561.

4.2 Расчетную толщину напыляемой теплоизоляции определяют проектом или техническим заданием на основании теплотехнического расчета в соответствии с требованиями СП 50.13330, [1], СП 44.13330, СП 54.13330, СП 55.13330, СП 56.13330, СП 109.13330, СП 118.13330 с учетом наличия или отсутствия препятствующих диффузии покрытий или облицовок.

Расчетные параметры окружающей среды для различных регионов принимают по СП 131.13330.

4.3 При подготовке проекта выполнения работ по производству напыляемой теплоизоляции необходимо учитывать:

- коррозионное воздействие на изолируемую строительную конструкцию внешней среды; при необходимости устройства антикоррозийной защиты строительных конструкций, подлежащих напыляемой теплоизоляции, следует руководствоваться требованиями СП 28.13330, СП 72.13330;

- применение облицовок или нанесение покрытия для защиты напыляемой теплоизоляции от воздействия ультрафиолета;

- защиту напыляемой теплоизоляции от длительного воздействия воды, агрессивных факторов окружающей среды, механических воздействий (при их наличии);

- организацию специальных узлов для компенсации возможных деформаций, возникающих при температурах, сейсмических явлениях, вибрации, вследствие неравномерной осадки грунта и других воздействий.

4.4 Строительные конструкции, подлежащие напыляемой теплоизоляции, должны быть доступны для визуального осмотра, проведения подготовительных работ и операционного контроля.

Для нанесения напыляемой теплоизоляции должно быть обеспечено свободное пространство не менее 1 м до поверхности основания (измеряют перпендикулярно к плоскости поверхности основания, на которое будет производиться напыление).

4.5 Выбор системы компонентов жесткого ППУ проводят с учетом особенностей теплоизолируемых строительных конструкций и режимов эксплуатации здания или сооружения, принимая во внимание следующие факторы, но, не ограничиваясь ими:

- область применения системы компонентов жесткого ППУ, указанная в ЛТИ производителем, включая возможность нанесения на вертикальные поверхности и поверхности с отрицательным углом наклона;

- допустимые нагрузки на поверхность напыляемой теплоизоляции из конкретной марки системы компонентов жесткого ППУ;

- стабильность размеров ППУ при различных значениях температуры и влажности;

- предполагаемые температурные условия окружающей среды в период выполнения работ;

- пожарно-технические характеристики ППУ;

- допустимые температуры эксплуатации ППУ;

- рекомендаций по выбору системы компонентов жесткого ППУ для типовых строительных конструкций, приведенные в приложении А.

4.6 Системы компонентов жесткого ППУ должны иметь сопроводительную техническую документацию от производителя:

- лист технической информации;

- документы, подтверждающие технические характеристики и качество.

4.7 Основание для нанесения напыляемой теплоизоляции должно быть прочным и цельным. На поверхности основания не должно быть загрязнений, препятствующих адгезии, а также инея, цементных и известковых налетов, мела, высолов, продуктов коррозии. Отслаивающиеся, осыпающиеся, потерявшие сцепление с основанием облицовочные покрытия, штукатурки, краски должны быть удалены.

На поверхности основания не должно быть сквозных отверстий, щелей, трещин с размером более 8 мм по длине и ширине одновременно. Неровности должны иметь плавные очертания.

4.8 Температура поверхности основания должна не менее чем на 3 °С превышать точку росы, определенную для данных условий, и не понижаться в течение всего периода производства работ, включая работы по подготовке поверхности. Точка росы может быть определена либо по таблице Б.1 приложения Б, либо с помощью цифрового термогигрометра с функцией измерения точки росы.

Рекомендуется выполнять одно измерение не менее чем на каждые 10 м² поверхности основания.

Предельные для выполнения работ значения температуры основания указываются производителем в ЛТИ на систему компонентов жесткого ППУ.

При напылении на холодное или горячее основание (температура ниже 10 °С или выше 45 °С) особое внимание следует обращать на качество адгезии напыляемой теплоизоляции к поверхности основания. Для улучшения адгезии напыляемой теплоизоляции при нанесении системы компонентов жесткого ППУ на холодные или горячие поверхности может быть рекомендована техника предварительного грунтования, если это не противоречит рекомендациям производителя. Для этого поверхность основания сначала покрывают тонким (1—3 мм) слоем напыляемой теплоизоляции. К нанесению основных слоев напыляемой теплоизоляции приступают только после полной полимеризации такого грунтовочного слоя (в зависимости от температуры основания и марки системы компонентов жесткого ППУ период полной полимеризации может занимать от 10 мин до нескольких часов).

4.9 Влажность основания оказывает существенное влияние на качество работ.

Невпитывающие основания не должны иметь на поверхности воды или инея. При необходимости такие поверхности должны быть просушены сжатым воздухом, а при температуре воздуха ниже 10 °С — теплым сжатым воздухом.

Максимально допустимые значения влажности пористых материалов следует принимать по таблице 1.

Т а б л и ц а 1 — Максимально допустимые значения влажности пористых материалов для нанесения напыляемой теплоизоляции

Материал	Максимально допустимое значение влажности, %, не более
Кирпич	2,0
Песчано-цементная стяжка	6,5
Штукатурка	0,6

Окончание таблицы 1

Материал	Максимально допустимое значение влажности, %, не более
Цементный раствор	4,0
Бетон	5,5
Древесина	20,0

Измерения влажности основания начинают с угловых зон участка. Выполняют не менее пяти измерений равномерно на каждые 50—70 м² площади основания, на участке меньшей площади выполняют такое же количество измерений.

4.10 Допускается нанесение напыляемой теплоизоляции на основание из пленок, мембран, геотекстиля и т. п., закрепленных внахлест. Крепление осуществляют с шагом не более 1 м по длине и ширине. В этом случае необходимо применять системы компонентов жесткого ППУ, относящиеся по стабильности размеров при заданных значениях температуры и влажности к группе DS(TH)3 или выше по ГОСТ Р 59561.

4.11 Работы по производству напыляемой теплоизоляции следует выполнять при условиях окружающей среды (температура и влажность), рекомендованных производителем системы компонентов жесткого ППУ в ЛТИ. Измерения температуры и влажности выполняют в непосредственной близости от поверхности основания.

При выполнении работ на открытом воздухе измерения проводят как с солнечной, так и с теневой стороны.

Наружные работы не выполняют при наличии осадков, тумана и скорости ветра более 7 м/с.

При скорости ветра 4—5 м/с существенно увеличивается расход сырья и риск попадания частиц напыляемого ППУ на удаленные объекты. При таких условиях производство напыляемой теплоизоляции должно быть проведено с применением ветрозащитных экранов.

4.12 Работы по производству напыляемой теплоизоляции необходимо осуществлять с помощью специализированных установок для двухкомпонентных составов, которые обеспечивают: подогрев до рабочих температур и точное дозирование компонентов, их гомогенное смешивание и тонкое распыление на изолируемую поверхность.

Список основного и дополнительного оборудования, средств измерений и инструментов, характеристики установок приведены в приложении В.

4.13 Применяемые для производства напыляемой теплоизоляции установки должны быть в обязательном порядке оборудованы системами контроля соотношения смешивания компонентов (расходомеры, аналоговые и цифровые указатели давления), автоматическими системами аварийного отключения при нарушении соотношения смешивания.

Установки высокого давления, не оборудованные системой прямого контроля соотношения смешивания компонентов по объему (расходомеры), должны иметь одновременно не менее двух независимых систем косвенного контроля соотношения смешивания (аналоговые и цифровые указатели давления).

4.14 Правила выполнения работ по производству напыляемой теплоизоляции включают следующие основные этапы:

- подготовка основания;
- подготовка системы компонентов жесткого ППУ;
- подготовка оборудования;
- контрольное напыление;
- нанесение системы компонентов жесткого ППУ методом напыления;
- применение облицовок или нанесение защитных покрытий.

5 Подготовка к производству напыляемой теплоизоляции

5.1 Подготовительные работы

5.1.1 Подготовку, выполнение работ и контроль проводят с учетом СП 48.13330.

5.1.2 При подготовительных работах по производству напыляемой теплоизоляции необходимо:

- разработать технологическую карту;

- выполнить входной контроль компонентов;
- выполнить обозначение и ограждение опасных зон;
- провести работы по подготовке поверхности.

5.1.3 Технологическая карта на выполнение работ по производству напыляемой теплоизоляции должна содержать.

- требования к условиям окружающей среды и параметрам основания, при которых допустимо нанесение системы компонентов жесткого ППУ конкретной марки;
- последовательность технологических операций при выполнении работ и их описание, включая подготовку поверхности основания, подготовку системы компонентов жесткого ППУ, подготовку оборудования, контрольное напыление, производство напыляемой теплоизоляции, нанесение защитных покрытий или облицовок;
- требования по контролю качества и порядок сдачи работ;
- мероприятия по охране труда и пожарной безопасности при проведении работ;
- мероприятия по недопущению причинения ущерба от попадания частиц напыляемого ППУ на объекты находящиеся в зоне выполнения работ (люди, транспортные средства, оборудование, др. имущество);
- количество, состав, квалификацию специалистов, выполняющих работы;
- перечень используемых материалов с указанием наличия сертификатов;
- перечень используемого оборудования для проведения работ;
- перечень организационно-технологической документации на проведение работ и приемку напыляемой теплоизоляции.

Если при выполнении работ по производству напыляемой теплоизоляции используют грузоподъемные машины, технологическую карту разрабатывают с учетом требований [2].

5.1.4 Объем работ по производству напыляемой теплоизоляции определяют, как произведение требуемой толщины на площадь изолируемой поверхности, определяемой по проектным чертежам или натурными измерениями.

5.1.5 Допускается при определении площади изолируемой поверхности руководствоваться правилами определения объемов работ, указанными в [3], а также в приложении 13.1 [4] для определения площади стальных металлоконструкций.

5.1.6 Допускается при определении площади поверхности металлических конструкций пользоваться переводными таблицами в соответствии с [5], путем умножения суммарной массы прокатных профилей, составляющих конструкций, на соответствующие значения площади поверхности, указанные в приложении, приведенные в [5], содержащиеся в 1 т стальных прокатных профилей.

5.1.7 Площадь различных криволинейных поверхностей, металлического профлиста, волнистого шифера и т. п., на которую необходимо произвести напыляемую теплоизоляцию определяют по их развернутой поверхности.

5.1.8 Определение площади для производства напыляемой теплоизоляции на поверхности, к которым вплотную прилегают деревянные элементы, не требующие теплоизоляции (прогоны, стропила, балки, стойки, раскосы и им подобные), следует выполнять без вычета площади проекции этих элементов из общей площади проведения работ.

5.1.9 Расчет необходимого количества системы компонентов жесткого ППУ для производства напыляемой теплоизоляции рекомендуется выполнять согласно приложению Г.

5.1.10 Документацию, предоставляемую заказчиком подрядчику, проверяют в соответствии с 6.3.2.3.

5.1.11 Все строительные-монтажные работы должны быть закончены до начала выполнения работ по производству напыляемой теплоизоляции для исключения возможности ее повреждения.

5.1.12 Приемку строительных конструкций, подлежащих напыляемой теплоизоляции, проводят в соответствии с условиями договора с учетом требований СП 70.13330 и настоящего стандарта, с оформлением двустороннего акта передачи поверхности основания.

Если по условиям договора подготовка поверхности основания является обязанностью подрядчика, результат таких работ фиксируют актом освидетельствования скрытых работ в соответствии с СП 48.13330.

5.1.13 Входной контроль материалов для производства напыляемой теплоизоляции проводят в соответствии с СП 48.13330 и 6.3.2.

5.1.14 Складирование материалов осуществляют строго в соответствии с рекомендациями производителей.

Компоненты системы жесткого ППУ следует хранить в плотно закрытой таре. Попадание влаги и прямых солнечных лучей недопустимо.

5.1.15 Места размещения рабочих постов планируют с учетом следующих факторов:

- расстояния для подключения к источнику электропитания в зависимости от рекомендованной производителем оборудования максимальной длины электрокабеля для подключения установки к источнику электропитания;

- длины обогреваемого шланга;

- проведение работ без помех для других участников строительства.

5.1.16 Расположенные в зоне проведения работ объекты (транспортные средства, оборудование) должны быть убраны, укрыты или другим образом защищены от случайного попадания на них частиц напыляемого ППУ. При необходимости выполняют установку флажков для определения направления ветра.

Элементы строительных конструкций, которые не требуют производства напыляемой теплоизоляции необходимо защитить полиэтиленовой пленкой, плотной бумагой или специальными антиадгезионными составами.

5.1.17 Для ограничения доступа лиц, не обеспеченных средствами индивидуальной защиты, зона выполнения работ по производству напыляемой теплоизоляции должна быть обозначена сигнальной лентой, а при необходимости огорожена.

5.2 Подготовка основания

5.2.1 Не допускается нанесение напыляемой теплоизоляции на неподготовленные или подготовленные с нарушениями требований 4.7—4.9 поверхности основания. В этом случае проводят дополнительную подготовку поверхности.

5.2.2 Очистку основания от загрязнений, остатков строительного раствора, осыпающихся и непрочных участков выполняют вручную или механически с применением щеток, абразивных кругов, сжатого воздуха, дробеструйных или пескоструйных аппаратов, водоструйной очистки.

5.2.3 Обеспыливание поверхности рекомендуется выполнять с помощью вакуумной системы отсоса пыли либо обдувкой чистым сжатым воздухом, не содержащим капельножидкой влаги и масла.

5.2.4 Удаление мела, цементных и известковых налетов проводят механически или с использованием специальных щелочных растворов и ТМС.

5.2.5 После удаления грибков, лишайников, мхов, плесени проводят обработку пораженных участков противогрибковыми средствами.

5.2.6 Негрунтованные стальные поверхности очищают от продуктов коррозии с применением шлифовальной шкурки, абразивных кругов, дробеструйных или пескоструйных аппаратов. Затем наносят полиуретановый или эпоксидный праймер для предотвращения коррозии.

5.2.7 Все металлические поверхности, в том числе оцинкованные, окрашенные, огрунтованные или со слоем защитного полимерного покрытия должны быть обезжирены. Обезжиривание проводят с применением водных растворов специальных ТМС согласно инструкций на их применение. При небольших объемах допускается ручная обработка поверхности ветошью, смоченной уайт-спиритом или нефрасом-С.

Качество обезжиривания контролируют методом протирки чистой ветошью по наличию или отсутствию на поверхности следов пыли и жировых загрязнений или другим способом по ГОСТ 9.402—2004 (подраздел 6.4).

5.2.8 Основания из алюминия и сплавов алюминия, нержавеющей стали и меди следует обезжирить и нанести адгезионный фосфатирующий грунт кислотного отверждения на основе поливинилбутирала типа ВЛ-02 по ГОСТ 12707 или другой грунт, рекомендованный производителем системы компонентов жесткого ППУ.

5.2.9 Основания из древесины и материалов на ее основе не требуют специальной подготовки и грунтования.

5.2.10 Швы нештукатуренных каменных конструкций из природного и искусственного камня глубиной более 8 мм, выбоины, впадины и трещины заполняют и выравнивают раствором на цементной или полимерной основе.

5.2.11 Выступающие непрочные инородные наплывы, потеки затвердевшего раствора и др. на конструкциях из искусственного или природного камня необходимо удалить ручным инструментом, с помощью электрической шлифовальной машины или перфоратора.

5.2.12 Слабые пылящие основания из цементно-песчаных стяжек и штукатурки классом прочности ниже В7,5, другие основания из природного и искусственного камня с ослабленной прочностью поверхности обрабатывают проникающими составами для укрепления и упрочнения.

5.2.13 Между операцией подготовки поверхности основания и производством напыляемой теплоизоляции следует исключить возможность попадания влаги и загрязняющих веществ на подготовленную поверхность.

5.3 Подготовка системы компонентов жесткого ППУ

5.3.1 Компоненты системы жесткого ППУ поставляют готовыми к применению, в жидком состоянии, в специальной маркированной таре. Компоненты необходимо использовать в установленные гарантийные сроки. По истечении гарантийного срока хранения система компонентов жесткого ППУ должна быть проверена на соответствие профиля реакции и плотности свободного вспенивания в соответствии с 6.3.2.9.

5.3.2 К подготовке компонентов приступают только после изучения рекомендаций производителя, указанных в ЛТИ.

5.3.3 Перед началом работ материалы в количестве, необходимом для работы, перемещают к рабочему посту с оборудованием и размещают на ровной горизонтальной площадке.

5.3.4 При вскрытии тары необходимо соблюдать осторожность, т. к. в составе полиольного компонента содержатся вспенивающие агенты с низкой температурой кипения, давление внутри тары может быть выше атмосферного.

5.3.5 Температура компонентов в таре должна быть в пределах, обеспечивающих необходимую вязкость и текучесть материала для производства напыляемой теплоизоляции без дополнительной нагрузки на подающие насосы. Рекомендуемая температура компонентов в таре 18 °С — 23 °С. При более низкой температуре, выполняют нагрев материалов с помощью специальных обогревающих поясов, обручей или одеял. При нагреве компонентов тара должна быть открыта.

Категорически запрещается применение открытого огня для нагрева компонентов.

5.3.6 Полиольный компонент является многокомпонентной смесью полиэфиров, катализаторов, эмульгаторов, антипиренов, стабилизаторов, вспенивающих агентов и др., имеющих различную плотность и консистенцию.

В большинстве случаев требуется тщательное перемешивание полиольного компонента перед работой. Однако, полиольные компоненты некоторых марок не требуют перемешивания, и оно категорически не рекомендовано производителем. Необходимость перемешивания указывают в ЛТИ.

Перемешивание выполняют лопастной мешалкой с пневматическим приводом (применение электропривода со щеточным двигателем запрещено из-за рисков возникновения вспышки и возгорания). Рекомендованное время перемешивания не менее 10—15 мин. Положение мешалки и обороты выбирают таким образом, чтобы минимизировать захват воздуха при перемешивании. После перемешивания до начала работ рекомендуется дать компоненту отстояться в течение 1 ч. Наличие значительной примеси воздуха негативно влияет на объемное соотношение полиольного и изоцианатного компонентов при производстве напыляемой теплоизоляции.

5.3.7 Изоцианатный компонент перемешивания не требует.

5.3.8 Особенностью изоцианатного компонента является его чувствительность к влаге, поэтому необходимо обеспечить его хранение в герметичной таре. При образовании пленки на остатках материала в таре, в которую попала влага, необходимо процедить изоцианатный компонент перед его использованием.

5.3.9 При образовании в изоцианатном компоненте осадка в виде нерастворимых кристаллов рекомендуется разогрев емкости с материалом с помощью обогревающих поясов до температуры (65 ± 5) °С с одновременным перемешиванием. После полного расплавления кристаллов (контролируется визуально) материал необходимо остудить до рабочих температур, рекомендованных для производства напыляемой теплоизоляции. Восстановленный таким способом материал необходимо использовать в течение 1 сут. В случае отрицательного результата материал подлежит утилизации в соответствии с рекомендациями, приведенными в паспорте безопасности на материал.

5.4 Подготовка оборудования

5.4.1 Подготовка оборудования для нанесения напыляемой теплоизоляции и его эксплуатация должны быть проведены строго в соответствии с требованиями производителя оборудования и с учетом рекомендаций настоящего стандарта.

Перед производством напыляемой теплоизоляции необходимо подготовить установку к работе в соответствии с техническим описанием и инструкцией по эксплуатации.

5.4.2 Подготовка оборудования к работе включает в себя следующие основные этапы:

- подключение к источнику электропитания;
- профилактика основного и вспомогательного оборудования согласно рекомендациям производителя;
- доставка шланга с пистолетом-распылителем к месту производства работ;
- заполнение гидравлической системы оборудования полиольным и изоцианантным компонентами;
- прогрев компонентов до рабочих температур;
- проверка готовности оборудования к нанесению напыляемой теплоизоляции.

5.4.3 Перемещение шлангов подачи компонентов к пистолету-распылителю проводят при температуре шлангов не ниже 20 °С и давлении внутри шланга не выше 5—6 МПа. При более низких температурах предварительно выполняют их нагрев. Запрещено перегибать шланг с радиусом менее допустимого производителем. При подъеме на высоту более 6 м необходимо оснащать шланг страховочным тросом соответствующей разрывной прочности.

5.4.4 Установку бочковых питающих насосов проводят в тару с предварительно подготовленными компонентами согласно 5.3. В маленькие отверстия бочек устанавливают модули осушения воздуха, наполненные гидрофильным сорбентом, например силикагелем.

5.4.5 Когда в оборудовании находится промывочная жидкость или материалы, отличные от предусмотренных проектом или техническим заданием, необходимо провести заполнение гидравлической системы материалами для проведения работ. При этом следует полностью удалить из системы остатки предыдущих компонентов или жидкостей.

5.4.6 До начала работ необходимо прогреть трубчатые электронагреватели (ТЭНы) проточных нагревателей и шланги до рабочих температур. Нагрев компонентов допускается в пределах, рекомендованных производителем согласно ЛТИ.

5.4.7 До нанесения напыляемой теплоизоляции на утепляемые строительные конструкции необходимо проверить готовность оборудования к работе и оценить правильность его настройки. Для этого набирается рабочее давление и через пистолет-распылитель производится контрольный сброс компонентов на заранее подготовленный картон или полиэтиленовую пленку.

Необходимо оценить качество распыления и правильность соотношения смешивания полиольного и изоцианантного компонентов согласно 6.3.3.12.

Факел распыления должен отвечать следующим критериям:

- выходить из камеры смешения в виде конуса или веера правильной формы (в зависимости от формы наконечника распылителя);
- иметь однородную плотность и цвет;
- не иметь темных или светлых полос, явно видимых струй материала;
- не иметь пульсаций и колебаний.

При необходимости проводят корректировку установок температуры нагрева компонентов и шлангов, рабочего давления. К производству напыляемой теплоизоляции на строительной конструкции приступают только после получения правильных параметров распыления факела и требуемого соотношения смешивания компонентов, согласно ЛТИ.

5.5 Контрольное напыление

5.5.1 Перед началом работы по производству напыляемой теплоизоляции следует провести контрольное напыление системы компонентов жесткого ППУ. Контрольное напыление выполняют для оценки качества получаемой напыляемой теплоизоляции.

В рамках контрольного напыления необходимо оценить следующие показатели:

- внешний вид и структура напыляемого ППУ на срезе;
- полная кажущаяся плотность;
- адгезия к основанию.

5.5.2 Контрольное напыление проводят непосредственно на подлежащее теплоизоляции основание или на специально подготовленную подложку из аналогичного материала при тех же условиях окружающей среды. Площадь участка контрольного напыления должна быть не менее 2 м². При напылении необходимо соблюдать требования по максимальной толщине каждого слоя напыления согласно 6.1.18. Общая толщина напыляемой теплоизоляции должна соответствовать запланированной на данном объекте.

5.5.3 Напыляемая теплоизоляция должна вспениваться, не стекая с подложки, а после вспенивания не должна оседать.

5.5.4 Через 10—20 мин после напыления проводят вырезку небольшого участка напыляемой теплоизоляции на расстоянии не ближе, чем 150 мм от края. Образец разрезают и по срезу визуально оценивают однородность и равномерность структуры напыляемой теплоизоляции.

Напыляемая теплоизоляция удовлетворительного качества должна быть равномерно пористой, иметь мелкоячеистую структуру без видимых дефектов, раковин и воздушных пузырей, без кристаллических включений, сухой и плотной на ощупь. Поверхность напыляемой теплоизоляции должна быть гладкой или мелкобугристой.

5.5.5 Оценку качества адгезии выполняют путем ручной пробы на отрыв. Специалист по напылению должен самостоятельно принять решение о достаточной адгезии напыляемой теплоизоляции к поверхности и возможности продолжения работ.

В случае сомнительных результатов проводят проверку показателя в соответствии ГОСТ Р 59561—2021 (пункт 4.3.8).

Необходимо учитывать, что полный набор прочности сцепления (адгезия) происходит после полной полимеризации ППУ (от 24 до 72 ч).

5.5.6 Полную кажущуюся плотность определяют по ГОСТ EN 1602 или методом погружения, согласно приложению Д.

Для проведения испытаний требуется не менее пяти образцов напыляемой теплоизоляции. Образцы вырезают на полную толщину напыляемой теплоизоляции до основания в разных местах участка контрольного напыления, но не ближе, чем 150 мм от края. Определенное в результате измерений значение полной кажущейся плотности должно соответствовать диапазону, указанному производителем системы компонентов жесткого ППУ в ЛТИ.

5.5.7 По результатам контрольного напыления принимают решение о возможности начала работ по производству напыляемой теплоизоляции и пригодности данной системы компонентов жесткого ППУ для получения качественной напыляемой теплоизоляции при текущих условиях проведения работ.

Могут быть назначены дополнительные мероприятия для повышения качества работ: корректировка рабочих температур и давления при напылении, применение специальных техник напыления, увеличение или уменьшение температуры окружающей среды и основания, нанесение праймеров и другие. При необходимости назначают повторное контрольное напыление.

5.5.8 Контрольное напыление необходимо проводить для каждой новой партии системы компонентов жесткого ППУ.

5.5.9 В соответствии с требованием заказчика или проекта, при контрольном напылении, а также во время проведения работ на основных участках могут напыляться образцы-свидетели заданных размеров для последующего инструментального контроля отдельных свойств производимой напыляемой теплоизоляции.

Изготовление образцов-свидетелей осуществляют в тех же условиях, что и производство напыляемой теплоизоляции на основной площади. Толщина образцов должна соответствовать проектной толщине напыляемой теплоизоляции на основной площади.

6 Производство напыляемой теплоизоляции

6.1 Нанесение системы компонентов жесткого ППУ методом напыления

6.1.1 Напыляемую теплоизоляцию из системы компонентов жесткого ППУ производят с помощью специализированных установок непосредственно на поверхности утепляемых строительных конструкций. Условия производства могут меняться. Качество напыляемой теплоизоляции должно оставаться постоянным. Для этого необходимо строго придерживаться рекомендаций производителей системы компонентов и оборудования, а также требований настоящего стандарта, включая основные правила и контрольные операции на протяжении всего времени проведения работ.

6.1.2 Все работы по напылению следует проводить только на полностью исправном и своевременно обслуживаемом оборудовании, отвечающем требованиям 4.12, 4.13. При обнаружении любых неисправностей в работе оборудования напыление должно быть немедленно приостановлено до их полного устранения.

6.1.3 Нагрев компонентов выполняют для снижения вязкости компонентов, а также с целью получения оптимальных температур для дальнейшей полимеризации ППУ.

Снижение вязкости необходимо для полного гомогенного смешивания компонентов в смешательной камере пистолета-распылителя. Допустимый температурный диапазон нагрева компонентов указывается производителем в ЛТИ. Температуры нагрева полиольного и изоцианатного компонентов могут различаться, и их подбирают таким образом, чтобы добиться максимально близких значений вязкости компонентов.

6.1.4 При работе с системами компонентов жесткого ППУ, требующими разогрева полиольного компонента до рабочих температур выше 40 °С, не допускается снижение давления в гидравлической системе оборудования с разогретым компонентом ниже 6 МПа.

Производство напыляемой теплоизоляции из подобных материалов при давлении ниже 6 МПа не рекомендуется.

6.1.5 Необходимо контролировать соотношение смешивания компонентов на протяжении всего времени выполнения работ по напылению. Контроль осуществляют в соответствии с требованиями 6.3.3.12, 6.3.3.13.

Не допускается проведение работ по напылению с нарушением соотношения смешивания, если значение такого отклонения в процентах превышает максимально допустимое согласно ЛТИ производителя (если данные от производителя отсутствуют, максимально допустимым следует считать отклонение $\pm 6\%$).

При выявлении участков, на которых напыление было проведено с отклонением, превышающим допустимое, нанесенная напыляемая теплоизоляция должна быть полностью демонтирована и утилизирована.

6.1.6 Выбор рабочего давления при напылении определяют конкретными условиями выполнения работ и типом используемого оборудования. Необоснованное увеличение давления приводит к увеличению паразитных потерь материалов.

6.1.7 Если в процессе выполнения работ, по причине выхода из строя оборудования, загрязнения, засора пистолета-распылителя, и др. причинах, произошло попадание некачественного материала на участок утепляемых конструкций, необходимо полностью удалить дефектный материал на этом участке.

Категорически запрещено проводить напыление новых слоев поверх некачественного.

6.1.8 Для обеспечения безопасных условий производства напыляемой теплоизоляции следует руководствоваться рекомендациями производителей оборудования и материалов, технологической карты и требованиями раздела 7.

6.1.9 Равномерность толщины напыляемой теплоизоляции достигается за счет соблюдения техники напыления.

6.1.10 Напыление проводят с расстояния 0,5—1,0 м перпендикулярно к изолируемой поверхности (см. рисунок 1). Наносить материал следует равномерно, не делая пауз и рывков в движении пистолета-распылителя.

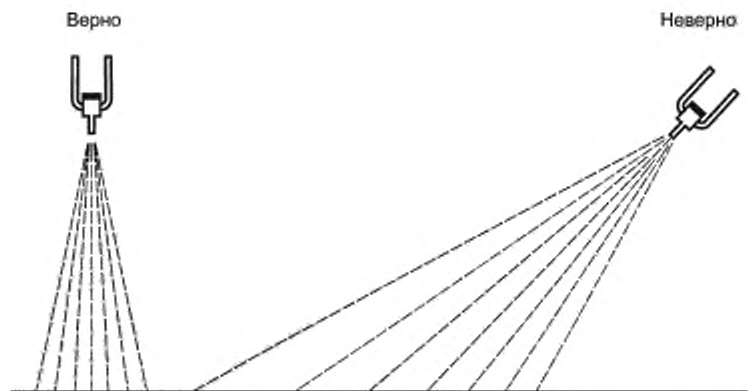


Рисунок 1 — Положение (угол наклона) пистолета при напылении

На толщину влияет скорость, с которой пистолет-распылитель движется над покрываемой поверхностью. Чем медленнее движение, тем больше толщина слоя напыления.

6.1.11 Напыление системы компонентов жесткого ППУ выполняют небольшими участками (картами или захватками). Размеры участков и расположение захваток определяются специалистом, выполняющим напыление, в зависимости:

- от особенностей утепляемых строительных конструкций;
- от технических возможностей оборудования и приспособлений;
- от размаха рук;
- от выбранного пистолета-распылителя и используемой камеры смешивания.

6.1.12 Ширина захватки составляет от 0,8 до 2 м. Следующие слои наносят так, чтобы места соединения захваток перекрывались без образования бугров или впадин (см. рисунок 2).

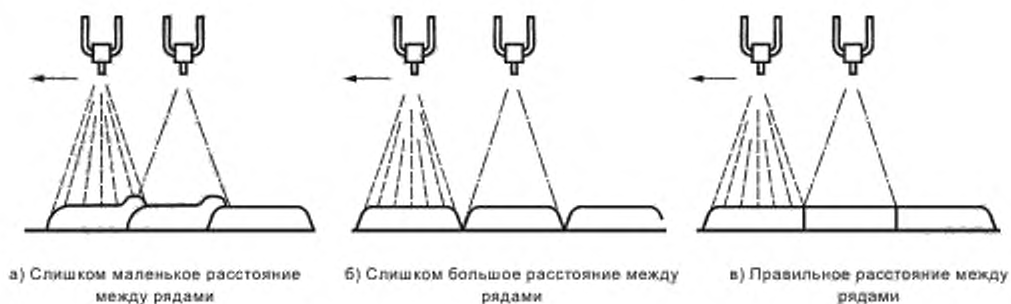


Рисунок 2 — Устройство стыков захваток (правильное расстояние между рядами соответствует диаметру факела напыления)

6.1.13 Напыление обязательно следует начинать с труднодоступных мест и примыканий.

6.1.14 Необходимая общая толщина напыляемой теплоизоляции достигается путем напыления одного или последовательно нескольких слоев ППУ. Толщину каждого слоя напыления и общее количество слоев, необходимых для получения итоговой толщины, определяют в зависимости от следующих факторов:

- максимально допустимой толщины одного слоя согласно ЛТИ производителя системы компонентов;
- температурных параметров окружающей среды и основания;
- экономической целесообразности (минимизация расхода материалов).

При этом категорически запрещается превышать максимально допустимую толщину одного слоя, указанную производителем системы компонентов в ЛТИ. При отсутствии данных от производителя, максимальную толщину одного слоя принимают 15—20 мм.

Примечание — Превышение максимально допустимой производителем толщины слоя приводит к ослаблению полимерной матрицы и, как следствие, значительному уменьшению размерной стабильности готовой напыляемой теплоизоляции. Нанесение за один проход слоя толщиной менее 10—15 мм приводит к увеличению плотности и расхода материала.

6.1.15 В целях достижения наибольшей равномерности теплоизоляции по толщине, слои наносят крестообразно. Второй слой наносят с разворотом на 90°. Третий слой снова поворачивается на 90° и т.д. Следует проверять толщину напыления слоев путем прокола мерным щупом. Относительные неровности и утолщения не влияют на качество напыляемой теплоизоляции.

Техника напыления может отличаться от типа и рельефа основания.

6.1.16 При изоляции больших площадей работу следует организовать таким образом, чтобы на выбранном участке все слои были закончены за один день. При длительном перерыве в проведении изоляционных работ перед напылением очередного слоя поверхность предыдущего слоя следует контролировать на наличие влаги (конденсата, росы), пыли и других загрязнений. Для достижения хорошей адгезии к предыдущим слоям, загрязнения следует удалить.

6.1.17 В зависимости от используемого в составе системы компонентов жесткого ППУ вспенивателя, при полимеризации внутри материала может возникнуть значительное повышение температуры. При общей толщине слоев более 50 мм следует соблюдать время охлаждения слоев от избыточной аккумуляции реакционного тепла.

6.1.18 Не рекомендуется применение для производства напыляемой теплоизоляции систем компонентов различной плотности. В таких комбинированных покрытиях, из-за различных структур и свойств ППУ различной плотности, в результате температурных воздействий может возникнуть межслойное напряжение и последующее расслоение.

6.1.19 При выполнении работ необходимо следить за остатками компонентов в таре и заблаговременно переставлять подающие насосы в тару с достаточным количеством заранее подготовленных к работе компонентов. При полном опорожнении тары происходит попадание воздуха в гидравлическую систему оборудования, и, вследствие этого, нарушение объемного соотношения смешивания компонентов. В этом случае, даже при срабатывании автоматических систем контроля установки, существует вероятность образования некачественной напыляемой теплоизоляции. Поэтому необходимо обследовать утепляемую поверхность и при обнаружении удалить некачественную напыляемую теплоизоляцию.

6.1.20 При надлежащем выполнении работ достигается хорошее сцепление напыляемой теплоизоляции с основанием, т. е. при возможных деформациях из-за воздействия температур адгезия гарантируется.

6.1.21 Наибольшее напряжение смещения возникает в непосредственной близости к краю напыленных поверхностей (при недостаточном сцеплении могут возникнуть вспучивания и разрывы).

Деформационные швы также вызывают по своим краям напряжение смещения. Разрушение при перегрузках возникает от края произведенной теплоизоляции. Чтобы избежать повреждений, необходимо стремиться к достижению максимально качественной адгезии по краям.

6.1.22 Устройство деформационных швов должно быть выполнено так, чтобы в результате деформаций не возникла разгерметизация.

Если ожидаются малые деформации (до 2 мм), то швы допускается перекрывать напыляемой теплоизоляцией.

Если ожидаются большие деформации (более 2 мм), то следует принять особые конструктивные меры. При этом поверх шва накладывают незакрепленную ленту из синтетического материала, которая не связана с основанием и этим способствует скольжению слоя напыляемого ППУ. Ширина ленты должна минимум в четыре раза превышать толщину напыляемой теплоизоляции.

Для сквозных швов сооружений (деформационные швы) необходимо использовать массу для швов (уплотнительную массу) и разделительные ленты из рулонного кровельного битумного материала на основе стеклоткани, битумные гидроизоляционные материалы с вкладышем из металлической фольги и т. п.

6.1.23 При несоблюдении требований настоящего стандарта, рекомендаций производителей системы компонентов жесткого ППУ и оборудования, при напылении могут возникнуть отдельно или в комбинации дефекты, указанные в приложении Е.

6.1.24 При обнаружении дефектов напыляемой теплоизоляции, устранение дефектов проводят с учетом рекомендаций, приведенных в приложении Ж.

6.2 Применение облицовок и нанесение защитных покрытий

6.2.1 В случаях, предусмотренных проектом или техническим заданием, на поверхность напыляемой теплоизоляции допускается наносить защитные покрытия, или ее допускается закрывать облицовкой.

Защитные покрытия и облицовки применяют с целью:

- защиты от воздействия ультрафиолетового излучения;
- защиты от длительного воздействия воды и других жидкостей;
- снижения пожарной опасности;
- защиты от механических воздействий и др.

6.2.2 При нанесении защитных покрытий поверх напыляемой теплоизоляции необходимо учитывать следующие факторы:

- к нанесению покрытий приступают не ранее чем через 1 ч после напыления теплоизоляции (если иное не рекомендовано производителем системы компонентов жесткого ППУ) и не позднее чем через восемь дней;

- покрытия допускается наносить методом воздушной или безвоздушной окраски или вручную с помощью кисти или валика;
- при расчете расхода защитных покрытий необходимо учитывать увеличение площади за счет микрорельефа поверхности напыляемой теплоизоляции;
- наилучшие показатели долговечности при нанесении поверх напыляемой теплоизоляции имеют эластичные покрытия с показателем удлинения до разрыва более 100 %, сохраняющие эластичность при отрицательных температурах;
- для нанесения защитных покрытий не рекомендуются составы, содержащие большое количество органических растворителей;
- защитные покрытия следует наносить в четком соответствии с рекомендациями производителей по их нанесению.

6.2.3 При нанесении покрытий для защиты от УФ необходимо учитывать следующее:

- защитное покрытие должно состоять минимум из двух слоев общей толщиной не менее 200 мкм;
- защитное покрытие необходимо осматривать минимум один раз в год и при необходимости обновлять,
- сопротивление паропрооницанию защитного покрытия должно быть менее чем у выполненной напыляемой теплоизоляции;
- устойчивость к огню должна соответствовать нормам пожарной безопасности.

6.2.4 Для снижения пожарной опасности и защиты от воздействия и распространения пламени применяют только специально разработанные для нанесения поверх напыляемой теплоизоляции составы, сертифицированные в установленном порядке.

6.2.5 При наличии жестких требований по минимальной толщине защитного покрытия необходимо учитывать, что микрорельеф поверхности напыляемой теплоизоляции напрямую влияет на расход материала.

Требуемое количество материала при покрытии более гладкой поверхности будет меньше, чем при покрытии более грубой и рельефной. Дополнительный расход материалов (относительно теоретического расчета при нанесении на гладкие поверхности) в зависимости от фактуры поверхности напыляемой теплоизоляции может составлять от 5 % до 25 %.

При очень значительной неровности поверхности напыляемой теплоизоляции, нанесение защитных покрытий недопустимо. Наличие очень глубокой шагреня неизбежно приведет к пропускам, пустотам, кратерам и другим дефектам защитного покрытия. Перед нанесением защитных покрытий в таких случаях требуется предварительное механическое выравнивание поверхности или нанесение дополнительных слоев системы компонентов жесткого ППУ с более гладкой фактурой.

6.2.6 В качестве облицовки допускается применять различные материалы, которые соответствуют 6.2.1.

Направляющие для монтажа облицовки должны быть смонтированы до нанесения системы компонентов жесткого ППУ и защищены от попадания на них напыляемого ППУ.

6.3 Контроль выполнения работ

6.3.1 Виды контроля

Контроль производства напыляемой теплоизоляции в соответствии с положениями СП 48.13330 должен включать следующее:

- входной контроль;
- операционный контроль качества выполнения отдельных технологических операций.

6.3.2 Входной контроль

6.3.2.1 Входной контроль проводят до начала работ по производству напыляемой теплоизоляции.

6.3.2.2 При входном контроле необходимо выполнять проверку:

- документации;
- применяемых материалов.

6.3.2.3 При входном контроле документации, представляемой заказчиком подрядчику, проверяют:

- комплектность, наличие согласований и утверждений, наличие требований к фактической точности контролируемых параметров, наличие указаний о методах контроля и измерений, в том числе в виде ссылок на соответствующие нормативные документы, достаточность информации для выполнения работ по производству напыляемой теплоизоляции;

- соответствие фактических размеров строительных конструкций, подлежащих напыляемой теплоизоляции, значениям, указанным в проектной документации или техническом задании. Если фактические размеры строительных конструкций отличаются от проектных, то дальнейшие действия проводят, исходя из фактических размеров конструкций.

6.3.2.4 При входном контроле материалов проверяют:

- наличие сопроводительных документов поставщика материалов — документарный контроль;
- соответствие характеристик поставленных материалов (по данным сопроводительных документов) требованиям проекта или технического задания, согласно 4.6 — документарный контроль;
- соответствие маркировки тары (этикеток) — визуальный контроль,
- отсутствие повреждений тары и заводских пломб — визуальный контроль;
- пригодность к применению по установленным в сопроводительных документах срокам хранения — документарный контроль;
- соответствие значений профиля реакции (время старта, время гелеобразования, время до исчезновения отлипа) и плотности свободного вспенивания поставленной системы компонентов жесткого ППУ данным поставленным производителем — проведение испытаний каждой партии продукции.

6.3.2.5 ЛТИ на систему компонентов жесткого ППУ, предоставляемый производителем, должен соответствовать ГОСТ Р 59561—2021 (подраздел 8.2).

6.3.2.6 При выявлении несоответствия материалов проекту, техническому заданию или сопроводительным документам поставщика, несоответствующие материалы бракуются и не подлежат использованию.

6.3.2.7 Если герметичная тара изоцианатного компонента была повреждена или ранее вскрывалась для работ, и в работе был перерыв продолжительностью более 1 сут, необходимо убедиться в отсутствии посторонних включений в составе компонента, а также в отсутствие пленок на его поверхности. При их обнаружении необходимо руководствоваться 5.3.9.

Если герметичная тара полиольного компонента была повреждена при транспортировании или хранении, и в результате произошла утечка, то такой материал должен быть проверен на соответствие профиля реакции и плотности свободного вспенивания ППУ в соответствии с 6.3.2.9. В случае несоответствия полученных данных со значениями, указанными производителем в ЛТИ, полиольный компонент не подлежит использованию и должен быть утилизирован.

6.3.2.8 В случае сомнений в качестве поставленных компонентов системы жесткого ППУ (например, при отсутствии заводских пломб, при нечитаемой этикетке на таре, несоблюдении правил складирования и хранения), их использование разрешается только после проведения дополнительных испытаний в соответствии с 6.3.2.9.

6.3.2.9 Для каждой партии системы компонентов жесткого ППУ необходимо провести проверку профиля реакции и плотности свободного вспенивания. В ходе такой проверки определяют время старта, время гелеобразования, время до исчезновения отлипа, а также плотность свободного вспенивания в соответствии с ГОСТ Р 59561—2021 (приложение Е).

В зависимости от данных, предоставленных производителем в ЛТИ проводят измерение плотности свободного вспенивания в ядре, или плотности свободного вспенивания в мерном стакане, или обоих параметров.

Данные, полученные в результате испытаний, сравнивают со значениями, указанным производителем в ЛТИ. По результатам испытаний систему компонентов жесткого ППУ признают годной или не годной для дальнейшего применения.

6.3.2.10 Результаты входного контроля должны быть занесены в журнал входного учета и контроля качества получаемых материалов (И.1 приложения И).

6.3.3 Операционный контроль

6.3.3.1 В процессе выполнения работ по производству напыляемой теплоизоляции следует придерживаться технологической последовательности выполнения работ, продолжительности технологических перерывов, осуществлять операционный контроль всех технологических операций.

6.3.3.2 Операционный контроль осуществляется производителем работ и специалистом технического надзора заказчика (при необходимости).

6.3.3.3 При операционном контроле выполняют проверку:

- соответствия условий производства работ требованиям 4.11;
- соответствия качества подготовки и температурно-влажностных параметров основания требованиям 4.7—4.9;

- соблюдения требований по подготовке системы компонентов жесткого ППУ к напылению в соответствии с 5.3;
- регистрации в журнале проведения работ (И.2 приложения И) рабочего давления, рабочих температур нагрева;
- соотношения смешивания компонентов,
- свойств напыляемого ППУ при контрольном напылении в соответствии с 5.5;
- толщины отдельных слоев и общей толщины напыляемой теплоизоляции;
- соблюдение требований при нанесении защитных покрытий и устройстве облицовок в соответствии с 6.2;
- исправности оборудования в соответствии с рекомендациями производителя и требованиями настоящего стандарта.

6.3.3.4 Результаты операционного контроля оформляют записями в журнале проведения работ (И.2 приложения И).

6.3.3.5 Контроль температуры и влажности окружающей среды при работе в закрытых помещениях проводят каждый день перед началом работ.

При выполнении работ на открытом воздухе измерения проводят перед началом работ, а также в процессе проведения работ через каждые 2—3 ч. Измерения скорости ветра проводят одновременно с измерением температуры и влажности. При усилении ветра проводят дополнительные измерения. Результаты измерений климатических параметров с соответствующими значениями должны быть зафиксированы в журнале проведения работ. В случае выполнения работ на открытом воздухе в рабочем журнале необходимо отмечать вид погоды (солнце, ветер, осадки).

6.3.3.6 Качество подготовки поверхности основания в части его очистки, прочности, целостности, ровности, необходимости грунтования или предварительной антикоррозийной обработки, других требований в соответствии с 4.4 оценивают и фиксируют в двухстороннем акте приема-передачи поверхности под проведение теплоизоляционных работ.

6.3.3.7 Работы по подготовке поверхности основания, производимые по условиям договора подрядчиком, должны быть в полном объеме выполнены до начала работ по напылению, и оформлены актом освидетельствования скрытых работ.

Работы по подготовке поверхности основания указывают в журнале проведения работ.

6.3.3.8 Контроль температуры и влажности основания, определение точки росы выполняют ежедневно перед началом работ.

При выполнении работ на открытом воздухе проводят дополнительные измерения каждые 2—3 ч.

6.3.3.9 Подготовку компонентов к напылению проводят в соответствии с рекомендациями производителя и требований 5.3, с фиксацией в журнале проведения работ.

6.3.3.10 В журнале проведения работ фиксируют измеренные после контрольного напыления значения полной кажущейся плотности. При необходимости в процессе производства работ по напылению допускается проводить дополнительные измерения кажущейся плотности.

6.3.3.11 Контроль рабочих параметров оборудования, таких как температура подогрева компонентов в проточных ТЭНах и шлангах, давление подачи компонентов, осуществляют в процессе работы постоянно по показаниям датчиков давления (фактическое давление при напылении) и датчиков температуры. Показания регистрируют в журнале проведения работ.

6.3.3.12 Наиболее важным параметром, который необходимо контролировать при выполнении работ является соотношение смешивания системы компонентов жесткого ППУ по объему. При напылении компоненты системы должны расходоваться строго в соотношении, указанном производителем. Максимально допустимое отклонение соотношения смешивания указывают в ЛТИ.

Для прямого контроля соотношения смешивания установки для напыления ППУ допускается оснащать системой электронных расходомеров. Такие системы позволяют с высокой точностью контролировать и регистрировать соотношение смешивания компонентов на всем протяжении работ. Измеренное по показаниям расходомеров соотношение смешивания указывают в журнале проведения работ в виде отношения объема полиольного компонента к объему изоцианантного компонента, выраженного арифметически в виде десятичной дроби, округленной до второго знака после запятой, или в виде отношения в процентах. Дополнительного контроля расхода, при наличии системы электронных расходомеров, не требуется.

Для установок высокого давления, не оборудованных электронной системой контроля расхода компонентов, допускается проводить предварительную оценку соотношения смешивания по показаниям манометров высокого давления при напылении. На установках высокого давления, предназначен-

ных для переработки систем компонентов с соотношением смешивания 100:100 по объему, исходят из того, что одинаковые значения давления на манометрах свидетельствуют об одинаковом расходе компонентов. Однако на практике погрешность такой оценки может значительно возрастать в зависимости от износа конкретного оборудования, длины обогреваемых шлангов, температуры окружающей среды и других факторов. Поэтому, при использовании оборудования не оснащенного расходомерами, необходимо в процессе выполнения работ дополнительно осуществлять контроль соотношения смешивания по объему фактически израсходованного материала в соответствии с 6.3.3.13.

6.3.3.13 Для определения фактического соотношения смешивания компонентов при напылении системы компонентов жесткого ППУ производят измерение объемов компонентов, израсходованных при проведении работ. Для этого перед началом работ измеряют количество каждого компонента в таре. После выполнения работ по напылению проводят повторный замер. Далее, путем вычитания, определяют расход каждого компонента. Измерения объема компонентов в стандартной таре проводят с помощью заранее подготовленного мерного шупа, имеющего шкалу в литрах или другим способом. Температура компонентов в таре при первом и втором замерах не должна отличаться. Допускается также определять расход компонентов умножением измеренной массы израсходованного компонента на его плотность (указывается производителем в ЛТИ).

Результат измерений отражают в журнале проведения работ в виде отношения объема полиольного компонента к объему изоцианантного компонента, выраженного арифметически в виде десятичной дроби, округленной до второго знака после запятой, или в виде отношения в процентах.

Измерение соотношения смешивания необходимо провести в начале работ, после напыления 100—150 кг материала. Далее измерения проводят по необходимости, но не реже чем один раз в день в конце работ.

6.3.3.14 Контроль толщины отдельных слоев и общей толщины напыляемой теплоизоляции при напылении проводится с помощью мерного шупа диаметром до 2 мм, снабженного шкалой с точностью 1 мм, путем сквозных проколов до основания под углом 90° к поверхности. Толщина каждого слоя напыляемой теплоизоляции не должна превышать значений, рекомендованных в ЛТИ. Количество и частоту измерений определяет специалист, выполняющий напыление, таким образом, чтобы на стадии сдачи работ заявленная толщина напыляемой теплоизоляции отвечала требованиям проекта или технического задания.

6.3.3.15 В случаях, когда проектом или техническим заданием предусмотрено поверх напыляемой теплоизоляции последующее нанесение защитных покрытий, необходимо контролировать фактуру поверхности. Недопустимо образование на поверхности напыляемой теплоизоляции грубой шагрени. В этом случае необходимо нанести дополнительные слои системы компонентов жесткого ППУ с более гладкой фактурой.

6.4 Приемка готовой напыляемой теплоизоляции

6.4.1 После завершения работ по производству напыляемой теплоизоляции проводят ее приемку.

6.4.2 Результат приемки оформляют актом освидетельствования напыляемой теплоизоляции, рекомендуемая форма которого приведена в И.3 приложения И.

6.4.3 Приемка напыляемой теплоизоляции включает в себя следующие основные этапы:

- визуальный контроль;
- контроль соответствия размеров и толщины напыляемой теплоизоляции;
- проверка исполнительной документации.

6.4.4 В отдельных случаях, предусмотренных условиями договора, допускается выполнять:

- контроль соответствия полной кажущейся плотности;
- контроль соответствия прочности адгезии;
- контроль свойств готовой напыляемой теплоизоляции с применением методов неразрушающего контроля.

6.4.5 Исполнительная документация включает в себя следующее:

- журнал проведения работ по производству напыляемой теплоизоляции;
- исполнительную схему проведения работ;
- сопроводительные документы, удостоверяющие качество материалов и оборудования, примененных при проведении работ;
- акт передачи поверхности для производства напыляемой теплоизоляции;
- акты скрытых работ, оформленные при операционном контроле.

6.4.6 Визуальный контроль готовой напыляемой теплоизоляции проводят с целью выявления недостатков, указывающих на нарушения технологии работы и требующих ремонта, выборочного или полного снятия готовой теплоизоляции в местах обнаружения дефектов.

Визуальный контроль основывается на оценке внешнего вида напыляемой теплоизоляции путем осмотра и пробой на ощупь:

- поверхность напыляемой теплоизоляции должна быть однородно гладкой или мелкобугристой, не иметь пропусков, визуально не должно определяться фрагментов разного цвета, посторонних пятен, видимых дефектов в виде растрескивания, раковин, сморщивания и порезов;

- на ощупь поверхность напыляемой теплоизоляции должна быть сухой и плотной, при простукивании не должно определяться скрытых полостей, отслоений, расслоений, воздушных пузырей и вздутий;

- при осмотре не должно обнаруживаться трещин и отслоений от основания в местах примыканий к различным элементам конструкции, не требующим теплоизоляции (прогоны, стропила, балки, стойки, раскосы и им подобные), местах сопряжений несущих стен с конструкциями крыши, внутренними стенами и перегородкам, на примыканиях к выступающим конструкциям (вытяжные трубы, вентканалы, места прохода коммуникаций и т. д.).

6.4.7 Если при визуальном контроле выявлены дефекты, а их объем и причины возникновения не выявлены, следует провести вскрытие дефектного фрагмента для установления объемов дефектов, причин их возникновения и определения способов их последующего устранения.

6.4.8 При обнаружении дефектов их устранение выполняют в соответствии с рекомендациями, указанными в приложении Ж.

6.4.9 Контроль соответствия площади фактически выполненных работ проектным следует проводить измерением всех геометрических параметров металлической линейкой по ГОСТ 427 или рулеткой по ГОСТ 7502.

6.4.10 Толщину напыляемой теплоизоляции определяют в соответствии с приложением К. При недостаточной толщине необходимо провести напыление до требуемой толщины.

6.4.11 Полную кажущуюся плотность определяют в соответствии с 5.5.6. Определенное в результате измерений значение полной кажущейся плотности не должно быть менее нижнего предела диапазона, указанного производителем системы компонентов жесткого ППУ в ЛТИ.

6.4.12 Проверку качества адгезии проводят методом ручной пробы на отрыв или инструментальным способом с помощью адгезиметров по ГОСТ 32299. Результаты измерений прочности адгезии напыляемого ППУ к основанию должны соответствовать требованиям ГОСТ Р 59561. Проверку качества адгезии проводят не ранее чем через 24 ч после нанесения напыляемой теплоизоляции.

6.4.13 При приемке напыляемой теплоизоляции допускается применять метод тепловизионного обследования. Тепловизионное обследование проводят с целью контроля качества готовой напыляемой теплоизоляции без нарушения его целостности, выявления скрытых дефектов, допущенных в процессе работ.

Тепловизионное обследование строительных конструкций проводят в соответствии с ГОСТ 26629 и [6] в холодное время года при разнице температур наружного и внутреннего воздуха не менее 15 °С.

По результатам тепловизионного обследования составляют акт, в который необходимо включить план освидетельствованных конструкций с указанием мест дефектов, выявленных тепловизором.

Такой метод контроля используют как на этапе приемки напыляемой теплоизоляции на соответствие ее требованиям проекта, так и на этапе эксплуатации зданий и сооружений.

6.4.14 Карта контроля выполнения требований настоящего стандарта приведена в приложении Л.

7 Техника безопасности при проведении работ

7.1 При производстве напыляемой теплоизоляции следует руководствоваться требованиями производственной и пожарной безопасности согласно ГОСТ 12.1.004, ГОСТ 12.2.003, ГОСТ 12.3.002, СП 49.13330, [7] — [11].

Дополнительно следует учитывать информацию в паспортах безопасности, поставляемых с продуктом производителем системы компонентов жесткого ППУ.

Неправильное использование материала, оборудования и оснастки, незнание правил техники безопасности могут привести к несчастным случаям, травмам и нанесению непоправимого вреда здоровью.

7.2 Материалы и оборудование необходимо складировать в местах, предусмотренных ППР.

7.3 В местах проведения работ по производству напыляемой теплоизоляции допускается хранить не более сменной потребности расходных материалов.

7.4 При проведении работ запрещается:

- работать при неисправном оборудовании и без средств индивидуальной защиты;
- допускать на место работ посторонних лиц;
- проводить работы при скорости ветра более 7 м/с, осадках, гололеде, тумане.

7.5 Место ведения производства напыляемой теплоизоляции необходимо обеспечить огнетушителями, ящиком с песком и противопожарным инвентарем.

7.6 Оборудование должно находиться в исправном техническом состоянии и обслуживаться только квалифицированным персоналом. Оборудование необходимо использовать, следуя указаниям и рекомендациям производителя оборудования.

7.7 Производство напыляемой теплоизоляции должен выполнять персонал, имеющий квалификацию и опыт работы со специализированными установками для напыления двухкомпонентных полимерных составов.

7.8 До начала работ необходимо ознакомить рабочих с технологической картой и правилами техники безопасности.

7.9 Рабочие должны быть обеспечены спецодеждой, спецобувью и средствами индивидуальной защиты.

7.10 Влияние компонентов, дополнительных и вспомогательных веществ

7.10.1 Полиольный компонент

Полиолы не вызывают опасений с физиологической точки зрения.

Катализаторы, содержащиеся в полиоле, при контакте с кожей или глазами могут вызвать раздражение.

Вспенивающие агенты при контакте с глазами вызывают раздражение, длительное их воздействие на кожу может привести к ее сухости и растрескиванию.

7.10.2 Изоцианатный компонент

При комнатной температуре и нормальной вентиляции испарения вредных веществ из изоцианатного компонента не превышают максимально допустимых значений концентрации.

При напылении или нагревании выше 40 °С существует опасность превышения допустимых значений максимальной концентрации вредных веществ в воздухе рабочей зоны.

Пары и аэрозоли изоцианата могут вызывать раздражение глаз, дыхательной системы и кожных покровов; при вдыхании могут вызвать сенсбилизацию.

Необходимо обеспечить защиту органов дыхания, кожных покровов и глаз. При работе в помещениях необходимо обеспечить достаточный воздухообмен.

Изоцианаты реагируют при комнатной температуре с водой с выделением CO₂. Поэтому следует избегать проникновения воды и влажного воздуха в закрытые емкости. При проникновении влажного воздуха в емкости с изоцианатом может выделиться CO₂ и увеличиться давление в емкости с продуктом до опасных значений.

7.10.3 При выполнении работ с системами компонентов жесткого ППУ с целью очистки используют, в основном, метилхлорид, моноэтиловый эфир этиленгликоля (этилцеллозольв) и диметилформамид.

Вдыхание паров растворителя вредит здоровью, если превышены значения максимальной концентрации веществ.

7.11 При проведении работ в закрытых помещениях необходимо применение полнолицевых масок с подачей воздуха или изолирующих противогазов независимо от циркуляции воздуха.

7.12 Строительная площадка, участки работ и рабочие места должны быть организованы согласно СП 49.13330, [10].

Все работы по теплоизоляции конструкции на высоте следует проводить с инвентарных лесов или подъемных электрических люлек.

При выполнении работ с использованием электрических люлек необходимо пользоваться страховочными поясами, которые крепятся к перилам люльки, и защитными касками.

При производстве напыляемой теплоизоляции запрещается работать с лестниц, случайных приспособлений (ящиков, бочек и т. п.).

7.13 Пожарная безопасность

При проведении работ следует выполнять требования пожарной безопасности согласно [9], [12].

Не допускается разводить огонь и проводить огневые работы в непосредственной близости (ближе 2 м) от места складирования компонентов, от произведенной напыляемой теплоизоляции. Хранить рядом с ними горючие и воспламеняющиеся жидкости.

Воздействие открытого пламени или искр на напыляемую теплоизоляцию не допускается.

При горении изоцианата, полиола и напыляемой теплоизоляции в зависимости от температуры и доступа воздуха выделяются высокотоксичные продукты. В случае возгорания пламя необходимо тушить в изолирующем противогазе. Тушение допускается осуществлять любыми средствами пожаротушения.

Приложение А
(рекомендуемое)

Рекомендации по выбору системы компонентов жесткого ППУ в зависимости от области применения

А.1 Все марки систем компонентов жесткого ППУ, выпускаемые по ГОСТ Р 59561, классифицируют по ряду физических свойств и технических характеристик и объединяют в группы или классы.

Выпускаемой продукции производитель присваивает код маркировки, отражающий принадлежность материала к различным группам или классам в зависимости от его свойств. Обозначения кода маркировки систем компонентов жесткого ППУ приведены в ГОСТ Р 59561.

А.2 При выборе системы компонентов жесткого ППУ для производства напыляемой теплоизоляции ограждающих конструкций зданий и сооружений рекомендуется учитывать приведенные в таблице А.1 значения и группы в зависимости от области применения.

Таблица А.1 — Рекомендуемые значения физических характеристик ППУ в зависимости от типа строительных конструкций

Область применения	DS(TH)	FRC (FRB)	CS(10/Y)	A
Теплоизоляция в конструкции кровли, под водоизоляционным мастичным ковром, по основанию из металла, железобетона, бетона и дерева	3—4	> 45	> CS(10/Y)300	A1—A3
Теплоизоляция в конструкции покрытия, перекрытия, кровли (в т.ч. эксплуатируемой) под стяжку или асфальтобетон, по основанию из металла, бетона и железобетона	4	> 35	Согласно расчетному значению нагрузки	A1—A3
Теплоизоляция чердачного перекрытия, по основанию из металла, железобетона, бетона и дерева напылением сверху и снизу	3—4	> 26	> CS(10/Y)150	A3
Теплоизоляция подкровельного пространства конструкций мансарды, по основанию из металла, искусственного или природного камня, органических и композиционных материалов, дерева	4	> 26	> CS(10/Y)100	A2—A3
Наружная и внутренняя теплоизоляция в конструкции стен по основанию из металла, искусственного и природного камня, органических и композиционных материалов, дерева	3—4	> 26	> CS(10/Y)100	A2—A3
Наружная теплоизоляция перекрытия над проездом, по основанию из металла, железобетона, бетона и дерева	3—4	> 26	—	A3
Теплоизоляция в конструкции бетонных полов по основанию из металла, бетона и железобетона	4	> 32	> CS(10/Y)150	A1—A3
Наружная теплоизоляция над холодными или неотпливаемыми подвалами по основанию из металла, железобетона, бетона и дерева	3—4	> 26	—	A3
Теплоизоляция подземных элементов фундаментов по основанию из бетона, железобетона, природного или искусственного камня, металлу	3—4	> 45	> CS(10/Y)300	A3
Теплоизоляция покрытий арочных ангаров	3—4	> 26	—	A3
Теплоизоляция покрытий каркасных ангаров	4	> 26	—	A3

Окончание таблицы А.1

Область применения	DS(TH)	FRC (FRB)	CS(10/Y)	A
Теплоизоляция потолков, стен, перегородок и полов холодильных и морозильных камер, по основанию из металла, искусственного или природного камня, органических и композиционных материалов, дерева	4	> 35	> CS(10/Y)200	A3
Теплоизоляция металлических и железобетонных надземных резервуаров, бункеров и силосов	3—4	> 35	> CS(10/Y)150	A3
Теплоизоляция металлических и железобетонных подземных резервуаров	4	> 45	> CS(10/Y)300	A3
Теплоизоляция судов морского и речного транспорта	3—4	> 35	—	A3
<p>Примечание — В настоящей таблице применены следующие обозначения:</p> <ul style="list-style-type: none"> - DS(TH)_i — группы стабильности размеров при заданных значениях температуры и влажности; - FRC_i(*) (или FRB)_i (*) — плотность свободного вспенивания в ядре (плотность свободного вспенивания в мерном стакане), кг/м³, определяющая полную кажущуюся плотность, соотносимая с пределом прочности, влияющая на параметры влагопоглощения и стабильности готового продукта; - CS(10/Y)_i — группы прочности на сжатие или предела прочности при сжатии в зависимости от расчетного значения нагрузки; - A_i — группы по показателю прочности адгезии жесткого ППУ к основанию перпендикулярно к лицевым поверхностям. <p>«i» используют для обозначения соответствующей группы или значения, (*) заменяют температурой, °С.</p>				

А.3 Пример кода маркировки для системы компонентов жесткого ППУ — ПУ ГОСТ Р 59561 DS(TH)4-CCC4-CT5(20)-GT15(20)-TFT25(20)-FRC45(20)-CS(Y)400-CC(2 %, 25) 40-A1.

**Приложение Б
(обязательное)**

Определение точки росы

Б.1 Точка росы характеризуется двумя параметрами: температурой и относительной влажностью воздуха, и определяет возможность конденсации влаги на поверхности. Если точка росы воздуха выше, чем температура основания, то на основании будет иметь место конденсация влаги. Точку росы следует определять до и в процессе производства напыляемой теплоизоляции.

Б.2 Запрещается наносить систему компонентов жесткого ППУ на основание с конденсацией влаги, поскольку получаемый ППУ будет иметь плохую адгезию, что будет способствовать возникновению дефектов у напыляемой теплоизоляции (кратеры, поры, отслоение) и преждевременной коррозии.

Б.3 Значения точки росы в градусах Цельсия для ряда ситуаций определяют с помощью прачевого психрометра (или других приборов контроля климатических условий с точностью определения не ниже — температуры 0,1 °С и влажности 1 %) и специальных таблиц по [1] (приложение Р).

В первую очередь определяют температуру воздуха, затем влажность, температуру основания и с помощью таблицы Б.1 определяют температуру. Рекомендуется нанесение системы компонентов жесткого ППУ на поверхность, температура которой на 3 °С выше точки росы.

Таблица Б.1 — Таблица определения точки росы в зависимости от температуры и относительной влажности

Температура воздуха	Точка росы при относительной влажности воздуха														
	30 %	35 %	40 %	45 %	50 %	55 %	60 %	65 %	70 %	75 %	80 %	85 %	90 %	95 %	
-10 °C	-23,2	-21,8	-20,4	-19,0	-17,8	-16,7	-15,8	-14,9	-14,1	-13,3	-12,6	-11,9	-10,6	-10,0	
-5 °C	-18,9	-17,2	-15,8	-14,5	-13,3	-11,9	-10,9	-10,2	-9,3	-8,8	-8,1	-7,7	-6,5	-5,8	
0 °C	-14,5	-12,8	-11,3	-9,9	-8,7	-7,5	-6,2	-5,3	-4,4	-3,5	-2,8	-2,0	-1,3	-0,7	
2 °C	-12,8	-11,0	-9,5	-8,1	-6,8	-5,8	-4,7	-3,6	-2,6	-1,7	-1,0	-0,2	-0,6	1,3	
4 °C	-11,3	-9,5	-7,9	-6,5	-4,9	-4,0	-3,0	-1,9	-1,0	0,0	0,8	1,6	2,4	3,2	
5 °C	-10,5	-8,7	-7,3	-5,7	-4,3	-3,3	-2,2	-1,1	-0,1	0,7	1,6	2,5	3,3	4,1	
6 °C	-9,5	-7,7	-6,0	-4,5	-3,3	-2,3	-1,1	-0,1	0,8	1,8	2,7	3,6	4,5	5,3	
7 °C	-9,0	-7,2	-5,5	-4,0	-2,8	-1,5	-0,5	0,7	1,6	2,5	3,4	4,3	5,2	6,1	
8 °C	-8,2	-6,3	-4,7	-3,3	-2,1	-0,9	0,3	1,3	2,3	3,4	4,5	5,4	6,2	7,1	
9 °C	-7,5	-5,5	-3,9	-2,5	-1,2	0,0	1,2	2,4	3,4	4,5	5,5	6,4	7,3	8,2	
10 °C	-6,7	-5,2	-3,2	-1,7	-0,3	0,8	2,2	3,2	4,4	5,5	6,4	7,3	8,2	9,1	
11 °C	-6,0	-4,0	-2,4	-0,9	0,5	1,8	3,0	4,2	5,3	6,3	7,4	8,3	9,2	10,1	
12 °C	-4,9	-3,3	-1,6	-0,1	1,6	2,8	4,1	5,2	6,3	7,5	8,6	9,5	10,4	11,7	
13 °C	-4,3	-2,5	-0,7	0,7	2,2	3,6	5,2	6,4	7,5	8,4	9,5	10,5	11,5	12,3	
14 °C	-3,7	-1,7	-0,0	1,5	3,0	4,5	5,8	7,0	8,2	9,3	10,3	11,2	12,1	13,1	
15 °C	-2,9	-1,0	0,8	2,4	4,0	5,5	6,7	8,0	9,2	10,2	11,2	12,2	13,1	14,1	
16 °C	-2,1	-0,1	1,5	3,2	5,0	6,3	7,6	9,0	10,2	11,3	12,2	13,2	14,2	15,1	
17 °C	-1,3	0,6	2,5	4,3	5,9	7,2	8,8	10,0	11,2	12,2	13,5	14,3	15,2	16,6	
18 °C	-0,5	1,5	3,2	5,3	6,8	8,2	9,6	11,0	12,2	13,2	14,2	15,3	16,2	17,1	
19 °C	0,3	2,2	4,2	6,0	7,7	9,2	10,5	11,7	13,0	14,2	15,2	16,3	17,2	18,1	
20 °C	1,0	3,1	5,2	7,0	8,7	10,2	11,5	12,8	14,0	15,2	16,2	17,2	18,1	19,1	

Температура воздуха	Точка росы при относительной влажности воздуха														
	30 %	35 %	40 %	45 %	50 %	55 %	60 %	65 %	70 %	75 %	80 %	85 %	90 %	95 %	
21 °С	1,8	4,0	6,0	7,9	9,5	11,1	12,4	13,5	15,0	16,2	17,2	18,1	19,1	20,0	
22 °С	2,5	5,0	6,9	8,8	10,5	11,9	13,5	14,8	16,0	17,0	18,0	19,0	20,0	21,0	
23 °С	3,5	5,7	7,8	9,8	11,5	12,9	14,3	15,7	16,9	18,1	19,1	20,0	21,0	22,0	
24 °С	4,3	6,7	8,8	10,8	12,3	13,8	15,3	16,5	17,8	19,0	20,1	21,1	22,0	23,0	
25 °С	5,2	7,5	9,7	11,5	13,1	14,7	16,2	17,5	18,8	20,0	21,1	22,1	23,0	24,0	
26 °С	6,0	8,5	10,6	12,4	14,2	15,8	17,2	18,5	19,8	21,0	22,2	23,1	24,1	25,1	
27 °С	6,9	9,5	11,4	13,3	15,2	16,5	18,1	19,5	20,7	21,9	23,1	24,1	25,0	26,1	
28 °С	7,7	10,2	12,2	14,2	16,0	17,5	19,0	20,5	21,7	22,8	24,0	25,1	26,1	27,0	
29 °С	8,7	11,1	13,1	15,1	16,8	18,5	19,9	21,3	22,5	23,8	25,0	26,0	27,0	28,0	
30 °С	9,5	11,8	13,9	16,0	17,7	19,7	21,3	22,5	23,8	25,0	26,1	27,1	28,1	29,0	
32 °С	11,2	13,8	16,0	17,9	19,7	21,4	22,8	24,3	25,6	26,7	28,0	29,2	30,2	31,1	
34 °С	12,5	15,2	17,2	19,2	21,4	22,8	24,2	25,7	27,0	28,3	29,4	31,1	31,9	33,0	
36 °С	14,6	17,1	19,4	21,5	23,2	25,0	26,3	28,0	29,3	30,7	31,8	32,8	34,0	35,1	
38 °С	16,3	18,8	21,3	23,4	25,1	26,7	28,3	29,9	31,2	32,3	33,5	34,6	35,7	36,9	
40 °С	17,9	20,6	22,6	25,0	26,9	28,7	30,3	31,7	33,0	34,3	35,6	36,8	38,0	39,0	

Пример — Расчет минимально допустимой температуры поверхности металла (бетона): при температуре 20 °С и относительной влажности воздуха 50 % точка росы по таблице Б.1 составляет 8,7 °С, тогда минимально допустимая температура основания равна 8,7+3=11,7 °С.

Приложение В
(обязательное)

Список основного и дополнительного оборудования, измерительных приборов и инструментов

В.1 Основное оборудование:

- установка-дозатор;
- система расходомеров для контроля расхода компонентов;
- насосы для забора компонентов из тары и подачи к установке-дозатору;
- обогреваемые шланги;
- пистолет-распылитель;
- компрессор воздушный (параметры компрессора зависят от характеристик установки-дозатора);
- система осушения сжатого воздуха рефрижераторного типа.

В.2 Дополнительное оборудование, инструмент, СИЗ:

- мешалка с пневматическим приводом с регулировкой оборотов от 500 до 1500 об/мин;
- нагревательные пояса или одеяла для подогрева компонентов в таре мощностью от 1 кВт;
- мощный агрегат;
- пылесос промышленный;
- противогаз по ГОСТ 12.4.121 или полнолицевая маска по ГОСТ 12.4.293 со сменным фильтрующим элементом от органических паров и взвесей по ГОСТ 12.4.235;
- индивидуальная страховочная система;
- агрегат безвоздушного или пневматического распыления.

В.3 Оборудование и приборы контроля:

- психрометр или цифровой электронный гигрометр с точностью не менее 3 %;
- ртутный или электронный термометр с точностью не менее 0,5 °С;
- измеритель влажности строительных материалов с точностью ± 2 % от измеряемого значения;
- контактный термометр с точностью до 0,5 °С;
- анемометр цифровой для измерения скорости воздушного потока 0—20 м/с;
- термогигрометр цифровой с функцией вычисления точки росы;
- прибор для определения адгезии методом нормального отрыва;
- линейка измерительная металлическая по ГОСТ 427;
- рулетка металлическая по ГОСТ 7502;
- штангенциркуль по ГОСТ 166;
- весы с точностью 0,1 г;
- секундомер с точностью 0,5 с;
- бумажные или пластиковые стаканы емкостью 1 л.

В.4 Минимально рекомендованные характеристики установок-дозаторов для напыления системы компонентов жесткого ППУ

Т а б л и ц а В.1 — Оборудование высокого давления для напыления системы компонентов жесткого ППУ

Технические характеристики установок высокого давления	Параметр
Минимальное рабочее давление жидкости, МПа	8,0
Минимальная производительность, кг/мин	4,0
Требование к напряжению в сети, Гц	50/60
Мощность нагревателей установки, кВт, не менее	3,6
Мощность нагрева шлангов, кВт, не менее	2,0
Наличие проточных нагревателей компонентов с датчиками контроля температуры, позволяющими нагревать материал в соответствии с указаниями производителя материала	Да
Наличие аналоговой системы контроля давления при напылении	Да
Наличие цифровой системы контроля давления при напылении	Да
Аварийное отключение при нарушении соотношения смешивания	Да

Таблица В.2 — Оборудование низкого давления для напыления системы компонентов жесткого ППУ

Технические характеристики установок низкого давления	Параметр
Минимальная производительность, кг/мин	2,0
Требование к напряжению в сети, Гц	50/60
Мощность нагревателей установки, кВт, не менее	3,0
Мощность нагрева шлангов, кВт, не менее	2,0
Наличие проточных нагревателей компонентов с датчиками контроля температуры, позволяющими нагревать материал в соответствии с указаниями производителя материала	Да
Наличие обратных клапанов на выходе насосов	Да
Наличие расходомеров	Да
Аварийное отключение при нарушении соотношения смешивания	Да
Система подогрева воздуха	Да

В.5 Рекомендуемая производительность оборудования в зависимости от типа проектов по теплоизоляции

При выборе оборудования рекомендуется учитывать тип проектов, которые необходимо выполнять.

Таблица В.3 — Рекомендации по производительности оборудования

Типовые проекты	Производительность оборудования, кг/мин
Жилые многоквартирные дома, небольшие проекты по теплоизоляции промышленных, административных и общественных зданий и сооружений	2—7
Преимущественно проекты по теплоизоляции промышленных, административных и общественных зданий и сооружений, жилых многоквартирных домов, в том числе кровель	7—14
Большие проекты по теплоизоляции промышленных, административных и общественных зданий и сооружений, жилых многоквартирных домов, в том числе кровель	Более 14

Приложение Г
(справочное)

Расчет расхода системы компонентов жесткого ППУ
при производстве напыляемой теплоизоляции

Г.1 Общие данные

При выполнении работ в нормальных условиях (соблюдение температурных режимов поверхностей, температуры и влажности воздуха, ветер не более 4 м/с) плотность напыляемой теплоизоляции должна соответствовать показателю «Полная кажущаяся плотность», приведенному производителем в ЛТИ, в пределах указанного допуска. При напылении системы компонентов жесткого ППУ на холодные поверхности при низких температурах окружающей среды, плотность будет выше, и, наоборот, при напылении на теплые поверхности плотность будет ниже.

Расход системы компонентов жесткого ППУ определяют не только плотностью готовой напыляемой теплоизоляции, но и рядом других факторов, таких как: потери при протекании химической реакции, потери за счет сдувания аэрозоля ветром, потери за счет частичного отражения аэрозоля при напылении на вертикальные поверхности и поверхности с отрицательным углом наклона, остатки компонентов в таре и промыве оборудования, особенности техники напыления.

Г.2 Методика расчета

Приведенная методика позволяет приблизительно оценить расход системы компонентов жесткого ППУ в зависимости от условий проведения работ.

Расход необходимого количества компонентов P , кг/м², для напыления системы компонентов на ровную поверхность площадью 1 м², при заданной толщине напыляемой теплоизоляции, определяют по формуле

$$P = \rho \cdot (1 + K) \cdot t, \quad (\text{Г.1})$$

где ρ — кажущаяся плотность¹⁾;

K — коэффициент, отражающий потери при напылении;

t — требуемая толщина напыляемой теплоизоляции, м.

Коэффициент K вычисляют по формуле

$$K = k_1 + k_2 + k_3, \quad (\text{Г.2})$$

где k_1 — коэффициент, учитывающий потери в воздухе при безвоздушном распылении:

- при работе в закрытых помещениях — 0,06;

- при работе на открытом воздухе — 0,1;

k_2 — коэффициент, учитывающий положение поверхности основания;

- при нанесении на вертикальные поверхности — 0,10;

- при нанесении на потолочные ровные поверхности — 0,15;

$k_3 = 0,03$ — коэффициент, учитывающий увеличение расхода за счет технологической операции промывки оборудования после остановок и остатка композиции в заводской таре, сбросы композиции перед началом напыления.

Пример расчета: Необходимо выполнить производство напыляемой теплоизоляции бетонного перекрытия системой компонентов жесткого ППУ толщиной 80 мм. Напыление следует выполнять сверху по полу чердачного помещения. Предполагаемая температура основания для проведения расчета 13 °С, температура окружающего воздуха 13 °С. По данным производителя система компонентов жесткого ППУ имеет диапазон кажущейся плотности 35—42 кг/м³. Минимально допустимая температура основания для данной системы 10 °С.

Температура поверхности и окружающего воздуха близки к предельным для данной системы, поэтому для расчета используют верхнее значение диапазона кажущейся плотности, приведенного производителем, $\rho = 42$ кг/м³.

$$K = 0,06 + 0 + 0,03 = 0,09.$$

$$P = 42 \cdot (1 + 0,09) \cdot 0,08 = 3,66 \text{ кг/м}^2.$$

¹⁾ Для расчета значение кажущейся плотности применяют из диапазона, приведенного производителем системы компонентов в ЛТИ. В зависимости от температурных условий окружающей среды и температуры основания, при которых планируют проведение работ, используют нижнее, среднее или верхнее значение диапазона.

**Приложение Д
(рекомендуемое)**

Определение полной кажущейся плотности методом погружения

Д.1 Описание

При напылении системы компонентов жесткого ППУ обычно формируется мелкобугристая поверхность, что затрудняет измерение полной кажущейся плотности материала стандартными методами.

Для определения полной кажущейся плотности образцов напыляемого ППУ, имеющих неправильную геометрическую форму, применяют метод погружения.

Д.2 Область применения

Метод определения плотности погружением допускается применять только для марок системы компонентов жесткого ППУ, относящихся по содержанию закрытых ячеек к классу CCC4 по ГОСТ Р 59561 (содержание закрытых ячеек более 90 %).

Д.3 Принцип

Определение плотности тела основано на измерении массы и определении объема.

Д.4 Необходимое оборудование:

- весы, с точностью до 0,1 г;
- штатив;
- зажим для крепления проверочного образца;
- сосуд

Д.5 Материалы и реагенты:

- проверочный образец напыляемого ППУ, с массой не менее 10 г.
- вода.

Д.6 Методика

Д.6.1 Измеряют массу проверочного образца в граммах.

Д.6.2 Объем проверочного образца измеряют по следующей методике:

- устанавливают сосуд с водой на весы и записывают его массу;
- закрепляют проверочный образец зажимом и полностью опускают его в воду, не касаясь стенок сосуда (см. рисунок Д.1);
- записывают изменение веса (записанное значение является объемом проверочного образца: $1 \text{ г} = 1 \text{ см}^3$).

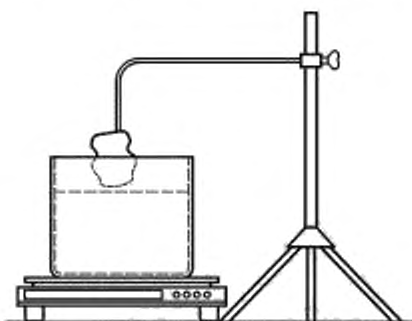


Рисунок Д.1 — Пример устройства для погружения

Д.7 Обработка результатов

Полную кажущуюся плотность проверочного образца напыляемого ППУ ρ , кг/м^3 , вычисляют по формуле

$$\rho = (m/V) \cdot 1000, \quad (\text{Д.1})$$

где m — масса проверочного образца, г;

V — объем проверочного образца, см^3 .

Приложение Е
(справочное)

Возможные дефекты напыляемой теплоизоляции и причины их возникновения

При несоблюдении требований настоящего стандарта по температуре и влажности окружающей среды, температуре и влажности основания, при напылении системы компонентов жесткого ППУ на загрязненную поверхность могут возникнуть отдельно или в комбинации дефекты, указанные в таблице 1.

Таблица Е.1 — Распознавание ошибок при проведении работ

Обнаруженные дефекты	Распознавание ошибки при проведении работ	Источник ошибки
Высокая кажущаяся плотность (выше предела, указанного производителем), перерасход материалов, плохая адгезия, отделение слоев, твердые и хрупкие слои, разрывы, грубая шершавая поверхность, иногда слышен хруст внутри напыляемой теплоизоляции	Низкая высота подъема ППУ, медленный старт, долгое отверждение на отлип	Температура основания или температура окружающей среды ниже минимально допустимых значений, указанных производителем
Низкая кажущаяся плотность (ниже предела, указанного производителем), ППУ с крупными и открытыми порами, низкая прочность на сжатие, усадка ППУ, отделение слоев, образование пузырей, очень жесткая и тонкая структурная поверхность, часто плохая адгезия	Очень быстрая реакция, короткий реакционный процесс, большая высота подъема ППУ	Температура окружающего воздуха или температура основания выше 45 °С
Отслоение, плохая адгезия, образование пузырей	При напылении ППУ «ползет», пустоты в ППУ	Поверхность загрязнена
Мягкие на ощупь вздутия и пузыри на поверхности, отслоения, кратеры на поверхности напыляемой теплоизоляции, уменьшение кажущейся плотности в граничном слое (образование жил), большая усадка	Большая высота подъема, в отдельных местах видны пузыри и вздутия	Нарушение требований по влажности основания или температура основания близка к точке росы
Грубый ППУ с открытыми порами, низкая кажущаяся плотность, разрывы, раковины, трещины, усадка, низкая прочность на сжатие	Большая высота подъема, пена мягкой консистенции	Влажность воздуха выше допустимой (как правило, при очень высокой влажности более 87 % — 90 %)
Грубый ППУ с открытыми порами, усадка, отделение слоев, иногда образование пузырей, высокая кажущаяся плотность (выше предела, указанного производителем)	Факел распыления неправильной формы, низкая высота подъема, медленный старт	Температура сырья слишком низкая
Низкая кажущаяся плотность (ниже предела, указанного производителем), очень пористый ППУ, усадка, разрывы	Очень быстрая реакция, короткий реакционный процесс, большая высота подъема ППУ	Температура сырья слишком высокая

**Приложение Ж
(рекомендуемое)**

Способы устранения дефектов напыляемой теплоизоляции

Ж.1 Устранение дефектов на поверхностях большой площади

Ж.1.1 При значительных размерах дефектного участка (более 0,3 м²) восстановление выполняют методом повторного напыления системы компонентов жесткого ППУ.

Ж.1.2 Порядок действий:

- дефектную напыляемую теплоизоляцию удаляют в полном объеме;
- поврежденные участки необходимо, по возможности, вырезать по кругу (для уменьшения напряжения на стыках);
- образовавшийся после удаления дефектной напыляемой теплоизоляции край срезают под углом 45° или менее (для увеличения площади сцепления и уменьшения местного напряжения при напылении);
- поверхности основания и подготовленный край напыляемой теплоизоляции тщательно обеспыливают и просушивают при необходимости;
- дополнительной огрунтовки стыка, как правило, не требуется, подготовку основания выполняют в соответствии с требованиями к данному типу поверхности;
- выполняют напыление системы компонентов жесткого ППУ на ремонтируемом участке.

Ж.1.3 При напылении системы компонентов жесткого ППУ на ремонтном участке рекомендовано использовать смесительные камеры небольшого размера и выполнять напыление при минимально возможном рабочем давлении. Участок с повторно напыленной системой компонентов жесткого ППУ должен быть сопоставим по толщине с основным участком.

При обнаружении дефектов (трещин, расслоения) необходимо вырезать дефектный участок, а затем восстановить методом напыления. Допускается проводить ремонт незначительных площадей вкладышами из пенопласта, установленными с помощью уретановых или других клеев, не содержащих органические растворители.

Дефекты в виде раковин допускается ремонтировать с помощью шпатлевки, состоящей из крошки пенопласта и уретанового клея.

Ж.2 Устранение небольших дефектов напыляемой теплоизоляции

Ж.2.1 В отдельных случаях, когда ремонт методом напыления невозможен или нерентабелен, допускается ремонт небольших (до 0,3 м²) дефектов ручным способом.

Ж.2.2 Порядок действий:

- дефектные места вырезают до основания по форме круга со скошенными под 45° краями;
- из заранее подготовленной пластины пенополиуретана соответствующей по толщине напыляемой теплоизоляции вырезают заплату такой же формы;
- поверхности основания и подготовленный край напыляемой теплоизоляции тщательно обеспыливают и просушивают при необходимости;
- поверхности основания и срез напыляемой теплоизоляции покрывают клеевым составом, не содержащим растворителя (предпочтительно использовать клеевые составы на полиуретановой основе);
- после приклеивания заплаты из пластины пенополиуретана места стыков проклеивают влагостойким полиуретановым герметиком для защиты от попадания влаги.

Ж.3 Ремонт незначительных повреждений и дефектов

Небольшие и неглубокие повреждения ремонтируют эластомерными составами или герметиками на полиуретановой основе. Применение неэластичных составов не допускают.

Перед обработкой поврежденную напыляемую теплоизоляцию удаляют в полном объеме. Поверхность обеспыливают и просушивают при необходимости. После этого наносится эластомерный состав или герметик. Ремонтный состав должен выступать над поверхностью напыляемой теплоизоляции.

Приложение И
(рекомендуемое)

Формы отчетных документов

И.1 Форма журнала входного учета и контроля качества системы компонентов жесткого ППУ

Журнал входного учета и контроля качества системы компонентов жесткого ППУ

Наименование объекта _____

Адрес объекта _____

Наименование подрядной организации _____

Начат _____ 20__ г. Окончен _____ 20__ г.

Дата доставки _____

Наименование системы компонентов _____

Наименование изоцианатного компонента _____

Количество _____

Поставщик _____

Номер паспорта качества _____

Номер партии полиольного компонента _____

Номер партии изоцианатного компонента _____

Результат визуального контроля (соответствие маркировки тары, осмотр тары на наличие повреждений, целостность заводских пломб) _____

Результат контроля профиля реакции и плотности свободного вспенивания:

СТ — время старта, с _____ ;

GT — время гелеобразования, с _____ ;

TFT — время до исчезновения отлипа, с _____ ;

FRC — плотность свободного вспенивания в ядре, кг/м³ _____ ;

FRB — плотность свободного вспенивания в мерном стакане, кг/м³ _____ .

Подпись лица, осуществляющего контроль

« ____ » _____ 20__ г. М.П.

В журнале пронумеровано и прошнуровано ____ страниц

_____ (должность, ФИО и подпись руководителя организации)

И.2 Форма журнала проведения работ по производству напыляемой теплоизоляции

Журнал проведения работ по производству напыляемой теплоизоляции

Наименование организации, выполняющей работы _____

Наименование объекта _____

(наименование и место расположения объекта)

Основание для выполнения работ _____

Общее описание работ _____

Дата начала работ «__» _____ 20__ г.

Дата окончания работ «__» _____ 20__ г.

Площадь работ, м² _____

(по проекту)

(фактическая)

Полная кажущаяся плотность, кг/м³ _____

(по проекту)

(фактическая)

Толщина напыляемой теплоизоляции, мм _____

(по проекту)

(фактическая)

Наименование системы компонентов _____

Наименование изоцианатного компонента _____

Производитель _____

Ответственный исполнитель за выполнение работ и ведение журнала _____

(подпись, ФИО, организация, должность)

«__» _____ 20__ г. М.П.

В журнале пронумеровано и прошнуровано ___ страниц

Лист ежедневного контроля качества производства напыляемой теплоизоляции

Дата: _____ Ответственное лицо: _____

Специалист по нанесению напыляемой теплоизоляции _____

Описание работ: _____

I Контроль условий производства работ

Время суток	Температура воздуха, °С	Влажность воздуха, %	Скорость ветра, м/с	Температура основания, °С	Влажность основания, %	Точка росы
_____	_____	_____	_____	_____	_____	_____
_____	_____	_____	_____	_____	_____	_____
_____	_____	_____	_____	_____	_____	_____

Общее описание условий окружающей среды _____

II Подготовка основания

Тип основания _____ Площадь _____

Общее описание _____

Оборудование _____ Обезжириватель _____

III Нанесение праймера

Производитель/марка _____ Номер партии _____

Площадь нанесения _____ Метод нанесения _____ Кол-во/расход: _____

Общее описание _____

IV Сведения о применяемой системе компонентов жесткого ППУ

Марка полиольного компонента _____ Номер партии: _____

Марка изоцианатного компонента _____ Номер партии: _____

V Сведения о применяемом для производства работ оборудовании

Производитель/модель _____ Серийный номер _____

Пистолет-распылитель _____ Камера смешивания _____ Распылитель _____

VI Параметры настройки оборудования при выполнении работ

Температура компонентов в таре: _____ Метод подогрева _____

Температура переработки: компонент А _____ компонент Б _____ шланг _____

Давление переработки: в режиме ожидания _____ среднее при напылении _____

VII Исходные данные

Плановая толщина напыляемой теплоизоляции _____ Плановый расход _____

Соотношение А:Б по ЛТИ _____

VIII Контрольное напыление

№	Схема напыления (кол-во и толщина слоев)	Результат визуального осмотра	Плотность напыляемой теплоизоляции ρ , кг/м ³	Адгезия
1				
2				
3				

Комментарий по результатам контрольного напыления _____

Комп о н е н т ы	Вре- мя	S, м ²	№ на схе- ме	Показания расходо- меров А/Б	Давление при на- пылении	Данные физического замера				Общий расход, л/м ²
						Начальный остаток, л	Конечный остаток, л	Расход, л	Соотно- шение А:Б	
А										
Б										
А										
Б										
А										
Б										

IX Контроль соотношения смешивания компонентов _____

X План-схема производства работ

Комментарии: _____

XI Сводные данные о выполненных работах за день

Общая площадь напыления _____

Толщина напыления _____

Средний расход _____

Соотношение А:Б _____

И.3 Форма акта приемки готовой напыляемой теплоизоляции

АКТ
приемки готовой напыляемой теплоизоляции

№ _____ « ____ » _____ 20__ г.

(наименование и место расположения объекта)

Представитель застройщика или заказчика _____

(должность, ФИО, реквизиты документа о представительстве)

Представитель лица, осуществляющего строительство _____

(должность, ФИО, реквизиты документа о представительстве)

Представитель лица, осуществляющего строительство, по вопросам строительного контроля _____

(должность, ФИО, реквизиты документа о представительстве)

а также иные представители лиц, участвующих в приемке напыляемой теплоизоляции

(наименование, должность, ФИО, реквизиты документа о представительстве)

провели осмотр напыляемой теплоизоляции, выполненной _____

(наименование лица, осуществляющего строительство, фактически выполнившего производство напыляемой теплоизоляции)

и составили настоящий акт о нижеследующем

1 К приемке предъявлено следующее изделие _____

(перечень и краткая характеристика напыляемой теплоизоляции)

2 Напыляемая теплоизоляция выполнена по проектной документации _____

(номер, другие реквизиты чертежа, наименование проектной документации)

3 При выполнении работ применены _____

(наименования системы компонентов жесткого ППУ со ссылкой на сертификаты или другие документы, подтверждающие качество)

4 Освидетельствованы скрытые работы _____

(указываются скрытые работы, даты и номера актов их освидетельствования)

5 Предъявлены документы, подтверждающие соответствие напыляемой теплоизоляции предъявляемым к ней требованиям _____

(исполнительные схемы чертежи, результаты экспертиз, обследований, лабораторных и иных испытаний выполненных работ, проведенных в процессе строительного контроля)

6 Даты: начала работ « ____ » _____ 20__ г.

окончания работ « ____ » _____ 20__ г.

7 Предъявленная напыляемая теплоизоляция выполнена в соответствии с проектной документацией и техническими регламентами (нормами и правилами), иными нормативными правовыми актами _____
(обозначение национального стандарта

технического регламента иных нормативных актов, разделы проектной документации)

8 Разрешается производство последующих работ _____

(наименования работ и конструкций)

Дополнительные сведения _____

Акт составлен в _____ экземплярах.

Приложения:

Представитель застройщика или заказчика _____

(должность, ФИО, подпись)

Представитель лица, осуществляющего строительство _____

(должность, ФИО, реквизиты документа о представительстве)

Представитель лица, осуществляющего строительство, по вопросам строительного контроля _____

(должность, ФИО, реквизиты документа о представительстве)

Представители иных лиц: _____

(наименование лица, должность, ФИО, подпись)

(наименование лица, должность, ФИО, подпись)

Приложение К
(обязательное)

Методика определения толщины готовой напыляемой теплоизоляции

Измерения проводят методом сквозного прокола готовой напыляемой теплоизоляции под углом 90° к поверхности с помощью специального измерительного щупа, снабженного шкалой с точностью 1,0 мм.

На каждые 100 м² напыленной поверхности следует проводить 10 измерений. На поверхности готовой напыляемой теплоизоляции выбирают точки, в которых должны быть проведены измерения. Точки измерения должны быть свободны от дефектов поверхности и расположены на расстоянии не менее 200 мм от края готового участка напыляемой теплоизоляции. Однако, если ширина участка напыляемой теплоизоляции составляет менее 450 мм, то замеры проводят на расстоянии не менее чем 100 мм от любого края или угла. Пять замеров следует провести в местах с визуальной наибольшей толщиной, остальные пять — в местах с визуальной наименьшей толщиной.

Следует исключить два экстремальных значения измерений: одно значение с наибольшей толщиной и одно значение с наименьшей толщиной. Затем вычисляют среднее арифметическое оставшихся восьми измерений. Полученное значение является толщиной напыляемой теплоизоляции на данном участке.

Недопустимо отклонение этого значения от проектного в меньшую сторону более чем на 10 %. Недопустимыми также являются отклонения наименьшей локальной толщины отдельных точек более чем на 25 % от предусмотренной проектом или техническим заданием.

При наличии отклонений от минимально допустимых значений выполненная работа на данном участке в объеме распространения дефекта не подлежит приемке и требует необходимой доработки путем нанесения дополнительных слоев напыляемой теплоизоляции.

Итоговую толщину напыляемой теплоизоляции определяют как среднее арифметическое значений толщин на всех участках. Вычисленное итоговое значение толщины напыляемой теплоизоляции не должно быть менее толщины предусмотренной проектом или техническим заданием.

Приложение Л
(обязательное)

Карта контроля выполнения требований настоящего стандарта

Таблица Л.1

№ п/п	Элемент контроля	Требования, предъявляемые при выполнении работ	Способ проверки соответствия	Результат		Примечания
				Норма	Соответствие («+», «-»)	
1 Организация проведения работ						
1.1	Проектная документация	Проверка наличия комплекта проектной документации	Документарный	Наличие комплекта документов в соответствии с СП 48.13330, 6.3.2.3 настоящего стандарта		
1.2	Журнал входного учета и контроля системы компонентов жесткого ППУ	Проверка наличия журнала входного контроля системы компонентов жесткого ППУ	Документарный	Наличие журнала входного учета и контроля качества системы компонентов жесткого ППУ согласно И.1 приложения И		
1.3	Журнал производства работ по изготовлению напыляемой теплоизоляции	Проверка наличия журнала производства работ по изготовлению напыляемой теплоизоляции	Документарный	Наличие журнала производства работ по изготовлению напыляемой теплоизоляции согласно И.2 приложения И		
2 Входной контроль применяемых материалов						
2.1	Поставленные материалы (система компонентов жесткого ППУ, другие материалы согласно проекту, техническому заданию)	Наличие паспорта качества, ЛТИ, декларации соответствия Проверка соответствия поставленных материалов проектной документации	Документарный, визуальный, инструментальный	Соответствие технических характеристик материалов проектной документации. Наличие маркировки на упаковке. Отсутствие повреждений упаковки. Наличие заполненного журнала входного учета и контроля системы компонентов жесткого ППУ (см. 6.3.2.4)		

Окончание таблицы Л.1

№ п/п	Элемент контроля	Требования, предъявляемые при выполнении работ	Способ проверки соответствия	Результат		Примечания
				Норма	Соответствие (к+в, к-в)	
3 Операционный контроль						
3.1	Готовность поверхности утепляемой конструкции	Проверка наличия акта приема-передачи или акта освидетельствования скрытых работ	Документарный	Наличие акта приема-передачи или акта освидетельствования скрытых работ, подтверждающих соответствие требованиям раздела 4		
3.2	Контроль условий проведения работ	Проверка наличия записи в журнале проведения работ	Документарный	Наличие записей в журнале проведения работ, подтверждающих соответствие требованиям раздела 4		
3.3	Готовность материала и оборудования к проведению работ	Проверка наличия записи о контрольном напылении в журнале проведения работ	Документарный	Наличие записи в журнале проведения работ, подтверждающей проведение контрольного напыления в соответствии с 5.5		
3.4	Контроль соотношения смешивания компонентов системы	Проверка наличия записи результатов измерения соотношения смешивания в журнале проведения работ	Документарный	Наличие записи в журнале проведения работ, подтверждающей проведение измерений соотношения смешивания в соответствии с 6.3.3.12, 6.3.3.13		
3.5	Контроль толщины напыляемой теплоизоляции	Проверка соответствия толщины напыляемой теплоизоляции проекту/техническому заданию	Инструментальный	Соответствие требованиям проекта или технического задания		
4 Заключительные работы						
4.1	Приемка готовой напыляемой теплоизоляции	Соответствие проекту/техническому заданию и требованиям 6.4	Документарный	Наличие исполнительной документации		

Библиография

- | | | |
|------|---|--|
| [1] | СП 23-101—2004 | Проектирование тепловой защиты зданий |
| [2] | РД-11-06—2007 | Методические рекомендации о порядке разработки проектов производства работ грузоподъемными машинами и технологических карт погрузочно-разгрузочных работ |
| [3] | ГЭСНр 81-04-62-2001 | Государственные элементные сметные нормы на строительные работы. Раздел 62. Малярные работы |
| [4] | ГЭСН 81-02-13-2020 | Государственные элементные сметные нормы на строительные и специальные строительные работы. Сборник 13. Защита строительных конструкций и оборудования от коррозии |
| [5] | Письмо Госстроя СССР от 23 мая 1985 г. № АД-2314-4 | «О порядке определения и учета в рабочих чертежах площади поверхности стальных конструкций» |
| [6] | МДС 23-1.2007 | Методические рекомендации по комплексному теплотехническому обследованию наружных ограждающих конструкций с применением тепловизионной техники |
| [7] | СП 12-136-2002 | Решения по охране труда и промышленной безопасности в проектах организации строительства и проектах производства работ |
| [8] | Федеральный закон от 30 декабря 2009 г. № 384-ФЗ | «Технический регламент о безопасности зданий и сооружений» |
| [9] | Федеральный закон от 22 июля 2008 г. № 123-ФЗ | «Технический регламент о требованиях пожарной безопасности» |
| [10] | СНиП 12-04-2002 | Безопасность труда в строительстве. Часть 2. Строительное производство |
| [11] | СНиП 21-01-97 | Пожарная безопасность зданий и сооружений |
| [12] | Постановление Правительства Российской Федерации от 25 апреля 2012 г. № 390 | «О противопожарном режиме» |

УДК 662.998.3:006.354

ОКС 91.100.60

Ключевые слова: теплоизоляция, система компонентов, жесткий пенополиуретан, напыляемый пенополиуретан, тепловая защита зданий, требования

Редактор *Н.В. Таланова*
 Технический редактор *В.Н. Прусакова*
 Корректор *Р.А. Ментова*
 Компьютерная верстка *Г.Д. Мухиной*

Сдано в набор 13.09.2021. Подписано в печать 04.10.2021. Формат 60×84%. Гарнитура Ариал.
 Усл. печ. л. 5.12. Уч.-изд. л. 4.92.

Подготовлено на основе электронной версии, предоставленной разработчиком стандарта

Создано в единичном исполнении в ФГБУ «РСТ»
 для комплектования Федерального информационного фонда стандартов
 117418 Москва, Нахимовский пр-т, д. 31, к. 2.
www.gostinfo.ru info@gostinfo.ru