
ФЕДЕРАЛЬНОЕ АГЕНТСТВО
ПО ТЕХНИЧЕСКОМУ РЕГУЛИРОВАНИЮ И МЕТРОЛОГИИ



НАЦИОНАЛЬНЫЙ
СТАНДАРТ
РОССИЙСКОЙ
ФЕДЕРАЦИИ

ГОСТ Р
59634—
2021

СИСТЕМЫ СНЕГОЗАДЕРЖАНИЯ

Общие технические условия

Издание официальное

Москва
Российский институт стандартизации
2021

Предисловие

- 1 РАЗРАБОТАН Национальным кровельным союзом (НКС)
- 2 ВНЕСЕН Техническим комитетом по стандартизации ТК 144 «Строительные материалы и изделия»
- 3 УТВЕРЖДЕН И ВВЕДЕН В ДЕЙСТВИЕ Приказом Федерального агентства по техническому регулированию и метрологии от 24 августа 2021 г. № 787-ст
- 4 ВВЕДЕН ВПЕРВЫЕ

Правила применения настоящего стандарта установлены в статье 26 Федерального закона от 29 июня 2015 г. № 162-ФЗ «О стандартизации в Российской Федерации». Информация об изменениях к настоящему стандарту публикуется в ежегодном (по состоянию на 1 января текущего года) информационном указателе «Национальные стандарты», а официальный текст изменений и поправок — в ежемесячном информационном указателе «Национальные стандарты». В случае пересмотра (замены) или отмены настоящего стандарта соответствующее уведомление будет опубликовано в ближайшем выпуске ежемесячного информационного указателя «Национальные стандарты». Соответствующая информация, уведомление и тексты размещаются также в информационной системе общего пользования — на официальном сайте Федерального агентства по техническому регулированию и метрологии в сети Интернет (www.gost.ru)

© Оформление. ФГБУ «РСТ», 2021

Настоящий стандарт не может быть полностью или частично воспроизведен, тиражирован и распространен в качестве официального издания без разрешения Федерального агентства по техническому регулированию и метрологии

Содержание

1 Область применения	1
2 Нормативные ссылки	1
3 Термины и определения	2
4 Классификация	3
5 Технические требования	4
5.1 Общие положения	4
5.2 Материал исходной заготовки	4
5.3 Видимые дефекты	5
5.4 Технические требования к трубчатым и решетчатым системам снегозадержания	5
5.5 Технические требования к снегостопорам	5
6 Методы контроля	6
6.1 Отбор образцов	6
6.2 Испытания на статическую нагрузку	6
6.3 Определение видимых дефектов и отклонений размеров	6
7 Упаковка, сопроводительная документация, транспортирование и хранение	6
8 Указания по монтажу и эксплуатации	7
9 Гарантии изготовителя	7
Приложение А (обязательное) Метод статических испытаний линейных систем снегозадержания с распределенной нагрузкой	8
Приложение Б (обязательное) Форма технического листа на продукцию	11

СИСТЕМЫ СНЕГОЗАДЕРЖАНИЯ

Общие технические условия

Snow safety systems. General specifications

Дата введения — 2022—04—01

1 Область применения

Настоящий стандарт распространяется на системы снегозадержания для скатных крыш. Стандарт устанавливает классификацию, функциональные требования к снегозащитным ограждениям и средствам крепления, предназначенным для предотвращения неконтролируемого падения снега с крыш, а также методы испытаний.

2 Нормативные ссылки

В настоящем стандарте использованы нормативные ссылки на следующие стандарты:

ГОСТ 9.410 Единая система защиты от коррозии и старения. Покрытия порошковые полимерные. Типовые технологические процессы

ГОСТ 166 (ИСО 3599—76) Штангенциркули. Технические условия

ГОСТ 427 Линейки измерительные металлические. Технические условия

ГОСТ 1173 Фольга, ленты, листы и плиты медные. Технические условия

ГОСТ 4784 Алюминий и сплавы алюминиевые деформируемые. Марки

ГОСТ 5632 Нержавеющие стали и сплавы коррозионно-стойкие, жаростойкие и жаропрочные.

Марки

ГОСТ 7502 Рулетки измерительные металлические. Технические условия

ГОСТ 10704—91 Трубы стальные электросварные прямошовные. Сортамент

ГОСТ 10705—80 Трубы стальные электросварные. Технические условия

ГОСТ 14918 Прокат листовой горячеоцинкованный. Технические условия

ГОСТ 21631 Листы из алюминия и алюминиевых сплавов. Технические условия

ГОСТ 34180 Прокат стальной тонколистовой холоднокатаный и холоднокатаный горячеоцинкованный с полимерным покрытием с непрерывных линий

Примечание — При пользовании настоящим стандартом целесообразно проверить действие ссылочных стандартов в информационной системе общего пользования — на официальном сайте Федерального агентства по техническому регулированию и метрологии в сети Интернет или по ежегодному информационному указателю «Национальные стандарты», который опубликован по состоянию на 1 января текущего года, и по выпускам ежемесячного информационного указателя «Национальные стандарты» за текущий год. Если заменен ссылочный стандарт, на который дана недатированная ссылка, то рекомендуется использовать действующую версию этого стандарта с учетом всех внесенных в данную версию изменений. Если заменен ссылочный стандарт, на который дана датированная ссылка, то рекомендуется использовать версию этого стандарта с указанным выше годом утверждения (принятия). Если после утверждения настоящего стандарта в ссылочный стандарт, на который дана датированная ссылка, внесено изменение, затрагивающее положение, на которое дана ссылка, то это положение рекомендуется применять без учета данного изменения. Если ссылочный стандарт отменен без замены, то положение, в котором дана ссылка на него, рекомендуется применять в части, не затрагивающей эту ссылку.

3 Термины и определения

В настоящем стандарте применены следующие термины с соответствующими определениями:

3.1 система снегозадержания: Система безопасности для скатных крыш, состоящая из снегоудерживающего элемента и элементов крепления, предназначенная для удержания снежных масс на кровле и предотвращения их сползания.

3.2 снегостопор (снегорез): Элемент точечной системы снегозадержания, предназначенный для кровли из гибкой битумной черепицы, сланца либо из штучной керамической или цементно-песчаной черепицы, удерживающий снежные массы на кровле и предотвращающий их сползание, а также дробящий их в процессе снеготаяния (рисунок 1).



а — для кровли из штучной (цементно-песчаной либо керамической) черепицы; б — для кровли из битумной черепицы

Рисунок 1 — Снегостопор (снегорез)

3.3 элементы крепления: Элементы систем безопасности, предназначенные для их крепления к несущей конструкции крыши через кровлю.

3.4 льдоулавливатель: Дополнительный элемент системы трубчатого и решетчатого снегозадержания, предназначенный для удержания небольшого количества снега и льда от сползания по поверхности кровли (рисунок 2).

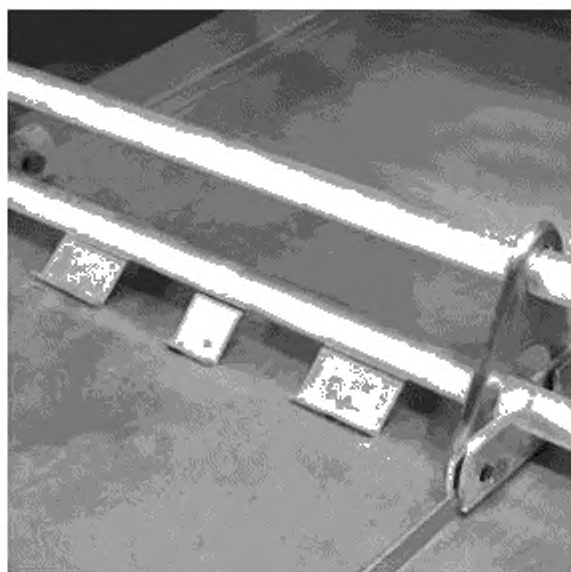


Рисунок 2 — Льдоулавливатель

3.5 кровля: Элемент крыши, предохраняющий здание от проникновения атмосферных осадков.

3.6 несущая конструкция крыши: Часть крыши, которая несет нагрузку и распределяет ее на нижележащие конструкции здания.

3.7 бревенчатая система снегозадержания: Система, которая состоит из элементов крепления и деревянного оцилиндрованного бревна (рисунок 3).



Рисунок 3 — Элемент крепления бревенчатой системы снегозадержания

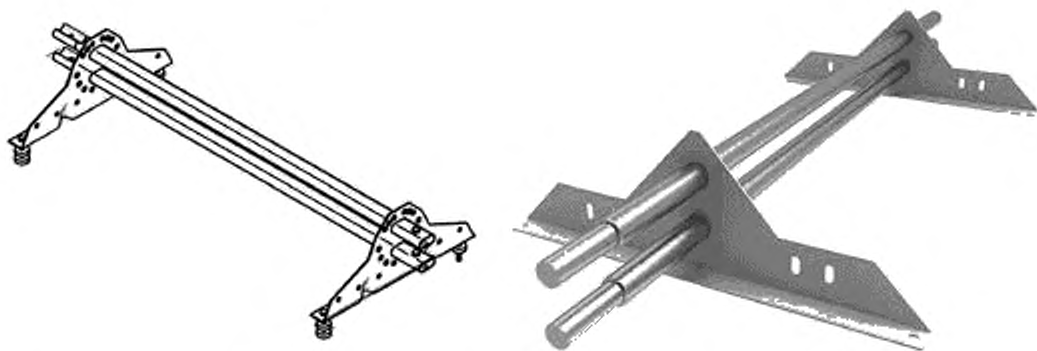
4 Классификация

4.1 Системы снегозадержания классифицируют:

- на линейные;
- точечные.

Линейные системы снегозадержания подразделяют.

- на трубчатые (рисунок 4);
- решетчатые (рисунок 5).



Примечание — Бревенчатое снегозадержание не классифицируется.

Рисунок 4 — Примеры трубчатой системы снегозадержания



Рисунок 5 — Примеры решетчатой системы снегозадержания

4.2 Тип крепления системы снегозадержания зависит от типа кровли, для которой он предназначен: для фальцевой кровли, металлочерепицы и профилированных металлических листов, гибкой битумной черепицы, разных форм штучной керамической и цементно-песчаной черепицы, сланца и других видов кровельных материалов.

5 Технические требования

5.1 Общие положения

5.1.1 Система снегозадержания должна соответствовать требованиям настоящего стандарта и изготавливаться по конструкторской и технологической документации, утвержденной предприятием-изготовителем в установленном порядке.

5.1.2 Элементы системы снегозадержания для крыш должны быть изготовлены из металла, устойчивого к коррозии, а также к атмосферным и климатическим воздействиям в течение всего срока службы.

Материалы не должны иметь дефектов и посторонних включений, которые могут ухудшать их несущую способность.

Отдельные элементы системы снегозадержания могут быть выполнены из иных материалов.

Примечание — Элементы соединения труб изготавливают из полимерных материалов. Применяют подкладки для опор снегозадержания из резины.

5.1.3 Тип металла и тип конструкции системы снегозадержания должен соответствовать материалу кровли. Запрещено использовать систему снегозадержания из металла, образующую гальваническую пару с металлом кровельного покрытия.

5.1.4 Тип крепления системы снегозадержания должен соответствовать материалу кровли и несущей конструкции.

5.1.5 Элементы системы снегозадержания не должны иметь острых выступов, кромок и заусенцев.

5.2 Материал исходной заготовки

5.2.1 Элементы системы снегозадержания производят:

- из стального горячеоцинкованного проката по ГОСТ 14918 либо холоднокатаного тонколистового горячеоцинкованного с полимерным покрытием по ГОСТ 34180;
- меди по ГОСТ 1173;
- алюминия по ГОСТ 4784 либо ГОСТ 21631;
- нержавеющей стали по ГОСТ 5632.

Допускается применение иных марок металлов, если изделия, выполненные из них, соответствуют требованиям настоящего стандарта.

5.2.2 Изделия, выполненные из листового стального проката, должны иметь металлическое защитное покрытие — цинковое класса не менее 140 либо алюмоцинковое класса не менее 100, а также полимерное порошковое покрытие толщиной не менее 60 мкм по ГОСТ 9.410. Рекомендованный класс защитного цинкового покрытия — 275.

5.2.3 Цвет полимерного покрытия принимают по каталогам цветов RAL и другим каталогам.

5.2.4 Для производства элементов трубчатых систем снегозадержания из стали применяют трубы согласно 2.6, 2.8, 2.9 ГОСТ 10705—80 и 9, 10 ГОСТ 10704—91.

5.2.5 Толщина стенок труб в трубчатых системах снегозадержания — не менее 1,0 мм.

5.3 Видимые дефекты

5.3.1 Изделие не должно иметь видимых дефектов поверхности и соединений, а также дефектов заготовок (пористость, усадочные раковины, неметаллические включения, закаты, расслоения); механической обработки (ожоги, продиры, заусенцы, риски, трещины, прорезы); сварки (трещины, непровары, поры, подрезы); термической обработки (закалочные трещины); сборки (риски, задиры, смещения кромок свариваемых деталей, несоответствие размеров деталей конструкторской документации на них).

Допустимо образование сгустков на поверхности стали в результате горячего цинкования.

5.3.2 Для меди допустимо появление следов температурного воздействия на поверхности изделия в зонах термического влияния (сварки и высокотемпературной пайки). Эти следы не являются дефектом.

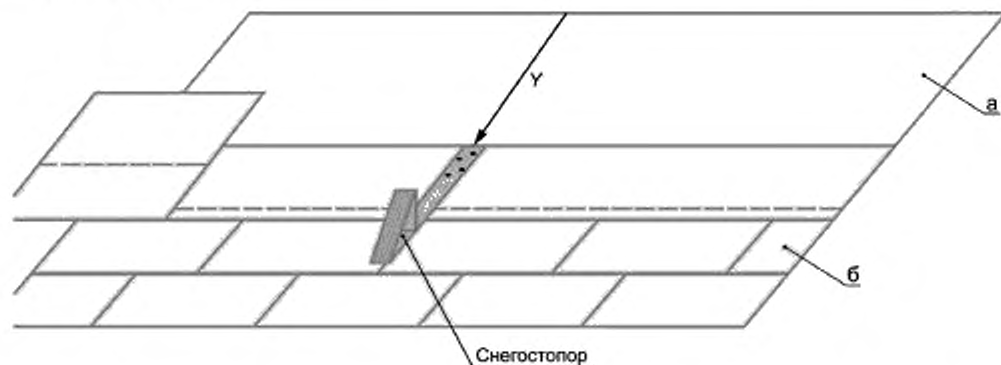
5.3.3 Предельные отклонения размеров должны соответствовать значениям, указанным в технической документации производителя.

5.4 Технические требования к трубчатым и решетчатым системам снегозадержания

Снегозащитные ограждения и их элементы крепления должны выдерживать распределенную нагрузку 5 кН/м (500 кгс) перпендикулярно линии системы снегозадержания, а также точечную нагрузку 1,5 кН во всех точках в направлении наклона ската крыши.

5.5 Технические требования к снегоstopорам

5.5.1 Снегоstopоры предназначены для восприятия усилий, действующих по направлению уклона крыши (ось Y, рисунок 5).



а — основание под водоизоляционный слой; б — кровля (водоизоляционный слой) из гибкой черепицы

Рисунок 6 — Установка снегоstopора

5.5.2 Высота подъема крюка — не более 120 мм.



a — высота подъема крюка

Рисунок 7 — Определение высоты подъема крюка

5.5.3 Снегостопор должен выдерживать точечную нагрузку 1,5 кН во всех точках в направлении наклона ската крыши.

6 Методы контроля

6.1 Отбор образцов

6.1.1 Оценку соответствия элементов систем снегозадержания требованиям настоящего стандарта и заявленным значениям характеристик подтверждают:

- результатами первичных испытаний образцов;
- контролем производственного процесса на предприятии, включая контроль готовой продукции, осуществляемый производителем продукции.

6.1.2 Испытание проводят на контрольном образце. Если образец не выдержал испытания, то возможно проведение повторных испытаний на трех контрольных образцах, в этом случае испытание должны выдержать все образцы.

6.1.3 Испытания систем снегозадержания, которые могут быть укомплектованы несколькими типами креплений для разных видов кровли, проводят для каждого типа крепления отдельно.

6.2 Испытания на статическую нагрузку

6.2.1 Испытания на статическую распределенную нагрузку линейных систем снегозадержания производят в соответствии с приложением А.

6.2.2 Испытание на статическую нагрузку точечных систем снегозадержания проводят и фиксируют результаты аналогично испытаниям линейных систем (приложение А) с приложением точечной нагрузки 1,5 кН на высоте 100 мм от точек крепления к кровле.

6.3 Определение видимых дефектов и отклонений размеров

6.3.1 Контроль наличия видимых дефектов проводится визуально на расстоянии от глаз до поверхности примерно 600 мм при освещении 150 люкс.

6.3.2 Основные размеры элементов системы снегозадержания проверяют инструментально с применением мерительного инструмента (рулетка металлическая по ГОСТ 7502, линейка металлическая по ГОСТ 427, штангенциркуль по ГОСТ 166).

7 Упаковка, сопроводительная документация, транспортирование и хранение

7.1 Упаковку изделия выполняют в соответствии с документацией предприятия-изготовителя, утвержденной в установленном порядке. Упаковка должна обеспечивать сохранность изделий и их защитно-декоративного покрытия от механических повреждений и воздействия влаги.

7.2 Каждая упаковка должна иметь маркировку, содержащую следующую информацию:

- наименование изделия;
- дату изготовления и/или номер партии;
- наименование и юридический адрес изготовителя;
- торговое наименование изделия;
- область применения изделия.

Допускается приводить в упаковочном листе другую информацию, а также информацию рекламного характера.

7.3 Любые рекомендации по транспортированию, хранению и погрузочно-разгрузочным работам должны быть отчетливо видимыми на упаковке.

7.4 Изделия сопровождают техническим листом на продукцию. Форма технического листа на продукцию приведена в приложении Б.

7.5 При транспортировании изделия должны быть надежно закреплены и предохранены от перемещения и механического повреждения.

7.6 Запрещается укладывать на изделия тяжелые грузы, способные вызвать их деформацию.

7.7 Изделия хранят в крытом хранилище или под укрытием.

8 Указания по монтажу и эксплуатации

8.1 Комплект системы снегозадержания должен содержать инструкцию по монтажу и обслуживанию изделий.

8.2 Инструкция по монтажу и эксплуатации должна содержать информацию, необходимую для безопасного монтажа и технического обслуживания изделия:

- требования к несущим конструктивным элементам крыш;
- способ крепления к несущей конструкции крыши;
- тип кровельного материала, с которым допускается применять данное изделие.

В инструкции следует указать, что при эксплуатации систем снегозадержания требуется проведение ежегодных осмотров в весенний и осенний период, а также каждый раз после обильных снежных осадков проведение проверки на целостность, отсутствие повреждения и деформаций.

9 Гарантии изготовителя

9.1 Изготовитель гарантирует соответствие изделий требованиям настоящего стандарта при условии соблюдения потребителем правил транспортирования, хранения, монтажа, эксплуатации, а также применения изделия в соответствии с инструкциями производителя, нормативной и проектной документацией.

9.2 Гарантийный срок службы изделий устанавливается в договоре на поставку, но не менее положенного по установленному.

**Приложение А
(обязательное)**

**Метод статических испытаний линейных систем снегозадержания
с распределенной нагрузкой**

A.1 Метод статических испытаний с распределенной нагрузкой предназначен для линейных систем снегозадержания.

A.2 Оборудование

Для проведения испытания требуется следующее оборудование:

- макет для установки комплекта опытных образцов, имитирующий несущее основание крыши со смонтированной кровлей, соответствующий типу опоры снегозадержания, который выполнен из нестроганной доски толщиной 25 мм и бруса толщиной 150 мм.

Монтаж системы снегозадержания выполняется в соответствии с инструкцией производителя. При проведении испытаний изделий с креплением для фальцевой кровли установка производится на каждый фальц;

- нагрузочное устройство для постепенного приложения и снятия нагрузки.

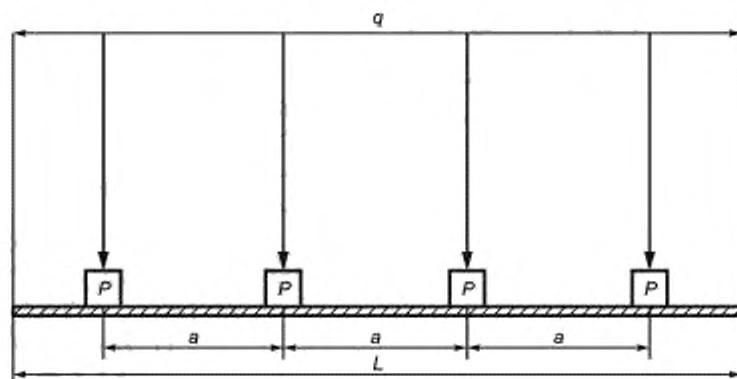
A.3 Подготовка к испытанию

Опытный образец устанавливают в соответствии с инструкциями изготовителя.

A.4 Проведение испытания

Нагрузку q равномерно распределяют на четыре равных участка P площадью 100×100 мм (либо в узких частях ширина участка — 100 мм) согласно рисунку А.1.

Распределенная статическая нагрузка $q = 5$ кН/м.



q — равномерно распределенная нагрузка; P — участок приложения нагрузки;
 a — расстояние между участками приложения нагрузки; L — длина изделия

Рисунок А.1 — Распределение нагрузки

Расстояние a между четырьмя участками P составляет одну четверть длины изделия L и рассчитывается по формуле:

$$a = L/4.$$

Испытательную нагрузку P_1 на участок P рассчитывают по формуле:

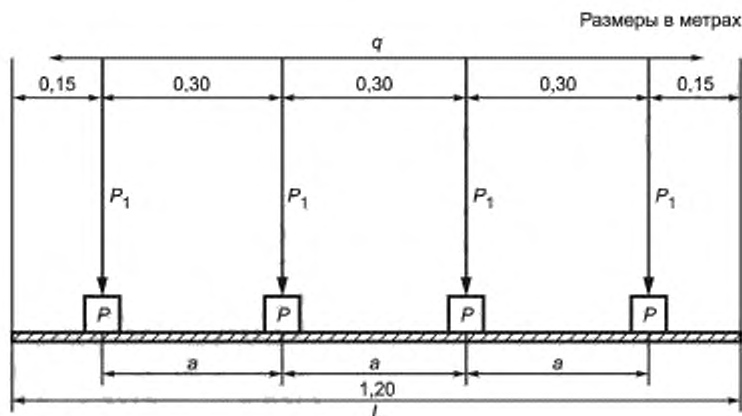
$$P_1 = qL/4.$$

Пример — расчет распределения нагрузки (рисунок А.2):

$$L = 1,20 \text{ м}$$

$$P_1 = (5 \times 1,20)/4 = 1,50 \text{ кН},$$

$$a = 1,20/4 = 0,30 \text{ м}.$$

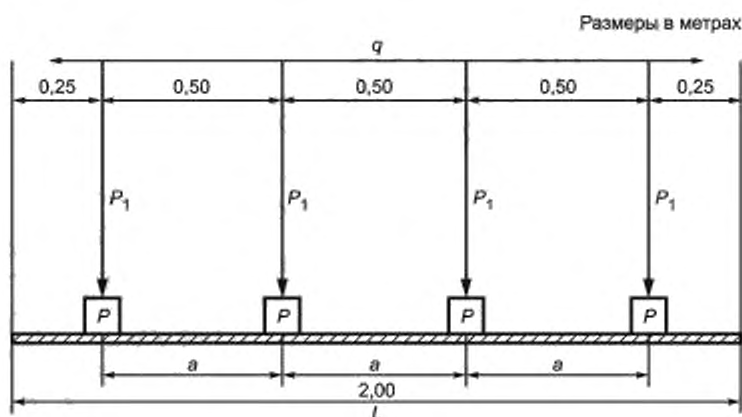
Рисунок А.2 — Пример расчета распределения нагрузки при длине изделия $L = 1,20$ м

Пример — расчет распределения нагрузки (рисунок А.3):

$L = 2,00$ м,

$P_1 = (5 \times 2,00)/4 = 2,00$ кН,

$a = 2,00/4 = 0,50$ м.

Рисунок А.3 — Пример расчета распределения нагрузки при длине изделия $L = 2,00$ м

Расстояние между опорами соответствует рекомендациям производителя по монтажу.

Точность измерения нагрузки составляет $\pm 1\%$.

Устройство для измерения деформации — с точностью ± 1 мм.

Нагрузку прилагают на высоте 100 мм над предусмотренной поверхностью кровли.

Испытательную нагрузку прилагают постепенно и поддерживают постоянной в течение 10 мин.

Прибор для измерения деформации обнуляют.

Считывается деформация. Деформация измеряется там, где она считается наибольшей. Опытный образец разгружают и считывают остаточную деформацию.

A.5 Результат

Испытание считается пройденным, если по результатам испытания остаточная деформация не превышает 5 мм.

A.6 Отчет об испытаниях

Отчет об испытаниях должен содержать:

- а) ссылку на настоящий стандарт;
- б) наименование изготовителя;
- в) описание изделия, включая спецификацию всех элементов;
- г) способ крепления, тип основания, расстояние между опорами;
- д) величину примененной нагрузки, положение нагрузки, деформации под нагрузкой и деформации после снятия нагрузки;
- е) наименование организации, проводящей испытания, и дату испытания.

**Приложение Б
(обязательное)**

Форма технического листа на продукцию

Логотип изготовителя	Сведения об изготовителе (название фирмы-изготовителя, контактные данные фирмы-изготовителя)
Наименование продукта	
Нормативный документ на продукцию	
Артикул	
Название документа (Технический лист на продукцию)	
1 Основные сведения об изделии: Наименование Артикул Наименование изготовителя Адрес изготовителя	
2 Назначение и область применения продукции	
3 Общий вид и основные размеры изделия	
Изображение изделия	
4 Техническое описание, конструктивное исполнение, материалы, свойства и характеристики изделия	
5 Нагрузка, выдерживаемая изделием по результатам испытаний (приложения А, Б настоящего стандарта)	
6 Комплектность изделия	
7 Монтаж/установка изделия	
8 Эксплуатация и техническое обслуживание	
9 Гарантийные обязательства	
10 Упаковка, транспортировка и хранение	

Ключевые слова: система снегозадержания, элемент крепления, методы испытаний, крыши

Редактор *З.Н. Киселева*
Технический редактор *В.Н. Прусакова*
Корректор *Р.А. Ментова*
Компьютерная верстка *Е.А. Кондрашовой*

Сдано в набор 26.08.2021. Подписано в печать 10.09.2021. Формат 60×84%. Гарнитура Арнал.
Усл. печ. л. 1,86. Уч.-изд. л. 1,68.

Подготовлено на основе электронной версии, предоставленной разработчиком стандарта

Создано в единичном исполнении в ФГБУ «РСТ»
для комплектования Федерального информационного фонда стандартов
117418 Москва, Нахимовский пр-т, д. 31, к. 2.
www.gostinfo.ru info@gostinfo.ru