
ФЕДЕРАЛЬНОЕ АГЕНТСТВО
ПО ТЕХНИЧЕСКОМУ РЕГУЛИРОВАНИЮ И МЕТРОЛОГИИ



НАЦИОНАЛЬНЫЙ
СТАНДАРТ
РОССИЙСКОЙ
ФЕДЕРАЦИИ

ГОСТ Р
59656—
2021

ЩИТЫ ПОКРЫТИЙ ПОЛА ДЕРЕВЯННЫЕ ОДНОСЛОЙНЫЕ

Технические условия

Издание официальное

Москва
Российский институт стандартизации
2021

Предисловие

1 РАЗРАБОТАН Обществом с ограниченной ответственностью «Бюро качества ИСО 9000» (ООО «Бюро качества ИСО 9000»)

2 ВНЕСЕН Техническим комитетом по стандартизации ТК 465 «Строительство»

3 УТВЕРЖДЕН И ВВЕДЕН В ДЕЙСТВИЕ Приказом Федерального агентства по техническому регулированию и метрологии от 27 августа 2021 г. № 846-ст

4 ВВЕДЕН ВПЕРВЫЕ

Правила применения настоящего стандарта установлены в статье 26 Федерального закона от 29 июня 2015 г. № 162-ФЗ «О стандартизации в Российской Федерации». Информация об изменениях к настоящему стандарту публикуется в ежегодном (по состоянию на 1 января текущего года) информационном указателе «Национальные стандарты», а официальный текст изменений и поправок — в ежемесячном информационном указателе «Национальные стандарты». В случае пересмотра (замены) или отмены настоящего стандарта соответствующее уведомление будет опубликовано в ближайшем выпуске ежемесячного информационного указателя «Национальные стандарты». Соответствующая информация, уведомление и тексты размещаются в информационной системе общего пользования — на официальном сайте Федерального агентства по техническому регулированию и метрологии в сети Интернет (www.gost.ru)

© Оформление. ФГБУ «РСТ», 2021

Настоящий стандарт не может быть полностью или частично воспроизведен, тиражирован и распространен в качестве официального издания без разрешения Федерального агентства по техническому регулированию и метрологии

Содержание

1 Область применения	1
2 Нормативные ссылки	1
3 Термины и определения	2
4 Технические требования	2
5 Правила приемки	9
6 Методы контроля	9
7 Маркировка	10
8 Упаковка	10
9 Транспортирование и хранение	10
10 Гарантии изготовителя	10
Библиография	11

ЩИТЫ ПОКРЫТИЙ ПОЛА ДЕРЕВЯННЫЕ ОДНОСЛОЙНЫЕ

Технические условия

One-layer wooden floor panels. Specifications

Дата введения — 2021—09—01

1 Область применения

Настоящий стандарт распространяется на деревянные однослойные щиты, предназначенные для устройства полов в жилых и общественных зданиях, изготавливаемые на специализированных предприятиях и выполняющие требования взаимозаменяемости промышленного производства строительных конструкций.

2 Нормативные ссылки

В настоящем стандарте использованы нормативные ссылки на следующие документы:

ГОСТ 1005 Щиты перекрытий деревянные для малоэтажных домов. Технические условия

ГОСТ 2140 Видимые пороки древесины. Классификация, термины и определения, способы измерения

ГОСТ 2695 Пиломатериалы лиственных пород. Технические условия

ГОСТ 7016 Изделия из древесины и древесных материалов. Параметры шероховатости поверхности

ГОСТ 8486 Пиломатериалы хвойных пород. Технические условия

ГОСТ 11358 Толщиномеры и стенкоммеры индикаторные с ценой деления 0,01 и 0,1 мм. Технические условия

ГОСТ 14192 Маркировка грузов

ГОСТ 15140 Материалы лакокрасочные. Методы определения адгезии

ГОСТ 15612 Изделия из древесины и древесных материалов. Методы определения параметров шероховатости поверхности

ГОСТ 15846 Продукция, отправляемая в районы Крайнего Севера и приравненные к ним местности. Упаковка, маркировка, транспортирование и хранение

ГОСТ 16483.7 Древесина. Методы определения влажности

ГОСТ 16588 (ИСО 4470—81) Пилопродукция и деревянные детали. Методы определения влажности

ГОСТ 19041 Транспортные пакеты и блок-пакеты пилопродукции. Пакетирование, маркировка, транспортирование и хранение

ГОСТ 19414 Древесина клееная массивная. Общие требования к зубчатым клеевым соединениям

ГОСТ 20022.6 Защита древесины. Способы пропитки

ГОСТ 20850 Конструкции деревянные клееные несущие. Общие технические условия

ГОСТ 24404 Изделия из древесины и древесных материалов. Покрытия лакокрасочные. Классификация и обозначения

ГОСТ 24297 Верификация закупленной продукции. Организация проведения и методы контроля

ГОСТ 26433.0 Система обеспечения точности геометрических параметров в строительстве. Правила выполнения измерений. Общие положения

ГОСТ 26433.1 Система обеспечения точности геометрических параметров в строительстве. Правила выполнения измерений. Элементы заводского изготовления

ГОСТ 27751 Надежность строительных конструкций и оснований. Основные положения

ГОСТ 33080 Конструкции деревянные. Классы прочности конструкционных пиломатериалов и методы их определения

ГОСТ 33081 Конструкции деревянные клееные несущие. Классы прочности элементов конструкций и методы их определения

ГОСТ 33120 Конструкции деревянные клееные. Методы определения прочности клеевых соединений

ГОСТ 33121 Конструкции деревянные клееные. Методы определения стойкости клеевых соединений к температурно-влажностным воздействиям

ГОСТ 33795 Древесное сырье, лесоматериалы, полуфабрикаты и изделия из древесины и древесных материалов. Допустимая удельная активность радионуклидов, отбор проб и методы измерения удельной активности радионуклидов

ГОСТ Р 53340 Приборы геодезические. Общие технические условия

ГОСТ Р 56705 Конструкции деревянные для строительства. Термины и определения

ГОСТ Р 57158/EN 1380:2009 Конструкции деревянные. Методы испытаний соединений на гвоздях, винтах, дюбелях и болтах

СП 333.1325800 Информационное моделирование в строительстве. Правила формирования информационной модели объектов на различных стадиях жизненного цикла.

Примечание — При пользовании настоящим стандартом целесообразно проверить действие ссылочных стандартов (сводов правил) в информационной системе общего пользования — на официальном сайте Федерального агентства по техническому регулированию и метрологии в сети Интернет или по ежегодному информационному указателю «Национальные стандарты», который опубликован по состоянию на 1 января текущего года, и по выпускам ежемесячного информационного указателя «Национальные стандарты» за текущий год. Если заменен ссылочный документ, на который дана недатированная ссылка, то рекомендуется использовать действующую версию этого документа с учетом всех внесенных в данную версию изменений. Если заменен ссылочный документ, на который дана датированная ссылка, то рекомендуется использовать версию этого документа с указанным выше годом утверждения (принятия). Если после утверждения настоящего стандарта в ссылочный документ, на который дана датированная ссылка, внесено изменение, затрагивающее положение, на которое дана ссылка, то это положение рекомендуется применять без учета данного изменения. Если ссылочный документ отменен без замены, то положение, в котором дана ссылка на него, рекомендуется применять в части, не затрагивающей эту ссылку. Сведения о действии сводов правил целесообразно проверить в Федеральном информационном фонде стандартов.

3 Термины и определения

В настоящем стандарте применены термины по ГОСТ 1005, ГОСТ 27751 и ГОСТ Р 56705, а также следующий термин с соответствующим определением:

3.1 **щит пола**: Щит собранный (клееный), однослойный горизонтальный, имеющий отделку или облицовку лицевой плоскости, опирающийся на балки перекрытий, разделяющих этажи, предназначенный для устройства полов в жилых и общественных зданиях.

4 Технические требования

4.1 Щит должен быть изготовлен в соответствии с требованиями настоящего стандарта по технической документации, утвержденной в установленном порядке.

4.2 Основные параметры и размеры

4.2.1 В зависимости от конструкции щиты подразделяют на следующие типы:

ОЩ1, состоящий из фрезерованных реек, склеенных по кромкам в паз и гребень. По торцам рейки щита клеены шпонки (рисунок 1);

ОЩ2, состоящий из фрезерованных реек, склеенных по кромкам в паз и гребень. Посередине длины щита рейки могут быть скреплены П-образными металлическими скобами, забитыми с нелицевой стороны щита. По торцам допускается дополнительная фиксация П-образными металлическими скобами, забитыми под гребень и в паз в местах их соединения (рисунок 2):

ОЩ3 — состоящий из фрезерованных реек, склеенных по кромкам в паз и гребень или на гладкую фугу (рисунок 3). В щитах типа ОЩ3 допускается продольное и поперечное расположение реек по длине щита.

4.2.2 В кромках щитов должны быть пазы и гребни для соединения щитов между собой.

4.2.3 Допускается склейка кромок заготовок щита на продольный зубчатый шип (рисунок 4).

4.2.4 Номинальные размеры щитов и предельные отклонения от них должны соответствовать указанным на рисунках 1—3 и в таблице 1, размеры узлов приведены в таблице 2.

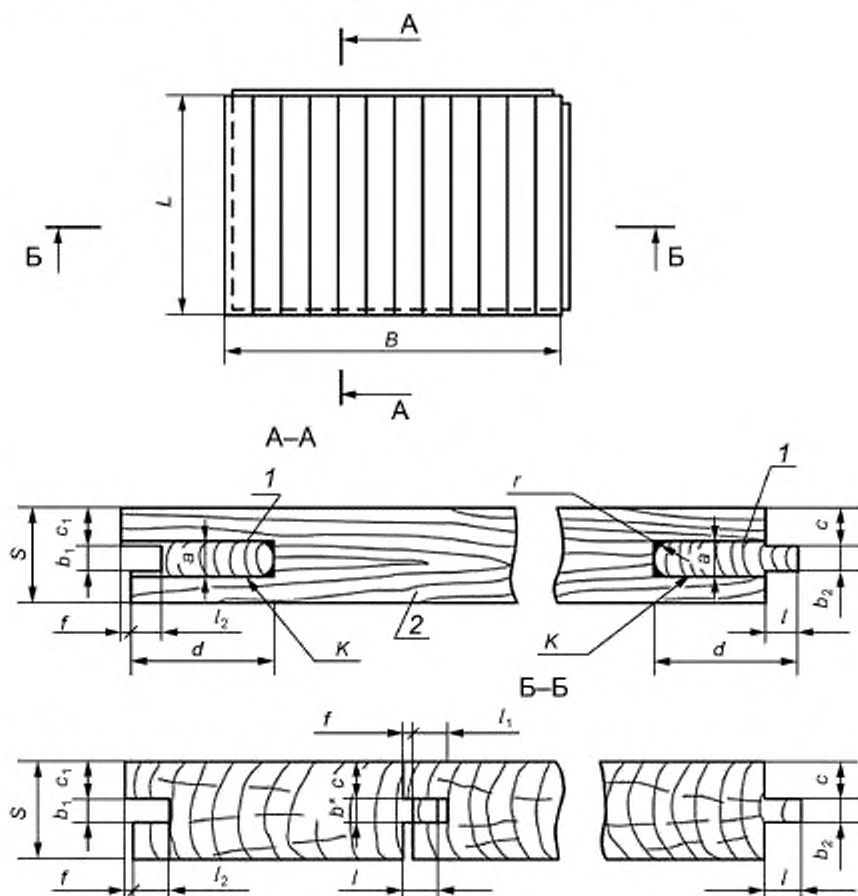


Рисунок 1 — Узел соединения щита с установленной шпонкой

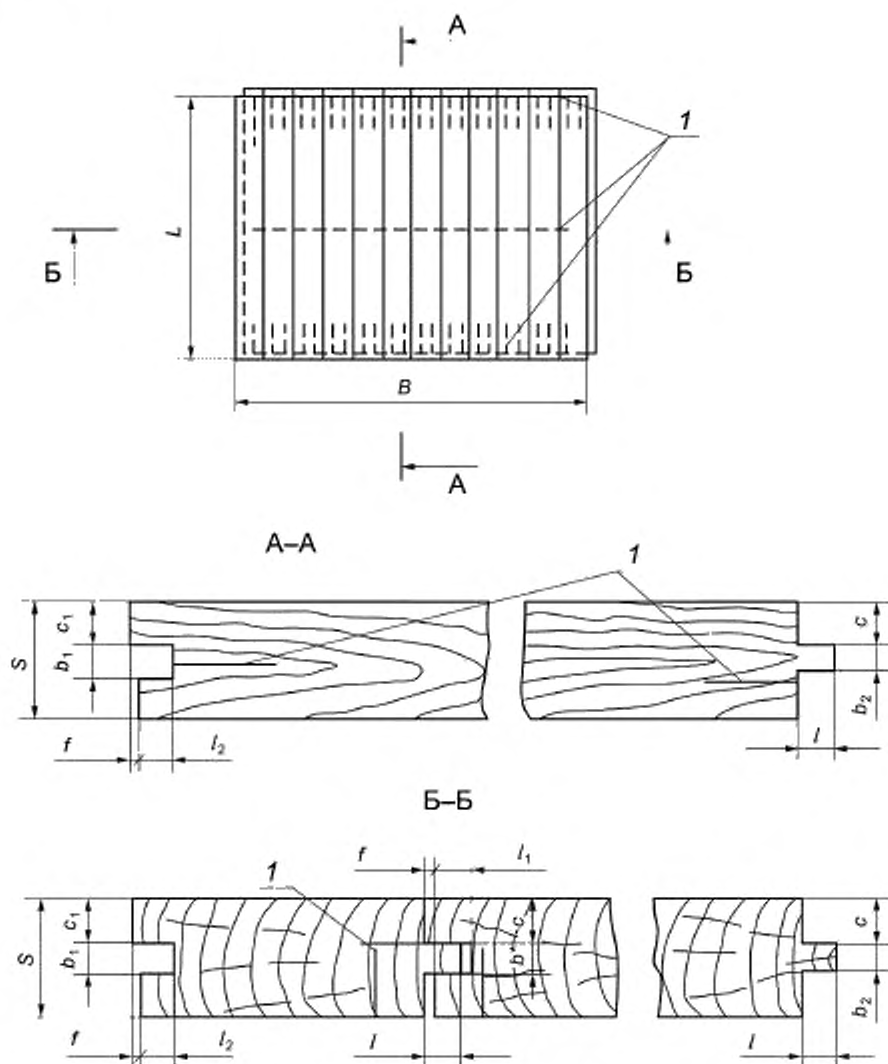


Рисунок 2 — Узел соединения щита, укрепленный П-образными скобами

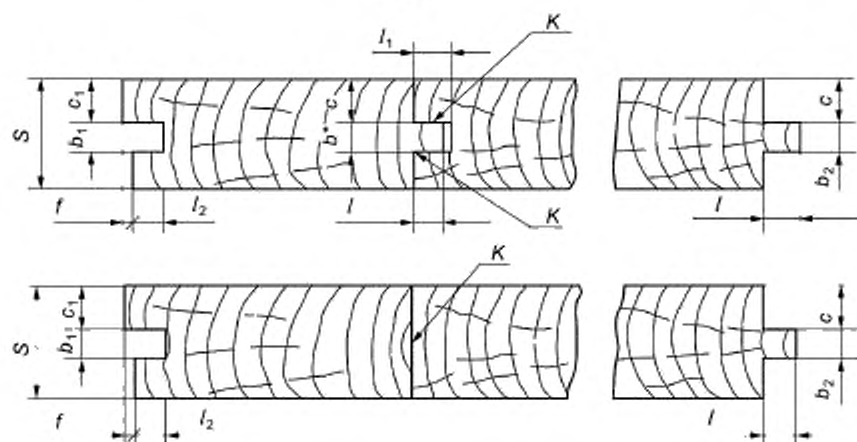
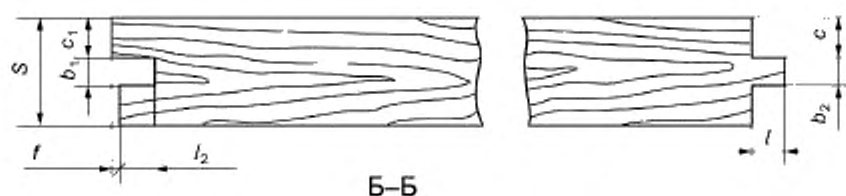
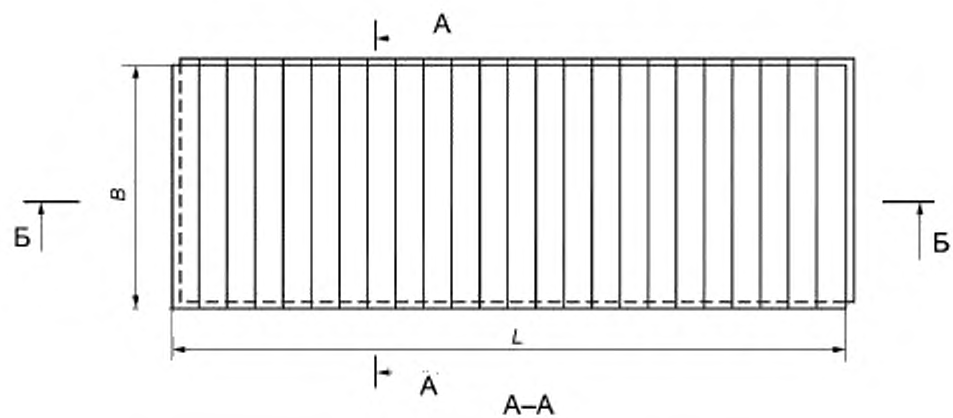


Рисунок 3 — Склейка кромок заготовок щита на гладкую фугу

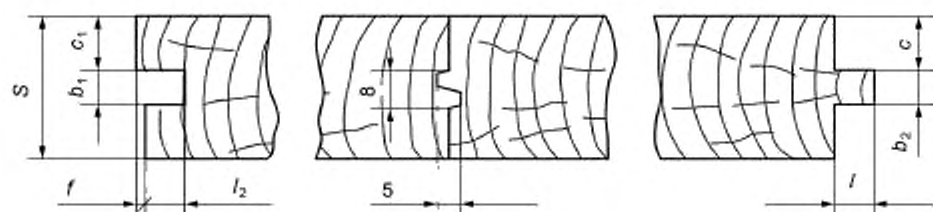


Рисунок 4 — Склейка кромок на продольный зубчатый шип

Таблица 1 — Типоразмер ряд щитов и обозначение

Показатель габарита	Типоразмер щита, мм			
	ОЩ1, ОЩ2		ОЩ3	
	Номинальная величина	Величина допуска	Номинальная величина	Допускаемое отклонение
1 Толщина S	27; 22; 17	$\pm 0,2$	27; 17	$\pm 0,2$
2 Ширина B	600; 400; 300	$\pm 0,2$	300—600 с шагом по 100 мм	$\pm 0,2$
3 Длина L	660; 400; 300	$\pm 0,3$	300—1200 с шагом по 100 мм	$\pm 0,3$

Таблица 2 — Размеры узлов соединения щитов

Показатель	Размеры элементов соединений, мм											
	Для щитов толщиной 22—27 мм						Для щитов толщиной 17 мм					
	ОЩ1		ОЩ2		ОЩ3		ОЩ1		ОЩ2		ОЩ3	
	Размер	Откл.	Размер	Откл.	Размер	Откл.	Размер	Откл.	Размер	Откл.	Размер	Откл.
1 Толщина шпонки a	10,0	+0,2	—	—	—	—	6,0	+0,2	—	—	—	—
2 Ширина паза под шпонку l	10,0	+0,2	—	—	—	—	6,0	+0,2	—	—	—	—
3 Ширина шпонки d	22—28	—	—	—	—	—	2—22	—	—	—	—	—
4 Радиус кромки шпонки r	3,0	—	—	—	—	—	3,0	—	—	—	—	—
5 Ширина паза и гребня рейки b	6,0	$\pm 0,1$	6,0	$\pm 0,1$	6,0	$\pm 0,1$	6,0	$\pm 0,1$	6,0	$\pm 0,1$	6,0	$\pm 0,1$
6 Высота гребня l	6,0	-0,5	6,0	-0,5	6,0	-0,5	6,0	-0,5	6,0	-0,5	6,0	-0,5
7 Глубина паза рейки l_1	6,0	+0,5	6,0	+0,5	6,0	+0,5	6,0	+0,5	6,0	+0,5	6,0	+0,5
8 Глубина паза щита l_2	6,0	+0,5	6,0	+0,5	6,0	+0,5	6,0	+0,5	6,0	$\pm 0,5$	6,0	+0,5
9 Расстояние лицевой стороны до шипа, паза, шпонки c_1, c_2	10	-0,5	10	-0,5	6,5	-0,5	6,5	-0,5	6,5	-0,5	6,5	-0,5
10 Ширина паза b_1	7,0	+0,2	7,0	+0,2	7,0	+0,2	7,0	+0,2	7,0	+0,2	7,0	+0,2
11 Ширина гребня b_2	6,5	$\pm 0,2$	6,5	$\pm 0,2$	6,5	$\pm 0,2$	6,5	$\pm 0,2$	6,5	$\pm 0,2$	6,5	$\pm 0,2$
12 Фаска кромки	1 × 45°	—	1 × 45°	—	1 × 45°	—	0,6 × 45°	—	0,6 × 45°	—	0,6 × 45°	—

Примечания

- 1 Для щитов толщиной 17,0 мм размеры b , b_1 , b_2 , l , l_1 , l_2 допускается уменьшать до 4 мм.
- 2 Все типы щитов собирают в стапеле и выдерживают до набора клеем необходимой прочности.
- 3 Размер $f = (1 \pm 0,3)$ мм.

4.3 Требования к заготовкам.

4.3.1 Щиты покрытий пола изготавливают из хвойных и лиственных пород древесины.

Породу древесины и наличие пороков древесины и обработки определяют визуально, а их размеры — по ГОСТ 2140.

4.3.2 Качество заготовок древесины должно быть не ниже:

- 2-го сорта по ГОСТ 8486 для хвойных пород;
- 2-го сорта по ГОСТ 2695 для лиственных пород.

Плотность древесины — 400 кг/м³.

Класс прочности клеевых соединений должен быть не ниже K20 согласно ГОСТ 33081.

4.3.3 Щиты толщиной 22 мм изготавливают исключительно из древесины березы.

4.3.4 Для заготовок из древесины ели, сосны и лиственницы используют древесину с радиальным распилом. Угол наклона годичных слоев на торце к лицевой стороне рейки должен быть не менее 45°.

4.3.5 Использование в одном щите заготовок из различных пород древесины не допускается.

Ограничения пороков древесины, применяемой для изготовления щитов, приведены в таблице 3.

Таблица 3 — Нормы ограничения пороков древесины щитов

Наименование порока древесины по ГОСТ 2140	Норма ограничения по качеству древесины	
	А	Б
1 Сучки - здоровые светлые и темные сросшиеся	Не допускаются размером более ширины рейки на лицевой и оборотной сторонах	
- здоровые с трещинами, частично сросшиеся и не сросшиеся, выпадающие, загнившие, гнилые, табачные	На лицевой стороне не допускаются размером более 8 мм. На оборотной стороне не допускаются размером более 1/2 ширины рейки, но не более 25 мм	На лицевой и оборотной сторонах не допускаются размером более 1/2 ширины рейки, но не более 25 мм
2 Трещины	На лицевой стороне не допускаются. На оборотной стороне не допускаются шириной более 0,3 мм и длиной более 1/5 длины рейки	На лицевой и оборотной сторонах не допускаются шириной более 0,3 мм и длиной более 1/5 длины рейки
3 Прорость	На лицевой стороне не допускается. На оборотной стороне не допускается шириной более 1/5 ширины рейки, длиной — более 1/3 длины рейки	
4 Кармашек, засмолок, сердцевина, двойная сердцевина	На лицевой стороне не допускаются. На оборотной стороне не учитываются	
5 Пятнистость, химические окраски, грибные ядровые пятна, заболонные грибные окраски, синева, побурение, ожог	На лицевой стороне не допускаются. На оборотной стороне не учитываются	Не учитываются
6 Червоточина	На лицевой стороне не допускается диаметром и длиной более 8 мм. На оборотной стороне не учитывается	
7 Обзол	На лицевой стороне не допускается. На оборотной стороне не допускается более 1/3 толщины и ширины рейки; должен быть очищен от коры и луба	

Окончание таблицы 3

Наименование порока древесины по ГОСТ 2140	Норма ограничения по качеству древесины	
	А	Б
8 Отщеп, скол, вырыв, заDIR, выщербины, накол	На лицевой стороне не допускаются глубиной более:	
	0,5 мм	1,0 мм
	длиной и шириной более:	
	1,1	1,5
	Ширина рейки	
	На оборотной стороне не допускаются глубиной более 1/4 толщины, длиной более 1/5 длины	
9 Непрострожка	На лицевой стороне щита не допускается.	
	На оборотной стороне не допускается более:	
	1/10	1/5
	Площадь щита	
	На гребнях реек не допускается размером более высоты гребня; по длине не ограничивается	

Примечания

1 Пороки древесины и дефекты обработки, не указанные в настоящей таблице, не допускаются. Свиленатость, завиток, глазки, ложное ядро, наклон волокон не учитывают.

2 На лицевой стороне реек для щитов согласно норме ограничения по качеству древесины А не должно быть более двух учитываемых пороков, по норме Б — более четырех.

4.3.6 Допускаются вырезка дефектов древесины и сращивание заготовок на зубчатый шип по длине согласно ГОСТ 19414.

Зазоры и трещины в зубчатом соединении не допускаются. Клеевой материал должен соответствовать требованиям 4.3.2.

4.3.7 В щитах с нормой ограничения Б допускается применение реек, соединенных на зубчатый шип по ГОСТ 19414.

4.3.8 Влажность древесины заготовок щитов должна быть $(8 \pm 1,0) \%$.

Высушенные заготовки из массивной древесины не должны иметь внутренних напряжений и трещин от процесса сушки.

4.3.9 Заготовки щитов должны быть пропитаны биоцидными и огнезащитными средствами в соответствии с требованиями ГОСТ 20022.6.

4.3.10 При применении материалов для изготовления щитов клееной древесины, имеющих удельную активность цезия-137, допускается показатель не выше 300 Бк/кг согласно ГОСТ 33795.

4.3.11 Применение для изготовления щитов клееной древесины из шпона допускается только при обеспечении санитарно-эпидемиологических требований, приведенных в [1] и [2].

4.4 Требования к сборке щитов

4.4.1 Клеевые материалы, используемые для производства щитов, должны быть сертифицированными и обеспечивать требуемые прочность и долговечность клеевых соединений и 2-й класс условий эксплуатации согласно ГОСТ 20850.

4.4.2 Допускается склейка заготовок в щит по кромке (на гладкую фугу). Рекомендуется склейка заготовок по кромке на мини-шип — согласно рисунку 4.

4.4.3 Для изготовления щитов допускаются только цельные (склеенные на зубчатый шип) заготовки.

4.4.4 На лицевой поверхности щитов щели не допускаются.

4.4.5 Щиты должны быть прямоугольными. Шероховатость кромок не должна превышать $200 Rm_{max}$ по ГОСТ 7016.

Отклонения формы щитов не должны превышать, мм/м:

- 1 — от прямолинейности;
- 0,8 — от перпендикулярности;
- 2 — от плоскостности.

4.4.6 Применяемые для крепления заготовок в щитах П-образные скобы должны быть шириной более 10 мм, а длиной — не менее 14 мм.

4.4.7 Параметры шероховатости отделяемых поверхностей щита (R_{max}) по ГОСТ 7016 не должны быть более, мкм:

- 100 — для прозрачного покрытия;
- 200 — для непрозрачного покрытия;
- 500 — для не нижней пласти.

4.4.8 Лакокрасочные покрытия деталей должны иметь прочность сцепления (адгезию) с древесиной не ниже двух баллов по ГОСТ 15140.

4.4.9 Техническая документация на щиты перекрытия малоэтажного домостроения должна быть оформлена согласно СП 333.1325800.

5 Правила приемки

5.1 Щиты принимают партиями не более 280 шт.

5.2 Щиты принимают на предприятии-изготовителе методом сплошного контроля с проверкой на соответствие следующим показателям:

- качество (сорт) и порода древесины в соответствии с ГОСТ 2140 и ГОСТ 33080;
- отклонение от номинальных размеров и формы;
- влажность древесины и качество защитной обработки согласно ГОСТ 16483.7;
- качество гвоздевых соединений по ГОСТ Р 57158;
- приемка клееных балок по ГОСТ 20850;
- наличие маркировки.

5.3 Потребитель имеет право производить сплошную или выборочную проверку качества балок.

5.4 При выборочной проверке от партии балок отбирают для визуального осмотра и измерений 5 % балок, но не менее 8 шт.

5.5 Если при проверке отобранных балок будет установлено несоответствие как минимум одной из них требованиям настоящего стандарта, то проводят повторную проверку, для чего от партии отбирают удвоенное число балок, но не менее 16 шт. Если при повторной проверке как минимум одна балка не удовлетворяет требованиям настоящего стандарта, то всю партию балок бракуют.

5.6 Приемку щитов потребителем допускается осуществлять согласно ГОСТ 24297.

6 Методы контроля

6.1 Геометрические параметры балок проверяют согласно ГОСТ 26433.0, измерение проводят согласно ГОСТ 26433.1.

Допускается измерять длину лазерными приборами не ниже средней точности по ГОСТ Р 53340.

6.2 Контроль качества клееного бруса проводят по следующим показателям:

- качество древесины визуально по ГОСТ 2140;
- влажность древесины деталей по ГОСТ 16588;
- значение антисептической и антипиреновой пропитки количеством поглощенного древесиной защитного средства в соответствии с ГОСТ 20022.6;
- прочность клеевых соединений по пласти при послыном скалывании должна быть не менее 8 МПа по ГОСТ 33120;
- стойкость при расслаивании должна быть не более 5 % согласно ГОСТ 33121;
- геометрические отклонения поверхностей должны быть не более 1 мм на 1 п.м по ГОСТ 26433.0;
- прочность гвоздевых соединений должна быть согласно ГОСТ Р 57158;
- шероховатость поверхностей боковых не более 320 мкм, торцевых поверхностей не более 750 мкм по ГОСТ 15612.

6.3 Качество лакокрасочных покрытий определяют по ГОСТ 24404.

6.4 Прочность сцепления лакокрасочных покрытий с отделяемой поверхностью деталей проверяют методом решетчатых надрезов по ГОСТ 15140.

7 Маркировка

7.1 На плас­ти щита на рас­сто­янии от торца на 200—300 мм или непосредственно на торце балки должен быть нанесен несмываемой краской штамп ОТК предприятия-изготовителя с указанием марки изделия и номера контролера ОТК.

7.2 Марку (условное обозначение) принимают в соответствии с указанной проектной документацией на щит.

Марка должна содержать следующую информацию:

- наименование продукции, номер и дату изготовления;
- наименование изготовителя.

7.3 Транспортная маркировка должна содержать: манипуляционные знаки (место строповки и центр тяжести), основные, дополнительные и информационные надписи по ГОСТ 14192.

7.4 Транспортную маркировку следует наносить на ярлык из долговечного материала.

7.5 К поставляемым элементам конструкций должны прилагаться краткая инструкция по применению и паспорт в соответствии с требованиями ГОСТ 20850.

8 Упаковка

8.1 Щиты должны быть упакованы в пачки (пакеты), которые следует оборачивать упаковочной пленкой со всех сторон.

8.2 Пакет следует обвязывать упаковочным прочным средством (лентой) не менее чем в двух местах, обеспечивающим плотность и сохранность пакетов во время погрузки, транспортирования и разгрузки. При обвязке под ленту укладывается защитный уголок.

8.3 В каждом пакете должны быть упакованы щиты одной марки. Масса пакета не должна превышать 500 кг.

8.4 На каждом пакете закрепляют бирку, на которой должно быть указано:

- наименование предприятия-изготовителя;
- номер приемщика ОТК предприятия-изготовителя;
- марка балки;
- количество, шт.;
- дата изготовления и номер партии;
- обозначение настоящего стандарта.

8.5 Пакеты следует формировать в соответствии с ГОСТ 19041. Ширина пакета должна быть не более 1350 мм, высота — 1450 мм.

8.6 Упаковка и пакетирование щитов, отправляемых в районы Крайнего Севера и труднодоступные районы, — по ГОСТ 15846.

9 Транспортирование и хранение

9.1 Транспортирование щитов покрытия пола производят всеми видами крытых транспортных средств в соответствии с правилами перевозки грузов, действующими на данных видах транспорта.

9.2 Допускается транспортирование по согласованию изготовителя с потребителем в закрытых контейнерах, обеспечивающих защиту изделий от механических повреждений и увлажнения.

9.3 При транспортировании щитов должна быть обеспечена целостность упаковки и должны быть соблюдены условия, исключающие возможность механических повреждений, увлажнения и загрязнения.

Погрузка щитов навалом и выгрузка сбрасыванием не допускается.

9.4 Щиты следует хранить в упаковке уложенными в правильные ряды в помещениях при относительной влажности воздуха не более 60 % в условиях, не допускающих увлажнения.

10 Гарантии изготовителя

Изготовитель гарантирует соответствие щитов требованиям настоящего стандарта при соблюдении потребителем условий транспортирования и хранения. Гарантийный срок хранения щитов — 12 мес со дня изготовления.

Библиография

- [1] СанПиН 1.2.2353-08 «Канцерогенные факторы и основные требования к профилактике канцерогенной опасности»
- [2] СанПиН 2.1.2.1002-00 «Санитарно-эпидемиологические требования к жилым зданиям и помещениям»

Ключевые слова: щиты покрытия пола однослойные деревянные, строительные конструкции деревянные, технические требования, правила приемки, методы испытаний, транспортирование и хранение

Редактор *Л.С. Зимилова*
Технический редактор *И.Е. Черепкова*
Корректор *О.В. Лазарева*
Компьютерная верстка *И.А. Налейкиной*

Сдано в набор 30.08.2021. Подписано в печать 03.09.2021. Формат 60×84%. Гарнитура Ариал.
Усл. печ. л. 1,86. Уч.-изд. л. 1,60.

Подготовлено на основе электронной версии, предоставленной разработчиком стандарта

Создано в единичном исполнении в ФГБУ «РСТ»
для комплектования Федерального информационного фонда стандартов
117418 Москва, Нахимовский пр-т, д. 31, к. 2.
www.gostinfo.ru info@gostinfo.ru