
ФЕДЕРАЛЬНОЕ АГЕНТСТВО
ПО ТЕХНИЧЕСКОМУ РЕГУЛИРОВАНИЮ И МЕТРОЛОГИИ



НАЦИОНАЛЬНЫЙ
СТАНДАРТ
РОССИЙСКОЙ
ФЕДЕРАЦИИ

ГОСТ Р
59637—
2021

**Средства противопожарной защиты зданий
и сооружений**

СРЕДСТВА ОГНЕЗАЩИТЫ

**Методы контроля качества огнезащитных работ при
монтаже (нанесении), техническом обслуживании
и ремонте**

Издание официальное

Москва
Российский институт стандартизации
2021

Предисловие

1 РАЗРАБОТАН Федеральным государственным бюджетным учреждением «Всероссийский ордена «Знак Почета» научно-исследовательский институт противопожарной обороны» МЧС России (ФГБУ ВНИИПО МЧС России)

2 ВНЕСЕН Техническим комитетом по стандартизации ТК 274 «Пожарная безопасность»

3 УТВЕРЖДЕН И ВВЕДЕН В ДЕЙСТВИЕ Приказом Федерального агентства по техническому регулированию и метрологии от 24 августа 2021 г. № 790-ст

4 ВВЕДЕН ВПЕРВЫЕ

Правила применения настоящего стандарта установлены в статье 26 Федерального закона от 29 июня 2015 г. № 162-ФЗ «О стандартизации в Российской Федерации». Информация об изменениях к настоящему стандарту публикуется в ежегодном (по состоянию на 1 января текущего года) информационном указателе «Национальные стандарты», а официальный текст изменений и поправок — в ежемесячном информационном указателе «Национальные стандарты». В случае пересмотра (замены) или отмены настоящего стандарта соответствующее уведомление будет опубликовано в ближайшем выпуске ежемесячного информационного указателя «Национальные стандарты». Соответствующая информация, уведомление и тексты размещаются также в информационной системе общего пользования — на официальном сайте Федерального агентства по техническому регулированию и метрологии в сети Интернет (www.gost.ru)

© Оформление. ФГБУ «РСТ», 2021

Настоящий стандарт не может быть полностью или частично воспроизведен, тиражирован и распространен в качестве официального издания без разрешения Федерального агентства по техническому регулированию и метрологии

Содержание

1 Область применения	1
2 Нормативные ссылки	1
3 Термины и определения	2
4 Общие положения	2
5 Общие правила проведения огнезащитных работ, технического обслуживания и ремонта огнезащищенных объектов	3
5.1 Входной контроль	3
5.2 Монтаж (нанесение) средств огнезащиты	4
5.3 Контроль соответствия огнезащищенных конструкций и материалов требованиям пожарной безопасности	4
6 Методы контроля качества огнезащитных работ при монтаже (нанесении), техническом обслуживании и ремонте	5
6.1 Контроль по представленной документации	5
6.2 Визуальный контроль	6
6.3 Измерение толщины огнезащитного покрытия	6
6.4 Методы контроля качества огнезащитных работ для различных видов объекта огнезащиты	7
6.5 Контроль качества огнезащитных работ для вслучивающихся огнезащитных покрытий	10
6.6 Метод контроля качества огнезащитных работ с помощью методов термического анализа	10
6.7 Контроль параметров окружающей среды при монтаже (нанесении), эксплуатации и ремонте средства огнезащиты	11
7 Порядок применения методов контроля качества огнезащитных работ при монтаже (нанесении), техническом обслуживании и ремонте	11
Приложение А (рекомендуемое) Общие положения по проектированию огнезащиты несущих стальных конструкций	13
Приложение Б (рекомендуемое) Пример оформления акта контроля состояния огнезащищенных материалов и конструкций	16
Приложение В (обязательное) Схема малогабаритного переносного прибора для контроля качества огнезащиты древесины	17
Приложение Г (рекомендуемое) Пример оформления протокола испытаний по контролю качества огнезащиты древесины	18
Приложение Д (рекомендуемое) Практические рекомендации для испытательных лабораторий	19
Библиография	20

Введение

Средства огнезащиты предназначены для выполнения технических мероприятий по снижению пожарной опасности и (или) повышению огнестойкости объекта огнезащиты.

Надлежащая эксплуатация конструкций, материалов или изделий, на которые нанесены (смонтированы) средства огнезащиты или строительные материалы, обладающие огнезащитной эффективностью, систематически выполняемый контроль состояния огнезащищенных объектов в процессе эксплуатации, своевременный и качественный ремонт нанесенных (смонтированных) средств огнезащиты позволяют обеспечить необходимые огнестойкость и пожарную безопасность объекта огнезащиты.

Реализация положений настоящего стандарта направлена на обеспечение выполнения требований федеральных законов от 4 мая 2011 г. № 99-ФЗ «О лицензировании отдельных видов деятельности», от 22 июля 2008 г. № 123-ФЗ «Технический регламент о требованиях пожарной безопасности» и иных нормативных правовых актов, регламентирующих вопросы проектирования, монтажа, технического обслуживания, ремонта и проверки работоспособности систем противопожарной защиты.

Средства противопожарной защиты зданий и сооружений

СРЕДСТВА ОГНЕЗАЩИТЫ

Методы контроля качества огнезащитных работ при монтаже (нанесении), техническом обслуживании и ремонте

Fire protection means for buildings and structures. Means of fire protection. Methods of quality control of fire-retardant works during installation (application), maintenance and repair

Дата введения — 2021—09—15

1 Область применения

1.1 Настоящий стандарт устанавливает общие правила монтажа (нанесения) средств огнезащиты на объекты огнезащиты, методы контроля качества огнезащитных работ и порядок их применения при монтаже (нанесении), техническом обслуживании и ремонте.

1.2 Настоящий стандарт распространяется на следующие виды объектов огнезащиты:

- деревянные конструкции, материалы и изделия;
- стальные конструкции;
- инженерное оборудование;
- железобетонные конструкции;
- кабельные линии;
- текстильные материалы.

2 Нормативные ссылки

В настоящем стандарте использованы нормативные ссылки на следующие стандарты:

ГОСТ 17435 Линейки чертежные. Технические условия

ГОСТ 21241 Пинцеты медицинские. Общие технические требования и методы испытаний

ГОСТ 23932 Посуда и оборудование лабораторные стеклянные. Общие технические условия

ГОСТ 30247.0 (ИСО 834—75) Конструкции строительные. Методы испытаний на огнестойкость.

Общие требования

ГОСТ Р 21.101 Система проектной документации для строительства. Основные требования к проектной и рабочей документации

ГОСТ Р 50810 Пожарная безопасность текстильных материалов. Ткани декоративные. Метод испытания на воспламеняемость и классификация

ГОСТ Р 53292 Огнезащитные составы и вещества для древесины и материалов на ее основе.

Общие требования. Методы испытаний

ГОСТ Р 53293 Пожарная опасность веществ и материалов. Материалы, вещества и средства огнезащиты. Идентификация методами термического анализа

ГОСТ Р 53295—2009 Средства огнезащиты для стальных конструкций. Общие требования. Метод определения огнезащитной эффективности

Примечание — При пользовании настоящим стандартом целесообразно проверить действие ссылочных стандартов в информационной системе общего пользования — на официальном сайте Федерального агентства по техническому регулированию и метрологии в сети Интернет или по ежегодному информационному указанию

телю «Национальные стандарты», который опубликован по состоянию на 1 января текущего года, и по выпускам ежемесячного информационного указателя «Национальные стандарты» за текущий год. Если заменен ссылочный стандарт, на который дана недатированная ссылка, то рекомендуется использовать действующую версию этого стандарта с учетом всех внесенных в данную версию изменений. Если заменен ссылочный стандарт, на который дана датированная ссылка, то рекомендуется использовать версию этого стандарта с указанным выше годом утверждения (принятия). Если после утверждения настоящего стандарта в ссылочный стандарт, на который дана датированная ссылка, внесено изменение, затрагивающее положение, на которое дана ссылка, то это положение рекомендуется применять без учета данного изменения. Если ссылочный стандарт отменен без замены, то положение, в котором дана ссылка на него, рекомендуется применять в части, не затрагивающей эту ссылку.

3 Термины и определения

В настоящем стандарте применены следующие термины с соответствующими определениями:

3.1 огнезащита: Результат выполнения технических мероприятий по снижению пожарной опасности и (или) повышению огнестойкости объекта огнезащиты.

3.2 объект огнезащиты: Конструкция, материал или изделие, на которые наносится (монтируется) средство огнезащиты или строительный материал, обладающий огнезащитной эффективностью, в целях снижения их пожарной опасности и (или) повышения огнестойкости.

3.3 средство огнезащиты: Вещество, смесь веществ (состав) или материал, обладающие огнезащитной эффективностью и предназначенные для монтажа, нанесения на поверхность или введения в структуру объекта огнезащиты.

3.4 огнезащитные свойства: Способность составов веществ, материалов и изделий снижать пожарную опасность объекта огнезащиты и (или) повышать его огнестойкость, выраженная через характерные показатели или их изменение.

3.5 огнезащитная эффективность: Способность веществ, материалов и изделий снижать пожарную опасность объекта огнезащиты и (или) повышать его огнестойкость до определенного уровня.

3.6 огнезащитный состав: Смесь веществ, обладающая огнезащитной эффективностью и предназначенная для нанесения на объекте огнезащиты или введения в структуру объекта огнезащиты.

3.7 огнезащитная обработка: Способ огнезащиты, основанный на нанесении огнезащитного состава на поверхность (поверхностная пропитка, окрашивание, обмазывание и т. д.) и (или) введении его в структуру (глубокая пропитка) объекта огнезащиты.

3.8 огнезащитный объект: Конструкция, материал или изделие, по отношению к которым применен один из способов огнезащиты.

3.9 огнезащитное покрытие: Слой (слои) на поверхности объекта огнезащиты, полученный в результате нанесения огнезащитного состава.

3.10 вспучивающееся огнезащитное покрытие: Слой (слои) огнезащитного состава, нанесенного на поверхность объекта огнезащиты, огнезащитное действие которого основано на увеличении (в два раза и более) исходной толщины при тепловом воздействии и образовании теплоизоляционного слоя.

3.11 дополнительное покрытие: Лакокрасочное покрытие, наносимое поверх слоя огнезащитного покрытия для придания ему декоративного вида и (или) обеспечения устойчивости к неблагоприятным климатическим и иным эксплуатационным воздействиям.

3.12 техническая документация на средство огнезащиты: Технические условия, инструкция, паспорт, руководство и другие документы, устанавливающие требования к средству огнезащиты и его применению, транспортированию и хранению.

4 Общие положения

4.1 Общие принципы обеспечения качества огнезащитных работ при монтаже (нанесении), техническом обслуживании и ремонте включают следующие мероприятия:

- выполнение контроля на всех стадиях огнезащитных работ при монтаже (нанесении), техническом обслуживании и ремонте, включая входной, пооперационный и приемочный контроль;
- соблюдение комплектности сопроводительной технической документации;
- соблюдение условий хранения и транспортирования, маркировки средств огнезащиты;
- соблюдение технологии выполнения огнезащитных работ;

- исключение случаев подмены огнезащитных и вспомогательных материалов путем проведения входного и пооперационного контроля;

- применение методов инструментальной оценки качества огнезащиты, нанесенной (смонтированной) на объекты огнезащиты;

4.2 Виды огнезащитных работ подразделяются:

- на монтаж (нанесение) средства огнезащиты на объект огнезащиты;
- техническое обслуживание огнезащиты, нанесенной (смонтированной) на объекты огнезащиты;
- ремонт огнезащиты, нанесенной (смонтированной) на объекты огнезащиты.

4.3 В процессе производства работ по монтажу (нанесению) средства огнезащиты на объект огнезащиты, а также при ремонте средств огнезащиты проводится контроль:

- входной;
- пооперационный;
- приемочный.

4.4 Методы контроля качества огнезащитных работ при монтаже (нанесении), техническом обслуживании и ремонте изложены в разделе 6.

4.5 Порядок применения методов контроля качества огнезащитных работ при монтаже (нанесении), техническом обслуживании и ремонте изложен в разделе 7.

4.6 Производство, применение, эксплуатация и ремонт средств огнезащиты осуществляются в соответствии с технической документацией (ТД), утвержденной и согласованной в установленном порядке.

4.7 Поставка средств огнезащиты должна сопровождаться документами, подтверждающими их качество, содержащими технологию нанесения (монтажа), условия применения и эксплуатации, требования безопасности.

4.8 Организация, выполняющая огнезащитные работы, должна иметь лицензию на право их проведения.

4.9 Работы по огнезащите стальных конструкций выполняют в соответствии с разработанным проектом огнезащиты, состав которого приведен в приложении А.

При необходимости проект огнезащиты может быть разработан для проведения работ по огнезащите других видов конструкций.

4.10 Применяемые средства огнезащиты должны обеспечивать выполнение требований пожарной безопасности, предъявляемых к защищаемым конструкциям, изделиям и материалам, соответствовать условиям их эксплуатации, обладать требуемыми эксплуатационными и декоративными свойствами, сохраняя их в течение установленного срока службы.

5 Общие правила проведения огнезащитных работ, технического обслуживания и ремонта огнезащищенных объектов

5.1 Входной контроль

5.1.1 Поступившие для применения на объекте огнезащиты средства огнезащиты должны сопровождаться ТД, содержащей сведения согласно 6.1.

5.1.2 Паспорта должны распространяться на весь объем поступивших для применения на объекте огнезащиты средств огнезащиты.

5.1.3 При комплектной поставке средств огнезащиты состав и количество комплектующих элементов должны соответствовать прилагаемой описи поставки.

5.1.4 Тип и материал упаковки применяемых средств огнезащиты должны соответствовать установленным техническим условиям. Средства огнезащиты в упаковке, имеющей повреждения, не допускаемые требованиями технических условий, применению не подлежат.

5.1.5 Средства огнезащиты в упаковке с неразборчивой маркировкой или маркировкой, не соответствующей требованиям технических условий, применению не подлежат. Номера партий, нанесенные на упаковке средств огнезащиты, должны соответствовать указанным в сопроводительной документации.

5.1.6 Хранение поступивших для применения на объекте огнезащиты средств огнезащиты до их нанесения (монтажа) на защищаемые конструкции и материалы должно осуществляться в условиях,

указанных в ТД. При нарушении условий хранения применение средств огнезащиты допускается только после подтверждения их соответствия требованиям документации по всем техническим показателям.

5.1.7 Применение средств огнезащиты с истекшим сроком годности не допускается.

5.1.8 Приведение средства огнезащиты в готовое к применению состояние (смещение компонентов, растворение, разбавление раствора, фильтрация, раскрой огнезащитного материала и др.) осуществляется в соответствии с указаниями, изложенными в ТД.

5.1.9 Состояние средств огнезащиты (внешний вид, консистенция, наличие расслоения, образование осадка и др.) должно соответствовать требованиям ТД.

5.1.10 Применяемые средства огнезащиты должны быть идентифицированы, их технические показатели должны соответствовать указанным в ТД.

5.2 Монтаж (нанесение) средств огнезащиты

5.2.1 Монтаж (нанесение) средства огнезащиты на строительные конструкции следует осуществлять на этапе, когда проведение общих строительных работ исключает возможность повреждения смонтированных (нанесенных) средств огнезащиты. Допускается монтаж (нанесение) средств огнезащиты на строительные конструкции в условиях завода — изготовителя конструкций.

Средства огнезащиты применяют в местах, доступных для контроля качества огнезащиты, повторного нанесения и ремонта. В местах, где выполнение данного требования не представляется возможным, следует применять материалы, обеспечивающие требуемые огнестойкость и показатели пожарной опасности объекта без применения средств огнезащиты.

5.2.2 Не допускается применение средств огнезащиты на неподготовленных или подготовленных с нарушением требований ТД поверхностях объектов огнезащиты.

5.2.3 Нанесенное грунтовочное покрытие не должно иметь вздутий, отслоений, шелушения, трещин, морщин, пузырей, непрокрашенных мест и др. При необходимости может быть определена адгезия нанесенного грунтовочного покрытия к защищаемой поверхности по методике, изложенной в ТД на данный грунт.

5.2.4 Нанесение средств огнезащиты на поверхности, ранее обработанные лаками, красками, пропитками (в том числе огнезащитными пропитками) и другими составами, допускается при положительном результате исследований на их совместимость.

5.2.5 Перед монтажом (нанесением) определяется количество средств огнезащиты, необходимое для обеспечения требуемой толщины (расхода) для защищаемой площади поверхности объекта огнезащиты с учетом производственных потерь.

5.2.6 Монтаж (нанесение) средств огнезащиты на защищаемые конструкции и материалы выполняется в соответствии с ТД на их применение.

5.2.7 При нанесении (монтаже) системы покрытий (комбинированной огнезащиты), представляющей сочетание грунтовочного, огнезащитного (образованного огнезащитным составом или материалом) слоев и слоя дополнительного покрытия проводится определение среднего значения толщины каждого слоя.

5.2.8 Средства огнезащиты следует применять с учетом их коррозионной агрессивности к черным и цветным металлам.

5.2.9 Необработанные места или поврежденные при монтаже участки нанесенных (смонтированных) средств огнезащиты должны быть по его окончании защищены применяемыми средствами огнезащиты до состояния, обеспечивающего выполнение требований пожарной безопасности, предъявляемых к объекту огнезащиты.

5.3 Контроль соответствия огнезащищенных конструкций и материалов требованиям пожарной безопасности

5.3.1 Внешний вид нанесенных (смонтированных) на конструкции и материалы средств огнезащиты должен соответствовать требованиям ТД. Не допускается наличие необработанных мест, трещин, отслоений, вздутий, осыпания, инородных включений, посторонних пятен, механических и других повреждений поверхности. На дефектные участки после удаления повреждений средство огнезащиты наносится заново.

5.3.2 Средняя толщина (расход) средств огнезащиты (компонентов комбинированной огнезащиты) нанесенных (смонтированных) на объекте огнезащиты не должна быть ниже установленной в сертификате (протоколе испытаний).

Для средств огнезащиты, образующих вспучивающиеся покрытия, во избежание нарушения целостности, осыпания вспученного слоя при огневом воздействии должно быть установлено максимальное значение средней толщины

5.3.3 Технические показатели нанесенных (смонтированных) средств огнезащиты должны соответствовать требованиям ТД.

5.3.4 Огнезащитные свойства смонтированных (нанесенных) средств огнезащиты должны обеспечивать выполнение предъявляемых к защищаемым конструкциям и материалам требований пожарной безопасности. Контроль огнезащитных свойств проводят в соответствии с методами, изложенными в настоящем стандарте.

5.3.5 Результаты выполнения огнезащитных работ оформляют актом приемки-сдачи выполненных работ.

5.3.6 Рекомендуется на объекты огнезащиты наносить маркировку, которая должна содержать дату проведения работ, наименование средств огнезащиты и номер ТД, регистрационные номера сертификатов соответствия на средства огнезащиты, данные об организации, выполнившей огнезащитные работы (включая номер лицензии), сроки службы средств огнезащиты.

5.3.7 Не допускается нанесение на поверхность находящихся в эксплуатации средств огнезащиты дополнительного слоя, образованного веществами или материалами, не указанными в ТД.

5.3.8 При эксплуатации конструкций и материалов защищенную поверхность следует очищать от пыли и загрязнений способом, не снижающим огнезащитных и эксплуатационных свойств нанесенных (смонтированных) средств огнезащиты.

5.3.9 В процессе эксплуатации нанесенных (смонтированных) средств огнезащиты проводится контроль их состояния. Периодичность и методы контроля изложены в разделе 6. По результатам контроля составляется акт, пример оформления которого представлен в приложении Б.

5.3.10 При эксплуатации нанесенных (смонтированных) средств огнезащиты следует избегать механических воздействий, попадания на защищенную поверхность масел, растворителей, других веществ, способных снизить огнезащитные или эксплуатационные свойства средств огнезащиты. Поврежденные участки нанесенных (смонтированных) средств огнезащиты подлежат незамедлительному ремонту.

5.3.11 При ремонте поврежденные участки нанесенных (смонтированных) средств огнезащиты должны быть полностью удалены. Запрещается восстанавливать поврежденный участок путем нанесения (монтажа) средств огнезащиты поверх повреждения без его удаления.

5.3.12 Ремонт поврежденных участков следует выполнять с использованием примененного средства огнезащиты. Использование средств огнезащиты других марок допускается при условии удаления ранее нанесенного средства огнезащиты со всей поверхности элемента конструкции, где было выявлено повреждение. После ремонта огнезащитные материалы и конструкции должны соответствовать требованиям пожарной безопасности и ТД на средство огнезащиты.

5.3.13 При выполнении ремонтных работ следует руководствоваться требованиями, изложенными в 5.1—5.3.

6 Методы контроля качества огнезащитных работ при монтаже (нанесении), техническом обслуживании и ремонте

6.1 Контроль по представленной документации

6.1.1 В рамках контроля проверяется наличие комплекта документации на проведение огнезащитных работ (проект огнезащиты, ТД на средство огнезащиты, сертификат соответствия средства огнезащиты требованиям пожарной безопасности, документы о качестве, акты о проведении огнезащитной обработки).

Акт проведения огнезащитной обработки (акт выполненных огнезащитных работ) должен содержать сведения о месте проведения работ, виде объектов огнезащиты, их состоянии, нанесенных средствах огнезащиты и грунтовочных составах, их марках, расходе, технологии приготовления и нанесения, об организации — исполнителе огнезащитных работ, а также подписи лиц, производивших работы и осуществлявших приемку выполненных огнезащитных работ.

6.1.2 На средство огнезащиты, кроме сертификата соответствия требованиям пожарной безопасности и документов о качестве (паспорт, свидетельство о приемке и другие документы, подтвержда-

ющие его качество), должна быть представлена ТД, в которой указывается следующая информация: показатели, характеризующие огнезащитную эффективность; условия эксплуатации огнезащищенных объектов; технические требования к огнезащитному покрытию или пропиточному составу (толщина покрытия, цвет, внешний вид, плотность, срок службы, совместимые грунты и т. д.), описание методики и сроков проверки состояния нанесенного состава, способы восстановления поврежденных участков.

В обязательном порядке проверяется соответствие условий эксплуатации огнезащитного покрытия требованиям ТД на средство огнезащиты.

6.1.3 Во время приемки огнезащитных работ лица, осуществляющие контроль, должны проверить соответствие характеристик примененного средства огнезащиты требованиям проекта огнезащиты (или проекта производства работ), наличие лицензии на производство работ по монтажу, ремонту и обслуживанию средств обеспечения пожарной безопасности зданий и сооружений у организации, проводившей огнезащитную обработку, а также наличие другой документации, подтверждающей качество выполнения огнезащитных работ (акты внутренней проверки толщины нанесенного огнезащитного покрытия, акты сдачи-приемки и др.).

6.2 Визуальный контроль

Визуальный контроль основывается на оценке внешнего вида огнезащитного покрытия или огнезащищенного объекта. Основным критерием оценки при визуальном контроле является соответствие внешнего вида огнезащитного покрытия или огнезащищенного объекта требованиям технической документации на средство огнезащиты.

На объектах огнезащиты не допускается наличие необработанных мест, сквозных трещин, отслоений, других видимых признаков разрушения огнезащитного покрытия, изменения цвета и т. д. Особое внимание следует обращать на обработку соединений элементов конструкций и места, в которых затруднено нанесение средств огнезащиты.

6.3 Измерение толщины огнезащитного покрытия

Контроль толщины огнезащитного покрытия на металлических конструкциях осуществляется с помощью приборов, обеспечивающих необходимую точность измерений. Для огнезащитных покрытий толщиной до 15 мм рекомендуется использовать магнитные толщиномеры, ультразвуковые толщиномеры, микрометры. Для измерения толщины огнезащитных покрытий, составляющих 15 мм и более, возможно использование штангенциркуля или игольчатого щупа с линейкой.

Погрешность измерения при толщине покрытий:

- до 3 мм — 0,01 мм;
- до 20 мм — 0,1 мм;
- более 20 мм — 1 мм.

Для контроля толщины огнезащитного покрытия, нанесенного на деревянную конструкцию, необходимо отобрать пробу огнезащищенной древесины толщиной, превышающей толщину огнезащитного покрытия, указанную в ТД на данное средство огнезащиты. Определение толщины огнезащитного покрытия на отобранном образце проводится при рассмотрении его в сечении под микроскопом, при этом срез образца помещается на прибор типа объект-микрометр.

Для определения толщины слоя нанесенных огнезащитных покрытий выбираются точки измерения. Количество и расположение точек измерения определяются исходя из площади защищаемой поверхности, сортамента и конфигурации защищаемых конструкций, требований пожарной безопасности и т. д. В каждой точке измерения на поверхности покрытия, ограниченной площадью $(0,04 \pm 0,01) \text{ м}^2$, проводится от 9 до 12 измерений и определяется среднее значение. Определенное в каждой точке измерения среднее значение толщины покрытия не должно быть меньше установленного, исходя из требований пожарной безопасности применительно к данному элементу конструкции (изделию), а для вспучивающихся покрытий также не превышать максимально допустимого значения, указанного в ТД. При несоответствии средней толщины покрытия в точке измерения установленным требованиям определяется необходимое число точек измерения, расположенных в непосредственной близости от нее и ориентированных по отношению к ней в различных направлениях, в которых выполняются измерения и определяется среднее значение толщины в указанном порядке. При обнаруженном несоответствии в других точках измерения описанная процедура повторяется. Область покрытия с толщиной, не соответствующей установленным требованиям, определяется по границе между участками покрытия, определенной средняя толщина.

Измерение толщины облицовки железобетонных конструкций из огнезащитных материалов, а также покрытий из штукатурных (толстослойных) составов следует проводить путем прямых измерений с помощью линейки, штангенциркуля, щупа и т. п. Для вспучивающихся (тонкослойных) огнезащитных покрытий допускается применять толщиномеры, использующие методы ультразвукового контроля.

Среднее значение толщины огнезащитного покрытия должно соответствовать требованиям ТД на средство огнезащиты и проекта огнезащиты (или проекта производства работ). Среднее значение толщины огнезащитного покрытия должно быть не менее проектного.

6.4 Методы контроля качества огнезащитных работ для различных видов объекта огнезащиты

6.4.1 Метод контроля качества огнезащитных работ для деревянных конструкций

Сущность метода заключается в определении качества огнезащиты древесины после выполнения огнезащитных работ и в процессе эксплуатации объекта огнезащиты.

6.4.1.1 Средства измерения, испытательное оборудование и материалы

Для контроля качества огнезащиты используются:

- малогабаритный переносной прибор по ГОСТ Р 53292;
- секундомер (класс точности 2).

Малогабаритный переносной прибор, схема которого приведена на рисунке В.1 (приложение В), состоит из следующих элементов:

- корпуса;
- газовой горелки;
- поворотной крышки;
- зажимного устройства.

В качестве газовой горелки рекомендуется использовать бытовую газовую зажигалку (предпочтительно с регулируемой высотой пламени). Габаритные размеры прибора должны быть не более 135 × 50 × 50 мм, масса — не более 0,25 кг.

6.4.1.2 Подготовка к проведению испытаний

Перед отбором образцов проводят осмотр защищенных материалов и конструкций с целью определения соответствия внешнего вида требованиям ТД.

Отбор образцов проводят в местах, преимущественно равномерно расположенных по площади огнезащитного объекта, с различных типов конструкций (стропила, обрешетка и др.), а также в местах, качество нанесения средства огнезащиты в которых вызывает сомнения.

Для отбора образцов используется доступный режущий инструмент. Место отбора образца и сам образец маркируют.

Образец должен представлять собой поверхностный слой огнезащитной древесины (стружку) длиной от 55 до 60 мм, шириной от 25 до 35 мм, толщиной от 1,5 до 2,5 мм (при нанесении огнезащитного материала толщина образца возрастает на величину толщины материала). В случае отклонения размеров снятой стружки от требуемых допускается доведение размеров до получения требуемой толщины путем стачивания части образца со стороны, не подвергавшейся защите, а также обрезание кромок для придания образцу прямоугольной формы.

По результатам отбора образцов составляется акт, в котором указывается место отбора каждого образца.

Количество отобранных образцов должно составлять не менее четырех с каждых 1000 м² огнезащитной поверхности объекта (здания) или со всего объекта, если площадь обработки меньше 1000 м².

Перед испытанием образцы в течение 24 часов выдерживают в помещении на ровной открытой поверхности при температуре от 10 °С до 30 °С и относительной влажности воздуха (60 ± 10) %. Не допускается проводить испытания при использовании в качестве образца сырой стружки.

Перед проведением испытания прибор настраивают следующим образом: зажигают газовую горелку и регулируют высоту пламени таким образом, чтобы оно своей верхней частью точно касалось верхней кромки нижней подвижной части прижимной рамки держателя образца. При этом угол поворотной крышки относительно корпуса должен составлять от 30° до 45°, а высота пламени газовой горелки должна находиться в пределах от 17 до 22 мм. Затем отключают газовую горелку.

6.4.1.3 Проведение испытаний

Испытания проводят в следующей последовательности:

- образец устанавливают в зажимное устройство так, чтобы сторона, защищенная средством огнезащиты, была обращена к газовой горелке;
- зажигают газовую горелку;

- устанавливают поворотную крышку в положение, обеспечивающее выполнение требований ГОСТ Р 53292;

- выдерживают образец под воздействием пламени в течение (40 ± 2) с, после чего отключают газовую горелку;

- образец оставляют в приборе для остывания образца и прибора до комнатной температуры.

При проведении испытания не допускается воздействие на пламя горелки воздушных потоков.

При проведении испытаний за образцом проводят визуальное наблюдение, а после извлечения из прибора — его осмотр, и фиксируют:

- изменение цвета, усадка, вспучивание, коробление, тление и др.;

- появление признаков воспламенения (пламенное горение вне зоны воздействия пламени газовой горелки);

- самостоятельное горение после отключения газовой горелки;

- сквозное прогорание до образования отверстия;

- обугливание на всю глубину в зоне воздействия пламени газовой горелки;

- полное или неполное обугливание защищенной средством огнезащиты поверхности образца на площади, ограниченной рамкой зажимного устройства.

6.4.1.4 Оценка результатов испытаний

Результат испытания образца считается отрицательным, если зафиксировано хотя бы одно из следующих явлений:

- сквозное прогорание до образования отверстия;

- обугливание защищенной средством огнезащиты стороны образца по всей площади, ограниченной рамкой зажимного устройства (размеры, определяющие площадь, ограниченную рамкой зажимного устройства, составляют — высота от 45 до 50 мм, ширина — 20 мм);

- обугливание на всю глубину в зоне воздействия пламени газовой горелки при наличии распространения горения за зону воздействия пламени газовой горелки;

- самостоятельное горение после отключения газовой горелки в течение более 5 с при наличии распространения горения за зону воздействия пламени газовой горелки.

Результат испытания образца считается положительным, если указанные явления не наблюдаются.

Нанесение средства огнезащиты считается качественным при условии получения положительных результатов испытаний на всех отобранных образцах.

При получении отрицательных результатов на отдельных образцах (не более двух для площади 1000 м^2 огнезащитенной поверхности объекта или для всего объекта площадью менее 1000 м^2) проводят повторные испытания на удвоенном количестве образцов, отобранных в местах, ограниченных площадью 1000 м^2 , где для отдельных испытанных образцов были получены отрицательные результаты. При получении положительных результатов повторных испытаний всех отобранных образцов нанесение средства огнезащиты на объекте считается качественным.

Результаты испытаний заносят в протокол испытаний, который должен содержать следующие сведения:

- дата проведения испытаний;

- наименование организации, выполняющей испытания;

- наименование и адрес заказчика;

- основание для проведения испытаний;

- наименование и адрес объекта контроля;

- наименование организации, проводившей огнезащитные работы, ее адрес и номер лицензии;

- наименование (марка) применяемого средства огнезащиты, техническая документация;

- вид и состояние огнезащитенных конструкций (отобранных образцов), площадь обработки, условия эксплуатации;

- место отбора каждого образца.

Пример оформления протокола приведен в приложении Г.

6.4.2 Контроль качества огнезащитных работ для текстильных материалов

6.4.2.1 Оборудование для испытаний

Горелка спиртовая лабораторная по ГОСТ 23932 или горелка лабораторная Бунзена по нормативно-технической документации.

Пинцет по ГОСТ 21241.

Линейка по ГОСТ 17435.

6.4.2.2 Условия проведения испытаний

Относительная влажность воздуха и атмосферное давление при проведении испытаний должны соответствовать нормальным условиям. Температура окружающей среды $10 \text{ }^\circ\text{C}$ — $30 \text{ }^\circ\text{C}$.

6.4.2.3 Подготовка образцов

При контроле качества выполненной огнезащитной обработки проводится визуальный осмотр обработанных поверхностей текстильных материалов для определения соответствия внешнего вида и состояния поверхности текстильных материалов требованиям ТД на примененное средство огнезащиты, а также выявления мест, вызывающих сомнения в качестве обработки.

Для испытаний необходимо отобрать образцы тканей размером 50 × 200 мм с огнезащитной обработкой, три в направлении основы (по длине текстильного материала) и три в направлении утка (по ширине текстильного материала).

6.4.2.4 Подготовка к работе и проведение испытаний

Пламя горелки должно быть защищено от движения воздуха. Высота пламени горелки должна быть 40—50 мм. Образец ткани вводят линцетом в пламя горелки вертикально таким образом, чтобы нижний край полоски образца погрузился в пламя на 20 мм, и в этот момент включают секундомер.

Время выдерживания ткани в пламени 15 с. В ходе исследований по аналогии с испытаниями по ГОСТ Р 50810 проводят визуальное наблюдение за образцами и фиксируют:

- время остаточного пламенного горения или тления образца после удаления пламени горелки;
- наличие каплепадения.

6.4.2.5 Обработка результатов

Огнезащитная обработка образца считается некачественной (отрицательный результат), если наблюдается хотя бы одно из следующих явлений:

- самостоятельное горение или тление образца после удаления пламени горелки;
- наличие каплепадения горящего расплава образца.

Результаты испытаний заносятся в таблицу, в которой для каждого испытанного образца указывается место отбора и результат испытания.

6.4.2.6 Оценка результатов и выводы

Огнезащитная обработка текстильных материалов считается качественной при условии получения положительных результатов испытаний по всем отобранным образцам.

В случае получения отрицательных результатов по отдельным образцам нужно повторить испытание с удвоенным количеством образцов из мест, где был получен отрицательный результат. При получении положительного результата огнезащитная обработка считается качественной.

6.4.2.7 Оформление результатов

Результаты испытаний оформляют в виде протокола, который должен содержать следующие данные:

- дату проведения;
- место проведения (адрес, наименование объекта);
- наименование организации, проводившей огнезащитную обработку (номер лицензии МЧС);
- вид и состояние огнезащитного текстильного материала, площадь обработки, условия эксплуатации;
- наименование (марку) огнезащитного средства, номер сертификата ПБ, дату изготовления, данные технического паспорта;
- наименование организации, проводившей испытания.

6.4.3 Контроль качества огнезащитных работ по металлу

Образцы составов для огнезащиты металлоконструкций отбирают в неотвержденном виде. В этом случае качество применяемых огнезащитных составов проверяют путем оценки теплоизолирующих свойств огнезащитных покрытий, приготовленных на основе указанных выше образцов составов, в соответствии с разделом 6 ГОСТ Р 53295—2009.

Сущность метода проверки огнезащитной эффективности огнезащитных составов в соответствии с разделом 6 ГОСТ Р 53295—2009 заключается в тепловом воздействии на опытный образец и определении времени от начала теплового воздействия до наступления предельного состояния опытного образца.

Для проведения испытаний изготавливают один образец. В качестве образца используется стальная пластина размером 600 × 600 × 5 мм с нанесенным на нее средством огнезащиты. Допустимые отклонения по ширине и длине стальной пластины не должны превышать ±5 мм, а по толщине ±0,5 мм. Необогреваемая поверхность опытного образца должна иметь теплоизоляцию из материала с термическим сопротивлением не менее 1,9 м · °С/Вт и толщиной не менее 100 мм. Состав, толщина, технология нанесения средств огнезащиты (механизированный способ нанесения или вручную), качество стальной поверхности, на которую наносится покрытие (неокрашенная очищенная поверхность или по-

верхность, загрунтованная лакокрасочными покрытиями), должны быть идентичными составу, толщине и технологии нанесения, применявшимся при испытаниях по оценке огнезащитной эффективности средств огнезащиты для стальных конструкций.

6.5 Контроль качества огнезащитных работ для вспучивающихся огнезащитных покрытий

Данный метод может быть применен для вспучивающихся огнезащитных покрытий независимо от материала объекта огнезащиты. Пробы огнезащитных покрытий отбирают с фрагментов огнезащищенных конструкций или изделий. Огнезащитные покрытия, нанесенные на металлические поверхности, снимают до грунта, не захватывая его, а при комбинированном покрытии вместе с защитным (декоративным) слоем.

Из образцов покрытия вырезают диски диаметром 3—5 мм в количестве не менее 3 шт., которые помещают на негорючую термостойкую подложку на расстоянии не менее 10 мм друг от друга. Далее проводят определение коэффициента вспучивания.

Вспучивание покрытия проводят в термощкафу с выдержкой образца при температуре 600 °С в течение 5 мин. Коэффициент вспучивания $K_{вс}$ рассчитывают как отношение толщины вспученного слоя h к исходной толщине покрытия h_0 .

$$K_{вс} = h/h_0 \quad (1)$$

Коэффициент вспучивания покрытия определяют как среднее арифметическое значение трех измерений для данного образца огнезащитного покрытия с последующим усреднением результатов для всех испытанных образцов. Результирующее значение коэффициента вспучивания должно составлять 2 и более (расчеты проводят по отношению к минимальной из сравниваемых величин).

6.6 Метод контроля качества огнезащитных работ с помощью методов термического анализа

6.6.1 Отбор проб при монтаже (нанесении), техническом обслуживании и ремонте с помощью методов термического анализа

При инструментальном контроле качества огнезащитных покрытий с использованием аппаратуры термического анализа используются точечные пробы с обработанных поверхностей, отобранные в соответствии с указаниями, изложенными ниже.

Пробы огнезащитных покрытий отбирают с фрагментов огнезащищенных конструкций или изделий. При отборе пробы применяют инструмент, способный отделить фрагмент покрытия требуемой площади. Пробу ОЗП отбирают в виде небольших монолитных фрагментов. Пробы тонкослойных покрытий отбирают с древесины вместе с подложкой для последующего более тщательного (под микроскопом) отделения чистого покрытия от подложки. Текстильные материалы, обработанные с помощью огнезащитной пропитки, отбирают в виде фрагмента.

Для проведения термического анализа древесины или материалов на ее основе, защищенных с помощью поверхностной огнезащитной пропитки, пробы отбирают в виде среза поверхностного слоя материала толщиной от 1 до 2 мм в виде кусочков (фрагментов) площадью не менее 1 см². Аналогичным образом осуществляется отбор проб огнезащитного покрытия. Для древесины, огнезащищенной с использованием глубокой пропитки, толщина среза материала не нормируется.

Рекомендуемая норма отбора проб составляет не менее 4—5 с каждой огнезащищенной поверхности площадью 1000 м² или одного объекта огнезащиты при площади огнезащитной обработки менее 1000 м².

Пробы для проведения термического анализа отбирают как со средней части, так и у края строительной конструкции. Из серии отобранных проб формируется объединенная проба огнезащитного материала.

В случае неоднородности материала (например, неорганических ОЗП, имеющих крупные включения и др.), для проведения термического анализа из объединенной пробы готовят усредненную пробу путем ее измельчения до порошка и тщательного перемешивания.

Масса, форма и размеры образца для термоаналитических испытаний зависят от типа прибора, на котором проводят испытания, а также от природы материала, его плотности и должны быть выбраны в соответствии с условиями первичных термоаналитических испытаний контрольного образца (идентификатора), с учетом рекомендаций для работ на соответствующем приборе. При отсутствии иденти-

фикатора отбирают пробу оригинального средства огнезащиты с последующим изготовлением образца для испытаний по технологии производителя.

Рекомендации к приготовлению образцов для проведения термического анализа изложены в ГОСТ Р 53293.

6.6.2 Проведение идентификации средства огнезащиты

Идентификацию средства огнезащиты проводят согласно ГОСТ Р 53293.

6.7 Контроль параметров окружающей среды при монтаже (нанесении), эксплуатации и ремонте средства огнезащиты

6.7.1 В контролируемые параметры окружающей среды входят: температура, влажность, иные параметры среды, характеризующие степень воздействия на смонтированное (нанесенное) средство огнезащиты на объект огнезащиты.

6.7.2 Условия эксплуатации средства огнезащиты и контролируемые параметры окружающей среды должны соответствовать ТД.

6.7.3 Параметры окружающей среды контролируют при помощи:

- термометров с диапазоном измерения от минус 50 °С до плюс 50 °С, ценой деления не более 1,0 °С;

- гигрометров с диапазоном измерения от 5 % до 100 %, ценой деления не более 1,0 %.

6.7.4 Измерения параметров окружающей среды проводят непосредственно в помещении, где применяется средство огнезащиты. При применении средств огнезащиты вне помещений (на открытом воздухе) измерения проводят в точках, где контролируемые параметры могут принимать наиболее неблагоприятные значения.

6.7.5 При выполнении контроля параметров окружающей среды необходимо фиксировать дополнительные виды воздействия на смонтированное (нанесенное) средство огнезащиты (агрессивная среда, конденсат, механические воздействия, радиоактивное излучение и т. д.), не указанные в ТД.

7 Порядок применения методов контроля качества огнезащитных работ при монтаже (нанесении), техническом обслуживании и ремонте

Перечень методов контроля, применяемых для оценки качества огнезащиты на объектах, представлены в таблице 1.

Методы контроля применяют в соответствии с таблицей 1. В случае получения отрицательных результатов по одному из методов контроля оценка качества огнезащиты в дальнейшем прекращается и результат контроля признается отрицательным.

Контроль качества при техническом обслуживании огнезащитных покрытий проводится в соответствии с ТД на средство огнезащиты. При отсутствии в данной документации сроков периодичности контроль проводят не реже одного раза в год [1].

Т а б л и ц а 1 — Перечень методов контроля, применяемых для оценки качества огнезащиты на объектах

Вид контроля	Деревянные конструкции	Металлические конструкции	Железобетонные конструкции	Кабельные линии	Текстильные материалы
	Структурный элемент настоящего стандарта, регламентирующий метод контроля				
Контроль при монтаже (нанесении) и ремонте					
Входной контроль	6.1*, 6.6	6.1*, 6.6*	6.1*	6.1*	6.1*
Пооперационный контроль	6.2*, 6.3*, 6.7*	6.2*, 6.3*, 6.7*	6.2*, 6.3*, 6.7*	6.2*, 6.3*, 6.7*	6.2*, 6.7*
Приемочный контроль	6.1*, 6.2*, 6.3*, 6.4.1*, 6.6	6.1*, 6.2*, 6.3*, 6.4.3, 6.5, 6.6	6.1*, 6.2*, 6.3*, 6.6	6.1*, 6.2*, 6.3*, 6.6	6.1*, 6.2*, 6.6

Окончание таблицы 1

Вид контроля	Деревянные конструкции	Металлические конструкции	Железобетонные конструкции	Кабельные линии	Текстильные материалы
	Структурный элемент настоящего стандарта, регламентирующий метод контроля				
Контроль при техническом обслуживании					
Приемочный контроль	6.1*, 6.2*, 6.4.1, 6.7*	6.1*, 6.2*, 6.5, 6.7*	6.1*, 6.2*, 6.5, 6.7*	6.1*, 6.2*, 6.5, 6.7*	6.1*, 6.2*
* Методы контроля являются обязательными.					

Практические рекомендации для испытательных лабораторий в целях решения задач, изложенных в настоящем стандарте, представлены в приложении Д.

Приложение А
(рекомендуемое)

Общие положения по проектированию огнезащиты несущих стальных конструкций

Концепция огнезащиты стальных конструкций базируется на выполнении следующих шагов:

- а) анализ проектно-технической документации и разложение общей схемы каркаса на составляющие стержневые конструкции (составление ведомости стальных конструкций);
- б) установление требуемых пределов огнестойкости элементов здания и определение номенклатуры элементов каркаса, для которых требуется проведение огнезащиты;
- в) расчет фактических пределов огнестойкости незащищенных стальных конструкций с целью определения критических температур каждого элемента;
- г) подбор оптимальных средств огнезащиты для конструкций с учетом специфики эксплуатации объекта, по данным ранее проведенных исследований огнезащиты;
- д) расчет требуемой толщины огнезащиты в зависимости от напряженно-деформированного состояния конструкции и ее геометрических параметров.

При разработке проекта огнезащиты все необходимые исходные данные и расчетные характеристики типовых конструкций вносят в специальную ведомость, в которой выполняется сравнение и обобщение полученных показателей по огнестойкости и толщине огнезащиты (см. таблицу А.1).

Примечание — При включении технических решений по огнезащите в комплект рабочей документации «КМ» все расчеты выполняют в соответствии с действующими требованиями для рабочей документации.

Таблица А.1 — Ведомость стальных несущих конструкций здания

Наименование конструкции, шифр	Приведенная толщина $\delta_{пр}$, мм	Критическая температура $t_{кр}$, °С	Фактический предел огнестойкости $\tau_{ф}$, мин	Требуемый предел огнестойкости $\tau_{тр}$, мин	Марка и толщина огнезащиты δ_o , мм

Расчет пределов огнестойкости стальных конструкций проводят по признаку потери несущей способности в нагретом состоянии — R (по классификации ГОСТ 30247.0).

Сущность метода заключается в определении вида и оптимальной толщины защиты. С этой целью проводят расчеты по определению критической температуры стали исследуемой конструкции, в результате которой наступает ее предел огнестойкости — прочностной расчет и определении времени от начала теплового воздействия до достижения критической температуры — теплотехнический расчет. Алгоритм определения фактических пределов огнестойкости стальных конструкций по несущей способности показан на рисунке А.1, где: $t_{в,т}$ — температура нагревающей среды, °С; t_n — начальная температура, °С; $\delta_{пр}$ — приведенная толщина металла, мм; $t_{кр}$ — критическая температура стали, °С; δ_o — толщина огнезащиты, мм; $\tau_{тр}$ — требуемый предел огнестойкости, мин; $\tau_{ф}$ — фактический предел огнестойкости, мин.

Прочностной расчет выполняется на основании исходных данных, полученных из проектной документации, либо взятых в результате обследования объекта защиты.

Допускается принимать критическую температуру стальных элементов равной 500 °С (по ГОСТ Р 53295), в случае невозможности определения исходных данных для прочностного расчета, а также при отсутствии необходимости проводить расчет толщины огнезащиты в зависимости от напряженно-деформированного состояния конструкции.

Теплотехническая часть расчета выполняется с использованием метода расчета прогрева стальных неограниченных пластин с огнезащитой. Для этого предварительно должны быть построены номограммы прогрева стальных конструкций с исследуемой огнезащитой, на основании ранее проведенных экспериментов с аналогичными конструкциями. Далее определение предела огнестойкости проводят с помощью номограмм.

Расчет проводят при моделировании стандартных условий теплового воздействия на конструкцию по ГОСТ 30247.0.

Предел огнестойкости сложносоставных конструкций (ферм, каркасов и т. п.) определяется как минимальный из пределов огнестойкости всех нагруженных элементов конструкции.

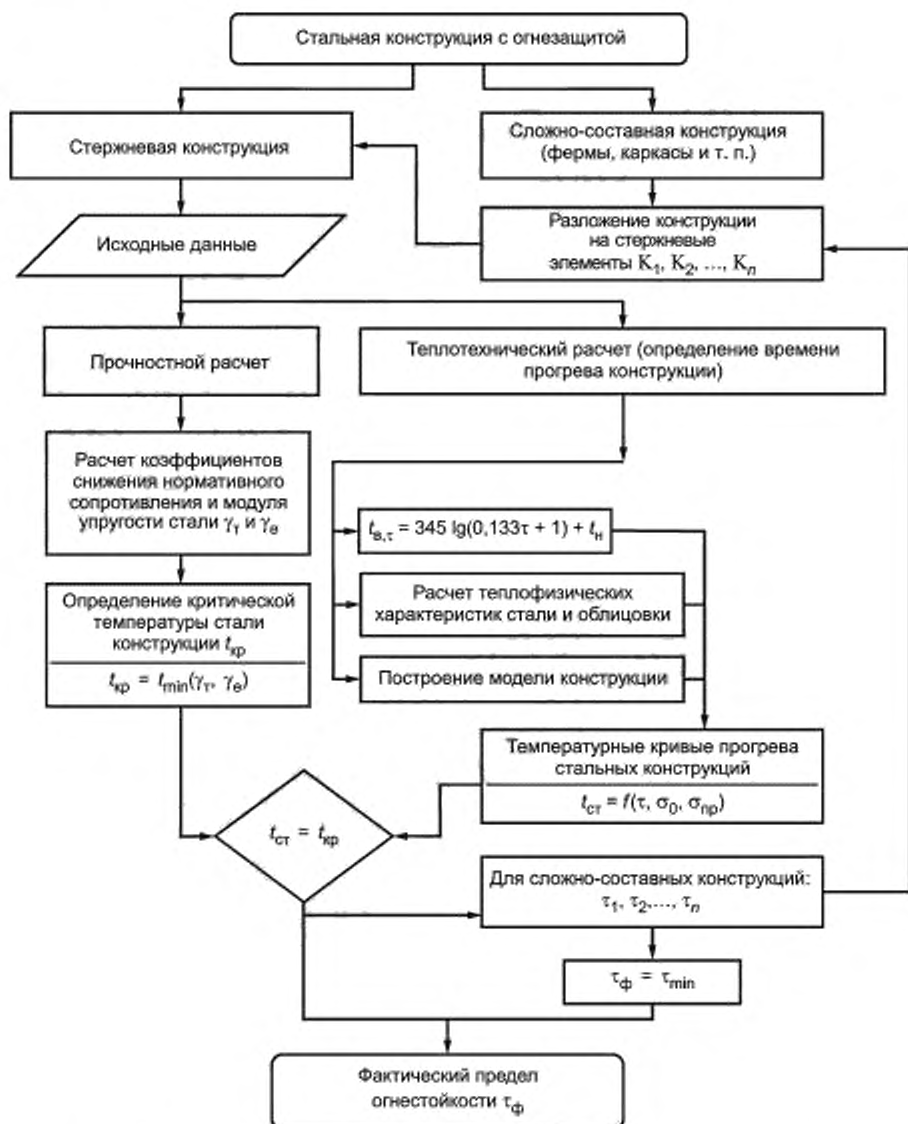


Рисунок А.1 — Алгоритм определения фактических пределов огнестойкости стальных конструкций по несущей способности

Проект огнезащиты выполняется в соответствии с требованиями ГОСТ Р 21.101, и должен иметь следующие разделы:

- введение (сведения о заказчике, исполнителе, основании для выполнения работы, краткая аннотация);
- техническое задание (объект проектирования; нормативные ссылки; техническая документация; описание объекта и конструктивные решения; противопожарные требования);
- оценка огнестойкости несущих стальных конструкций (элементный анализ конструктивной схемы здания; определение приведенной толщины металла конструкций; определение критических температур; результаты расчета незащищенных стальных конструкций);
- выбор огнезащиты для стальных конструкций (критерии выбора огнезащиты для несущих стальных конструкций; аналитический обзор способов и средств огнезащиты стальных конструкций);

- разработка оптимальных вариантов огнезащиты для стальных конструкций объекта (обобщение результатов расчетов, и выбора марки и толщины огнезащиты, сведение результатов в общую итоговую таблицу);
- расчет общего объема использования огнезащиты для стальных конструкций объекта* (спецификация расходных материалов);
- технология нанесения (монтажа) огнезащиты* (инструкция по применению огнезащиты для стальных конструкций);
- техника безопасности^{*};
- выводы и рекомендации (краткие сведения о фактических пределах огнестойкости конструкций, выбранные марки огнезащитных материалов, ссылки на сводные таблицы по применению и расходам средств огнезащиты, дополнительные рекомендации и условия применения огнезащиты).

* Позиции, которые допускается не представлять в проекте огнезащиты или выносить их в приложение.

Приложение Б
(рекомендуемое)

Пример оформления акта контроля состояния огнезащищенных материалов и конструкций

от _____

- 1 Наименование и адрес объекта огнезащиты _____
- 2 Производитель огнезащитных работ, номер лицензии _____
- 3 Дата выполнения работ, сведения об акте сдачи-приемки _____
- 4 Вид и площадь защищенных конструкций и материалов _____
- 5 Наименование средства огнезащиты, техническая документация _____
- 6 Номер сертификата соответствия, срок действия _____
- 7 Фактический расход (поглощение) огнезащитного состава, толщина нанесенного огнезащитного материала _____
- 8 Установленный срок службы нанесенного средства огнезащиты и срок его эксплуатации на объекте огнезащиты _____
- 9 Требования пожарной безопасности, предъявляемые к защищенным конструкциям и материалам _____
- 10 Условия эксплуатации средства огнезащиты и их соответствие требованиям технической документации _____
- 11 Результаты контроля состояния огнезащищенных конструкций и материалов (результаты визуального осмотра, измерений толщины, номера протоколов и результаты испытаний и т. д.) _____
- 12 Выводы и предложения _____

Акт составлен на _____ листах, в _____ экземплярах и направлен _____

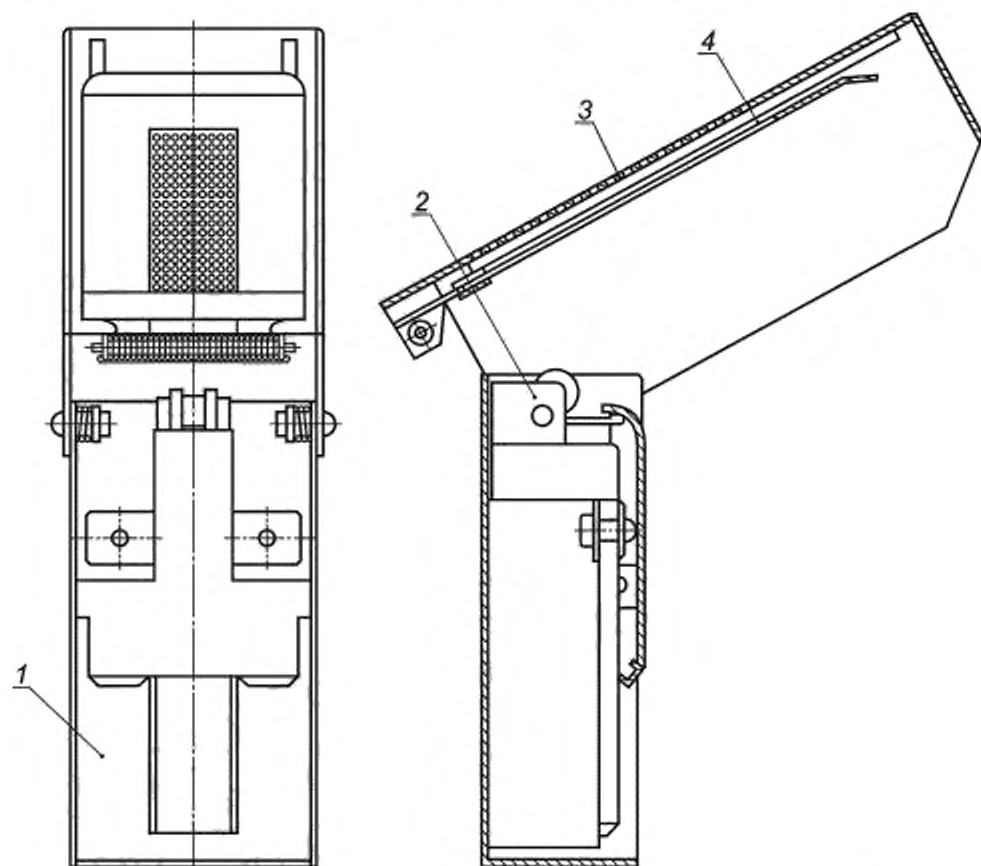
должность

подпись

Ф.И.О.

Приложение В
(обязательное)

Схема малогабаритного переносного прибора для контроля качества огнезащиты древесины



1 — корпус; 2 — газовая зажигалка; 3 — поворотная крышка, 4 — зажимное устройство

Рисунок В.1 — Схема малогабаритного переносного прибора для контроля качества огнезащиты древесины

Приложение Г
(рекомендуемое)

Пример оформления протокола испытаний по контролю качества огнезащиты древесины

Протокол №
испытаний по контролю качества огнезащиты древесины

- 1 Наименование организации, выполняющей испытание _____
- 2 Дата проведения испытания _____
- 3 Заказчик _____
- 4 Основание для проведения испытания _____
- 5 Наименование и адрес объекта контроля _____
- 6 Наименование организации, проводившей нанесение средства огнезащиты _____
- 7 Наименование (марка) средства огнезащиты, техническая документация _____
- 8 Тип защищенных конструкций _____
- 9 Состояние огнезащищенных конструкций (отобранных образцов) _____
- 10 Площадь обработки, условия эксплуатации _____
- 11 Условия проведения испытания: температура воздуха _____ °С
относительная влажность воздуха _____ %

Номер образца	Место отбора образца (согласно акту отбора)	Результат испытания
1		
2		
3		
4		

Вывод:

Исполнители:

**Приложение Д
(рекомендуемое)**

Практические рекомендации для испытательных лабораторий

Испытательным лабораториям, осуществляющим решение задач, изложенных в настоящем стандарте, рекомендуется в качестве контрольных образцов, подлежащих в соответствии с требованиями [2] хранению в течение срока действия сертификата соответствия на вспучивающиеся огнезащитные покрытия, а также пасты, мастики, штукатурки и т. д., хранить не только образцы огнезащитных составов, отобранных на заводе-изготовителе, но и образцы готового огнезащитного покрытия.

Необходимость готовить огнезащитное покрытие для хранения связана с тем, что, как правило, указанные огнезащитные составы требуют при нанесении на объекты огнезащиты сушки или смешения и отверждения, поставляются в жидком виде и имеют гарантийный срок хранения не более одного года (иногда менее). После этого срока они уже не могут быть использованы. Дальнейшее хранение образцов готового огнезащитного покрытия связано с необходимостью иметь образцы сравнения для решения задач, изложенных в настоящем стандарте, а также других, в том числе экспертных задач.

Методика приготовления образцов огнезащитного покрытия (отвержденных огнезащитных составов) представлена ниже.

Аппаратура, материалы:

- предварительно перемешанный образец огнезащитного состава объемом не менее 100 мл;
- прибор для определения толщины сухого слоя покрытия, позволяющий определить толщину покрытия с точностью до 0,01 мм;
- линейка металлическая 150 мм;
- чистый сухой аппликатор с зазором ($1,0 \pm 0,01$) мм, ширина зазора от 50 до 80 мм;
- подложка для образца огнезащитного покрытия (далее — пластина);
- рекомендуется применять пластины двух типов:
- стеклянная пластина или контрастный картон (например, карты LENETA типа 2DX размером 98×152 мм);
- стальная пластина $140 \times 80 \times (1,0 \pm 0,2)$ мм (возможно применение пластин меньшего размера, но не менее 40×40 мм).

Процедура приготовления образцов огнезащитного покрытия изложена ниже.

Металлические и стеклянные пластины обезжиривают и сушат, карты LENETA готовы к применению без предварительной подготовки. На ровной горизонтальной поверхности на них наносят огнезащитный состав с помощью сухого чистого аппликатора. Примерно 50 г огнезащитного состава помещают на один конец пластины, выравнивают вдоль кромки, закрашивая углы, ставят аппликатор перед огнезащитным составом и тянут его на себя, распределяя по пластине. Вся поверхность пластины должна быть покрыта огнезащитным составом, пропуски (при высокой вязкости) недопустимы. Пластины сушат при температуре воздуха (20 ± 2) °С в течение 48 ч. Определяют толщину сухого слоя покрытия с точностью 0,01 м. После высыхания покрытие можно оставлять на хранение.

Библиография

- [1] Постановление Правительства Российской Федерации от 16 сентября 2020 г. № 1479 «Правила противопожарного режима в Российской Федерации»
- [2] Федеральный закон от 22 июля 2008 г. № 123-ФЗ «Технический регламент о требованиях пожарной безопасности»

УДК 614.841:006.354

ОКС 13.220.01

ОКПД2 20.59.59.000
96.01.12.231

Ключевые слова: составы огнезащитные, огнезащитная обработка, огнезащитное покрытие, термический анализ

Редактор *Л.В. Коретникова*
Технический редактор *И.Е. Черепкова*
Корректор *М.В. Бучная*
Компьютерная верстка *А.Н. Золотаревой*

Сдано в набор 26.08.2021. Подписано в печать 14.09.2021. Формат 60×84%. Гарнитура Ариал.
Усл. печ. л. 2,79. Уч.-изд. л. 2,51.

Подготовлено на основе электронной версии, предоставленной разработчиком стандарта

Создано в единичном исполнении в ФГБУ «РСТ» для комплектования Федерального информационного фонда стандартов
117418 Москва, Нахимовский пр-т, д. 31, к. 2.
www.gostinfo.ru info@gostinfo.ru