
ФЕДЕРАЛЬНОЕ АГЕНТСТВО
ПО ТЕХНИЧЕСКОМУ РЕГУЛИРОВАНИЮ И МЕТРОЛОГИИ



НАЦИОНАЛЬНЫЙ
СТАНДАРТ
РОССИЙСКОЙ
ФЕДЕРАЦИИ

ГОСТ Р
59571—
2021

ВИНТЫ САМОНАРЕЗАЮЩИЕ

Общие технические условия

Издание официальное

Москва
Российский институт стандартизации
2021

Предисловие

1 РАЗРАБОТАН Федеральным государственным унитарным предприятием «Центральный научно-исследовательский институт черной металлургии им. И.П. Бардина» (ФГУП «ЦНИИчермет им. И.П. Бардина»)

2 ВНЕСЕН Техническим комитетом по стандартизации ТК 375 «Металлопродукция из черных металлов и сплавов»

3 УТВЕРЖДЕН И ВВЕДЕН В ДЕЙСТВИЕ Приказом Федерального агентства по техническому регулированию и метрологии от 17 августа 2021 г. № 720-ст

4 ВВЕДЕН ВПЕРВЫЕ

Правила применения настоящего стандарта установлены в статье 26 Федерального закона от 29 июня 2015 г. № 162-ФЗ «О стандартизации в Российской Федерации». Информация об изменениях к настоящему стандарту публикуется в ежегодном (по состоянию на 1 января текущего года) информационном указателе «Национальные стандарты», а официальный текст изменений и поправок — в ежемесячном информационном указателе «Национальные стандарты». В случае пересмотра (замены) или отмены настоящего стандарта соответствующее уведомление будет опубликовано в ближайшем выпуске ежемесячного информационного указателя «Национальные стандарты». Соответствующая информация, уведомление и тексты размещаются также в информационной системе общего пользования — на официальном сайте Федерального агентства по техническому регулированию и метрологии в сети Интернет (www.gost.ru)

© Оформление. ФГБУ «РСТ», 2021

Настоящий стандарт не может быть полностью или частично воспроизведен, тиражирован и распространен в качестве официального издания без разрешения Федерального агентства по техническому регулированию и метрологии

Содержание

1 Область применения	1
2 Нормативные ссылки	1
3 Термины, определения, обозначения и сокращения	2
4 Классификация	3
5 Конструкция и размеры	3
6 Технические требования	13
7 Правила приемки	14
8 Методы испытаний	16
9 Упаковка, маркировка, транспортирование и хранение	19
10 Гарантии изготовителя	19
Приложение А (обязательное) Условное обозначение винтов	20
Приложение Б (справочное) Теоретическая масса винтов	22

Введение

В настоящее время в Российской Федерации отсутствует национальный стандарт на винты самонарезающие. Все стандарты, принятые на национальном и межгосударственном уровне, являются аутентичными переводами иностранных стандартов (в основном ИСО).

Для обеспечения конкурентоспособности продукции, а также с целью импортозамещения необходимо разработать стандарт, удовлетворяющий производителей и потребителей.

В отличие от действующих стандартов, в которых представлены в основном конструкция и размеры, а остальные требования представлены ссылками на другие документы, настоящий стандарт распространяется на винты самонарезающие и включает в себя стандартизованные требования к конструкции, размерам, механическим свойствам, правилам приемки и методам контроля.

ВИНТЫ САМОНАРЕЗАЮЩИЕ**Общие технические условия**Tapping screws.
General specifications

Дата введения — 2021—09—01

1 Область применения

Настоящий стандарт распространяется на стальные самонарезающие винты (далее — винты), предназначенные для крепления гипсокартонных плит к деревянным и металлическим конструкциям, на винты, предназначенные для соединения дерева, древесностружечных плит, а также на винты для соединения металлических листов между собой и для крепления к стальным несущим конструкциям без предварительного сверления отверстия.

2 Нормативные ссылки

В настоящем стандарте использованы нормативные ссылки на следующие стандарты:

ГОСТ 9.301 Единая система защиты от коррозии и старения. Покрытия металлические и неметаллические неорганические. Общие требования

ГОСТ 9.302 (ИСО 1463—82, ИСО 2064—80, ИСО 2106—82, ИСО 2128—76, ИСО 2177—85, ИСО 2178—82, ИСО 2360—82, ИСО 2361—82, ИСО 2819—80, ИСО 3497—76, ИСО 3543—81, ИСО 3613—80, ИСО 3882—86, ИСО 3892—80, ИСО 4516—80, ИСО 4518—80, ИСО 4522-1—85, ИСО 4522-2—85, ИСО 4524-1—85, ИСО 4524-3—85, ИСО 4524-5—85, ИСО 8401—86) Единая система защиты от коррозии и старения. Покрытия металлические и неметаллические неорганические. Методы контроля

ГОСТ 9.303 Единая система защиты от коррозии и старения. Покрытия металлические и неметаллические неорганические. Общие требования к выбору

ГОСТ 9.306 Единая система защиты от коррозии и старения. Покрытия металлические и неметаллические неорганические. Обозначения

ГОСТ 166 (ИСО 3599—76) Штангенциркули. Технические условия

ГОСТ 6507 Микрометры. Технические условия

ГОСТ 7661 Глубиномеры индикаторные. Технические условия

ГОСТ 9450 Измерение микротвердости вдавливанием алмазных наконечников

ГОСТ 10618 Винты самонарезающие для металла и пластмассы. Общие технические условия

ГОСТ 10702 Прокат сортовой из конструкционной нелегированной и легированной стали для холодной объемной штамповки. Общие технические условия

ГОСТ 10753 Шлицы крестообразные для винтов и шурупов. Размеры и методы контроля

ГОСТ 18160 Изделия крепежные. Упаковка. Маркировка. Транспортирование и хранение

ГОСТ 19795 Проекторы измерительные. Общие технические условия

ГОСТ ISO 2702 Винты самонарезающие стальные термообработанные. Механические свойства

ГОСТ ISO 3269 Изделия крепежные. Приемочный контроль

ГОСТ ISO 4042 Изделия крепежные. Электролитические покрытия

ГОСТ ISO 4759-1 Изделия крепежные. Допуски. Часть 1. Болты, винты, шпильки и гайки. Классы точности А, В и С

ГОСТ ISO 6157-1 Изделия крепежные. Дефекты поверхности. Часть 1. Болты, винты и шпильки общего назначения

ГОСТ Р ИСО 2859-1 Статистические методы. Процедуры выборочного контроля по альтернативному признаку. Часть 1. Планы выборочного контроля последовательных партий на основе приемлемого уровня качества

ГОСТ Р ИСО 6507-1 Металлы и сплавы. Измерение твердости по Виккерсу. Часть 1. Метод измерения

Примечание — При использовании настоящим стандартом целесообразно проверить действие ссылочных стандартов в информационной системе общего пользования — на официальном сайте Федерального агентства по техническому регулированию и метрологии в сети Интернет или по ежегодному информационному указателю «Национальные стандарты», который опубликован по состоянию на 1 января текущего года, и по выпускам ежемесячного информационного указателя «Национальные стандарты» за текущий год. Если заменен ссылочный стандарт, на который дана недатированная ссылка, то рекомендуется использовать действующую версию этого стандарта с учетом всех внесенных в данную версию изменений. Если заменен ссылочный стандарт, на который дана датированная ссылка, то рекомендуется использовать версию этого стандарта с указанным выше годом утверждения (принятия). Если после утверждения настоящего стандарта в ссылочный стандарт, на который дана датированная ссылка, внесено изменение, затрагивающее положение, на которое дана ссылка, то это положение рекомендуется применять без учета данного изменения. Если ссылочный стандарт отменен без замены, то положение, в котором дана ссылка на него, рекомендуется применять в части, не затрагивающей эту ссылку.

3 Термины, определения, обозначения и сокращения

3.1 В настоящем стандарте применен следующий термин с соответствующим определением:

3.1.1 **самонарезающий винт (саморез):** Крепежное изделие в виде стержня с головкой и специальной наружной резьбой, образующей внутреннюю резьбу в отверстии соединяемого предмета.

Примечание — Имеет треугольную резьбу на цилиндрической поверхности, полностью или не полностью закрывающую цилиндрическую поверхность.

3.2 В настоящем стандарте применены следующие обозначения:

- d — номинальный диаметр резьбы винта;
- d_1 — наружный диаметр резьбы;
- d_2 — внутренний диаметр резьбы;
- d_k — диаметр головки винта;
- d_c — диаметр пресс-шайбы на головке винта;
- k — высота головки винта;
- k_1 — высота основного конуса под головкой винтов для дерева;
- c — высота цилиндрического пояса;
- c_1 — толщина пресс-шайбы;
- h — глубина крестообразного шлица;
- m — диаметр крестообразного шлица;
- r — радиус скругления под головкой винта;
- d_3 — диаметр перехода конусов под головкой винтов для дерева;
- d_p — диаметр конца винта с наконечником «сверло»;
- L — длина винта;
- L_s — длина сверла;
- b — длина резьбы винта;
- P — шаг резьбы;
- u — притупление резьбы;
- α — угол заострения конца винта (буравчика).

3.3 В настоящем стандарте применены следующие сокращения:

- ГКМ — гипсокартон металл;
- ГКД — гипсокартон дерево;
- УН — универсальные;
- ПШ — пресс-шайба;
- ПШС — пресс-шайба сверло.

4 Классификация

4.1 Самонарезающие винты подразделяют на следующие типы:

- тип А — самонарезающие винты, предназначенные для крепления гипсокартонных плит к деревянным и металлическим конструкциям;
 - тип Б — самонарезающие винты, предназначенные для дерева;
 - тип В — самонарезающие винты, предназначенные для крепления листов металла.
- 4.2 Самонарезающие винты разных типов могут быть изготовлены следующих исполнений:
- тип А:
 - исполнение 1 — винты, предназначенные для крепления гипсокартонных плит к металлическим конструкциям, с мелким шагом резьбы, резьба двухзаходная, с резьбой на всей длине стержня, с неполной резьбой, ГКМ;
 - исполнение 2 — винты, предназначенные для крепления гипсокартонных плит к деревянным конструкциям, с крупным шагом резьбы, резьба однозаходная, с резьбой на всей длине стержня, с неполной резьбой, ГКД;
 - тип Б — винты, предназначенные для соединения дерева и древесностружечных плит, с резьбой на всей длине стержня или с неполной резьбой, УН;
 - тип В:
 - исполнение 1 — винты для соединения металлических листов между собой, острый конец, резьба двухзаходная, с резьбой на всей длине стержня, ПШ;
 - исполнение 2 — винты для соединения металлических листов между собой и для крепления к стальным несущим конструкциям, конец типа «сверло», резьба однозаходная и двухзаходная, с резьбой на всей длине стержня, ПШС.
- 4.3 Тип винтов и исполнение должны быть оговорены при оформлении заказа.

5 Конструкция и размеры

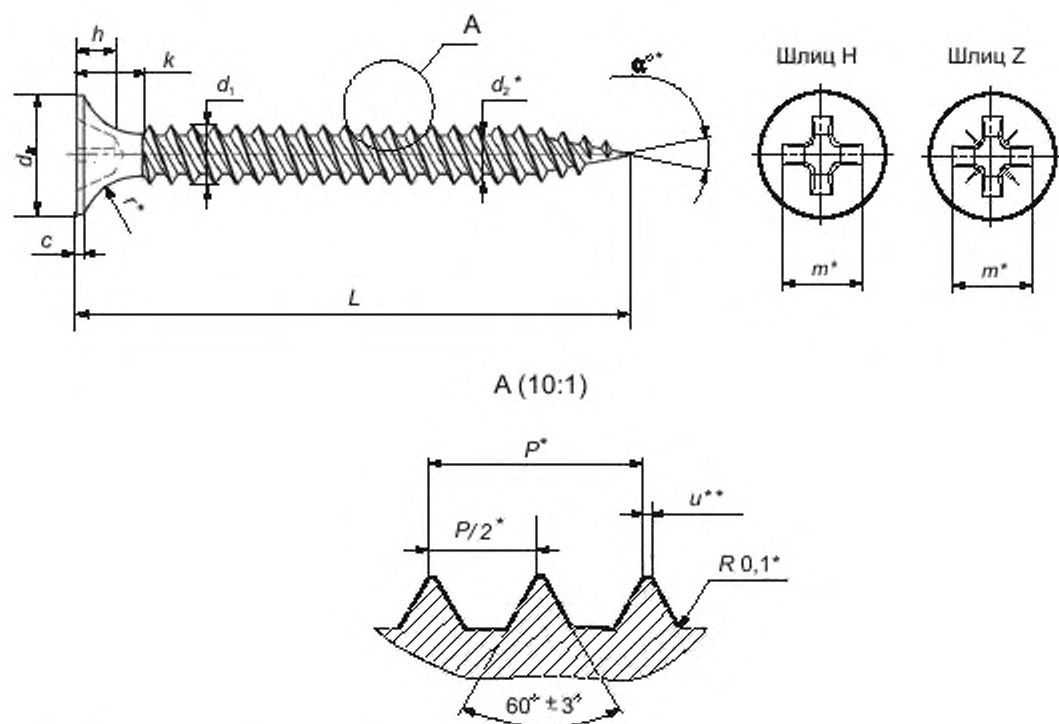
5.1 Конструкция, основные параметры и размеры винтов должны соответствовать рисункам 1—8 и таблицам 1—8. Неуказанные отклонения размеров — по ГОСТ ISO 4759-1.

5.1.1 Винты изготавливают с мелким и крупным шагом резьбы.

5.1.2 Винты могут быть изготовлены с однозаходной или двухзаходной резьбой.

5.1.3 Головки винтов должны иметь крестообразный шлиц типа Н или Z по ГОСТ 10753.

5.1.4 Винты могут быть изготовлены с коническим (острым) концом или концом типа «сверло».



* Размеры обеспечиваются инструментом, на готовых изделиях не контролируют.

** Размер обеспечивается при наладочной операции накатки резьбы.

Рисунок 1 — Самонарезающие винты типа А, исполнение 1

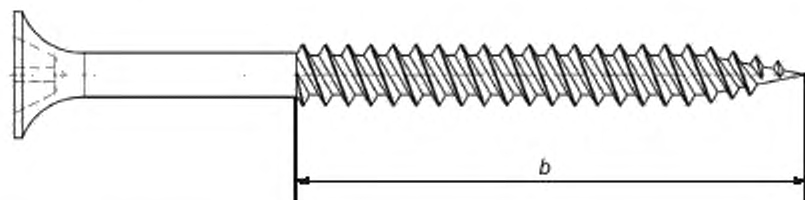


Рисунок 2 — Самонарезающие винты типа А, исполнение 1, вариант исполнения с неполной резьбой

5.1.5 Размеры резьбы, головки и шлица для винтов типа А исполнения 1 приведены в таблице 1.

Таблица 1 — Тип А, исполнение 1, размеры резьбы, головки и шлица винта

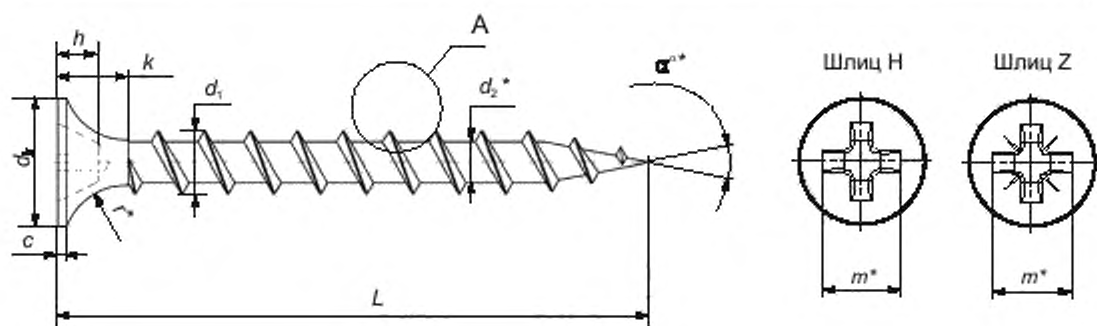
В миллиметрах

Характеристика	Размеры винтов			
	3,5	3,9	4,2	4,8
d	3,35—4,00	3,75—4,20	4,00—4,75	4,65—5,00

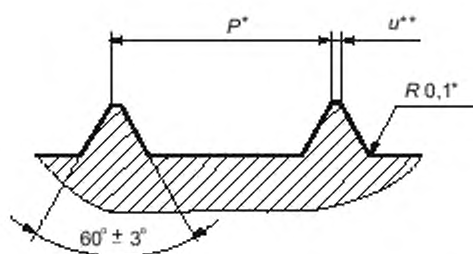
Окончание таблицы 1

В миллиметрах

Характеристика	Размеры винтов			
	2,10—2,40	2,40—2,60	2,60—2,80	3,00—3,35
d_2	2,10—2,40	2,40—2,60	2,60—2,80	3,00—3,35
P	$3,20 \pm 0,32$	$3,20 \pm 0,32$	$3,20 \pm 0,32$	$4,40 \pm 0,44$
d_k	7,60—9,00	7,60—9,00	7,60—9,00	8,10—9,50
k	4,50—7,50	4,50—7,50	4,50—7,50	4,50—7,50
c	0,30—0,80	0,30—0,80	0,30—0,80	0,50—1,00
h	2,50—3,00	2,50—3,00	2,50—3,00	2,50—3,20
m	4,50—5,20	4,50—5,20	4,50—5,20	4,50—5,20
Номер крестообразного шлица	2	2	2	2
R	4,50—5,00	4,50—5,00	4,50—5,00	4,50—5,00



A (10:1)



* Размеры обеспечиваются инструментом, на готовых изделиях не контролируют.

** Размер обеспечивается при наладочной операции накатки резьбы.

Рисунок 3 — Самонарезающие винты типа А, исполнение 2, однозаходная резьба

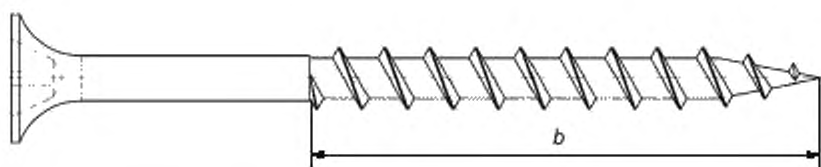


Рисунок 4 — Самонарезающие винты типа А, исполнение 2, вариант исполнения с неполной резьбой

5.1.6 Размеры резьбы, головки и шлица для винтов типа А исполнения 2 приведены в таблице 2.

Таблица 2 — Тип А, исполнение 2, размеры резьбы, головки и шлица винта

В миллиметрах

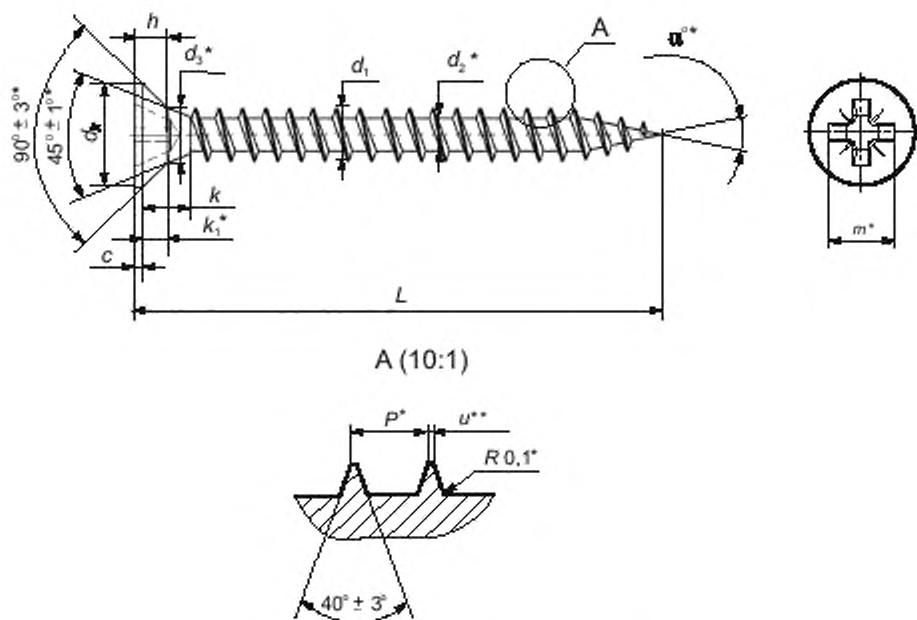
Характеристика	Размеры винтов			
	3,5	3,9	4,2	4,8
d	3,5	3,9	4,2	4,8
d_1	3,50—4,05	3,80—4,20	4,10—4,75	4,70—5,35
d_2	2,05—2,60	2,20—2,60	2,50—2,80	2,90—3,35
P	$2,80 \pm 0,28$	$2,80 \pm 0,28$	$3,00 \pm 0,30$	$3,20 \pm 0,32$
d_k	7,60—9,00	7,60—9,00	7,60—9,00	8,10—9,50
k	4,50—7,50	4,50—7,50	4,50—7,50	4,50—7,50
c	0,30—0,80	0,30—0,80	0,30—0,80	0,50—1,00
h	2,50—3,00	2,50—3,00	2,50—3,00	2,50—3,20
m	4,50—5,20	4,50—5,20	4,50—5,20	4,50—5,20
Номер крестообразного шлица	2	2	2	2
r	4,50—5,00	4,50—5,00	4,50—5,00	4,50—5,00

5.1.7 Размеры длины винта, длины резьбы, угла заострения конца винта для винтов типа А исполнения 2 приведены в таблице 3.

Таблица 3 — Тип А, размеры длины винта, длины резьбы, угла заострения конца винта

В миллиметрах

<i>L</i>	Допуск	<i>b</i>	Допуск	α
13,00	±1,50	Резьба до головки		20°—30°
16,00				
19,00				
25,00				
28,00				
31,00				
32,00				
35,00				
41,00				
45,00				
51,00				
55,00				
65,00				
70,00				
75,00		50,00; 55,00	±1,50	
76,00				
85,00	±2,00	60,00; 65,00	±2,00	
89,00				
90,00				
95,00				
100,00				
102,00				
110,00				
120,00				
127,00				
140,00				
152,00				



A (10:1)

* Размеры обеспечиваются инструментом, на готовых изделиях не контролируют.

** Размер обеспечивается при наладочной операции накатки резьбы.

Рисунок 5 — Самонарезающие винты типа Б

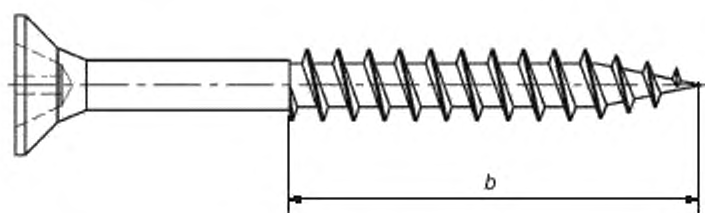


Рисунок 6 — Самонарезающие винты типа Б, вариант исполнения с неполной резьбой

5.1.8 Размеры резьбы, головки и шлица для винтов типа Б приведены в таблице 4.

Таблица 4 — Тип Б, размеры резьбы, головки и шлица винта

В миллиметрах

Характеристика	Размеры винтов						
	2,5	3,0	3,5	4,0	4,5	5,0	6,0
d	2,5	3,0	3,5	4,0	4,5	5,0	6,0
d_1	2,30—2,55	2,80—3,05	3,25—3,65	3,75—4,05	4,25—4,55	4,75—5,10	5,80—6,15
d_2	1,50—1,70	1,60—2,00	2,00—2,30	2,30—2,50	2,50—2,80	2,80—3,20	3,60—4,00
P	1,10 $\pm 0,11$	1,35 $\pm 0,13$	1,60 $\pm 0,16$	1,80 $\pm 0,18$	2,00 $\pm 0,20$	2,20 $\pm 0,22$	2,60 $\pm 0,26$
d_k	4,70—5,00	5,60—6,00	6,60—7,00	7,50—8,00	8,50—9,00	9,50—10,00	11,00—12,00
k	2,40—3,00	2,80—3,15	3,00—3,60	3,60—4,15	4,00—4,60	4,40—5,30	5,10—6,00
c	0,50—0,80	0,50—1,00	0,50—1,00	0,50—1,00	0,50—1,00	0,50—1,00	0,50—1,00
h	1,50—1,75	1,60—2,10	1,60—2,50	2,00—2,50	2,50—3,10	2,85—3,45	3,00—3,55
m	2,50—3,05	2,80—3,40	4,00—4,60	4,00—4,80	4,60—5,40	5,10—5,70	6,60—7,40
d_3	2,35—2,65	2,80—3,20	3,30—3,70	3,80—4,25	4,20—4,75	4,70—5,30	5,70—6,30
$k_1, \text{ min}$	1,78	2,00	2,25	2,45	2,75	3,00	3,50

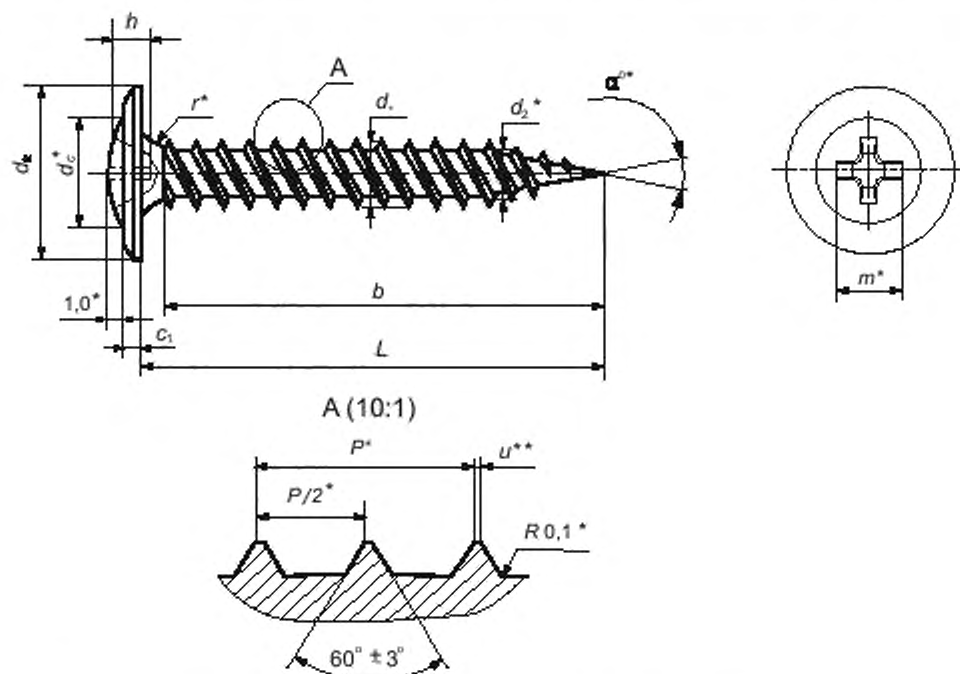
5.1.9 Размеры длины винта и длины резьбы для винтов типа Б приведены в таблице 5.

Таблица 5 — Тип Б, размеры длины винта, длины резьбы

В миллиметрах

L	Допуск	Размеры винтов							Допуск
		2,5	3,0	3,5	4,0	4,5	5,0	6,0	
		b							
10,00	$\pm 1,50$	Резьба до головки							—
13,00									
16,00									
18,00									
20,00									
25,00									
30,00									
35,00									
40,00									
45,00									
50,00									
55,00	$\pm 1,50$	—	—	—	50,00	50,00	50,00	50,00	$\pm 1,50$
60,00		—	—	—	50,00	50,00	50,00	50,00	
70,00		—	—	—	50,00	50,00	50,00	50,00	
80,00		—	—	—	—	60,00	60,00	60,00	

L	Допуск	Размеры винтов							Допуск
		2,5	3,0	3,5	4,0	4,5	5,0	6,0	
		<i>b</i>							
90,00	±2,00	—	—	—	—	—	60,00	60,00	±1,50
100,00		—	—	—	—	—	60,00	60,00	
110,00		—	—	—	—	—	75,00	75,00	
120,00		—	—	—	—	—	75,00	75,00	
130,00		—	—	—	—	—	—	75,00	
140,00		—	—	—	—	—	—	75,00	
150,00		—	—	—	—	—	—	75,00	



* Размеры обеспечиваются инструментом, на готовых изделиях не контролируют.

** Размер обеспечивается при наладочной операции накатки резьбы.

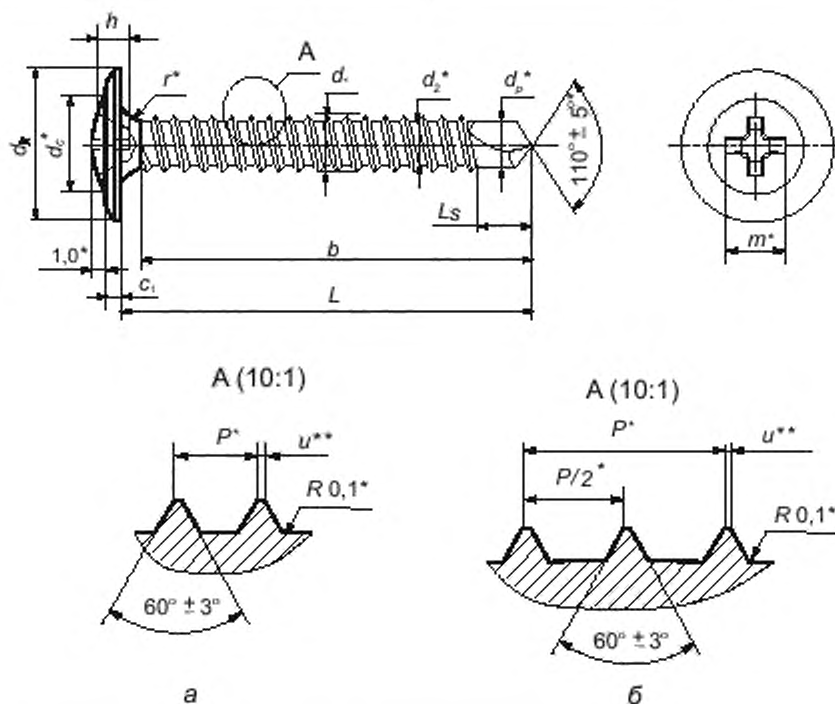
Рисунок 7 — Самонарезающие винты типа В, исполнение 1

5.1.10 Размеры резьбы, головки и шлица для винтов типа В приведены в таблице 6.

Таблица 6 — Тип В, исполнение 1, размеры резьбы, головки и шлица винта

В миллиметрах

Характеристика	Размеры винтов
d	4,2
d_1	4,04—4,28
d_2	2,95—3,15
P	$3,40 \pm 0,34$
d_k	10,60—11,37
d_c	7,00—7,20
c_1	1,00—1,50
h	1,80—2,35
m	4,10—5,10
r	1,0—1,5



* Размеры обеспечиваются инструментом, на готовых изделиях не контролируют.

** Размер обеспечивается при наладочной операции накатки резьбы.

а) - вариант исполнения резьбы: однозаходная, б) - вариант исполнения резьбы: двухзаходная

Рисунок 8 — Тип В, исполнение 2

5.1.11 Размеры резьбы, головки и шлица для винтов типа В исполнения 2 приведены в таблице 7.

Таблица 7 — Тип В, исполнение 2, размеры резьбы, головки и шлица винта

В миллиметрах

Характеристика	Размеры винтов
d	4,2
d_1	4,04—4,22
d_2	2,95—3,10
P (однозаходная резьба)	$1,40 \pm 0,14$
P (двухзаходная резьба)	$2,80 \pm 0,28$
d_k	10,60—11,37
d_c	7,00—7,20
e_1	1,00—1,50
h	1,80—2,35
m	4,10—5,10
d_p	$3,50 \pm 0,30$
L_B	4,60—5,20
r	1,0—1,5

5.1.12 Размеры длины винта и длины резьбы для винтов типа В приведены в таблице 8.

Таблица 8 — Тип В, размеры длины винта, длины резьбы

В миллиметрах

L		Допуск	b	α
тип В, исполнение 1	тип В, исполнение 2			
9,50	—	$\pm 0,75$	$7,50 + 2,00$	$45^\circ + 5^\circ$
13,00	13,00	$\pm 0,90$	$11,00 + 2,00$	$25^\circ + 5^\circ$
16,00	16,00		$14,00 + 2,00$	
19,00	19,00	$\pm 1,05$	$17,00 + 2,00$	$20^\circ + 5^\circ$
25,00	25,00		$23,00 + 2,00$	
32,00	32,00	$\pm 1,25$	$30,00 + 2,00$	
38,00	38,00		$36,00 + 2,00$	
41,00	41,00		$39,00 + 2,00$	
51,00	51,00	$\pm 1,50$	$49,00 + 2,00$	
65,00	65,00		$63,00 + 2,00$	
76,00	76,00		$74,00 + 2,00$	

5.1.13 Требования 5.1.1—5.1.12 должны оговариваться при оформлении заказа.

5.2 По согласованию с заказчиком допускается изготовление винтов с размерами, не предусмотренными настоящим стандартом (длина винта, длина резьбы, тип и глубина шлица).

Требования должны оговариваться при заказе.

6 Технические требования

6.1 Самонарезающие винты изготавливают из стали марок 15, 15Г, 20 и 20Г по ГОСТ 10702 или по другим нормативным документам, утвержденным в установленном порядке.

Допускается применение других марок сталей, обеспечивающих качественное изготовление винтов с заданными свойствами.

6.2 Самонарезающие винты должны подвергаться химико-термической обработке – нитроцементации.

6.3 Свойства винтов должны соответствовать требованиям таблицы 9.

6.4 Технические требования на расположение поверхностей винтов:

- допуск перпендикулярности торца головки относительно оси стержня винта не более 1° (для винтов типов Б, В (исполнения 1 и 2) и типа А исполнения 1);

- допуск перпендикулярности торца головки относительно оси стержня винта не более 2° (для винтов типа А исполнения 2);

- допуск соосности головки винта относительно оси стержня (резьбы) не более 0,4 мм;

- допуск симметричности шлица относительно оси стержня не более 0,5 мм.

Допуски приведены в диаметральном выражении.

Таблица 9 — Свойства винтов

Вид изделия	Номинальный диаметр, мм	Минимальное сопротивление скручиванию, Н·м, не менее	Твердость поверхности по Виккерсу, HV _{0,3}	Глубина нитроцементированного слоя, мм	Твердость сердцевины по Виккерсу, HV
Тип А, исполнение 1	3,5	2,8	530—780	0,05—0,18	240—460
	3,9	3,5		0,10—0,23	
	4,2	4,5			
	4,8	6,3			
Тип А, исполнение 2	3,5	2,0	450—680	0,05—0,18	
	3,9	2,8		0,10—0,23	
	4,2	3,9			
	4,8	6,3			
Тип Б	2,5	1,0	450—680	0,05—0,18	
	3,0	1,5			
	3,5	2,0			
	4,0	3,0		0,10—0,28	
	4,5	4,4			
	5,0	6,2			
6,0	11,0				
Тип В	4,2	4,2	530—780	0,10—0,23	

6.5 На винтах допускаются следующие дефекты поверхности:

- следы от разъемных матриц на стержне под головкой у винтов длиной более 35 мм;

- следы под головкой в виде продольных рисок;

- рванины и трещины сдвига на наружном диаметре головки изделий. Если имеется только одна рванина или трещина сдвига, значение ее ширины не должно превышать 8 % от максимального диаметра головки. Если имеется две или более рванины или трещин сдвига, то их ширина не должна превышать 4 % от максимального диаметра головки, одна из них может иметь ширину, не превышающую 8 % от максимального диаметра головки.

6.6 На поверхности резьбы не допускаются следующие отклонения от профиля и повреждения резьбы:

- вмятины и забоины;
- рванины, выкрашивания витков резьбы, если они по глубине выходят за пределы среднего диаметра резьбы или их длина превышает $1/4$ длины витка резьбы;
- уменьшение высоты профиля резьбы, ведущее к уменьшению наружного диаметра резьбы более чем на четырех концевых витках со стороны головки винта.

6.7 Допускаются следующие отклонения от профиля и повреждения резьбы:

- складки на резьбе, если их длина не превышает $1/3$ высоты зуба резьбы;
- расслоение резьбы и заусенцы не более чем на трех полных витках под головкой и двух полных витках со стороны буравчика.

Для винтов с мелким шагом резьбы, имеющих резьбу с количеством витков, равным или меньше семи, и для всех винтов с крупным шагом резьбы на концевых витках под головкой допускается отклонение от профиля резьбы на длине не более чем на 30 % длины резьбовой поверхности.

6.8 Коррозия и загрязненность поверхности винтов не допускается.

6.9 Резьба винтов должна быть острой. Допускается притупление вершин резьбы винтов:

- для винтов диаметром до 4,2 мм включительно — не более 0,1 мм;
- для винтов диаметром свыше 4,2 мм — не более 0,15 мм.

6.10 Остальные дефекты поверхности резьбы — по ГОСТ ISO 6157-1.

6.11 Технические требования к острому концу (буравчику) винтов — по ГОСТ 10618. Допускается притупление острия буравчика не более 15 % от максимального наружного диаметра резьбы.

6.12 Конец резьбы винта при вкручивании должен обеспечивать его проникновение в испытуемый материал без повреждений. Для винтов типа В (исполнение 1) и типа А (исполнение 1) время вкручивания должно быть не более 1 с. Для винтов типа В (исполнение 2) время вкручивания должно составлять не более 5 с.

6.13 Винты типа А (исполнение 1) и типа В (исполнение 1) должны образовывать сопрягаемую резьбу при ввинчивании в испытательную пластину без деформирования собственной резьбы.

Винты типа В (исполнение 2), имеющие на конце винта сверло, должны просверливать испытательную металлическую пластину без деформации сверла и резьбы винта.

6.14 Винты типа А (исполнение 2) и винты типа В испытаниям по 6.12 и 6.13 не подвергаются.

6.15 При испытании сопротивления скручиванию винты должны выдерживать крутящий момент. Момент скручивания винтов должен быть равным или более минимальных значений сопротивления скручиванию, приведенных в таблице 9.

6.16 Винты следует поставлять с фосфатным, пропитанным маслом, покрытием, с цинковым покрытием, толщиной не менее 5 мкм и конверсионной обработкой (пассивацией) на основе трехвалентного хрома, либо другой обработкой, исключающей использование шестивалентного хрома. Технические требования к покрытиям — по ГОСТ 9.301. Условные обозначения покрытий — по ГОСТ 9.306 и ГОСТ ISO 4042.

Допускается применять другие виды покрытий по ГОСТ 9.303.

6.17 Размеры углов, радиусов и шероховатости поверхностей должны обеспечиваться инструментом и технологией изготовления, на готовых изделиях не контролируют.

6.18 Примеры условного обозначения приведены в приложении А.

6.19 В целях идентификации на головку винтов самонарезающих должна быть нанесена маркировка изготовителя. Маркировка должна содержать цифры, соответствующие номеру предприятия-изготовителя, присвоенному профильным техническим комитетом. Нанесенные знаки должны быть отчетливо различимы. Способ маркировки определяет изготовитель при условии сохранности знаков маркировки и эксплуатационных свойств винтов.

Дополнительно к цифровой маркировке на головку винта может быть нанесена маркировка, содержащая товарный знак и/или условное обозначение предприятия-изготовителя буквами (полное или сокращенное).

7 Правила приемки

7.1 Винты принимают партиями. Партия должна состоять из винтов одного условного обозначения, изготовленных из одной марки стали, одной плавки.

Объем партии — не более 2000 кг.

7.2 При приемке винтов должны контролироваться следующие параметры:

- внешний вид и маркировка;
- геометрические параметры;
- механические свойства;
- качество покрытия.

7.3 Винты для контроля должны быть отобраны от партии методом случайной выборки.

7.4 Планы выборочного контроля — по ГОСТ Р ИСО 2859-1.

Винты для контроля должны быть отобраны от партии методом случайной выборки.

Уровень контроля и значения приемочных уровней дефектности выбирает предприятие-изготовитель.

7.5 При контроле внешнего вида определяют наличие дефектов поверхности и дефектов конструкции (невыполнение отдельных элементов, например шлица, резьбы либо наличие элементов, не предусмотренных конструкцией), их количество и размеры; коррозию и загрязненность поверхности продукции, а также маркировку изготовителя на головке винтов.

При контроле внешнего вида различают изделия с критическими, значительными и малозначительными дефектами. Критические дефекты: трещины напряжения и складки в местах изменения поперечного сечения изделия. Значительные дефекты: раскатанные пузыри, штамповочные трещины и повреждения резьбы, если их количество и размеры превышают допускаемые нормы, дефекты конструкции. Остальные дефекты относятся к малозначительным.

7.6 Геометрические параметры (размеры и отклонения формы и расположения поверхностей) следует контролировать после проверки изделий на соответствие требованиям 7.5.

При контроле геометрических параметров различают главные и второстепенные параметры изделий. Главные параметры — параметры изделий, несоответствие которых требованиям стандартов существенно влияет на использование изделия по назначению или его долговечность (параметры, которые сопрягаются с другим изделием или инструментом). К главным параметрам относят также ширину и глубину шлица.

Остальные параметры относят к второстепенным.

7.7 Механические свойства следует контролировать после проверки изделий на соответствие требованиям 7.6.

При контроле механических свойств контролируют:

- твердость поверхности;
- твердость сердцевины;
- глубину нитроцементированного слоя;
- сопротивление скручиванию;
- резьбообразующую способность — ввинчивание в металлическую испытательную пластину;
- способность винтов просверливать испытательную пластину (винты типа В, исполнение 2);
- время вкручивания (для винтов типа А (исполнение 1), типа В (исполнение 1) и типа В (исполнение 2)).

Объемы выборки винтов, в зависимости от параметров контроля, приведены в таблице 10.

Таблица 10 — Объемы выборки винтов, в зависимости от параметров контроля

Наименование параметра	Объем выборки, шт., не менее	Допустимое количество несоответствующей продукции, шт.	Примечание
Твердость поверхности	3	1	Измерение проводят не менее чем в трех точках; принимают среднее значение
Твердость сердцевины	3	1	Измерение проводят не менее чем в одной точке
Глубина нитроцементированного слоя	3	1	—
Сопротивление скручиванию	8	1	—

Окончание таблицы 10

Наименование параметра	Объем выборки шт., не менее	Допустимое количество несоответствующей продукции, шт.	Примечание
Резьбообразующая способность (ввинчивание)*	12	1	—
Способность винтов просверливать испытательную пластину	8	1	—
Время ввинчивания**	12	1	—
* Резьбообразующую способность контролируют после химико-термической обработки (ХТО). ** Испытание следует проводить после нанесения защитного покрытия.			

7.8 При контроле качества покрытий в зависимости от их вида определяют внешний вид покрытия, толщину или плотность, прочность сцепления покрытия в соответствии с ГОСТ 9.302.

Контроль внешнего вида покрытия проводят визуально в соответствии с ГОСТ 9.302 на соответствие требованиям ГОСТ 9.301.

План контроля качества покрытий — одноступенчатый. Уровень контроля и значение приемочного уровня дефектности приведены в таблице 11.

Т а б л и ц а 11 — Специальный уровень контроля и значения приемочных уровней дефектности

Элементы плана контроля	Внешний вид покрытия, толщина или плотность покрытия, прочность сцепления
Специальный уровень контроля	S-2
Приемочный уровень дефектности AQL, %	4,0

7.9 Допускается приемку винтов проводить по ГОСТ ISO 3269.

7.10 Отгружаемая партия винтов должна сопровождаться документом о качестве (паспорт качества/сертификат качества) на продукцию, в котором указывают следующую информацию:

- наименование или товарный знак предприятия-изготовителя и его адрес;
- условное обозначение винтов в соответствии с требованиями настоящего стандарта;
- номер партии;
- результаты приемочных испытаний в соответствии с 7.7;
- подпись контролера ОТК, штамп ОТК предприятия-изготовителя;
- печать предприятия-изготовителя;
- масса нетто, т;
- масса брутто, т;
- дата отгрузки.

Допускается внесение в документ о качестве дополнительной информации, не противоречащей требованиям настоящего стандарта.

7.11 Винты подлежат обязательному подтверждению соответствия в форме сертификации.

8 Методы испытаний

8.1 Качество поверхности (внешний вид) проверяют визуально, без применения увеличительных приборов.

8.2 Проверку геометрических размеров винтов следует проводить при помощи микрометра по ГОСТ 6507 с ценой деления 0,01 мм, штангенциркулем по ГОСТ 166 с ценой деления 0,01 мм или другими средствами измерений, обеспечивающими необходимую точность измерения.

При проверке допуска соосности головки винта относительно оси стержня в диаметральном выражении, допуска перпендикулярности торца опорной поверхности головки относительно оси стержня винта, а также притупления острия винта следует использовать измерительный оптический проектор по ГОСТ 19795 с дискретностью 0,001 мм или другие средства измерений, обеспечивающие необходимую точность измерения.

При контроле глубины шлица используют индикаторный калибр по ГОСТ 7661 с ценой деления 0,01 мм и установленный в приспособление для контроля глубины шлица. Допускается использовать при определении глубины шлица методику по ГОСТ 10753.

Контроль нанесенных маркировочных знаков проводят визуально, без применения увеличительных приборов.

8.3 Измерение твердости поверхности и сердцевин винта следует проводить по ГОСТ ISO 2702, ГОСТ Р ИСО 6507-1 или ГОСТ 9450.

8.3.1 При проведении испытания твердости поверхности вдавливание пирамиды следует проводить на гладкой поверхности предпочтительно на головке винта.

8.3.2 Испытание твердости сердцевин проводят на середине радиуса поперечного сечения винта на достаточном расстоянии от внутреннего диаметра резьбы.

8.4 Глубину нитроцементированного слоя определяют по ГОСТ ISO 2702 или другими установленными способами, согласованными с заказчиком.

Глубина нитроцементированного слоя должна быть измерена на боковой поверхности резьбы (на профиле резьбы) на средней линии, расположенной между вершиной и впадиной резьбы, или во впадине резьбы мелких винтов диаметром до 3,9 мм включительно.

При проверочных испытаниях необходимо составить диаграмму микротвердости, полученной с помощью индентора Виккерса и 300-граммовой нагрузки на профиле резьбы соответствующим образом подготовленного металлографического образца. Глубину цементированного слоя следует определять точкой, в которой значение твердости на 30HV выше фактической твердости сердцевин.

8.5 Контроль толщины и прочности сцепления цинкового покрытия — по ГОСТ 9.302.

8.6 Контроль защитных свойств фосфатного покрытия — по ГОСТ 9.302.

8.7 Контроль внешнего вида цинкового покрытия — по ГОСТ 9.301.

8.8 Испытание сопротивления скручиванию (испытание на минимальный крутящий момент) — по ГОСТ ISO 2702.

Сопротивление винта скручиванию должно быть не менее указанного в таблице 9.

8.9 Винты типа В (исполнение 1) и типа А (исполнение 1) должны образовывать сопрягаемую резьбу при ввинчивании в испытательную пластину без деформирования собственной по ГОСТ ISO 2702. При вывинчивании на витках резьбы не должно быть выкрашивания, трещин, сорванных или смятых витков резьбы и смятия опорных поверхностей шлица на головке винта.

8.9.1 Образец винта (с покрытием или без) следует ввинчивать в испытательную пластину до тех пор, пока резьба с полным наружным диаметром полностью не войдет в испытательную пластину.

Испытательную пластину следует изготавливать из низкоуглеродистой стали с содержанием углерода не более 0,23 %. Твердость пластины — 130—170 HV.

Отверстие для испытаний сверлят или пробивают и рассверливают, или развертывают до требуемого диаметра. Толщина пластины и диаметр отверстия должны соответствовать требованиям, указанным в таблице 12.

Таблица 12 — Толщина пластины и диаметр отверстия

В миллиметрах

Номинальный диаметр	Толщина пластины		Диаметр отверстия	
	не менее	не более	не менее	не более
3,5	1,850	2,060	2,920	2,970
3,9	1,850	2,060	3,240	3,290
4,2	1,850	2,060	3,430	3,480
4,8	3,100	3,230	4,015	4,065

8.10 Испытание винтов типа А (исполнение 1) и типа В (исполнение 1) на время вкручивания следует проводить на приборе, оснащем шуруповертом и таймером.

В качестве образца необходимо использовать металлическую пластину толщиной 0,6 мм.

Вкручивание осуществляют отдельно для каждого винта из положения покоя, т. е. число оборотов шуруповерта составляет 0 оборотов. Нагрузка на винт при вкручивании составляет 150 Н. Скорость вращения шуруповерта в режиме холостого хода — не менее 2000 мин⁻¹.

Винт должен вкручиваться в испытательную пластину до выхода не менее одного полного витка резьбы.

8.11 Испытание винтов типа В (исполнение 2) проводят методом сверления пластины из углеродистой стали.

За результат испытаний принимают способность винтов просверливать испытательную пластину без деформации сверла и резьбы винта при фактических значениях параметров условий испытаний.

8.11.1 Испытательное устройство для сверления приведено на рисунке 9.

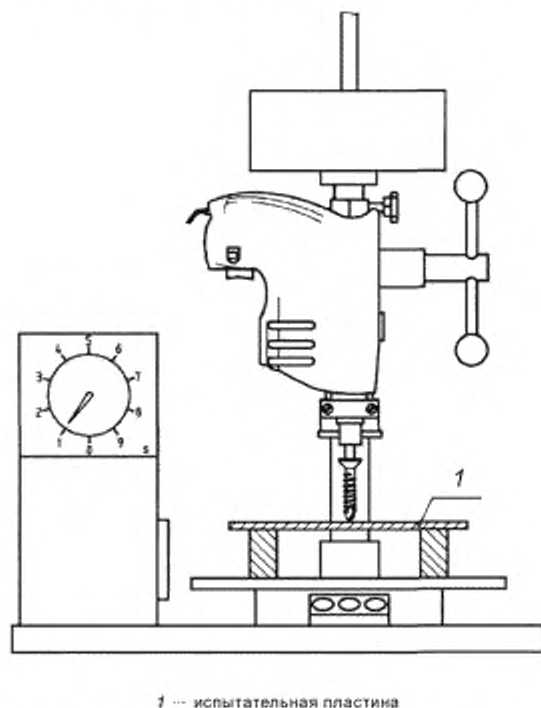


Рисунок 9 — Испытательное устройство для испытания сверления

Испытательная пластина должна быть изготовлена из низкоуглеродистой стали с содержанием углерода до 0,23 % включительно. Твердость пластины должна составлять от 110 до 165 HV₃₀.

8.11.2 Образец винта (с покрытием или без) должен быть вкручен в испытательную пластину на 2/3 длины винта, но не менее 20 мм. Короткие винты (длиной менее 20 мм) должны быть вкручены полностью.

Осевое усилие, скорость вращения, а также толщина испытательной пластины — в соответствии с требованиями таблицы 13.

Таблица 13 — Характеристики показателей при проведении испытания

Номинальный диаметр, мм	Толщина испытательной пластины*, мм	Осевое усилие, Н	Продолжительность испытания не более, с	Скорость вращения, мин ⁻¹
4,2	3 или 1,5 + 1,5	250	5	1800—2500
* Для достижения требуемой толщины допускается использовать две пластины меньшей толщины, но только для данного вида испытаний.				

Осевое усилие, указанное в таблице 13, является справочным, однако при значительном превышении значения вероятно повреждение или оплавление резьбы винта в результате большого количества тепла, вызванного повышенным трением.

9 Упаковка, маркировка, транспортирование и хранение

Упаковка, маркировка, транспортирование и хранение — по ГОСТ 18160.

10 Гарантии изготовителя

Изготовитель гарантирует качество и соответствие винтов требованиям настоящего стандарта в течение одного года при соблюдении заказчиком условий хранения и транспортирования.

**Приложение А
(обязательное)**

Условное обозначение винтов

А.1 Условное обозначение винтов должно содержать:

- наименование винта (Винт самонарезающий);
- обозначение винтов по назначению (ГКМ, ГКД, УН, ПШ, ПШС);
- обозначение настоящего стандарта;
- тип винта (А, Б или В);
- исполнение (1 или 2);
- номинальный диаметр резьбы винта;
- длину винта;
- длину резьбы (для винтов с неполной резьбой);
- тип шлица (Н или Z);
- условное обозначение покрытия.

Для винтов типа В (исполнение 2) в условном обозначении дополнительно должен указываться тип конца винта, а также количество заходов резьбы.

А.2 Примеры условного обозначения винтов

А.2.1 Пример условного обозначения самонарезающего винта, ГКМ, по ГОСТ Р 59571—2021, типа А, исполнения 1, номинальным диаметром $d = 3,5$ мм, длиной $L = 32$ мм, с крестообразным шлицем типа Н, с фосфатным покрытием, пропитанным маслом:

Винт самонарезающий ГКМ ГОСТ Р 59571—2021 А-1 3,5 × 32 — Н — Хим.фос.прм

А.2.2 Пример условного обозначения винта самонарезающего, ГКМ, по ГОСТ Р 59571—2021, типа А, исполнения 1, номинальным диаметром $d = 3,5$ мм, длиной $L = 32$ мм, с крестообразным шлицем типа Z, с фосфатным покрытием, пропитанным маслом:

Винт самонарезающий ГКМ ГОСТ Р 59571—2021 А-1 3,5 × 32 — Z — Хим.фос.прм

А.2.3 Пример условного обозначения самонарезающего винта, ГКД, по ГОСТ Р 59571—2021, типа А, исполнения 2, номинальным диаметром $d = 3,5$ мм, длиной $L = 35$ мм, с крестообразным шлицем типа Н, с химико-термической обработкой и блестящим цинковым покрытием толщиной не менее 5 мкм без цвета:

Винт самонарезающий ГКД ГОСТ Р 59571—2021 А-2 3,5 × 35 — Н — А2J

А.2.4 Пример условного обозначения самонарезающего винта, ГКД, по ГОСТ Р 59571—2021, типа А, исполнения 2, номинальным диаметром $d = 4,2$ мм, длиной $L = 75$ мм, с неполной длиной резьбы 50 мм, с крестообразным шлицем Н, с фосфатным покрытием, пропитанным маслом:

Винт самонарезающий ГКД ГОСТ Р 59571—2021 А-2 4,2 × 75 — резьба 50 — Н — Хим.фос.прм

А.2.5 Пример условного обозначения самонарезающего винта, УН, по ГОСТ Р 59571—2021, типа Б, исполнения 1, номинальным диаметром $d = 4,0$ мм, длиной $L = 60$ мм, с неполной длиной резьбы 50 мм, с крестообразным шлицем типа Z, с химико-термической обработкой и полублестящим цинковым покрытием толщиной не менее 5 мкм без цвета:

Винт самонарезающий УН ГОСТ Р 59571—2021 Б-1 4,0 × 60 — резьба 50 — Z — А2Е

А.2.6 Пример условного обозначения самонарезающего винта, УН, по ГОСТ Р 59571—2021, типа Б, исполнения 2, номинальным диаметром $d = 4,0$ мм, длиной $L = 40$ мм, с крестообразным шлицем типа Z, с химико-термической обработкой и блестящим цинковым покрытием толщиной не менее 5 мкм с хроматной пленкой бесцветно-голубого цвета:

Винт самонарезающий УН ГОСТ Р 59571—2021 Б-2 4,0 × 40 — Z — А2К

А.2.7 Пример условного обозначения самонарезающего винта, ПШ, по ГОСТ Р 59571—2021, типа В, исполнения 1, номинальным диаметром $d = 4,2$ мм, длиной $L = 65$ мм, с крестообразным шлицем Н, с коническим (острым) концом типа С, с химико-термической обработкой и полублестящим цинковым покрытием толщиной не менее 5 мкм с хроматной пленкой радужного цвета:

Винт самонарезающий ПШ ГОСТ Р 59571—2021 В-1 4,2 × 65 — Н — С — А2G

А.2.8 Пример условного обозначения самонарезающего винта, ПШ, по ГОСТ Р 59571—2021, типа В, исполнения 1, номинальным диаметром $d = 4,2$ мм, длиной $L = 25$ мм, с крестообразным шлицем Н, с коническим (острым) концом типа С, с химико-термической обработкой и фосфатным покрытием, пропитанным маслом:

Винт самонарезающий ПШ ГОСТ Р 59571—2021 В-1 4,2 × 25 — Н — С Хим.фос.прм

А.2.9 Примеры условных обозначений

Самонарезающий винт, ПШС, по ГОСТ Р 59571—2021, типа В, исполнения 2, номинальным диаметром $d = 4,2$ мм, длиной $L = 65$ мм, с крестообразным шлицем Н, с концом типа «сверло», с химико-термической обработкой и блестящим цинковым покрытием толщиной не менее 5 мкм с хроматной пленкой радужного цвета:

Винт самонарезающий ПШС ГОСТ Р 59571—2021 В-2 4,2 × 65 — Н — сверло — А2L T

Самонарезающий винт, ПШС, по ГОСТ Р 59571—2021, типа В, исполнения 2, номинальным диаметром $d = 4,2$ мм, длиной $L = 65$ мм, с двумя заходами резьбы, с крестообразным шлицем Н, с концом типа «сверло», с химико-термической обработкой и блестящим цинковым покрытием толщиной не менее 5 мкм с хроматной пленкой радужного цвета:

Винт самонарезающий ПШС ГОСТ Р 59571—2021 В-2 4,2 × 65 — 2 — Н — сверло — А2L Т

Приложение Б
(справочное)

Теоретическая масса винтов

Теоретическая масса 1000 шт. винтов типов А, Б, В приведена в таблицах Б.1, Б.2, Б.3 соответственно.

Т а б л и ц а Б.1 — Теоретическая масса 1000 шт. винтов типа А

В килограммах

L, мм	d, мм			
	3,5	3,9	4,2	4,8
13	—	—	—	—
16	1,05	—	—	—
19	1,20	—	—	—
25	1,40	—	—	—
28	1,55	—	—	—
31	1,70	—	—	—
32	1,70	—	—	—
35	1,80	—	—	—
41	2,10	—	—	—
45	2,20	—	—	—
51	2,55	—	—	—
55	2,70	—	—	—
65	—	3,40	3,90	—
70	—	4,12	4,30	—
75	—	—	4,70	6,67
76	—	—	4,75	6,67
85	—	—	5,20	7,57
89	—	—	5,70	8,02
90	—	—	5,70	8,02
95	—	—	—	8,47
100	—	—	—	8,90
102	—	—	—	8,92
110	—	—	—	9,81
120	—	—	—	10,71
127	—	—	—	11,33
140	—	—	—	12,50
152	—	—	—	13,58

Таблица Б.2 — Теоретическая масса 1000 шт. винтов типа Б

В килограммах

L, мм	d, мм						
	2,5	3,0	3,5	4,0	4,5	5,0	6,0
10	—	0,43	—	—	—	—	—
13	—	0,52	0,74	1,02	—	—	—
16	—	0,60	0,85	1,17	1,52	—	—
18	—	0,65	0,90	1,20	1,60	—	—
20	—	0,72	1,00	1,37	1,77	2,41	—
25	—	0,86	1,18	1,62	2,07	2,80	—
30	—	1,00	1,37	1,87	2,38	3,19	—
35	—	1,14	1,55	2,12	2,69	3,57	—
40	—	1,29	1,74	2,37	2,99	3,96	5,91
45	—	1,43	1,92	2,62	3,30	4,35	6,49
50	—	—	2,11	2,87	3,60	4,74	7,08
55	—	—	—	2,91	3,90	5,10	7,60
60	—	—	—	3,38	4,22	5,52	8,25
70	—	—	—	3,88	—	6,29	9,42
80	—	—	—	—	—	7,07	10,59
90	—	—	—	—	—	7,85	11,77
100	—	—	—	—	—	8,62	12,94
110	—	—	—	—	—	9,40	14,11
120	—	—	—	—	—	10,18	15,28
130	—	—	—	—	—	—	16,46
140	—	—	—	—	—	—	17,63
150	—	—	—	—	—	—	18,80

Таблица Б.3 — Теоретическая масса 1000 шт. винтов типа В

В килограммах

L, мм	d = 4,2 мм	
	Исполнение 1	Исполнение 2
9,5	1,61	1,70
13,0	1,86	1,90
14,0	1,90	1,95
16,0	2,00	2,07
19,0	2,10	2,25
25,0	2,30	2,45
32,0	2,90	3,10
38,0	3,50	3,61

L, мм	d = 4,2 мм	
	Исполнение 1	Исполнение 2
41,0	3,70	3,82
51,0	4,40	4,52
65,0	5,05	5,20
76,0	5,80	5,90

УДК 691.88:006.354

ОКС 21.060.10

Ключевые слова: винты самонарезающие, винты, крепежные изделия

Редактор *Н.А. Аргунова*
 Технический редактор *И.Е. Черепкова*
 Корректор *Л.С. Лысенко*
 Компьютерная верстка *М.В. Лебедевой*

Сдано в набор 18.08.2021. Подписано в печать 30.08.2021. Формат 60×84%. Гарнитура Ариал.
 Усл. печ. л. 3,26. Уч.-изд. л. 2,77 40 . . 1215.

Подготовлено на основе электронной версии, предоставленной разработчиком стандарта

Издано

в ФГБУ «РСТ», 117418 Москва, Нахимовский пр-т, д. 31, к. 2.
www.gostinfo.ru info@gostinfo.ru