

---

ФЕДЕРАЛЬНОЕ АГЕНТСТВО  
ПО ТЕХНИЧЕСКОМУ РЕГУЛИРОВАНИЮ И МЕТРОЛОГИИ

---



НАЦИОНАЛЬНЫЙ  
СТАНДАРТ  
РОССИЙСКОЙ  
ФЕДЕРАЦИИ

ГОСТ Р  
59595—  
2021

---

## ГРУНТЫ

### Метод полевых испытаний сейсмокаротажным статическим зондированием

Издание официальное

Москва  
Российский институт стандартизации  
2021

## Предисловие

1 РАЗРАБОТАН Научно-исследовательским, проектно-изыскательским и конструкторско-технологическим институтом оснований и подземных сооружений им. Н.М. Герсеванова (НИИОСП им. Н.М. Герсеванова) АО «НИЦ «Строительство» при участии Московского государственного университета имени М.В. Ломоносова (МГУ им. М.В. Ломоносова), Общества с ограниченной ответственностью «Научно-производственное предприятие «Геотек» (ООО «НПП «Геотек»), Общества с ограниченной ответственностью «УСМ-Инжиниринг» (ООО «УСМ-Инжиниринг»)

2 ВНЕСЕН Техническим комитетом по стандартизации ТК 465 «Строительство»

3 УТВЕРЖДЕН И ВВЕДЕН В ДЕЙСТВИЕ Приказом Федерального агентства по техническому регулированию и метрологии от 27 июля 2021 г. № 653-ст

4 ВВЕДЕН ВПЕРВЫЕ

*Правила применения настоящего стандарта установлены в статье 26 Федерального закона от 29 июня 2015 г. № 162-ФЗ «О стандартизации в Российской Федерации». Информация об изменениях к настоящему стандарту публикуется в ежегодном (по состоянию на 1 января текущего года) информационном указателе «Национальные стандарты», а официальный текст изменений и поправок — в ежемесячном информационном указателе «Национальные стандарты». В случае пересмотра (замены) или отмены настоящего стандарта соответствующее уведомление будет опубликовано в ближайшем выпуске ежемесячного информационного указателя «Национальные стандарты». Соответствующая информация, уведомление и тексты размещаются также в информационной системе общего пользования — на официальном сайте Федерального агентства по техническому регулированию и метрологии в сети Интернет ([www.gost.ru](http://www.gost.ru))*

© Оформление. ФГБУ «РСТ», 2021

Настоящий стандарт не может быть полностью или частично воспроизведен, тиражирован и распространен в качестве официального издания без разрешения Федерального агентства по техническому регулированию и метрологии

**Содержание**

1 Область применения .....	1
2 Нормативные ссылки .....	1
3 Термины и определения .....	1
4 Обозначения .....	2
5 Общие положения .....	3
6 Оборудование и приборы .....	3
7 Подготовка к испытанию .....	4
8 Проведение испытания .....	5
9 Обработка результатов испытания .....	5
10 Составление отчета .....	7
Приложение А (обязательное) Схемы испытаний .....	8
Приложение Б (обязательное) Сейсмограммы поперечных волн .....	10

## ГРУНТЫ

## Метод полевых испытаний сейсмокаротажным статическим зондированием

Soils. Seismic cone penetration field test method

Дата введения — 2021—09—01

## 1 Область применения

Настоящий стандарт распространяется на грунты, состав и состояние которых позволяют проводить внедрение зонда, и устанавливает метод полевых испытаний сейсмокаротажным статическим зондированием при их исследовании для проектирования, строительства и контроля оснований зданий и сооружений.

## 2 Нормативные ссылки

В настоящем стандарте использованы нормативные ссылки на следующие стандарты:  
ГОСТ 19912 Грунты. Методы полевых испытаний статическим и динамическим зондированием  
ГОСТ 30672 Грунты. Полевые испытания. Общие положения

**Примечание** — При пользовании настоящим стандартом целесообразно проверить действие ссылочных стандартов в информационной системе общего пользования — на официальном сайте Федерального агентства по техническому регулированию и метрологии в сети Интернет или по ежегодному информационному указателю «Национальные стандарты», который опубликован по состоянию на 1 января текущего года, и по выпускам ежемесячного информационного указателя «Национальные стандарты» за текущий год. Если заменен ссылочный стандарт, на который дана недатированная ссылка, то рекомендуется использовать действующую версию этого стандарта с учетом всех внесенных в данную версию изменений. Если заменен ссылочный стандарт, на который дана датированная ссылка, то рекомендуется использовать версию этого стандарта с указанным выше годом утверждения (принятия). Если после утверждения настоящего стандарта в ссылочный стандарт, на который дана датированная ссылка, внесено изменение, затрагивающее положение, на которое дана ссылка, то это положение рекомендуется применять без учета данного изменения. Если ссылочный стандарт отменен без замены, то положение, в котором дана ссылка на него, рекомендуется применять в части, не затрагивающей эту ссылку.

## 3 Термины и определения

В настоящем стандарте применены следующие термины с соответствующими определениями:

**3.1 зонд для сейсмокаротажного статического зондирования:** Устройство, погружаемое в грунт при зондировании и состоящее из штанги и наконечника, позволяющее с помощью электрических датчиков измерять сопротивления грунта зондированию и время распространения продольных и поперечных волн в грунте, создаваемых искусственным источником возбуждения.

**Примечание** — Могут быть использованы зонды, позволяющие дополнительно измерять и другие характеристики грунта и параметры зондирования (поровое давление и др.).

3.2 сейсмокаротажное статическое зондирование (сейсмостатическое зондирование): Вдавливание в грунт зонда с постоянной скоростью, включающее периодические, с заданным интервалом по глубине, остановки зонда, при которых выполняются с помощью искусственного источника возбуждения сейсмические испытания грунта, с измерением показателей сопротивления грунта внедрению зонда и времени распространения продольных и поперечных волн в грунте.

#### 4 Обозначения

В настоящем стандарте применены следующие обозначения:

- $d_e$  — диаметр сейсмокаротажного модуля, мм;
- $d_s$  — диаметр муфты трения, мм;
- $E_o$  — упругий (динамический) модуль (модуль сжатия-растяжения при малых деформациях) грунта, МПа;
- $f_s$  — удельное сопротивление грунта вдоль муфты трения зонда, МПа (кПа);
- $f_{sv}$  — удельное сопротивление грунта вдоль муфты трения зонда при погружении зонда с постоянной скоростью, МПа (кПа);
- $f_{ss}$  — удельное сопротивление грунта вдоль муфты трения зонда при испытании зонда в режиме стабилизации, МПа (кПа);
- $f_{si}$  — удельное сопротивление грунта вдоль муфты трения зонда в начальный момент доавливания зонда после завершения испытания в режиме стабилизации, МПа (кПа);
- $G_o$  — упругий (динамический) модуль сдвига (модуль сдвига при малых деформациях), МПа;
- $H_c$  — откорректированная глубина погружения зонда, м;
- $H_{es}$  — отметка поверхности земли на контакте с центром источника сейсмических волн, м;
- $H_G$  — отметка поверхности земли в точке зондирования, м;
- $\Delta H_G$  — глубина погружения сейсмоприемника, м;
- $K_o$  — упругий (динамический) модуль объемной деформации (модуль объемной деформации при малых деформациях) грунта, МПа;
- $L$  — расстояние от источника упругих волн на поверхности земли до сейсмоприемника в зонде, м;
- $q_c$  — удельное сопротивление грунта под конусом наконечника зонда, МПа (кПа);
- $q_{ci}$  — удельное сопротивление грунта под конусом зонда в начальный момент доавливания зонда после завершения испытания в режиме стабилизации, МПа (кПа);
- $q_{cv}$  — удельное сопротивление грунта под конусом зонда при погружении зонда с постоянной скоростью, МПа (кПа);
- $q_{cs}$  — удельное сопротивление грунта под конусом зонда при испытании зонда в режиме стабилизации, МПа (кПа);
- $R_f$  — фрикционное отношение  $R_f = (f_s/q_c) 100 \%$ ;
- $T$  — время прохождения волной расстояния  $L$ , с;
- $V_p$  — скорость продольных волн, м/с;
- $V_s$  — скорость поперечных волн, м/с;
- $X$  — расстояние по горизонтали от точки зондирования до источника сейсмических волн, м;
- $Z$  — глубина погружения зонда, м;
- $Z_c$  — откорректированная глубина погружения зонда, м;
- $\alpha$  — угол отклонения наконечника зонда от вертикали, °;
- $\mu_o$  — упругий (динамический) коэффициент Пуассона (коэффициент поперечной деформации при малых деформациях).

## 5 Общие положения

5.1 Общие требования к полевым испытаниям грунтов, оборудованию и приборам, подготовке площадок для испытаний приведены в ГОСТ 30672.

5.2 Испытание грунта проводят путем прерывистого вдавливания в грунт зонда с периодическими, заданным интервалом по глубине остановками зонда, при которых выполняются с помощью искусственного источника возбуждения сейсмические испытания грунта, с измерением показателей сопротивления грунта внедрению зонда и времени распространения продольных ( $P$ -волн) и поперечных ( $S$ -волн) волн в грунте.

5.3 Метод полевого испытания грунтов сейсмокаротажным статическим зондированием применяют для определения:

- скоростей продольных  $V_p$  и поперечных  $V_s$  волн в грунте;
- упругого (динамического) модуля сжатия (модуль сжатия-растяжения при малых деформациях)

$E_0$  грунта:

- упругого (динамического) модуля сдвига (модуль сдвига при малых деформациях)  $G_0$  грунта;
- упругого (динамического) коэффициента Пуассона (коэффициент поперечной деформации при малых деформациях)  $\mu_0$  грунта;
- упругого (динамического) модуля объемной деформации (модуль объемной деформации при малых деформациях)  $K_0$  грунта;
- сейсмичности (сейсмического микрорайонирования) площадок строительства;
- возможности сейсмической разжижаемости грунта, а также для решения задач, стандартным статическим зондированием (см. ГОСТ 19912).

### Примечания

1 Определение параметров (характеристик) грунтов проводят на основе включенных в действующие нормативные документы статистически обоснованных зависимостей, графиков, таблиц, картограмм между показателями сейсмокаротажного статического зондирования и результатами определения параметров грунтов другими стандартными методами.

2 Малыми деформациями грунта считаются деформации менее  $10^{-4}$  %.

5.4 Глубину и расположение точек зондирования указывают в программе инженерно-геологических изысканий.

Часть точек зондирования должна быть расположена в непосредственной близости (на расстоянии от 1,5 до 2,5 м) от инженерно-геологических выработок и скважин в целях получения данных, необходимых для интерпретации результатов зондирования, контроля и внесения необходимых поправок в результаты или для методики определения показателей физико-механических свойств, несущей способности грунтов.

## 6 Оборудование и приборы

6.1 В состав установки для испытания грунта сейсмокаротажным статическим зондированием (далее — зондировочная установка) должны входить:

- оборудование задавливающее;
- зонд;
- источник продольных и поперечных сейсмических волн (балка ударная, плита ударная и молот);
- система измерительная.

6.2 Задавливающее оборудование должно удовлетворять требованиям ГОСТ 19912, включать устройство для вдавливания и извлечения зонда, опорно-анкерное устройство, передвижное или плавающее средство (при необходимости).

6.3 Зонд должен состоять из штанги и наконечника, включающего силовой (располагается в нижней части зонда) и сейсмокаротажный (располагается над силовым модулем) модули (см. приложение А).

6.4 Параметры элементов силового модуля (конус, муфта трения и др.) должны удовлетворять требованиям ГОСТ 19912.

### Примечания

1 Для облегчения задавливания зонда допускается использовать уширитель, который должен быть расположен над сейсмокаротажным модулем.

2 Расстояние между верхом муфты трения и сейсмокаротажным модулем должно составлять не менее 20 мм и быть не менее  $4(d_a - d_s)$ , где  $d_a$  — диаметр сейсмокаротажного модуля,  $d_s$  — диаметр муфты трения.

3 При испытании многолетнемерзлых грунтов конус зонда должен быть оснащен датчиком температуры для измерения температуры конуса зонда и природной температуры грунта. Допускается использовать зонд без датчика температуры, если природная температура грунта на момент зондирования определяется с помощью термометрических скважин, расположенных на расстоянии не более 2 м от точки зондирования.

6.5 Сейсмокаротажный модуль должен включать сейсмоприемники. По высоте их следует располагать в одном (рисунок А.1 приложения А) или в двух (рисунок А.2 приложения А) уровнях. Все сейсмоприемники должны быть расположены над муфтой трения. Расстояние между центрами нижних и верхних сейсмоприемников должно составлять 0,5 или 1,0 м. Над сейсмоприемниками должен быть расположен уширитель согласно ГОСТ 19912. В каждом уровне сейсмоприемники могут быть расположены по одному (по одной оси) или по три (по трем осям); оси трехосных сейсмодатчиков — ортогонально. В качестве сейсмоприемника может быть использован велосиметр (геофон) или акселерометр. Частотный диапазон сейсмоприемника должен составлять от 5 до 500 Гц.

Диаметр сейсмокаротажного модуля допускается принимать от 38 до 50 мм, при этом он должен быть больше диаметра муфты трения не менее чем на 2 мм, для обеспечения плотного прилегания грунта к модулю.

6.6 Источником поперечных сейсмических волн является металлическая ударная балка с ребрами на нижней поверхности для обеспечения надлежащего непрерывного контакта балки с грунтом. Длину балки рекомендуется принимать от 2 до 2,5 м, ширину — 0,15 м. Балка должна вдавливаться в грунт на всю высоту ребер.

6.7 Источником продольных волн является толстая металлическая ударная пластина диаметром 0,5 м, к нижней части которой прикреплен цилиндр с острой нижней кромкой. Пластину устанавливают на грунт цилиндром вниз и вдавливают в грунт на всю высоту цилиндра.

6.8 Генерация поперечных и продольных волн осуществляется в результате удара тяжелого молота массой от 5 до 15 кг соответственно по ударной балке (горизонтально) и пластине (вертикально). Длина ручки молота должна составлять 1,5 м. Для удара по балке верхнюю часть ручки молота, как правило, крепят шарнирно так, чтобы при ударе о балку ось ручки располагалась вертикально.

Источник сейсмических волн (пары «молот—ударная балка», «молот—ударная пластина») должен быть соединен с помощью специальных кабелей с измерительной системой для того, чтобы точно регистрировать момент генерации волн.

## 7 Подготовка к испытанию

7.1 Подготовка зондировочной установки, включая зонд и измерительную систему, к испытанию следует осуществлять с учетом требований ГОСТ 19912 и инструкций по эксплуатации оборудования и приборов.

7.2 Подготовка к сейсмическому испытанию включает:

- проверку приборов;
- определение задержки в сейсмическом канале;
- установку ударной балки (ее концы должны находиться на одинаковом расстоянии от зонда) и пластины на расстоянии от 1 до 3 м от точки задавливания зонда;
- вдавливание и плотное прижатие ударной балки к поверхности грунта домкратом или колесом задавливающей установки;
- вдавливание и плотное прижатие ударной пластины к грунту;
- поворот и ориентацию зонда относительно своей оси таким образом, чтобы измерительная ось одного из его сейсмоприемников была направлена параллельно длинной оси ударной балки;
- оценку уровня шума на площадке испытаний путем погружения зонда на 0,7 м и фиксации показаний сейсмоприемников; полученные значения показаний могут быть использованы для задания параметров фильтрации сигналов.

## 8 Проведение испытания

8.1 Испытание грунта выполняют путем вдавливания в грунт зонда с постоянной скоростью, его периодической (с интервалом по глубине 1 м) стабилизацией и циклическим повторением следующих операций:

- вдавливание зонда с постоянной скоростью на глубину 1 м;
- остановка и стабилизация зонда (не менее 5 мин) с одновременным проведением сейсмического испытания грунта;
- снятие нагрузки на штангу, монтаж очередной секции штанги.

**Примечание** — По специальному заданию (специальных целей) на испытания время стабилизации зонда допускается изменять или выполнять испытания без стабилизации.

8.2 Стабилизацию зонда осуществляют в соответствии с указаниями ГОСТ 19912.

8.3 Сейсмическое испытание на заданной глубине проводят в следующей последовательности:

- зонд останавливают и начинают его стабилизацию;
- нижнюю ударную часть молота поднимают на высоту 1,5 м и производят горизонтальные удары по торцам балки; на одной глубине выполняют не менее пяти ударов с промежутком времени не менее 7 с; удары следует наносить с обеих сторон балки;
- нижнюю ударную часть молота поднимают на высоту 1,5 м и проводят вертикальные удары по пластине; на одной глубине выполняют не менее пяти ударов с промежутком времени не менее 7 с.

8.4 Периодичность регистрации показателей сопротивлений грунта зондированию при вдавливании зонда с постоянной скоростью — с интервалом по глубине не более 0,05 м, при испытании в режиме стабилизации — с частотой не менее 1 Гц.

8.5 Регистрацию параметров зондирования осуществляют на электронном запоминающем устройстве. Электронный файл с результатами зондирования по глубине в виде электронных таблиц прилагают к отчету на изыскания и передают заказчику.

8.6 В процессе полевых испытаний грунтов сейсмокаротажным статическим зондированием следует регистрировать:

- а) удельное сопротивление грунта под конусом зонда:
  - при погружении зонда с постоянной скоростью  $q_{cv}$ , МПа,
  - испытании зонда в режиме стабилизации  $q_{cs}$ , МПа,
  - в начальный момент задавливания зонда после завершения испытания в режиме стабилизации  $q_{ci}$ , МПа;
- б) удельное сопротивление грунта вдоль боковой поверхности муфты трения зонда:
  - при погружении зонда с постоянной скоростью  $f_{sv}$ , кПа,
  - испытании зонда в режиме стабилизации  $f_{ss}$ , кПа,
  - в начальный момент задавливания зонда после завершения испытания в режиме стабилизации  $f_{si}$ , кПа;
- в) электронные записи измеренных колебаний продольных и поперечных волн при сейсмических испытаниях (сейсмограммы);
- г) глубина погружения зонда  $z$ , м;
- д) угол отклонения наконечника зонда от вертикали  $\alpha$ , °.

### Примечания

1 Стабилизированные и в начальный момент задавливания зонда сопротивления грунта допускается не регистрировать, если испытание проводят без стабилизации.

2 При зондировании многолетнемерзлых грунтов испытание должно быть выполнено со стабилизацией зонда.

3 При использовании зондов с дополнительными датчиками и устройствами в процессе зондирования следует регистрировать и другие (дополнительные) параметры зондирования (поровое давление и др.).

## 9 Обработка результатов испытания

9.1 Зарегистрированные значения, которые не являются репрезентативными из-за прерывания испытания или других факторов, не следует учитывать.

9.2 Время  $T$ , затраченное сейсмической волной на путь от источника волны до сейсмоприемника, определяют на основе анализа сейсмограммы. За время  $T$  принимают промежуток времени от



начала колебаний на сейсмограмме ( $\Delta T = 0$ ) до момента прихода фронта волны как первого заметного отклонения сейсмограммы от горизонтальной оси (рисунок Б.1 приложения Б).

Для более точной идентификации момента прихода фронта поперечной волны анализ поперечных волн следует выполнять на основе совмещенных сейсмограмм противоположной полярности (рисунок Б.2 приложения Б).

**Примечание** — Если на сейсмограмме одновременно отображены продольные и поперечные волны, то поперечные волны необходимо выделять по следующим признакам:

- резкий рост амплитуды, большая величина амплитуды;
- резкое изменение частоты, совпадающее по времени с изменением амплитуды;
- поперечные волны противоположной полярности (удары наносят с противоположных сторон балки) практически симметричны относительно горизонтальной оси сейсмограммы.

9.3 На основе измеренных параметров зондирования должны быть вычислены:

а) скорость распространения волн  $V = \Delta L / \Delta T = (L_2 - L_1) / (T_2 - T_1)$ ,

где  $L_1$  — расстояние от источника упругих волн на поверхности земли до сейсмоприемника в зонде;

$T_1$  — соответствующее время прохождения волной расстояния  $L_1$ ;

$L_2$  и  $T_2$  — то же, для следующей глубины измерения; расстояния  $L_1$  и  $L_2$ , м, вычисляют по формуле

$$L = \sqrt{(H_{ес} - H_G + \Delta H_G)^2 + X^2}, \quad (1)$$

где  $\Delta H_G$  — глубина погружения сейсмоприемника, м;

$H_{ес}$  — отметка поверхности земли на контакте с центром источника сейсмических волн, м;

$H_G$  — отметка поверхности земли в точке зондирования, м;

$X$  — расстояние по горизонтали от точки зондирования до источника сейсмических волн, м;

б) упругий (динамический) модуль сжатия (модуль сжатия-растяжения при малых деформациях), вычисляемый по формуле

$$E_o = \rho V_s^2 (3V_p^2 - 4V_s^2) / (V_p^2 - V_s^2), \quad (2)$$

где  $\rho$  — плотность грунта;

в) упругий (динамический) модуль сдвига (модуль сдвига при малых деформациях)  $G_o = \rho V_s^2$ ;

г) упругий (динамический) коэффициент Пуассона (коэффициент поперечной деформации при малых деформациях), вычисляемый по формуле

$$\mu_o = \frac{V_p^2 - 2V_s^2}{2(V_p^2 - V_s^2)}; \quad (3)$$

д) упругий (динамический) модуль объемной деформации (модуль объемной деформации при малых деформациях), вычисляемый по формуле

$$K_o = \rho (V_p^2 - \frac{4}{3} V_s^2). \quad (4)$$

**Примечание** — При выполнении расчетов плотность грунта  $\rho$  принимают по результатам инженерно-геологических изысканий другими стандартными методами, отдельно для каждого выделенного инженерно-геологического элемента;

е) фрикционное отношение  $R_f = (f_g / q_o) \cdot 100$  % и откорректированная глубина погружения зонда  $z_c$  (вычисляется по ГОСТ 19912).

## 10 Составление отчета

10.1 Отчет с результатами испытаний следует излагать в доступной для ознакомления и анализа форме, с использованием таблиц и графиков. К отчету должны быть приложены первичные результаты испытаний в цифровой электронной форме (в виде файлов электронных таблиц, сейсмограмм и др.).

10.2 При выполнении зондирования следует составлять:

- полевой отчет, сделанный на месте проведения испытаний;
- протокол испытаний;
- таблицы и графики;
- текстовую часть (составляется после камеральной обработки).

10.3 Отчет с результатами зондирования должен включать следующую информацию:

- общую;
- о местоположении;
- об испытательном оборудовании;
- об испытании;
- о результатах испытаний.

10.4 Графики с результатами испытаний по глубине следует приводить совместно с разрезами ближайших инженерно-геологических скважин, с указанием расстояний между ними. При составлении графиков следует использовать линейную шкалу и следующие масштабы:

а) по вертикали:

- глубина зондирования  $z$  – 1 см = 1 м;

б) по горизонтали:

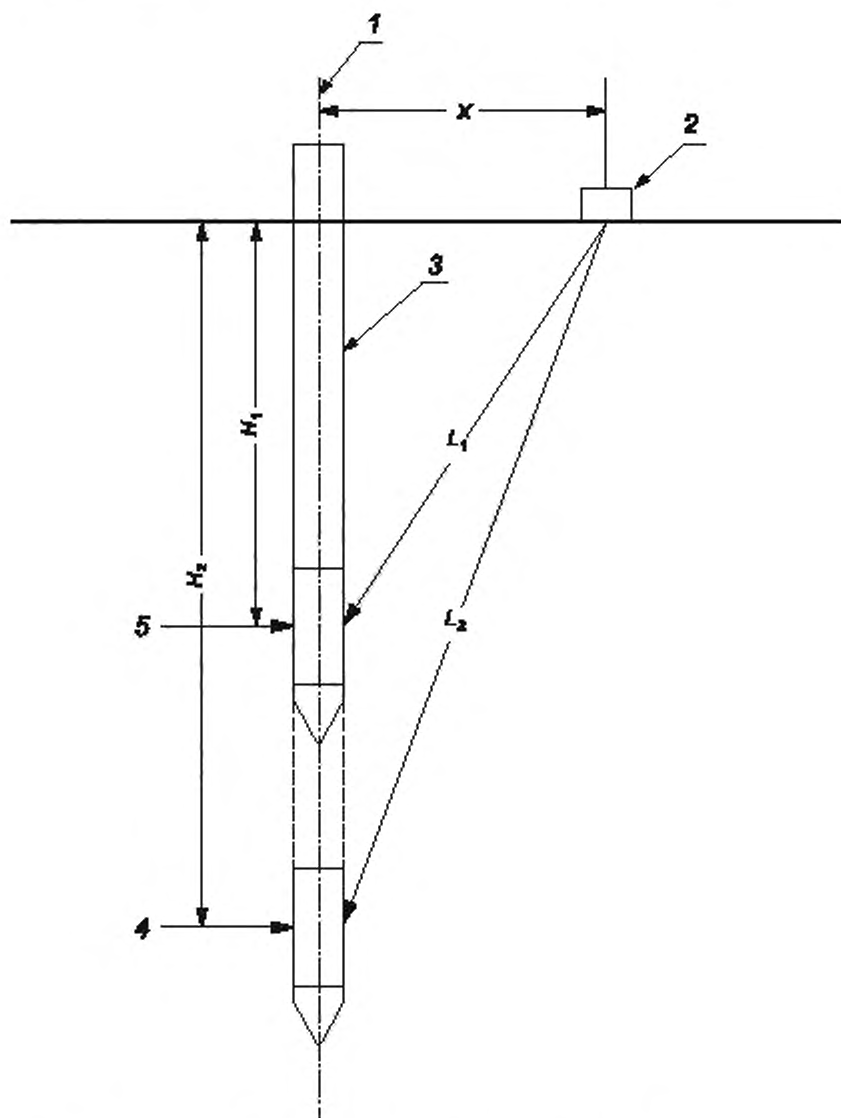
- удельное сопротивление грунта под конусом  $q_c$  – 1 см = 4 МПа, 1 см = 2 МПа, 1 см = 0,5 МПа;
- удельное сопротивление грунта вдоль муфты трения  $f_s$  – 1 см = 0,5 МПа, 1 см = 0,1 МПа;
- скорости продольных  $V_p$  и поперечных  $V_s$  волн – 1 см = 30 м/с;
- угол отклонения наконечника зонда от вертикали  $\alpha$  – 1 см = 5°.

10.5 Графики с результатами испытаний во времени (в режиме стабилизации зонда и сейсмических испытаний) должны быть составлены с использованием линейной шкалы.

Приложение А  
(обязательное)

Схемы испытаний

А.1 Распространение сейсмических волн от ударной балки до сейсмоприемников на глубинах  $H_1$  и  $H_2$  представлено на рисунке А.1.



1 — ось зонда; 2 — ударная балка; 3 — штанга зонда; 4 — зонд на глубине  $H_2$ ; 5 — зонд на глубине  $H_1$   
Рисунок А.1 — Схема испытания зондом с расположением сейсмоприемников в одном уровне

А.2 Распространение сейсмических волн от ударной балки до сейсмоприемников 1 и 2 представлено на рисунке А.2.

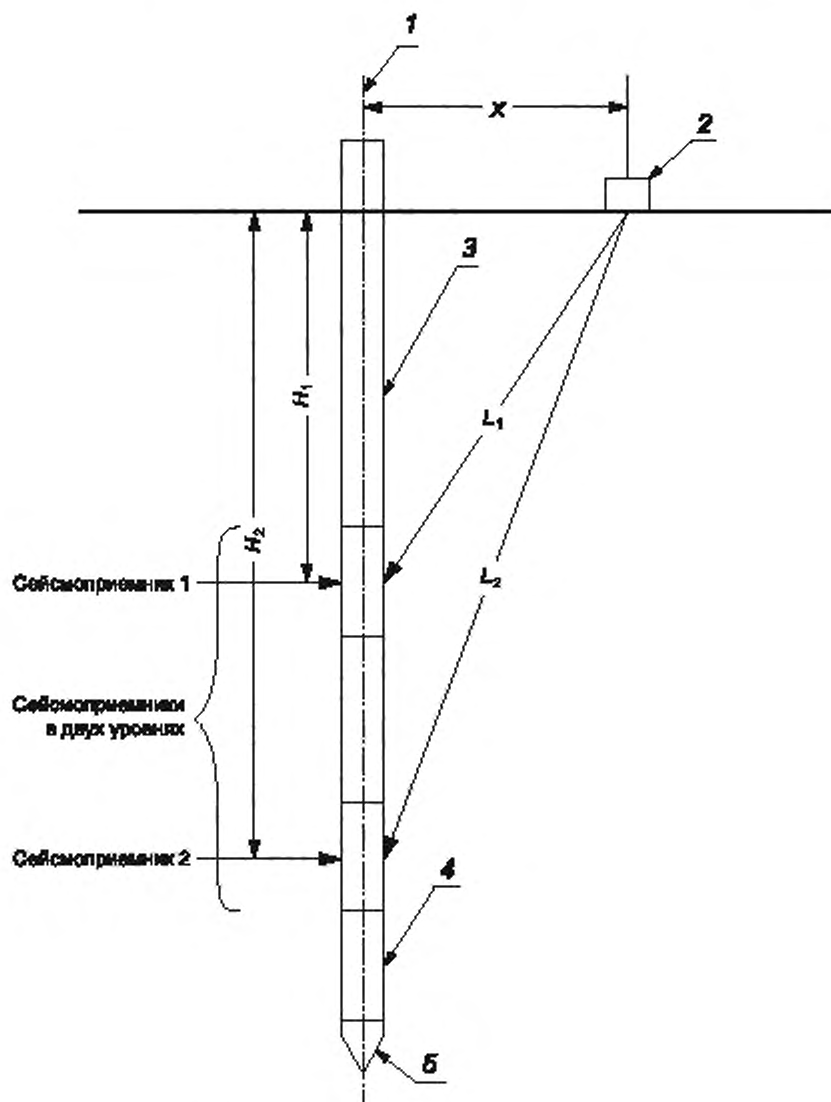


Рисунок А.2 — Схема испытания зондом с расположением сейсмоприемников в двух уровнях

Приложение Б  
(обязательное)

## Сейсмограммы поперечных волн

На рисунках Б.1 и Б.2 представлены различные виды сейсмограмм поперечных волн.

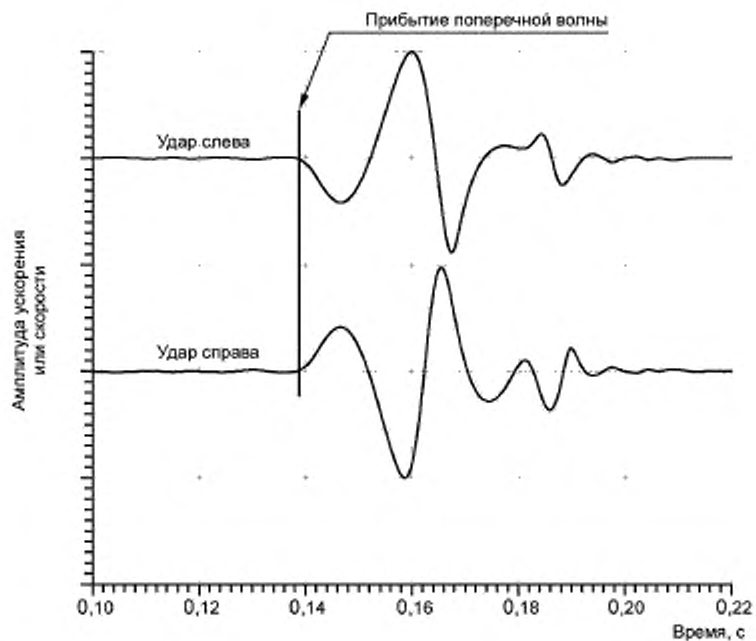


Рисунок Б.1 — Несовмещенные сейсмограммы поперечных волн противоположной полярности (при ударах по балке слева и справа), зарегистрированные на одной глубине погружения зонда

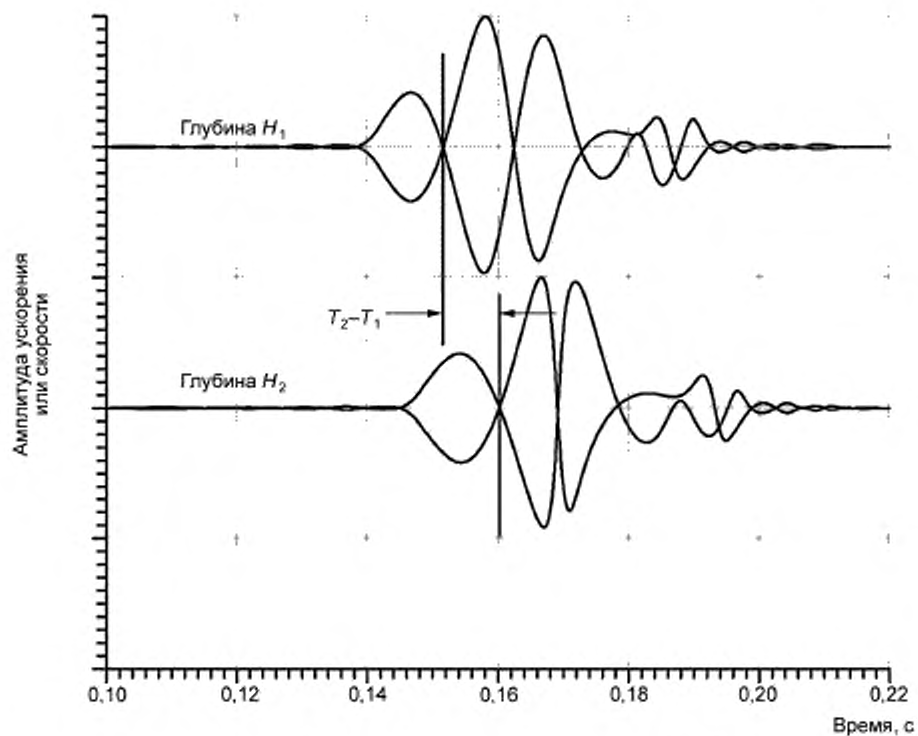


Рисунок Б.2 — Совмещенные сейсмограммы поперечных волн противоположной полярности (при ударах по балке слева и справа), зарегистрированные на двух глубинах погружения зонда

Ключевые слова: грунт, испытание, сейсмокаротажное статическое зондирование, зонд, конус, муфта трения, сейсмоприемник

---

Редактор *Л.С. Зимилова*  
Технический редактор *И.Е. Черепкова*  
Корректор *Е.Д. Дульнева*  
Компьютерная верстка *А.Н. Золотаревой*

Сдано в набор 29.07.2021. Подписано в печать 02.08.2021. Формат 60×84%. Гарнитура Ариал.  
Усл. печ. л. 1,86. Уч.-изд. л. 1,58

Подготовлено на основе электронной версии, предоставленной разработчиком стандарта

---

Издано и отпечатано в ФГБУ «РСТ» для комплектования Федерального информационного фонда стандартов,  
117418 Москва, Нахимовский пр-т, д. 31, к. 2.  
[www.gostinfo.ru](http://www.gostinfo.ru) [info@gostinfo.ru](mailto:info@gostinfo.ru)