

---

ФЕДЕРАЛЬНОЕ АГЕНТСТВО  
ПО ТЕХНИЧЕСКОМУ РЕГУЛИРОВАНИЮ И МЕТРОЛОГИИ

---



НАЦИОНАЛЬНЫЙ  
СТАНДАРТ  
РОССИЙСКОЙ  
ФЕДЕРАЦИИ

ГОСТ Р  
59612—  
2021  
(ИСО 18326:2018)

---

**КОНДИЦИОНЕРЫ С ВОЗДУШНЫМ  
ОХЛАЖДЕНИЕМ И ТЕПЛОВЫЕ НАСОСЫ  
ТИПА «ВОЗДУХ—ВОЗДУХ» МОНОБЛОЧНЫЕ  
МОБИЛЬНЫЕ, ОСНАЩЕННЫЕ ОДНИМ  
ВЫПУСКНЫМ ВОЗДУХОВОДОМ**

**Испытания и оценка рабочих характеристик**

(ISO 18326:2018, MOD)

Издание официальное

Москва  
Российский институт стандартизации  
2021

## Предисловие

1 ПОДГОТОВЛЕН Федеральным государственным бюджетным учреждением «Российский институт стандартизации» (ФГБУ «РСТ») на основе собственного перевода на русский язык англоязычной версии стандарта, указанного в пункте 4

2 ВНЕСЕН Техническим комитетом по стандартизации ТК 61 «Вентиляция и кондиционирование»

3 УТВЕРЖДЕН И ВВЕДЕН В ДЕЙСТВИЕ Приказом Федерального агентства по техническому регулированию и метрологии от 6 августа 2021 г. № 693-ст

4 Настоящий стандарт является модифицированным по отношению к международному стандарту ИСО 18326:2018 «Моноблочные мобильные кондиционеры с воздушным охлаждением и тепловые насосы типа «воздух—воздух», оснащенные одним выпускным воздуховодом. Испытания и оценка производительности» (ISO 18326:2018 «Non-ducted portable air-cooled air conditioners and air-to-air heat pumps having a single exhaust duct — Testing and rating for performance», MOD), путем изменения отдельных фраз (слов, значений показателей, ссылок), которые выделены в тексте курсивом.

Сведения о соответствии ссылочных межгосударственных стандартов международным стандартам, использованным в качестве ссылочных в примененном международном стандарте, приведены в дополнительном приложении ДА

5 ВВЕДЕН ВПЕРВЫЕ

*Правила применения настоящего стандарта установлены в статье 26 Федерального закона от 29 июня 2015 г. № 162-ФЗ «О стандартизации в Российской Федерации». Информация об изменениях к настоящему стандарту публикуется в ежегодном (по состоянию на 1 января текущего года) информационном указателе «Национальные стандарты», а официальный текст изменений и поправок — в ежемесячном информационном указателе «Национальные стандарты». В случае пересмотра (замены) или отмены настоящего стандарта соответствующее уведомление будет опубликовано в ближайшем выпуске ежемесячного информационного указателя «Национальные стандарты». Соответствующая информация, уведомление и тексты размещаются также в информационной системе общего пользования — на официальном сайте Федерального агентства по техническому регулированию и метрологии в сети Интернет ([www.gost.ru](http://www.gost.ru))*

© ISO, 2018

© Оформление. ФГБУ «РСТ», 2021

Настоящий стандарт не может быть полностью или частично воспроизведен, тиражирован и распространен в качестве официального издания без разрешения Федерального агентства по техническому регулированию и метрологии

## Содержание

1 Область применения	1
2 Нормативные ссылки	1
3 Термины и определения	2
4 Обозначения	4
5 Испытания в режиме охлаждения	5
5.1 Испытания на холодопроизводительность	5
5.2 Испытания при максимальной холодопроизводительности	8
5.3 Контроль конденсата и испытание на запотевание корпуса	9
6 Испытания в режиме обогрева	10
6.1 Испытания на теплопроизводительность	10
6.2 Испытание максимальной эффективности обогрева	11
7 Методы испытаний и погрешности измерений	12
7.1 Методы испытаний	12
7.2 Погрешности измерений	12
7.3 Допустимые отклонения для стационарных испытаний на охлаждение и обогрев	13
7.4 Допустимые отклонения для испытаний производительности	14
8 Результаты испытаний производительности	14
8.1 Результаты производительности	14
8.2 Данные для записи	15
8.3 Протокол испытаний	15
9 Требования к маркировке	17
9.1 Требования к заводской табличке	17
9.2 Информация на заводской табличке	17
10 Публикация показателей	18
10.1 Стандартные показатели	18
10.2 Другие показатели	18
Приложение А (обязательное) Требования к испытаниям	19
Приложение В (обязательное) Приборы с дополнительным резервуаром для воды. Определение продолжительности дополнительного испарения воды	22
Приложение С (справочное) Измерение расхода воздуха	23
Приложение D (обязательное) Калориметрический метод испытаний	28
Приложение E (справочное) Измерения охлаждающего конденсата	35
Приложение F (справочное) Пример многоточечного устройства для отбора проб воздуха	36
Приложение ДА (справочное) Сведения о соответствии ссылочных межгосударственных стандартов международным стандартам, использованным в качестве ссылочных в примененном международном стандарте	37
Библиография	38

**КОНДИЦИОНЕРЫ С ВОЗДУШНЫМ ОХЛАЖДЕНИЕМ И ТЕПЛОВЫЕ  
НАСОСЫ ТИПА «ВОЗДУХ—ВОЗДУХ» МОНОБЛОЧНЫЕ МОБИЛЬНЫЕ,  
ОСНАЩЕННЫЕ ОДНИМ ВЫПУСКНЫМ ВОЗДУХОВОДОМ**

**Испытания и оценка рабочих характеристик**

Non-ducted portable air-cooled air conditioners and air-to-air heat pumps having a single exhaust duct.  
Testing and rating for performance

---

Дата введения — 2022—01—01

## 1 Область применения

Настоящий стандарт устанавливает стандартные условия для оценки производительности и эффективности моноблочных мобильных кондиционеров с воздушным охлаждением и тепловых насосов типа «воздух—воздух», имеющих один выпускной воздуховод. Подобные кондиционеры и тепловые насосы могут включать конденсатор с испарительным охлаждением, охлаждаемый воздухом с помощью:

- a) конденсата, собранного из испарителя;
- b) воды, находящейся во внешнем дополнительном резервуаре; или
- c) одновременно, как a), так и b).

Настоящий стандарт также устанавливает методы испытаний для определения номинальных значений производительности и эффективности данного оборудования.

Настоящий стандарт распространяется на оборудование заводского изготовления, имеющее электрический привод и механический компрессор. Настоящий стандарт распространяется на оборудование, использующее одну или несколько систем охлаждения.

Настоящий стандарт не распространяется на следующее оборудование:

- a) водяные тепловые насосы или кондиционеры с водяным охлаждением;
- b) мульти-сплит-системы кондиционеров и тепловых насосов типа «воздух—воздух» по *ГОСТ 34345*;
- c) отдельные узлы, не составляющие полную систему охлаждения;
- d) оборудование, использующее абсорбционный холодильный цикл;
- e) оборудование с воздуховодами по *ГОСТ 32969*;
- f) испарительные охладители или любые другие системы охлаждения, не относящиеся к типу компрессии пара;
- g) осушители;
- h) точечные охладители.

## 2 Нормативные ссылки

В настоящем стандарте использованы нормативные ссылки на следующие стандарты:

ГОСТ 8.586.1 (ИСО 5167-1:2003) Государственная система обеспечения единства измерений. Измерение расхода и количества жидкостей и газов с помощью стандартных сужающих устройств. Часть 1. Принцип метода измерений и общие требования

ГОСТ 32969 (ISO 13253:2011) Кондиционеры и воздушно-воздушные тепловые насосы с воздуховодами. Испытания и оценка рабочих характеристик

---

ГОСТ 34100.3/ISO/IEC Guide 98-3 Неопределенность измерения. Часть 3. Руководство по выражению неопределенности измерения

ГОСТ 34345 (ISO 15042:2011) Мульти-сплит-системы кондиционеров и воздухо-воздушных тепловых насосов. Испытания и оценка рабочих характеристик

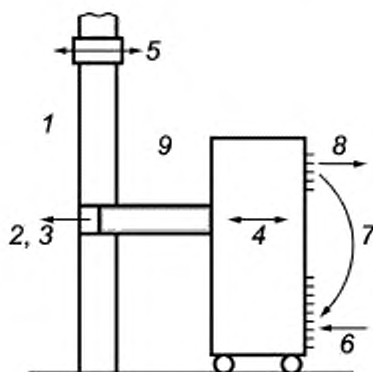
ГОСТ ISO 817—2014 Хладагенты. Система обозначений

**Примечание** — При пользовании настоящим стандартом целесообразно проверить действие ссылочных стандартов в информационной системе общего пользования — на официальном сайте Федерального агентства по техническому регулированию и метрологии в сети Интернет или по ежегодному информационному указателю «Национальные стандарты», который опубликован по состоянию на 1 января текущего года, и по выпускам ежемесячного информационного указателя «Национальные стандарты» за текущий год. Если заменен ссылочный стандарт, на который дана недатированная ссылка, то рекомендуется использовать действующую версию этого стандарта с учетом всех внесенных в данную версию изменений. Если заменен ссылочный стандарт, на который дана датированная ссылка, то рекомендуется использовать версию этого стандарта с указанным выше годом утверждения (принятия). Если после утверждения настоящего стандарта в ссылочный стандарт, на который дана датированная ссылка, внесено изменение, затрагивающее положение, на которое дана ссылка, то это положение рекомендуется применять без учета данного изменения. Если ссылочный стандарт отменен без замены, то положение, в котором дана ссылка на него, рекомендуется применять в части, не затрагивающей эту ссылку.

### 3 Термины и определения

В настоящем стандарте применены следующие термины с соответствующими определениями:

**3.1 частичный выпуск кондиционированного воздуха (bypassed indoor airflow):** Поток кондиционированного воздуха из внутреннего впускного отверстия к выпускному каналу удаления из оборудования наружу (см. рисунок 1).



1 — внешняя сторона; 2 — поток воздуха наружу; 3 — выпускной поток; 4 — утечка воздуха;  
5 — поток выравнивания; 6 — внутренний впускной воздушный поток; 7 — частичный выпуск кондиционированного воздуха;  
8 — поток воздуха внутрь помещения; 9 — внутренняя сторона

Рисунок 1 — Схема воздушных потоков

**3.2 коэффициент производительности COP (coefficient of performance, COP):** Отношение теплопроизводительности к общей подведенной мощности прибора при любых заданных номинальных условиях.

**3.3 кондиционируемое пространство (conditioned space):** Замкнутое пространство, помещение или зона, в которую подается кондиционированный воздух.

**3.4 осушитель (dehumidifier):** Герметичная сборка, предназначенная для удаления влаги из окружающего пространства с использованием электрической холодильной системы или осушителя типа материала, включающая средства для циркуляции воздуха и дренажное устройство для сбора, хранения и/или утилизации конденсата.

**3.5 общая потребляемая мощность  $P_e$ , Вт (total power input,  $P_e$ , W):** Средняя потребляемая электрическая мощность оборудования, измеренная во время испытания.

3.6 **вентиляционный поток** (ventilation airflow): Поток воздуха, вводимый в кондиционируемое пространство через оборудование.

3.7 **поток выравнивания** (equalizer opening airflow). Поток воздуха с наружной стороны через уравнительное отверстие в перегородке, содержащей калориметр во внутреннюю сторону (см. рисунок 1).

3.8 **конденсатор с испарительным охлаждением** (evaporatively cooled condenser): Теплообменник, который конденсирует пары хладагента, отводя тепло в смесь воды и воздуха, вызывая испарение воды и увеличение энтальпии воздуха.

Примечание — Также могут происходить перегрев и переохлаждение хладагента.

3.9 **выпускной поток** (exhaust airflow): Поток воздуха с внутренней стороны через оборудование на внешнюю сторону (см. рисунок 1).

3.10 **работа с полной нагрузкой** (full-load operation): Работа оборудования и управляющих устройств в режиме максимальной холодопроизводительности, указанной изготовителем и не ограниченной органами управления.

3.11 **теплопроизводительность, Вт** (heating capacity, W): Количество тепла, которое оборудование может отдать в кондиционируемое пространство (без учета дополнительного тепла) за определенный промежуток времени.

Примечание — Отключаемые вручную дополнительные нагреватели отключают во время испытаний, но любые автоматические дополнительные нагреватели могут работать.

3.12 **внутренняя сторона (внутреннее отделение)** (indoor-side compartment). Испытательная комната, имитирующая кондиционируемое пространство, в которой находится испытуемый прибор (см. рисунок 1).

3.13 **поток воздуха внутрь помещения** (indoor discharge airflow): Поток воздуха из оборудования в кондиционируемое пространство (см. рисунок 1).

3.14 **внутренний теплообменник** (indoor heat exchanger): Теплообменник, который предназначен для отвода тепла из внутренней части здания или для передачи ей тепла.

Примечание — Если это кондиционер или тепловой насос, работающий в режиме охлаждения, то это испаритель. Если это кондиционер или тепловой насос, работающий в режиме обогрева, то это конденсатор.

3.15 **внутренний впускной воздушный поток** (indoor intake airflow): Поток воздуха в оборудование из кондиционируемого помещения (см. рисунок 1).

3.16 **скрытая холодопроизводительность, Вт** (latent cooling capacity, W): количество скрытого тепла, которое оборудование может удалить из кондиционируемого пространства за определенный промежуток времени.

Примечание — Скрытую холодопроизводительность иногда называют осушающей производительностью (room dehumidifying capacity).

3.17 **утечка воздуха** (leakage airflow): Поток воздуха, проходящий через оборудование между его внутренней и внешней сторонами в результате его конструктивных особенностей и методов герметизации (см. рисунок 1).

3.18 **моноблочный мобильный кондиционер с воздушным охлаждением и одним выпускным воздуховодом** (non-ducted portable air-cooled air conditioner having a single exhaust duct): Сборка в одном корпусе, предназначенная для доставки кондиционированного воздуха без воздуховода в замкнутое пространство, помещение или зону (кондиционируемое пространство), в которой воздух для охлаждения конденсатора поступает из кондиционируемого пространства, и выпускает этот воздух через воздуховод в наружное пространство.

Примечание — Подобные кондиционеры представляют собой основной источник холода для охлаждения и осушения воздуха. Они также могут включать средства для обогрева (кроме теплового насоса), а также средства для циркуляции, очистки, увлажнения, вентиляции или удаления воздуха.

3.19 **моноблочный мобильный тепловой насос с воздушным охлаждением и одним выпускным воздуховодом** (non-ducted portable air-cooled heat pump having a single exhaust duct): Сборка в одном корпусе, предназначенная для доставки кондиционированного воздуха без воздуховода в замкнутое пространство, помещение или зону (кондиционируемое пространство), в которой воздух для

испарителя, используемого для отопления, как основной источник холода, поступает из кондиционируемого пространства, и выпускает этот воздух через воздуховод в наружное пространство.

**Примечание** — Подобные тепловые насосы могут быть сконструированы так, чтобы отводить тепло из кондиционированного пространства к радиатору, если требуется охлаждение и осушение от одного и того же оборудования. Они также могут включать средства для циркуляции, очистки, увлажнения, вентиляции или удаления воздуха.

**3.20 внешняя сторона (внешнее отделение) (outdoor compartment):** Помещение, в которое выводится отработанный воздух через воздуховод кондиционера с одним воздуховодом.

**3.21 выпускной поток воздуха (outdoor exhaust airflow):** Поток воздуха из оборудования через выпускной воздуховод наружу (см. рисунок 1).

**3.22 внешний теплообменник (outdoor heat exchanger):** Теплообменник, предназначенный для передачи тепла внешней окружающей среде или для отвода тепла от нее.

**Примечание** — Если это кондиционер или тепловой насос, работающий в режиме охлаждения, то это конденсатор. Если это кондиционер или тепловой насос, работающий в режиме обогрева, то это испаритель.

**3.23 номинальная частота (rated frequency):** Частота, указанная на заводской табличке оборудования.

**3.24 номинальное напряжение (rated voltage):** Напряжение, указанное на заводской табличке оборудования.

**3.25 явная холодопроизводительность, Вт (sensible cooling capacity, W):** Количество явного тепла, которое оборудование может удалить из кондиционируемого пространства за определенный промежуток времени.

**3.26 коэффициент явного тепла SHR (sensible heat ratio, SHR):** Отношение явной холодопроизводительности к общей холодопроизводительности.

**3.27 точечный охладитель (spot cooler):** Кондиционер, полностью расположенный в кондиционируемом пространстве и забирающий воздух для испарителя и конденсатора из кондиционируемого пространства и вытесняющий его обратно в кондиционируемое пространство.

**Примечание** — Точечный охладитель, как правило, является мобильным.

**3.28 стандартное условие для воздуха (standard air):** Сухой воздух при температуре 20 °С, при стандартном барометрическом давлении 101,325 кПа и массовой плотностью 1,204 кг/м<sup>3</sup>.

**3.29 дополнительный резервуар для воды (supplementary water tank):** Резервуар, выполненный как неотъемлемая часть прибора, для хранения внешней дополнительной воды, которая подается в конденсатор с испарительным охлаждением.

**3.30 общая холодопроизводительность (total cooling capacity):** Количество явного и скрытого тепла, которое оборудование может удалить из кондиционируемого пространства за определенный промежуток времени.

## 4 Обозначения

В настоящем стандарте использованы следующие обозначения:

$A_j$  — коэффициент утечки тепла;

$A_n$  — площадь сопла, мм<sup>2</sup>;

$C_d$  — коэффициент расхода через сопло;

$c_{pa}$  — удельная теплоемкость влажного воздуха, Дж/кг·°С;

$c_{pw}$  — удельная теплоемкость воды, Дж/кг·°С;

$D_n$  — диаметр сопла, мм;

$D_i$  — наружный диаметр трубки хладагента, мм;

$f$  — коэффициент, зависящий от температуры для Re,

Re — число Рейнольдса;

$h_{w1}$  — удельная энтальпия воды или пара, подводимых во внутреннюю сторону, Дж/кг;

$h_{w2}$  — удельная энтальпия конденсированной влаги, отводимой из внутренней стороны, Дж/кг;

$h_{w3}$  — удельная энтальпия конденсированной влаги, отводимой из внешней стороны, Дж/кг;

$h_{w4}$  — удельная энтальпия воды, подводимой во внешнюю сторону испытательной камеры, Дж/кг;

$h_{w5}$  — удельная энтальпия конденсированной влаги (при испытаниях для высоких температурных условий) и соответственно инея (при испытаниях для низких и сверхнизких температурных условий) в испытываемом приборе, Дж/кг;

$K_1$  — скрытая теплота испарения воды ( $2460 \cdot 10^3$  Дж/кг при 15 °С), Дж/кг;

$p_a$  — барометрическое давление, кПа;

$p_c$  — давление выравнивания в испытательной камере, Па;

$p_n$  — абсолютное давление в горловине сопла, Па;

$p_v$  — динамическое давление в горловине сопла или перепад статического давления в сопле, Па;

$q_{ci}$  — теплота, отведенная из внутренней стороны, Вт;

$q_c$  — теплота, отведенная охлаждающим теплообменником на внешней стороне, Вт;

$q_p$  — протечка тепла во внутреннюю сторону через перегородку, отделяющую внутреннюю сторону от внешней стороны, Вт;

$q_{li}$  — протечки тепла во внутреннюю сторону через стены, пол и потолок, Вт;

$q_{lci}$  — скрытая холодопроизводительность с внутренней стороны, Вт;

$q_{sei}$  — явная холодопроизводительность, Вт;

$q_{scfi}$  — явная холодопроизводительность с внутренней стороны, Вт;

$q_{ho}$  — теплопроизводительность на внешней стороне, Вт;

$q_{lci}$  — общая холодопроизводительность с внутренней стороны, Вт;

$q_{lco}$  — общая холодопроизводительность с внешней стороны, Вт;

$q_{thi}$  — общая теплопроизводительность с внутренней стороны, Вт;

$q_{tho}$  — общая теплопроизводительность с внешней стороны, Вт;

$\sum P_{ic}$  — прочая мощность, подведенная к внутренней стороне (например, освещение, электрическая и тепловая мощность, подведенная в компенсирующее устройство, устройство регулировки теплового баланса влажности), Вт;

$\sum P_{oc}$  — сумма общей подведенной мощности к внешней стороне, не включая мощности, подведенной на испытываемое оборудование, Вт;

$P_t$  — общая подведенная мощность к оборудованию, Вт;

$q_m$  — массовый расход воздуха, кг/с;

$q_{mo}$  — измеренный внешний воздушный поток, м<sup>3</sup>/с;

$q_v$  — объемный расход воздуха, м<sup>3</sup>/с;

$q_{wo}$  — массовый расход воды, подаваемой на внешнюю сторону для поддержания условий испытаний, кг/с;

$q_{wc}$  — скорость, с которой водяной пар конденсируется оборудованием, г/с;

$t_a$  — температура окружающей среды, °С;

$v_a$  — скорость воздуха на выходе из сопла, м/с;

$v_n$  — удельный объем сухого воздуха в смеси на выходе из сопла, м<sup>3</sup>/кг;

$v_n'$  — удельный объем паровоздушной смеси на выходе из сопла, м<sup>3</sup>/кг;

$\mu$  — кинематическая вязкость воздуха, кг/м·с;

$W_{i1}$  — удельная влажность воздуха, подаваемого во внутреннюю сторону;

$W_{i2}$  — удельная влажность воздуха, отводимого из внутренней стороны;

$W_n$  — удельная влажность воздуха на входе из сопла;

$W_r$  — скорость конденсации водяного пара оборудованием, г/с.

## 5 Испытания в режиме охлаждения

### 5.1 Испытания на холодопроизводительность

#### 5.1.1 Общие условия

5.1.1.1 Для всего оборудования, на которое распространяются требования настоящего стандарта, должны быть установлены значения холодопроизводительности и КПД охлаждения, полученные в соответствии с положениями настоящего стандарта при испытаниях на холодопроизводительность при стандартных условиях, указанных в таблице 1. Все испытания необходимо проводить в соответствии с требованиями приложения А и методов испытаний, указанных в разделе 7. Все испытания необходимо проводить с оборудованием, работающим с полной нагрузкой, согласно 3.10. Необходимо измерять значения потребляемой мощности, используемой для расчета во время испытаний на холодопроизводительность.



Таблица 1 — Условия для оценки холодопроизводительности

Параметр	Стандартные условия оценки
Температура воздуха, поступающего внутрь помещения: - сухой термометр - влажный термометр	35 °C 24 °C
Температура воздуха, поступающего наружу: - сухой термометр - влажный термометр	35 °C 24 °C
Испытательная частота <sup>а</sup>	Номинальная частота
Испытательное напряжение	См. таблицу 2
<sup>а</sup> Оборудование с двумя номинальными частотами испытывают на каждой частоте. <b>Примечание</b> — Измеренная производительность мобильных кондиционеров и тепловых насосов с одним воздухоподводом чувствительна даже к небольшой разнице энтальпии воздуха, поступающего из внешнего отделения во внутреннее. Поэтому желательно, чтобы во время испытаний температура воздуха во внешнем и во внутреннем отделениях была как можно более равной.	

Таблица 2 — Напряжения для испытаний производительности и эффективности

Номинальное (паспортное) напряжение <sup>а</sup> , В	90—109	110—127	180—207	208—253	254—341	342—420	421—506	507—633
Испытательное напряжение, В	100	115	200	230	265	400	460	575
<sup>а</sup> Для оборудования с двумя номинальными напряжениями 115/230 В и 220/440 В, испытательными напряжениями будут 115 В и 230 В для первой пары напряжений и 230 В и 460 В для второй. Для оборудования с расширенным диапазоном напряжения от 110 до 120 В или от 220 до 240 В, испытательное напряжение будет составлять 115 В и 230 В соответственно. Если расширенный диапазон напряжения охватывает два или более диапазонов номинального напряжения, для определения испытательного напряжения необходимо использовать среднее значение номинальных напряжений из таблицы. <b>Пример</b> — Для оборудования с расширенным диапазоном напряжения от 200 до 220 В испытательное напряжение будет составлять 230 В на основе среднего напряжения 210 В.								

Оборудование, испаряющее конденсат, собранный из испарителя, должно иметь возможность делать это во время испытания (см. 5.1.2). Испытания на производительность оборудования, имеющего дополнительный резервуар, предназначенный для хранения дополнительной воды, которая подается в конденсатор с испарительным охлаждением, проводят с включенной и с отключенной данной функцией в соответствии с требованиями 5.1.3 и приложением В. Если оборудование автоматически отключается, как только дополнительный резервуар для воды опустеет, то проводят одно испытание на производительность с включенной этой функцией. См. таблицу В.1 с кратким изложением данных требований.

Если изготовитель оборудования с компрессором, имеющим переменную скорость, не предоставляет информацию о рабочей частоте вращения при полной нагрузке, а также о том, как она достигается во время проведения испытания на холодопроизводительность, то это оборудование должно управляться имеющимся в нем термостатом или регулятором, настроенным на минимальное допустимое значение температуры.

#### 5.1.2 Резервуары для конденсата

5.1.2.1 Испытания на холодопроизводительность не должны прерываться при заполнении резервуара для конденсата, при котором срабатывает выключатель. При необходимости резервуар для конденсата должен быть модифицирован так, чтобы отводить избыточный конденсат в более крупный резервуар в испытательной камере до достижения объема, при котором активируется выключатель.

**Примечание** — Многие модели оборудования имеют штуцер для присоединения сливного шланга для слива из резервуара.

### 5.1.3 Испытания с использованием дополнительной функции испарения воды

5.1.3.1 Испытания на холодопроизводительность и эффективность проводят с использованием дополнительной функции испарения воды в соответствии с инструкциями изготовителя, если это применимо. Температура воды, добавляемой в дополнительный резервуар для воды, должна составлять  $(35 \pm 1)$  °С. Все рабочие параметры для стандартного номинального испытания необходимо регистрировать при любых испытаниях на холодопроизводительность, в которых используется дополнительная функция испарения воды. Процедура испытаний включает определение продолжительности периода, в течение которого дополнительный резервуар для воды может функционировать при стандартных номинальных условиях охлаждения. Эти процедуры указаны в приложении В.

**Примечание** — Некоторое оборудование оснащено дополнительной функцией испарения воды, предназначенной для подачи дополнительной воды в конденсатор и/или компрессор с испарительным охлаждением. При этом требуется, чтобы пользователь заполнил дополнительный резервуар для воды и выбрал ручную режим работы на панели управления или на пульте дистанционного управления, который включает дополнительную функцию испарения воды. Этот рабочий режим может перекрывать другие настройки термостата и вентилятора и предназначен для достижения более высокой охлаждающей способности и большей энергоэффективности, когда эта функция активна. Когда подобное оборудование отключает функцию дополнительного испарения воды (например, при обнаружении недостаточного количества воды в дополнительном резервуаре), оно может автоматически вернуться к охлаждению без функции дополнительного испарения воды или автоматически отключиться.

### 5.1.4 Температурные условия

Температурные условия, указанные в таблице 1, должны считаться стандартными номинальными условиями для определения холодопроизводительности.

Если оборудование рассчитано на работу на двух частотах или имеет два номинальных напряжения, то испытание на холодопроизводительность необходимо проводить при каждом напряжении и частоте в соответствии с условиями таблиц 1 и 2.

### 5.1.5 Условия для воздушного потока. Количество воздуха

Испытания проводят при стандартных условиях (см. таблицу 1) при статическом давлении 0 Па, поддерживаемом на выходе воздуха из оборудования, и, при необходимости, с работающей функцией охлаждения. Все количества воздуха должны быть выражены в литрах в секунду стандартного воздуха (см. 3.28).

Измерения воздушного потока проводят в соответствии с положениями, указанными в приложении С, в зависимости от условий, а также с положениями, установленными в других приложениях к настоящему стандарту.

**Примечание** — Дополнительные указания по проведению измерений расхода воздуха указаны в ГОСТ 8.586.1 и [1].

### 5.1.6 Условия испытаний

#### 5.1.6.1 Общие условия

Испытания проводят в номинальных условиях без изменений скорости вентилятора или резистивной системы для коррекции отклонений от стандартного барометрического давления (см. 3.28).

#### 5.1.6.2 Предварительные условия

Аппаратура в испытательном помещении и испытуемое оборудование должны работать до тех пор, пока не будут достигнуты условия равновесия, в соответствии с 7.3. Условия равновесия должны поддерживаться в течение не менее 1 ч, прежде чем будут записаны данные испытаний на производительность.

#### 5.1.6.3 Требования к испытаниям

Испытания проводят во внутренней стороне отсека для определения явной, скрытой и общей холодопроизводительности. См. 5.1.1, 5.1.3 и приложение В для дополнительных требований, для оборудования, имеющего дополнительный резервуар для воды.

#### 5.1.6.4 Продолжительность испытаний

Данные следует регистрировать через равные промежутки времени в соответствии с требованиями 7.3.3. Запись данных продолжают в течение не менее 30 мин, при этом соблюдают допуски, указанные в 7.3. Если оборудование работает в выраженном циклическом режиме охлаждения, то данные записывают и усредняют в течение не менее 120 мин.

## 5.2 Испытания при максимальной холодопроизводительности

### 5.2.1 Общие условия

Испытания проводят с оборудованием, работающим при полной нагрузке, как определено в 3.10. Если оборудование имеет функцию сбора и испарения конденсата, то она должна работать (см. 5.1.2). Для оборудования с дополнительным резервуаром для воды могут потребоваться два испытания в соответствии с требованиями приложения В. Эта функция должна работать в соответствии с инструкциями изготовителя, если применимо.

Испытательные напряжения по таблице 2 должны поддерживаться в указанных процентах в условиях эксплуатации. Испытательное напряжение должно быть отрегулировано так, чтобы оно составляло не менее 86 % от номинального напряжения в момент перезапуска оборудования после отключения, требуемого в соответствии с 5.2.4.2. Определение холодопроизводительности и потребляемой электрической мощности при проведении испытания данного режима работы не проводят. Оборудование должно быть настроено согласно приложению А.

### 5.2.2 Температурные условия

Условия, которые применяют во время испытаний при максимальной холодопроизводительности, приведены в таблице 3. Если применимо, вода, добавляемая в дополнительный резервуар, должна иметь температуру  $(35 \pm 1) ^\circ\text{C}$ .

Т а б л и ц а 3 — Условия испытаний при максимальной холодопроизводительности

Параметр	Стандартные условия оценки
Температура воздуха, поступающего внутрь помещения:	
- сухой термометр	43 °C
- влажный термометр	26 °C
Температура воздуха, поступающего наружу:	
- сухой термометр	43 °C
- влажный термометр	26 °C
Испытательная частота <sup>a</sup>	Номинальная частота
Испытательное напряжение	См. таблицу 2
<sup>a</sup> Оборудование с двумя номинальными частотами испытывают на каждой частоте.	

### 5.2.3 Условия испытаний

#### 5.2.3.1 Предварительные условия

Органы управления оборудованием должны быть установлены на максимальное охлаждение. Встроенные резервуары для конденсата должны быть пусты в начале испытания (см. 5.1.2).

#### 5.2.3.2 Продолжительность испытания

Оборудование должно работать непрерывно в течение 1 ч после установления температур воздуха по таблице 3 с погрешностями по таблице 9. После этого энергоснабжение оборудования полностью отключают на 3 мин, а затем восстанавливают. Работа оборудования может быть возобновлена автоматически или с помощью пульта дистанционного управления или аналогичного устройства. Испытание продолжают в течение 60 мин после перезапуска оборудования.

### 5.2.4 Требования к характеристикам

#### 5.2.4.1 Общие положения

Кондиционеры и тепловые насосы при работе в условиях, указанных в таблице 3, должны соответствовать следующим требованиям:

- а) в течение одного испытания оборудование должно работать без какой-либо индикации о неисправности;
- б) двигатели оборудования должны работать непрерывно в течение первого часа испытания без отключения каким-либо защитным устройством;
- с) после перерыва в подаче электропитания оборудование должно возобновить работу в течение 30 мин и работать непрерывно в течение 1 ч, кроме случаев, указанных в 5.2.4.2 и 5.2.4.3.

#### 5.2.4.2 Защитное устройство

Защитное устройство может сработать только в течение первых 5 мин работы после отключения на три минуты. В течение оставшегося часового испытательного периода защитное устройство срабатывать не должно.

#### 5.2.4.3 Исключение

Если оборудование спроектировано так, что возобновление работы не происходит после первоначального отключения в течение первых 5 мин, оно может оставаться нерабочим в течение не более 30 мин. Затем оборудование должно работать непрерывно в течение 1 ч.

### 5.3 Контроль конденсата и испытание на запотевание корпуса

#### 5.3.1 Общие условия

Не допускают любых изменений в системе сбора конденсата, произведенных в соответствии с 5.1.2. Условия, которые должны быть использованы во время проверки контроля конденсата и характеристик пота в камере, приведены в таблице 4. Испытание проводят на оборудовании, работающем при полной нагрузке, как определено в 3.10, за исключением случаев, указанных в 5.3.3. Определение холодопроизводительности и подводимой электрической мощности при проведении этого испытания не проводят.

#### 5.3.2 Температурные условия

Испытания проводят при температурных условиях, приведенных в таблице 4.

Т а б л и ц а 4 — Условия для оценки образования конденсата и запотевания корпуса

Параметр	Стандартные условия оценки
Температура воздуха, поступающего внутрь помещения:	
- сухой термометр	27 °C
- влажный термометр	24 °C
Температура воздуха, поступающего наружу:	
- сухой термометр	27 °C
- влажный термометр	24 °C
Испытательная частота <sup>а</sup>	Номинальная частота
Испытательное напряжение	См. таблицу 2
<sup>а</sup> Оборудование с двумя номинальными частотами испытывают на каждой частоте.	

#### 5.3.3 Условия для воздушного потока

Управление (скоростью вращения вентиляторов, заслонками и воздухораспределительными решетками оборудования) должно быть настроено так, чтобы обеспечить максимально возможные условия для запотевания испарителя, при условии, что эти настройки не противоречат требованиям, приведенным изготовителем в эксплуатационных документах.

#### 5.3.4 Условия испытаний

##### 5.3.4.1 Предварительные условия

После установления указанных температурных условий оборудование должно работать до тех пор, пока поток конденсата не станет равномерным.

##### 5.3.4.2 Продолжительность испытаний

После установления рабочих условий оборудование должно работать в течение 4 ч. Если оборудование имеет резервуар для слива конденсата, при заполнении которого активизируется выключатель, то его следует опорожнить и оборудование перезапустить, как требуется, до завершения 4-часового периода испытаний.

#### 5.3.5 Требования к характеристикам

##### 5.3.5.1 Сконденсированная вода

При работе в условиях испытаний, указанных в таблице 4, сконденсированная вода не должна капать, вытекать или выдуваться оборудованием.

## 5.3.5.2 Конденсат воздуха

Оборудование, которое отводит конденсат в испарительно-охлаждаемый конденсатор, должно испарять весь конденсат без образования капель или выдувания влаги из оборудования, так что здание или окрестности становятся влажными.

## 6 Испытания в режиме обогрева

### 6.1 Испытания на теплопроизводительность

#### 6.1.1 Общие условия

##### 6.1.1.1 Общие положения

Для всех испытаний на теплопроизводительность применяют требования, указанные в приложении А. Испытания проводят с использованием метода(ов) и контрольно-измерительных приборов, которые отвечают требованиям 7.1 и 7.2. Стандартные условия оценки для испытаний на теплопроизводительность указаны в таблице 5. Все испытания на теплопроизводительность в соответствии с разделом 6 проводят с тепловым насосом в режиме полной нагрузки. Во время испытаний на теплопроизводительность измеряют значения потребляемой электрической мощности, используемые в целях оценки.

Таблица 5 — Условия для оценки теплопроизводительности

Параметр	Стандартные условия оценки
Температура воздуха, поступающего внутрь помещения:	
- сухой термометр	20 °C
- влажный термометр	15 °C
Температура воздуха, поступающего наружу:	
- сухой термометр	20 °C
- влажный термометр	15 °C
Испытательная частота <sup>а</sup>	Номинальная частота
Испытательное напряжение	См. таблицу 2
<sup>а</sup> Оборудование с двумя номинальными частотами испытывают на каждой частоте. Примечание — Измеренные рабочие характеристики одноконтурных, переносных кондиционеров и тепловых насосов чувствительны даже к небольшой разнице энтальпии воздуха, поступающего во внутреннюю камеру от наружной камеры. Поэтому желательно, чтобы во время испытаний температура внутренней и наружной камер была как можно более близкой.	

Если изготовитель теплового насоса, работающего с переменной скоростью компрессора, не дает информацию о частоте при работе с полной нагрузкой и не объясняет, как ее достичь во время испытаний на теплопроизводительность, то в этом случае тепловой насос должен работать с термостатом или контроллером, настроенным на максимально допустимое значение температуры.

##### 6.1.1.2 Выбираемые резистивные элементы

Выбираемые резистивные элементы, используемые для обогрева воздуха в помещении, не должны работать во время всех испытаний на теплопроизводительность.

##### 6.1.1.3 Резервуары для конденсата

Испытания на теплопроизводительность не должны прерываться при заполнении резервуара для конденсата, приводящем в действие выключатель. При необходимости резервуары для конденсата должны быть модифицированы так, чтобы отводить избыточный конденсат в более крупный резервуар в испытательной камере до достижения объема, при котором активируется выключатель.

Примечание — Многие модели оборудования имеют штуцер для присоединения сливного шланга для слива из резервуара.

Если в эксплуатационных документах рекомендуется использовать непрерывный слив в режиме обогрева, это требование соблюдают при испытании на обогрев.

### 6.1.2 Температурные условия

Все тепловые насосы должны быть оценены на основе испытаний при температурных условиях, указанных в таблице 5.

Если тепловой насос рассчитан на работу на двух частотах или оборудование имеет два номинальных напряжения, то испытание на теплопроизводительность проводят на каждой частоте и напряжении в соответствии с условиями таблиц 2 и 5.

### 6.1.3 Условия для воздушного потока. Количество воздуха

Испытания проводят при стандартных условиях (см. таблицу 5) при статическом давлении 0 Па, поддерживаемом на выходе воздуха из оборудования, и, при необходимости, с работающей функцией охлаждения. Все количества воздуха должны быть выражены в литрах в секунду стандартного воздуха (см. 3.28).

Измерения воздушного потока проводят в соответствии с положениями, указанными в приложении С, в зависимости от условий, а также с положениями, установленными в других приложениях к настоящему стандарту.

Примечание — Дополнительные указания по проведению измерений расхода воздуха указаны в ГОСТ 8.586.1 и [1].

### 6.1.4 Условия испытаний

#### 6.1.4.1 Общие положения

Испытания проводят в номинальных условиях без изменений скорости вентилятора или системы препятствующей коррекции отклонений от стандартного барометрического давления (см. 3.28).

#### 6.1.4.2 Предварительные условия

Аппаратура в испытательном помещении и испытуемое оборудование должны работать до тех пор, пока не будут достигнуты условия равновесия, в соответствии с 7.3. Условия равновесия должны поддерживаться в течение не менее 1 ч, прежде чем будут записаны данные испытаний на производительность.

#### 6.1.4.3 Требования к испытаниям

Испытания предусматривают определение общей теплопроизводительности во внутренней стороне испытательного помещения.

#### 6.1.4.4 Продолжительность испытания

Данные следует регистрировать через равные промежутки времени в соответствии с требованиями 7.3.3. Запись данных продолжают в течение не менее 30 мин, при этом соблюдают допуски, указанные в 7.3. Если оборудование работает в выраженном циклическом режиме охлаждения, то данные записывают и усредняют в течение не менее 120 мин.

## 6.2 Испытание максимальной эффективности обогрева

### 6.2.1 Общие условия

Испытание проводят с оборудованием, работающим при полной нагрузке, как определено в 3.10. Определение теплопроизводительности и потребляемой электрической мощности при проведении данных испытаний не проводят.

### 6.2.2 Температурные условия

Условия, применяемые во время этих испытаний, приведены в таблице 6.

Таблица 6 — Условия для проведения испытаний

Параметр	Стандартные условия оценки
Температура воздуха, поступающего внутрь помещения:	
- сухой термометр	24 °C
- влажный термометр	18 °C
Температура воздуха, поступающего наружу:	
- сухой термометр	24 °C
- влажный термометр	18 °C

Окончание таблицы 6

Параметр	Стандартные условия оценки
Испытательная частота <sup>a</sup>	Номинальная частота
Испытательное напряжение	См. таблицу 2
<sup>a</sup> Оборудование с двумя номинальными частотами испытывают на каждой частоте.	

### 6.2.3 Условия для воздушного потока

Испытание максимальной эффективности обогрева проводят с установкой скорости вентилятора внутреннего теплообменника, определенной в А.2.5, за исключением случаев, предусмотренных в 6.2.4.1.

### 6.2.4 Условия испытаний

#### 6.2.4.1 Предварительные условия

Органы управления оборудованием должны быть настроены на максимальный обогрев.

#### 6.2.4.2 Продолжительность испытания

Оборудование должно работать в течение 1 ч после достижения указанных температур воздуха. Оборудование должно иметь возможность останавливаться и запускаться под управлением автоматического ограничительного устройства, если оно предусмотрено.

#### 6.2.4.3 Требования к производительности

Оборудование должно работать при условиях, указанных в таблице 6 и 6.2.4.2, без какой-либо индикации о неисправности.

## 7 Методы испытаний и погрешности измерений

### 7.1 Методы испытаний

#### 7.1.1 Общие положения

Испытания производительности проводят в соответствии с требованиями к испытаниям, указанными в приложении А, используя калориметрический метод (см. приложение D) при условии, что результаты испытаний находятся в пределах погрешностей измерений, установленных в 7.2.

#### 7.1.2 Калориметрический метод испытания

При использовании калориметрического метода испытаний на холодопроизводительность и для испытаний на теплопроизводительность в установившемся режиме необходимо использовать одновременно два метода определения производительности. Один метод определяет мощность на внутренней стороне, а другой — на внешней стороне. Емкость, определенная с использованием данных с наружной стороны, должна быть в пределах 5 % от значения, полученного с использованием данных с наружной стороны, чтобы испытание было действительным. Установившиеся условия достигаются, когда измеренная мощность в каждом 10-минутном интервале времени не изменяется более чем на 2 % от средней измеренной емкости за предыдущие 30 мин.

#### 7.1.3 Испытания производительности

В цикле охлаждения рекомендуется определять скрытую холодопроизводительность, используя метод охлаждения конденсата (см. приложение E), при условии, что результаты испытаний находятся в пределах погрешностей измерений, установленных в 7.2.

### 7.2 Погрешности измерений

Погрешности измерений не должны превышать значений, указанных в таблице 7.

Установившиеся холодопроизводительность и мощность нагрева, определенные с использованием метода калориметра, следует определять с максимальной погрешностью 10 %. Это значение представляет собой расширенную неопределенность измерения, выраженную на уровне достоверности 95 %.

Таблица 7 — Погрешности измерений

Измеряемая величина	Погрешность измерения <sup>а</sup>
Вода:	
- температура	0,1 °С
- разница температур	0,1 °С
- объемный поток	1 %
- перепад статического давления	5 %
Воздух:	
- температура сухого термометра	0,2 °С
- температура влажного термометра <sup>б</sup>	0,2 °С
- объемный поток;	5 %
- перепад статического давления	5 %
Подача электроэнергии	0,5 %
Время	0,2 %
Масса	1 %
Объем	1 %
Скорость	1 %
<sup>а</sup> Неопределенность измерения — это оценка, характеризующая диапазон значений, в которых находится истинное значение измерения, на основе доверительного интервала 95 % (см. ГОСТ 34100.3). <sup>б</sup> Это может быть измерено прямо или косвенно. Примечание — Неопределенность измерения включает, как правило, много компонентов. Некоторые из этих компонентов могут быть оценены на основе статистического распределения результатов серии измерений и охарактеризованы экспериментальными стандартными отклонениями. Оценки других компонентов могут быть основаны на опыте или другой информации.	

### 7.3 Допустимые отклонения для стационарных испытаний на охлаждение и обогрев

#### 7.3.1 Изменение отдельных наблюдений

Максимально допустимое отклонение любого отдельного наблюдения от заданного условия испытания во время стационарного испытания на холодопроизводительность и теплопроизводительность указано в графе 3 таблицы 8. Максимально допустимое отклонение выражается в процентах от среднеарифметического наблюдений.

Таблица 8 — Допустимые отклонения во время испытаний на устойчивость и охлаждение

Параметр	Отклонение среднеарифметических значений от заданных условий испытаний	Максимальное отклонение индивидуальных показаний от указанных условий испытаний
Температура воздуха, поступающего внутрь помещения:		
- сухой термометр	$\pm 0,3$ °С	$\pm 0,5$ °С
- влажный термометр	$\pm 0,2$ °С	$\pm 0,3$ °С
Температура воздуха, поступающего наружу:		
- сухой термометр	$\pm 0,3$ °С	$\pm 0,5$ °С
- влажный термометр	$\pm 0,2$ °С <sup>а</sup>	$\pm 0,3$ °С <sup>а</sup>
Напряжение	$\pm 1$ %	$\pm 2$ %
<sup>а</sup> Применяют только для испытаний на холодопроизводительность, если оборудование выводит конденсат в наружный змеевик.		



**7.3.2 Изменение средних наблюдений**

Максимальные отклонения средних наблюдений от стандартных или определенных условий испытаний приведены в графе 2 таблицы 8.

**7.3.3 Скорость отбора проб**

Все применимые параметры следует отбирать с равными интервалами, охватывающими 1 мин или менее.

**7.3.4 Допуски для расчета мощности**

В течение периода сбора данных, используемого при определении измеренной пропускной способности оборудования, должно быть обеспечено соблюдение применимых испытательных допусков в таблице 8.

**7.4 Допустимые отклонения для испытаний производительности**

Максимально допустимое отклонение любого отдельного наблюдения, сделанного во время эксплуатационных испытаний от указанных условий испытаний, приведено в таблице 9.

Таблица 9 — Допустимые отклонения

Измеряемая величина	Максимальное отклонение отдельных показаний от указанных условий испытаний <sup>a</sup>
Температура воздуха:	
- сухой термометр	$\pm 1$ °C
- влажный термометр	$\pm 0,5$ °C
Напряжение	$\pm 2$ %
<sup>a</sup> Допустимые отклонения не применяют при остановке оборудования или при изменении скорости компрессора. В течение этих интервалов следует применять допустимые отклонения температуры сухого термометра $\pm 2,5$ °C.	

**8 Результаты испытаний производительности****8.1 Результаты производительности****8.1.1 Общие положения**

Результаты испытания производительности должны количественно отражать воздействие, оказываемое на воздух испытываемым оборудованием. Для данных условий испытаний результаты испытаний производительности должны включать следующие величины, применимые к охлаждению или обогреву:

- общая холодопроизводительность, измеренная на внутренней стороне, Вт;
- явная холодопроизводительность, Вт, измеренная на внутренней стороне;
- скрытая холодопроизводительность, Вт, измеренная на внутренней стороне;
- теплопроизводительность, измеренная на внутренней стороне, Вт;
- воздушный поток внутри помещения стандартного воздуха, л/с;
- наружный поток отработанного воздуха стандартного воздуха, л/с;
- общая потребляемая мощность оборудованием или отдельные потребляемые мощности каждого из компонентов электрооборудования, Вт.

**Примечания**

1 Для а), б) и д) стандартные номиналы для мощностей включают в себя влияние тепла циркуляционного вентилятора.

2 Определение скрытой холодопроизводительности см. в приложении D.

**8.1.2 Корректировки**

Результаты испытаний следует использовать для определения производительности без учета допустимых отклонений в условиях испытаний. Энтальпии воздуха, удельные объемы и изобарная удельная теплоемкость должны основываться на измеренном барометрическом давлении.

**8.1.3 Расчет холодопроизводительности****8.1.3.1 Средняя холодопроизводительность**

Среднюю холодопроизводительность определяют исходя из общей холодопроизводительности, зарегистрированной за период сбора данных.

**8.1.3.2 Общая потребляемая мощность**

Общая потребляемая мощность должна быть определена из набора вводимых значений электроэнергии за период сбора данных или из интегрированной электрической мощности за тот же интервал, если используется счетчик электроэнергии.

**8.1.4 Расчет теплопроизводительности****8.1.4.1 Средняя теплопроизводительность**

Среднюю теплопроизводительность определяют исходя из общей теплопроизводительности, зарегистрированной за период сбора данных.

**8.1.4.2 Общая потребляемая мощность**

Общая потребляемая мощность должна быть определена из набора вводимых значений электрической мощности за период сбора данных или из интегрированной электрической мощности за тот же интервал для случаев, когда используется счетчик электрической энергии.

**8.2 Данные для записи**

Данные, которые должны быть записаны для испытаний производительности, приведены в таблицах 10 и 11. В таблицах указана общая необходимая информация, но она не предназначена для ограничения данных, которые должны быть получены. Значения электрического входа, используемые в целях оценки, должны быть такими, которые были измерены во время испытаний на производительность.

**8.3 Протокол испытаний****8.3.1 Общая информация**

Протокол испытаний должен содержать, как минимум, следующую общую информацию:

- ссылку на настоящий стандарт;
- дату проведения испытаний;
- наименование испытательной лаборатории;
- место проведения испытаний;
- ФИО руководителя испытаний;
- описание испытательной установки, включая местоположение оборудования;
- информацию с заводской таблички (см. 9.2);
- фотографии установки оборудования (см. А.2.7).

Таблица 10 — Данные, которые должны быть записаны при испытании холодопроизводительности калориметром

№ п/п	Данные
1	Дата
2	Наблюдатели
3	Барометрическое давление, кПа
4	Настройки скорости вентилятора
5	Приложенное напряжение, В
6	Частота, Гц
7	Общий ток на входе оборудования, А
8	Общая потребляемая мощность оборудования, Вт
9	Контроль температуры воздуха в сухом и влажном термометрах (внутреннее отделение калориметра) <sup>а</sup> , °С
10	Контроль температуры воздуха в сухом и влажном термометрах (наружный отсек калориметра) <sup>а</sup> , °С
11	Средняя температура воздуха вне калориметра, если откалиброван (см. рисунок D.1), °С

Окончание таблицы 10

№ п/п	Данные
12	Общая потребляемая мощность в отсеке внутри помещения $\sum P_{\text{вн}}$ , Вт
13	Общая потребляемая мощность в наружном отсеке $\sum P_{\text{ос}}$ , Вт
14	Количество воды, испаренной в увлажнителе, кг
15	Температура воды увлажнителя, поступающей во внутренние и в наружные (если используется) отсеки или в бак увлажнителя, °С
16	Расход охлаждающей воды через теплоотводящую катушку испытательной камеры наружной стороны, л/с
17	Температура охлаждающей воды, поступающей в наружную испытательную камеру для теплоотводящей катушки, °С
18	Температура охлаждающей воды, выходящей из наружного испытательного отсека для теплоотводящей катушки, °С
19	Масса воды из оборудования, конденсированного в восстановительном оборудовании <sup>b</sup> , кг
20	Температура конденсированной воды, выходящей из наружной испытательной камеры, °С
21	Объем наружного вытяжного воздуха, л/с
22	Разность аэроstaticкого давления на разделительной перегородке отсеков калориметра, Па
23	Температура сухой колбы воздуха, выходящего из вытяжного канала, записывается на осевой линии нагнетания
24	Количество и температура воды, добавленной в оборудование до и во время испытаний
25	Температура добавляемой воды в дополнительный резервуар для воды, °С
26	Объем дополнительного водяного бака, л
27	Дополнительная длительность эксплуатации воды в стандартных условиях, мин
	<sup>a</sup> См. D.1.8.
	<sup>b</sup> Для оборудования, которое испаряет конденсат на наружной катушке.

Таблица 11 — Данные, которые должны быть записаны при испытании теплопроизводительности калориметром

№ п/п	Данные
1	Дата
2	Наблюдатели
3	Барометрическое давление, кПа
4	Настройки скорости вентилятора
5	Приложенное напряжение, В
6	Частота, Гц
7	Общий ток на входе оборудования, А
8	Общая потребляемая мощность оборудования, Вт
9	Контроль температуры воздуха в сухом и влажном термометрах (внутреннее отделение калориметра) <sup>a</sup> , °С
10	Контроль температуры воздуха в сухом и влажном термометрах (наружный отсек калориметра) <sup>a</sup> , °С
11	Средняя температура воздуха вне калориметра, если откалиброван (см. рисунок D.1), °С

Окончание таблицы 11

№ п/п	Данные
12	Общая потребляемая мощность в отсеке внутри помещения $\sum P_{\text{вн}}$ , Вт
13	Общая потребляемая мощность в наружном отсеке $\sum P_{\text{ос}}$ , Вт
14	Количество воды, испаренной в увлажнителе, кг
15	Температура воды увлажнителя, поступающей во внутренние и в наружные (если используется) отсеки или в бак увлажнителя, °С
16	Расход охлаждающей воды через теплопроводную катушку внутри помещения, л/с
17	Температура охлаждающей воды, поступающей во внутренний отсек теплообменника, °С
18	Температура охлаждающей воды, выходящей из внутреннего отсека, для теплообменника, °С
19	Масса воды из оборудования, конденсированного в восстановительном оборудовании <sup>b</sup> , кг
20	Температура конденсированной воды, выходящей из наружного отсека, °С
21	Объем наружного потока отработанного воздуха, л/с
22	Разность аэроstaticкого давления на разделительной перегородке отсеков калориметра, Па
23	Температура сухой колбы воздуха, выходящего из вытяжного канала, записывается на осевой линии наметания
24	Количество и температура воды, добавляемой в оборудование до и во время испытаний
<sup>a</sup> См. D.1.8. <sup>b</sup> Для оборудования, которое испаряет конденсат на наружной катушке.	

### 8.3.2 Испытание производительности

Указанные значения должны быть средними значениями, принятыми за период сбора данных, и должны иметь погрешность измерения при уровне достоверности 95 %.

Примечание — Руководство по определению погрешности измерений приведено в ГОСТ 34100.3.

## 9 Требования к маркировке

### 9.1 Требования к заводской табличке

На каждом кондиционере и тепловом насосе должна быть прочно закрепленная заводская табличка на доступном для чтения месте.

### 9.2 Информация на заводской табличке

На заводской табличке должна быть указана следующая минимальная информация в дополнение к информации, требуемой международными стандартами безопасности:

- наименование изготовителя или товарный знак;
- любой отличительный тип или номер модели и серийный номер;
- номинальное(ые) напряжение(я);
- номинальная(ые) частота(ы);
- обозначение хладагента в соответствии с ГОСТ ISO 817;
- масса хладагента.

## 10 Публикация показателей

### 10.1 Стандартные показатели

#### 10.1.1 Общие положения

Стандартные показатели холодопроизводительности (явной, скрытой и общей), теплопроизводительности, коэффициентов *EER* и *COP* следует публиковать для всех приборов, произведенных в соответствии с настоящим стандартом. Эти показатели должны основываться на данных, полученных при установленных условиях оценки в соответствии с положениями настоящего стандарта.

#### 10.1.2 Единицы измерения

Значения стандартных производительностей должны быть выражены в кВт (или Вт, округленных до трех знаков).

#### 10.1.3 Коэффициенты *EER* и *COP*

Значения коэффициентов *EER* и *COP* должны быть округлены до трех знаков.

#### 10.1.4 Оценка производительности и испытательное напряжение

Каждое значение производительности должно быть указано вместе с соответствующим испытательным напряжением (см. таблицу 2) и значением частоты.

### 10.2 Другие показатели

Могут быть опубликованы дополнительные показатели на основе условий, отличных от указанных стандартных условий оценки, если они четко определены и соответствующие показатели определены с помощью методов, указанных в настоящем стандарте, или аналитических методов, которые можно проверить с помощью методов испытаний, указанных в настоящем стандарте.

**Приложение А  
(обязательное)**

**Требования к испытаниям**

**A.1 Требования к помещению для испытаний**

Условия в помещении для испытаний должны соответствовать указанным в приложении D.

**A.2 Установка оборудования**

**A.2.1 Общие положения**

Испытуемое оборудование должно быть установлено в соответствии с инструкциями по установке изготовителя с использованием рекомендуемых процедур установки и стандартного выпускного воздуховода, который поставляется в комплекте. Выпускной воздуховод должен быть сконфигурирован так, чтобы минимизировать перепады давления. На конце воздуховода не должно быть адаптеров или принадлежностей, за исключением тех, которые поставляются изготовителем для крепления воздуховода к устройству. Другие изменения в оборудовании не допускаются, за исключением установки необходимого испытательного оборудования и приборов в установленном порядке.

**A.2.2 Настройка выпускного воздуховода**

Выпускной воздуховод должен выходить из оборудования и выпускать отработанный воздух в наружный отсек через перегородку, разделяющую внутреннюю и наружную камеры. Чтобы обеспечить возможность герметизации и поддержки выпускного воздуховода, он должен выступать в перегородку, которая разделяет камеры на 50 мм. Воздуховод также должен поддерживаться посередине своей длины непроводящей опорой для поддержания его прямолинейности (см. рисунок A.1).

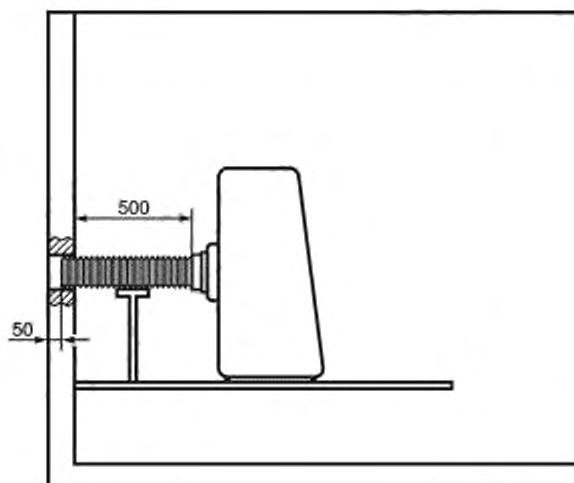
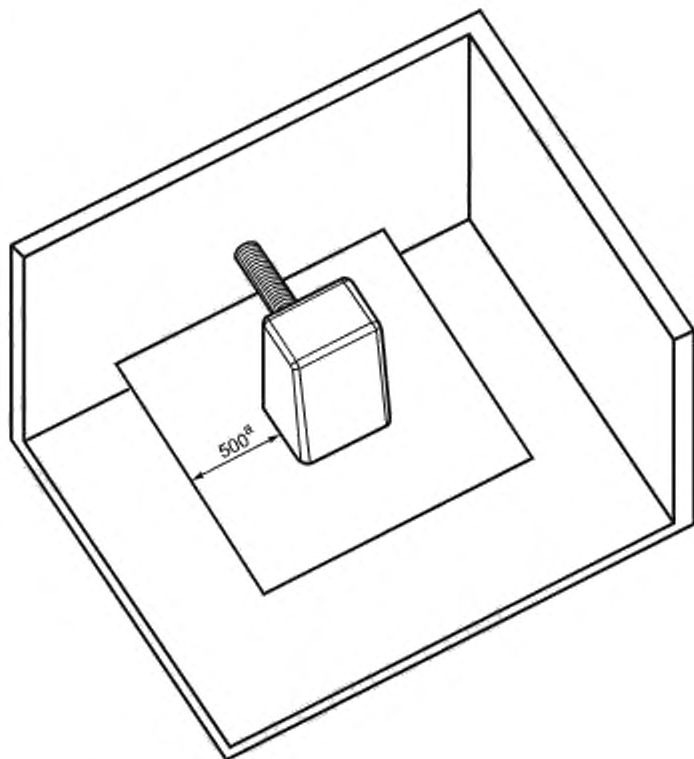


Рисунок А.1 — Типовая установка воздухопроводов

**A.2.3 Длина и ориентация выпускного воздуховода**

Оборудование следует размещать либо на полу, либо на приподнятой непористой платформе. Поверхность, на которой находится оборудование, должна быть ровной (отклонение в пределах 2°). Отверстие в перегородке камеры должно позволять выпускному воздуховоду проходить от оборудования, следуя естественному углу выхода из воздуховода оборудования. Длина выпускного воздуховода внутри камеры должна составлять  $(500 \pm 10)$  мм, измеряемая вдоль его центральной линии от неподвижной части блока соединителя воздуховода до перегородки. Эта длина включает в себя любые адаптеры, которые прикрепляют воздуховод к неподвижной части оборудования (см. рисунки A.1 и A.2).

**Примечание** — Поддержание заданного уровня испытуемого оборудования жизненно важно для обеспечения надлежащего функционирования процесса сбора и/или испарения конденсата.



<sup>a</sup> Типичный размер, мм.

Рисунок А.2 — Использование приподнятой платформы для крепления оборудования к полу

#### А.2.4 Ориентация оборудования

Оборудование должно быть установлено так, чтобы расстояние от стенок камеры соответствовало минимальным рекомендациям изготовителя. Если для установки оборудования используется платформа над уровнем пола, расстояние от краев платформы до оборудования должно быть не менее 500 мм. При установке следует отклоняться от этого только в том случае, если длина канала 500 мм требует, чтобы задняя часть устройства была ближе к стене, чем на 500 мм.

**Примечание** — Некоторые вытяжные каналы установлены под углом к верхней части корпуса блока и предназначены для подключения воздуховода к выходу помещения под углом примерно 45°. Чтобы обеспечить доступ только 500 мм воздуховода к внутренней камере, устройство можно разместить ближе, чем на 500 мм к перегородке камеры.

#### А.2.5 Настройки другого оборудования

Положения решетки, положения заслонки и скорости вращения вентилятора должны быть установлены в соответствии с инструкциями изготовителя. Для конденсаторных блоков с испарительным охлаждением с дополнительными резервуарами для воды резервуар может потребовать наполнения в соответствии с общими условиями испытания и в соответствии с инструкциями изготовителя. Если это так, они должны быть заполнены в соответствии с инструкциями изготовителя. В отсутствие инструкций изготовителя решетки, заслонки и скорости вращения вентилятора должны быть установлены так, чтобы обеспечить максимальную производительность. Когда испытания проводят при других настройках, эти настройки должны быть отмечены вместе с номинальными характеристиками.

#### А.2.6 Оборудование для измерения температуры

Метод многоточечного отбора проб следует использовать для измерения температуры воздуха для выравнивания давления из наружной камеры во внутреннюю камеру (где используется метод выравнивания давления в открытом пространстве) и другого воздуха при измерениях температуры.

**Примечание** — Пример подходящего устройства приведен в приложении F.

**A.2.7 Фотографии**

Фотографии установки должны быть сделаны сверху, спереди и сбоку. На фотографиях должны быть показаны испытания производительности или эффективности и установка для измерения воздушного потока, если устройство выравнивания давления не используется, а давление измеряется отдельно. Они должны быть представлены вместе с протоколом испытаний.



**Приложение В  
(обязательное)**

**Приборы с дополнительным резервуаром для воды.  
Определение продолжительности дополнительного испарения воды**

**В.1 Общие положения**

Приборы с функцией дополнительного испарения воды должны иметь объем резервуара, определяемый в условиях номинальной холодопроизводительности (см. таблицу 1).

**В.2 Период подготовки и предварительного кондиционирования**

После проведения испытания холодопроизводительности без использования дополнительной функции испарения воды дополнительный резервуар для воды заполняется водой при температуре  $(35 \pm 1) ^\circ\text{C}$ . Оборудование должно работать в условиях и в течение периода предварительного кондиционирования согласно 5.1.6.2. В этот период допустимо пополнять бак.

**В.3 Период записи**

Период записи следует сразу за периодом предварительного кондиционирования. Резервуар должен быть снова заполнен для начала 1-часового периода записи.

В конце периода регистрации должен быть записан объем потребленной воды, а также общая вместимость дополнительного резервуара. Время работы резервуара для воды рассчитывают по этим измерениям.

**В.4 Требования к производительности**

Чтобы иметь возможность заявить о номинальных характеристиках и холодопроизводительности для дополнительной функции испарения воды, дополнительная функция испарения воды должна иметь возможность работать непрерывно без повторного заполнения бака в течение 4 ч или более при стандартных условиях номинальной холодопроизводительности.

Если время работы прибора составляет 4 ч или более, все остальные испытания на охлаждение следует проводить с включенным дополнительным резервуаром. Если в дополнительном резервуаре недостаточно воды и прибор автоматически переходит в режим охлаждения без помощи дополнительного водяного охлаждения, все остальные испытания на охлаждение необходимо выполнять с пустым резервуаром.

Информация о требованиях к испытаниям, производительности и оценке приведена в таблице В.1.

Таблица В.1 — Требования к испытаниям, производительности и оценке

Наличие дополнительного резервуара для воды	Работа прибора без дополнительной воды	Требуемые испытания холодопроизводительности	Расчетное время работы резервуара	Допустимые оценки
Нет	—	Испытания без дополнительной воды	—	Разовая оценка без дополнительной воды
Да	Нет	Испытание с дополнительной водой и измерение расхода воды для расчета времени работы резервуара	Должно быть $\geq 4$ ч	Разовая оценка с дополнительной водой
Да	Да	Испытание без дополнительной воды, затем испытание с дополнительной водой и измерение расхода воды для расчета времени работы резервуара	$< 4$ ч	Разовая оценка без дополнительной воды
			$\geq 4$ ч	Двойная оценка — с дополнительной водой и без

Приложение С  
(справочное)

Измерение расхода воздуха

**С.1 Определение воздушного потока**

**С.1.1 Общие положения**

Воздушный поток измеряют с использованием устройства и процедур испытаний, приведенных в настоящем приложении.

**С.1.2 Величины**

Величину воздушного потока определяют, как массовый расход. Если величина воздушного потока должна быть выражена в объемном расходе, то для такой оценки должны быть указаны давление, температура и влажность, при которых определяют конкретный объемный расход.

**С.2 Воздушный поток и статическое давление**

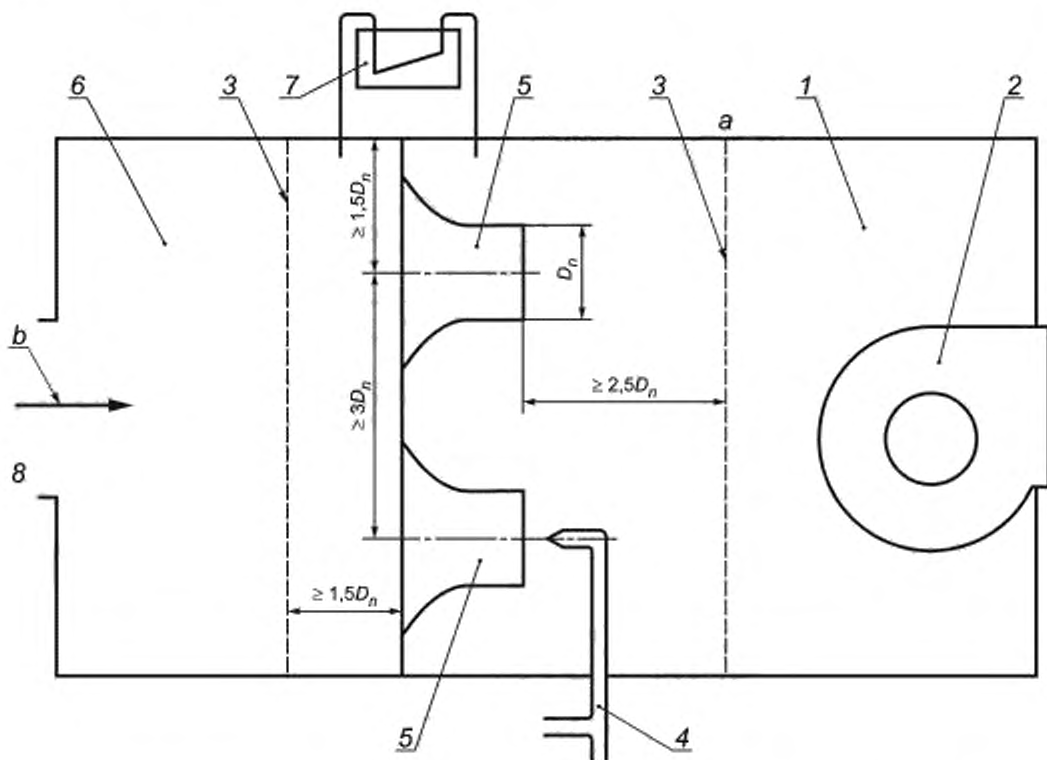
Площадь сопла  $A_n$  должна быть определена путем измерения его диаметра с точностью  $\pm 0,2\%$  в четырех местах на расстоянии примерно  $45^\circ$  вокруг сопла в каждом из двух мест через горловину сопла, одно на выходе и другое на прямом участке рядом с радиусом.

**С.3 Сопловое устройство**

Сопловое устройство состоит из приемной и разгрузочной камер, разделенных перегородкой, в которой расположены одно или несколько сопел (см. рисунок С.1). Воздух из испытуемого оборудования передается по воздуховоду в приемную камеру, проходит через сопло(а) и затем выпускается в испытательную камеру или направляется обратно на вход оборудования.

Сопловое устройство и его соединения с входом оборудования должны быть герметизированы так, чтобы утечка воздуха не превышала  $1,0\%$  измеряемой скорости воздушного потока.

Межцентровое расстояние между используемыми соплами должно быть не менее трех диаметров горловины большего сопла, а расстояние от центра любого сопла до ближайшей боковой стенки разгрузочной или приемной камер должно быть не менее  $1,5$  диаметра горловины сопла.



1 — разгрузочная камера, 2 — вытяжной вентилятор; 3 — рассеивающая перегородка; 4 — трубка Пито, 5 — сопло, 6 — приемная камера; 7 — аппаратура для измерения перепада давления; 8 — переходник воздуховода (см. С.9); а — рассеивающие перегородки, имеющие равномерную перфорацию, с сохранением 40 % свободной площади, б — воздушный поток

Рисунок С.1 — Устройство для измерения расхода воздуха

#### С.4 Рассеивающие перегородки

Рассеивающие перегородки устанавливают в приемной камере до разделительной перегородки с соплами (на расстоянии не менее чем  $1,5$  диаметра наибольшей горловины сопла  $D_n$ ) и в разгрузочной камере после плоскости выхода самого большого сопла (на расстоянии не менее чем  $2,5$  диаметра наибольшей горловины сопла  $D_n$ ).

#### С.5 Вытяжной вентилятор

Вытяжной вентилятор обеспечивает требуемое статическое давление на выходе оборудования. Его устанавливают на стенке разгрузочной камеры и снабжают средством изменения его производительности.

#### С.6 Манометры

Манометры применяют для измерения перепада статического давления в сопле(ах). Один выход манометра должен быть подсоединен к отводу для измерения статического давления, расположенному заподлицо с внутренней стенкой приемной камеры, а другой — к отводу для измерения статического давления, расположенному заподлицо с внутренней стенкой разгрузочной камеры. Предпочтительно, чтобы по нескольким отводам в каждой камере были подсоединены параллельно несколько манометров или соединены с одним манометром. Соединения для измерения статического давления должны быть расположены так, чтобы не влиять на воздушный поток. В качестве альтернативы, скорость воздушного потока, выходящего из сопла, может быть измерена с помощью трубки Пито, как показано на рисунке С.1. При использовании нескольких сопел показания трубки Пито должны считываться для каждого сопла.

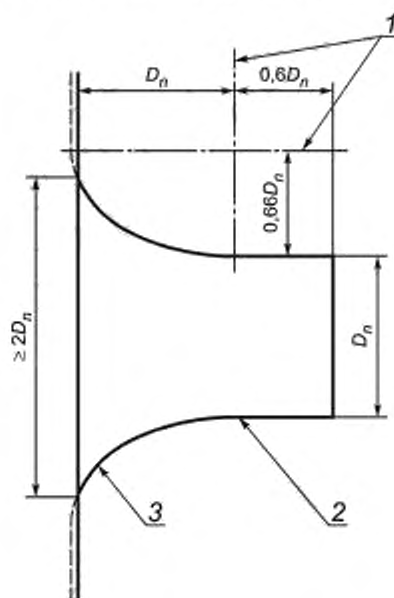
### С.7 Средства определения коэффициента расхода сопла

#### С.7.1 Скорость в сопле

Скорость через горловину любого используемого сопла должна быть не менее 15 м/с и не более 35 м/с.

#### С.7.2 Конструкция сопла

Сопла должны быть изготовлены в соответствии с рисунком С.2 и применяться в соответствии с С.7.3 и С.7.4.



1 — ось эллипса, 2 — секция горловины; 3 — эллиптическая кривая.  $D_n$  — диаметр горловины, м

Рисунок С.2 — Сопло для измерения воздушного потока

#### С.7.3 Коэффициент расхода сопла

Коэффициент расхода сопла  $C_d$  для конструкции, показанной на рисунке С.2, которая имеет отношение длины горловины к диаметру горловины равное 0,6, вычисляют по формуле

$$C_d = 0,996 - \frac{7000}{\sqrt{Re}} + \frac{134,8}{Re}, \quad (\text{С.1})$$

для чисел Рейнольдса  $Re$  величиной от 12000 и больше.

Число Рейнольдса  $Re$  вычисляют по формуле

$$Re = \frac{v_a D_n}{\nu}, \quad (\text{С.2})$$

где  $v_a$  — средняя скорость воздушного потока в горловине сопла;

$D_n$  — диаметр горловины сопла;

$\nu$  — кинематическая вязкость воздуха.

#### С.7.4 Конструкция сопла

Сопла также могут быть изготовлены в соответствии с национальными стандартами, при условии, что они могут быть использованы в устройстве, показанном на рисунке С.1, и обеспечивать эквивалентную точность.

### С.8 Измерения статического давления

В отводах для измерения давления должны стоять ниппели диаметром  $(6,25 \pm 0,25)$  мм, припаянные к внешним поверхностям камер и центрированные в отверстиях диаметром 1 мм через камеру. Кромки этих отверстий не должны иметь заусенцев и других неровностей поверхности.

Камеру и воздуховод необходимо герметизировать, чтобы предотвратить утечку воздуха, особенно в соединениях с оборудованием и прибором для измерения воздуха, а также теплоизолировать, чтобы предотвратить утечку тепла между выпуском из оборудования и приборами для измерения температуры.

### С.9 Измерения разгрузочного воздушного потока

Выпуск или выпуски из испытуемого оборудования должны быть соединены с приемной камерой с помощью переходника с незначительным сопротивлением воздуха, как показано на рисунке С.1.

Чтобы установить нулевое статическое давление на выходе из оборудования в приемной камере по отношению к испытательному помещению, манометр с одной стороны подсоединяют с одним или несколькими отверстиями для измерения давления, расположенными заподлицо с внутренней стенкой приемной камеры.

### С.10 Измерения воздушного потока на внутренней стороне

#### С.10.1 Считывание

Следует считывать следующие показания:

- барометрическое давление;
- температуры в соплах по сухому и влажному термометру или температуры точек росы;
- разность статического давления в сопле(ах) и, дополнительно, скоростной напор в сопле.

#### С.10.2 Расчет расхода воздуха

Массовый расход воздуха  $q_m$  через одно сопло вычисляют по формуле

$$q_m = Y \cdot C_d \cdot A_n \sqrt{\frac{2p_v}{\rho_a}} \quad (\text{C.3})$$

где  $A_n$  — площадь сопла, м<sup>2</sup>.

Коэффициент расширения  $Y$  вычисляют по формуле

$$Y = 0,452 + 0,548\alpha \quad (\text{C.4})$$

Коэффициент давления  $\alpha$  вычисляют по формуле

$$\alpha = 1 - \frac{p_v}{p_n} \quad (\text{C.5})$$

Объемный расход воздуха  $q_v$  через одно сопло вычисляют по формуле

$$q_v = Y \cdot C_d \cdot A_n \sqrt{2\alpha W_n'} \quad (\text{C.6})$$

$W_n'$  вычисляют по формуле

$$W_n' = \frac{W_n}{1 + W_n} \quad (\text{C.7})$$

где  $W_n$  — удельная влажность на входе из сопла.

#### С.10.3 Расчет расхода воздуха через несколько сопел

Расход воздуха через несколько сопел может быть рассчитан в соответствии с С.10.2, за исключением того, что общий расход является суммой значений  $q_m$  или  $q_v$  для каждого используемого сопла.

### С.11 Измерения воздушного потока вентиляции, вытяжки и утечки. Калориметрический метод испытания

Измерения воздушного потока вентиляции, вытяжки и утечки проводят с помощью устройства, аналогичного показанному на рисунке С.3, с работающей системой охлаждения и после достижения равновесия конденсата.

С выравнивающим устройством, отрегулированным на перепад максимального статического давления 1 Па между внутренним и наружным отсеками калориметрической камеры, должны быть считаны следующие показания:

- барометрическое давление;
- температуры в соплах по сухому и влажному термометру;
- скоростной напор в сопле.

Значения воздушного потока рассчитывают в соответствии с С.10.



**Приложение D**  
**(обязательное)**

**Калориметрический метод испытаний**

**D.1 Общие положения**

**D.1.1 Определение производительности**

Калориметр предоставляет метод для определения производительности одновременно на обеих сторонах (внутренней и наружной). В режиме охлаждения определение производительности на внутренней стороне следует делать путем балансирования эффектов охлаждения и одновременного удаления влаги с измеренным подводом тепла и воды. Производительность с наружной стороны предоставляет данные для анализа охлаждения и удаления влаги путем балансирования отводом тепла и воды на стороне испарителя с измеренным количеством холода.

**D.1.2 Установка оборудования**

Два отсека калориметра (внутреннюю и наружную стороны) разделяют изолированной перегородкой, имеющей отверстие, в которое монтируют моноблочное оборудование. Оборудование устанавливают максимально приближенно к условиям нормальной эксплуатации. Внутреннюю конструкцию оборудования не герметизируют для предотвращения утечки воздуха со стороны конденсирующего устройства на стороне испарителя или наоборот. Не выполняют никаких подсовдвинений или изменений в оборудовании, которые могут каким-либо образом изменить его нормальную работу.

**D.1.3 Устройства выравнивания давления**

Устройство выравнивания давления, как показано на рисунке D.3, должно быть установлено в перегородке между отсеками внутренней и наружной сторон, чтобы поддерживать баланс давлений между этими отсеками, а также предоставить возможность измерения утечки, отвода и вентиляции воздуха. Это устройство состоит из одного или нескольких сопел типа, показанного на рисунке D.2, разгрузочной камеры, оснащенной вытяжным вентилятором и манометрами для измерения давлений в отсеке и воздушном потоке.

Трубки отбора давления, измеряемого манометрами, следует расположить таким образом, чтобы на них не влиял воздух, выходящий из оборудования, или отвод воздуха из устройства выравнивания давления. Вентилятор, который отводит воздух из разгрузочной камеры, может изменять воздушный поток любым подходящим способом, например, с помощью привода переменной скорости или с помощью заслонки, как показано на рисунке D.3. Отвод воздуха от этого вентилятора следует осуществлять таким образом, чтобы не влиять на воздух, входящий в оборудование.

Устройство выравнивания давления следует регулировать во время калориметрических испытаний или измерений воздушного потока так, чтобы перепад статического давления между отсеками внутренней и наружной сторон поддерживался на уровне не более 1,25 Па. Расход энергии двигателя вентилятора устройства выравнивания давления должен быть включен в подвод тепла в отсек, в котором он находится, при испытаниях производительности.

**D.1.4 Размер калориметра**

Калориметр следует использовать такого размера, чтобы не существовало каких-либо ограничений для воздухозаборного или выпускного отверстия оборудования. Перфорированные пластины или подходящие для этих целей решетки следует установить на выпускном отверстии оборудования повторного кондиционирования так, чтобы они ограничивали фронтальную скорость, которая не должна превышать 0,5 м/с. Следует предусмотреть достаточное пространство перед любыми решетками впуска и выпуска воздуха из оборудования, чтобы не нарушать воздушный поток. Калориметр должен иметь такие размеры, чтобы расстояние от любой поверхности помещения до любой поверхности оборудования, из которой выпускается воздух, составляло не менее 1,8 м. Минимальное расстояние от оборудования до боковых стенок или потолка отсека(ов) должно быть 1 м, за исключением задней стороны оборудования консольного типа, которое следует устанавливать в нормальном положении по отношению к стене. Потолочное оборудование следует устанавливать на минимальном расстоянии 1,8 м от пола. В таблице D.1 приведены рекомендуемые размеры калориметра. При специфических размерах оборудования могут потребоваться изменения предложенных размеров.

Т а б л и ц а D.1 — Размеры калориметра

Номинальная холодопроизводительность оборудования <sup>a</sup> , Вт	Рекомендуемые минимальные внутренние размеры каждой комнаты калориметра, м		
	Ширина	Высота	Длина
3000	2,4	2,1	1,8
6000	2,4	2,1	2,4

Окончание таблицы D.1

Номинальная холодопроизводительность оборудования <sup>a</sup> , Вт	Рекомендуемые минимальные внутренние размеры каждой комнаты калориметра м		
	Ширина	Высота	Длина
9000	2,7	2,4	3,0
12000 <sup>b</sup>	3,0	2,4	3,7

<sup>a</sup> Все цифры являются целыми числами.  
<sup>b</sup> Оборудование большей производительности требует больших калориметров.

**D.1.5 Перегородки**

Поскольку во внутреннем и в наружном отделениях калориметра воздушные потоки являются результатом взаимодействия испытуемого оборудования и испытательных приборов, может потребоваться принятие мер, таких как добавление перегородок, предотвращающих рециркуляцию кондиционированного воздуха, которая обычно не происходит в нормальной не испытательной среде.

**D.1.6 Равновесие давления между внутренним и наружным отсеками**

Равновесие давления между внутренним и наружным отсеками должно быть достигнуто путем подачи во внутренний отсек воздуха с такими же номинальными температурными условиями из наружного отсека. Перепад давления между двумя отсеками калориметрической комнаты не должен превышать 1,25 Па. Это равновесие давления может быть достигнуто с помощью выравнивающего устройства (см. D.1.3) или путем создания открытого пространства в разделительной перегородке, размеры которого должны быть рассчитаны на максимальный расход воздуха испытуемого прибора (см. D.1.7). Если в перегородке создается открытое пространство, для измерения температуры воздуха от наружного отсека до внутреннего отсека следует использовать устройство для отбора проб воздуха или несколько датчиков температуры.

Необходимо обеспечить, чтобы отработанный воздух из испытуемого прибора правильно смешивался с воздухом наружной камеры, прежде чем он сможет быть возвращен во внутреннюю камеру. Для этого может потребоваться добавление дополнительных перегородок.

**D.1.7 Равновесие давления с открытым пространством**

При использовании открытого пространства для достижения равновесия давления между внутренним и наружным отсеками минимальная площадь открытого пространства  $A$  (см<sup>2</sup>) должна быть рассчитана путем измерения расхода отработанного воздуха конденсатора  $Q$  (л/с) и использования формулы (D.1). Открытое пространство не должно быть более чем на 10 % больше необходимого, чтобы воздушные потоки в камерах не мешали друг другу.

$$A \geq \frac{Q}{0,8 \cdot \sqrt{2 \cdot 0,5 \cdot 0,8007}} \quad (D.1)$$

или

$$A = 20 \cdot Q.$$

**D.1.8 Оборудование повторного кондиционирования**

Каждый отсек следует оснастить оборудованием повторного кондиционирования, чтобы поддерживать заданный воздушный поток и установленные необходимые условия. Оборудование повторного кондиционирования для отсека внутренней стороны включает нагреватели для подачи явного тепла и увлажнитель для обеспечения влажности. Оборудование повторного кондиционирования для отсека наружной стороны обеспечивает охлаждение, удаление влаги и увлажнение. Подаваемую энергию следует контролировать и измерять.

**D.1.9 Нагрев, увлажнение и охлаждение**

Если калориметры используются для тепловых насосов, они должны иметь возможность обогрева, увлажнения и охлаждения каждого помещения (см. рисунки D.1 и D.2). Другие средства, например вращающееся оборудование, можно использовать до тех пор, пока они поддерживают номинальные условия.



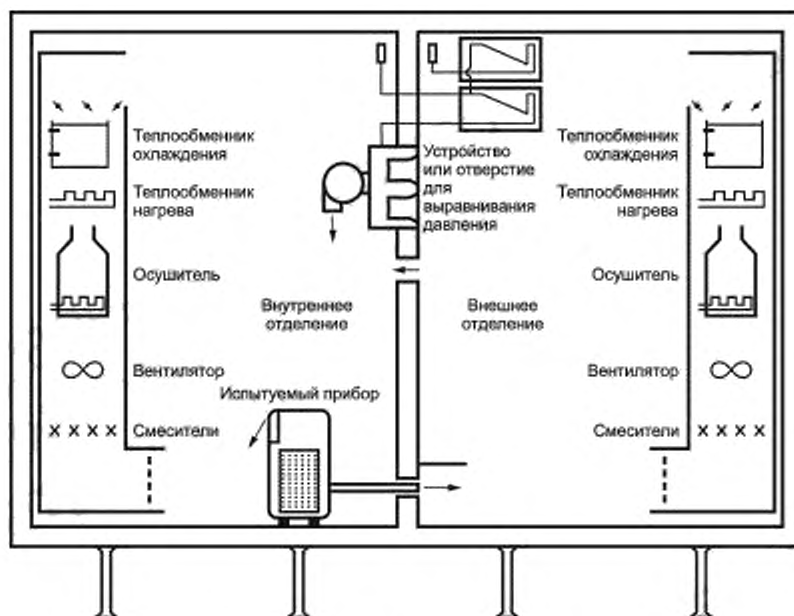


Рисунок D.1 — Типичный калиброванный калориметр комнатного типа

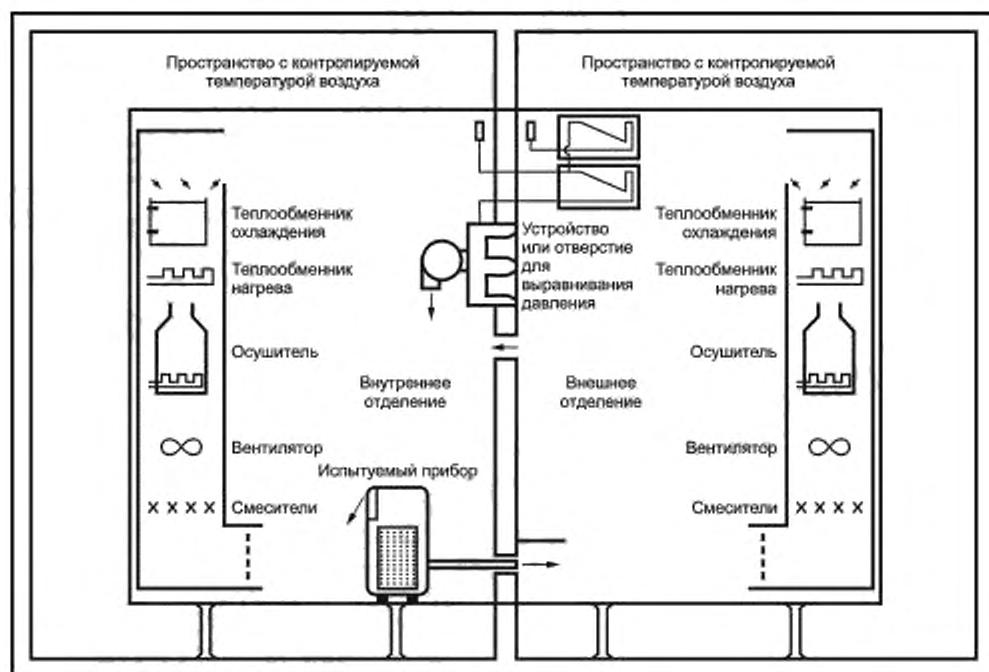


Рисунок D.2 — Типичный комнатный калориметр, сбалансированный по окружающей среде

**D.1.10 Вентиляторы**

Оборудование повторного кондиционирования для обоих отсеков следует оснастить вентиляторами достаточной производительности, чтобы обеспечить воздушные потоки не менее двойной величины воздуха, выпускаемого испытываемым оборудованием в калориметрическую камеру. Калориметр следует оснастить средствами измерения или определения заданных значений температур по сухому и влажному термометрам в обоих отсеках.

**D.1.11 Воздушные взаимодействия**

Признается, что в обоих отсеках на внутренней и наружной сторонах температурные градиенты и модели воздушного потока являются результатом взаимодействия оборудования повторного кондиционирования и испытываемого оборудования. Следовательно, в отношении выпуска воздуха результирующие условия являются специфическими для комбинации различных факторов (размера отсека, расположения и габаритов оборудования повторного кондиционирования) и зависят от них, а также от характеристик испытываемого оборудования.

Точку измерения заданной испытательной температуры, измеренной по сухому и влажному термометрам, выбирают так, чтобы выполнялись следующие условия:

- измеренные температуры должны быть репрезентативными для температуры среды, окружающей оборудование. Они должны имитировать условия, встречающиеся при реальном применении для внутренней и наружной сторон;
- точку измерения температуры воздуха следует расположить так, чтобы оградить от влияния воздуха, выпускаемого из любой части оборудования. Это условие делает обязательным измерение температуры на входящем потоке при любой рециркуляции, производимой оборудованием;
- трубки отбора воздуха следует располагать со стороны впуска в испытываемое оборудование.

**D.1.12 Температура воздуха, выходящего из внутреннего теплообменника**

Во время испытаний теплопроизводительности теплового насоса температуру воздуха, отводимого с внутренней стороны, необходимо контролировать, чтобы на его тепловые характеристики не влияло образование инея и наледи на теплообменнике наружной стороны. Является достаточным наличие одного устройства измерения температуры, расположенного в центре выпуска воздуха с внутренней стороны, чтобы показывать любое изменение в температуре выпуска воздуха внутренней стороны, вызванное нарастанием снеговой шубы на теплообменнике наружной стороны.

**D.1.13 Внутренние поверхности**

Внутренние поверхности отсеков калориметрической камеры следует изготавливать из непористого материала и герметизировать все соединения от утечки воздуха и влаги. Входная дверь должна плотно прилегать с помощью прокладок или других уплотняющих средств для предотвращения утечек воздуха и влаги.

**D.2 Калиброванный калориметр комнатного типа****D.2.1 Определение потери тепла**

Потери тепла могут быть установлены в отсеке внутренней или наружной стороны следующим методом. Все проемы следует закрыть. Один из двух отсеков следует отапливать с помощью электрических нагревателей до уровня температуры не менее чем на 11 °C выше температуры окружающего воздуха. Температуру окружающей среды следует поддерживать постоянной с точностью  $\pm 1$  °C за пределами всех шести охватываемых поверхностей отсека, включая разделительную перегородку. Если конструкция перегородки аналогична конструкции других стен, то потери теплоты через перегородку могут быть установлены на основе пропорциональной площади.

**D.2.2 Калибровка потери тепла**

Для калибровки потери тепла только через одну разделительную перегородку можно использовать следующую методику. Испытание проводят согласно D.2.1. Затем температуру смежной зоны на другой стороне разделительной перегородки поднимают до уровня температуры отапливаемого отсека, исключая таким образом потери тепла через перегородку. Температуру поднимают до тех пор, пока сохраняется разность температур не менее чем 11 °C между отапливаемым отсеком и воздухом, окружающим пять охватываемых поверхностей другого отсека.

Разность в количестве подводимого тепла между первым и вторым испытанием позволит установить потери только через одну разделительную перегородку.

**D.2.3 Альтернативная калибровка**

Для отсека наружной стороны, оснащенного устройствами охлаждения, альтернативным средством калибровки может быть охлаждение отсека до уровня температуры не менее чем на 11 °C ниже температуры окружающей среды (на шести поверхностях) и проведение аналогичного анализа.

**D.2.4 Проверка с использованием устройств для калибровки производительности**

В дополнение к методу одновременного определения производительности в двух помещениях, производительность внутреннего отсека следует проверять не реже одного раза в 6 мес, используя промышленно-стандартное устройство калибровки холодопроизводительности. Калибрующим устройством также может быть другая

часть оборудования, характеристики которой были измерены одновременно на обеих сторонах, внутренней и наружной, в аккредитованной испытательной лаборатории.

### D.3 Комнатный калориметр, сбалансированный по окружающей среде

#### D.3.1 Общие положения

Калориметр комнатного типа, сбалансированный по окружающей среде, показан на рисунке D.2. Он основан на принципе поддержания температуры воздуха (по сухому термометру) в окружающем конкретный отсек воздушном пространстве, равной температуре (по сухому термометру) воздуха внутри отсека. Если температура в воздушном пространстве (по влажному термометру) также поддерживается равной температуре в отсеке, то соблюдение положений D.1.10, касающихся парообразования, не требуется.

#### D.3.2 Внутренние поверхности

Для того чтобы обеспечить одинаковую температуру воздуха, пол, потолок и стены промежуточного отсека калориметра должны быть на достаточном расстоянии от пола, потолка и стен. Рекомендуется, чтобы это расстояние было не менее 0,3 м. Должны быть предусмотрены средства для циркуляции воздуха в окружающем отсек воздушном пространстве.

#### D.3.3 Утечка тепла

Потери тепла через разделительную перегородку должны учитываться при расчете теплового баланса и могут быть откалиброваны в соответствии с D.3.4 или могут быть рассчитаны.

#### D.3.4 Изоляция

Рекомендуется изолировать пол, потолок и стены отсеков калориметра, чтобы ограничить тепловые потери (включая излучение) до величины не больше 10 % производительности испытуемого оборудования при разнице температур 11 °C или 300 Вт в зависимости от того, какая из них больше, при испытании с использованием процедуры, приведенной в D.2.2.

### D.4 Вычисление холодопроизводительности

#### D.4.1 Величины расхода энергии

Величины расхода энергии, используемые для расчета общей холодопроизводительности на основе измерений на внутренней и внешней сторонах, показаны на рисунке D.3.

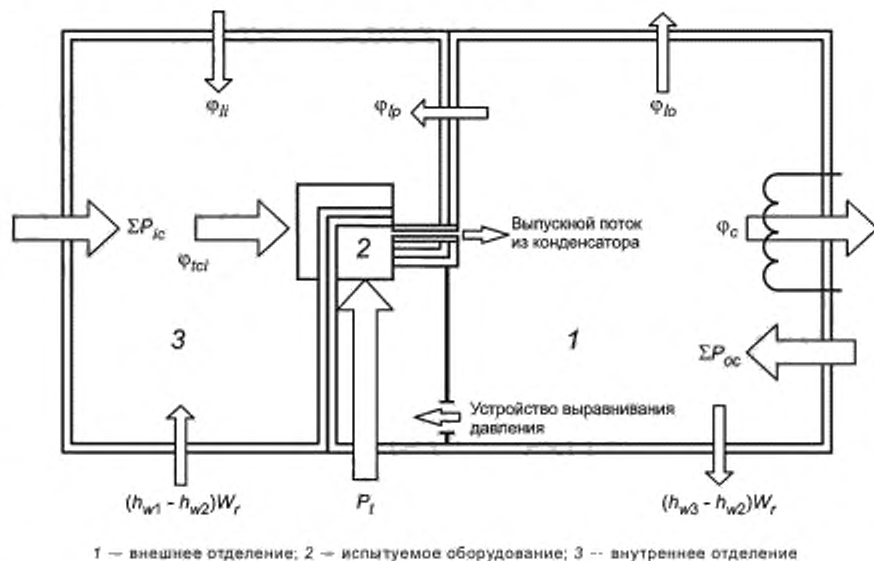


Рисунок D.3 — Потoki энергии калориметра во время испытаний холодопроизводительности

#### D.4.2 Общая холодопроизводительность на внутренней стороне

Общую холодопроизводительность на внутренней стороне  $\Phi_{\text{вс}}$  при испытании в калиброванной или сбалансированной по окружающей среде калориметрической камере комнатного типа (см. рисунки D.1 и D.2) вычисляют по формуле

$$\varphi_{lci} = \Sigma P_{ic} + (h_{w1} - h_{w2})W_r + \varphi_{lp} + \varphi_{li}. \quad (D.2)$$

**Примечание** — Если вода не используется во время испытания, то  $h_{w1}$  берут при температуре воды в баке увлажнителя кондиционера.

#### D.4.3 Допустимое предположение

Если нецелесообразно измерять температуру воздуха, отводимого из отсека внутренней стороны и подаваемого в отсек наружной стороны, температуру конденсата можно принимать за величину, измеренную или рассчитанную по влажному термометру для воздуха, отводимого из испытательного оборудования.

#### D.4.4 Водяной пар

Водяной пар, сконденсированный исследуемым оборудованием  $W_r$  может быть определен путем измерения количества воды, которая испаряется в отсеке внутренней стороны оборудованием внутреннего кондиционирования, чтобы поддерживать необходимую влажность.

#### D.4.5 Тепловые потери

Тепловые потери  $\varphi_{lp}$  в отсеке внутренней стороны через разделительную перегородку между внутренней и наружной сторонами могут быть установлены путем проведения калибровочного испытания или, в случае сбалансированного по окружающей среде отсека комнатного типа, на основе расчетов.

#### D.4.6 Общая холодопроизводительность на наружной стороне

Общую холодопроизводительность на наружной стороне  $\varphi_{lco}$  при испытании в калиброванном или сбалансированном по окружающей среде калориметре комнатного типа (см. рисунки D.1 и D.2) вычисляют по формуле

$$\varphi_{lco} = \varphi_c - \Sigma P_{oc} - P_t + (h_{w3} - h_{w2})W_r + \varphi_{jo} + \varphi_{lo}. \quad (D.3)$$

**Примечание** — Энтальпия  $h_{w3}$  берется при температуре, с которой конденсат отводится из аппарата повторного кондиционирования на наружной стороне.

#### D.4.7 Скрытая холодопроизводительность

Скрытую холодопроизводительность  $\varphi_d$  вычисляют по формуле

$$\varphi_d = K_1 W_r. \quad (D.4)$$

#### D.4.8 Явная холодопроизводительность

Явную холодопроизводительность  $\varphi_{sci}$  вычисляют по формуле

$$\varphi_{sci} = \varphi_{lci} - \varphi_d. \quad (D.5)$$

#### D.4.9 Коэффициент явного тепла

Коэффициент явного тепла  $SHR$  вычисляют по формуле

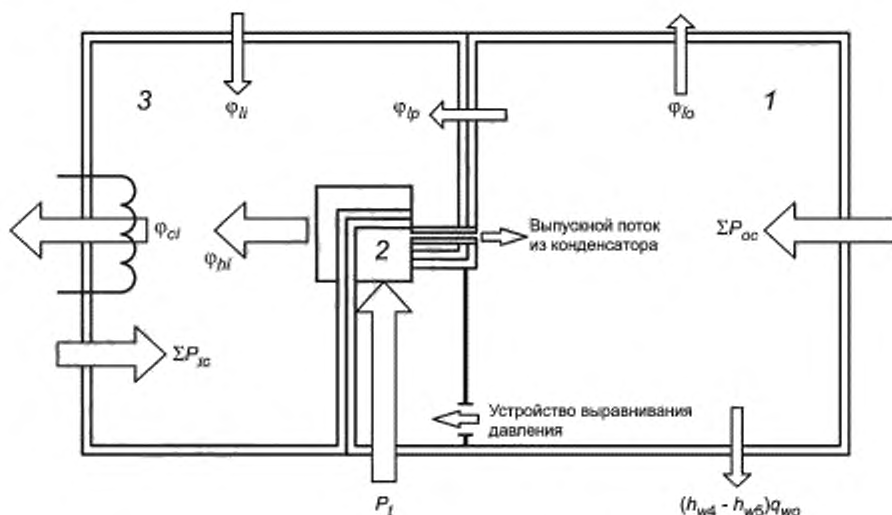
$$SHR = \frac{\varphi_{sci}}{\varphi_d}. \quad (D.6)$$

### D.5 Вычисление теплопроизводительности

#### D.5.1 Величины расхода энергии

Величины расхода энергии, используемые для расчета общей теплопроизводительности на основе измерений на внутренней и наружной сторонах, показаны на рисунке D.4.

**Примечание** — Значения показателей, указанных на рисунке D.4, вычисляют по формулам (D.7) и (D.8).



1 — внешнее отделение; 2 — испытуемое оборудование; 3 — внутреннее отделение

Рисунок D.4 — Потoki энергии в калориметрической камере во время испытаний теплопроизводительности

#### D.5.2 Теплопроизводительность на внутренней стороне

Теплопроизводительность на внутренней стороне  $\varphi_{\text{н}}$  путем измерений калориметром в отсеке на внутренней стороне вычисляют по формуле

$$\varphi_{\text{н}} = \varphi_{\text{сг}} - \Sigma P_{\text{ис}} - \varphi_{\text{лр}} + \varphi_{\text{в}} \quad (\text{D.7})$$

Примечание —  $\Sigma P_{\text{ис}}$  — это другая мощность, подводимая в отсек внутренней стороны (например, освещение, электрическая и тепловая энергия, подводимая в компенсирующее устройство, тепловое устройство баланса влажности), Вт.

#### D.5.3 Теплопроизводительность на стороне поглощения тепла

Теплопроизводительность путем измерения на стороне поглощения тепла в том случае, когда испаритель забирает тепло из воздушного потока  $\varphi_{\text{но}}$ , вычисляют по формуле

$$\varphi_{\text{но}} = \Sigma P_{\text{ос}} + P_l + (h_{\text{в4}} - h_{\text{в5}})q_{\text{во}} - \varphi_{\text{лр}} + \varphi_{\text{в}} \quad (\text{D.8})$$

где  $\Sigma P_{\text{ос}}$  — общая потребляемая мощность внешней стороны, не включая потребляемой мощности испытуемого оборудования, Вт;

$h_{\text{в5}}$  — удельная энтальпия конденсированной воды или инея в оборудовании, Дж/г;

$q_{\text{во}}$  — массовый расход воды, подаваемый во внешний отсек для поддержания условий испытания, г/с;

$\varphi_{\text{в}}$  — тепловые потери через ограждающие поверхности в отсек внешней стороны, Вт.

**Приложение Е**  
**(справочное)****Измерения охлаждающего конденсата****Е.1 Общие положения**

Скрытую холодопроизводительность определяют, измеряя расход конденсата. Сливной патрубок должен быть заблокирован для стабилизации потока конденсата.

**Е.2 Вычисления**

Е.2.1 Скрытую холодопроизводительность  $\psi_d$  вычисляют по формуле

$$\psi_d = K_1 \cdot q_{wc} \quad (\text{E.1})$$

Е.2.2 Явную холодопроизводительность  $\psi_{sci}$  вычисляют по формуле

$$\psi_{sci} = \psi_{lci} - \psi_d \quad (\text{E.2})$$

**Приложение F**  
**(справочное)**

**Пример многоточечного устройства для отбора проб воздуха**

**F.1 Область применения**

В данном приложении представлен пример многоточечного устройства для отбора проб воздуха, которое можно использовать для удовлетворения требований, изложенных в А.2.6. Не требуется использовать пример этого устройства для соответствия настоящему стандарту, если оно используется, должны соблюдаться все требования, изложенные ниже.

**F.2 Принцип измерения температуры воздуха**

Устройство для измерения температуры воздуха может использоваться для обеспечения стабильности комнатной температуры и для определения температуры воздуха, поступающего в испаритель или конденсатор. Оно также может использоваться для измерения температуры воздуха, поступающего во внутреннюю сторону из внешней стороны для выравнивания давления.

**F.3 Положение датчика температуры воздуха**

Датчик температуры воздуха должен быть защищен от всех источников тепла в испытательном помещении, например, путем его установки в выпускной трубе для отбора проб. Трубка с датчиком температуры воздуха должна забирать воздух из устройства отбора проб размером не менее  $0,3 \times 0,3$  м. Плоскость устройства отбора проб должна быть перпендикулярна к направлению воздушного потока.

**F.4 Устройство для отбора проб воздуха**

Пример типичного устройства для отбора проб показан на рисунке F.1.

При использовании подобного устройства соблюдают следующие требования:

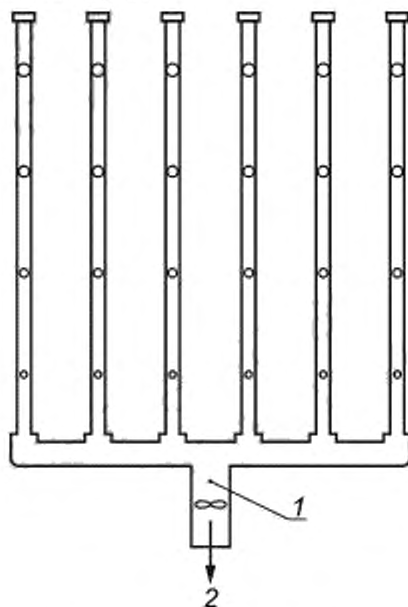
- a) воздушный поток должен быть направлен в отверстия пробоотборника;
- b) температуру воздуха измеряют перед вытяжным вентилятором.

Рекомендуемая скорость воздушного потока через датчик в выпускной трубе должна быть более 2 м/с.

**Примечания**

1 Диаметры отверстий в пробоотборных трубках должны увеличиваться по мере удаления от выпускной трубы, чтобы обеспечить примерно одинаковый поток воздуха через каждое отверстие.

2 Концы пробоотборных трубок заблокированы.



1 — датчик температуры; 2 — выпуск

Рисунок F.1 — Принципиальная схема устройства для отбора проб воздуха

**Приложение ДА**  
**(справочное)**

**Сведения о соответствии ссылочных межгосударственных стандартов  
международным стандартам, использованным в качестве ссылочных  
в примененном международном стандарте**

Таблица ДА.1

Обозначение ссылочного межгосударственного стандарта	Степень соответствия	Обозначение и наименование ссылочного международного стандарта
ГОСТ 8.586.1—2005 (ISO 5167-1:2003)	MOD	ISO 5167-1:2003 «Измерение потока текучей среды с помощью устройств для измерения перепада давления, помещенных в заполненные трубопроводы круглого сечения. Часть 1. Общие принцип и требования»
ГОСТ 32969—2014 (ISO 13253:2011)	MOD	ISO 13253:2011 «Канальные кондиционеры и тепловые насосы «воздух—воздух». Проведение испытаний и оценка рабочих характеристик»
ГОСТ 34100.3—2017/ ISO/IEC Guide 98-3:2008	IDT	ISO/IEC Guide 98-3:2008 «Неопределенность измерения. Часть 3. Руководство по выражению неопределенности измерения»
ГОСТ 34345—2017 (ISO 15042:2011)	MOD	ISO 15042:2011 «Многоцелевые отдельные установки кондиционирования воздуха и тепловые насосы с передачей тепла от воздуха к воздуху. Испытания и оценка эксплуатационных свойств»
ГОСТ ISO 817—2014	IDT	ISO 817:2005 «Хладагенты. Система обозначений»
<p>Примечание — В настоящей таблице использованы следующие условные обозначения степени соответствия стандартов:</p> <ul style="list-style-type: none"> <li>- IDT — идентичные стандарты;</li> <li>- MOD — модифицированные стандарты.</li> </ul>		



## Библиография

- [1] ИСО 3966:2008 Измерение потока жидкости в закрытых каналах. Метод измерения полей скоростей с применением трубок Пито (Measurement of fluid flow in closed conduits — Velocity area method using Pitot static tubes)

---

УДК 697.92:006.354

ОКС 27.080  
23.120

Ключевые слова: кондиционер, тепловой насос, рабочие характеристики, холодопроизводительность, теплопроизводительность, испытание

---

Редактор *Л.В. Коретникова*  
Технический редактор *В.Н. Прусакова*  
Корректор *Р.А. Ментова*  
Компьютерная верстка *М.В. Лебедевой*

Сдано в набор 09.08.2021. Подписано в печать 12.08.2021. Формат 60×84%. Гарнитура Ариал.  
Усл. печ. л. 4,65. Уч.-изд. л. 4,20.

Подготовлено на основе электронной версии, предоставленной разработчиком стандарта

---

Создано в единичном исполнении в ФГБУ «РСТ»  
для комплектования Федерального информационного фонда стандартов  
117418 Москва, Нахимовский пр-т, д. 31, к. 2.  
[www.gostinfo.ru](http://www.gostinfo.ru) [info@gostinfo.ru](mailto:info@gostinfo.ru)