

---

ФЕДЕРАЛЬНОЕ АГЕНТСТВО  
ПО ТЕХНИЧЕСКОМУ РЕГУЛИРОВАНИЮ И МЕТРОЛОГИИ

---



НАЦИОНАЛЬНЫЙ  
СТАНДАРТ  
РОССИЙСКОЙ  
ФЕДЕРАЦИИ

ГОСТ Р  
59600—  
2021

---

# ЩИТЫ ПЕРЕКРЫТИЙ ДЕРЕВЯННЫЕ ДЛЯ МАЛОЭТАЖНЫХ ДОМОВ

## Технические условия

Издание официальное

Москва  
Российский институт стандартизации  
2021

## Предисловие

1 РАЗРАБОТАН Обществом с ограниченной ответственностью «Бюро качества ИСО 9000» (ООО «Бюро качества ИСО 9000»)

2 ВНЕСЕН Техническим комитетом по стандартизации ТК 465 «Строительство»

3 УТВЕРЖДЕН И ВВЕДЕН В ДЕЙСТВИЕ Приказом Федерального агентства по техническому регулированию и метрологии от 28 июля 2021 г. № 660-ст

4 ВВЕДЕН ВПЕРВЫЕ

*Правила применения настоящего стандарта установлены в статье 26 Федерального закона от 29 июня 2015 г. № 162-ФЗ «О стандартизации в Российской Федерации». Информация об изменениях к настоящему стандарту публикуется в ежегодном (по состоянию на 1 января текущего года) информационном указателе «Национальные стандарты», а официальный текст изменений и поправок — в ежемесячном информационном указателе «Национальные стандарты». В случае пересмотра (замены) или отмены настоящего стандарта соответствующее уведомление будет опубликовано в ближайшем выпуске ежемесячного информационного указателя «Национальные стандарты». Соответствующая информация, уведомление и тексты размещаются также в информационной системе общего пользования — на официальном сайте Федерального агентства по техническому регулированию и метрологии в сети Интернет ([www.gost.ru](http://www.gost.ru))*

© Оформление. ФГБУ «РСТ», 2021

Настоящий стандарт не может быть полностью или частично воспроизведен, тиражирован и распространен в качестве официального издания без разрешения Федерального агентства по техническому регулированию и метрологии

**Содержание**

1 Область применения .....	1
2 Нормативные ссылки .....	1
3 Термины и определения .....	2
4 Технические требования .....	3
5 Правила приемки .....	5
6 Методы контроля .....	5
7 Маркировка .....	6
8 Упаковка .....	6
9 Транспортирование и хранение .....	7
10 Гарантии изготовителя .....	7
Приложение А (справочное) Места установки крепежа .....	8
Приложение Б (справочное) Основные размеры и допускаемые предельные отклонения от номинальных размеров щитов .....	10
Приложение В (обязательное) Схема приложения нагрузки испытания при кратковременной сосредоточенной нагрузке .....	12
Приложение Г (справочное) Конструкция перекрытий .....	13
Библиография .....	14

## Введение

Настоящий стандарт распространяется на проектирование, изготовление, приемку, контроль, маркировку и транспортирование щитов деревянных перекрытий для малоэтажных домов из древесины и древесных материалов для строительства.

Настоящий стандарт составлен с целью повышения уровня безопасности в зданиях и сооружениях людей и сохранности материальных ценностей в соответствии с Федеральным законом от 30 декабря 2009 г. № 384-ФЗ «Технический регламент о безопасности зданий и сооружений», выполнения требований Федерального закона от 23 ноября 2009 г. № 261-ФЗ «Об энергосбережении и повышении энергетической эффективности и о внесении изменений в отдельные законодательные акты Российской Федерации», а также с целью повышения уровня гармонизации нормативных требований с европейскими и международными нормативными документами, применения единых методов определения эксплуатационных характеристик и методов оценки, кроме того, учтены требования Федерального закона от 22 июля 2008 г. № 123-ФЗ «Технический регламент о требованиях пожарной безопасности» и сводов правил системы противопожарной защиты.

## ЩИТЫ ПЕРЕКРЫТИЙ ДЕРЕВЯННЫЕ ДЛЯ МАЛОЭТАЖНЫХ ДОМОВ

## Технические условия

Wooden plank panels for the factory-made timber frame houses.  
Specifications

Дата введения — 2021—09—01

## 1 Область применения

Настоящий стандарт распространяется на щиты деревянных перекрытий для малоэтажных домов с применением конструкций и элементов из клееной и цельной древесины и древокомпозитов, изготавливаемых на специализированных предприятиях, и устанавливает требования к их изготовлению.

## 2 Нормативные ссылки

В настоящем стандарте использованы нормативные ссылки на следующие документы:

- ГОСТ 9.407 Единая система защиты от коррозии и старения. Покрытия лакокрасочные. Метод оценки внешнего вида
- ГОСТ 2140 Видимые пороки древесины. Классификация, термины и определения, способы измерения
- ГОСТ 2695 Пиломатериалы лиственных пород. Технические условия
- ГОСТ 3282 Проволока стальная низкоуглеродистая общего назначения. Технические условия
- ГОСТ 3749 Угольники поверочные 90°. Технические условия
- ГОСТ 3916.1 Фанера общего назначения с наружными слоями из шпона лиственных пород. Технические условия
- ГОСТ 3916.2 Фанера общего назначения с наружными слоями из шпона хвойных пород. Технические условия
- ГОСТ 4028 Гвозди строительные. Конструкция и размеры
- ГОСТ 4981 Балки перекрытий деревянные. Технические условия
- ГОСТ 7016 Изделия из древесины и древесных материалов. Параметры шероховатости поверхности
- ГОСТ 8486 Пиломатериалы хвойных пород. Технические условия
- ГОСТ 11652 Винты самонарезающие с потайной головкой и заостренным концом для металла и пластмассы. Конструкция и размеры
- ГОСТ 14192 Маркировка грузов
- ГОСТ 15140 Материалы лакокрасочные. Методы определения адгезии
- ГОСТ 15612 Изделия из древесины и древесных материалов. Методы определения параметров шероховатости поверхности
- ГОСТ 16483.7 Древесина. Методы определения влажности
- ГОСТ 16588 (ИСО 4470—81) Пилопродукция и деревянные детали. Методы определения влажности
- ГОСТ 18288 Производство лесопильное. Термины и определения
- ГОСТ 19414 Древесина клееная массивная. Общие требования к зубчатым клеевым соединениям

- ГОСТ 20022.6 Защита древесины. Способы пропитки  
ГОСТ 20850 Конструкции деревянные клееные несущие. Общие технические условия  
ГОСТ 24297 Верификация закупленной продукции. Организация проведения и методы контроля  
ГОСТ 26433.0 Система обеспечения точности геометрических параметров в строительстве. Правила выполнения измерений. Общие положения  
ГОСТ 26433.1 Система обеспечения точности геометрических параметров в строительстве. Правила выполнения измерений. Элементы заводского изготовления  
ГОСТ 26816 Плиты цементно-стружечные. Технические условия  
ГОСТ 27017 Изделия крепежные. Термины и определения  
ГОСТ 27751 Надежность строительных конструкций и оснований. Основные положения  
ГОСТ 31993 (ISO 2808:2007) Материалы лакокрасочные. Определение толщины покрытия  
ГОСТ 32567 Плиты древесные с ориентированной стружкой. Технические условия  
ГОСТ 33080 Конструкции деревянные. Классы прочности конструкционных пиломатериалов и методы их определения  
ГОСТ 33120 Конструкции деревянные клееные. Методы определения прочности клеевых соединений  
ГОСТ 33121 Конструкции деревянные клееные. Методы определения стойкости клеевых соединений к температурно-влажностным воздействиям  
ГОСТ 33124 Брус многослойный клееный из шпона. Технические условия  
ГОСТ ISO 445 Средства пакетирования. Поддоны. Термины и определения  
ГОСТ Р 53340 Приборы геодезические. Общие технические условия  
ГОСТ Р 56706 Плиты клееные из пиломатериалов с перекрестным расположением слоев. Технические условия  
ГОСТ Р 57158/EN 1380:2009 Конструкции деревянные. Методы испытаний соединений на гвоздях, винтах, дюбелях и болтах  
ГОСТ Р 57563/ISO/TS 12911:2012 Моделирование информационное в строительстве. Основные положения по разработке стандартов информационного моделирования зданий и сооружений  
СП 14.13330.2018 «СНиП II-7-81\* Строительство в сейсмических районах»  
СП 64.13330.2017 «СНиП II-25-80 Деревянные конструкции»  
СП 333.1325800.2017 «Информационное моделирование в строительстве. Правила формирования информационной модели объектов на различных стадиях жизненного цикла»

**Примечание** — При пользовании настоящим стандартом целесообразно проверить действие ссылочных стандартов (сводов правил) в информационной системе общего пользования — на официальном сайте Федерального агентства по техническому регулированию и метрологии в сети Интернет или по ежегодному информационному указателю «Национальные стандарты», который опубликован по состоянию на 1 января текущего года, и по выпускам ежемесячного информационного указателя «Национальные стандарты» за текущий год. Если заменен ссылочный документ, на который дана недатированная ссылка, то рекомендуется использовать действующую версию этого документа с учетом всех внесенных в данную версию изменений. Если заменен ссылочный документ, на который дана датированная ссылка, то рекомендуется использовать версию этого документа с указанным выше годом утверждения (принятия). Если после утверждения настоящего стандарта в ссылочный документ, на который дана датированная ссылка, внесено изменение, затрагивающее положение, на которое дана ссылка, то это положение рекомендуется применять без учета данного изменения. Если ссылочный документ отменен без замены, то положение, в котором дана ссылка на него, рекомендуется применять в части, не затрагивающей эту ссылку. Сведения о действии сводов правил целесообразно проверить в Федеральном информационном фонде стандартов.

### 3 Термины и определения

В настоящем стандарте применены термины по ГОСТ 18288, ГОСТ 27017, ГОСТ 27751, ГОСТ Р 56706 и ГОСТ Р 57563, а также следующие термины с соответствующими определениями:

**3.1 щит деревянный:** Однослойный деревянный собранный (клееный), как правило, по кромке, конструктивный элемент.

**3.2 щит перекрытия:** Горизонтальный внутренний щит, опирающийся на балки перекрытий, разделяющих этажи.

## 4 Технические требования

4.1 Конструкцию щитов подразделяют по устанавливаемой подложке:

- на сборную:
  - из цельной деревянной доски с механическим креплением,
  - клееной древесины,
  - клееной из шпона (фанера) и ЛВЛ по ГОСТ 33124,
  - плитных материалов плиты с ориентированной стружкой (ОСП), плиты цементно-стружечные (ЦСП);

- на композитные, изготавливаемые из различных материалов с обязательным использованием древесины как основного несущего элемента конструкции.

4.2 Щиты перекрытий для малоэтажных домов по конструкции крепления к несущим балкам подразделяют на установку:

- щитов на черепной брусок;
- щитов на металлическую или композитную фурнитуру;
- балок.

4.3 Щиты перекрытий следует изготавливать в соответствии с требованиями настоящего стандарта, а также рабочих чертежей и технологической документации, утвержденной в порядке, установленном системой проектной документации для строительства (СПДС).

4.4 Величина влажности древесины деталей щитов должна соответствовать требуемой равновесной влажности условий эксплуатации в диапазоне  $\pm 1,0$  % от средней величины по ГОСТ 20850.

Высушенные заготовки из древесины не должны иметь внутренних напряжений.

Заготовки щитов из древесины должны быть пропитаны биоцидными и огнезащитными средствами в соответствии с требованиями ГОСТ 20022.6.

4.5 Для соединения деталей щита рекомендуется использовать вворачиваемый крепеж. Допускается для сборки деталей щитов применять винтовой гвоздь согласно ГОСТ ISO 445. В виде исключения допускается применять гвозди согласно ГОСТ 4028. Места установки крепежа приведены в приложении А.

В случае пробивания насквозь гвоздь загибают поперек волокон древесины.

Растрескивание древесины и древесных материалов в местах установки креплений не допускается.

4.6 Конструкция щитов и схема крепления их деталей представлена в приложении А. Основные используемые размеры щитов приведены в приложении Б.

4.7 Поперечные планки изготавливают исключительно из цельной доски.

4.8 Щиты должны быть прямоугольными, иметь ровные кромки и обрез торцевых сторон, полученные фрезерованием или чистовым пилением. Шероховатость кромок не должна превышать  $200 R_{m\max}$  по ГОСТ 7016.

Отклонения формы щитов не должны превышать:

- от прямолинейности . . . . . 1,5 мм/м;
- перпендикулярности . . . . . 1 мм/м;
- плоскостности . . . . . 1 мм/м.

Зазор между деталями настила не должен превышать 1 мм.

Основные размеры и допускаемые предельные отклонения от номинальных размеров щитов приведены в приложении Б.

4.9 Наружные поверхности щитов в соответствии с проектной документацией могут иметь защитную и декоративную отделку.

### 4.10 Производство сборных щитов из древесины

4.10.1 Сборные щиты изготавливают из цельной древесины хвойных и лиственных пород (осины, ольхи, липы, тополя, березы).

4.10.2 Качество древесины должно быть не ниже:

- 3-го сорта для хвойных пород по ГОСТ 8486;
- 2-го сорта для лиственных пород по ГОСТ 2695.

Возможен выбор пиломатериалов для изготовления щитов в соответствии с ГОСТ 33080 согласно требуемому классу прочности в диапазоне от С14 до С50.

4.10.3 Детали щитов для жилых и общественных зданий должны быть отфрезерованы с четырех сторон. Допускается на деталях с нелицевой стороны обзолная кромка шириной не более 1/4 от ширины кромки доски (планки). Наличие коры в обзоле не допускается.

4.10.4 Лицевая поверхность щитов не должна иметь сквозных щелей. Рекомендуется сборка по кромкам и торцам в соединении «шип—паз».

#### **4.11 Производство клееных щитов из клееной древесины**

4.11.1 Для изготовления применяют пиломатериалы из сосны и ели не ниже 3-го сорта согласно ГОСТ 8486. Возможен выбор пиломатериалов в соответствии с ГОСТ 33080 по требуемому классу прочности от Т8 до Т30.

4.11.2 Клеевые материалы, используемые для производства щитов, должны быть сертифицированы и должны обеспечивать требуемые прочность и долговечность клеевых соединений.

4.11.3 Допускается склеивать по длине заготовки деталей щита зубчатым шипом согласно ГОСТ 19414, длина которого должна быть не менее 15 мм. Зазоры и трещины в зубчатом соединении не допускаются. Клеевой материал должен соответствовать требованиям 4.11.2.

4.11.4 Производство щитов из перекрестно клееной древесины согласно ГОСТ 56706 толщиной более 100 мм допускает их применение для установки на черепковый брус без поперечных планок и подкладок при условии расположения верхнего слоя досок плиты перпендикулярно черепковому брусу и достаточной прочности опорных кромок.

#### **4.12 Производство щитов с применением материалов из клееного шпона**

4.12.1 Для производства настила щитов допускается применять фанеру по ГОСТ 3916.1 и ГОСТ 3916.2, а также многослойный клееный шпон по ГОСТ 33124.

4.12.2 Клеевой материал должен соответствовать требованиям 4.11.2.

4.12.3 Прочность соединения щитов из клееного шпона с поперечными планками щита должна быть не ниже прочности, чем в щитах из массивной древесины.

4.12.4 Применение для изготовления щитов древесины, клееной из шпона, допускается только при обеспечении санитарно-эпидемиологических требований, приведенных в [1] и [2] в части требований по отсутствию выделений в окружающую среду вредных летучих химических веществ (формальдегид, фенол, аммиак), превышающих допустимые нормы.

4.12.5 При применении материалов для изготовления щитов древесины, клееной из шпона, имеющих удельную активность цезия-137, допускается показатель не выше 300 Бк/кг согласно требованиям, приведенным в [3].

#### **4.13 Производство щитов с применением плитных материалов**

4.13.1 ОСП по ГОСТ 32567.

4.13.1.1 ОСП марок ОСП-2, ОСП-3 могут быть применены в качестве подложки щитов в нежилых помещениях и иметь толщину не менее 10 мм.

4.13.1.2 Прочность соединения ОСП с поперечными планками щита должна быть не ниже прочности, чем в щитах из древесины.

4.13.1.3 При использовании ОСП в щитах перекрытий следует учитывать повышенную пожароопасность (отсутствие пропитки антипиренами), а также при нагревании (пожаре) резко возрастающее выделение вредных веществ (формальдегида).

4.13.1.4 Применение ОСП допустимо при выполнении требований 4.12.4 и 4.12.5.

4.13.2 ЦСП — по ГОСТ 26816.

4.13.2.1 ЦСП можно применять в качестве подложки щитов и иметь толщину не менее 12 мм.

4.13.2.2 Прочность соединения ЦСП с поперечными планками щита должна быть не ниже прочности щита из древесины.

#### **4.14 Производство композитных щитов**

4.14.1 Композитные щиты состоят из древесных слоев и других материалов, в которых древесные материалы обеспечивают основные прочностные характеристики.

4.14.2 Детали из древесины и древесных материалов композитных щитов должны соответствовать требованиям 4.10—4.13.

4.14.3 Применение композитных щитов допускается только при обеспечении требований 4.12.4.



#### 4.15 Конструкция крепления щитов к несущим балкам

##### 4.15.1 Установка щитов на черепной брус

4.15.1.1 Крепление щитов к черепному брусу должно быть осуществлено согласно 4.5.

4.15.2 Для предотвращения растрескивания древесины рекомендуется проводить предварительное сверление в местах установки крепящей фурнитуры. Диаметр отверстия предварительного сверления определяется производителем крепежа.

##### 4.15.3 Установка щитов на металлические опоры

4.15.3.1 Допускается установка щитов на опоры из металлической опоры (кронштейны, уголки, рейки и пр.) в соответствии с требованиями проектной документации.

4.15.3.2 Прочность установки щитов на металлические опоры должна быть выше, чем на установки на черепные бруски.

4.15.4 Ширина и площадь металлической опоры щита при установке на балку должна быть не менее, чем при установке на черепную балку.

4.16 Прочность щитов, определяемая значением разрушающей кратковременной нагрузки, должна быть не менее 1500 Н (150 кгс).

4.17 Техническая документация на щиты перекрытия малоэтажного домостроения должна быть компонентом информационного моделирования объектов гражданского строительства и эксплуатации зданий и сооружений и иметь открытые форматы обмена данными со спецификацией согласно СП 333.1325800.

## 5 Правила приемки

5.1 Отгружаемые потребителям щиты должны быть приняты отделом технического контроля предприятия-изготовителя.

5.2 Щиты принимают партиями. Партией считают количество щитов, оформленное документом о качестве.

5.3 Щиты принимают на предприятии-изготовителе путем сплошного контроля партии щитов. Контроль осуществляют путем проверки на соответствие требованиям настоящего стандарта по следующим показателям:

- породу древесины и наличие пороков древесины и обработки определяют визуально, а их размеры — по ГОСТ 2140;
- качество (сорт) и порода древесины в соответствии с ГОСТ 2140 и ГОСТ 33080;
- отклонение от номинальных размеров и формы;
- влажность древесины и качество защитной обработки согласно ГОСТ 16483.7;
- качество гвоздевых соединений по ГОСТ Р 57158;
- приемка клееных балок в соответствии с ГОСТ 20850;
- наличие маркировки.

5.4 При выборочном контроле партии щитов методом случайного отбора выбирают для визуального осмотра и замеров 4 % щитов, но не менее 5 шт.

5.5 Если при проверке отобранных щитов будет установлено как минимум одно из требований настоящего стандарта, проводят повторную проверку, для чего от партии отбирают удвоенное число щитов, но не менее 10 шт. Если при повторной проверке окажется как минимум один щит, не удовлетворяющий требованиям настоящего стандарта, то вся партия бракуется.

5.6 Потребитель имеет право производить сплошную или выборочную проверку качества балок.

5.7 Приемку щитов потребителем допускается осуществлять согласно ГОСТ 24297.

## 6 Методы контроля

6.1 Отобранные щиты проверяют поштучно.

Породу древесины и наличие пороков древесины и обработки определяют визуально по ГОСТ 2140.

6.2 Качество антисептической и антипиреновой пропитки определено массой поглощенного древесиной защитного средства в соответствии с ГОСТ 20022.6.

6.3 Геометрические параметры балок проверяют согласно правил по ГОСТ 26433.0, измерение проводят согласно ГОСТ 26433.1.

Допускается измерять длину лазерными приборами не ниже средней точности по ГОСТ Р 53340.

6.4 Контроль качества клееного бруса проводят по следующим показателям:

- качество древесины визуально по ГОСТ 2140;

- влажность древесины деталей по ГОСТ 16588;

- величину антисептической и антипиреновой пропитки по массе поглощенного древесиной защитного средства в соответствии с ГОСТ 20022.6;

- прочность клеевых соединений по пласти при послойном скалывании не менее 8 МПа по ГОСТ 33120;

- стойкость при расслаивании не более 5 % согласно ГОСТ 33121;

- геометрические отклонения поверхностей по ГОСТ 26433.0, величину допустимых отклонений по 4.8;

- прочность гвоздевых соединений согласно СП 64.13330;

- шероховатость поверхностей боковых не более 320 мкм, торцевых не более 750 мкм по ГОСТ 15612.

6.5 Из числа проверенных и удовлетворяющих требованиям настоящего стандарта щитов по показателям, указанным в 5.4—5.7, отбирают два щита для испытания на прочность.

6.6 Прочность щита проверяют путем испытания кратковременной сосредоточенной нагрузкой, равной 1500 Н. Схема приложения нагрузки представлена в приложении В.

6.7 Прочность клеевых соединений определяют по ГОСТ 33120.

6.8 Качество защитных покрытий оценивают по показателям:

- декоративность по ГОСТ 9.407;

- толщина покрытия по ГОСТ 31993;

- прочность сцепления лакокрасочных покрытий с отделяваемой поверхностью деталей проверяют методом решетчатых надрезов по ГОСТ 15140.

## 7 Маркировка

7.1 На каждом щите должен быть нанесен несмываемой краской штамп или должна быть закреплена бирка, в которой следует указать:

- наименование продукции, номер и дату изготовления;

- наименование изготовителя;

- обозначение щитов и их число;

- вид и количество антисептика и антипирена;

- наименование клеевых материалов;

- обозначение настоящего стандарта.

7.2 Обозначение щитов выполняется в следующей форме:

Щ (щит перекрытия) × длина, см, × ширина, см, × длина поперечных планок, см

*Пример — Щит перекрытия длиной 1200 мм и шириной 300 мм.  
Щ120 × 25.*

7.3 Транспортную маркировку следует наносить на ярлык из долговечного материала. Транспортная маркировка должна содержать: манипуляционные знаки (место строповки), основные, дополнительные и информационные надписи в соответствии с ГОСТ 14192.

7.4 К поставляемым элементам конструкций должна прилагаться краткая инструкция применения согласно приложению Г и паспорт с номенклатурой показателей в соответствии с номенклатурой указанной, в приложении А ГОСТ 20850—2014.

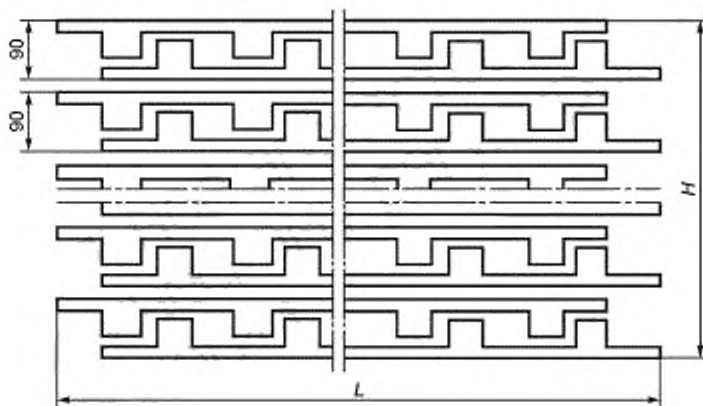
## 8 Упаковка

8.1 Щиты должны быть упакованы в пачки по схеме, указанной на рисунке 1.

8.2 Пачки должны быть упакованы в те пакеты, которые следует оборачивать упаковочной пленкой не менее чем с пяти сторон.

Обвязывают пакет не менее чем в двух местах прочным упаковочным средством (лентой), обеспечивающим(ей) плотность и сохранность пакетов во время погрузки, транспортирования и разгрузки. При обвязке под ленту укладывают защитный уголок.

8.3 В каждой пачке должны быть упакованы щиты одного типа. Масса пачки не должна превышать при ручной погрузке 80 кг, при механизированной — 300 кг.



$H$  — высота пакета (не более 1,2 м),  $L$  — длина пачки

Рисунок 1 — Схема упаковки щитов в пачки

8.4 На каждом пакете закрепляют бирку, на которой должны быть указаны:

- наименование предприятия-изготовителя;
- номер приемщика отдела технического контроля предприятия-изготовителя;
- марка щита;
- количество, шт.;
- дата изготовления и номер партии;
- обозначение настоящего стандарта.

## 9 Транспортирование и хранение

Транспортирование и хранение клееных деревянных щитов проводят в соответствии с требованиями ГОСТ 20850.

## 10 Гарантии изготовителя

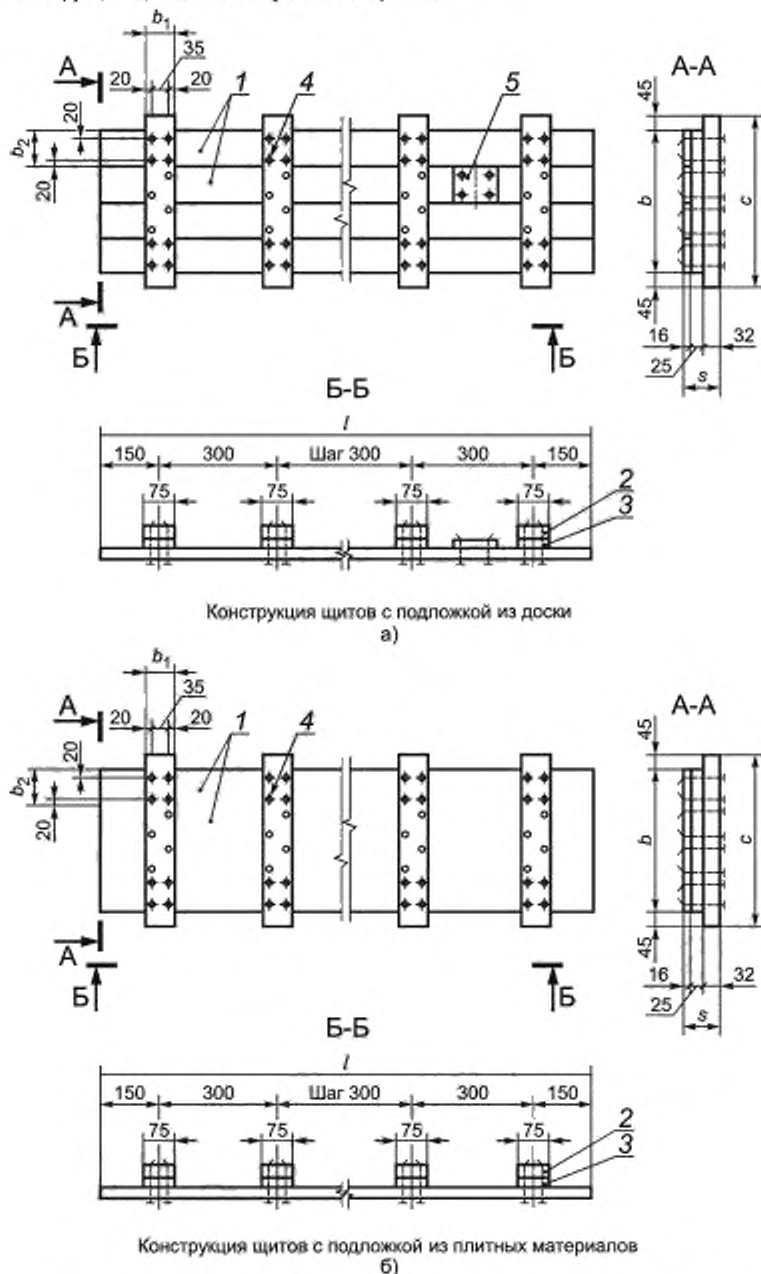
10.1 Предприятие-изготовитель должно гарантировать соответствие конструкций и элементов проекту, требованиям настоящего стандарта и действующей технической документации.

10.2 На конструкции и элементы, при транспортировании, складировании и/или хранении которых заказчиком нарушены требования настоящего стандарта, гарантии изготовителя не распространяются.

Приложение А  
(справочное)

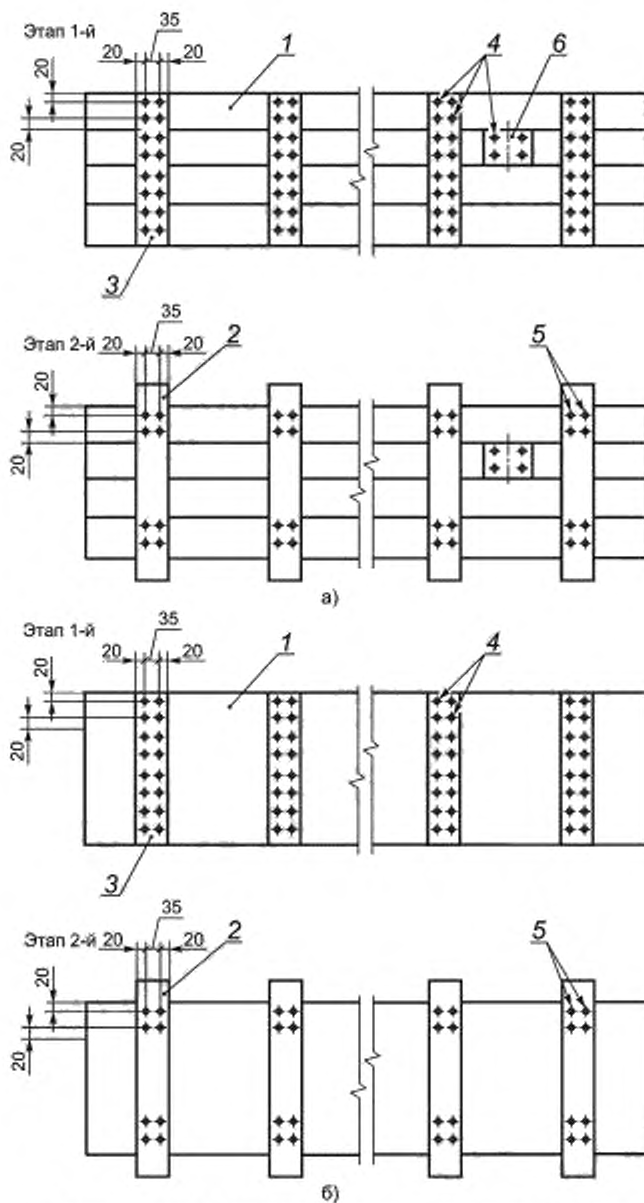
Места установки крепежа

А.1 Схемы конструкции щитов и места установки крепежа.



1 — доски настила; 2 — поперечные планки; 3 — подкладки; 4 — гвозди 3,5 × 90 по ГОСТ 4028. 5 — накладка

Рисунок А.1 — Конструкция и основные размеры щита



1 — доски настила; 2 — поперечные планки; 3 — подкладки; 4 — крепеж

- крепление щитов из древесины [см. а)] строительные гвозди 2,5 × 50 по ГОСТ 4028, или винтовой гвоздь 2,5 × 50 согласно ГОСТ ISO 445, или саморезы по дереву 4 × 30 в соответствии с ГОСТ 11652,

- материалы крепления щитов с подложкой из плитных материалов [см. б)] и условия их установки определены производителем материала подложки;

5 — крепеж:

- крепление щитов из древесины [см. а)] строительные гвозди 3,5 × 90 по ГОСТ 4028, или винтовой гвоздь 3,1 × 75 согласно ГОСТ ISO 445, или саморезы по дереву 6,0 × 70 в соответствии с ГОСТ 11652,

- материалы крепления щитов с подложкой из плитных материалов [см. б)] и условия их установки определены производителем материала подложки,

6 — накладка

Рисунок А.2 — Схема крепления элементов настила щита

**Приложение Б**  
**(справочное)**

**Основные размеры и допускаемые предельные отклонения от номинальных размеров щитов**

Таблица Б.1 — Основные размеры, конструкция и марки щитов должны соответствовать указанным на рисунке А.1а) и А.1б) приложения А

Марка щита	Длина <i>l</i> , мм	Ширина <i>b</i> , мм	Толщина <i>s</i> , мм	Длина поперечных планок, мм
Щ120×25×34а	1200	250	73	340
Щ120×35×44а	1200	350		440
Щ120×30×39б	1200	300		390
(Щ120×45×54а)	(1200)	(450)		(540)
(Щ120×40×49б)	(1200)	(400)		(490)
Щ150×25×34а	1500	250		340
Щ150×35×44а	1500	350		440
Щ150×30×39б	1500	300		390
(Щ180×45×54а)	(1800)	(450)		(540)
(Щ150×40×49б)	(1500)	(400)		(490)
Щ180×25×34а	1800	250		340
Щ180×35×44а	1800	350		440
Щ180×30×39б	1800	300		390
(Щ180×45×54а)	(1800)	(450)		(540)
(Щ180×45×49б)	(1800)	(400)		(490)
Щ210×25×34а	2100	250		340
Щ210×35×44а	2100	350		440
Щ210×30×39б	2100	300		390
(Щ210×45×54а)	(2100)	(450)		(540)
(Щ210×40×49б)	(2100)	(400)		(490)

**Примечания**

1 Щиты применяют в перекрытиях с шагом между лагами и балками, регламентированным технической документацией на конструкции полов и равным 400 и 500 мм.  
Допускается применять щиты, типы и номинальные размеры которых указаны в скобках, в перекрытиях с шагом между лагами и балками, равным 600 мм.

2 Щиты с индексом а следует применять для укладки между одинарными балками толщиной 50 мм с черепными брусками сечением 40 × 40 мм; щиты с индексом б — для укладки между двойными балками общей толщиной 100 мм (см. приложение В).

Таблица Б.2 — Допускаемые предельные отклонения от номинальных размеров щитов и их элементов, указанных в таблице Б.1

Наименование изделия	Геометрический параметр	Номинальный размер, мм	Величина отклонения, мм
1 Щиты перекрытий	Длина $l$	1200; 1500; 1800; 2100; 250; 300	$\pm 5$
	Ширина $b$	350; (400); (450)	$-5$
	Толщина $s$	73	$\pm 3$
2 Поперечные планки	Длина $l$	340; 390; 440; (490); (540)	$\pm 3$
	Ширина $b$	75	$\pm 2$
	Толщина $s$	32	$\pm 1$
3 Подкладки	Длина $l$	250; 300; 350; 400; (450)	$-5$
	Ширина $b$	75	$\pm 2$
	Толщина $s$	25	$\pm 1$
4 Доски настила	Длина $l$	1200; 1500; 1800; 2100	$\pm 5$
	Ширина $b$	От 75 и более	$\pm 2$
	Толщина $s$	16	$\pm 1$

Приложение В  
(обязательное)

Схема приложения нагрузки испытания при кратковременной сосредоточенной нагрузке

В.1 Схема приложения нагрузки на щит

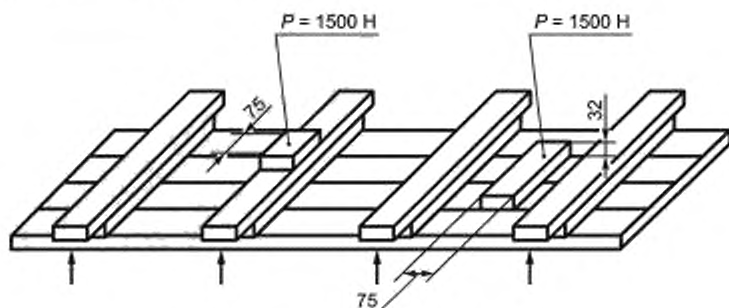
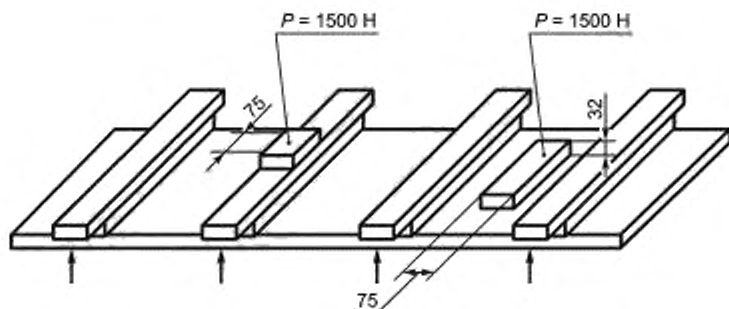


Рисунок В.1 — Схема приложения нагрузки на щит из цельной древесины с подложкой из доски



Примечание — Стрелками указаны места установки опор щита.

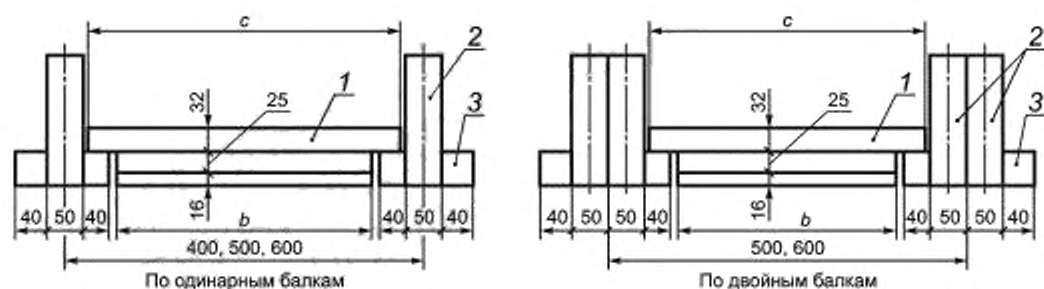
Рисунок В.2 — Схема приложения нагрузки на щит из плитного материала с подложкой из доски



Приложение Г  
(справочное)

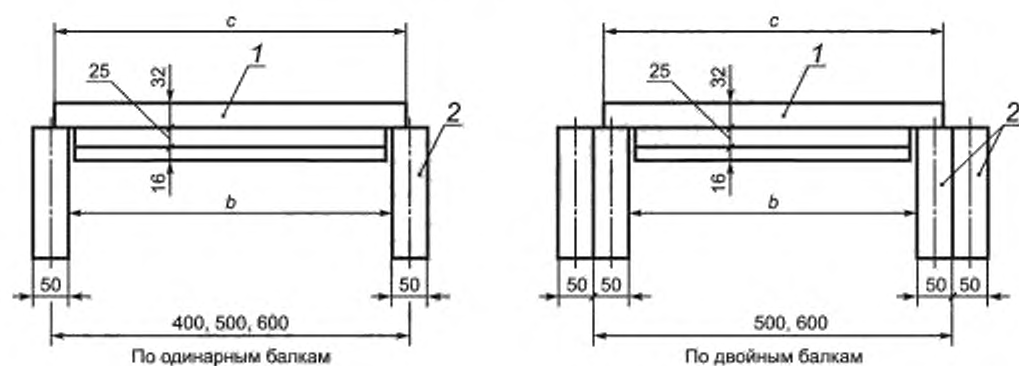
Конструкция перекрытий

Г.1 Конструкция перекрытий



1 — щит перекрытия, 2 — балка перекрытия, 3 — черепной брусок

Рисунок Г.1 — Установка перекрытий на черепной брусок



1 — щит перекрытия; 2 — балка перекрытия

Рисунок Г.2 — Установка перекрытий на балки перекрытия

**Библиография**

- [1] Федеральный закон от 30 декабря 2009 г. № 384-ФЗ «Технический регламент о безопасности зданий и сооружений»
- [2] СанПиН 2.1.2.1002-00 Санитарно-эпидемиологические требования к жилым зданиям и помещениям
- [3] СанПиН 1.2.2353-08 Канцерогенные факторы и основные требования к профилактике канцерогенной опасности

УДК 494.1:006.354

ОКС 91.080.20

Ключевые слова: щиты перекрытий деревянные, строительные конструкции деревянные, технические требования, маркировка, правила приемки, методы испытаний

---

Технический редактор *И.Е. Черепкова*  
Корректор *М.В. Бучная*  
Компьютерная верстка *М.В. Лебедевой*

Сдано в набор 29.07.2021. Подписано в печать 04.08.2021. Формат 60×84%. Гарнитура Ариал.  
Усл. печ. л. 2,32. Уч.-изд. л. 1,90.

Подготовлено на основе электронной версии, предоставленной разработчиком стандарта

---

Создано в единичном исполнении в ФГБУ «РСТ»  
для комплектования Федерального информационного фонда стандартов  
117418 Москва, Нахимовский пр-т, д. 31, к. 2.  
[www.gostinfo.ru](http://www.gostinfo.ru) [info@gostinfo.ru](mailto:info@gostinfo.ru)