
ФЕДЕРАЛЬНОЕ АГЕНТСТВО
ПО ТЕХНИЧЕСКОМУ РЕГУЛИРОВАНИЮ И МЕТРОЛОГИИ



НАЦИОНАЛЬНЫЙ
СТАНДАРТ
РОССИЙСКОЙ
ФЕДЕРАЦИИ

ГОСТ Р
59510—
2021

Инженерные сети зданий и сооружений внутренние

**МОНТАЖ И ПУСКОВАЯ НАЛАДКА
ТЕПЛОНАСОСНЫХ СИСТЕМ
ТЕПЛОХЛАДОСНАБЖЕНИЯ ЗДАНИЙ**

Правила и контроль выполнения работ

Издание официальное



Москва
Стандартинформ
2021

Предисловие

1 РАЗРАБОТАН Союзом монтажников инженерных систем зданий и сооружений (Союз «ИСЗС-Монтаж»), Техническим комитетом по стандартизации ТК 400 «Производство работ в строительстве. Типовые технологические и организационные процессы»

2 ВНЕСЕН Техническим комитетом по стандартизации ТК 400 «Производство работ в строительстве. Типовые технологические и организационные процессы»

3 УТВЕРЖДЕН И ВВЕДЕН В ДЕЙСТВИЕ Приказом Федерального агентства по техническому регулированию и метрологии от 20 мая 2021 г. № 409-ст

4 ВВЕДЕН ВПЕРВЫЕ

Правила применения настоящего стандарта установлены в статье 26 Федерального закона от 29 июня 2015 г. № 162-ФЗ «О стандартизации в Российской Федерации». Информация об изменениях к настоящему стандарту публикуется в ежегодном (по состоянию на 1 января текущего года) информационном указателе «Национальные стандарты», а официальный текст изменений и поправок — в ежемесячном информационном указателе «Национальные стандарты». В случае пересмотра (замены) или отмены настоящего стандарта соответствующее уведомление будет опубликовано в ближайшем выпуске ежемесячного информационного указателя «Национальные стандарты». Соответствующая информация, уведомление и тексты размещаются также в информационной системе общего пользования — на официальном сайте Федерального агентства по техническому регулированию и метрологии в сети Интернет (www.gost.ru)

© Стандартинформ, оформление, 2021

Настоящий стандарт не может быть полностью или частично воспроизведен, тиражирован и распространен в качестве официального издания без разрешения Федерального агентства по техническому регулированию и метрологии

Содержание

1 Область применения	1
2 Нормативные ссылки	1
3 Термины и определения	2
4 Сокращения	3
5 Общие положения	4
6 Подготовительные работы к монтажу систем теплохладоснабжения зданий	11
7 Правила выполнения монтажных работ	12
8 Правила выполнения пусконаладочных работ	16
9 Контроль выполнения, оценка соответствия выполненных работ	17
Приложение А (рекомендуемое) Методические рекомендации по тепловым испытаниям грунтовых теплообменников	19
Приложение Б (обязательное) Форма акта гидростатического или манометрического испытания на герметичность	23
Приложение В (обязательное) Порядок испытаний и приемки трубопроводов из полимерных материалов	24
Приложение Г (рекомендуемое) Форма акта индивидуального испытания оборудования	25
Приложение Д (обязательное) Технологические операции, подлежащие контролю при выполнении монтажных работ	26
Библиография	31

Инженерные сети зданий и сооружений внутренние

МОНТАЖ И ПУСКОВАЯ НАЛАДКА ТЕПЛОНАСОСНЫХ СИСТЕМ ТЕПЛОХЛАДОСНАБЖЕНИЯ
ЗДАНИЙ

Правила и контроль выполнения работ

Internal buildings and structures utilities. Mounting and adjusting of cooling and heating heat pump systems of buildings.
Rules of carrying out and control of performance of works

Дата введения — 2021—09—01

1 Область применения

1.1 Настоящий стандарт распространяется на теплонасосные системы теплохладоснабжения жилых, общественных, производственных, складских и вспомогательных зданий и сооружений и устанавливает правила работ по монтажу теплонасосных систем и контроль выполнения работ.

1.2 Настоящий стандарт распространяется на теплохладоснабжение на базе парокомпрессионных тепловых насосов с электрическим приводом.

2 Нормативные ссылки

В настоящем стандарте использованы нормативные ссылки на следующие документы:

- ГОСТ 3262 Трубы стальные водогазопроводные. Технические условия
 ГОСТ 7502 Рулетки измерительные металлические. Технические условия
 ГОСТ 10330 Лен трепаный. Технические условия
 ГОСТ 10529 Теодолиты. Общие технические условия
 ГОСТ 18442 Контроль неразрушающий. Капиллярные методы. Общие требования
 ГОСТ 18599 Трубы напорные из полиэтилена. Технические условия
 ГОСТ 22270 Системы отопления, вентиляции и кондиционирования. Термины и определения
 ГОСТ 23706 (МЭК 51-6-84) Приборы аналоговые показывающие электроизмерительные прямого действия и вспомогательные части к ним. Часть 6. Особые требования к омметрам (приборам для измерения полного сопротивления) и приборам для измерения активной проводимости
 ГОСТ 24297 Верификация закупленной продукции. Организация проведения и методы контроля
 ГОСТ 32415 Трубы напорные из термопластов и соединительные детали к ним для систем водоснабжения и отопления. Общие технические условия
 ГОСТ Р 50462 (МЭК 60446:2007) Базовые принципы и принципы безопасности для интерфейса «человек—машина», выполнение и идентификация. Идентификация проводников посредством цветов и буквенно-цифровых обозначений
 ГОСТ Р 54121 Безопасность машин и оборудования. Требования к эксплуатационной документации
 ГОСТ Р 55616—2013 (ЕН 12976-1:2006) Возобновляемая энергетика. Установки солнечные термические и их компоненты. Системы, изготовленные в заводских условиях. Часть 1. Общие требования
 ГОСТ Р 55724 Контроль неразрушающий. Соединения сварные. Методы ультразвуковые
 ГОСТ Р МЭК 60050-195 Заземление и защита от поражения электрическим током. Термины и определения
 СП 31.13330.2012 «СНиП 2.04.02-84* Водоснабжение. Наружные сети и сооружения»

- СП 45.13330.2014 «СНиП 3.02.01-87 Земляные сооружения, основания и фундаменты»
СП 48.13330.2019 «СНиП 12-01-2004 Организация строительства»
СП 60.13330.2016 «СНиП 41-01-2003 Отопление, вентиляция и кондиционирование воздуха»
СП 68.13330 «СНиП 3.01.04-87 Приемка в эксплуатацию законченных строительством объектов.

Основные положения»

- СП 86.13330.2014 «СНиП III-42-80* Магистральные трубопроводы»
СП 124.13330.2012 «СНиП 41-02-2003 Тепловые сети»
СП 129.13330 «СНиП 3.05.04-85* Наружные сети и сооружения водоснабжения и канализации»
СП 131.13330 «СНиП 23-01-99* Строительная климатология»

Примечание — При пользовании настоящим стандартом целесообразно проверить действие ссылочных стандартов (сводов правил) в информационной системе общего пользования — на официальном сайте Федерального агентства по техническому регулированию и метрологии в сети Интернет или по ежегодному информационному указателю «Национальные стандарты», который опубликован по состоянию на 1 января текущего года, и по выпускам ежемесячного информационного указателя «Национальные стандарты» за текущий год. Если заменен ссылочный документ, на который дана недатированная ссылка, то рекомендуется использовать действующую версию этого документа с учетом всех внесенных в данную версию изменений. Если заменен ссылочный документ, на который дана датированная ссылка, то рекомендуется использовать версию этого документа с указанным выше годом утверждения (принятия). Если после утверждения настоящего стандарта в ссылочный документ, на который дана датированная ссылка, внесено изменение, затрагивающее положение, на которое дана ссылка, то это положение рекомендуется применять без учета данного изменения. Если ссылочный документ отменен без замены, то положение, в котором дана ссылка на него, рекомендуется применять в части, не затрагивающей эту ссылку. Сведения о действии сводов правил целесообразно проверить в Федеральном информационном фонде стандартов.

3 Термины и определения

В настоящем стандарте применены термины по ГОСТ 22270, а также следующие термины с соответствующими определениями:

3.1 трубопроводная арматура (арматура): Техническое устройство, устанавливаемое на трубопроводах, технологическом оборудовании и емкостях, предназначенное для управления потоком рабочей среды (перекрытия, регулирования, распределения, смешивания) путем изменения площади проходного сечения.

3.2 бак-аккумулятор: Резервуар для накопления и хранения нагретого или охлажденного теплоносителя.

3.3 вторичные энергетические ресурсы: Тепловые выбросы коммунальных, бытовых, жилых и других объектов, а также технологических производств.

3.4 грунтовый теплообменник: Техническое устройство, расположенное в грунтовом массиве горизонтально, вертикально или наклонно и обеспечивающее теплообмен между грунтом и циркулирующим через данное техническое устройство теплоносителем.

3.5 тепловая изоляция (трубопровода): Теплоизоляционные конструкции и материалы, служащие для уменьшения тепловых потерь и обеспечения допустимой температуры изолируемой поверхности трубопровода.

3.6 испытательное давление: Требуемое давление, применяемое в ходе испытания под давлением, при проведении первоначальной или периодической проверки.

3.7 нетрадиционные возобновляемые источники энергии: Источники энергии, образующиеся на основе постоянно существующих или периодически возникающих процессов в природе, а также в жизненном цикле растительного и животного мира, используемые как альтернатива энергии, получаемой от традиционного ископаемого топлива.

Примечание — К нетрадиционным возобновляемым источникам энергии относятся: солнечная, ветровая энергия, энергия водных потоков, теплота атмосферного воздуха и грунта, энергия биомассы и т. п.

3.8 низкопотенциальная теплота: Теплота на температурном уровне, недостаточном для непосредственного использования для целей теплоснабжения.

3.9 оконечник: Нижний конец вертикального грунтового теплообменника, располагающийся в забойной части скважины.

3.10 пусковая наладка (пусконаладка): Комплекс работ, выполняемый после завершения монтажа систем на этапе ввода в эксплуатацию, в целях обеспечения соответствия работы оборудования и устройств систем параметрам, заданным в проектной документации.

3.11 **рабочее давление:** Максимальное допустимое давление, при котором система подлежит эксплуатации, не превышающее испытательного давления.

3.12 **система сбора низкопотенциальной теплоты:** Совокупность технических устройств, обеспечивающая извлечение и передачу низкопотенциальной теплоты для последующего использования.

3.13 **тепловая нагрузка:** Количество теплоты, получаемое от источников теплоты, равное сумме мощностей приемников теплоты и потерь теплоты в единицу времени.

3.14 **тепловой насос:** Устройство для переноса тепловой энергии от источника низкопотенциальной тепловой энергии с низкой температурой к потребителю (теплоносителю) с более высокой температурой.

Примечание — Термодинамический цикл теплового насоса представляет собой обратный цикл холодильной машины, в которой конденсатором является теплообменный аппарат, выделяющий теплоту для потребителя, а испарителем — теплообменный аппарат, утилизирующий низкопотенциальную теплоту: вторичные энергетические ресурсы и (или) нетрадиционные возобновляемые источники энергии.

3.15 **теплонасосная система теплоснабжения:** Совокупность технических устройств, обеспечивающая снабжение зданий и сооружений теплотой (тепловой энергией) и холодом, на основе тепловых насосов.

3.16 **теплонасосный тепловой пункт:** Комплекс оборудования, расположенный в обособленном помещении, включающий тепловой насос и вспомогательные технические устройства и системы, предназначенный для транспортировки и преобразования низкопотенциальной и транспортировки и распределения выработанной теплоты.

3.17 **теплоноситель:** Жидкость, циркулирующая в теплонасосной системе теплоснабжения и переносящая теплоту от источника теплоты к потребителям теплоты.

Примечание — В качестве теплоносителя в теплонасосной системе теплоснабжения может применяться вода или антифриз на водной основе.

3.18 **теплопроизводительность теплового насоса [тепловая (холодильная) мощность]:** Теплота, отдаваемая (отбираемая) тепловым насосом теплоносителю (от теплоносителя) за единицу времени.

3.19 **термоскважина:** Грунтовый теплообменник, расположенный вертикально или наклонно, устанавливаемый в буровую скважину.

3.20 **утилизатор теплоты (теплообменник-утилизатор):** Техническое устройство, использующее вторичные энергетические ресурсы для нагрева промежуточного теплоносителя и дальнейшего использования в качестве низкопотенциального источника теплоты для теплонасосной системы теплоснабжения.

Примечание — Источниками теплоты, доступной для повторного использования (вторичными энергетическими ресурсами), могут являться удаляемый из здания вентиляционный воздух, сточные воды, тепловые избытки помещений, тепловыделения технологических процессов и т. п.

4 Сокращения

В настоящем стандарте применены следующие сокращения:

ВЭР — вторичные энергетические ресурсы;

ГВС — горячее водоснабжение;

ИТП — индивидуальный тепловой пункт;

КПД — коэффициент полезного действия;

НВИЭ — нетрадиционные возобновляемые источники энергии;

НД — нормативные документы;

ПД — проектная документация;

ППР — проект производства работ;

РД — рабочая документация;

ССНТ — система сбора низкопотенциальной теплоты;

ТД — техническая документация;

ТН — тепловой насос;

ТТП — теплонасосный тепловой пункт;

ТСТ — теплонасосная система теплоснабжения.

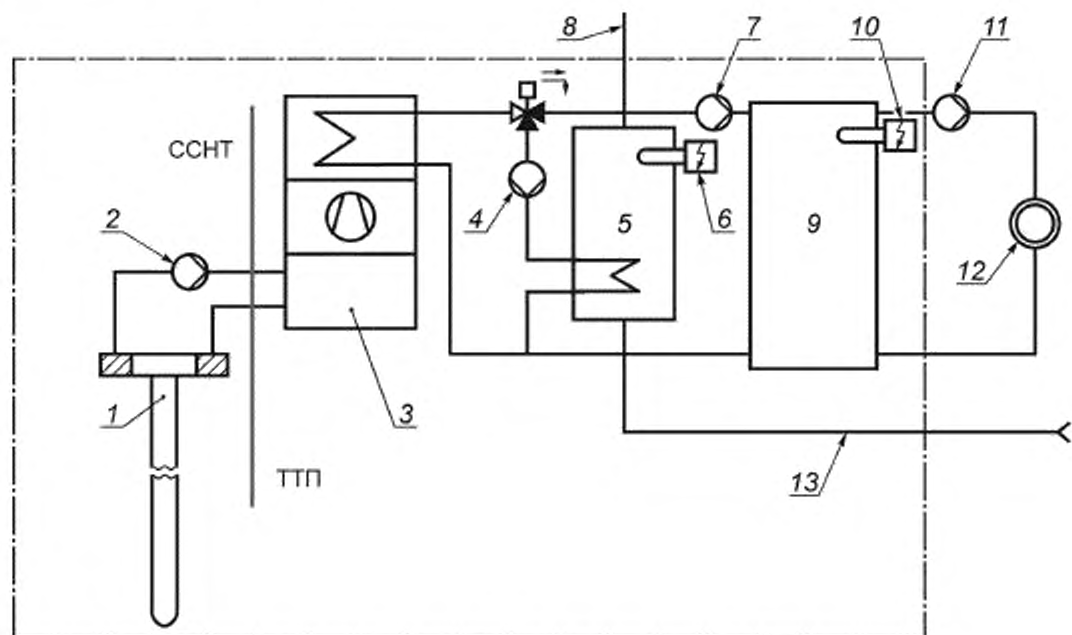
5 Общие положения

5.1 Состав теплонасосной системы теплохладоснабжения

5.1.1 Теплонасосная система теплохладоснабжения (ТСТ) включает в себя:

- систему сбора низкопотенциальной теплоты (ССНТ);
- теплонасосный тепловой пункт (ТТП).

На функциональной схеме (см. рисунок 1) представлены основные узлы оборудования ТСТ и показана граница раздела ССНТ и ТТП.



1 — грунтовый теплообменник; 2 — циркуляционный насос ССНТ; 3 — тепловой насос; 4 — циркуляционный насос системы ГВС; 5 — бак-аккумулятор горячей воды; 6 — резервный электронагреватель системы ГВС; 7 — циркуляционный насос; 8 — подача горячей воды в систему ГВС; 9 — буферный бак-аккумулятор системы отопления; 10 — резервный электронагреватель системы отопления; 11 — циркуляционный насос системы отопления; 12 — отопительный прибор; 13 — подача холодной воды на подогрев для системы ГВС

Рисунок 1 — Функциональная схема ТСТ

5.1.2 В зависимости от назначения ТСТ в системе сбора низкопотенциальной теплоты использует разные источники энергии (или одновременно несколько источников). В настоящее время получили распространение два типа ССНТ:

- на основе вторичных энергетических ресурсов (ВЭР) с использованием низкопотенциальной теплоты удаляемого вентиляционного воздуха, сточных вод, технологических производственных процессов;
- на основе нетрадиционных возобновляемых источников энергии (НВИЭ) с использованием низкопотенциальной теплоты грунтового массива, атмосферного воздуха, солнечной энергии, воды природных водоемов и источников.

5.1.3 В теплонасосном тепловом пункте устанавливают:

- тепловые насосы (ТН) в количестве одного или нескольких (в зависимости от типа и назначения обслуживаемого здания);
- вспомогательное теплогидравлическое оборудование, которое, как правило, включает: пиковый нагреватель-доводчик, баки-аккумуляторы нагретого и охлажденного теплоносителя, буферные емкости, теплообменники, циркуляционные насосы, трубопроводы и трубопроводную арматуру;

- вспомогательное электрооборудование и средства автоматизации, отвечающие требованиям [1], в том числе для работы во влажных и сырых помещениях, в подземных встроенных и пристроенных тепловых пунктах.

Примечание — ТТП в части надежности электроснабжения следует относить к электроприемникам второй категории.

5.1.4 Границы ТТП определяются:

- со стороны ССНТ — вводом трубопроводов ССНТ;
- со стороны потребителя тепловой энергии и холода — гребенками подачи и возврата теплоносителя инженерных систем здания и сооружения (отопления, вентиляции, горячего водоснабжения, кондиционирования).

5.2 Системы сбора низкопотенциальной теплоты на основе вторичных энергетических ресурсов

5.2.1 ССНТ вентиляционных выбросов здания включает:

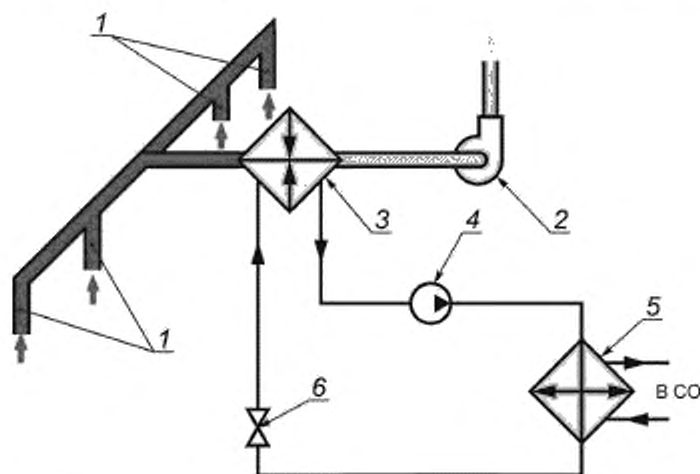
а) теплообменник-утилизатор теплоты вентиляционных выбросов (см. рисунки 2 и 3), который устанавливают:

- непосредственно в агрегате вытяжной вентиляции в зданиях с механической вытяжной вентиляцией;
- на теплом чердаке или на крыше здания в виде отдельного агрегата, снабженного вентилятором в зданиях с естественной вентиляцией;

б) циркуляционные трубопроводы промежуточного теплоносителя, соединяющие теплообменник-утилизатор с испарителем теплового насоса и выполняемые, как правило, из стальных по ГОСТ 3262 или полимерных труб по ГОСТ 32415;

- циркуляционный насос, который устанавливают на циркуляционных трубопроводах в зоне, удаленной от жилых помещений;
- запорную и регулируемую трубопроводную арматуру, дополнительное теплообменное и вспомогательное оборудование.

Примечание — Для утилизации теплоты вентиляционных выбросов допускается применять тепловые насосы с воздушным испарителем в моноблочном исполнении или с выносным испарителем, используя испарители в качестве теплообменников-утилизаторов.



1 — вытяжные шахты; 2 — вытяжной вентилятор; 3 — теплообменник-утилизатор — испаритель теплового насоса;
4 — компрессор; 5 — конденсатор; 6 — регулирующий вентиль, СО — система отопления

Рисунок 2 — Схема теплообменника-утилизатора теплоты вентиляционных выбросов со встроенным испарителем теплового насоса

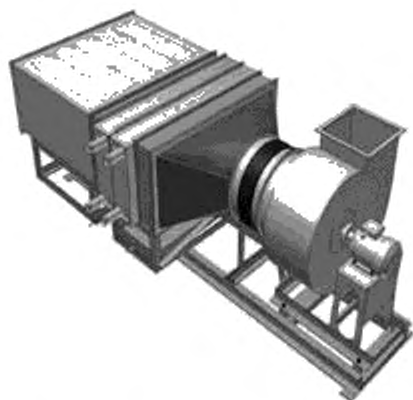
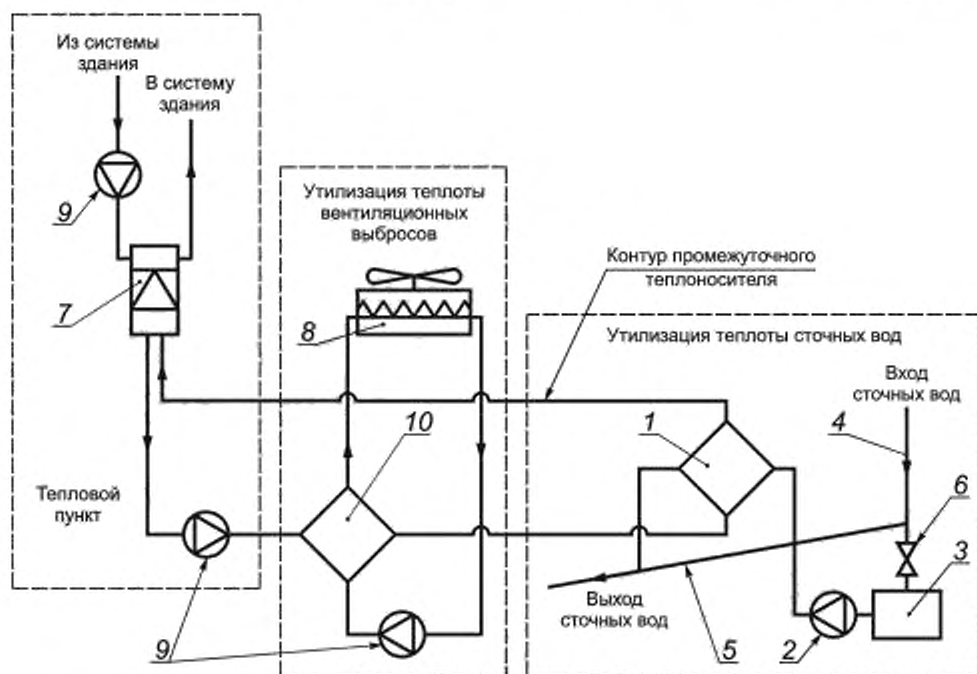


Рисунок 3 — Общий вид агрегата утилизации теплоты вентиляционных выбросов

5.2.2 ССНТ бытовых сточных вод включает:

- теплообменник-утилизатор сточных вод, выполняемый в комбинации с теплообменником-утилизатором вентиляционных выбросов (см. рисунок 4) или отдельно в виде моноблока (см. рисунок 5).



1 — теплообменник-утилизатор теплоты сточных вод; 2 — побудитель циркуляции; 3 — накопительный резервуар;
4 — канализационный стояк; 5 — канализационный выпуск; 6 — канализационный затвор; 7 — теплонасосная установка;
8 — калорифер утилизатора теплоты вентвыбросов; 9 — циркуляционные насосы; 10 — теплообменник-утилизатор теплоты вентвыбросов

Рисунок 4 — Схема подключения теплообменника-утилизатора сточных вод к теплонасосной системе ГВС

Примечания

1 Конструкцию теплообменника-утилизатора рассчитывают на протекание засоренных бытовых сточных вод и обеспечение отсутствия отложений и налетов на теплообменных поверхностях. При невозможности обеспечения чистоты теплообменной поверхности следует предусмотреть мероприятия по их очистке.

2 В случае требования непрерывной работы системы предусматривают установку резервного теплообменника-утилизатора сточных вод, подключаемого на период очистки основного;

- побудитель циркуляции сточных вод через теплообменник-утилизатор выполняют в виде специальной установки (см. рисунок 4), перекачивающей сточные воды внутри зданий и сооружений;
- циркуляционный насос, который устанавливают на циркуляционных трубопроводах в зоне, удаленной от жилых помещений;
- запорную и регулирующую трубопроводную арматуру, дополнительное теплообменное и вспомогательное оборудование.

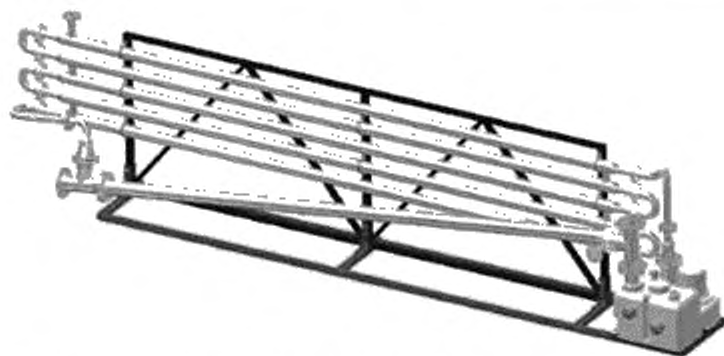


Рисунок 5 — Общий вид варианта моноблочной компоновки теплообменника-утилизатора сточных вод с побудителем циркуляции и выпуском-байпасом

5.2.3 Устройство ССНТ технологических производственных процессов осуществляется в соответствии с типом и особенностями среды, сбросная теплота которой подлежит утилизации. Устройство не должно нарушать технологический производственный процесс.

5.3 Системы сбора низкопотенциальной теплоты на основе нетрадиционных возобновляемых источников энергии

5.3.1 Система сбора низкопотенциальной теплоты грунтового массива

5.3.1.1 Система сбора низкопотенциальной теплоты грунтового массива осуществляет утилизацию теплоты с помощью грунтовых теплообменников, которые выполняют из полимерных по ГОСТ 18599 или металлических по ГОСТ 3262 труб в соответствии с РД:

- для горизонтального исполнения укладывают в траншеи;
- для вертикального исполнения устанавливают в буровые скважины.

Примечание — Рекомендации изложены в [2].

5.3.1.2 Примеры выполнения грунтовых теплообменников из полимерных и стальных труб приведены на рисунке 6.

При монтаже в грунте трубопроводов ССНТ из полимерных материалов независимо от их протяженности допускается не применять температурные компенсаторы.

Примечания

- 1 Допускается использование в качестве грунтовых теплообменников строительных конструкций термосвай — фундаментных свай с встроенными трубопроводами для теплоносителя.
- 2 При выполнении буровых работ не допускается вскрытие подземной кровли водоносных горизонтов питьевого водоснабжения.

5.3.1.3 В качестве теплоносителя ССНТ грунтового массива следует использовать антифриз с температурой замерзания не выше минус 10 °С.

5.3.1.4 Соединение грунтовых теплообменников с ТТП осуществляют теплоизолированными циркуляционными трубопроводами. Рекомендуется подземная бесканальная прокладка на глубине не менее 0,5 м.

Не допускается применение в контакте с антифризом трубопроводов из оцинкованной стали.

5.3.1.5 Распределительные коллекторы термоскважин рекомендуется устанавливать в теплонасосных тепловых пунктах. При количестве термоскважин, превышающем 10 шт., рекомендуется объединять их в блоки по 4—8 шт. с выводом трубопроводов в промежуточные коллекторные колодцы, оснащенные распределительными коллекторами и запорной арматурой.



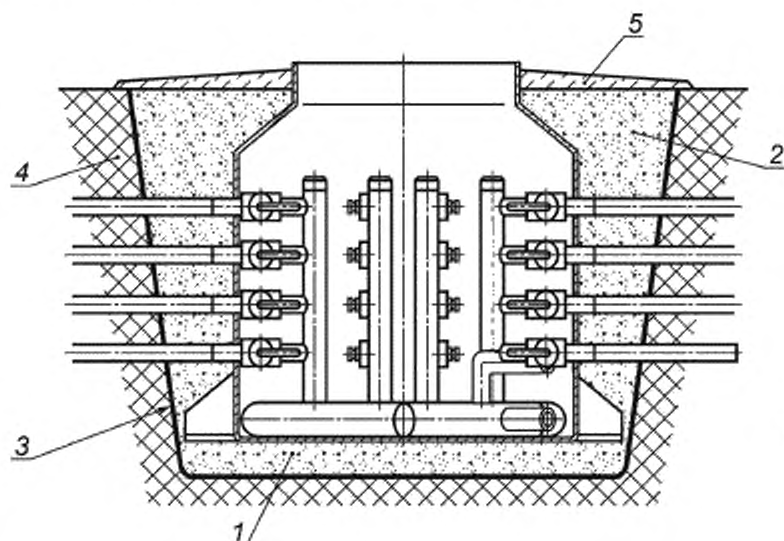
а) U-образный грунтовой теплообменник из полимерных труб



б) Грунтовой теплообменник из стальных труб (термоскважины)

Рисунок 6 — Примеры конструкции грунтовых теплообменников

5.3.1.6 В пучинистых грунтах коллекторный колодец устанавливают в соответствии с РД с учетом рекомендаций для фундаментов, колодцев и подземных камер. Вариант установки коллекторного колодца в пучинистых грунтах представлен на рисунке 7.



- 1 — песчано-щебеночная подсыпка 100–150 мм;
 2 — песчано-щебеночная обратная засыпка;
 3 — фильтрующий материал (стеклохолст и т.п.); 4 — основной грунт; 5 — отмостка

Рисунок 7 — Установка коллекторного колодца в пучинистых грунтах

5.3.1.7 Горизонтальные участки подающих и обратных трубопроводов термоскважин, а также магистральные трубопроводы, объединяющие коллекторные колодцы ССНТ, допускается укладывать выше границы сезонного промерзания грунта. При этом эти участки должны быть покрыты теплоизоляционным материалом [см. СП 124.13330.2012 (раздел 11)].

В пучинистых грунтах под трубопроводами следует выполнять песчаную подсыпку толщиной от 100 до 150 мм.

5.3.1.8 Трубопроводы при вводе в помещение ТТП следует покрыть тепловой изоляцией, проходное отверстие в стене — гидроизолировать.

5.3.1.9 При устройстве вертикальных грунтовых теплообменников рекомендуется выполнять выборочные (как минимум на одной из термоскважин) тепловые испытания на определение фактической теплопроводности грунта в соответствии с методикой по приложению А.

5.3.2 Система сбора низкопотенциальной теплоты атмосферного воздуха

5.3.2.1 Утилизацию теплоты атмосферного воздуха следует осуществлять как тепловыми насосами «воздух—вода» и «воздух—воздух», так и тепловыми насосами типа «вода—вода» с использованием в качестве теплообменника-утилизатора сухих градирен и промежуточного циркуляционного контура теплоносителя-антифриза. Допускается использовать моноблочные конструкции или устройства с выносными испарителями.

5.3.2.2 Испарители теплового насоса типа «вода—вода» соединяют промежуточным циркуляционным контуром с выносным теплообменником-утилизатором.

5.3.2.3 Циркуляционный контур заполняют антифризом с рабочей температурой ниже, чем абсолютная минимальная температура воздуха по СП 131.13330.

5.3.2.4 Теплообменник-утилизатор следует располагать на открытом воздухе в соответствии с ПД. Следует предусмотреть защиту от засорения, воздействия окружающей среды, от обледенения теплообменных поверхностей, а также отвод конденсата, образующегося на теплообменных поверхностях.

5.3.2.5 Трубопроводы циркуляционного контура необходимо покрывать теплоизоляционным материалом.

Примечание — Технология выполнения работ по тепловой изоляции приведена в [3, пункт 6.2].

5.3.2.6 Для защиты от шума и вибрации на работающем оборудовании следует устанавливать виброгасящие вставки и опоры.

5.3.2.7 При устройстве ТСТ, утилизирующих теплоту атмосферного воздуха, в регионах, где абсолютная минимальная температура атмосферного воздуха ниже, чем минимальная температура рабочего диапазона применяемого теплового насоса, необходимо предусматривать дублирование этой системы традиционным источником теплоснабжения. В ином случае должен быть выполнен проверочный расчет, показывающий, что ТСТ обеспечивает выполнение требований СП 60.13330.2016 (пункт 5.2) при абсолютной минимальной температуре атмосферного воздуха с учетом изменения тепловой нагрузки на объект теплоснабжения и снижения теплопроизводительности теплонасосного оборудования.

5.3.3 Система сбора низкопотенциальной теплоты природных водоемов и водных источников

5.3.3.1 Утилизацию теплоты воды природных источников осуществляют устройством водозаборов и водосбросов в соответствии с рекомендациями СП 31.13330.2012 (разделы 5 и 6).

5.3.3.2 При использовании теплоты воды из открытых водоемов без использования погружных теплообменников следует предусмотреть водочистные мероприятия во избежание засорения теплообменного оборудования.

5.3.3.3 Сброс воды следует осуществлять обратно в водоем на удалении от водозабора, обеспечивающем предотвращение попадания сбросной воды в водозабор.

5.3.3.4 При использовании теплоты воды из подземных (непитьевых) водоносных горизонтов следует выполнить устройство скважин водозабора и водосброса использованной воды с учетом рекомендаций [4, раздел 3].

5.3.3.5 Устройство водозаборов и водосбросов подлежит согласованию с природоохранными органами, в том числе в части теплового воздействия на водоем.

5.3.3.6 При устройстве ССНТ водоемов и природных источников следует предусмотреть выбор режимов работы и иные мероприятия, исключающие замораживание воды в магистралах и трубопроводах.

Не допускается изменение качества и состава воды. Не допускается контакт воды из подземных источников с воздухом.

5.3.3.7 Допускается в открытых водоемах применять погружные теплообменники, устанавливаемые непосредственно в придонной части водоема.

5.3.3.8 Следует предусматривать мероприятия по борьбе с засорением погружного теплообменника и по защите от возможных отложений, а также периодическую очистку погружного теплообменника.

5.3.4 Система сбора низкопотенциальной теплоты солнечной энергии

5.3.4.1 Утилизацию солнечной энергии, как правило, следует выполнять в комбинации с утилизацией других видов НВИЭ и ВЭР.

5.3.4.2 Система сбора низкопотенциальной теплоты солнечной энергии осуществляется с помощью тепловых солнечных установок с применением как жидкостных, так и воздушных солнечных коллекторов.

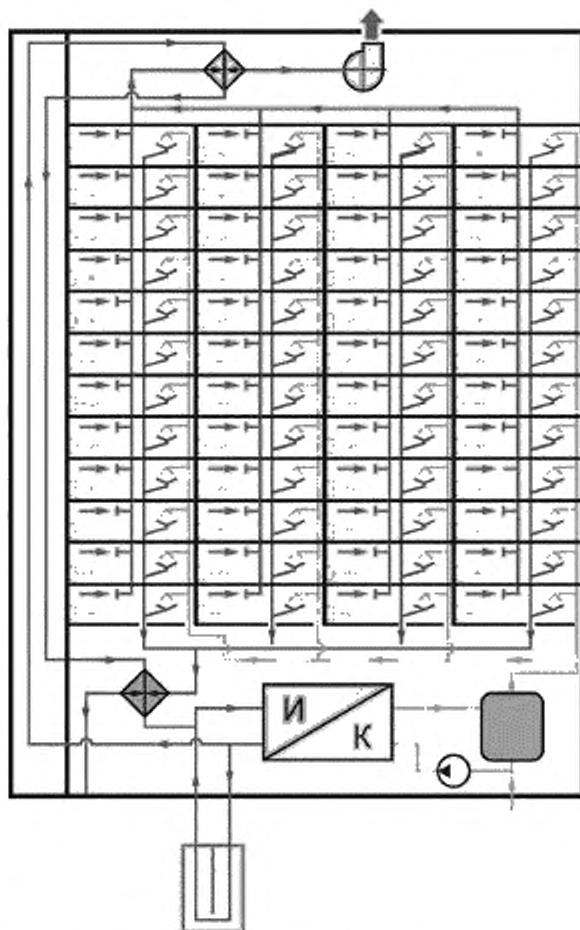


Рисунок 9 — Комбинированное использование теплоты вентиляционных выбросов, грунта и канализационных стоков жилого дома

6 Подготовительные работы к монтажу систем теплоснабжения зданий

6.1 Перед началом монтажа системы ТСТ необходимо выполнить следующие работы:

- входной контроль и приемка РД, ППР, ТД, оборудования, комплектующих изделий и расходных материалов;

- подготовка рабочих мест для производства заготовительных работ и прокладки трубопроводов.

6.2 При входном контроле РД, ППР и ТД необходимо осуществлять проверку:

а) наличия и комплектности РД (схем и чертежей со штампом «К производству работ») с учетом требований СП 48.13330.2019 (пункт 5.18);

б) наличия ППР, оформленного с учетом СП 48.13330.2019 (пункты 6.16, 6.17);

в) наличия, комплектности и соответствия РД технической документации: паспортов, сертификатов, инструкций по применению оборудования, комплектующих изделий и расходных материалов.

6.3 При приемке оборудования теплонасосных систем, комплектующих изделий и расходных материалов следует проверить:

а) документарно — соответствие оборудования, комплектующих изделий и расходных материалов требованиям РД;

б) визуально — внешний вид поставляемого оборудования и комплектующих изделий (соединительные детали, фасонные соединительные части, тепло- и гидроизолирующие детали, др.).

6.4 Приемку оборудования, комплектующих изделий и расходных материалов завершают составлением актов (в произвольной форме) о передаче в монтаж систем отопления, а при наличии дефектов — оформлением акта с указанием обнаруженных дефектов и порядка их устранения.

Все результаты проверок по 6.2—6.4 должны быть записаны в журнале производства работ (см. [5]).

6.5 Приемку помещений и территорий под монтаж ТСТ следует выполнять с составлением соответствующих актов.

Примечание — Форма акта приведена в [6, приложение Д].

6.6 Входной контроль и приемку комплектующего оборудования и материалов выполняют согласно ГОСТ 24297, СП 48.13330.2019 (приложение И).

Входной контроль включает:

- визуальную проверку целостности упаковки;
- визуальную проверку оборудования и материалов на отсутствие повреждений при транспортировании;
- проверку наличия сопроводительной документации с отметкой технического контроля организации-поставщика.

6.7 При организации складирования и хранения поставленного оборудования и материалов должны быть выполнены следующие требования:

- крупногабаритное оборудование в упакованном виде, а также крупногабаритные трубы и металлоконструкции хранить на открытом воздухе под навесом, защищающим от атмосферных осадков, если иное не установлено требованиями предприятия-изготовителя.

7 Правила выполнения монтажных работ

7.1 Монтаж систем сбора низкопотенциальной теплоты на основе вторичных энергетических ресурсов

7.1.1 Монтажные работы необходимо выполнять в соответствии с РД и ППР. При работе следует соблюдать правила техники безопасности согласно [7, разделы 5, 6 и 8], а также требования охраны окружающей среды согласно [8].

7.1.2 Утилизацию теплоты вентиляционных выбросов обеспечивают путем монтажа теплообменника-утилизатора теплоты вентиляционных выбросов в соответствии с РД с учетом 5.2.1 (перечисления а), б)).

7.1.3 После монтажа теплообменника-утилизатора в виде отдельного агрегата следует выполнить его подключение к источнику электрического питания.

7.1.4 Необходимо принять меры по защите от шума и вибрации в соответствии с РД.

7.1.5 Трубопроводы циркуляционного контура, соединяющего теплообменник-утилизатор с ТТП, следует монтировать в соответствии с РД и проводить их проверку на герметичность в соответствии с требованиями РД.

7.1.6 Все трубопроводы и поверхности вентиляционных каналов после теплообменника-утилизатора по ходу воздуха следует покрыть теплоизоляционным материалом.

Примечание — Технология выполнения работ по тепловой изоляции приведена в [3, пункт 6.2].

7.1.7 Циркуляционные насосы контура утилизации следует устанавливать в помещении ТТП.

7.1.8 После установки циркуляционных насосов необходимо заполнить циркуляционный контур теплоносителем.

7.1.9 Следует выполнить пробный пуск системы в соответствии с РД.

7.1.10 В рабочем журнале осуществить запись о выполнении монтажных работ и проверке циркуляционного контура на герметичность в соответствии с РД.

7.1.11 Теплообменник-утилизатор теплоты бытовых сточных вод, устанавливаемый внутри здания, следует монтировать согласно РД рядом с канализационными стояками у перехода к выпускам. При этом необходимо:

- побудитель циркуляции сточных вод через теплообменник-утилизатор монтировать у подошвы канализационного стояка в соответствии с требованиями РД;

- выполнить байпасную линию выпуска сточных вод;
- выполнить подключение побудителя циркуляции к источнику электрического питания;
- заполнить резервуар побудителя циркуляции водой и выполнить пробный пуск;
- выполнить осмотр на предмет обнаружения негерметичности контура сточных вод;
- выполнить монтаж циркуляционных трубопроводов, соединяющих теплообменник-утилизатор с ТТП, с учетом СП 60.13330.2016 (раздел 6);
- установить циркуляционный насос в помещении ТТП;
- по завершении монтажа заполнить контур водой и выполнить проверку на герметичность в соответствии с требованиями РД;
- трубопроводы покрыть теплоизоляционным материалом;
- осуществить запись в рабочем журнале о выполнении монтажных работ с указанием результатов проверки систем на герметичность.

7.1.12 Устройство систем утилизации теплоты сточных вод зданий и сооружений следует осуществлять в соответствии с РД в следующем порядке:

- выполнить монтаж теплообменника-утилизатора;
- выполнить подключение к источнику сточных вод, при необходимости в соответствии с РД установить насосы подачи сточных вод в теплообменник-утилизатор;
- смонтировать магистраль сброса сточных вод из теплообменника-утилизатора;
- выполнить подключение теплообменника-утилизатора к контуру нагреваемого теплоносителя;
- выполнить пробный пуск системы с целью проверки циркуляции сточных вод и выполнить визуальный осмотр соединений на наличие негерметичности;
- выполнить проверку на герметичность контура нагреваемого теплоносителя.

7.2 Монтаж систем сбора низкопотенциальной теплоты на основе нетрадиционных возобновляемых источников энергии

7.2.1 Грунтовые теплообменники

7.2.1.1 Необходимо осуществить приемку строительной площадки (оформив акт в произвольной форме), выполнить геодезическую разбивку выделенного участка под расположение грунтовых теплообменников в соответствии с РД и установить маркеры расположения траншей (для горизонтальных теплообменников) или буровых скважин (для вертикальных теплообменников).

7.2.1.2 Земляные работы следует выполнять с учетом соответствующих правил [8].

7.2.1.3 Для устройства горизонтального теплообменника следует выполнить разработку траншей с учетом требований СП 86.13330.2014 (раздел 8) и СП 45.13330.2014 (пункт 6.1).

7.2.1.4 При монтаже горизонтального грунтового теплообменника необходимо выполнить следующие работы:

- выполнить укладку труб теплообменника в траншеи;
- вывести трубы в помещение ТТП или в коллекторные колодцы и установить запорную арматуру;
- установить устройства для удаления воздуха;
- заполнить теплообменник теплоносителем;
- выполнить проверку теплообменника на герметичность, результаты оформить актом испытаний по форме, приведенной в приложении Б;
- выполненные работы в соответствии с ППР после проверки герметичности оформить актом освидетельствования скрытых работ в соответствии с [9];
- выполнить обратную засыпку траншей;
- осуществить благоустройство территории;
- осуществить запись в рабочем журнале о выполнении работ, а также о результатах испытания теплообменника.

7.2.1.5 При укладке полимерных труб горизонтального теплообменника необходимо соблюдать следующие дополнительные требования:

- по мере изъятия грунта из траншеи выполнять укладку полимерного трубопровода;
- в ходе выполнения работ следует осуществлять равномерную присыпку трубопровода землей на участке не менее 1 м с интервалом не более 5 м;
- ввести трубопровод в специально сделанное отверстие в фундаменте здания;
- выполнить заделку отверстия согласно РД.

7.2.1.6 Испытания трубопроводов из полимерных материалов следует выполнять в соответствии с приложением В.

7.2.1.7 При выполнении обратной засыпки траншей первые 15 см необходимо засыпать вручную. Дальнейшая работа по обратной засыпке может выполняться механизированным способом.

Примечание — При выполнении засыпки соединения (стыки) трубопроводов между собой и (или) с тройниками оставляют не засыпанными до проведения испытаний на герметичность.

7.2.1.8 Над каждым трубопроводом по всей длине трассы поверх грунта засыпки на расстоянии 400 мм от дневной поверхности земли необходимо уложить сигнальную ленту.

7.2.1.9 Обратную засыпку грунта следует выполнять с проливкой водой. После окончания засыпки поверхность грунта необходимо уплотнить.

7.2.1.10 При выполнении работ необходимо предохранять трубопроводы от засорения, используя установку технологических заглушек.

7.2.1.11 Для вертикальных теплообменников следует выполнить геодезическую разбивку выделенного участка под расположение грунтовых теплообменников в соответствии с РД и выполнить бурение скважин в соответствии с требованиями [10], на каждую скважину оформить паспорт с указанием ее фактической глубины.

7.2.1.12 При бурении скважин до установки грунтового теплообменника следует выполнить мероприятия против обрушения грунта, например установив обсадные трубы или заполнив скважины буровым раствором.

7.2.1.13 При монтаже вертикальных грунтовых теплообменников из полимерных труб необходимо:

- выполнить сварку оконечника теплообменника (при изготовлении теплообменника на строительной площадке).

Примечание — Сварные соединения на прямолинейных участках не допускаются;

- выполнить испытания на герметичность собранного теплообменника согласно требованиям РД и осуществить соответствующую запись в рабочем журнале (при изготовлении на строительной площадке);

- закрепить груз у оконечника грунтового теплообменника (если предусмотрено конструкцией теплообменника);

- заполнить внутреннюю полость теплообменника водой;

- установить теплообменник в буровую скважину;

- проверить наличие заглушек на свободных концах труб грунтового теплообменника (при отсутствии — установить);

- осуществить заполнение полости скважины с применением специальных теплопроводных растворов согласно РД;

- осуществить соответствующую запись в акте освидетельствования скрытых работ по [9] с указанием фактической глубины скважины и теплопроводности раствора.

7.2.1.14 При монтаже теплообменников из стальных труб необходимо:

- выполнить раскладку секций наружных стальных труб и подготовить их к установке в скважину;

- приварить оконечник к первой секции, сварной шов проверить на герметичность согласно требованиям РД;

- начиная с первой секции, с помощью буровой установки выполнить последовательное погружение секций в буровую скважину;

- каждую последующую секцию соединять с предыдущей секцией сварным соединением, предварительно надев на предыдущую секцию термоусаживающуюся манжету;

- качество выполнения каждого сварного шва проверять неразрушающим методом (например, капиллярным по ГОСТ 18442 или ультразвуковым по ГОСТ Р 55724 и т.п.), результаты заносить в рабочий журнал;

- на каждый сварной шов надвинуть термоусаживающуюся манжету и осуществить ее усадку методом нагрева по инструкции, прилагаемой к манжете;

- установить в колонну стальных труб внутреннюю коаксиальную трубу из полимерного материала;

- смонтировать и приварить оголовки;

- выполнить заполнение теплообменника теплоносителем;

- выполнить проверку на герметичность смонтированного теплообменника согласно требованиям РД, результаты занести в рабочий журнал;

- на присоединительные патрубки установить технологические заглушки;

- выполнить обратную засыпку полости скважины с применением специальных теплопроводных растворов согласно РД;

- осуществить запись в акте освидетельствования скрытых работ по [9] с указанием фактической глубины скважины и теплопроводности раствора.

7.2.1.15 По завершении монтажа вертикальных грунтовых теплообменников необходимо:

- выполнить трубопроводную обвязку оголовков теплообменников аналогично устройству горизонтальных теплообменников в соответствии с 7.2.1.4, 7.2.1.6—7.2.1.10 и осуществить ввод трубопроводов в помещение ТТП здания с соблюдением требований 7.2.1.5;

- выполнить установку коллекторных колодцев (при наличии в РД).

7.2.2 Утилизатор теплоты атмосферного воздуха.

7.2.2.1 При монтаже утилизаторов теплоты атмосферного воздуха, имеющих в конструкции испарительный или компрессорно-конденсаторный блок, предназначенный для наружной установки, а также тепловых насосов в моноблочном исполнении для наружной установки следует руководствоваться требованиями [6, пункты 7.2.2—7.2.4].

7.2.2.2 При монтаже утилизаторов других конструкций следует руководствоваться РД, требованиями ППР и рекомендациями предприятия-изготовителя.

7.2.3 Утилизаторы теплоты природных водоемов.

7.2.3.1 Монтаж утилизаторов теплоты подземных вод и устройство водозаборов следует производить в соответствии с требованиями РД, ППР и СП 129.13330.

7.2.3.2 Утилизаторы теплоты и водозаборы открытых природных водоемов следует устанавливать в соответствии с требованиями СП 31.13330.

7.2.3.3 Присоединение гидравлического контура водозабора к системам ТСТ следует осуществлять через разделительный теплообменник.

7.2.4 Утилизатор солнечной энергии

7.2.4.1 В качестве утилизаторов солнечной энергии применяют солнечные термические установки по ГОСТ Р 55616.

7.2.4.2 Монтаж следует производить в соответствии с ППР и требованиями предприятий — изготовителей солнечных установок, изложенных в сопроводительных документах согласно требованиям ГОСТ Р 55616—2013 (подраздел 4.6).

7.2.4.3 В процессе монтажа и до заполнения системы теплоносителем необходимо затенять коллектор от солнечного излучения во избежание перегрева сухого коллектора.

7.2.4.4 После монтажа утилизаторов солнечной энергии на крышах зданий и сооружений необходимо проверить герметичность кровли путем пролива водой в местах прохода коммуникаций и крепежных изделий через кровлю.

7.3 Монтаж теплонасосного теплового пункта

7.3.1 ТТП следует монтировать в техническом помещении, оборудованном аварийной вентиляцией. При этом необходимо обеспечить подачу приточного воздуха в объеме удаляемого вытяжного воздуха.

Оснащение помещения ТТП отоплением, водопроводом и канализацией следует предусматривать в соответствии с требованиями [11, раздел 6].

7.3.2 Монтаж технологического оборудования ТТП, арматуры и трубопроводов следует проводить с учетом требований [6, подраздел 6.1, разделы 7 — 10]. При этом должен быть обеспечен доступ к оборудованию при проведении монтажа, эксплуатации и демонтажа согласно РД.

7.3.3 ТТП, расположенные в подземных этажах или на первом этаже здания, должны иметь выход непосредственно наружу. Требования к устройству выходов следует определять согласно [11, пункт 2.16].

7.3.4 Монтаж ТТП включает установку:

- тепловых и циркуляционных насосов, буферных и аккумулирующих емкостей (см. 7.3.6);

- трубопроводов и запорно-регулирующей трубопроводной арматуры (см. 7.3.7—7.3.11);

- устройств системы автоматики и управления (см. 7.3.13—7.3.16).

7.3.5 Перед началом монтажа ТТП, при необходимости, следует выполнить фундаменты под оборудование согласно РД.

7.3.6 После установки фундаментов в соответствии с РД следует выполнить монтаж основного оборудования: тепловых и циркуляционных насосов, буферных и аккумулирующих емкостей.

7.3.7 Трубопроводную обвязку оборудования, включая трубопроводную арматуру, выполняют после установки основного оборудования.

7.3.8 Для герметизации разъемных резьбовых соединений трубопроводов в ТТП с теплоносителем, содержащим водные растворы этилен- или пропиленгликоля, следует использовать в качестве уплотнителя льняную прядь по ГОСТ 10330, пропитанную термостойким герметиком на основе силикона или специальным герметиком.

7.3.9 В качестве уплотнителя фланцевых соединений в ТТП с теплоносителем, содержащим водные растворы этилен- или пропиленгликоля, следует использовать прокладки из паронита, фторопласта или резины, стойкой к спиртам. Перед монтажом прокладку необходимо обработать термостойким герметиком на основе силикона.

7.3.10 По завершении монтажа трубопроводов следует выполнить испытания гидравлических контуров на герметичность в соответствии с требованиями РД и по результатам составить акт по форме, приведенной в приложении Г.

7.3.11 После проведения гидравлических испытаний всех соединений трубопроводов в ТТП все открытые участки трубопроводов и их фасонные части необходимо покрыть теплоизоляционным материалом в соответствии с РД или [4].

Сложные криволинейные поверхности инженерного оборудования, в том числе корпуса циркуляционных насосов, теплообменников, клапанов допускается покрывать тепловой изоляцией в соответствии с РД.

7.3.12 Необходимо выполнить маркировку оборудования и трубопроводов в соответствии с гидравлической схемой ТТП в РД, с нанесением на трубопроводы стрелочных указателей направления движения теплоносителя.

7.3.13 Электромонтажные работы силовых и слаботочных сетей необходимо выполнить в соответствии с РД, контролируя выполнение работ в соответствии с приложением Д (таблица Д.3, пункты 4.1—4.3).

7.3.14 При проведении электромонтажных работ элементов электроустановки и автоматики в ТТП необходимо руководствоваться требованиями, приведенными в [12], [13], [14, раздел 7], а также [1].

7.3.15 Следует обеспечить электробезопасность электроустановок, в том числе выполнив установку заземляющих устройств согласно ГОСТ Р МЭК 60050-195, осуществить контроль выполнения работ в соответствии с приложением Д (таблица Д.3, пункт 4.4).

7.3.16 Изолированные проводники следует промаркировать согласно ГОСТ Р 50462.

7.3.17 Выполнить подключение ССНТ к системам ТТП.

7.3.18 В помещении ТТП необходимо вывесить плакаты с укрупненным изображением гидравлической и электрической схем.

7.3.19 По завершении монтажных работ необходимо осуществить соответствующую запись в журнале работ с указанием результатов проверки на герметичность.

8 Правила выполнения пусконаладочных работ

8.1 Целью пусконаладочных работ является достижение параметров работы ТСТ в соответствии с данными ПД.

8.2 Работы по испытанию и наладке системы следует выполнять:

- в период монтажа систем при индивидуальных испытаниях;
- после завершения монтажных работ при выполнении комплексной наладки.

8.3 При выполнении работ следует руководствоваться требованиями, изложенными в [6, раздел 11] и [15, раздел 12].

При проведении испытаний необходимо соблюдать правила безопасности согласно [16].

8.4 Перед началом пусконаладочных работ необходимо:

- убедиться в полном выполнении монтажных работ в соответствии с РД;
- проверить готовность системы к проведению измерений, определить места и виды измерений, количество и последовательность их выполнения;
- установить места измерительных точек;
- на основании ПД и РД определить диапазон значений измеряемых величин в выбранных точках измерения;
- определить необходимые для проведения измерений приборы, исходя из требований измерений и технических характеристик приборов;

- изучить технические описания необходимых приборов и правила их применения;
- подготовить приборы к измерениям;
- подготовить вспомогательные инструменты, оборудование, рабочие места;
- обеспечить необходимые режимы работы систем;
- составить график выполнения работ, согласовав его со службами, которые необходимо привлечь к работам;
- выполнить измерения.

Примечание — Правила выполнения измерений изложены в [15, раздел 5].

8.5 Пусконаладочные работы теплогидравлической части ТТП следует проводить с учетом рекомендаций [15, разделы 6, 7, 10], в том числе:

- при выполнении индивидуальных испытаний оборудования ТТП руководствоваться рекомендациями [15, подраздел 6.2]. (значения параметров должны соответствовать данным ТД предприятия-изготовителя на оборудование, по завершении испытаний составить акт по форме приложения Г);
- при выполнении комплексных испытаний ТТП руководствоваться рекомендациями [15, подраздел 6.4].

8.6 При проведении пусконаладочных работ электрооборудования и автоматики в ТТП необходимо руководствоваться положениями [14, раздел 8], [17, раздел 6].

8.7 Комплексную наладку необходимо выполнять после пусконаладочных работ в присутствии представителя технического заказчика или эксплуатирующей организации.

8.8 При комплексной наладке необходимо осуществить запуск ТСТ и вывод системы на параметры, указанные в ПД, с выдержкой в течение 1 ч.

8.9 Значения параметров при комплексной наладке должны соответствовать ПД и РД.

8.10 По завершении комплексной наладки необходимо сдать работу техническому заказчику, для чего оформить и передать ему:

- исполнительную (согласно [9]) и эксплуатационную (согласно ГОСТ Р 54121) документацию;
- акт о приемке выполненных работ.

Примечание — Форма акта приведена в [18]. Допускается использование иных форм по согласованию с заказчиком.

9 Контроль выполнения, оценка соответствия выполненных работ

9.1 В соответствии с порядком проведения строительного контроля при осуществлении строительства, реконструкции и капитального ремонта объектов капитального строительства [19] и СП 48.13330.2019 (пункт 9.5) в процессе устройства ТСТ осуществляют следующие виды контроля:

- входной контроль поставляемого оборудования, комплектующих изделий и материалов (см. 6.6);
- проверку соблюдения установленных норм и правил складирования и хранения применяемой продукции — комплектующих изделий и материалов (см. 6.7);
- проверка соблюдения последовательности и состава технологических операций при осуществлении устройства ТСТ согласно ППР и в соответствии с приложением Д (таблица Д.3);
- освидетельствование геодезической разбивки выделенного участка (см. 7.2.1.1, 7.2.1.11);
- освидетельствование работ, результаты которых становятся недоступными для контроля после начала выполнения последующих работ (см. 7.2.1.4, 7.2.1.13, 7.2.1.14);
- операционный контроль в процессе выполнения и по завершении строительно-монтажных работ (см. 9.3);
- комплексные испытания и наладку ТСТ совместно с представителем заказчика (см 8.5, 8.7, 8.10).

9.2 При входном контроле следует выполнять:

- контроль РД на комплектность и технологичность (техническую возможность выполнения работ) (см. 6.3);
- контроль и приемку территории под геодезическую разбивку и устройство грунтовых теплообменников (см. 6.5);
- контроль и приемку помещения под монтаж ТТП (см. 6.5, 6.8);
- контроль применяемых материалов, изделий и оборудования, включая проверку наличия и содержания ТД предприятий-изготовителей, содержащей сведения о качестве поставленной продукции, ее соответствия требованиям РД, технических регламентов, стандартов и сводов правил (см. 6.6).

Примечание — В случае нарушения упаковки выполнить выборочную проверку визуальным или измерительным контролем с оформлением соответствующего акта, содержащего заключение о годности или непригодности поставленных материалов и изделий.

9.3 Операционный контроль состоит из двух групп проверок:

- на этапе монтажа ССНТ;
- на этапе монтажа ТТП.

9.4 При монтаже ССНТ вторичных энергетических ресурсов необходимо контролировать:

- монтаж утилизатора теплоты вентиляционных выбросов ССНТ (см. 7.1.2—7.1.10);
- монтаж утилизатора теплоты сточных вод (см. 7.1.12 и 7.1.13).

9.5 При монтаже грунтовых теплообменников ССНТ необходимо контролировать:

- правильность выполнения геодезической разбивки территории (см. 7.2.1.1);
- правильность монтажа горизонтальных грунтовых теплообменников (см. 7.2.1.4—7.2.1.6);
- правильность монтажа вертикальных грунтовых теплообменников (см. 7.2.1.11, 7.2.1.13—7.2.1.15);

- освидетельствование выполненных работ, результаты которых становятся недоступными для контроля после начала выполнения последующих работ (см. 7.2.1.4, 7.2.1.13 и 7.2.1.14);

- герметичность циркуляционных гидравлических контуров (см. 7.2.1.4 и 7.2.1.14).

Технология контроля должна соответствовать типу грунтового теплообменника в соответствии с приложением Д (таблица Д.1 или Д.2).

9.6 При монтаже ТТП необходимо контролировать:

- устройство (при наличии) фундаментов под оборудование (см. 7.3.5);
- монтаж оборудования и трубопроводов, испытания (см. 7.3.4, 7.3.10 и 7.3.12);
- монтаж систем электроснабжения и автоматики (см. 7.3.13 и 7.3.16);
- промежуточные испытания оборудования на работоспособность и соответствие параметрам сопроводительной документации (при возможности);
- подключение ТТП к ССНТ (см. 7.3.17).

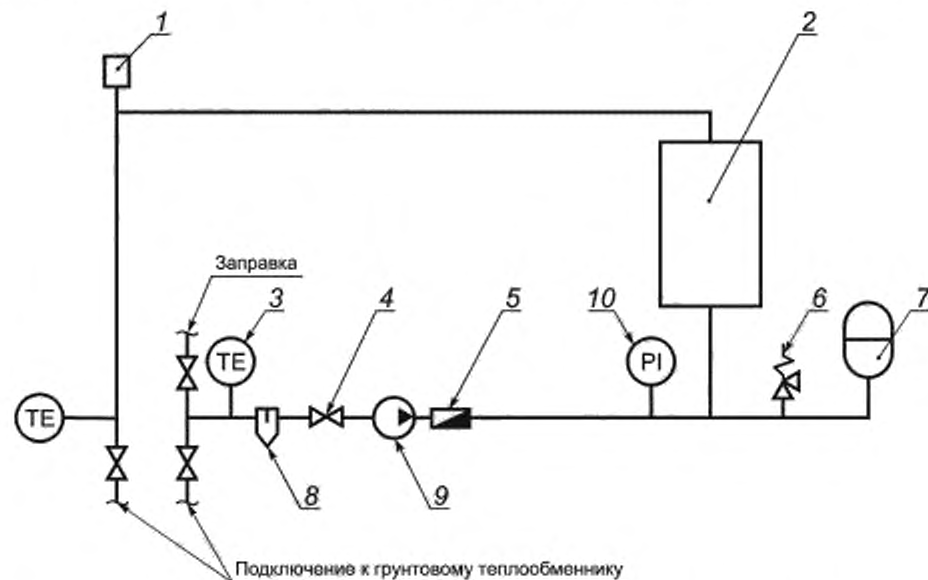
Контроль осуществляется в соответствии с приложением Д (таблица Д.3).

Приложение А
(рекомендуемое)

Методические рекомендации по тепловым испытаниям грунтовых теплообменников

А.1 Целью проведения испытаний является определение фактической теплопроводности грунта с учетом влияния конструкции используемого грунтового теплообменника.

А.2 Для проведения работ должна быть использована специальная установка для испытания грунтовых теплообменников (далее — установка), подающая постоянную тепловую (холодильную) мощность теплоносителю, обеспечивающая его циркуляцию, а также выполняющая необходимые измерения, регистрацию и накопление результатов измерений в течение всего периода испытаний. Пример схемы такой установки приведен на рисунке А.1.



1 — автоматический воздухоотводчик; 2 — нагреватель/охладитель с регулируемой мощностью; 3 — датчик температуры; 4 — шаровый запорный кран; 5 — расходомер; 6 — предохранительный клапан; 7 — расширительный бак; 8 — грязевик; 9 — гидравлический насос; 10 — датчик температуры

Рисунок А.1 — Пример схемы установки для проведения тепловых испытаний грунтовых теплообменников

А.3 Установка должна обеспечивать возможность регулирования подводимой к теплоносителю тепловой (холодильной) мощности.

А.4 Установка должна обеспечивать возможность изменения расхода циркулирующего теплоносителя.

А.5 Стандартное отклонение значения подаваемой тепловой (холодильной) мощности должно находиться в пределах 1,5 % от среднего значения. Пиковые отклонения не должны превышать 10 %.

А.6 Установка должна обеспечивать измерение расхода теплоносителя с точностью ± 2 % и измерение его температур на входе и на выходе из грунтового теплообменника с точностью $\pm 0,1$ °С.

А.7 Замеры температуры наружного воздуха выполняют термометром с точностью $\pm 0,1$ °С на протяжении всего периода испытаний.

А.8 Работы выполняют на полностью смонтированном грунтовом теплообменнике.

А.9 Необходимо оформить рабочий журнал, в котором следует отмечать все действия и результаты с указанием времени события. Ведут фотофиксирование выполнения работ.

А.10 Активную длину грунтового теплообменника определяют по данным рабочего журнала по устройству грунтового теплообменника.

Для вертикальных грунтовых теплообменников допускается проводить контрольные измерения путем опускания груза, привязанного на нить, внутрь трубы теплообменника и измерения длины нити, оказавшейся ниже уровня земли.

Высоту груза и оконечника в активную длину теплообменника не включают.

А.11 Установку для проведения теста соединяют с грунтовым теплообменником в единый циркуляционный контур.

А.12 Участок трубопроводов от уровня земли до установки покрывают теплоизоляционным материалом, при этом подающий и обратный трубопроводы должны быть теплоизолированы друг от друга.

А.13 Подключают установку к источнику электроснабжения.

А.14 Для определения фактической концентрации раствора теплоносителя выполняют замер плотности. Данные по теплоносителю (тип, заявленная концентрация, измеренная плотность, фактическая температура) и температуру наружного воздуха заносят в рабочий журнал. Применяемый теплоноситель должен иметь минимальную рабочую температуру не менее чем на 5 °С ниже, чем минимальная из ожидаемых температур теплоносителя.

А.15 Выполняют заправку циркуляционного контура теплоносителем.

А.16 Включают циркуляционный насос и выполняют удаление воздуха из циркуляционного контура.

А.17 После удаления воздуха оставляют насос в работе на период не менее 30 мин, после чего проверяют состояние фильтра-грязевика. При наличии загрязнений фильтр-грязевик очищают, при необходимости повторяют процедуру. Записывают величину расхода теплоносителя в рабочий журнал.

А.18 Проверяют работоспособность установки: электронагревателя, охладителя, системы измерения и управления.

А.19 Выполняют настройку расхода циркулирующего теплоносителя и подаваемой тепловой (холодильной) мощности таким образом, чтобы разница температур на входе и на выходе из грунтового теплообменника находилась в пределах от 4 °С до 5 °С (с учетом характеристик грунтового теплообменника, полученных при предварительном моделировании режимов его работы).

А.20 Делают отметки в рабочем журнале о выбранной скорости насоса, положении регулирующих устройств и достигнутом значении расхода.

А.21 Оставляют установку в выключенном состоянии не менее чем на 48 ч для достижения теплового равновесия в грунте.

А.22 По истечении двух дней приступают к испытаниям. Предварительно проверяют установленную скорость насоса и положения регулирующих устройств по записям в журнале, сделанным на этапе настройки расхода теплоносителя.

А.23 Включают установку и начинают регистрацию данных с частотой измерения не реже чем одно измерение за 5 мин.

А.24 Выдерживают режим в течение 72 ч. В процессе испытаний следует выполнять регистрацию следующих параметров:

- температуры теплоносителя на входе и на выходе из грунтового теплообменника;
- температуры наружного воздуха;
- расхода теплоносителя;
- потребления энергии нагревателем (охладителем).

А.25 Температура подаваемого теплоносителя не должна превышать 35 °С.

А.26 По истечении 72-часового периода снимают данные и анализируют. Если данные удовлетворительные (нет потерь в массиве данных, режим выдержан, перерывов в подаче мощности не отмечено и т. п.), испытания считаются законченными.

В случае неудовлетворительных данных для проведения дальнейших расчетов испытания повторяют полностью либо на другом грунтовом теплообменнике, либо, если решено проводить их на том же теплообменнике, не ранее, чем по прошествии трех суток, чтобы снова было достигнуто тепловое равновесие в грунте. Перед проведением повторных испытаний должны быть определены и, по возможности, устранены факторы, приведшие к срыву эксперимента.

А.27 По данным, полученным в процессе проведения испытаний, строят графики температуры в подающем и в обратном трубопроводах. Пример графика приведен на рисунке А.2.

А.28 Выполняют логарифмическую аппроксимацию графиков температуры в подающем и в обратном трубопроводах уравнениями вида

$$y = k \ln(x) + n, \quad (\text{A.1})$$

где y — температура теплоносителя, К;

k — коэффициент, характеризующий интенсивность повышения температуры теплоносителя, К;

x — время, мин;

n — поправочный коэффициент, К.

Для получения уравнений аппроксимирующих кривых рекомендуется использовать соответствующее программное обеспечение.

Пример аппроксимации представлен на рисунке А.3.

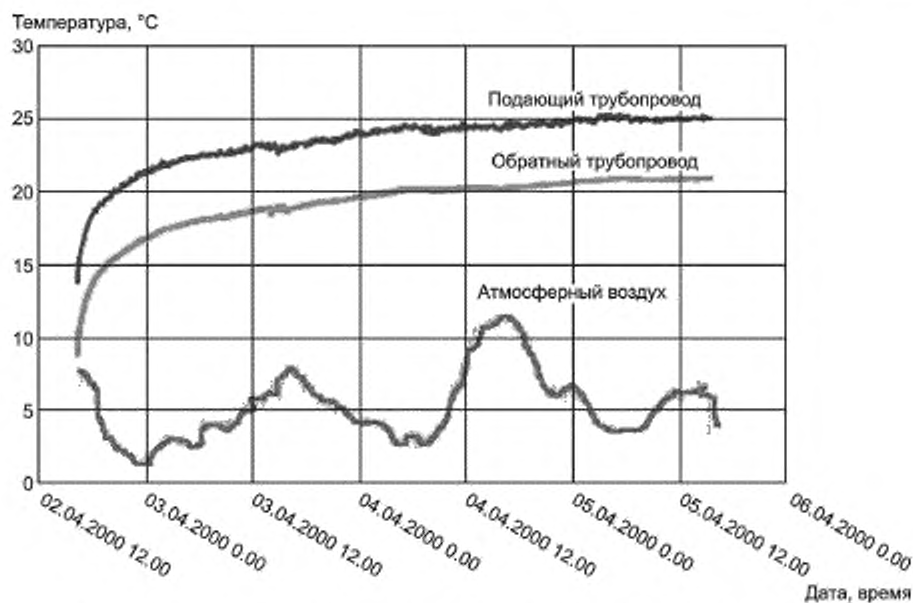


Рисунок А.2 — Графики температуры в подающем и в обратном трубопроводах, а также температуры атмосферного воздуха

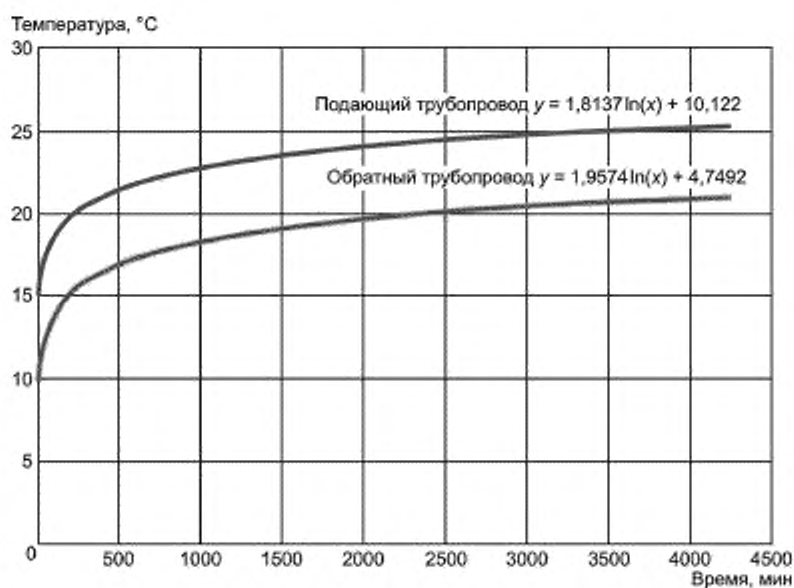


Рисунок А.3 — Логарифмическая аппроксимация графиков температуры в подающем и в обратном трубопроводах

А.29 Фактическая теплопроводность грунта с учетом влияния конструкции используемого грунтового теплообменника λ , Вт/(м·К), вычисляют по формуле

$$\lambda = \frac{Q}{4\pi \cdot H \cdot k}, \quad (\text{A.2})$$

где Q — среднее значение подводимой к теплоносителю тепловой (холодильной) мощности, Вт;

H — активная длина грунтового теплообменника, м;

$\pi = 3,14159$.

А.30 Провести вычисления фактической теплопроводности грунта с учетом влияния конструкции используемого грунтового теплообменника по формуле (А.2) отдельно для подающего и отдельно для обратного трубопровода.

Фактическая теплопроводность грунта с учетом влияния конструкции используемого грунтового теплообменника будет равна среднеарифметическому значению данных, полученных для подающего и обратного трубопроводов.

**Приложение Б
(обязательное)**

Форма акта гидростатического или манометрического испытания на герметичность

Акт

_____ наименование системы
 смонтированной в _____
 _____ наименование объекта, здания, цеха
 г. _____ « _____ » _____ 20__ г.

Комиссия в составе представителей:

застройщика или технического заказчика _____
 _____ наименование организации, должность, инициалы, фамилия
 лица, осуществляющего строительство _____
 _____ наименование организации, должность, инициалы, фамилия
 монтажной (строительной) организации _____
 _____ наименование организации, должность, инициалы, фамилия

провела осмотр и проверку качества монтажа и составила настоящий акт о нижеследующем:

1 Монтаж выполнен по проекту _____
 _____ наименование проектной организации и номера чертежей

2 Испытание проведено _____
 _____ гидростатическим или манометрическим методом

давлением _____ МПа (_____ кгс/см²)

в течение _____ мин

3 Падение давления составило _____ МПа (_____ кгс/см²).

4 Признаков разрыва или нарушения прочности соединения теплогенераторов и водоподогревателей, капель в сварных швах, резьбовых соединениях, отопительных приборах, на поверхности труб, арматуры и утечки воды через водоразборную арматуру, смывные устройства и т. п. не обнаружено (*ненужное зачеркнуть*).

Решение комиссии:

Монтаж выполнен в соответствии с проектной документацией, техническими условиями, стандартами, сводами правил.

Система признается выдержавшей испытание давлением на герметичность.

Представитель застройщика или технического заказчика _____
 _____ подпись

Представитель лица, осуществляющего строительство _____
 _____ подпись

Представитель монтажной (строительной) организации _____
 _____ подпись

**Приложение В
(обязательное)****Порядок испытаний и приемки трубопроводов из полимерных материалов****В.1 Испытание трубопроводов**

В.1.1 Трубопроводы ССНТ грунта следует испытывать на прочность и плотность (герметичность) гидравлическим способом дважды (предварительно и окончательно) — см. 7.2.1.4.

В.1.2 Предварительное испытательное давление при испытании на прочность, выполненном до засыпки траншеи и установки арматуры, должно быть не менее рабочего давления, умноженного на коэффициент 1,5.

В.1.3 Окончательное испытательное давление при испытаниях на плотность, выполняемых после засыпки траншеи и завершения всех работ на данном участке трубопровода системы теплосбора, должно быть не меньше расчетного рабочего давления, умноженного на коэффициент 1,3.

В.1.4 Предварительное гидравлическое испытание трубопроводов следует проводить в следующем порядке:

- трубопровод заполнить водой и выдержать без давления в течение 2 ч;
- проверить наличие воздуха в системе и, при необходимости, удалить его;
- в трубопроводе создать испытательное давление и поддерживать его не менее 0,5 ч;
- испытательное давление снизить до расчетного и провести осмотр трубопровода.

В.1.5 Выдержать трубопроводы под рабочим давлением необходимо не менее 0,5 ч.

П р и м е ч а н и е — Ввиду деформации пластичных полимерных стенок необходимо поддерживать в испытываемом трубопроводе испытательное или рабочее давление подкачкой воды до полной его стабилизации.

В.1.6 При проведении предварительных гидравлических испытаний следует следить за тем, чтобы на лежащий в траншее трубопровод не попадали прямые солнечные лучи.

В.1.7 Трубопровод считается выдержавшим предварительное гидравлическое испытание, если под испытательным давлением не обнаружено разрывов труб, стыков или соединительных деталей, а под рабочим давлением не обнаружено утечек воды.

В.1.8 Окончательное гидравлическое испытание трубопроводов (см. 7.2.1.4) следует выполнять в следующем порядке:

- в трубопроводе следует создать давление, равное рабочему, и поддерживать в течение 2 ч, а при падении давления на 0,02 МПа производить подкачку воды;
- давление необходимо поднять до уровня испытательного давления за период не более 10 мин и поддерживать его в течение 2 ч.

В.1.9 При проведении окончательных гидравлических испытаний необходимо контролировать изменение температуры воды за счет теплообмена с окружающим грунтом, в особенности для термоскважин вертикальных систем теплосбора, и учитывать влияние этого изменения температуры на изменение давления в испытываемом трубопроводе.

В.1.10 Трубопровод считается выдержавшим окончательное гидравлическое испытание при полном отсутствии утечек воды и при изменении давления воды за период испытаний не больше чем на 0,005 МПа.

В.2 Сдача-приемка трубопроводов

В.2.1 Сдачу-приемку техническому заказчику трубопроводов и систем теплосбора в целом необходимо осуществлять, руководствуясь положениями настоящего стандарта и с учетом положений СП 68.13330, [20].

В.2.2 При сдаче-приемке техническому заказчику трубопроводов и систем теплосбора в целом должны быть переданы акты:

- входного контроля качества трубопроводов и материалов — по 6.6;
- на скрытые работы (устройство термоскважин, грунтовых оснований под трубопроводы, засыпка трубопроводов и уплотнение грунтов и т. д.) — по 7.2.1.4;
- наружного осмотра трубопроводов и элементов (мест, изолированных в полевых условиях, соединений, проходов стен и т. п.) — по 7.2.1.5;
- испытаний на прочность и плотность трубопроводов — по 7.2.1.4;
- на промывку трубопроводов;
- соответствия выполненных работ РД, с указанием полного устранения отмеченных комиссией неисправностей.

В.2.3 По требованию комиссии любой участок сдаваемого в эксплуатацию трубопровода может быть проверен действием в нем рабочего давления воды с температурой, указанной в РД.

В.2.4 Готовность трубопроводов и систем теплосбора в целом для эксплуатации в проектом режиме должна подтверждаться соответствующим актом.

Приложение Г
(рекомендуемое)

Форма акта индивидуального испытания оборудования

Акт

выполненного в _____
наименование объекта строительства, здания, цеха

г. _____ « ____ » _____ 20 ____ г.

Комиссия в составе представителей:

застройщика или технического заказчика _____
наименование организации.

должность, инициалы, фамилия

лица, осуществляющего строительство _____
наименование организации.

должность, инициалы, фамилия

монтажной (строительной) организации _____
наименование организации.

должность, инициалы, фамилия

составила настоящий акт о нижеследующем:

вентиляторы, насосы, муфты, самоочищающиеся фильтры с электроприводом,

регулирующие клапаны систем вентиляции (кондиционирования воздуха)

указываются номера систем

прошли обкатку в течение _____ согласно техническим условиям, паспорту.

В результате обкатки указанного оборудования установлено, что требования по его сборке и монтажу, приведенные в документации предприятий-изготовителей, соблюдены и неисправности в его работе не обнаружены.

Представитель застройщика или технического заказчика _____
подпись

Представитель лица, осуществляющего строительство _____
подпись

Представитель монтажной (строительной) организации _____
подпись

**Приложение Д
(обязательное)**

Технологические операции, подлежащие контролю при выполнении монтажных работ

Таблица Д.1 — Монтаж горизонтального грунтового теплообменника

№ позиции	Контролируемые операции	Способ и инструменты контроля	Критерии контроля
1 Общие положения			
1.1	Наличие РД (или ПД)	Визуальный	РД должна иметь отметку заказчика «К производству работ»
1.2	Разработка ППР	РД (или ПД), НД, ТД	Соответствие РД (или ПД) и 6.2
1.3	Наличие журналов учета выполнения работ	Визуальный	Соответствие требованиям [5]
1.4	Готовность строительной площадки	Измерительный. Геодезический инструмент — теодолит по ГОСТ 10529, рулетка по ГОСТ 7502	Акт готовности строительной площадки (7.2.1.1). Контроль геодезической разбивки выделенного участка и установки маркеров траншей расположения грунтовых теплообменников на соответствие требованиям РД
2 Входной контроль и хранение поставленных материалов и изделий			
2.1	Контроль поставленных материалов и комплектующих изделия	Визуальный, документарный	Соответствие марок поставленных материалов и изделий спецификациям РД, наличие сопроводительной документации и сертификатов
2.2	Хранение поставленных материалов и изделий	Визуальный	Обеспечение защиты материалов и изделий от воздействия атмосферных осадков и солнечных лучей. Соответствие 6.7
3 Устройство траншей			
3.1	Наличие (сохранность) установленных маркеров	Визуальный	Сохранность маркеров
3.2	Открытие траншей	Измерительный. Рулетка по ГОСТ 7502	Контроль глубины и ширины на соответствие требованиям РД. Запись в рабочем журнале
3.3	Проверка состояния стенок и качества грунта на дне траншеи	Визуальный	Контроль отсутствия обрушений стенок, посторонних предметов, ям и бугров на дне траншеи. Запись в рабочем журнале о допуске на монтаж теплообменника
4 Монтаж горизонтального грунтового теплообменника			
4.1	Проверка состояния полимерных труб	Визуальный	Отсутствие повреждений и дефектов. Запись в рабочем журнале о допуске к началу работ по 7.2.1.4
4.2	Проверка укладки труб	Визуальный	Отсутствие скручивания, перехлестов, петель. Запись в рабочем журнале согласно 7.2.1.4
4.3	Проверка выполнения испытаний на герметичность	Документарный	Наличие акта испытаний согласно 7.2.1.4 с указанием на отсутствие негерметичности
4.4	Обратная засыпка и благоустройство территории	Визуальный	Наличие укладки сигнальной ленты перед засыпкой, осмотр выводов и наличие технологических заглушек. Отметка в рабочем журнале

Таблица Д.2 — Монтаж вертикального грунтового теплообменника

№ позиции	Контролируемые операции	Способ и инструменты контроля	Критерии контроля
1 Общие положения			
1.1	Наличие РД (или ПД)	Документарный	Комплектность РД, наличие отметки заказчика «К производству работ»
1.2	Разработка ППР	РД (или ПД), НД, ТД	Соответствие РД (или ПД) и 6.2
1.3	Наличие журналов учета выполнения работ	Визуальный	Соответствие требованиям [5]
1.4	Готовность строительной площадки	Измерительный. Геодезический инструмент — теодолит по ГОСТ 10529, рулетка по ГОСТ 7502	Контроль геодезической разбивки выделенного участка и установки маркеров расположения грунтовых теплообменников на соответствие требованиям РД. Акт готовности строительной площадки (7.2.1.1)
2 Входной контроль и хранение поставленных материалов и изделий			
2.1	Контроль поставленных материалов и комплектующих изделий	Визуальный, документарный	Соответствие марок поставленных материалов и изделий спецификациям РД, наличие сопроводительной документации и сертификатов
2.2	Хранение поставленных материалов и изделий	Визуальный	Обеспечение защиты материалов и изделий от воздействия атмосферных осадков и солнечных лучей. Соответствие 6.7
3 Бурение скважин			
3.1	Наличие (сохранность) установленных маркеров	Визуальный	Сохранность маркеров
3.2	Бурение скважин	Документарный, измерительный. Рулетка по ГОСТ 7502	Проверка наличия паспортов скважины согласно 7.2.1.11. Выборочный контроль глубины и диаметра скважин
4 Монтаж вертикального грунтового теплообменника			
4.1 Из стальных труб			
4.1.1	Проверка состояния секций стальных труб и разделки торцов под сварку	Визуальный	Отсутствие повреждений и дефектов. Запись в рабочем журнале о допуске к началу работ согласно 7.2.1.14
4.1.2	Проверка герметичности сварного шва оконечника	Визуально-измерительный, документарный. Прибор неразрушающего контроля - капиллярный по ГОСТ 18442 или ультразвуковой по ГОСТ Р 55724 и т. п.	Отсутствие дефектов сварного шва по показаниям прибора неразрушающего контроля и наличие записи в рабочем журнале в соответствии с 7.2.1.14
4.1.3	Контроль сварки секций неразрушающим методом	Визуально-измерительный, документарный. Прибор неразрушающего контроля - капиллярный по ГОСТ 18442 или ультразвуковой по ГОСТ Р 55724 и т. п.	Отсутствие дефектов сварного шва по показаниям прибора неразрушающего контроля и наличие записи в рабочем журнале в соответствии с 7.2.1.14

Окончание таблицы Д.2

№ позиции	Контролируемые операции	Способ и инструменты контроля	Критерии контроля
4.1.4	Проверка установки на сварной шов защитной манжеты	Визуальный, в процессе установки секций	Наличие термоусаживающейся манжеты. Отметка в рабочем журнале и паспорте скважины
4.1.5	Проверка монтажа внутренней трубы из полимерного материала	Визуальный	Наличие внутренней трубы. Отметка в рабочем журнале и паспорте скважины
4.1.6	Проверка выполнения испытаний герметичности теплообменника	Документарный	Отметка в рабочем журнале и паспорте скважины об отсутствии негерметичности
4.2 Из полимерных труб			
4.2.1	Проверка состояния полимерных труб	Визуальный	Отсутствие повреждений и дефектов. Запись в рабочем журнале о допуске к началу работ согласно 7.2.1.13
4.2.2	Контроль качества сварных швов оконечника	Визуально-документарный	Отсутствие видимых дефектов. Запись в паспорте скважины
4.2.3	Проверка герметичности теплообменника	Документарный	Наличие акта испытаний (см. 7.2.1.13) и записи в рабочем журнале об отсутствии негерметичности
4.2.4	Контроль установки теплообменника в скважину	Визуально-измерительный. Рулетка по ГОСТ 7502	Измерение длины труб над поверхностью земли, наличие технологических заглушек. Отметка в рабочем журнале и паспорте скважины
4.3 Выполнение трубопроводной обвязки вертикального теплообменника бесканальным способом (выполняется по аналогии с устройством горизонтального теплообменника)			
4.3.1	Открытие траншей для бесканальной прокладки	Измерительный. Рулетка по ГОСТ 7502	Контроль глубины и ширины на соответствие требованиям РД. Запись в рабочем журнале
4.3.2	Проверка укладки труб	Визуальный	Отсутствие скручивания, перехлестов, петель. Запись в рабочем журнале
4.3.3	Проверка установки коллекторных колодцев (при наличии согласно РД)	Визуальный	Наличие коллекторных колодцев согласно РД
4.3.4	Проверка выполнения испытаний на герметичность	Документарный	Наличие акта испытаний (см. 7.2.1.4) и записи в рабочем журнале
4.3.5	Проверка готовности обвязки	Документарный	Наличие акта скрытых работ по 7.2.1.4

Таблица Д.3 — Монтаж ТТП

№ позиции	Контролируемые операции	Способ и инструменты контроля	Критерии контроля
1 Общие положения			
1.1	Наличие РД (или ПД)	Документарный	Комплектность РД. Наличие отметки заказчика «К производству работ»
1.2	Разработка ППР	Документарный	Наличие ППР и проверка соответствия РД и 6.2

Продолжение таблицы Д.3

№ позиции	Контролируемые операции	Способ и инструменты контроля	Критерии контроля
1.3	Наличие журналов учета выполнения работ	Документарный	Соответствие требованиям [5]
1.4	Готовность помещения под монтаж ТТП	Измерительный. Любым средством измерения соответствие размеров строительных проемов объекта габаритным размерам монтируемого оборудования	Соответствие размеров помещения РД согласно 6.5
2 Входной контроль и хранение поставленных материалов и изделий			
2.1	Контроль поставленных материалов и комплектующих изделий	Визуальный, документарный	Соответствие марок поставленных материалов и изделий спецификациям РД, наличие сопроводительной документации и сертификатов
2.2	Хранение поставленных материалов и изделий	Визуальный	Обеспечение защиты материалов и изделий от воздействия атмосферных осадков и солнечных лучей. Соответствие 6.7
3 Монтаж оборудования и трубопроводов			
3.1	Контроль выполнения строительных работ	Визуальный (при необходимости, если это предусмотрено РД)	Наличие фундаментов под установку оборудования
3.2	Контроль монтажа основного оборудования	Визуальный, документарный	Контроль соответствия технологической схеме РД. Запись в рабочем журнале о готовности к выполнению монтажа трубопроводной обвязки
3.3	Контроль монтажа трубопроводов и арматуры	Визуальный, документарный	Соответствие аксонометрической схеме РД. Запись в рабочем журнале о готовности к гидравлическим испытаниям
3.4	Контроль герметичности трубопроводов и арматуры	Документарный	Отсутствие течи при давлении согласно РД. Наличие акта испытаний согласно 7.3.10 и записи в рабочем журнале
3.5	Контроль выполнения теплоизоляционных работ	Визуальный	Наличие тепловой изоляции в соответствии с РД и 7.3.11. Запись в рабочем журнале о готовности к выполнению электромонтажных работ
4 Электромонтажные работы силовых и слаботочных сетей и средства автоматизации			
4.1	Монтаж низковольтных комплектных устройств (НКУ)	Визуальный	Контроль соответствия монтажа НКУ по [13]
4.2	Монтаж несущих конструкций для прокладки проводов и кабелей	Визуальный	Контроль соответствия монтажа по [12, подраздел 5.12]
4.3	Монтаж силовых и слаботочных электропроводок	Визуально-измерительный. Мегаомметр по ГОСТ 23706	Измерение сопротивления изоляции в соответствии с [1, пункт 1.8.37, таблица 1.8.34] и [21, приложение 3.1, таблица 37]. Контроль соответствия монтажа по [12, подраздел 5.12]

Окончание таблицы Д.3

№ позиции	Контролируемые операции	Способ и инструменты контроля	Критерии контроля
4.4	Монтаж систем заземления и уравнивания потенциалов	Визуально-измерительный. Приборы аналоговые показывающие электроизмерительные прямого действия по ГОСТ 23706	Измерения параметров цепи «фаза-ноль» в соответствии с [1, пункт 1.7.79]; проверка наличия цепи между заземляемыми элементами в соответствии с [21, приложение 3, пункт 28.5]. Контроль соответствия монтажа по [13, пункт 6.4]
4.5	Монтаж элементов системы автоматизации	Визуальный	Контроль соответствия по [14, пункт 9]
5 Заключительные работы			
5.1	Маркировка оборудования, трубопроводов и проводов	Визуальный	Проверка наличия маркировки. Соответствие 7.3.12 и 7.3.16
5.2	Настенный плакат с технологической схемой ТТП	Визуальный	Проверка наличия. Соответствие 7.3.18

Библиография

- [1] Правила устройства электроустановок (ПУЭ). Шестое издание. Утверждены Главтехуправлением, Госэнергонадзором Минэнерго СССР 5 октября 1979 г. (ред. от 20 июня 2003 г.)
- [2] Васильев Г.П. Теплохладоснабжение зданий и сооружений с использованием низкопотенциальной тепловой энергии поверхностных слоев Земли. — М.: Граница, 2006
- [3] СТО НОСТРОЙ 2.12.69-2012 Инженерные сети зданий и сооружений внутренние. Теплоизоляционные работы для внутренних трубопроводов зданий и сооружений. Правила, контроль выполнения и требования к результатам работ
- [4] Ведомственные строительные нормы ВСН 56-87 Геотермальное теплохладоснабжение жилых и общественных зданий и сооружений. Нормы проектирования
- [5] Руководящий документ РД-11-05-2007 Порядок ведения общего и (или) специального журнала учета выполнения работ при строительстве, реконструкции, капитальном ремонте объектов капитального строительства
- [6] СТО НОСТРОЙ 2.23.164-2014 Инженерные сети зданий и сооружений внутренние. Устройство холодильных центров. Правила, контроль выполнения и требования к результатам работ
- [7] СНиП 12-04-2002 Безопасность труда в строительстве. Часть 2. Строительное производство
- [8] Федеральный закон от 10 января 2002 г. № 7-ФЗ «Об охране окружающей среды»
- [9] Руководящий документ РД 11-02-2006 Требования к составу и порядку ведения исполнительной документации при строительстве, реконструкции, капитальном ремонте объектов капитального строительства и требования, предъявляемые к актам освидетельствования работ, конструкций, участков сетей инженерно-технического обеспечения.
- [10] Республиканские строительные нормы РСН 74-88 Инженерные изыскания для строительства. Технические требования к производству буровых и горнопроходческих работ
- [11] СП 41-101-95 Проектирование тепловых пунктов
- [12] СТО НОСТРОЙ 2.15.130-2013 Инженерные сети зданий и сооружений внутренние. Электроустановки зданий и сооружений. Производство электромонтажных работ. Часть 2. Электропроводки. Внутреннее электрооборудование. Требования, правила и контроль выполнения
- [13] СТО НОСТРОЙ 2.15.152-2014 Инженерные сети зданий и сооружений внутренние. Электроустановки зданий и сооружений. Производство электромонтажных работ. Часть 3. Низковольтные комплектные устройства. Приборы учета электроэнергии. Системы заземления, уравнивания потенциалов и молниезащиты. Требования, правила и контроль выполнения
- [14] СТО НОСТРОЙ 2.15.8-2011 Инженерные сети зданий и сооружений внутренние. Устройство систем локального управления. Монтаж, испытания и наладка. Требования, правила и методы контроля
- [15] Р НОСТРОЙ 2.15.4-2011 Инженерные сети зданий и сооружений внутренние. Рекомендации по испытанию и наладке систем отопления, теплоснабжения и холодоснабжения
- [16] Правила по охране труда при эксплуатации холодильных установок, утвержденные приказом Минтруда России от 23 декабря 2014 г. № 1104н
- [17] СТО НОСТРОЙ 2.15.129-2013 Инженерные сети зданий и сооружений внутренние. Электроустановки зданий и сооружений. Производство электромонтажных работ. Часть 1. Общие требования
- [18] Постановление Госкомстата РФ от 11 ноября 1999 г. № 100 «Об утверждении унифицированных форм первичной учетной документации по учету работ в капитальном строительстве и ремонтно-строительных работ»
- [19] Постановление Правительства РФ от 21 июня 2010 г. № 468 «О порядке проведения строительного контроля при осуществлении строительства, реконструкции и капитального ремонта объектов капитального строительства»
- [20] СП 40-102-2000 Проектирование и монтаж трубопроводов систем водоснабжения и канализации из полимерных материалов. Общие требования
- [21] Правила технической эксплуатации электроустановок потребителей, утвержденные приказом Минэнерго России от 13 января 2003 г. № 6

Ключевые слова: инженерные сети зданий и сооружений внутренние, системы отопления, горячего и холодного водоснабжения, внутренние санитарно-технические системы

Редактор *Л.В. Коретникова*
Технический редактор *И.Е. Черепкова*
Корректор *О.В. Лазарева*
Компьютерная верстка *Л.А. Круговой*

Сдано в набор 21.05.2021. Подписано в печать 04.06.2021. Формат 60×84%. Гарнитура Ариал.
Усл. печ. л. 4,18. Уч.-изд. л. 3,76.

Подготовлено на основе электронной версии, предоставленной разработчиком стандарта

Создано в единичном исполнении во ФГУП «СТАНДАРТИНФОРМ»
для комплектования Федерального информационного фонда стандартов
117418 Москва, Нахимовский пр-т, д. 31, к. 2.
www.gostinfo.ru info@gostinfo.ru