
ФЕДЕРАЛЬНОЕ АГЕНТСТВО
ПО ТЕХНИЧЕСКОМУ РЕГУЛИРОВАНИЮ И МЕТРОЛОГИИ



НАЦИОНАЛЬНЫЙ
СТАНДАРТ
РОССИЙСКОЙ
ФЕДЕРАЦИИ

ГОСТ Р
59509—
2021

Инженерные сети зданий и сооружений внутренние

**РАБОТЫ ТЕПЛОИЗОЛЯЦИОННЫЕ
ДЛЯ ВНУТРЕННИХ ТРУБОПРОВОДОВ
ЗДАНИЙ И СООРУЖЕНИЙ**

Правила и контроль выполнения работ

Издание официальное



Москва
Стандартинформ
2021

Предисловие

1 РАЗРАБОТАН Союзом монтажников инженерных систем зданий и сооружений (Союз «ИСЗС-Монтаж»), Техническим комитетом по стандартизации ТК 400 «Производство работ в строительстве. Типовые технологические и организационные процессы»

2 ВНЕСЕН Техническим комитетом по стандартизации ТК 400 «Производство работ в строительстве. Типовые технологические и организационные процессы»

3 УТВЕРЖДЕН И ВВЕДЕН В ДЕЙСТВИЕ Приказом Федерального агентства по техническому регулированию и метрологии от 20 мая 2021 г. № 408-ст

4 ВВЕДЕН ВПЕРВЫЕ

Правила применения настоящего стандарта установлены в статье 26 Федерального закона от 29 июня 2015 г. № 162-ФЗ «О стандартизации в Российской Федерации». Информация об изменениях к настоящему стандарту публикуется в ежегодном (по состоянию на 1 января текущего года) информационном указателе «Национальные стандарты», а официальный текст изменений и поправок — в ежемесячном информационном указателе «Национальные стандарты». В случае пересмотра (замены) или отмены настоящего стандарта соответствующее уведомление будет опубликовано в ближайшем выпуске ежемесячного информационного указателя «Национальные стандарты». Соответствующая информация, уведомление и тексты размещаются также в информационной системе общего пользования — на официальном сайте Федерального агентства по техническому регулированию и метрологии в сети Интернет (www.gost.ru)

Содержание

1 Область применения	1
2 Нормативные ссылки	1
3 Термины, определения и сокращения	2
4 Общие положения	2
5 Требования к теплоизоляционным материалам и теплоизоляционным конструкциям для оборудования и трубопроводов	4
6 Правила выполнения теплоизоляционных работ	5
7 Контроль выполнения теплоизоляционных работ	13
8 Требования к отчетной и технической документации	14
9 Правила безопасного выполнения работ	15
Приложение А (рекомендуемое) Операционный контроль выполнения теплоизоляционных работ ..	16
Приложение Б (рекомендуемое) Форма дефектной ведомости	17
Приложение В (рекомендуемое) Форма акта сдачи-приемки выполненных теплоизоляционных работ ..	18
Приложение Г (рекомендуемое) Форма техномонтажной ведомости (по ГОСТ 21.405)	19
Приложение Д (рекомендуемое) Форма спецификации оборудования	20
Библиография	21

Инженерные сети зданий и сооружений внутренние

РАБОТЫ ТЕПЛОИЗОЛЯЦИОННЫЕ ДЛЯ ВНУТРЕННИХ ТРУБОПРОВОДОВ ЗДАНИЙ
И СООРУЖЕНИЙ

Правила и контроль выполнения работ

Internal buildings and structures utilities. Thermal insulation covering of internal pipelines of buildings and structures.
Regulations and monitoring of work

Дата введения — 2021—09—01

1 Область применения

1.1 Настоящий стандарт распространяется на конструкции тепловой изоляции (далее — теплоизоляционные конструкции), предназначенные для оборудования, трубопроводов и воздухопроводов инженерных сетей, расположенных в помещениях категорий В1—В4, Г, Д по СП 12.13130.2009 (пункт 5.1, таблица 1).

1.2 Настоящий стандарт устанавливает требования к монтажу теплоизоляционных конструкций и их элементов, а также правила и контроль выполнения теплоизоляционных работ, выполненных из труб или рулонов вспененного полиэтилена, из синтетического вспененного каучука, цилиндров или матов минерального или стеклянного волокна.

2 Нормативные ссылки

В настоящем стандарте использованы нормативные ссылки на следующие документы:

- ГОСТ 21.405—93 Система проектной документации в строительстве. Правила выполнения рабочей документации тепловой изоляции оборудования и трубопроводов
ГОСТ 20022.5 Защита древесины. Автоклавная пропитка маслянистыми защитными средствами
ГОСТ 31913 Материалы и изделия теплоизоляционные. Термины и определения
ГОСТ Р 53292 Огнезащитные составы и вещества для древесины и материалов на ее основе. Общие требования. Методы испытаний
ГОСТ Р 55614—2013 Контроль неразрушающий. Толщиномеры ультразвуковые. Общие технические требования
СП 12.13130.2009 Определение категорий помещений, зданий и наружных установок по взрывопожарной и пожарной опасности
СП 61.13330.2012 «СНиП 41-03-2003 Тепловая изоляция оборудования и трубопроводов»

Примечание — При пользовании настоящим стандартом целесообразно проверить действие ссылочных стандартов (сводов правил) в информационной системе общего пользования — на официальном сайте Федерального агентства по техническому регулированию и метрологии в сети Интернет или по ежегодному информационному указателю «Национальные стандарты», который опубликован по состоянию на 1 января текущего года, и по выпускам ежемесячного информационного указателя «Национальные стандарты» за текущий год. Если заменен ссылочный документ, на который дана недатированная ссылка, то рекомендуется использовать действующую версию этого документа с учетом всех внесенных в данную версию изменений. Если заменен ссылочный документ, на который дана датированная ссылка, то рекомендуется использовать версию этого документа с указанным выше годом утверждения (принятия). Если после утверждения настоящего стандарта в ссылочный документ, на который дана датированная ссылка, внесено изменение, затрагивающее положение, на которое дана ссылка, то это поло-

жение рекомендуется применять без учета данного изменения. Если ссылочный документ отменен без замены, то положение, в котором дана ссылка на него, рекомендуется применять в части, не затрагивающей эту ссылку. Сведения о действии сводов правил целесообразно проверить в Федеральном информационном фонде стандартов.

3 Термины, определения и сокращения

3.1 В настоящем стандарте применены термины по ГОСТ 31913, а также следующие термины с соответствующими определениями:

3.1.1 **бандаж**: Кольцо, выполненное из металлической ленты и предназначенное для крепления к внутреннему трубопроводу зданий и сооружений теплоизоляционного материала или облицовки.

3.1.2 **мат**: Гибкое волокнистое теплоизоляционное изделие, поставляемое свернутым в виде рулона или в развернутом виде, которое может быть облицовано.

3.1.3 **многослойная теплоизоляционная конструкция**: Конструкция, состоящая из двух и более слоев одинаковых или различных теплоизоляционных материалов.

3.1.4 **обкладка**: Функциональный или декоративный материал, наносимый на поверхность теплоизоляционного материала для внутренних трубопроводов, например бумага, полимерная пленка, ткань или металлическая фольга.

3.1.5 **облицовка**: Жесткий, полужесткий, часто готовый листовой материал, который обеспечивает механическую защиту и (или) защиту от воздействия окружающей среды или применяется в качестве декоративной отделки теплоизоляции.

3.1.6 **пароизоляционный слой**: Слой пароизоляционного материала, наносимый с целью предотвращения диффузии водяного пара.

3.1.7 **рулон**: Форма поставки теплоизоляционного изделия в виде спирально свернутого цилиндра.

3.1.8 **теплоизоляционное изделие**: Теплоизоляционный материал в виде готового изделия, включающего любые облицовки, обкладки или покрытие.

3.1.9 **теплоизоляционная конструкция**: Конструкция, состоящая из одного или нескольких слоев теплоизоляционного материала (изделия), защитно-покровного слоя и элементов крепления.

Примечание — В состав теплоизоляционной конструкции могут входить пароизоляционный, предохранительный и выравнивающий слои.

3.1.10 **теплоизоляционный материал**: Материал, предназначенный для уменьшения теплопереноса, теплоизоляционные свойства которого зависят от его химического состава и (или) физической структуры.

3.1.11 **температурный шов**: Сквозная щель (прорезь) между отдельными элементами теплоизоляционной конструкции, предназначенная для обеспечения возможности каждому элементу свободно удлиняться, укорачиваться или перемещаться по отношению друг к другу.

3.1.12 **трубка**: Теплоизоляционное изделие, применяемое для теплоизоляции объектов цилиндрической формы.

3.1.13 **цилиндр (полуцилиндр)**: Теплоизоляционное изделие в виде полого цилиндра, которое может иметь продольную прорезь, или полуцилиндра для удобства монтажа.

3.2 В настоящем стандарте применены следующие сокращения:

ПД — проектная документация;

ПОС — проект организации строительства;

ППР — проект производства работ;

РД — рабочая документация.

4 Общие положения

4.1 Теплоизоляционные конструкции применяют для оборудования и трубопроводов промышленных предприятий, а также объектов жилищно-коммунального хозяйства, включая:

- технологические трубопроводы, расположенные в помещениях категорий В1—В4, Г, Д по СП 12.13130.2009 (пункт 5.1, таблица 1);

- трубопроводы тепловых сетей в помещениях, технических подпольях, чердаках, подвалах;

- трубопроводы систем отопления, горячего и холодного водоснабжения;

- воздухопроводы, трубопроводы и оборудование систем вентиляции и кондиционирования воздуха;

- газопроводы, нефтепроводы, трубопроводы с нефтепродуктами;

- фланцевые соединения трубопроводов, муфтовую и фланцевую арматуру;
- технологические аппараты и трубопроводы производств с технологическими процессами с повышенными требованиями к чистоте воздуха в помещениях (здания и сооружения объектов микробиологической, радиоэлектронной, пищевой промышленности и т. д.);

- технологические аппараты различных отраслей промышленности с учетом требований технологического проектирования и безопасности для конкретных объектов.

4.2 Для обеспечения качества выполнения работ по устройству теплоизоляционных конструкций, предназначенных для оборудования и трубопроводов тепловых сетей систем отопления, горячего и холодного водоснабжения, технологических систем, следует учитывать следующие факторы:

- месторасположение изолируемого объекта;
- геометрические размеры изолируемого объекта;
- температуру изолируемой поверхности;
- температуру окружающей среды;
- требования пожарной безопасности;
- агрессивность окружающей среды или веществ, содержащихся в изолируемых объектах;
- влияние ультрафиолетового излучения;
- возможность коррозионного воздействия;
- материал поверхности изолируемого объекта;
- допустимые нагрузки на изолируемый объект;
- требования к механической прочности конструкции;
- наличие вибрации и ударных воздействий;
- требуемую долговечность конструкции;
- санитарно-гигиенические требования;
- наличие температурных деформаций оборудования и трубопроводов;
- относительную влажность окружающего воздуха;
- паропроницаемость теплоизоляционного материала.

4.3 Теплоизоляционные конструкции для оборудования и трубопроводов тепловых сетей и систем отопления должны:

- отвечать требованию энергосбережения (иметь оптимальное соотношение между стоимостью теплоизоляционной конструкции и стоимостью тепловых потерь через тепловую изоляцию в течение расчетного срока эксплуатации).

Примечание — Подробное изложение требований энергосбережения представлено в [1];

- обеспечивать безопасную для человека температуру наружной поверхности теплоизоляционной конструкции в соответствии с СП 61.13330.2012 (пункт 4.2).

4.4 Теплоизоляционные конструкции для оборудования и трубопроводов систем горячего водоснабжения должны обеспечивать безопасную для человека температуру наружной поверхности конструкции в соответствии с СП 61.13330.2012 (пункт 4.2).

4.5 Теплоизоляционные конструкции для оборудования и трубопроводов систем холодного водоснабжения должны предотвращать конденсацию влаги из наружного воздуха на поверхности теплоизоляционной конструкции.

4.6 Теплоизоляционные конструкции для трубопроводов систем кондиционирования воздуха, расположенных в помещении, должны предотвращать конденсацию влаги из наружного воздуха на поверхности конструкции.

4.7 Теплоизоляционные конструкции для воздуховодов систем вентиляции и кондиционирования воздуха должны:

- предотвращать конденсацию влаги из наружного воздуха на поверхности конструкции (для воздуховодов, расположенных в помещении);
- предотвращать конденсацию влаги на внутренних поверхностях (для воздуховодов, расположенных на открытом воздухе).

4.8 Теплоизоляционные конструкции для технологического оборудования и трубопроводов должны:

- поддерживать требуемые параметры технологического режима;
- обеспечивать безопасную для человека температуру наружной поверхности конструкции в соответствии с СП 61.13330.2012 (пункт 4.2);
- предотвращать конденсацию влаги из наружного воздуха на поверхности конструкции (для аппаратов и трубопроводов, расположенных в помещении).

5 Требования к теплоизоляционным материалам и теплоизоляционным конструкциям для оборудования и трубопроводов

5.1 Теплоизоляционные конструкции трубопроводов и оборудования должны соответствовать требованиям долговечности и надежности по СП 61.13330.2012 (пункт 4.2) для инженерной сети, а также сохранять свои теплоизоляционные и прочностные характеристики в течение всего срока эксплуатации.

5.2 Для теплоизоляционных конструкций рекомендуется применять материалы со степенью черноты не ниже 0,9 [коэффициент излучения не ниже $5,0 \text{ Вт}/(\text{м}^2 \cdot \text{К}^4)$] в соответствии с СП 61.13330.2012 (пункт 5.13).

5.3 Коэффициент теплопроводности теплоизоляционных материалов должен соответствовать требованиям СП 61.13330.2012 (пункт 6.1).

5.4 Пожарная безопасность теплоизоляционных материалов должна соответствовать [2, глава 3, статья 11].

5.5 Монтаж теплоизоляционных конструкций следует выполнять в соответствии с требованиями СП 61.13330 и настоящего стандарта.

5.6 В случаях, если толщина однослойной теплоизоляции, указанная в РД, превышает толщину серийно производимых теплоизоляционных изделий, следует применять многослойную теплоизоляционную конструкцию суммарной толщиной на 5 % — 10 % более толщины, указанной в РД, при этом установку второго и последующих слоев следует выполнять с перекрытием швов каждого предыдущего слоя на 30 — 50 мм.

5.7 В соответствии с СП 61.13330.2012 (пункт 5.17) применение теплоизоляционных изделий из вспененных полимеров с закрытой ячеистой структурой возможно без пароизоляционного слоя, при этом необходимо герметизировать стыки изделий материалами, не пропускающими водяные пары.

5.8 В теплоизоляционных конструкциях для оборудования и трубопроводов, расположенных в помещениях, технических подпольях, чердаках, каналах и тоннелях, теплоизоляционные изделия из вспененных полимеров с закрытой ячеистой структурой допускается применять без покровных слоев в соответствии с СП 61.13330.2012 (пункт 5.15).

5.9 Для тепловой изоляции трубопроводов, проложенных в конструкциях полов и стен, следует применять изделия из вспененных полимеров с закрытой ячеистой структурой с облицовкой из полимерной пленки. При применении изделий из минеральной или стеклянной ваты теплоизоляционная конструкция должна быть выполнена с облицовочным материалом, защищающим теплоизоляцию от агрессивного воздействия жидкого цементного раствора.

5.10 Для тепловой изоляции трубопроводов систем кондиционирования, расположенных на открытом воздухе, рекомендуется применять изделия из вспененных полимеров с закрытой ячеистой структурой с покрытием из полимерной пленки, устойчивой к воздействию УФ-излучения. При применении изделий из минеральной или стеклянной ваты теплоизоляционная конструкция должна быть выполнена с облицовочным материалом, защищающим теплоизоляцию от атмосферных воздействий.

5.11 При выполнении теплоизоляционных работ на объектах с повышенными санитарно-гигиеническими требованиями к содержанию пыли в воздухе помещений в теплоизоляционных конструкциях рекомендуется применять изделия из вспененных полимеров с закрытой ячеистой структурой. При применении изделий из минеральной или стеклянной ваты теплоизоляционная конструкция должна быть выполнена с герметично установленным облицовочным материалом.

5.12 Теплоизоляционные конструкции, применяемые для предотвращения конденсации влаги из наружного воздуха на поверхности, должны быть паронепроницаемы.

5.13 Для теплоизоляционных конструкций воздухопроводов систем вентиляции и кондиционирования воздуха рекомендуется применять изделия с самоклеящейся подложкой из модифицированного акрила с распределяющей сеткой. При применении матов из минерального или стеклянного волокна необходимо выбирать изделия, кашированные алюминиевой фольгой. При этом места крепления штифтами необходимо дополнительно пароизолировать. Если теплоизоляционная конструкция трубопровода выполнена из горючих материалов, при пересечении трубопроводом противопожарной преграды следует предусматривать противопожарные вставки из негорючих материалов в пределах размера противопожарной преграды.

5.14 В теплоизоляционных конструкциях в качестве обкладки рекомендуется применять материалы и изделия, изготовленные на основе стеклоткани, а в качестве облицовки — тонколистовые металлические оболочки.

5.15 Дополнительные материалы, необходимые для устройства теплоизоляционных конструкций, следует применять в соответствии с [3, раздел 1].

6 Правила выполнения теплоизоляционных работ

6.1 Общие положения

6.1.1 Теплоизоляционные работы следует выполнять только при условии полной готовности объекта. Строительно-монтажные работы считают полностью законченными, если трубопроводы и оборудование находятся в проектном положении и испытаны давлением согласно ППР, что должно быть подтверждено соответствующими актами.

6.1.2 Монтаж тепловой изоляции выполняют по РД в соответствии с ППР по тепловой изоляции и с учетом ПОС.

6.1.3 Рабочая документация по тепловой изоляции, принимаемая в производство, должна соответствовать ГОСТ 21.405—93 (пункт 3.2) и включать в себя следующее:

- основной комплект рабочих чертежей теплоизоляционных конструкций;
- техномонтажную ведомость;
- спецификацию оборудования.

6.1.4 Теплоизоляционные работы выполняют после окончания монтажа и испытаний трубопроводов и оборудования соответствующей инженерной системы, исключая монтаж предварительно изолированных в заводских условиях элементов инженерной или технологической сети.

6.1.5 Теплоизоляционные работы следует выполнять при температуре окружающего воздуха не ниже 5 °С. При работе на открытом воздухе в зимний период следует устанавливать тепляки для местного обогрева.

6.1.6 Изолируемая поверхность должна быть очищена от загрязнений и ржавчины. При установке изоляционных изделий с самоклеящейся подложкой, изолируемая поверхность должна быть обезжирена и просушена.

6.1.7 Антикоррозийное покрытие наносят на поверхность, подлежащую тепловой изоляции, в соответствии с ПД до начала теплоизоляционных работ.

6.1.8 Для обеспечения высокого качества выполнения работ следует пользоваться типовыми сериями, а в случае их отсутствия — инструкциями, разработанными для проведения монтажа изделий из различных теплоизоляционных материалов. Например, требования при монтаже изделий из материалов с закрытой ячеистой структурой изложены в [4] для серии 5.904.9-78.08.

6.1.9 В целях повышения производительности и достижения высокого качества теплоизоляционных работ рекомендуется применять изготовленные в мастерских сборные теплоизоляционные конструкции.

6.2 Монтаж тепловой изоляции трубопроводов тепловых сетей систем отопления, горячего и холодного водоснабжения, технологических систем

6.2.1 В теплоизоляционных конструкциях на трубопроводах в качестве тепловой изоляции следует применять теплоизоляционные изделия в виде трубок, а в случае отсутствия в выпускаемой номенклатуре трубок необходимого типоразмера, теплоизоляционные изделия в виде рулонов.

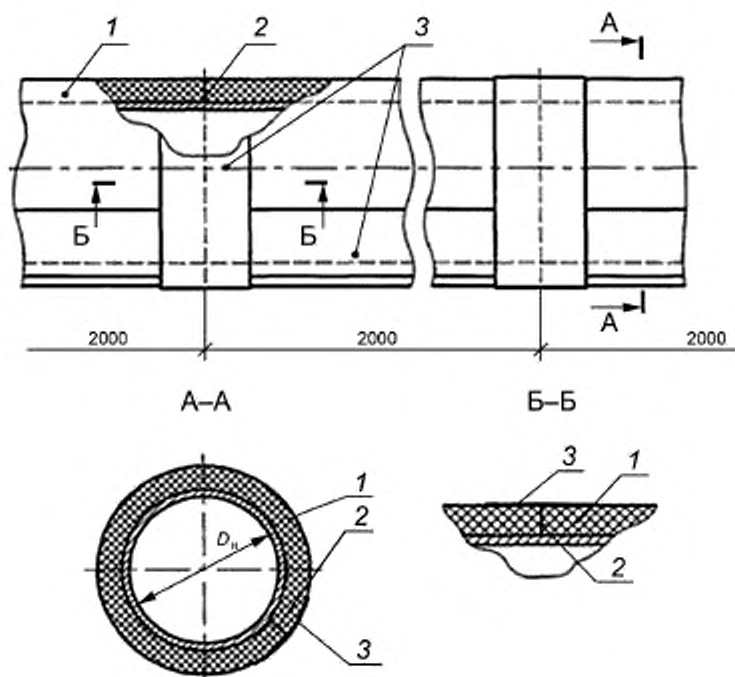
6.2.2 Крепления теплоизоляционных изделий на трубопроводах в зависимости от вида материала должны быть выполнены рекомендуемым производителем способом. Требования по установке трубок и рулонов из материалов с закрытой ячеистой структурой изложены в [4] для серии 5.904.9-78.08.

6.2.3 Для крепления трубок на трубопроводах продольные и поперечные швы изделий следует склеить контактным клеем, рекомендованным производителем. Рекомендуется дополнительно проклеить швы изделий армированной самоклеящейся лентой.

6.2.4 В процессе склеивания необходимо выполнять следующие требования:

- проводить работы в проветриваемом помещении вдали от источников огня при температуре окружающего воздуха не ниже 5 °С;
- наносить клей на чистую, сухую и обезжиренную поверхность;
- наносить клей равномерно на обе склеиваемые поверхности, выдержать 3—5 мин, после чего соединить поверхности с надавливанием.

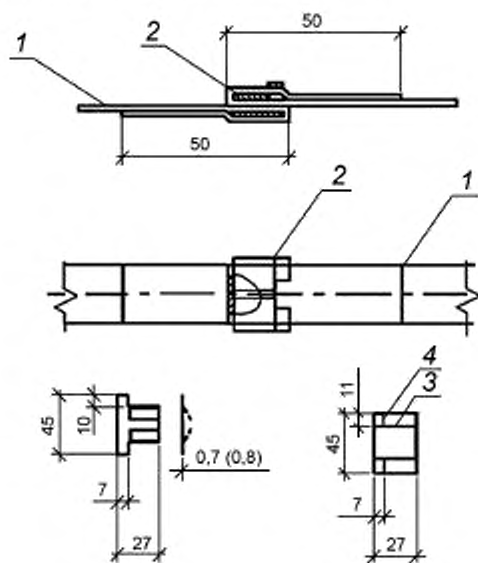
6.2.5 На рисунке 1 представлен вариант монтажа на трубопроводе теплоизоляционной конструкции, состоящей из теплоизоляционной трубки, клея и армированной самоклеящейся ленты.



1 — трубка из теплоизоляционного материала; 2 — клей; 3 — армированная самоклеящаяся лента

Рисунок 1 — Теплоизоляционная конструкция трубопровода диаметром D_n

6.2.6 При установке на трубопроводах теплоизоляционных изделий в виде рулонов или матов следует устраивать бандажи, расположенные с шагом от 500 до 600 мм. Характерные размеры элементов бандажа приведены на рисунке 2.



а) Пряжка

б) Заготовка пряжки

1 — бандаж; 2 — армированная самоклеящаяся лента;
3 — линия надреза; 4 — линия сгиба

Рисунок 2 — Конструкция бандажа

Примечание — Для бандажа допускается использовать металлические ленты с антикоррозийным покрытием из нержавеющей стали, алюминиевых сплавов или полиамида.

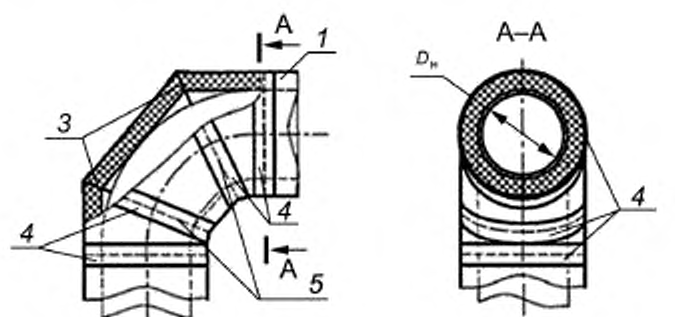
6.2.7 Материал бандажа, применяемого для крепления покровного слоя, должен соответствовать материалу, из которого изготовлено покрытие.

Материал, применяемый для изготовления пряжки должен соответствовать материалу, из которого изготовлен бандаж (оцинкованная или нержавеющая сталь, листы из алюминиевого сплава).

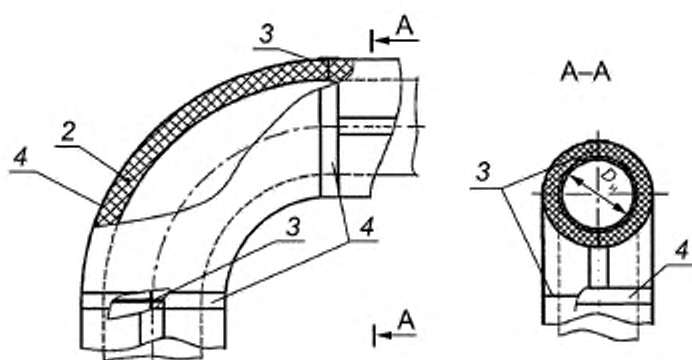
6.2.8 Для крепления листов (рулонов) на трубопроводах швы изделий следует склеить контактным клеем, рекомендованным производителем. Рекомендуется дополнительно проклеить швы изделий армированной самоклеящейся лентой, а также закрепить изделия бандажами из армированной самоклеящейся ленты, располагаемыми с шагом от 500 до 600 мм.

6.2.9 Для тепловой изоляции отводов, тройников, переходов и арматуры следует на месте выполнения работ изготавливать теплоизоляционные элементы, выполненные из изделий в виде трубок, цилиндров, листов или матов.

На рисунке 3 представлены два варианта теплоизоляции отводов, различающиеся диаметрами трубопроводов.



а) Изоляция отвода термоизоляционными трубками ($D_n \leq 160$ мм)

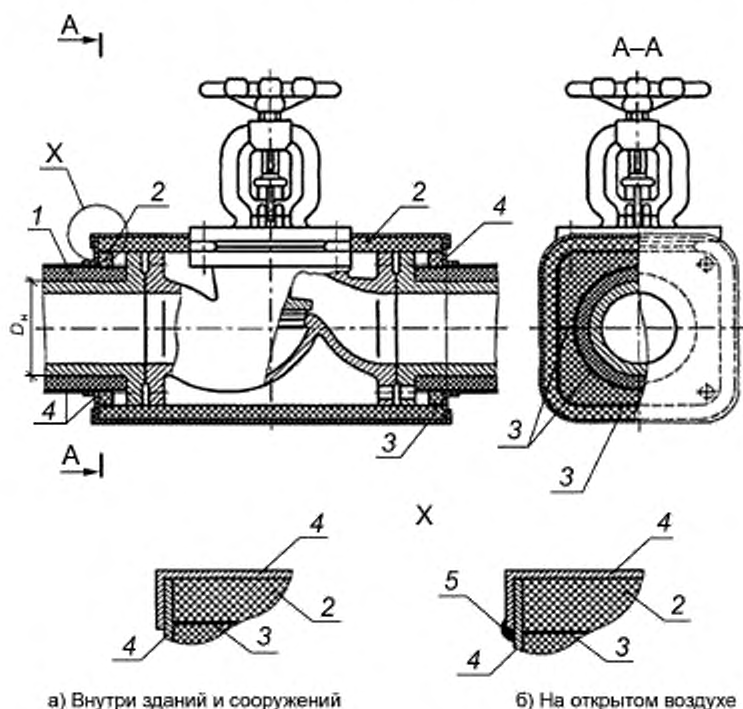


б) Изоляция отвода термоизоляционными листами ($D_n > 160$ мм)

1 — трубка из теплоизоляционного материала при $D_n \leq 160$ мм. 2 — лист теплоизоляционного материала при $D_n > 160$ мм. 3 — клей, 4 — армированная самоклеящаяся лента; 5 — линия надреза

Рисунок 3 — Теплоизоляционные конструкции отводов

6.2.10 На рисунке 4 приведен вариант тепловой изоляции запорного вентиля.



1 — трубка из теплоизоляционного материала; 2 — лист теплоизоляционного материала, 3 — клей, 4 — армированная самоклеящаяся лента; 5 — силиконовый герметик

Рисунок 4 — Теплоизоляционная конструкция запорного вентиля

6.2.11 В многослойных теплоизоляционных конструкциях, предназначенных для трубопроводов, установку второго и последующего слоев тепловой изоляции выполняют с перекрытием швов каждого предыдущего слоя. Швы всех слоев теплоизоляционной конструкции склеивают контактным клеем. Рекомендуется дополнительно проклеивать швы наружного слоя армированной самоклеящейся лентой.

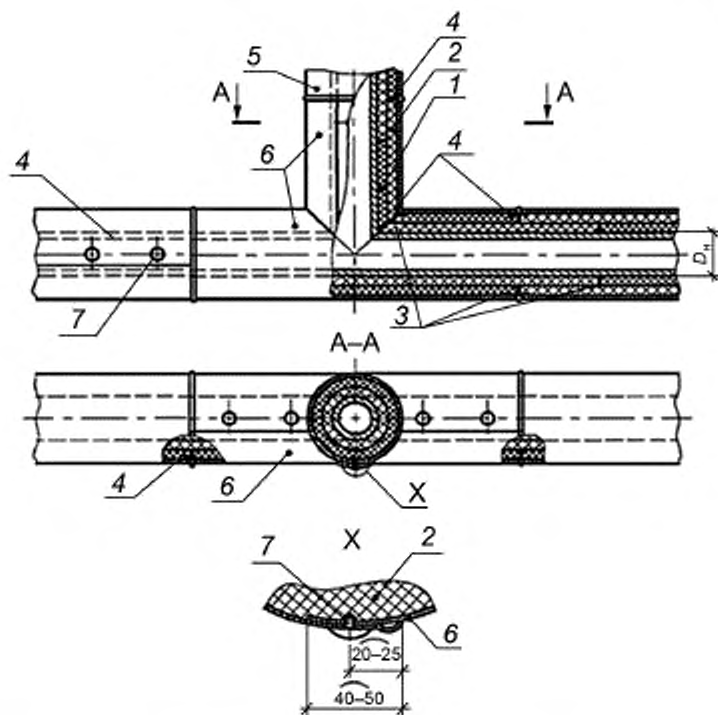
Двухслойная термоизоляция тройника с покрытием из металлических оболочек и креплением с помощью саморезов представлена на рисунке 5.

6.2.12 Несъемную тепловую изоляцию муфтовой арматуры, установленной на трубопроводах, выполняют из изделий в виде трубок или рулонов вместе с тепловой изоляцией трубопровода. Вырез под привод выполняют на месте выполнения монтажных работ.

6.2.13 Монтаж покрытий (обкладки) следует проводить с нахлестом от 40 до 50 мм по продольным и поперечным швам.

6.2.14 Крепление облицовки из тонколистовых металлических оболочек или других металлических покрытий выполняют при помощи саморезов или бандажей.

При толщине теплоизоляционного слоя от 13 мм используют саморезы, которые устанавливают с шагом от 250 до 300 мм — по направляющей и 150 мм — по окружности (см. рисунок 5).



1 — трубка из теплоизоляционного материала; 2 — лист теплоизоляционного материала; 3 — клей; 4 — армированная самоклеящаяся лента; 5, 6 — металлическая оболочка; 7 — саморез с прессшайбой, оцинкованный наконечник сверла

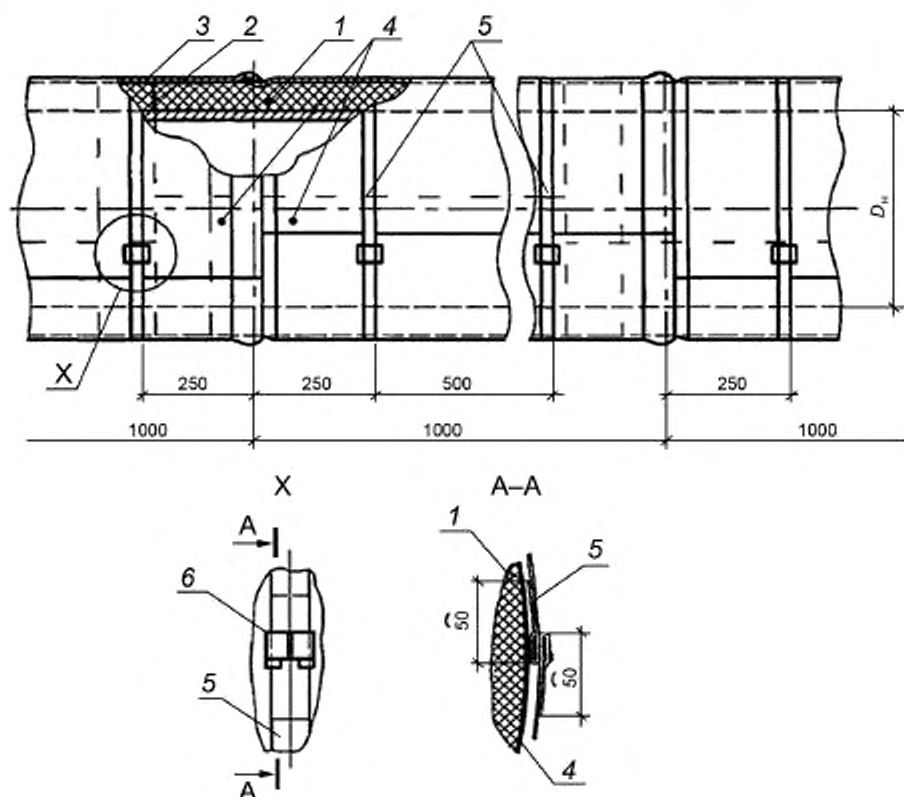
Рисунок 5 — Теплоизоляционная конструкция тройника

Бандажи устанавливают с шагом от 500 до 600 мм. На рисунке 6 показана конструкция теплоизолированного трубопровода с металлической оболочкой с использованием бандажного крепления.

6.2.15 При тепловой изоляции вертикальных трубопроводов с металлическим покровным материалом в зависимости от толщины теплоизоляционного материала и высоты трубопровода могут быть предусмотрены опорные конструкции (разгружающие устройства), предотвращающие деформацию и сползание покровного материала.

Разгружающие устройства располагают с шагом от 3 до 4 м по высоте трубопровода или оборудования. В этих же местах в металлическом покровном материале предусматривают температурные швы. Конструкция разгружающих устройств не должна иметь сквозных теплопроводных включений.

Разгружающие устройства выполняют из металла или пиломатериалов. Разгружающие устройства, изготовленные из пиломатериалов, должны быть пропитаны антисептическими составами или антипиренами в соответствии с ГОСТ Р 53292 и ГОСТ 20022.5.



1 — трубка из теплоизоляционного материала при $D_n \leq 160$ мм (лист теплоизоляционного материала при $D_n > 160$ мм); 2 — клей; 3 — армированная самоклеящаяся лента; 4 — металлическая оболочка; 5 — бандаж с пряжкой; 6 — пряжка

Рисунок 6 — Теплоизоляционная конструкция с бандажным креплением

6.3 Монтаж тепловой изоляции резервуаров тепловых сетей систем отопления, горячего и холодного водоснабжения, технологических систем

6.3.1 В теплоизоляционных конструкциях резервуаров в качестве тепловой изоляции следует применять теплоизоляционные изделия в виде рулонов и матов.

6.3.2 Крепления теплоизоляционных изделий на резервуарах в зависимости от вида материала должны быть выполнены рекомендуемым производителем способом. Например, требования по установке рулонов из материалов с закрытой ячеистой структурой изложены в [4] для серии 5.904.9-78.08. Вариант выполнения тепловой изоляции на горизонтальном резервуаре приведен на рисунке 7.

6.3.3 Если температура изолируемой поверхности ниже 90°C , рекомендуется применять изделия в виде рулонов с самоклеящейся подложкой.

6.3.4 Установку покрытий (обкладок) и облицовок на вертикальных резервуарах (см. рисунок 8) следует вести снизу вверх с нахлестом от 40 до 50 мм.

6.3.5 В многослойных теплоизоляционных конструкциях для резервуаров установку второго и последующего слоев тепловой изоляции выполняют с перекрытием швов предыдущего слоя. Листы (рулоны) каждого последующего слоя должны быть приклеены к предыдущему. Швы между изделиями одного слоя проклеивают армированной самоклеящейся лентой.

6.3.6 Монтаж тепловой изоляции опор и оголовков резервуаров выполняют в соответствии с РД.

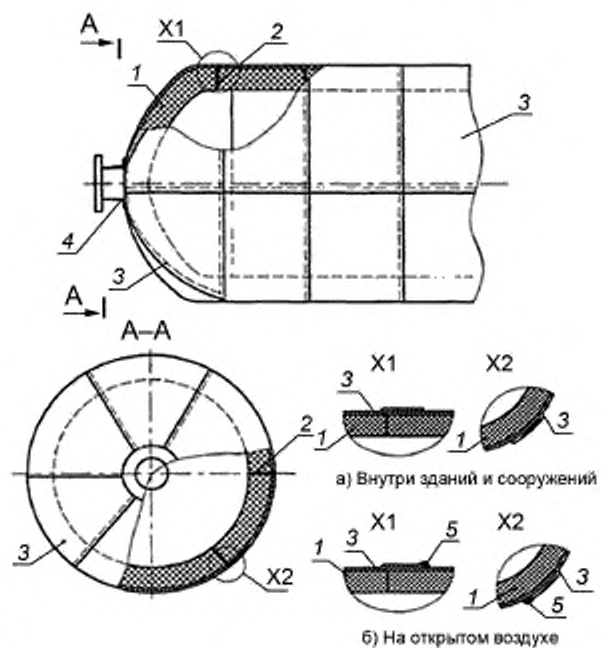


Рисунок 7 — Теплоизоляционная конструкция горизонтального резервуара

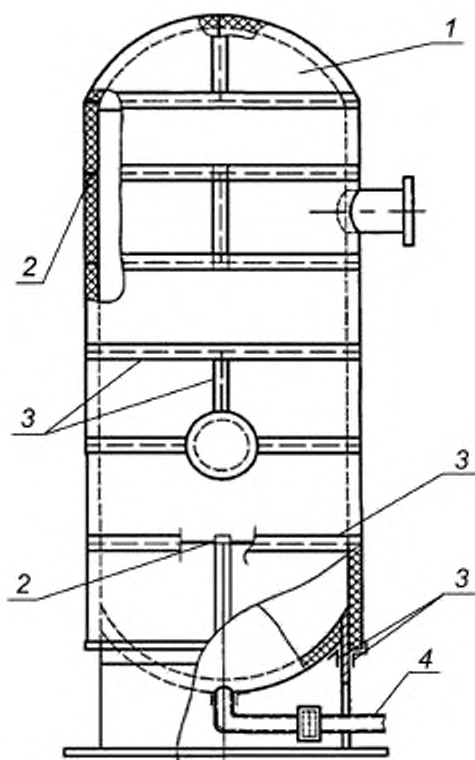
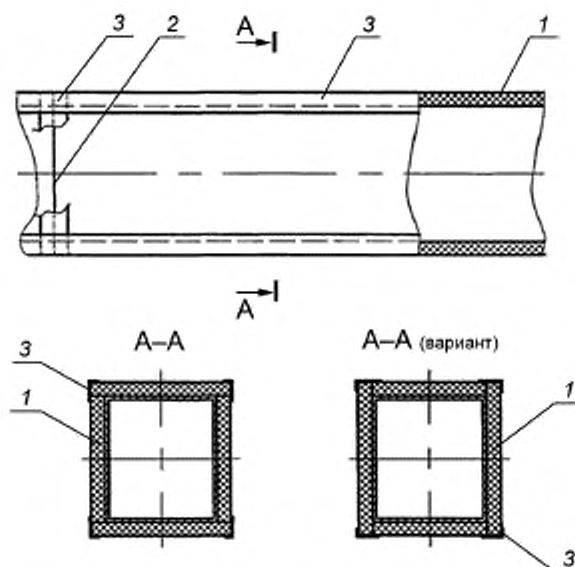


Рисунок 8 — Теплоизоляционная конструкция вертикального резервуара

6.4 Монтаж тепловой изоляции оборудования, трубопроводов и воздуховодов систем вентиляции и кондиционирования воздуха

6.4.1 Для обеспечения качества выполнения работ при монтаже тепловой изоляции следует руководствоваться требованиями 5.6, 5.9, 5.11, 5.12 и 5.14.

6.4.2 Крепления теплоизоляционных изделий на трубопроводах и воздуховодах в зависимости от вида материала должны быть выполнены способом, рекомендуемым производителем. Например, требования по установке материалов с закрытой ячеистой структурой изложены в [4] для серии 5.904.9-78.08. На рисунке 9 представлена теплоизоляционная конструкция, выполненная самоклеющимся теплоизоляционным материалом.



1 — лист самоклеющегося теплоизоляционного материала; 2 — клей;
3 — армированная самоклеящаяся лента

Рисунок 9 — Теплоизоляционная конструкция воздуховода, выполненная самоклеющимся теплоизоляционным материалом

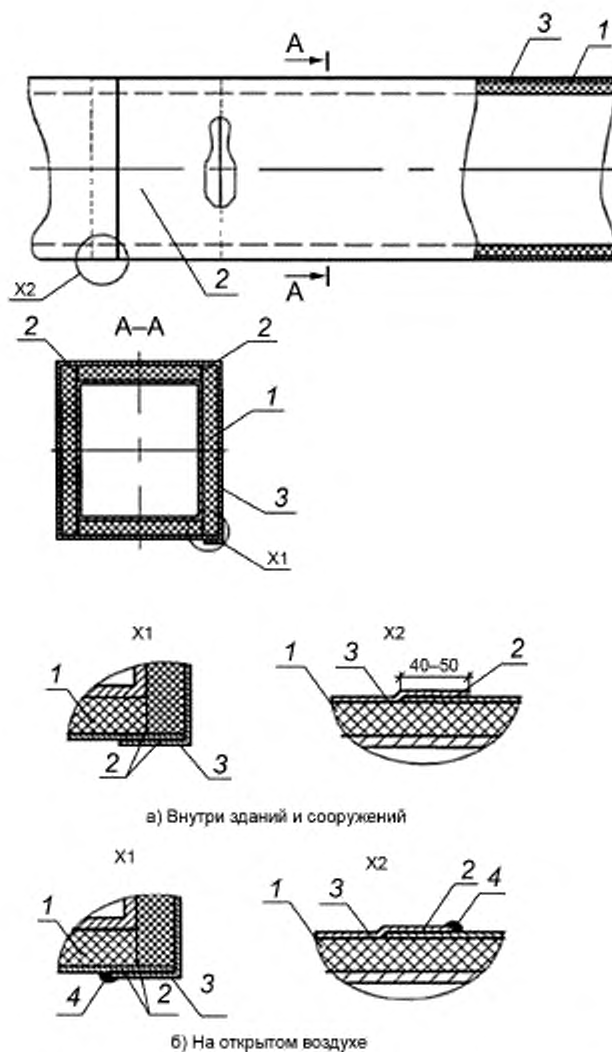
Теплоизоляционная конструкция, представленная на рисунке 10, выполнена с применением самоклеющихся теплоизоляционных материалов и самоклеящейся металлической оболочки.

6.4.3 При устройстве теплоизоляционных конструкций, предназначенных для предотвращения конденсации влаги из наружного воздуха на поверхности, в качестве теплоизоляционных материалов следует выбирать материалы с закрытой ячеистой структурой.

6.4.4 Монтаж покрытия (обкладки) и облицовки следует проводить с нахлестом от 40 до 50 мм по продольным и поперечным швам.

6.4.5 При необходимости применения покровного слоя в теплоизоляционных конструкциях, предназначенных для трубопроводов систем кондиционирования, рекомендуется использовать армированную самоклеящуюся ленту. Допускается использовать другие виды покрытий (обкладок).

6.4.6 Требования к установке разгружающих устройств приведены в 6.2.15.



1 — лист самоклеящегося теплоизоляционного материала; 2 — клей, 3 — самоклеящаяся металлическая оболочка,
4 — силиконовый герметик

Рисунок 10 — Теплоизоляционная конструкция воздуховода с металлической оболочкой

7 Контроль выполнения теплоизоляционных работ

7.1 Контроль выполнения работ по тепловой изоляции инженерных систем в зданиях и сооружениях следует проводить, основываясь на требованиях и положениях РД.

При осуществлении контроля выполнения монтажных работ необходимо проверять соблюдение требований 4.4—4.8 с учетом положений 5.1, а также положений 7.2—7.8.

7.2 Используемые теплоизоляционные материалы должны иметь документы, подтверждающие соответствие требованиям нормативных документов (технической документации, по которой они изготавливаются):

- сертификат соответствия;
- декларация соответствия;
- паспорт качества.

7.3 При сдаче-приемке теплоизоляционной конструкции на объекте, необходимо проверить соответствие температур на поверхности теплоизоляционной конструкции безопасной температуре по 4.3 в соответствии с требованиями СП 61.13330.2012 (пункт 6.7.1). Температуру измеряют любым поверенным инструментом, имеющим отметку о поверке в паспорте прибора либо свидетельство о поверке.

7.4 Операционный контроль выполнения теплоизоляционных работ следует проводить согласно приложению А.

7.5 При осуществлении операционного контроля проверяют:

- а) перед укладкой теплоизоляционного материала:
 - 1) чистоту изолируемой поверхности — визуально;
 - 2) наличие антикоррозионной защиты — визуально;
 - 3) соответствие толщины используемого теплоизоляционного материала требованиям РД, измеряя толщину, например с помощью толщиномера по ГОСТ Р 55614;
 - 4) соответствие материала покровного слоя материалу, указанному в РД;
- б) во время укладки теплоизоляционного материала:
 - 1) выполнение проклейки швов и стыков теплоизоляционного материала клеем и лентой — визуально;
 - 2) целостность теплоизоляционного слоя — визуально;
 - 3) отсутствие встречных нахлестов (против направления потока дождевой воды или стекающей влаги) на покровном слое — визуально;
- в) после завершения укладки теплоизоляционного материала и конструктивного оформления:
 - 1) крепление покровного слоя — визуально;
 - 2) отсутствие повреждений покровного слоя — визуально;
 - 3) соответствие внешнего вида и конструктивного оформления теплоизоляции данным РД — визуально;
 - 4) отсутствие дефектов поверхности покрытия (обкладки), при его наличии — визуально.

7.6 Приемочный контроль выполнения теплоизоляционных работ осуществляют после окончания монтажа теплоизоляционных конструкций.

В процессе приемочного контроля выявляют дефекты, к числу которых должны быть отнесены:

- отступление от данных, приведенных в РД в части материалов, конструкций и способа монтажа изоляции;
- несоответствие толщины теплоизоляционного слоя данным РД;
- механические повреждения изоляции;
- неплотное прилегание теплоизоляционного слоя к поверхности изолируемого объекта;
- отсутствие теплоизоляции в местах расположения опор;
- несоблюдение правил расположения продольных и поперечных швов покрытий (обкладок) и облицовок.

7.7 После сопоставления смонтированной теплоизоляционной конструкции с данными РД и учета изменений, внесенных в процессе монтажа, составляют окончательную дефектную ведомость, куда заносят все фактические показатели, установленные при сдаче-приемке (см. приложение Б).

7.8 После устранения замеченных недостатков выполняют окончательную сдачу-приемку теплоизоляционной конструкции и составляют акт сдачи-приемки (см. приложение В).

8 Требования к отчетной и технической документации

8.1 Отчетную и техническую документацию комплектуют для передачи техническому заказчику на этапе сдачи-приемки выполненных работ.

8.2 Для качественного проведения монтажных работ и соблюдения всех технологических операций принимаемая к производству РД должна удовлетворять требованиям 6.1.3.

8.3 В качестве рабочих чертежей допускается использовать типовые серии рабочих чертежей тепловой изоляции. Так, для полимерной изоляции с закрытой ячеистой структурой, допускается использовать типовую серию 5.904.9-78.08 по [4].

8.4 Если в принимаемой к производству РД использованы технические решения тепловой изоляции типовых серий с соответствующими чертежами, в техномонтажной ведомости должна быть приведена ссылка на листы серии, где приведены соответствующие конструкции.

8.5 Техномонтажная ведомость должна соответствовать ГОСТ 21.405 (форма техномонтажной ведомости приведена в приложении Г) и содержать, кроме того, общие данные, относящиеся к выполняемым теплоизоляционным конструкциям:

- сведения о расчетной температуре окружающего воздуха;
- результаты теплотехнических расчетов;
- назначение тепловой изоляции для отдельных видов оборудования и трубопроводов;
- требования к изготовлению теплоизоляционных конструкций и их монтажу.

8.6 По данным техномонтажных ведомостей и рабочим чертежам составляют спецификации оборудования.

8.7 Спецификацию оборудования оформляют в соответствии с приложением Д, и в ней должны быть приведены следующие разделы:

- изделия теплоизоляционные;
- изделия и материалы кровного слоя;
- изделия крепежные (в том числе клеи, самоклеящиеся ленты и т. д.).

8.8 Требования к оформлению отчетной и технической документации приведены также в [5] и [6].

9 Правила безопасного выполнения работ

9.1 К началу работ по проведению теплоизоляции на строительной площадке должны быть выделены помещения для хранения материалов и инструмента, а также мастерская для подготовки теплоизоляционных конструкций и выполнения технологических операций.

9.2 Работы необходимо выполнять в спецодежде.

9.3 Перед началом теплоизоляционных работ необходимо обеспечить нормы техники безопасности в соответствии с [7, раздел 12].

Приложение А
(рекомендуемое)

Операционный контроль выполнения теплоизоляционных работ

Объект	Чистота изолируемой поверхности	Отсутствие повреждений теплоизоляционного слоя	Проклейка швов и стыков теплоизоляционного слоя клеем	Проклейка стыков и швов теплоизоляционного слоя лентой	Перекрытие монтажных швов в многослойных конструкциях	Соответствие толщины теплоизоляции, указанной в РД	Антикоррозионная защита	Соответствие покровного слоя указанному в РД	Крепление покровного слоя	Отсутствие повреждений на поверхности покровного слоя	Внешний вид теплоизоляционной конструкции
Трубопроводы систем отопления и водоснабжения	+	+	+	—	+	+	+	+	+	+	+
Трубопроводы систем холодоснабжения	+	+	+	+	+	+	—	+	+	+	+
Арматура и фитинги	+	+	+	—	+	+	—	+	+	+	+
Воздуховоды	+	+	+	+	+	+	—	+	+	+	+
Емкости	+	+	+	—	+	+	—	+	+	+	+
Технологическое оборудование	+	+	+	+	+	+	—	+	+	+	+

Приложение В
(рекомендуемое)

Форма акта сдачи-приемки выполненных теплоизоляционных работ

АКТ
сдачи-приемки выполненных теплоизоляционных работ

на _____
(теплоизолируемый объект)

город _____ « » _____ 20 г.

Мы, нижеподписавшиеся,
представитель технического заказчика _____
(фамилия, имя, отчество, должность)

_____ (наименование организации)

представитель лица, осуществляющего строительство _____
(фамилия, имя, отчество, должность)

в лице _____
(наименование организации)

составили настоящий акт о том, что теплоизоляционные работы по
_____ (указать конкретные виды работ в теплоизолируемом объекте)

выполнены в полном объеме в соответствии с проектом, с отмеченными в прилагаемой документации отклонениями, действующими техническими условиями и отвечают требованиям приемки в эксплуатацию.

Документация по выполненным теплоизоляционным работам передана эксплуатационному персоналу.

Подписи:

М.П. _____
(технический заказчик)

М.П. _____
(лицо, осуществляющее строительство)

Приложение Г
(рекомендуемое)

Форма техномонтажной ведомости (по ГОСТ 21.405)

Изолируемое оборудование, трубопровод					Теплоизоляционная конструкция								
Марка Позиция	Наименование	Размеры		Кол-во	Температура вещества, °С	Назначение и расположение	Наименование (обозначение)	Толщина слоя, мм		Ед. изм.	Кол-во	Обозначение документа	Примечание
		Наружный диаметр или сечение, мм	Длина, высота, м					теплоизоляционного	покрывного				

Приложение Д
(рекомендуемое)

Форма спецификации оборудования

Поз.	Наименование и техническая характеристика	Тип, марка, обозначение, документа опросного листа	Код оборудования, изделия, материала	Завод-изготовитель	Ед. изм.	Кол-во	Масса единицы	Примечания
Изделия теплоизоляционные								
Изделия и материалы покровного слоя								
Изделия крепежные (в том числе клеи, самоклеящиеся ленты и т. д.)								

Библиография

- [1] СТО 59705183-001-2007 Конструкции тепловой изоляции для оборудования и трубопроводов с применением теплоизоляционных пенополиэтиленовых изделий Энергофлекс. Монтаж и проектирование
- [2] Федеральный закон от 22 июля 2008 г. № 123 «Технический регламент о требованиях пожарной безопасности»
- [3] ГЭСН 81-02-26-2001 Государственные элементные сметные нормы на строительные работы. Сборник 26. Теплоизоляционные работы
- [4] Типовые строительные конструкции, изделия и узлы. Тепловая изоляция оборудования и трубопроводов с применением изделий «Энергофлекс»
Серия 5.904.9-78.08
- [5] Тепловая изоляция в промышленности и строительстве. Руденко В.В., Панин А.С., Жолудов В.С., Ставрицкая Л.В., М., БСТ, 1996
- [6] Справочник строителя. Тепловая изоляция. Под ред. Кузнецова Г.Ф., М.: Стройиздат, 1985
- [7] СНиП 12-04-2002 Безопасность труда в строительстве.
Часть 2. Строительное производство

Ключевые слова: инженерные сети зданий и сооружений внутренние, работы теплоизоляционные, теплоизоляционные конструкции, температурный шов, пароизоляционный слой

Редактор *Н.В. Таланова*
Технический редактор *И.Е. Черепкова*
Корректор *И.А. Королева*
Компьютерная верстка *Л.А. Круговой*

Сдано в набор 21.05.2021. Подписано в печать 03.06.2021. Формат 60×84%. Гарнитура Ариал.
Усл. печ. л. 3,26. Уч.-изд. л. 2,61.

Подготовлено на основе электронной версии, предоставленной разработчиком стандарта

Создано в единичном исполнении во ФГУП «СТАНДАРТИНФОРМ»
для комплектования Федерального информационного фонда стандартов,
117418 Москва, Нахимовский пр-т, д. 31, к. 2.
www.gostinfo.ru info@gostinfo.ru