
ФЕДЕРАЛЬНОЕ АГЕНТСТВО
ПО ТЕХНИЧЕСКОМУ РЕГУЛИРОВАНИЮ И МЕТРОЛОГИИ



НАЦИОНАЛЬНЫЙ
СТАНДАРТ
РОССИЙСКОЙ
ФЕДЕРАЦИИ

ГОСТ Р
59490—
2021

Оборудование горно-шахтное
МАШИНЫ ПОГРУЗОЧНЫЕ СТВОЛОВЫЕ
Общие технические требования
и методы испытаний

Издание официальное



Москва
Стандартинформ
2021

Предисловие

1 РАЗРАБОТАН Федеральным государственным унитарным предприятием «Российский научно-технический центр информации по стандартизации, метрологии и оценке соответствия» (ФГУП «СТАНДАРТИНФОРМ») и Закрытым акционерным обществом «Трансуглемаш» (ЗАО «Трансуглемаш»)

2 ВНЕСЕН Техническим комитетом по стандартизации ТК 269 «Горное дело»

3 УТВЕРЖДЕН И ВВЕДЕН В ДЕЙСТВИЕ Приказом Федерального агентства по техническому регулированию и метрологии от 18 мая 2021 г. № 363-ст

4 ВВЕДЕН ВПЕРВЫЕ

Правила применения настоящего стандарта установлены в статье 26 Федерального закона от 29 июня 2015 г. № 162-ФЗ «О стандартизации в Российской Федерации». Информация об изменениях к настоящему стандарту публикуется в ежегодном (по состоянию на 1 января текущего года) информационном указателе «Национальные стандарты», а официальный текст изменений и поправок — в ежемесячном информационном указателе «Национальные стандарты». В случае пересмотра (замены) или отмены настоящего стандарта соответствующее уведомление будет опубликовано в ближайшем выпуске ежемесячного информационного указателя «Национальные стандарты». Соответствующая информация, уведомление и тексты размещаются также в информационной системе общего пользования — на официальном сайте Федерального агентства по техническому регулированию и метрологии в сети Интернет (www.gost.ru)

© Стандартинформ, оформление, 2021

Настоящий стандарт не может быть полностью или частично воспроизведен, тиражирован и распространен в качестве официального издания без разрешения Федерального агентства по техническому регулированию и метрологии

Содержание

1 Область применения	1
2 Нормативные ссылки	1
3 Термины и определения	4
4 Показатели назначения, классификация и основные параметры	4
5 Технические требования	6
5.1 Требования к конструкции	6
5.2 Требования надежности	9
5.3 Требования взаимозаменяемости и совместимости	10
5.4 Требования стойкости к внешним воздействиям	10
5.5 Требования экономного использования материалов и энергии	10
5.6 Требования технологичности	10
5.7 Требования эргономики	10
6 Требования к материалам и покупным изделиям	11
7 Требования безопасности	11
8 Комплектность	13
9 Маркировка	13
10 Требования к упаковке, транспортированию, хранению и утилизации	14
11 Правила приемки	15
12 Методы испытаний и контроля	17
12.1 Общие требования к условиям и средствам испытаний	17
12.2 Основные показатели и методы их контроля	17
12.3 Обработка и оформление результатов испытаний	18
13 Указания по эксплуатации	19
14 Гарантии изготовителя	19
Библиография	20

Оборудование горно-шахтное

МАШИНЫ ПОГРУЗОЧНЫЕ СТВОЛОВЫЕ

Общие технические требования и методы испытаний

Mining equipment. Shaft mucker. General technical requirements and test methods

Дата введения — 2021—09—01

1 Область применения

1.1 Настоящий стандарт распространяется на погрузочные стволые машины с грейферным исполнительным органом (далее — МПС), предназначенные для механизации процесса погрузки отбитой горной массы в транспортные средства при проведении буровзрывным способом шахтных стволов на шахтах (рудниках), в том числе опасных по газу и пыли.

Настоящий стандарт распространяется на машины, производство которых освоено серийно до срока введения настоящего стандарта, а также на новые, в том числе модернизированные изделия.

1.2 Устанавливаемые настоящим стандартом технические требования, требования безопасности и методы испытаний на разных стадиях их проектирования, изготовления, испытаний и эксплуатации соответствуют требованиям [1] и [2].

1.3 Требования настоящего стандарта распространяются на все предприятия и организации, осуществляющие проектирование, изготовление, испытания и эксплуатацию МПС в горнодобывающей промышленности и при подземном строительстве, независимо от организационно-правовых форм и форм собственности.

2 Нормативные ссылки

В настоящем стандарте использованы нормативные ссылки на следующие стандарты:

ГОСТ 2.102 Единая система конструкторской документации. Виды и комплектность конструкторских документов

ГОСТ 2.602 Единая система конструкторской документации. Ремонтные документы

ГОСТ 9.014 Единая система защиты от коррозии и старения. Временная противокоррозионная защита изделий. Общие требования

ГОСТ 9.032 Единая система защиты от коррозии и старения. Покрытия лакокрасочные. Группы, технические требования и обозначения

ГОСТ 9.104 Единая система защиты от коррозии и старения. Покрытия лакокрасочные. Группы условий эксплуатации

ГОСТ 9.105 Единая система защиты от коррозии и старения. Покрытия лакокрасочные. Классификация и основные параметры методов окрашивания

ГОСТ 9.401 Единая система защиты от коррозии и старения. Покрытия лакокрасочные. Общие требования и методы ускоренных испытаний на стойкость к воздействию климатических факторов

ГОСТ 9.402 Единая система защиты от коррозии и старения. Покрытия лакокрасочные. Подготовка металлических поверхностей к окрашиванию

ГОСТ 9.407 Единая система защиты от коррозии и старения. Покрытия лакокрасочные. Метод оценки внешнего вида

- ГОСТ 12.1.003 Система стандартов безопасности труда. Шум. Общие требования безопасности
- ГОСТ 12.1.004 Система стандартов безопасности труда. Пожарная безопасность. Общие требования
- ГОСТ 12.1.005 Система стандартов безопасности труда. Общие санитарно-гигиенические требования к воздуху рабочей зоны
- ГОСТ 12.1.010 Система стандартов безопасности труда. Взрывобезопасность. Общие требования
- ГОСТ 12.1.012 Система стандартов безопасности труда. Вибрационная безопасность. Общие требования
- ГОСТ 12.1.018 Система стандартов безопасности труда. Пожаровзрывобезопасность статического электричества. Общие требования
- ГОСТ 12.1.044 (ИСО 4589—84) Система стандартов безопасности труда. Пожаровзрывоопасность веществ и материалов. Номенклатура показателей и методы их определения
- ГОСТ 12.2.003 Система стандартов безопасности труда. Оборудование производственное. Общие требования безопасности
- ГОСТ 12.2.007.0 Система стандартов безопасности труда. Изделия электротехнические. Общие требования безопасности
- ГОСТ 12.2.020 Система стандартов безопасности труда. Электрооборудование взрывозащищенное. Термины и определения. Классификация. Маркировка
- ГОСТ 12.2.049 Система стандартов безопасности труда. Оборудование производственное. Общие эргономические требования
- ГОСТ 12.2.061 Система стандартов безопасности труда. Оборудование производственное. Общие требования безопасности к рабочим местам
- ГОСТ 12.2.064 Система стандартов безопасности труда. Органы управления производственным оборудованием. Общие требования безопасности
- ГОСТ 12.2.106 Система стандартов безопасности труда. Машины и механизмы, применяемые при разработке рудных, нерудных и россыпных месторождений полезных ископаемых. Общие гигиенические требования и методы оценки
- ГОСТ 12.4.034 Система стандартов безопасности труда. Средства индивидуальной защиты органов дыхания. Классификация и маркировка
- ГОСТ 12.4.040 Система стандартов безопасности труда. Органы управления производственным оборудованием. Обозначения
- ГОСТ 12.4.124 Система стандартов безопасности труда. Средства защиты от статического электричества. Общие технические требования
- ГОСТ 12.4.275 Система стандартов безопасности труда. Средства индивидуальной защиты органа слуха. Общие технические требования. Методы испытаний
- ГОСТ 15.309—98 Система разработки и постановки продукции на производство. Испытания и приемка выпускаемой продукции. Основные положения
- ГОСТ 1643 Основные нормы взаимозаменяемости. Передачи зубчатые цилиндрические. Допуски
- ГОСТ 2991 Ящики дощатые неразборные для грузов массой до 500 кг. Общие технические условия
- ГОСТ 4366 Смазка солидол синтетический. Технические условия
- ГОСТ 10198 Ящики деревянные для грузов массой св. 200 до 20000 кг. Общие технические условия
- ГОСТ 12447 Гидроприводы объемные, пневмоприводы и смазочные системы. Нормальные диаметры
- ГОСТ 12969 Таблички для машин и приборов. Технические требования
- ГОСТ 12971 Таблички прямоугольные для машин и приборов. Размеры
- ГОСТ 14192 Маркировка грузов
- ГОСТ 15150 Машины, приборы и другие технические изделия. Исполнения для различных климатических районов. Категории, условия эксплуатации, хранения и транспортирования в части воздействия климатических факторов внешней среды
- ГОСТ 15846 Продукция, отправляемая в районы Крайнего Севера и приравненные к ним местности. Упаковка, маркировка, транспортирование и хранение
- ГОСТ 16504 Система государственных испытаний продукции. Испытания и контроль качества продукции. Основные термины и определения
- ГОСТ 16514 Гидроприводы объемные. Гидроцилиндры. Общие технические требования
- ГОСТ 17216—2001 Чистота промышленная. Классы чистоты жидкостей

- ГОСТ 17411 Гидроприводы объемные. Общие технические требования
- ГОСТ 17433 Промышленная чистота. Сжатый воздух. Классы загрязненности
- ГОСТ 21753 Система «Человек—машина». Рычаги управления. Общие эргономические требования
- ГОСТ 22269 Система «Человек—машина». Рабочее место оператора. Взаимное расположение элементов рабочего места. Общие эргономические требования
- ГОСТ 23000 Система «Человек—машина». Пульты управления. Общие эргономические требования
- ГОСТ 23170 Упаковка для изделий машиностроения. Общие требования
- ГОСТ 24634 Ящики деревянные для продукции, поставляемой для экспорта. Общие технические условия
- ГОСТ 24754 Электрооборудование рудничное нормальное. Общие технические требования и методы испытаний
- ГОСТ 30631 Общие требования к машинам, приборам и другим техническим изделиям в части стойкости к механическим внешним воздействующим факторам при эксплуатации
- ГОСТ 31177 (EN 982:1996) Безопасность оборудования. Требования безопасности к гидравлическим и пневматическим системам и их компонентам. Гидравлика
- ГОСТ 31438.1–2011 (EN 1127-1:2007) Взрывоопасные среды. Взрывозащита и предотвращение взрыва. Часть 1. Основополагающая концепция и методология
- ГОСТ 31439 (EN 1710:2005) Оборудование и компоненты, предназначенные для применения в потенциально взрывоопасных средах подземных выработок шахт и рудников
- ГОСТ 31441.1 (EN 13463-1:2001) Оборудование неэлектрическое, предназначенное для применения в потенциально взрывоопасных средах. Часть 1. Общие требования
- ГОСТ 31610.0 (IEC 60079-0:2017) Взрывоопасные среды. Часть 0. Оборудование. Общие требования
- ГОСТ 31610.11 (IEC 60079-11:2011) Взрывоопасные среды. Часть 11. Оборудование с видом взрывозащиты «искробезопасная электрическая цепь «i»
- ГОСТ 31613 Электростатическая искробезопасность. Общие технические требования и методы испытаний
- ГОСТ ИСО 10816-1 Вибрация. Контроль состояния машин по результатам измерений вибрации на невращающихся частях. Часть 1. Общие требования
- ГОСТ Р 2.601 Единая система конструкторской документации. Эксплуатационные документы
- ГОСТ Р 8.568 Государственная система обеспечения единства измерений. Аттестация испытательного оборудования. Основные положения
- ГОСТ Р 15.301 Система разработки и постановки продукции на производство. Продукция производственно-технического назначения. Порядок разработки и постановки продукции на производство
- ГОСТ Р 52108 Ресурсосбережение. Обращение с отходами. Основные положения
- ГОСТ Р 52869 Пневмоприводы. Требования безопасности
- ГОСТ Р 53188.1 Государственная система обеспечения единства измерений. Шумомеры. Часть 1. Технические требования
- ГОСТ Р 55733 Освещение подземных горных выработок. Основные требования и методы измерений
- ГОСТ Р 55838 Ресурсосбережение. Обращение с отходами. Требования к безопасному хранению списанных изделий перед утилизацией
- ГОСТ Р 57071 Горно-шахтное оборудование. Нормативы безопасного применения машин и оборудования на угольных шахтах и разрезах по пылевому фактору

Примечание — При пользовании настоящим стандартом целесообразно проверить действие ссылочных стандартов в информационной системе общего пользования — на официальном сайте Федерального агентства по техническому регулированию и метрологии в сети Интернет или по ежегодному информационному указателю «Национальные стандарты», который опубликован по состоянию на 1 января текущего года, и по выпускам ежемесячного информационного указателя «Национальные стандарты» за текущий год. Если заменен ссылочный стандарт, на который дана недатированная ссылка, то рекомендуется использовать действующую версию этого стандарта с учетом всех внесенных в данную версию изменений. Если заменен ссылочный стандарт, на который дана датированная ссылка, то рекомендуется использовать версию этого стандарта с указанным выше годом утверждения (принятия). Если после утверждения настоящего стандарта в ссылочный стандарт, на который дана датированная ссылка, внесено изменение, затрагивающее положение, на которое дана ссылка, то это положение

рекомендуется применять без учета данного изменения. Если ссылочный стандарт отменен без замены, то положение, в котором дана ссылка на него, рекомендуется применять в части, не затрагивающей эту ссылку.

3 Термины и определения

В настоящем стандарте применены следующие термины с соответствующими определениями:

3.1

безопасность машины: Способность машины выполнять функции и иметь возможность быть транспортируемой, устанавливаемой, регулируемой, обслуживаемой, демонтируемой и утилизируемой в условиях предназначенного использования согласно инструкции изготовителя (а в некоторых случаях, в течение заданного интервала времени, согласно руководству по эксплуатации) без травмирования или нанесения другого вреда здоровью.

[ГОСТ ЕН 1070—2003, статья 3.7]

3.2 надежность машины: Свойство машины сохранять во времени в установленных пределах значения всех параметров, характеризующих способность выполнять требуемые функции в заданных режимах и условиях применения, технического обслуживания, ремонтов, хранения и транспортирования.

Примечание — Надежность является сложным свойством, которое в зависимости от назначения конкретной машины и условий ее применения состоит из сочетаний следующих свойств: безотказности, долговечности, ремонтпригодности и сохраняемости.

3.3 система управления: Совокупность механизмов, аппаратуры, устройств и электрических цепей для управления машиной.

3.4 техническая производительность: Максимально возможная средняя производительность машины за единицу времени в конкретных условиях применения машины, определяемая с учетом потерь времени, вызываемых технологическими перерывами в работе и зависящих от конструкции машины.

3.5 продолжительность цикла погрузки породы (черпания) грейфером: Время, затрачиваемое на перемещение грейфера к месту захвата породы, опускание его с раскрытыми лопастями на породу, захват породы с закрытием лопастей, подъем грейфера на высоту бадьи, перемещение и разгрузку породы в бадью.

3.6

электростатическая искробезопасность: Состояние объекта, при котором исключается возможность возникновения пожара или взрыва от разрядов статического электричества.

[ГОСТ 12.1.018—93, приложение]

4 Показатели назначения, классификация и основные параметры

4.1 В зависимости от характеристики проходимого ствола и его оснащения, количества погрузочных органов, применяемой энергии МПС классифицируют:

- по назначению: для проходки устьев стволов (глубиной до 50 м), стволов неглубоких (до 300 м), средней глубины (от 300 до 700 м) и глубоких (более 700 м);
- диаметру проходимого ствола в свету: для проведения стволов малого диаметра (от 4,0 до 4,5 м), среднего (от 5,0 до 7,0 м) и большого (более 7,0 м);
- способу подвески машины: на канате лебедки, на канате к полку, на анкерах к стенке ствола;
- способу подвески погрузочного органа: на канате, на манипуляторе;
- количеству погрузочных органов: одногрейферные и двухгрейферные;
- способу управления погрузочным органом: с ручным и механизированным вождением грейфера;
- виду применяемой энергии: электрические, пневматические, гидравлические.

4.2 Основное назначение МПС — механизация процесса погрузки отбитой горной массы в транспортные средства при проведении буровзрывным способом шахтных стволов на шахтах (рудниках), в том числе опасных по газу и пыли.

4.3 Конструкция и техническая характеристика грейфера, как основного погрузочного органа МПС, зависит от многих факторов: характеристики штабеля породы, ее крепости, транспортных средств, горных условий проводимого ствола. Поэтому грейферы изготавливают по отдельным техническим условиям и в МПС их рассматривают, как комплектующие изделия.

4.4 Техническая производительность МПС также зависит от многих факторов: диаметра проходимого ствола в свету, глубины ствола, емкости бады, высоты подъема и скорости ее разгрузки, типа лебедки подъема грейфера. Ввиду того, что величина производительности МПС имеет колебания в значительных пределах, она в стандарте не регламентируется. За основной параметр принимается продолжительность цикла черпания.

4.5 Основные параметры МПС и их модификаций в зависимости от основных размеров проходимых стволов (диаметра в свету и глубины), условий их применения должны соответствовать требованиям, указанным в таблицах 1—3.

Т а б л и ц а 1 — Основные параметры погрузочных стволых машин для проведения устьев и неглубоких стволов

Наименование показателя	Типоразмеры		
	1МПС-1у	1МПС-1н	1МПС-2н
Глубина ствола, м	50, устье	до 300	
Диаметр ствола в свету, м	от 4 до 8		
Вожделение грейфера	ручное		механизированное
Емкость грейфера, м ³	0,22		0,25
Цикл черпания, с	38—40		36—38
Емкость бадей, м ³	от 0,5 до 2,0	от 2,0 до 3,0	

Т а б л и ц а 2 — Основные параметры погрузочных стволых машин для проведения стволов средней глубины

Наименование показателя	Типоразмеры		
	2МПС-1с	2МПС-2с	2МПС-3с
Глубина ствола, м	от 300 до 700		
Диаметр ствола в свету, м	от 4,0 до 5,0	от 5,5 до 6,5	от 7,0 до 8,0
Вожделение грейфера	механизированное		
Емкость грейфера, м ³	0,40	0,65	2 × 0,65
Цикл черпания, с	34—36	32—34	
Емкость бадей, м ³	от 3 до 5		от 5 до 8

Т а б л и ц а 3 — Основные параметры погрузочных стволых машин для проведения глубоких стволов

Наименование показателя	Типоразмеры			
	3МПС-1г	3МПС-2г	3МПС-3г	3МПС-4г
Глубина ствола, м	более 700			
Диаметр ствола в свету, м	от 4,0 до 5,0	от 5,5 до 6,5	от 7,0 до 8,0	более 7,5
Вожделение грейфера	механизированное			
Емкость грейфера, м ³	0,65	1,25	2 × 0,65	от 5,0 до 8,0
Цикл черпания, с	32—34	30—32	32—34	26—32
Тип и емкость транспортных средств, м ³	бадьи, от 3,0 до 5,0	бадьи, от 3,0 до 6,5	бадьи, от 5,0 до 7,5	перегрузатель и скип 3,0—5,0

4.6 Емкость грейфера МПС может изменяться в зависимости от применяемого в забое транспортного средства выдачи породы. Применение грейфера емкостью больше, указанной в таблицах 1—3, необходимо согласовать с изготовителем МПС и органами горного технического надзора.

4.7 По согласованию между поставщиком и покупателем указанные численные значения основных параметров могут быть изменены в пределах технических возможностей применительно к конкретным условиям эксплуатации. Ухудшение показателей при этом недопустимо.

4.8 Разрешается присваивать МПС оригинальное наименование; при этом в технической документации обязательно должна быть ссылка на типоразмер в соответствии с таблицами 1—3.

5 Технические требования

5.1 Требования к конструкции

5.1.1 МПС изготавливают в соответствии с требованием настоящего стандарта и нормативными документами (НД) на конкретный типоразмер по конструкторской документации (КД), утвержденными в установленном порядке.

5.1.2 Технические требования на МПС должны соответствовать настоящему стандарту, [1]—[5] и комплекту документации по ГОСТ 2.102, ГОСТ Р 2.601, ГОСТ 2.602.

5.1.3 МПС изготавливают на базе грейферных погрузочных органов, подвешиваемых на манипуляторы, тележки и тельферы, которые должны иметь возможность доставлять грейфер в любую точку забоя.

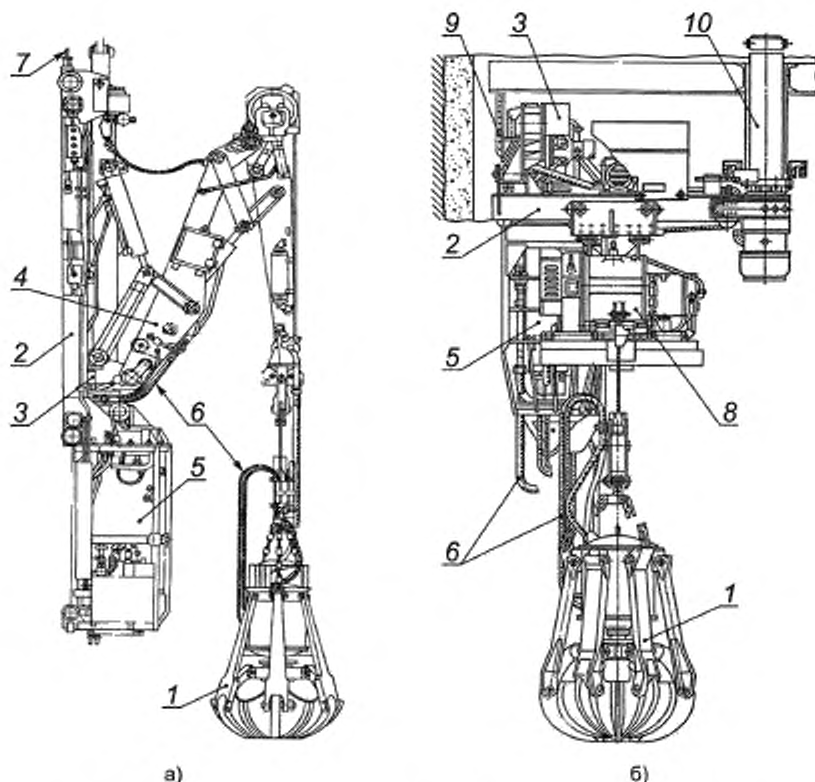
5.1.4 Разукомплектование МПС не допускается. Внесение изменений в конструкцию машины, возникающих при их ремонте, осуществляют только по согласованию с предприятием-изготовителем в соответствии с [6].

5.1.5 Конструкция МПС должна обеспечивать возможность профилактических осмотров без выдачи на поверхность, а для проведения ремонтных работ — поузловую выдачу на поверхность или горизонт.

5.1.6 Конструкция МПС должна обеспечивать ее размещение и технологические перемещения в стволе и быть взаимосвязана конструктивно, функционально и параметрами с креплением и оборудованием проходки и оснащения ствола.

5.1.7 МПС всех типоразмеров должны крепиться системой подвесок и канатов к подвижной призабойной опалубке. Машины типоразмера 1МПС-1у (см. рисунок 1а) могут при небольшой глубине проходки ствола подвешиваться к лебедке, установленной на поверхности ствола или при углубке ствола на горизонте, или анкерами, прикрепляющими раму машины к стенке выработки.

5.1.8 Одногрейферные МПС (см. рисунок 1) всех типоразмеров должны состоять из размещаемых (укрепленных) на подвижной призабойной опалубке: рамы, механизма вождения грейфера, монорельса для перемещения механизма вождения грейфера, для типоразмера 1МПС-1у гидравлического манипулятора (далее — манипулятор), кабины машиниста с пультом управления, устройств подвески машины и систем разводки рукавов высокого давления, шлангов орошения и кабеля.



1 — грейфер; 2 — рама; 3 — тележка; 4 — манипулятор; 5 — кабина машиниста; 6 — гидро- или пневмосистема; 7 — канат подвески машины; 8 — тельфер; 9 — кольцевой монорельс; 10 — центральная опора вращения машины

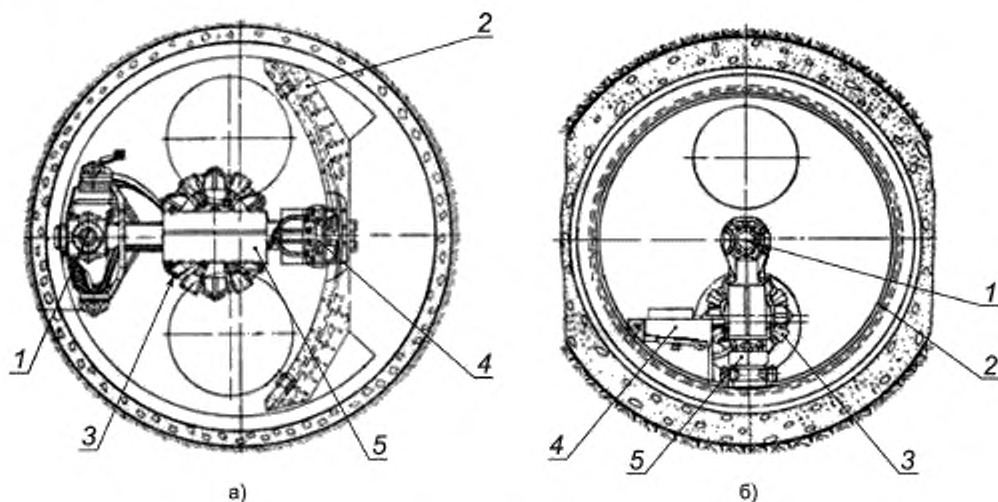
а) — с рычажной системой вождения грейфера; б) — с балочной системой вождения грейфера

Рисунок 1 — Основные части одногрейферных МПС

5.1.9 Опора вращения одногрейферной МПС может быть расположена около стены или в центре поперечного сечения ствола (см. рисунок 2). При расположении оси вращения около стены ствола монорельс для перемещения механизма вождения в зависимости от диаметра ствола может быть как кольцевым, так и секторным.

5.1.10 Конструкция должна обеспечивать максимальную унификацию одногрейферных и двухгрейферных МПС (см. рисунок 3), а также различных модификаций как одного типоразмера, так и аналогичных частей других типоразмеров.

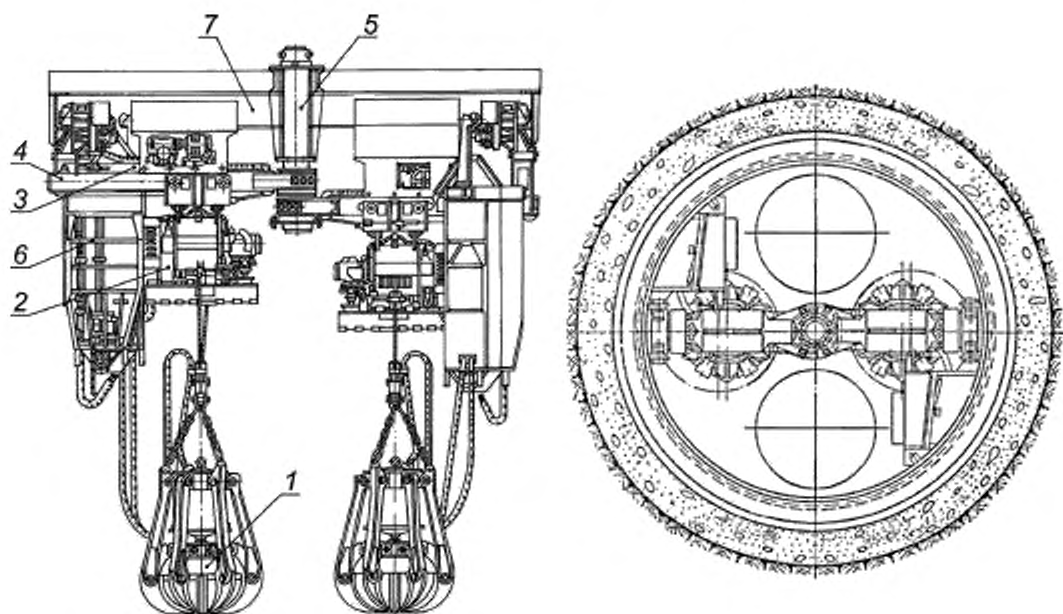
5.1.11 Назначение и режим работы МПС должны быть увязаны и соответствовать горнотехническим условиям проходки ствола.



1 — опора вращения машины, 2 — монорельс; 3 — грейфер, 4 — тележка; 5 — тельфер

а) — с опорой вращения около стены ствола; б) — с опорой в центре ствола

Рисунок 2 — Расположение однорейферной МПС в стволе



1 — грейфер; 2 — тельфер; 3 — тележка; 4 — рама; 5 — центральная опора вращения машин; 6 — кольцевой монорельс; 7 — кабина машиниста

Рисунок 3 — Двухрейферная МПС

5.1.12 Требования, обеспечиваемые конструкцией МПС

5.1.12.1 Детали МПС не должны иметь внутренних и наружных дефектов (трещин) и остаточных деформаций.

5.1.12.2 Конструкция применяемого грейфера должна обеспечивать надежное внедрение его лопастей в штабель породы, а также подхват породы с почвы при ее зачистке.

5.1.12.3 Обязательное наличие устройств, предотвращающих самопроизвольное перемещение элементов оборудования, представляющих опасность травмирования людей при повреждении рукавов гидро- и пневмосистем.

5.1.12.4 Наличие дистанционного пульта управления при ручном вождении грейфера.

5.1.12.5 Снятие напряжения с питающего кабеля при помощи кнопки «Стоп» с фиксацией.

5.1.12.6 Предупреждение поступления в воздушную среду пыли от всех источников и масляного тумана при пневматическом приводе и их подавление.

5.1.12.7 Для удобства управления допускается оснащение как единым, так и несколькими автономными пультами управления. При этом конструкция пультов должна механически, гидравлически или электрически исключать одновременную работу с двух пультов управления.

5.1.12.8 Конструкция МПС должна обеспечивать работу при подводе к ней:

- переменного тока напряжением 380 или 660 В с отклонением от номинального значения по напряжению от минус 5 % до плюс 10 %, по частоте тока — ± 5 %;
- сжатого воздуха — 8–10-го классов загрязненности по ГОСТ 17433 с номинальным давлением 0,5 МПа.

5.1.12.9 Конструкция гидросистемы должна соответствовать требованиям ГОСТ 17411 и обеспечивать:

- контроль расхода рабочей жидкости;
- контроль давления в прямой и обратной магистрали;
- контроль температуры рабочей жидкости;
- контроль уровня рабочей жидкости в баке;
- герметичность, исключая самопроизвольное перемещение элементов рабочего оборудования;
- блокировку при нарушении нормальных условий эксплуатации;
- автоматический возврат в нейтральное положение рукояток управления гидравлическими потребителями системы;
- защиту от давления выше допустимого и установленного в НД;
- заправку, дозаправку или замену рабочей жидкостью только с использованием автономных средств механизированной заправки рабочей жидкости, исключая вскрытие гидросистемы.

Параметры гидроцилиндров — по ГОСТ 16514; их диаметры — по ГОСТ 12447.

5.2 Требования надежности

5.2.1 МПС относятся к ремонтируемым изделиям.

5.2.2 При конструировании МПС необходимо соблюдать требования технологичности изготовления, ремонтпригодности, монтажа и демонтажа.

5.2.3 Среднюю наработку на отказ (ч) и 80 %-ный ресурс до первого капитального ремонта устанавливают в НД на МПС конкретного типа.

Критерии (категории) отказов и предельных состояний (допустимый износ деталей) должны быть установлены в РЭ на МПС конкретного типа.

Примечания

1 Критерием предельного состояния машины, ее сборочных единиц и деталей является такое техническое состояние, при котором эксплуатация машины или сборочных единиц становится невозможной или небезопасной и возникает необходимость проведения текущих ремонтов, замены отдельных составных частей или списание машин в целом.

2 Предельным состоянием машины является состояние, при котором дальнейшая эксплуатация машины должна быть прекращена по следующим причинам: невозможность выполнения составной частью заданных функций; неустраняемое нарушение требований безопасности; неустраняемое изменение значений заданных параметров.

5.2.4 Критерии определения предельного состояния МПС (кроме установленных соответствующими правилами безопасности):

- снижение запаса прочности деталей (вследствие коррозионного и механического износа) при максимальной статической нагрузке относительно нормативного;
- превышение суммарного износа элементов шарнирных соединений относительно нормативного;

- наличие внутренних и наружных дефектов (типа трещин), остаточных деформаций;
- достижение полного срока службы;
- нечитаемость заводской маркировки.

5.2.5 В РЭ на МПС конкретного типа должен быть приведен перечень быстро изнашиваемых сборочных единиц и деталей с указанием среднего ресурса каждой из них.

5.3 Требования взаимозаменяемости и совместимости

5.3.1 МПС должны быть конструктивно и технологически совместимы с шахтными транспортными средствами (бадьями). Требования конструктивной и технологической совместимости должны быть определены в НД для МПС каждой конкретной модели.

5.3.2 Присоединительные детали составных частей МПС и их размеры должны обеспечивать надежное соединение с рамой машины и между собой.

5.3.3 Комплекты запасных сборочных единиц и деталей МПС должны быть всегда в наличии и при ремонте обеспечивать полную взаимозаменяемость без селективного подбора.

5.4 Требования стойкости к внешним воздействиям

5.4.1 Требования стойкости к внешним воздействиям должны соответствовать ГОСТ 30631.

5.4.2 МПС следует изготавливать в климатическом исполнении У5 по ГОСТ 15150. Изготовление для других климатических условий должно быть выполнено в соответствии с договором поставки между заказчиком и изготовителем.

5.4.3 Окраску составных частей МПС необходимо осуществлять после приемки их отделом технического контроля.

5.4.4 Лакокрасочные покрытия машин в климатическом исполнении У5 должны соответствовать классу VI по ГОСТ 9.032, при условиях эксплуатации В5 по ГОСТ 9.104, а в климатическом исполнении Т — по ГОСТ 9.401.

Подготовка металлических поверхностей перед покрытием — по ГОСТ 9.402.

Основные параметры методов окрашивания — по ГОСТ 9.105.

Устойчивость покрытия — по ГОСТ 9.407.

Цвет — по конструкторской документации.

Марки эмали для окраски наружных поверхностей МПС определяют в КД.

5.4.5 Все шарнирные и резьбовые соединения, а также трущиеся поверхности систематически смазывают синтетическим солидолом С по ГОСТ 4366.

5.4.6 Требования стойкости к внешним воздействиям МПС, поставляемых на экспорт, уточняют в контракте на поставку.

5.5 Требования экономного использования материалов и энергии

5.5.1 Удельный расход электроэнергии и сжатого воздуха при погрузке горной массы, а также материалоемкость (масса, кг) МПС должны соответствовать значениям, установленным в РЭ на машину конкретного типоразмера.

5.5.2 Коэффициент полезного действия МПС при выполнении основных функций погрузки должен быть не менее 0,82.

5.6 Требования технологичности

5.6.1 Конструкция МПС должна обеспечивать максимальную унификацию различных модификаций (см. 5.1.10).

5.6.2 Конструкция МПС должна обеспечивать свободный доступ к органам управления, основным узлам, соединениям гидро- и пневмооборудования для замены деталей при ремонте и для проведения технического обслуживания (смазки, контроля) с минимальными затратами усилий и времени.

5.6.3 Зубчатые передачи редукторов МПС должны соответствовать требованиям ГОСТ 1643.

5.7 Требования эргономики

5.7.1 Требования эргономики должны быть учтены для всех операций по управлению, эксплуатации, техническому обслуживанию и ремонту МПС.

Примечание — Общие эргономические требования должны быть учтены на стадии технического задания на проектирование МПС в общем их виде и уточнены на всех стадиях разработки.

5.7.2 Конструкция всех элементов МПС, с которыми человек в процессе эксплуатации осуществляет непосредственный контакт, должны соответствовать его антропометрическим свойствам. Статистические характеристики основных антропометрических признаков человека — по ГОСТ 12.2.049.

5.7.3 Рабочее место оператора (машиниста), обслуживающего МПС, должно соответствовать требованиям ГОСТ 12.2.049, ГОСТ 12.2.061, ГОСТ 12.2.106, ГОСТ 21753 и ГОСТ 22269.

С рабочего места оператора (машиниста) должен быть обеспечен обзор зоны рабочего пространства, в которой выполняют конкретную контролируемую технологическую операцию.

5.7.4 Эргономические требования к пультам управления машин должны соответствовать требованиям ГОСТ 12.2.064 и ГОСТ 23000.

Рабочее место машиниста по размерам и расстоянию до рычагов и кнопок пульта управления и усилию на рычагах должно соответствовать требованиям и нормам ГОСТ 12.2.106 и ГОСТ 21753.

6 Требования к материалам и покупным изделиям

6.1 Требования к качеству изготовления и свойствам материалов МПС и комплектующих изделий устанавливает предприятие-изготовитель с учетом требований настоящего стандарта, норм, правил органов технадзора и технологии изготовления, а также по сертификатам поставки (сертификат на выпуск и применение в условиях угольных шахт, опасных по газу и пыли).

6.2 Детали МПС должны быть изготовлены из стойких к коррозии материалов или иметь антикоррозийные покрытия.

6.3 Применяемые материалы и покрытия должны быть совместимы между собой и со смазочными материалами и должны обеспечивать работоспособность.

6.4 Оборудование не должно содержать материалы, способные выделять горючие вещества, создающие взрывоопасную среду.

6.5 Оборудование не должно содержать материалы, которые при изменении своих характеристик под влиянием температуры окружающей среды и условий эксплуатации, а также в сочетании с другими материалами снижают уровень взрывозащиты оборудования.

6.6 В конструкции МПС следует использовать материалы, обеспечивающие фрикционную и электростатическую искробезопасность, соответствующую требованиям ГОСТ 31613.

Сборочные единицы, детали и комплектующие изделия, входящие в конструкцию МПС, изготовленные полностью или частично с использованием алюминия, магния, титана, циркония и неметаллических материалов, должны соответствовать требованиям электростатической искробезопасности по ГОСТ 31441.1, а также требованиям пожарной безопасности ГОСТ 12.1.004, ГОСТ 12.1.044.

6.7 Допускается замена материалов, сырья, покупных изделий, предусмотренных в технической документации (ТД), при сохранении или улучшении качественных показателей.

7 Требования безопасности

7.1 При разработке МПС должны быть идентифицированы возможные виды опасности на всех стадиях жизненного цикла, при этом требования безопасности должны соответствовать требованиям настоящего стандарта, ГОСТ 12.1.004, ГОСТ 12.1.010, ГОСТ 12.1.018, ГОСТ 12.2.003, ГОСТ 12.2.007.0, ГОСТ 12.2.106, ГОСТ 12.4.124, а также ГОСТ 31177, ГОСТ Р 55733, ГОСТ Р 57071, [1]—[5].

7.2 Механизмы и оборудование, входящие в состав МПС, в том числе зарубежного производства, должны иметь сертификат соответствия требованиям технических регламентов [1], [2].

7.3 Система электрооборудования МПС должна соответствовать требованиям [7]—[10] и обеспечивать электропитание и электрическую защиту всех токоприемников. В нее должно входить также дистанционное управление электродвигателями с технологическими блокировкам, заземление, защита от утечек, аварийное отключение всех токоприемников, освещение, связь и сигнализация.

7.4 Электрооборудование МПС, применяемой в шахтах, опасных по газу (метану) и/или угольной пыли, должно быть в исполнении с уровнем взрывозащиты не ниже IMb (PB) по ГОСТ 31610.0.

Идентификация опасностей воспламенения от статического электричества — по ГОСТ 31438.1—2011 (пункт 5.3.7).

Электрооборудование МПС, предназначенное для шахт (рудников), не опасных по газу и пыли, может быть изготовлено в рудничном исполнении (РН), в соответствии с требованиями ГОСТ 24754.

Электрические блокировки, предусмотренные в электрооборудовании, должны обеспечивать защитное отключение при их повреждении и/или замыкании. Внешние цепи указанных блокировок должны быть искробезопасными согласно требованиям ГОСТ 31610.11.

7.5 Во время эксплуатации МПС машинист, принимая смену, должен проверить исправность цепи заземления и электрооборудования МПС.

7.6 Съемные части машины, влияющие на обеспечение взрывозащиты и общей безопасности, не должны непреднамеренно или самопроизвольно сниматься.

7.7 МПС должна быть оснащена:

- светильниками направленного света для освещения зоны погрузки и перегрузки горной массы, при этом уровень локальной освещенности должен соответствовать нормам, установленным ГОСТ 12.2.106 и ГОСТ Р 55733;

- звуковой сигнализацией, предупреждающей ее включение с учетом требований [5];

- связью, с учетом требований [5].

7.8 Санитарно-гигиенические требования к МПС должны соответствовать требованиям [3], [4], [11]—[13].

7.9 Содержание в воздухе рабочей зоны пыли и токсичных веществ от работающей МПС при обеспечении потребителем действующих норм проветривания горной выработки не должно превышать предельных допустимых норм, установленных ГОСТ 12.1.005, ГОСТ Р 57071.

7.10 Запрещается осуществлять погрузку горной массы без мер, обеспечивающих снижение запыленности воздуха до предельно допустимого уровня, а также взрывозащиту угольного (породного) массива, имеющего искроопасные и взрывоопасные включения горных пород в соответствии с требованиями ГОСТ Р 57071.

7.11 Взрывобезопасность машин следует обеспечивать в нормальных режимах работы и в пределах отклонений, установленных ТД предприятия-изготовителя, с учетом условий их применения в течение всего предполагаемого (расчетного) срока службы в соответствии с ГОСТ 12.1.010, ГОСТ 31439, ГОСТ 31441.1, ГОСТ 31610.0 и [2]—[5].

7.12 Порядок контроля средств взрывозащиты, пылевзрывобезопасности и выполнения мер по предупреждению взрывов при работе МПС устанавливает технический руководитель (главный инженер) шахты в соответствии с [3].

7.13 Меры пылеподавления при погрузке горной массы должны обеспечивать на рабочих местах операторов уровень запыленности, не превышающий предельно допустимых концентраций по ГОСТ 12.1.005.

7.14 При эксплуатации МПС в условиях, при которых невозможно избежать риска воспламенения пыли, следует применять защитные меры согласно ГОСТ 31438.1.

Если концентрация пыли на рабочих местах превышает установленные предельно допустимые значения, обслуживающий персонал должен быть обеспечен индивидуальными средствами защиты органов дыхания по ГОСТ 12.4.034.

7.15 При ручном вождении грейфера обслуживающий персонал не должен находиться в зоне возможного падения грейфера и породы из него.

7.16 Подвод пневматической энергии к МПС должен быть осуществлен по одному шлангу. Пневмопривод должен соответствовать требованиям ГОСТ Р 52869.

Выхлопные патрубки пневмоприводов должны иметь глушители и такое расположение, чтобы отработанный воздух не направлялся на работающий персонал и не загрязнял зоны его дыхания.

7.17 Эквивалентный уровень звука на рабочем месте, воздействующий на машиниста с применением им индивидуальных средств защиты от шума по ГОСТ 12.4.275, не должен превышать значений, установленных ГОСТ 12.1.003 и [14].

7.18 Система управления должна соответствовать требованиям безопасности ГОСТ 12.2.064 и ГОСТ 12.4.040.

7.19 Рабочие места оператора должны быть защищены от вредного воздействия вибрации на здоровье шахтеров и соответствовать требованиям ГОСТ 12.1.012 и [14].

7.20 Конструкция МПС должна обеспечивать при их управлении физические нагрузки на работающего не выше средней тяжести труда и соответствие воздуха в рабочей зоне по ГОСТ 12.1.005.

7.21 Рабочая жидкость гидросистемы должна иметь допуск к эксплуатации в шахтных условиях и быть не ниже 12-го класса чистоты по ГОСТ 17216 с номинальной степенью фильтрации не более 25 мкм и быть негорючей (трудногорючей), нетоксичной и не вызывать коррозию омываемых деталей.

7.22 Контроль выполнения требований по обеспечению безопасности (промышленной экспертизы) осуществляют в порядке, определенном [15], и проводят:

- по истечении нормативного срока службы (эксплуатации), установленного предприятием-изготовителем, а в дальнейшем в сроки, определенные предыдущими экспертными обследованиями;
- после проведения восстановительного ремонта;
- после воздействия на МПС горных ударов, взрывов метана и угольной пыли, затопления;
- по предписанию органов Ростехнадзора после аварий, несчастных случаев, связанных с эксплуатацией МПС.

Работу по проведению промышленной экспертизы МПС рекомендуется планировать и проводить таким образом, чтобы соответствующее решение было принято до достижения ими нормативно установленного срока эксплуатации.

Контроль своевременного проведения экспертизы промышленной безопасности возложен на службу производственного контроля эксплуатирующих организаций.

Если в составе МПС применяют предусмотренное ТД новое или после капитального ремонта оборудование с соответствующим сертификатом, это оборудование не подлежит экспертизе промышленной безопасности.

8 Комплектность

8.1 В комплект поставки МПС должны входить:

- МПС в сборе;
- запасные и сменные части, инструмент и принадлежности согласно ведомости ЗИП по ГОСТ Р 2.601.

8.2 К комплекту поставки МПС прилагают эксплуатационную документацию (формуляр и РЭ) по ГОСТ Р 2.601.

8.3 Комплектность МПС, предназначенных для экспорта или разработанных по индивидуальному заказу, должна соответствовать требованиям заказа или контракта.

8.4 По требованию потребителя изготовитель (поставщик) обеспечивает:

- поставку запасных частей в течение всего срока службы МПС до списания;
- разработку и поставку ремонтной документации либо отдельных ремонтных документов;
- фирменное техническое обслуживание.

9 Маркировка

9.1 К каждой МПС в соответствии с рабочими чертежами должна быть прикреплена табличка по ГОСТ 12969 и ГОСТ 12971, содержащая следующие данные:

- наименование предприятия-изготовителя и/или товарный знак;
- условное обозначение МПС и ее типоразмер;
- порядковый номер машины по системе нумерации предприятия-изготовителя;
- напряжение и частота тока (для машин с электрическим приводом);
- месяц и год выпуска.

Материал, размеры, способ и место установки таблички должны обеспечивать ее сохранность в течение всего срока службы машины.

Маркировка может содержать дополнительно другие необходимые сведения, например климатические условия, страну изготовителя, дату окончания срока эксплуатации.

9.2 Рудничное электрооборудование (кроме кабеля), установленное на машине, должно иметь маркировку, содержащую знаки уровня и вида взрывозащиты в соответствии с ГОСТ 12.2.020.

9.3 Транспортную маркировку груза следует наносить несмываемой краской, соответствующей требованиям ГОСТ 14192 и содержащей:

- манипуляционные знаки: «Место строповки», «Верх», «Центр тяжести»;
- основные надписи (наименование грузополучателя, наименование пункта назначения, число грузовых мест в партии и порядковый номер места внутри партии дробью: в числителе — порядковый номер места, в знаменателе — число мест в партии);
- дополнительные надписи (наименование грузоотправителя, наименование пункта отправления, станции и дороги отправления, надписи транспортных организаций);

- информационные надписи (массы брутто и нетто грузового места в килограммах), габаритные размеры грузового места (длина, ширина, высота в сантиметрах).

Текст основных, дополнительных и информационных надписей согласовывает грузоперевозчик.

9.4 МПС, имеющие сертификат соответствия, изготовитель (поставщик) должен маркировать знаком соответствия по [16].

Знак соответствия наносят в непосредственной близости от товарного знака изготовителя.

9.5 Допускается наносить дополнительные знаки и надписи, согласованные заказчиком и владельцем (владельцами) инфраструктуры, на которой эксплуатируют МПС.

10 Требования к упаковке, транспортированию, хранению и утилизации

10.1 МПС транспортируют с предприятия-изготовителя в разобранном виде согласно чертежам погрузки и упаковки и требованиям ГОСТ 23170. Сборочные единицы больших габаритов транспортируют без упаковки, среднегабаритные — упакованными по категории КУ-0, малогабаритные — упакованными по категории КУ-1, запасные и комплектующие части, инструмент, принадлежности, сопроводительную и эксплуатационную документацию — по категории КУ-2 в закрытых ящиках, изготовленных по ГОСТ 2991, ГОСТ 10198 или ГОСТ 24634.

10.2 Упаковку технической документации проводят по ГОСТ 23170, а на ящике с технической документацией должна быть надпись «Документация здесь».

10.3 В каждый ящик помещают упаковочный лист с перечнем содержимого ящика.

10.4 Перед отгрузкой с предприятия-изготовителя проводят работы по консервации сборочных единиц, запасных частей, принадлежностей и инструмента по ГОСТ 9.014.

МПС заправляют гидравлической рабочей жидкостью в соответствии со схемой в РЭ, гидравлическая жидкость — по 7.21.

Консервацию МПС проводят: по группе П-1 для условий хранения 4 (Ж2) — по ГОСТ 15150; запасных частей, принадлежностей и инструмента — по группе 1–2 для условий хранения 3 (Ж3) — по ГОСТ 15150 и обеспечивают срок защиты без переконсервации не менее одного года.

Консервация для группы изделий II-1, вариант временной противокоррозионной защиты — В3-1 по ГОСТ 9.014.

МПС готовят к хранению согласно РЭ: МПС с продолжительностью нерабочего периода до 2 мес должны быть поставлены на кратковременное хранение, а с более продолжительным нерабочим периодом — на длительное хранение.

Срок действия консервации машины — 1 год, запасных частей — 3 года.

10.5 Категорически запрещается разукладывать машины, находящиеся на хранении.

10.6 МПС, транспортируемые в районы Крайнего Севера и труднодоступные районы, должны упаковывать по ГОСТ 15846.

10.7 Расконсервацию проводят в соответствии с требованиями ГОСТ 9.014 и эксплуатационной документацией.

10.8 Конструкция МПС должна быть транспортабельной и обеспечивать ее транспортирование на стандартных и специальных транспортных средствах с минимальными затратами труда и времени на подготовительные операции (демонтаж, укладка в тару, упаковывание, погрузка, крепление).

10.9 При подготовке МПС к транспортированию по железной дороге или на соединительных платформах проводят технический осмотр ТО-1 (по форме ежемесячного регламента), проверяют комплектность поставки, устанавливают отдельно транспортируемые сборочные единицы в транспортное положение и раскрепляют грузовые места.

10.10 МПС должна иметь габаритные размеры, обеспечивающие транспортирование по горным выработкам к месту монтажа.

10.11 Дополнительные требования к условиям транспортабельности устанавливают в НТД на машины конкретных типов и их модификаций и договорной документации, при условии обеспечения сохранности.

10.12 Хранение электрооборудования и электрической аппаратуры — согласно требованиям на них НТД.

10.13 Хранение списанных изделий перед утилизацией — по ГОСТ Р 55838.

10.14 МПС не относятся к опасной продукции и по истечении срока службы подлежат разборке и сортировке по материалам. непригодные для дальнейшей эксплуатации и ремонта составные части подлежат утилизации с согласованием санитарно-эпидемиологической службой данного региона на

полигоне промышленных отходов, не вызывая загрязнение окружающей среды в соответствии с установленными правилами и нормами по ГОСТ Р 52108 и [17]. Порядок безопасной утилизации должен быть указан в РЭ.

11 Правила приемки

11.1 Для проверки соответствия требованиям настоящего стандарта, НТД и КД, а также для осуществления контроля качества МПС в соответствии с ГОСТ 15.309 и ГОСТ Р 15.301 подвергают следующим видам испытаний.

- предварительным и приемочным — головные образцы;
- приемо-сдаточным, периодическим, сертификационным и, при необходимости, типовым — серийные образцы.

Определение видов испытаний — по ГОСТ 16504.

11.2 МПС, предъявленная на испытания, должна быть принята отделом технического контроля (ОТК) изготовителя и укомплектована в соответствии с требованиями настоящего стандарта и договора на поставку.

11.3 Предварительным и приемо-сдаточным испытаниям подвергают каждый образец МПС.

Приемочные испытания должна проводить приемочная комиссия, в состав которой должны входить разработчик, изготовитель, заказчик (потребитель), представители независимых аккредитованных испытательных центров и Ростехнадзора.

Приемо-сдаточным испытаниям должна подвергаться каждая выпускаемая МПС при серийном производстве продукции (100% контроль). Проведение выборочного контроля МПС при приемо-сдаточных испытаниях не допускается.

11.4 Образцы, предъявляемые на предварительные испытания, должны быть испытаны в объеме приемо-сдаточных испытаний, установленном предприятием — изготовителем продукции, и приняты отделом технического контроля предприятия-изготовителя.

При предварительных испытаниях должны быть определены все показатели, указанные в таблицах 1—3, в соответствии с программой испытаний, приведенной в таблице 4, за исключением показателей ресурса.

В процессе предварительных испытаний должны быть устранены все выявленные недостатки конструкции и качества изготовления. После устранения выявленных недостатков испытания повторяют в полном объеме.

11.5 К приемочным испытаниям должны предъявляться образцы, прошедшие предварительные испытания.

При проведении приемочных испытаний (с учетом результатов предварительных испытаний) должны быть определены все показатели, указанные в технической характеристике МПС, в том числе показатели надежности, удобство обслуживания и текущего ремонта и потребность в запасных частях.

Приемочные испытания МПС проводят как на стендах, так и в шахтных условиях. Испытаниям, проводимым в шахтных условиях, подвергают МПС, которые имеют разрешение на допуск к эксплуатации в шахтных условиях по показателям общей безопасности, электро-, пожаробезопасности.

11.6 Периодические испытания проводят для подтверждения качества МПС и стабильности технологического процесса изготовления в установленный период с целью подтверждения возможности продолжения изготовления продукции по действующей КД и технологической документации и продолжения ее приемки.

Согласно ГОСТ 15.309—98 (пункт 11.2) периодические испытания проводит предприятие-изготовитель (поставщик) с привлечением, при необходимости, других заинтересованных сторон, в том числе представителей потребителя (заказчика), органов приемки (при их наличии у предприятия-изготовителя). Периодические испытания может проводить другая организация по договоренности с ней изготовителя (поставщика), если в контракте (договоре) с заказчиком (потребителем) продукции не предусматривается иное.

11.7 Периодические испытания МПС проводят перед вводом их в эксплуатацию и в дальнейшем не реже одного раза в год согласно инструкции по эксплуатации для данного типа машины или ее модификации, а также в случае разборки ее оборудования (механизма) при ремонте, замене и проведении инструментального контроля.

Периодическим испытаниям подвергают одну МПС.

При несоответствии МПС одному из показателей результаты испытаний считают неудовлетворительными.

После устранения причин, вызвавших неудовлетворительные результаты, испытания должны быть проведены повторно на тех же образцах.

11.8 Типовые испытания МПС следует проводить на предприятии-изготовителе с участием организации-разработчика при внесении в конструкцию или технологию изготовления существенных изменений, влияющих на показатели качества, для оценки эффективности и целесообразности внесенных изменений.

Необходимость проведения типовых испытаний, количество образцов испытываемых изделий и объем испытаний устанавливают по согласованию между разработчиком и предприятием-изготовителем в зависимости от характера внесенных изменений. При этом обязательным условием проведения типовых испытаний является определение такого показателя надежности, как наработка на отказ.

11.9 Сертификационным испытаниям подвергают МПС при постановке на серийное производство или при продлении разрешения на серийное производство. Сертификационные испытания следует проводить в соответствии с [18].

Параметры и показатели МПС, проверяемых при сертификационных испытаниях и методы их проверки, должны соответствовать требованиям настоящего стандарта.

Перед проведением сертификационных испытаний должна быть проведена экспертиза ТД МПС, а также входящих в нее комплектующих изделий на соответствие требованиям безопасности, установленным настоящим стандартом.

Комплектующее изделие, влияющее на безопасность, к началу сертификационных испытаний должно иметь сертификат соответствия требованиям безопасности [1] и [2].

11.10 Программа испытаний по видам и составу проверяемых показателей в соответствии с требованиями настоящего стандарта на конкретное изделие приведена в таблице 4.

Таблица 4 — Программа испытаний по виду и составу проверяемых показателей

Наименование показателя	Вид испытаний					
	Предварительные	Приемочные	Примосдаточные	Периодические	Квалификационные	Сертификационные
Диаметр ствола в свету	–	+	–	+	–	–
Емкость бады	–	+	–	+	–	–
Качество сборки и работоспособность машины	+	+	+	–	+	–
Емкость грейфера	+	+	+	+	+	+
Цикл черпания	–	+	–	+	+	–
Габаритные размеры	+	+	–	–	–	–
Масса	+	–	–	–	–	–
Герметичность гидросистемы	+	+	–	–	–	–
Расход сжатого воздуха	+	+	–	+	–	–
Скорость передвижения тележки по монорельсу	–	+	–	+	+	–
80 %-ный ресурс до капитального ремонта машины	–	+	–	+	–	–
Средняя наработка на отказ	–	+	–	+	–	–
Эквивалентный уровень звука на рабочем месте машиниста	+	+	–	+	+	+
Уровень звукового давления в октавных полосах	+	+	–	+	+	+

Окончание таблицы 4

Наименование показателя	Вид испытаний					
	Предварительные	Приемочные	Приемо-сдаточные	Периодические	Квалификационные	Сертификационные
Эквивалентное скорректированное значение виброускорения (или виброскорости)	+	+	–	+	+	+
Концентрация пыли на рабочем месте машиниста при работе машины	–	+	–	+	–	+
Уровень локальной освещенности	–	+	–	+	–	+
Основные размеры рычагов управления	+	–	–	–	+	+
Усилия на рычагах управления	+	–	–	–	+	+
Устойчивость рамы машины при погрузке	+	–	–	–	+	+
Эффективность тормозных устройств тельфера	+	+	+	–	+	+
Взрывозащищенность электрооборудования и общая безопасность машины	+	+	–	+	+	+

Примечание — Показатели комплектующих изделий, касающиеся работы МПС, если эти изделия не подвергались изменениям, влияющим на процесс погрузки, не проверяют и используют из соответствующих документов на них.

12 Методы испытаний и контроля

12.1 Общие требования к условиям и средствам испытаний

12.1.1 Условия испытаний должны соответствовать или быть максимально приближены к области применения МПС конкретного типа или ее модификации; перед началом проведения испытаний МПС должна быть подготовлена к работе согласно требованиям эксплуатационной документации.

12.1.2 В процессе испытаний следует соблюдать правила техники безопасности и нормы промышленной санитарии, предусмотренные в рабочих методиках по проведению испытаний и эксплуатационной документации. Лицо, ответственное за безопасность при проведении испытаний, назначают приказом руководства предприятия-изготовителя.

12.1.3 Испытательное оборудование и стенды, применяемые при проведении испытаний машин, должны иметь паспорт и быть аттестованы по ГОСТ Р 8.568.

Приемо-сдаточные и предварительные испытания проводят на стендах и площадках ОТК предприятия-изготовителя. При необходимости могут быть задействованы стенды других предприятий и организаций, в частности разработчика, о чем делают отметку в программе и методике испытаний.

12.1.4 Средства измерений, относящиеся к сфере государственного регулирования обеспечения единства измерений, должны быть утвержденного типа и иметь клеймо, знак поверки и (или) свидетельство о поверке в соответствии с [19], подтверждающие их исправность и пригодность к применению.

При применении средств измерений следует соблюдать обязательные требования к условиям их эксплуатации.

При испытаниях допускается применять специальные средства измерений при условии обеспечения ими требуемой точности измерений.

12.2 Основные показатели и методы их контроля

12.2.1 Диаметр проходимого ствола необходимо зафиксировать в актах приемочных и периодических испытаний, как показатель, влияющий на условия и результаты испытаний. Фиксируется по паспорту горных работ.

12.2.2 Емкости грейфера и бады берут из сертификатов (паспортов) изделий.

12.2.3 Качество изготовления, сборки и работоспособность МПС и соответствие их требованиям НД, [1], [2] устанавливают наличием актов приемки ОТК, который проводит дефектовку деталей (см. 5.1.12.1), и сертификатов.

12.2.4 Качество сборки и взаимная конструктивная и функциональная совместимость МПС (см. 5.1.5, 5.1.6, 5.1.7, 5.3.2) проверяют по ТД после предъявления МПС к приемке на сборочной площадке цеха. При этом также проверяют наличие и функционирование всех движений тележки и тельфера, манипулятора (см. 5.1.3).

12.2.5 Перед началом проверки функциональных движений проверяют оснащенность МПС необходимыми приборами (см. 5.1.8) и устройствами (см. 5.1.7, 5.1.12.3—5.1.12.5).

12.2.6 Продолжительность цикла черпания грейфером определяют хронометражными наблюдениями в конкретных производственных условиях. Результаты наблюдений оформляют актом.

12.2.7 Габаритные размеры и массу МПС проверяют при предварительных испытаниях путем замеров и взвешивания машины в сборе или суммированием габаритных размеров и веса ее отдельных частей. Результаты сверяют с КД. В акте приемочных испытаний указывают данные, зафиксированные в акте предварительных испытаний.

12.2.8 Герметичность гидро- и пневмосистем МПС проверяют визуально после сборки машины и после ремонтных работ, связанных с нарушением герметичности гидро- и пневмосистемы. Капез, свищи и сапуны недопустимы.

12.2.9 Скорость движения тележки по монорельсу устанавливают хронометражными наблюдениями.

12.2.10 Среднюю наработку на отказ (ч) и 80 %-ный ресурс до первого капитального ремонта (см. 5.2.3) проверяют при приемочных и периодических испытаниях путем обработки статистических данных наблюдений за эксплуатацией МПС.

12.2.11 Эквивалентный уровень звука на рабочем месте машиниста, уровень звукового давления в октавных полосах проверяют службы санитарного контроля и горно-технической инспекции при приемочных, периодических испытаниях в шахтных условиях с помощью аттестованных шумомеров по ГОСТ Р 53188.1 или аналогичными импортными шумомерами.

12.2.12 Эквивалентное скорректированное значение виброускорения на рабочем месте машиниста проверяют службы санитарного контроля и горнотехнической инспекции при приемочных, периодических испытаниях в шахтных условиях по ГОСТ ИСО 10816-1.

12.2.13 Концентрация пыли на рабочем месте машиниста и уровень локальной освещенности проверяют службы санитарного надзора при всех видах испытаний, проводимых в шахтных условиях.

12.2.14 Основные размеры рычагов управления проверяют при предварительных испытаниях путем замеров и установлении их соответствия КД.

12.2.15 Правильность монтажа электрооборудования проверяют в электроцехе изготовителя на соответствие КД.

12.2.16 Функционирование приборов контроля работы гидросистемы (см. 5.1.12.9) проверяют в сборочном цехе изготовителя.

12.2.17 Качество выполнения требований стойкости к внешним воздействиям (см. 5.4.3—5.4.5) проверяют визуально перед отгрузкой оборудования и путем сверки с сертификатами на использованные лакокрасочные изделия.

12.2.18 Соответствие электрооборудования стандартам и требованиям безопасности проверяют при всех видах испытаний в объеме, предусмотренном программой и методикой конкретного вида испытаний, разрабатываемой изготовителем и разработчиком.

Внешнюю маркировку электрических изделий проверяют визуально.

Работу звуковой сигнализации и связи, а также наличие и работу системы заземления и освещенность проверяют визуально и путем пробного включения перед каждой сменой.

12.2.19 Комплектность поставки проверяет ОТК изготовителя по комплектовочной ведомости.

12.2.20 Маркировку проверяет визуально ОТК изготовителя.

12.3 Обработка и оформление результатов испытаний

12.3.1 Результаты испытаний должны быть обработаны в целях сравнения их со значениями, установленными в настоящем стандарте и НД на МПС.

12.3.2 Обработку результатов измерений проводят в соответствии с инструкциями по применению используемых средств измерения.

При использовании показывающих средств измерения число измерений должно быть не менее трех, для регистрирующих и записывающих устройств — не менее десяти. За результат измерения принимают среднее арифметическое значение. При приемо-сдаточных испытаниях допускается одно-разовое измерение параметров.

Допускаемые значения суммарной погрешности параметров и допускаемые отклонения от среднего арифметического значения не должны превышать приведенных в таблице 5.

Если отклонение хотя бы одного из параметров превышает значение, указанное в таблице 5, необходимо провести повторные измерения.

Т а б л и ц а 5 — Допускаемые погрешности при измерении параметров машины

Наименование параметра	Допускаемая суммарная погрешность измерения, %	Допускаемое отклонение от среднего арифметического значения, %
Линейные размеры, мм	$\pm 1,0$	$\pm 1,0$
Масса, кг	$\pm 2,0$	$\pm 2,0$
Скорость передвижения, м/мин	$\pm 2,0$	+ 2,0
Шум, дБА	$\pm 1,0$	$\pm 10,0$
Вибрация, дБ	$\pm 1,0$	$\pm 10,0$
Освещенность, лк	$\pm 10,0$	$\pm 10,0$

Допускаемые значения суммарной погрешности параметров и допускаемые отклонения от среднего арифметического значения параметров, указанных в таблице 4, но не указанных в таблице 5, не должны превышать $\pm 3,0$ %.

12.3.3 Результаты испытаний МПС оформляют актом, в котором должно содержаться заключение комиссии по результатам испытаний.

12.3.4 Результаты приемочных испытаний опытных образцов МПС следует оформлять по ГОСТ Р 15.301.

12.3.5 Результаты приемо-сдаточных, периодических и типовых испытаний оформляют по ГОСТ 15.309.

12.3.6 По результатам приемо-сдаточных испытаний на каждый принятый образец МПС должен быть оформлен комплект эксплуатационной документации по ГОСТ Р 2.601 (РЭ и формуляр) с соответствующей записью о приемке образца по установленной форме.

12.3.7 Результаты сертификационных испытаний аккредитованная испытательная лаборатория, проводившая испытания, оформляет в виде «Протокола сертификационных испытаний» в соответствии с [18].

13 Указания по эксплуатации

13.1 Выбор МПС для конкретных условий эксплуатации следует проводить в соответствии с областью применения, указанной в ТД на МПС конкретного типа.

13.2 Все вновь создаваемые МПС применяют после проведения экспертизы промышленной безопасности по [15].

13.3 Доставку МПС к месту установки, монтаж, подключение, пуск, техническое обслуживание и ремонт проводят в строгом соответствии с РЭ по ГОСТ Р 2.601, входящим в комплект поставки МПС.

13.4 В РЭ должен быть приведен перечень инструментов и приборов для обслуживания, а также перечень приспособлений для ремонтов.

13.5 При эксплуатации МПС следует соблюдать требования настоящего стандарта, РЭ, а также требования [3]—[5].

14 Гарантии изготовителя

14.1 Изготовитель гарантирует соответствие МПС требованиям настоящего стандарта и НД на МПС конкретного типа, входящих в комплект эксплуатационной документации, при соблюдении потребителем условий транспортирования, хранения, монтажа, эксплуатации и технического обслуживания.

14.2 Гарантийный срок эксплуатации машин — не менее 12 мес со дня ввода их в эксплуатацию, но не более 15 мес со дня отгрузки предприятием-изготовителем.

14.3 Если изготовитель считает, что условия эксплуатации, хранения, монтажа МПС не соответствуют указанным в НД, допускается установить иные гарантии, которые оговаривают в договоре (контракте) на поставку.

Библиография

- [1] Технический регламент Таможенного союза ТР ТС 010/2011 О безопасности машин и оборудования (с изменениями на 16 мая 2016 г.) (принят Решением Комиссии Таможенного союза от 18 октября 2011 г. № 823)
- [2] Технический регламент Таможенного союза ТР ТС 012/2011 О безопасности оборудования для работы во взрывоопасных средах (принят Решением Комиссии Таможенного союза от 18 октября 2011 г. № 825)
- [3] Федеральные нормы и правила в области промышленной безопасности «Правила безопасности в угольных шахтах» (утверждены приказом Ростехнадзора от 19 ноября 2013 г. № 550)
- [4] Федеральные нормы и правила в области промышленной безопасности «Правила безопасности при ведении горных работ и переработке твердых полезных ископаемых» (утверждены приказом Федеральной службы по экологическому, технологическому и атомному надзору от 8 декабря 2020 года № 505)
- [5] Нормативы по безопасности забойных машин, комплексов и агрегатов (утверждены Министерством угольной промышленности СССР 25 июня 1990 г.)
- [6] РД 05-447-02 Положение о порядке изменений конструкций отдельных экземпляров оборудования, используемого на угольных и сланцевых шахтах (утверждено Постановлением Госгортехнадзора России от 28 июня 2002 г. № 40)
- [7] РД 06-572-03 Инструкция по безопасной эксплуатации электроустановок в горнорудной промышленности (утверждена Постановлением Госгортехнадзора России от 05 июня 2003 г. № 65)
- [8] Федеральные нормы и правила в области промышленной безопасности «Инструкция по применению электрооборудования в рудничном нормальном исполнении и электрооборудования общего назначения в шахтах, опасных по газу и пыли» (утверждена приказом Ростехнадзора от 6 ноября 2012 г. № 629)
- [9] Федеральные нормы и правила в области промышленной безопасности «Инструкция по устройству, осмотру и измерению сопротивления шахтных заземлений» (утверждена приказом Ростехнадзора от 6 ноября 2012 г. № 625)
- [10] Правила технической эксплуатации электроустановок потребителей (утверждены приказом Минэнерго Российской Федерации от 13 января 2003 г. № 6)
- [11] ГН 2.2.5.3532-18 Предельно допустимые концентрации (ПДК) вредных веществ в воздухе рабочей зоны (утверждены Постановлением Главного государственного санитарного врача Российской Федерации от 13 февраля 2018 г. № 25)
- [12] СанПиН 2.2.2948-11 Гигиенические требования к организациям, осуществляющим деятельность по добыче и переработки угля (горючих сланцев) и организации работ (с изменениями на 10 июня 2016 г.), (утверждены Постановлением Главного государственного санитарного врача Российской Федерации от 21 июля 2011 г. № 102)
- [13] Федеральные нормы и правила в области промышленной безопасности «Инструкция по борьбе с пылью в угольных шахтах» (утверждена приказом Федеральной службы по экологическому, технологическому и атомному надзору от 14 октября 2014 г. № 462)
- [14] РД 153-12.2-003-99 Обеспечение шумовой и вибрационной безопасности на предприятиях угольной отрасли (Приказ Минтопэнерго от 1 апреля 1999 г. № 99)
- [15] Федеральные нормы и правила в области промышленной безопасности «Правила проведения экспертизы промышленной безопасности» (с изменениями на 28 июля 2016 г.), (утверждены Приказом Ростехнадзора от 14 ноября 2013 г. № 538)
- [16] Решение Комиссии Таможенного союза от 15 июля 2011 г. № 711 «О едином знаке обращения продукции на рынке Евразийского экономического союза и порядке его применения»

- [17] СанПиН 2.1.7.1322–03 Гигиенические требования к размещению и обезвреживанию отходов производства и потребления. Санитарно-эпидемиологические правила и нормативы (утверждены Главным государственным санитарным врачом Российской Федерации 30 апреля 2003 г. № 80)
- [18] Решение Комиссии Таможенного союза от 7 апреля 2011 г. № 621 «О Положении о порядке применения типовых схем оценки (подтверждения) соответствия требованиям технических регламентов Таможенного союза»
- [19] Федеральный закон от 26 июня 2008 г. № 102-ФЗ «Об обеспечении единства измерений»

Ключевые слова: оборудование горно-шахтное, машины стволовые погрузочные, общие технические требования, требования безопасности, методы испытаний, эксплуатация

Редактор *Н.А. Аргунова*
Технический редактор *И.Е. Черепкова*
Корректор *Е.Ю. Митрофанова*
Компьютерная верстка *Е.А. Кондрашовой*

Сдано в набор 19.05.2021. Подписано в печать 01.06.2021. Формат 60×84%. Гарнитура Ариал.
Усл. печ. л. 3,26. Уч.-изд. л. 2,95.

Подготовлено на основе электронной версии, предоставленной разработчиком стандарта

Создано в единичном исполнении во ФГУП «СТАНДАРТИНФОРМ»
для комплектования Федерального информационного фонда стандартов,
117418 Москва, Нахимовский пр-т, д. 31, к. 2.
www.gostinfo.ru info@gostinfo.ru