

---

ФЕДЕРАЛЬНОЕ АГЕНТСТВО  
ПО ТЕХНИЧЕСКОМУ РЕГУЛИРОВАНИЮ И МЕТРОЛОГИИ

---



НАЦИОНАЛЬНЫЙ  
СТАНДАРТ  
РОССИЙСКОЙ  
ФЕДЕРАЦИИ

ГОСТ Р  
59908—  
2021  
(ИСО 11683:1997)

---

Упаковка

**ТАКТИЛЬНЫЕ ЗНАКИ ПРЕДУПРЕЖДЕНИЯ  
ОБ ОПАСНОСТИ**

**Требования**  
(ISO 11683:1997, MOD)

Издание официальное

Москва  
Российский институт стандартизации  
2021

## Предисловие

1 ПОДГОТОВЛЕН Федеральным государственным бюджетным учреждением «Российский институт стандартизации» (ФГБУ «РСТ») и Негосударственным учреждением «Институт профессиональной реабилитации и подготовки персонала Общероссийской общественной организации инвалидов Всероссийского ордена Трудового Красного знамени общества слепых «Реакомп» (НУ ИПРПП ВОС «Реакомп») на основе собственного перевода на русский язык англоязычной версии стандарта, указанного в пункте 4

2 ВНЕСЕН Техническим комитетом по стандартизации ТК 381 «Технические средства и услуги для инвалидов и других маломобильных групп населения»

3 УТВЕРЖДЕН И ВВЕДЕН В ДЕЙСТВИЕ Приказом Федерального агентства по техническому регулированию и метрологии от 30 ноября 2021 г. № 1643-ст

4 Настоящий стандарт является модифицированным по отношению к международному стандарту ИСО 11683:1997 «Упаковка. Тактильные знаки предупреждения об опасности. Требования» (ISO 11683:1997 «Packaging — Tactile warnings of danger — Requirements», MOD) путем:

- включения дополнительных положений (фраз, ссылок, примечаний) для учета особенностей российской национальной стандартизации, которые выделены в тексте курсивом;
- изменения отдельных фраз, которые выделены в тексте курсивом с подчеркиванием сплошной горизонтальной линией

5 ВЗАМЕН ГОСТ Р ИСО 11683—2009

*Правила применения настоящего стандарта установлены в статье 26 Федерального закона от 29 июня 2015 г. № 162-ФЗ «О стандартизации в Российской Федерации». Информация об изменениях к настоящему стандарту публикуется в ежегодном (по состоянию на 1 января текущего года) информационном указателе «Национальные стандарты», а официальный текст изменений и поправок — в ежемесячном информационном указателе «Национальные стандарты». В случае пересмотра (замены) или отмены настоящего стандарта соответствующее уведомление будет опубликовано в ближайшем выпуске ежемесячного информационного указателя «Национальные стандарты». Соответствующая информация, уведомление и тексты размещаются также в информационной системе общего пользования — на официальном сайте Федерального агентства по техническому регулированию и метрологии в сети Интернет ([www.rst.gov.ru](http://www.rst.gov.ru))*

© ISO, 1997

© Оформление. ФГБУ «РСТ», 2021

Настоящий стандарт не может быть полностью или частично воспроизведен, тиражирован и распространен в качестве официального издания без разрешения Федерального агентства по техническому регулированию и метрологии

## Содержание

1 Область применения . . . . .	1
2 Термины и определения . . . . .	1
3 Общие требования . . . . .	2
4 Требования к тактильным знакам предупреждения об опасности . . . . .	2
5 Размеры символов . . . . .	2
5.1 Общие положения . . . . .	2
5.2 Обычный размер . . . . .	2
5.3 Уменьшенный размер . . . . .	3
6 Местоположение тактильного знака предупреждения об опасности . . . . .	4
6.1 Общие требования . . . . .	4
6.2 Упаковка с дном . . . . .	4
6.3 Упаковка без дна . . . . .	4
6.4 Упаковка небольшого размера . . . . .	4
7 Долговечность тактильного знака . . . . .	4

## Введение

Когда лица с нарушениями функций зрения имеют дело с упаковкой, им трудно или невозможно определить, содержатся ли в упаковке вредные для здоровья или опасные вещества или препараты. Эту проблему можно решить с помощью:

- тактильных знаков предупреждения об опасности, выполненных согласно настоящему стандарту, которыми снабжаются упаковки с опасными веществами или препаратами;
- изучения лицами с нарушениями функций зрения формы и расположения тактильных знаков предупреждения об опасности на упаковке.

Настоящий стандарт устанавливает тактильную сигнализацию, которая обычно имеет вид выступающего равностороннего треугольника или выступающих трех точек в тех случаях, когда отсутствует достаточное место на упаковке для размещения символа в виде треугольника.

Для лиц с нарушениями функций зрения тактильный знак предупреждения об опасности является простым по исполнению, имеет постоянное местоположение, его можно легко распознать, и он дает гарантию узнаваемости.

Упаковка

ТАКТИЛЬНЫЕ ЗНАКИ ПРЕДУПРЕЖДЕНИЯ ОБ ОПАСНОСТИ

Требования

Packaging. Tactile warnings of danger. Requirements

Дата введения — 2022—06—01

## 1 Область применения

Настоящий стандарт устанавливает требования к тактильному знаку предупреждения об опасности на упаковке, содержащей опасные вещества и препараты. Тактильный знак предупреждения об опасности наносится только на упаковку, на которую распространяется действие нормативных документов, регулирующих обращение опасных веществ или препаратов.

## 2 Термины и определения

В настоящем стандарте применены термины по *ГОСТ 17527<sup>1)</sup>*, а также следующие термины с соответствующими определениями:

2.1 **опасный** (dangerous): Описание, установленное официальными органами для определенных веществ (см. 2.1.1) и препаратов (см. 2.1.2).

2.1.1 **вещества** (substances): Химические элементы и их соединения в своем естественном состоянии или выпущенные промышленностью.

2.1.2 **препараты** (preparations): Смеси или растворы, состоящие из двух или нескольких веществ.

2.2 **упаковка** (package): *Изделие, предназначенное для размещения, защиты, перемещения, доставки, хранения, транспортирования и демонстрации товаров (сырья и готовой продукции), используемое как производителем, пользователем или потребителем, так и переработчиком, сборщиком или иным посредником.*

2.3 **вторичная упаковка** (secondary packaging): *Упаковка, содержащая в себе одну или более первичных упаковок вместе с другими защитными материалами.*

2.4 **потребительская упаковка** (sales packaging): *Упаковка, предназначенная для первичной упаковки продукции или образующая вместе с размещенной продукцией товарную единицу, реализуемую конечному потребителю.*

*Примечание* — Упаковку, имеющую контакт с продукцией, допускается называть первичной упаковкой (primary packaging).

2.5 **дно** (bottom): Опорная плоскость упаковки.

2.6 **рабочая поверхность** (handling surface): Часть упаковки, которой касается пользователь при обычном применении, а именно, при подъеме и/или открывании и вынимании содержимого из упаковки.

2.7 **кромка** (edge): Зона, в которой вертикальная(ые) поверхность(и) пересекается с дном.

2.8 **аэрозольная упаковка** (aerosol packaging): *Упаковка, имеющая корпус цилиндрической формы с узкой горловиной, укупоренная колпачком с распылительным клапаном, внутри которой сохраняется заданное давление, позволяющее производить распыление.*

<sup>1)</sup> ГОСТ 17527—2020 «Упаковка. Термины и определения»

2.9 **баллон** (carboy; cylinder): Упаковка, имеющая вид каплеобразной, шарообразной или цилиндрической формы, со сферическим или вогнутым дном, с узкой горловиной.

*Примечание* — Стеклобаллон допускается называть бутылкой.

2.10 **коробка** (case): Обобщенный термин, обозначающий ящик, используемый в качестве транспортной упаковки.

2.11 **туба** (tube): Упаковка, имеющая корпус цилиндрической формы, дно и верх которого могут быть изготовлены из другого материала.

2.12 **ампула** (ampoule): Герметично закрывающаяся (запаянная) упаковка небольшого размера, обычно изготовленная из стекла или из полимерных материалов.

### 3 Общие требования

3.1 Тактильный знак предупреждения об опасности должен быть размещен на вторичной или на потребительской (первичной) упаковке, чтобы знак можно было ощутить перед полным открыванием упаковки.

*Примечание* — Например, на картонной коробке, которая защищает стеклянную бутылку.

3.2 Тактильный знак предупреждения об опасности должен соответствовать требованиям, указанным в разделах 4—6.

### 4 Требования к тактильным знакам предупреждения об опасности

4.1 Символы, описанные в разделах 5 и 6, считаются тактильными знаками предупреждения об опасности.

4.2 Эти требования также относятся к знакам предупреждения об опасности, которые являются составной частью упаковки или применяются другим способом.

*Примечание* — Например, нанесены на этикетке, приклеиваемой или укрепляемой на упаковке.

### 5 Размеры символов

#### 5.1 Общие положения

Если имеется возможность, то необходимо использовать символ обычного размера (5.2). Символ уменьшенного размера 9 мм (5.3.1) должен использоваться только в тех случаях, когда обычный символ (5.2) применить невозможно. Символ, состоящий из трех точек (5.3.2), должен использоваться только в тех случаях, когда символ уменьшенного размера 9 мм (5.3.1) применить невозможно. Символ размером 3 мм (5.3.3) должен применяться только в тех случаях, когда символ из трех точек (5.3.2) применить невозможно.

#### 5.2 Обычный размер

Символ должен представлять собой равносторонний треугольник, имеющий острые углы (см. рисунок 1).

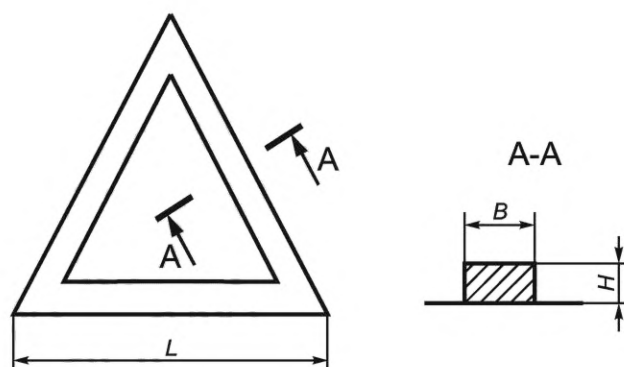


Рисунок 1 — Тактильный символ предупреждения об опасности

Стороны должны быть соединены вместе, если это невозможно, то в углах соединения расстояние между ними должно составлять не более 1,0 мм.

Длина стороны треугольника  $L$  должна составлять  $(18 \pm 2)$  мм.

Треугольник должен состоять из рамки, ширина  $B$  которой должна составлять  $(1,7 \pm 0,2)$  мм.

Высота  $H$  поперечного сечения рамки должна быть от 0,25 до 0,5 мм.

Минимальная площадь поперечного сечения рамки должна быть  $1/2 (H \times B)$ . Форма поперечного сечения может быть, например, прямоугольной (см. сечение А-А на рисунке 1) или изогнутой.

### 5.3 Уменьшенный размер

В зависимости от размера площади места размещения тактильных знаков об опасности рекомендуется применять три вида символов уменьшенных размеров.

#### 5.3.1 Символ размером 9 мм

Символ должен представлять собой равносторонний треугольник с четкими вершинами углов (см. рисунок 1).

Этот символ может быть контурным или сплошным.

Стороны должны быть соединены вместе, а если это невозможно выполнить, то в углах соединения расстояние между ними должно составлять не более 1,0 мм.

Длина стороны  $L$  должна составлять  $(9 \pm 1)$  мм.

Ширина  $B$  треугольника, если он имеет рамку, должна составлять  $(1,0 \pm 0,2)$  мм.

Высота  $H$  поперечного сечения рамки должна быть от 0,25 до 0,5 мм.

Минимальная площадь поперечного сечения рамки должна быть  $1/2 (H \times B)$ . Форма поперечного сечения может быть как прямоугольной (см. сечение А-А на рисунке 1), так и изогнутой.

Если треугольник является сплошным, то высота и контур периметра должны быть такими же, как для рамки.

#### 5.3.2 Символ из трех точек

Три точки, каждая из которых имеет вид усеченного конуса, должны быть равномерно распределены по окружности (см. рисунок 2).

Диаметр каждой точки должен составлять  $(2,0 \pm 0,2)$  мм.

Высота  $H$  поперечного сечения должна быть от 0,25 до 0,5 мм.

Расстояние  $D$  между центрами любых двух точек должно быть одинаковым и составлять от 3 до 9 мм.

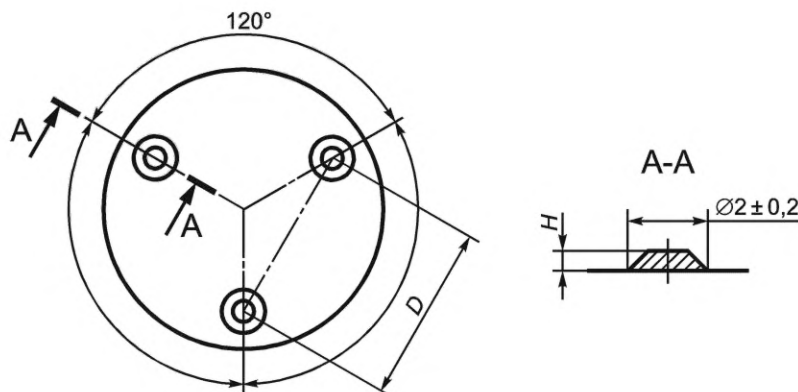


Рисунок 2 — Символ из трех точек для тактильного знака предупреждения об опасности

#### 5.3.3 Символ размером 3 мм

Символ должен представлять собой равносторонний треугольник (см. рисунок 1).

Этот символ должен быть сплошным.

Длина  $L$  стороны должна составлять  $(3,0 \pm 1,0)$  мм.

Высота  $H$  поперечного сечения рамки должна быть от 0,25 до 0,5 мм.

## 6 Местоположение тактильного знака предупреждения об опасности

### 6.1 Общие требования

Тактильный знак предупреждения об опасности должен быть расположен таким образом, чтобы не сливаться с другими выпуклыми обозначениями.

### 6.2 Упаковка с дном

#### 6.2.1 Упаковка в виде обычной коробки

Каждый целый символ для тактильного знака предупреждения об опасности должен быть расположен на вертикальной рабочей поверхности, недалеко от края, в зоне, указанной на рисунке 3, таким образом, чтобы вершина треугольника располагалась на расстоянии не более 50 мм от дна упаковки.

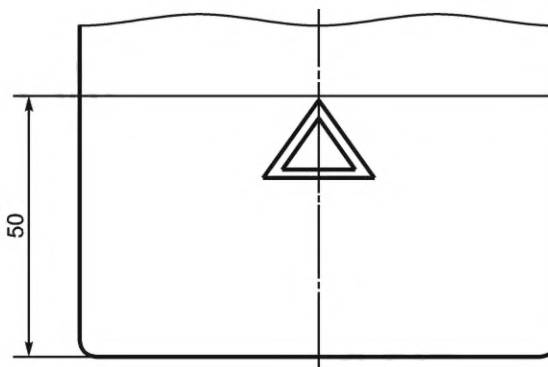


Рисунок 3 — Местоположение тактильного знака предупреждения об опасности на упаковке с дном

#### 6.2.2 Специальная упаковка

##### 6.2.2.1 Общие положения

На упаковке, указанной в 6.2.2, тактильный знак предупреждения об опасности должен располагаться, если имеется техническая возможность, в соответствии с указаниями, приведенными ниже. В остальных случаях должны применяться основные требования, указанные в 6.2.1.

##### 6.2.2.2 Аэрозольная упаковка

Тактильный знак предупреждения об опасности должен быть расположен на поверхности аэрозольной упаковки в том месте, где находится палец при использовании аэрозоля. Эта поверхность (на пусковой кнопке или распылителе в крышке) должна являться составной частью аэрозольной упаковки и не должна принадлежать к тем деталям, которые удаляются во время обычного использования изделия.

##### 6.2.2.3 Баллоны для горючего газа

Для баллонов с газом, содержимое которых может быть использовано только после присоединения к ним специальных соединителей или арматуры, тактильные свойства этой соединительной специальной арматуры должны рассматриваться как тактильный знак предупреждения об опасности.

Для герметично укупоренных баллонов с газом форма их верхней части должна рассматриваться как тактильный знак предупреждения об опасности.

##### 6.2.2.4 Пластмассовая упаковка с отверстием (процесс литья под давлением).

Тактильный знак предупреждения об опасности должен располагаться на рабочей поверхности как можно ближе к отверстию.

### 6.3 Упаковка без дна

На тубах и ампулах тактильный знак должен находиться на плечике, равномерно располагаясь вокруг горловины следующим способом.

Точки и треугольники располагают на концентрической окружности вокруг горловины тубы или ампулы через равные интервалы (площадка, занятая треугольником, должна чередоваться с ровной и гладкой поверхностью), каждый треугольник должен быть направлен вершиной наружу тубы или ампулы (см. рисунок 4).



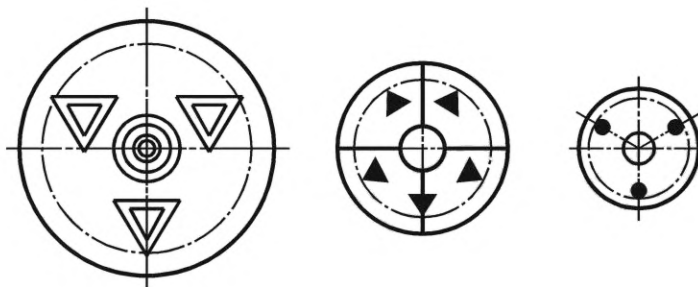


Рисунок 4 — Пример расположения тактильного знака предупреждения об опасности на тубах и ампулах

На другой упаковке без дна тактильный знак должен быть расположен на рабочей поверхности по усмотрению изготовителя.

#### 6.4 Упаковка небольшого размера

Тактильный(ые) знак(и) должен (должны) быть расположен(ы) на рабочей поверхности по усмотрению изготовителя.

### 7 Долговечность тактильного знака

Знак должен ощущаться на ощупь в течение предполагаемого срока использования упаковки при нормальных условиях обращения.

УДК 621.798.144:669.715:006.353

ОКС 11.180  
55.020

Ключевые слова: упаковка товаров, инвалиды по зрению, тактильный знак, предупреждение об опасности

---

Редактор *Л.В. Коретникова*  
Технический редактор *И.Е. Черепкова*  
Корректор *Е.Д. Дульнева*  
Компьютерная верстка *Г.Д. Мухиной*

Сдано в набор 02.12.2021. Подписано в печать 27.12.2021. Формат 60×84%. Гарнитура Ариал.  
Усл. печ. л. 1,40. Уч.-изд. л. 1,18.

Подготовлено на основе электронной версии, предоставленной разработчиком стандарта

---

Создано в единичном исполнении в ФГБУ «РСТ»  
для комплектования Федерального информационного фонда стандартов,  
117418 Москва, Нахимовский пр-т, д. 31, к. 2.  
[www.gostinfo.ru](http://www.gostinfo.ru) [info@gostinfo.ru](mailto:info@gostinfo.ru)

