
МЕЖГОСУДАРСТВЕННЫЙ СОВЕТ ПО СТАНДАРТИЗАЦИИ, МЕТРОЛОГИИ И СЕРТИФИКАЦИИ
(МГС)
INTERSTATE COUNCIL FOR STANDARDIZATION, METROLOGY AND CERTIFICATION
(ISC)

МЕЖГОСУДАРСТВЕННЫЙ
СТАНДАРТ

ГОСТ
25852—
2021

**КОНТАКТ-ДЕТАЛИ ЭЛЕКТРИЧЕСКИЕ
ИЗ БЛАГОРОДНЫХ МЕТАЛЛОВ И СПЛАВОВ
НА ИХ ОСНОВЕ**

Технические условия

Издание официальное

Москва
Российский институт стандартизации
2022

Предисловие

Цели, основные принципы и общие правила проведения работ по межгосударственной стандартизации установлены ГОСТ 1.0 «Межгосударственная система стандартизации. Основные положения» и ГОСТ 1.2 «Межгосударственная система стандартизации. Стандарты межгосударственные, правила и рекомендации по межгосударственной стандартизации. Правила разработки, принятия, обновления и отмены»

Сведения о стандарте

1 РАЗРАБОТАН Акционерным обществом «Екатеринбургский завод по обработке цветных металлов» (АО «ЕЗ ОЦМ»)

2 ВНЕСЕН Техническим комитетом по стандартизации ТК 304 «Благородные металлы, сплавы, промышленные и ювелирные изделия из них; вторичные ресурсы, содержащие благородные металлы»

3 ПРИНЯТ Межгосударственным советом по стандартизации, метрологии и сертификации (протокол от 26 августа 2021 г. № 142-П)

За принятие проголосовали:

Краткое наименование страны по МК (ИСО 3166) 004—97	Код страны по МК (ИСО 3166) 004—97	Сокращенное наименование национального органа по стандартизации
Армения	AM	ЗАО «Национальный орган по стандартизации и метрологии» Республики Армения
Беларусь	BY	Госстандарт Республики Беларусь
Киргизия	KG	Кыргызстандарт
Россия	RU	Росстандарт
Таджикистан	TJ	Таджикстандарт
Узбекистан	UZ	Узстандарт

(Поправка)

4 Приказом Федерального агентства по техническому регулированию и метрологии от 28 октября 2021 г. № 1361-ст межгосударственный стандарт ГОСТ 25852—2021 введен в действие в качестве национального стандарта Российской Федерации с 1 мая 2022 г.

5 ВЗАМЕН ГОСТ 25852—83

6 ИЗДАНИЕ (август 2022 г.) с Поправкой (ИУС № 4-2022)

Информация о введении в действие (прекращении действия) настоящего стандарта и изменений к нему на территории указанных выше государств публикуется в указателях национальных стандартов, издаваемых в этих государствах, а также в сети Интернет на сайтах соответствующих национальных органов по стандартизации.

В случае пересмотра, изменения или отмены настоящего стандарта соответствующая информация будет опубликована на официальном интернет-сайте Межгосударственного совета по стандартизации, метрологии и сертификации в каталоге «Межгосударственные стандарты»

© Оформление. ФГБУ «РСТ», 2021, 2022



В Российской Федерации настоящий стандарт не может быть полностью или частично воспроизведен, тиражирован и распространен в качестве официального издания без разрешения Федерального агентства по техническому регулированию и метрологии

Содержание

1 Область применения	1
2 Нормативные ссылки	1
3 Термины и определения	1
4 Типы, основные параметры и размеры	2
5 Технические требования	3
5.1 Основные показатели и характеристики (свойства)	3
5.2 Маркировка, упаковка	3
6 Правила приемки	4
7 Методы контроля	5
8 Транспортирование и хранение	6
9 Гарантии изготовителя	6
Приложение А (обязательное) Форма и размеры контакт-деталей	7
Приложение Б (справочное) Физико-механические свойства благородных металлов и сплавов на их основе, применяемых для изготовления контакт-деталей	45
Приложение В (справочное) Удельный дуговой износ контакт-деталей	47

Поправка к ГОСТ 25852—2021 Контакт-детали электрические из благородных металлов и сплавов на их основе. Технические условия

В каком месте	Напечатано		Должно быть	
Таблица А.1.1 (страница 10). Графа « <i>d</i> » для обозначений контакт-деталей ПГ 3036 — ПГ 3066	Обозначение контакт-детали	<i>d</i>	Обозначение контакт-детали	<i>d</i>
	ПГ 3020	1,2	ПГ 3020	1,2
	ПГ 3021		ПГ 3021	
	ПГ 3022		ПГ 3022	
	ПГ 3036		ПГ 3036	1,5

(ИУС № 10 2023 г.)

**КОНТАКТ-ДЕТАЛИ ЭЛЕКТРИЧЕСКИЕ ИЗ БЛАГОРОДНЫХ
МЕТАЛЛОВ И СПЛАВОВ НА ИХ ОСНОВЕ****Технические условия**

Electric contacts made from noble metals and its alloys. Specifications

Дата введения — 2022—05—01

1 Область применения

Настоящий стандарт распространяется на электрические контакт-детали из благородных металлов и сплавов на их основе (далее — контакт-детали), изготавливаемые штамповкой, холодной высадкой, вырубкой, резкой и применяемые в приборостроении, аппаратостроении.

2 Нормативные ссылки

В настоящем стандарте использованы нормативные ссылки на следующие межгосударственные стандарты:

ГОСТ 6835 Золото и сплавы на его основе. Марки

ГОСТ 6836 Серебро и сплавы на его основе. Марки

ГОСТ 7229 Кабели, провода и шнуры. Метод определения электрического сопротивления токопроводящих жил и проводников

ГОСТ 13462 Палладий и сплавы на его основе. Марки

ГОСТ 13498 Платина и сплавы на ее основе. Марки

ГОСТ 14192 Маркировка грузов

ГОСТ 15150 Машины, приборы и другие технические изделия. Исполнения для различных климатических районов. Категории, условия эксплуатации, хранения и транспортирования в части воздействия климатических факторов внешней среды

ГОСТ 25188 Контакт-детали электрические. Метод определения эрозионной стойкости в электродуговом режиме

ГОСТ OIML R 76-1 Государственная система обеспечения единства измерений. Весы неавтоматического действия. Часть 1. Метрологические и технические требования. Испытания

Примечание — При пользовании настоящим стандартом целесообразно проверить действие ссылочных стандартов и классификаторов на официальном интернет-сайте Межгосударственного совета по стандартизации, метрологии и сертификации (www.easc.by) или по указателям национальных стандартов, издаваемых в государствах, указанных в предисловии, или на официальных сайтах соответствующих национальных органов по стандартизации. Если на документ дана недатированная ссылка, то следует использовать документ, действующий на текущий момент, с учетом всех внесенных в него изменений. Если заменен ссылочный документ, на который дана датированная ссылка, то следует использовать указанную версию этого документа. Если после принятия настоящего стандарта в ссылочный документ, на который дана датированная ссылка, внесено изменение, затрагивающее положение, на которое дана ссылка, то это положение применяется без учета данного изменения. Если ссылочный документ отменен без замены, то положение, в котором дана ссылка на него, применяется в части, не затрагивающей эту ссылку.

3 Термины и определения

В настоящем стандарте применены следующие термины с соответствующими определениями:

3.1 **заусенец:** Дефект поверхности, представляющий собой острый, в виде гребня, выступ, образовавшийся при резке металла.

3.2 **матовость:** Дефект поверхности в виде участка с уменьшением или отсутствием блеска.

3.3 **облой:** Дефект поверхности в виде излишков материала, образовавшихся на контакт-деталях вследствие выдавливания избыточного металла из открытых штампов.

3.4 **партия:** Количество контакт-деталей одного типоразмера, одной технологии изготовления, одной марки металла (сплава), оформленных одним документом качества.

3.5 **плена:** Дефект поверхности в виде отслоения, чаще всего языкообразной формы, вытянутого в направлении деформации и соединенного с основным металлом одной стороной.

3.6 **постороннее включение:** Дефект поверхности в виде включения инородного тела (частицы) различной формы и размеров.

3.7 **раковина:** Дефект поверхности в виде одиночного углубления вытянутой или точечной формы от выкрашивания посторонних включений или вскрытия газового пузыря.

3.8 **трещина:** Дефект поверхности, представляющий собой несквозной разрыв металла.

4 Типы, основные параметры и размеры

4.1 Контакт-детали изготавливают следующих типов:

- КГ — контакт-деталь грибовидной формы с головкой в виде усеченной конусной рабочей поверхности;

- ПД — контакт-деталь в виде диска с двумя плоскими поверхностями, одна из них — рабочая;

- ПГ — контакт-деталь грибовидной формы с плоской наружной рабочей поверхностью;

- ПК — контакт-деталь в виде диска с плоской рабочей и нерабочей поверхностью с коническим выступом в центральной части;

- ПЛ — контакт-деталь прямоугольной формы с плоскими рабочими поверхностями;

- ПС — контакт-деталь в виде диска с плоской рабочей поверхностью и нерабочей поверхностью со сферическим выступом в центральной части;

- ПЦ — контакт-деталь в виде мерных отрезков проволоки с цилиндрической рабочей поверхностью;

- СД — контакт-деталь круглой формы со сферической рабочей поверхностью и плоской нерабочей поверхностью;

- СГ — контакт-деталь грибовидной формы со сферической рабочей поверхностью;

- СК — контакт-деталь круглой формы со сферической рабочей поверхностью и плоской нерабочей поверхностью с коническим выступом в центральной части;

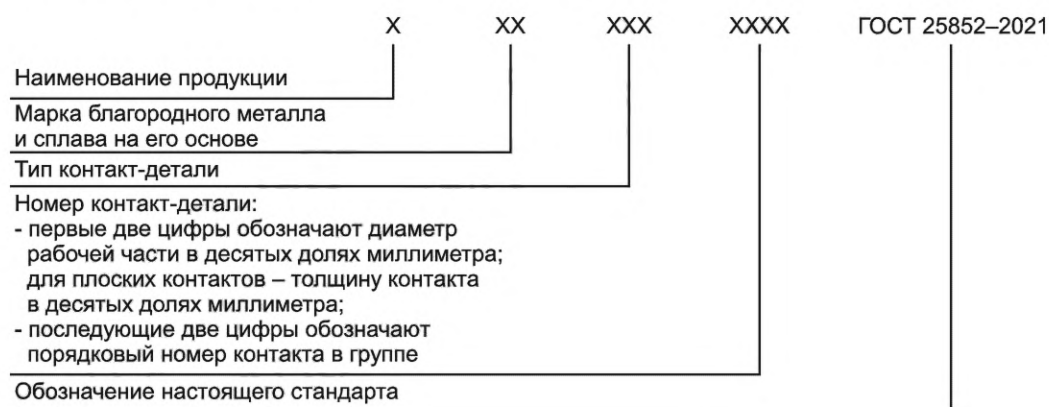
- СС — контакт-деталь круглой формы со сферической рабочей поверхностью и плоской нерабочей поверхностью со сферическим выступом в центральной части;

- Ф — контакт-детали плоские различной формы.

4.2 Форма и размеры контакт-деталей, а также предельные отклонения размеров должны соответствовать указанным на рисунках и приведенным в таблицах приложения А.

Примечание — По согласованию с потребителем допускается изготавливать контакт-детали другой формы и/или размеров.

4.3 Структура условного обозначения контакт-деталей



Пример условного обозначения контакт-детали из серебра марки Ср 99,99 заклепочного типа со сферической головкой диаметром 5,0 мм, высотой головки 1,5 мм, диаметром стержня 2,5 мм, длиной стержня 2,0 мм, радиусом сферы 5,0 мм:

Контакт-деталь Ср 99,99 СГ 5042 ГОСТ 25852—2021

4.4 Масса контакт-деталей рассчитана по номинальным размерам.

Для определения массы контакт-деталей из благородных металлов и сплавов на их основе используют значения массы контактов из серебра, указанные в таблицах приложения А, и данные по теоретической плотности металлов и сплавов, приведенные в приложении Б.

5 Технические требования

5.1 Основные показатели и характеристики (свойства)

5.1.1 Контакт-детали должны соответствовать требованиям настоящего стандарта и быть изготовлены в соответствии с технологической документацией организации-изготовителя.

5.1.2 Контакт-детали должны быть изготовлены из металлов и сплавов с химическим составом по ГОСТ 6835, ГОСТ 6836, ГОСТ 13462, ГОСТ 13498.

Примечание — По согласованию с потребителем допускается изготавливать контакт-детали из других металлов или сплавов на основе благородных металлов.

5.1.3 Рабочая поверхность контакт-деталей не должна иметь плен, трещин, раковин, посторонних включений. Допускаются матовость, отдельные поверхностные повреждения, не превышающие половины предельного отклонения на соответствующий размер.

Шероховатость поверхности указана на рисунках А.1.1—А.1.16 (приложение А).

Примечание — Рабочая поверхность контакт-деталей со сферической, конической головкой условно обозначена «0,5D» (рисунки А.1.2, А.1.3, А.1.4, А.1.9, А.1.10, А.1.16 (приложение А).

5.1.4 На нерабочей поверхности контакт-деталей допускаются следы облоя, потемнения и отдельные поверхностные повреждения, не выходящие за предельные отклонения по размерам.

Заусенец на нерабочей поверхности контакт-деталей не должен превышать:

- 0,1 мм при высоте головки h менее 1,0 мм — для контакт-деталей типов ПГ, СГ, КГ, СД, ПК, СК, ПС, СС;

- $0,1h$ — для тех же типов контакт-деталей при высоте головки h , равной или более 1,0 мм;

- 0,1 диаметра стержня d — на торце стержня для контакт-деталей типов ПГ, СГ, КГ, ПЦ;

- 0,1 мм при толщине S , S_1 менее 1,0 мм — для контакт-деталей типов ПД, ПЛ, 1Ф, 2Ф, 6Ф;

- $0,1S$, $0,1S_1$ — для тех же типов контакт-деталей при толщине S , S_1 , равной или более 1,0 мм.

5.1.5 Отклонение формы геометрической поверхности контакт-деталей не должно превышать:

- срез торца стержня контакт-детали в виде скоса — 0,2 длины стержня l ;

- площадка на вершине конического стержня h_2 контакт-деталей типов ПК и СК — 0,5 мм по диаметру;

- радиус скругления острых кромок контакт-деталей:

- 0,2 мм — при h , S , S_1 менее 1,0 мм;

- $0,15h$, $0,15S$, $0,15S_1$ — при h , S , S_1 более 1,0 мм (где S , S_1 — толщины плоских контакт-деталей);

- смещение оси стержня относительно оси головки у контакт-деталей типов ПГ, СГ, КГ, ПК, СК — 0,05 диаметра головки D ;

- конусность пояса головки контакт-детали — 10° .

5.1.6 Контакт-детали изготавливают в твердом (неотожженном) состоянии.

Примечание — По согласованию с потребителем (заказчиком) контакт-детали изготавливают в отожженном состоянии.

5.1.7 Физико-механические свойства благородных металлов и сплавов, применяемых для изготовления контакт-деталей, приведены в приложении Б.

5.1.8 Удельный дуговой износ контакт-деталей приведен в приложении В.

5.2 Маркировка, упаковка

5.2.1 Маркировку контакт-деталей не осуществляют.

5.2.2 Контакт-детали должны быть упакованы в мешки из плотной ткани или картонные коробки и уложены в деревянные ящики или пластиковые контейнеры. Свободное пространство в ящике (контейнере) заполняют мягким упаковочным материалом, предохраняющим контакт-детали при транспортировании от механических повреждений.

Допускается применять другие виды упаковки и материалы, обеспечивающие сохранность контакт-деталей при транспортировании.

5.2.3 Масса брутто транспортной тары должна быть не более 10 кг.

5.2.4 В каждое упаковочное место должен быть вложен упаковочный лист с указанием:

- товарного знака или наименования и товарного знака предприятия-изготовителя;
- условного обозначения продукции;
- массы, г;
- номера партии;
- месяца и года изготовления.

5.2.5 Каждое место транспортной тары должно быть опломбировано пломбами предприятия-изготовителя. Пломба должна иметь четкий оттиск.

5.2.6 Маркировку транспортной тары проводят по ГОСТ 14192 с указанием манипуляционного знака: «Хрупкое. Осторожно».

5.2.7 Каждая партия контакт-деталей должна сопровождаться документом о качестве, содержащим:

- товарный знак или наименование и товарный знак предприятия-изготовителя;
- условное обозначение продукции;
- номер партии;
- химический состав, %;
- массу партии, г;
- количество мест в партии;
- месяц и год изготовления;
- оттиск штампа (печати) контроля качества;
- подписи ответственных лиц.

Документ о качестве отправляют потребителю в установленном порядке.

6 Правила приемки

6.1 Контакт-детали принимают партиями. Партия должна состоять из контакт-деталей одного типоразмера, одной марки благородного металла и сплавов на их основе. Масса партии не ограничивается.

6.2 Для проверки соответствия требованиям настоящего стандарта контакт-детали должны подвергаться следующим видам испытаний:

- приемо-сдаточным;
- периодическим.

6.3 Приемо-сдаточные испытания следует проводить по программе, приведенной в таблице 1.

Т а б л и ц а 1 — Программа приемо-сдаточных и периодических испытаний контакт-деталей

Наименование испытания (проверки)	Номер пункта		Вид испытаний	
	технических требований	метода контроля	приемо- сдаточные	периодические
Проверка размеров и предельных отклонений размеров	4.1	7.1	+	+
Проверка химического состава	5.1.2	7.2	+	+
Проверка качества рабочей поверхности	5.1.3	7.3	+	+
Проверка качества нерабочей поверхности	5.1.4	7.3	+	+
Проверка отклонения формы геометрической поверхности	5.1.5	7.1	+	+

Окончание таблицы 1

Наименование испытания (проверки)	Номер пункта		Вид испытаний	
	технических требований	метода контроля	приемо- сдаточные	периодические
Проверка упаковки	5.2.2	7.5	+	+
Проверка маркировки ящиков (контейнеров)	5.2.6	7.5	+	+
Проверка массы партии	5.2.7	7.4	+	+
Проверка массы брутто ящика (контейнера)	5.2.3	7.4	+	+

Примечание — Знак «+» обозначает осуществление указанного в таблице вида испытания/проверки.

6.3.1 При испытаниях по 5.1.3 контакт-детали подвергают проверке сплошным контролем.

6.3.2 Объем выборки в зависимости от предъявленной партии должен быть не более указанного в таблице 2.

Таблица 2

В штуках

Объем партии	Объем выборки
До 50 включ.	2
Св. 50 до 500 включ.	5
Св. 500 до 35 000 включ.	8
Св. 35 000	20

6.3.3 Химический состав (5.1.2) определяют по результатам анализа пробы, отбираемой от каждой плавки по методике предприятия-изготовителя.

6.3.4 Если при приемо-сдаточных испытаниях в выборке обнаружено хотя бы у одной контакт-детали несоответствие требованиям настоящего стандарта по двум и более контролируемым параметрам (или по одному параметру у двух и более контакт-деталей), то партию считают не выдержавшей испытания.

Если один параметр у одной из контакт-детали выборки не соответствует требованиям настоящего стандарта, то испытаниям подвергают удвоенное количество контакт-деталей из той же партии по всем контролируемым параметрам.

При наличии дефектов в повторной выборке хотя бы у одной контакт-детали всю партию считают не выдержавшей испытания.

6.3.5 Контролю упаковки, маркировки и массы подвергают каждое упаковочное место.

6.4 Периодические испытания следует проводить по программе, приведенной в таблице 1, не реже одного раза в год.

7 Методы контроля

7.1 Контроль размеров и геометрической формы контакт-деталей проводят с помощью средств измерений с погрешностью не более 0,01 мм.

7.2 Химический состав определяют по межгосударственным и национальным стандартам на методы анализа металлов и сплавов конкретных марок и/или другими методами, аттестованными в установленном порядке и обеспечивающими требуемую точность.

7.3 Качество поверхности контакт-деталей проверяют путем визуального осмотра без применения увеличительных приборов и инструментов.

Шероховатость поверхности контакт-деталей гарантируется технологией изготовления.

Примечание — При контроле рабочей поверхности контакт-деталей с размерами рабочей части (D , d_2 , A , B) менее 2 мм и в спорных случаях допускается применение приборов с увеличением $7\times$.

7.4 Массу контакт-деталей определяют на весах, удовлетворяющих требованиям ГОСТ OIML R 76-1 и обеспечивающих точность взвешивания в соответствии с правилами учета драгоценных металлов.

7.5 Упаковку и маркировку транспортной тары проверяют внешним осмотром.

8 Транспортирование и хранение

8.1 При транспортировании и хранении контакт-детали должны быть защищены от механических воздействий, действия влаги и агрессивных сред.

8.2 Транспортирование, хранение и учет контакт-деталей проводят в соответствии с правилами хранения, транспортирования и учета драгоценных металлов.

Условия хранения в части воздействия климатических факторов — 1 (Л) по ГОСТ 15150, условия транспортирования — 3 по ГОСТ 15150.

9 Гарантии изготовителя

Изготовитель гарантирует соответствие контакт-деталей требованиям настоящего стандарта при соблюдении условий транспортирования и хранения, установленных настоящим стандартом.

Гарантийный срок хранения контакт-деталей — 15 лет с даты изготовления.

**Приложение А
(обязательное)**

Форма и размеры контакт-деталей

А.1 Форма и размеры контакт-деталей приведены на рисунках А.1.1—А.1.16 и в таблицах А.1.1—А.1.16.

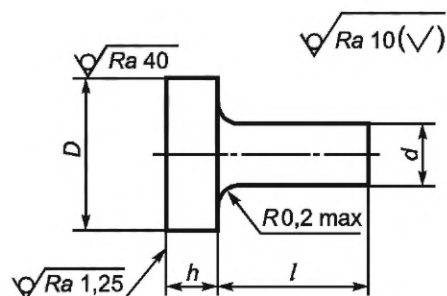


Рисунок А.1.1 — Контакт-деталь типа ПГ

Таблица А.1.1 — Размеры контакт-деталей типа ПГ

Размеры в миллиметрах

Обозначение контакт-детали	D	d	h	l	Масса 1000 шт. из серебра, г (справочно)	
ПГ 1201	1,2	0,6	0,4	1,0	7,71	
ПГ 1503	1,5		0,5	0,8	11,64	
ПГ 1506		0,8	0,4	0,6	10,58	
ПГ 1508			0,5	0,4	0,4	11,39
ПГ 1509				0,6	12,44	
ПГ 1510				0,8	13,50	
ПГ 1511				1,0	14,55	
ПГ 1512				1,5	17,19	
ПГ 1513				1,8	18,77	
ПГ 1514			2,0	19,38		
ПГ 1516		3,0	25,20			
ПГ 1517		1,0	0,4	1,0	15,67	
ПГ 1518			0,8	1,0	23,08	
ПГ 1519				1,2	24,73	
ПГ 1520				1,5	27,20	
ПГ 2005	2,0	0,8	0,5	0,6	19,64	
ПГ 2006				0,8	20,70	
ПГ 2007				1,0	21,76	
ПГ 2008				1,2	22,81	
ПГ 2009				1,5	24,39	
ПГ 2010				2,0	27,04	

Обозначение контакт-детали	D	d	h	l	Масса 1000 шт. из серебра, г (справочно)	
ПГ 2019	2,0	1,0	0,2	0,4	9,89	
ПГ 2023			0,5	0,6	21,43	
ПГ 2024				0,8	23,08	
ПГ 2025				1,0	24,73	
ПГ 2026				1,2	26,37	
ПГ 2027				1,5	28,85	
ПГ 2028				1,8	31,32	
ПГ 2029				2,0	32,97	
ПГ 2030				2,5	37,09	
ПГ 2030А				2,8	39,56	
ПГ 2031				3,0	41,21	
ПГ 2033				0,8	0,4	29,67
ПГ 2034			0,6		31,32	
ПГ 2035			0,8		32,97	
ПГ 2036			1,0		34,62	
ПГ 2037			1,2		36,27	
ПГ 2038			1,5		38,74	
ПГ 2039			1,8		41,21	
ПГ 2040			2,0		42,87	
ПГ 2042			1,0	0,4	36,27	
ПГ 2043				0,6	37,92	
ПГ 2044				0,8	39,56	
ПГ 2045				1,0	41,21	
ПГ 2046				1,2	42,87	
ПГ 2047				1,5	45,33	
ПГ 2048				2,0	49,45	
ПГ 2049			2,5	53,57		
ПГ 2055		1,2	0,8	1,0	38,25	
ПГ 2056				1,2	40,62	
ПГ 2057				1,5	44,18	
ПГ 2516		2,5	1,0	0,6	1,8	45,74
ПГ 2525			1,2	0,5	0,6	32,88
ПГ 2526					0,8	25,25
ПГ 2527	1,0				37,63	
ПГ 2528	1,2				40,00	

Продолжение таблицы А.1.1

Размеры в миллиметрах

Обозначение контакт-детали	D	d	h	l	Масса 1000 шт. из серебра, г (справочно)
ПГ 2529	2,5	1,2	0,5	1,5	43,56
ПГ 2530				1,8	47,12
ПГ 2531				2,0	49,49
ПГ 2532				2,5	55,46
ПГ 2534			0,8	0,8	50,71
ПГ 2535				1,0	53,08
ПГ 2536				1,2	55,46
ПГ 2537				1,5	59,02
ПГ 2538				1,8	62,57
ПГ 2539				2,0	64,95
ПГ 2543			1,0	0,6	58,64
ПГ 2544				1,0	63,39
ПГ 2545				1,2	65,76
ПГ 2546				1,5	69,32
ПГ 2547				2,5	81,18
ПГ 2549		1,5	0,4	1,2	42,86
ПГ 2550				0,5	0,6
ПГ 2551			1,2		48,01
ПГ 2552			1,5		53,57
ПГ 2553			1,8		59,14
ПГ 2554			2,0		62,85
ПГ 2555			2,5		72,13
ПГ 2557			0,8	1,0	59,76
ПГ 2558				1,5	69,03
ПГ 2560			1,0	1,0	70,07
ПГ 2561	1,5			79,33	
ПГ 2562	1,5		3,2	110,86	
ПГ 2563			0,6	0,6	88,41
ПГ 2564				0,8	92,08
ПГ 2565				1,5	105,09
ПГ 2566		2,5		123,64	
ПГ 2567	3,0	132,98			
ПГ 3017	3,0	1,2	0,5	0,8	46,59
ПГ 3018				1,0	48,96
ПГ 3019				1,2	51,34

Обозначение контакт-детали	D	d	h	l	Масса 1000 шт. из серебра, г (справочно)
ПГ 3020	3,0	1,2	0,5	1,5	54,90
ПГ 3021				2,0	60,83
ПГ 3022				2,5	66,76
ПГ 3036				0,8	51,93
ПГ 3037				1,0	55,64
ПГ 3038				1,2	59,35
ПГ 3039				1,5	64,91
ПГ 3040				1,8	7,47
ПГ 3041				2,0	74,19
ПГ 3042				2,5	83,47
ПГ 3043				3,0	92,73
ПГ 3045				0,8	0,6
ПГ 3046			0,8		74,19
ПГ 3047			1,0		77,89
ПГ 3048			1,2		81,60
ПГ 3049			1,5		87,16
ПГ 3050			1,8		92,73
ПГ 3051			2,0		96,44
ПГ 3052			2,5		105,72
ПГ 3054			1,0	0,6	85,31
ПГ 3055				0,8	89,02
ПГ 3056				1,0	92,73
ПГ 3057				1,2	96,44
ПГ 3058				1,5	102,00
ПГ 3059				1,8	107,57
ПГ 3060				2,0	111,27
ПГ 3061			2,5	120,55	
ПГ 3062			3,0	129,82	
ПГ 3063			4,5	157,64	
ПГ 3064			1,2	1,0	107,57
ПГ 3064А				1,3	113,13
ПГ 3065				1,5	116,84
ПГ 3066				2,0	126,11
ПГ 3074	2,0	0,6	1,5	93,96	
ПГ 3075			2,0	110,45	

Продолжение таблицы А.1.1

Размеры в миллиметрах

Обозначение контакт-детали	D	d	h	l	Масса 1000 шт. из серебра, г (справочно)
ПГ 3076	3,0	2,0	0,8	1,0	92,36
ПГ 3077				1,8	118,69
ПГ 3079			1,0	1,2	113,76
ПГ 3080				1,5	123,64
ПГ 3081				2,0	140,12
ПГ 3082				2,5	156,60
ПГ 3083				5,0	239,17
ПГ 3512	3,5	1,5	1,2	1,0	139,71
ПГ 3513				1,2	143,42
ПГ 3514				1,5	148,99
ПГ 3516		2,0	1,0	4,5	249,33
ПГ 4005	4,0	1,2	0,6	1,8	100,48
ПГ 4009		1,5	1,0	1,5	159,70
ПГ 4010				1,8	165,26
ПГ 4011				2,0	169,05
ПГ 4017			1,5	1,5	225,62
ПГ 4018				2,0	234,90
ПГ 4025				0,6	85,72
ПГ 4026		0,5	0,8	92,31	
ПГ 4027			1,0	98,90	
ПГ 4028			1,2	105,50	
ПГ 4029			1,5	115,38	
ПГ 4030			2,0	131,87	
ПГ 4031			2,5	148,35	
ПГ 4036			2,0	0,8	1,0
ПГ 4037		1,2			145,07
ПГ 4038		1,5			154,96
ПГ 4039		1,8			164,84
ПГ 4040		2,0			171,43
ПГ 4041		2,5			187,92
ПГ 4042	3,0	204,41			
ПГ 4043	3,5	220,89			
ПГ 4043А	5,8	296,73			
ПГ 4045	1,0	0,8	158,25		
ПГ 4046		1,0	164,84		

Обозначение контакт-детали	D	d	h	l	Масса 1000 шт. из серебра, г (справочно)	
ПГ 4047	4,0	2,0	1,0	1,2	171,43	
ПГ 4048				1,5	181,33	
ПГ 4049				1,8	191,22	
ПГ 4050				2,0	197,80	
ПГ 4051				2,5	214,31	
ПГ 4052				3,0	230,80	
ПГ 4053				3,5	247,29	
ПГ 4054				4,0	263,78	
ПГ 4055				4,5	280,24	
ПГ 4057				1,2	1,5	207,79
ПГ 4057А			2,0		224,20	
ПГ 4057Б			3,5		273,79	
ПГ 4058			1,5	0,6	217,60	
ПГ 4059				0,8	224,19	
ПГ 4060				1,0	230,79	
ПГ 4061				1,2	237,38	
ПГ 4062				1,5	247,27	
ПГ 4063				1,8	257,16	
ПГ 4064				2,0	263,76	
ПГ 4065				2,5	280,24	
ПГ 4066				3,0	296,72	
ПГ 4067				3,5	313,21	
ПГ 4068			4,0	329,69		
ПГ 4069			7,5	445,32		
ПГ 4073			2,0	1,0	296,72	
ПГ 4074				1,2	303,33	
ПГ 4075				1,5	313,22	
ПГ 4086			2,5	1,2	1,2	220,07
ПГ 4087					1,5	235,52
ПГ 4088					1,8	250,98
ПГ 4089					2,0	261,29
ПГ 4090					2,5	287,05
ПГ 4091	3,5	338,57				
ПГ 4092	4,5	390,08				

Продолжение таблицы А.1.1

Размеры в миллиметрах

Обозначение контакт-детали	D	d	h	l	Масса 1000 шт. из серебра, г (справочно)	
ПГ 5013	5,0	2,0	1,0	0,8	232,45	
ПГ 5014				1,0	239,04	
ПГ 5015				1,2	245,64	
ПГ 5016				1,5	255,52	
ПГ 5017				2,0	272,02	
ПГ 5018				2,5	288,49	
ПГ 5019				3,0	304,97	
ПГ 5020				3,5	321,46	
ПГ 5022			1,2	1,8	306,78	
ПГ 5023				3,0	346,18	
ПГ 5025			1,5	0,8	335,48	
ПГ 5026				1,0	342,06	
ПГ 5027				1,2	348,66	
ПГ 5028				1,5	358,55	
ПГ 5029				2,0	375,03	
ПГ 5033			2,5	0,4	2,0	185,45
ПГ 5040				1,0	2,0	309,99
ПГ 5046				1,5	3,0	463,64
ПГ 5501	5,5	2,0	0,8	2,2	272,16	
ПГ 5501А			1,0	3,8	374,81	
ПГ 5502		2,5		3,8	445,10	
ПГ 5505			1,2	2,5	427,99	
ПГ 5506				3,0	453,74	
ПГ 5507		4,0		505,26		
ПГ 5508		0,8	1,2	288,48		
ПГ 5509			2,0	347,83		
ПГ 5509А			2,5	384,92		
ПГ 5510			3,0	422,01		
ПГ 5511			5,8	629,73		
ПГ 5512		1,0	1,5	360,61		
ПГ 5513			2,0	397,69		
ПГ 5514			2,5	434,78		
ПГ 5515			3,0	471,87		
ПГ 5516			3,5	508,97		

Окончание таблицы А.1.1

Размеры в миллиметрах

Обозначение контакт-детали	D	d	h	l	Масса 1000 шт. из серебра, г (справочно)		
ПГ 6003	6,0	2,0	1,0	2,2	369,44		
ПГ 6004				3,0	395,63		
ПГ 6005				4,0	428,83		
ПГ 6006			1,2	422,02			
ПГ 6013			0,8	350,72			
ПГ 6014			2,5	1,0	2,0	399,77	
ПГ 6015		2,5			425,52		
ПГ 6016		3,0			451,28		
ПГ 6017		3,5			477,04		
ПГ 6018		4,0		502,80			
ПГ 6022		1,5		2,0	548,12		
ПГ 6023				2,5	573,89		
ПГ 6024				3,0	599,64		
ПГ 6025				4,5	676,92		
ПГ 6027		2,0		670,74			
ПГ 6031		3,0	1,5	1,2	564,06		
ПГ 6032				0,8	504,44		
ПГ 6033				1,0	519,28		
ПГ 6034				1,2	534,12		
ПГ 6035				1,5	556,37		
ПГ 6036				2,0	593,46		
ПГ 6037				2,5	630,55		
ПГ 6038				3,0	667,64		
ПГ 6039				3,5	704,73		
ПГ 6040				4,0	741,83		
ПГ 6041				4,5	778,96		
ПГ 6046	6,0			890,18			
ПГ 8002	8,0			4,0	1,5	3,0	1188,74

Примечание — Переходный радиус R от стержня к головке для контактов с диаметром стержня менее 2 мм должен быть не более 0,1 мм.

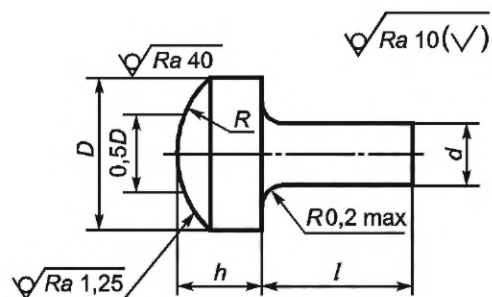


Рисунок А.1.2 — Контакт-деталь типа СГ

Таблица А.1.2 — Размеры контакт-деталей типа СГ

Размеры в миллиметрах

Обозначение контакт-детали	D	d	h	l	R	Масса 1000 шт. из серебра, г (справочно)
СГ 1201	1,2	0,6	0,4	0,4	1,2	5,01
СГ 1202				0,6		5,60
СГ 1203				0,8		6,20
СГ 1204				1,0		6,79
СГ 1206			0,6	0,4		7,38
СГ 1207				0,6		7,97
СГ 1208				0,8		8,56
СГ 1209				1,0		9,18
СГ 1210			0,8	1,2		9,75
СГ 1213				0,4		9,95
СГ 1214				0,6		10,55
СГ 1215				0,8		11,14
СГ 1216			1,0	1,0		11,74
СГ 1218				1,8		15,64
СГ 1508	0,6	0,6		1,0	14,59	
СГ 1508А				1,5	17,23	
СГ 1509			2,5	22,51		
СГ 1510			0,4	15,13		
СГ 1511	0,8	0,6	16,19			
СГ 1512		0,8	17,25			
СГ 1513		1,0	18,31			
СГ 1514		2,5	26,22			
СГ 1518	1,0	0,6	0,6	14,25		
СГ 1519			0,8	15,90		
СГ 1520			1,0	17,56		

Обозначение контакт-детали	D	d	h	l	R	Масса 1000 шт. из серебра, г (справочно)		
СГ 1521	1,5	1,0	0,6	1,2	1,5	19,20		
СГ 1522				1,5		21,67		
СГ 1523				1,8		24,14		
СГ 1524				2,0		25,80		
СГ 1525				2,5		29,92		
СГ 1526				3,0		34,04		
СГ 1527			0,8	1,0	21,27			
СГ 1529				2,5	34,14			
СГ 2005	2,0		0,6	0,6	2,0	20,43		
СГ 2006				0,8		22,07		
СГ 2007				1,0		23,72		
СГ 2008				1,2		25,38		
СГ 2009				1,5		27,85		
СГ 2010				1,8		30,31		
СГ 2011				2,0		31,97		
СГ 2012				2,5		36,09		
СГ 2013				3,0		40,20		
СГ 2015				0,8		0,4	2,0	25,37
СГ 2016						0,6		27,03
СГ 2017						0,8		28,67
СГ 2018			1,0		30,33			
СГ 2019			1,2		31,97			
СГ 2020			1,5		34,45			
СГ 2021			1,8		36,81			
СГ 2022			2,0		38,57			
СГ 2023			2,5		42,69			
СГ 2026			1,0		0,4	2,0		31,92
СГ 2027					0,6			33,62
СГ 2028		0,8			35,27			
СГ 2029		1,0		36,92				
СГ 2030		1,2		38,57				
СГ 2031		1,5		41,04				
СГ 2032		1,8		43,51				
СГ 2033		2,0		45,16				
СГ 2034		3,0	53,40					

Продолжение таблицы А.1.2

Размеры в миллиметрах

Обозначение контакт-детали	D	d	h	l	R	Масса 1000 шт. из серебра, г (справочно)	
СГ 2036	2,0	1,0	1,2	1,0	2,0	43,51	
СГ 2037				1,5		47,65	
СГ 2041		1,2	0,6	1,0		27,38	
СГ 2042				1,2		29,73	
СГ 2043				1,5		33,29	
СГ 2044				2,0		39,22	
СГ 2045				2,5		45,11	
СГ 2046А				0,8		0,6	29,18
СГ 2046						1,0	33,95
СГ 2047						1,5	39,88
СГ 2048		2,5	51,75				
СГ 2050		1,5	1,2	44,34			
СГ 2502		2,5	1,0	0,6		0,8	2,5
СГ 2503	0,8			0,6	37,77		
СГ 2504				0,8	39,42		
СГ 2505				1,0	41,06		
СГ 2506				1,2	42,72		
СГ 2507	1,5			45,18			
СГ 2508	2,0			49,31			
СГ 2517	1,2			0,6	58,91		
СГ 2518			1,0	62,20			
СГ 2522	1,2		0,6	1,0	10,0	38,31	
СГ 2524				1,0	3,0	35,89	
СГ 2526			0,8	1,0	2,5	44,70	
СГ 2529			1,0	0,8		52,70	
СГ 2530		1,0		55,07			
СГ 2531		1,2		57,44			
СГ 2532		1,5		61,01			
СГ 2533		1,8		64,58			
СГ 2536		3,0		78,70			
СГ 2538		1,2	0,8	62,93			
СГ 2539			1,0	65,31			
СГ 2540			1,2	67,69			
СГ 2541			1,5	71,25			
СГ 2542	1,8		74,81				

Обозначение контакт-детали	D	d	h	l	R	Масса 1000 шт. из серебра, г (справочно)		
СГ 2543	2,5	1,2	1,2	2,0	2,5	77,19		
СГ 2546		1,5	0,6	1,5	3,0	51,83		
СГ 2547				2,0		61,34		
СГ 2548			0,8	2,5	51,30			
СГ 2549			1,0		0,8	58,04		
СГ 2550					1,0	61,75		
СГ 2551					1,2	65,46		
СГ 2552					1,5	71,02		
СГ 2553					1,8	76,59		
СГ 2554					2,0	80,30		
СГ 2555					2,5	89,57		
СГ 2556		3,0			98,84			
СГ 2557		3,5	108,11					
СГ 2559		1,2	1,0	0,6	64,63			
СГ 2560				1,2	75,75			
СГ 2561				1,5	81,31			
СГ 2563				1,0	87,51			
СГ 2563А		1,5	1,0	2,0	105,83			
СГ 2564				3,0	124,50			
СГ 3009		3,0	1,2	1,0	0,6	3,0	66,92	
СГ 3010	0,8				69,29			
СГ 3011	1,0				71,67			
СГ 3012	1,2				74,03			
СГ 3013	1,5				77,60			
СГ 3014	2,0				83,54			
СГ 3042	1,5		0,6	1,0	1,0	4,0	52,40	
СГ 3043					1,5		61,68	
СГ 3044					1,8		67,24	
СГ 3045					2,5		80,23	
СГ 3047			0,8	1,0	0,8	3,0	55,97	
СГ 3048							0,8	59,68
СГ 3049							1,0	63,39
СГ 3049А							1,2	67,10
СГ 3050	1,5	1,0	0,8	3,0	72,66			
СГ 3051					3,5	109,76		

Продолжение таблицы А.1.2

Размеры в миллиметрах

Обозначение контакт-детали	D	d	h	l	R	Масса 1000 шт. из серебра, г (справочно)	
СГ 3053	3,0	1,0	1,0	0,4	3,0	67,27	
СГ 3054				0,6		70,99	
СГ 3055				0,8		74,70	
СГ 3056				1,0		78,40	
СГ 3057				1,5		87,68	
СГ 3058				1,8		93,24	
СГ 3059				2,0		96,95	
СГ 3060				2,5		106,22	
СГ 3061				3,0		115,49	
СГ 3061А				3,0	5,0	121,45	
СГ 3062				3,5	1,2	3,0	124,76
СГ 3064				0,6			85,64
СГ 3065				0,8			89,35
СГ 3066				1,0			93,06
СГ 3067				1,2			96,77
СГ 3068				1,5			102,34
СГ 3069				1,8			107,90
СГ 3070				2,0			111,62
СГ 3071				2,5			120,89
СГ 3072		3,0	130,17				
СГ 3072А		4,5	158,00				
СГ 3073		1,2	6,0	104,30			
СГ 3074		1,5	1,5	1,0	3,0	115,50	
СГ 3075				1,8		130,33	
СГ 3076				2,5		143,31	
СГ 3077				3,0		152,59	
СГ 3080		1,8	1,2	141,31			
СГ 3093		1,8	1,0	2,5	7,0	134,86	
СГ 3093А					15,0	138,13	
СГ 3094					5,0	132,45	
СГ 3097		2,0	0,6	1,8	4,0	93,17	
СГ 30100					0,8	1,0	3,0
СГ 30101	1,8					104,37	
СГ 30102	2,0					110,96	
СГ 30104	1,0					1,0	

Обозначение контакт-детали	D	d	h	l	R	Масса 1000 шт. из серебра, г (справочно)	
СГ 30105	3,0	2,0	1,0	1,5	3,0	109,31	
СГ 30106				2,0		125,80	
СГ 30107				2,5		142,28	
СГ 30108				3,5		175,25	
СГ 30110			1,5	0,6		116,74	
СГ 30111				0,8		123,33	
СГ 30112				1,0		129,93	
СГ 30113				1,5		146,41	
СГ 30113А				2,8		189,27	
СГ 30114				4,0		228,84	
СГ 30116			2,0	2,0		199,98	
СГ 3503	3,5	1,5	1,2	1,5	3,5	125,86	
СГ 3503А				2,5	10,0	159,84	
СГ 3504			1,5	3,5	156,17		
СГ 3506		2,0	0,5	3,0	4,0	129,20	
СГ 3506А			0,7	1,5	5,0	104,35	
СГ 3506Б			0,8	1,2	10,0	112,62	
СГ 3507			1,0	3,5	3,5	3,5	193,34
СГ 3507А							1,0
СГ 3509			1,2	1,8	3,0	3,5	157,19
СГ 3510							3,0
СГ 3511	3,5	2,0	1,2	3,5	3,5	213,83	
СГ 3512				2,5	10,0	195,85	
СГ 3513			1,5	1,0	3,5	161,07	
СГ 3514						1,5	177,56
СГ 3515						2,5	210,52
СГ 3516			2,0	1,0	5,0	220,38	
СГ 3517			2,5	3,0	10,0	267,83	
СГ 4005	4,0	1,5	1,2	1,0	4,0	142,56	
СГ 4006				1,2		146,33	
СГ 4007				1,5		151,89	
СГ 4013		2,0	0,8	0,8	1,2	5,0	118,06
СГ 4014					1,5		127,95
СГ 4015					1,8		137,84
СГ 4016					2,0		144,44

Продолжение таблицы А.1.2

Размеры в миллиметрах

Обозначение контакт-детали	<i>D</i>	<i>d</i>	<i>h</i>	<i>l</i>	<i>R</i>	Масса 1000 шт. из серебра, г (справочно)						
СГ 4017	4,0	2,0	0,8	2,5	5,0	160,93						
СГ 4017А				2,5	40,0	184,72						
СГ 4018А				3,0	10,0	191,19						
СГ 4018				3,5	5,0	193,87						
СГ 4020			1,0			0,8	4,0	123,88				
СГ 4021						1,0		130,48				
СГ 4022						1,2		137,07				
СГ 4023						1,5		146,96				
СГ 4024						1,8		156,85				
СГ 4025						2,0		163,44				
СГ 4026						2,5		179,93				
СГ 4027						3,0		196,41				
СГ 4028А						3,5		212,89				
СГ 4028						4,0		229,39				
СГ 4029						1,6		5,0	157,50			
СГ 4029А						1,2				1,2	3,0	149,97
СГ 4030										2,0	189,80	
СГ 4031										3,0	4,0	222,79
СГ 4032			4,0	255,78								
СГ 4033			1,5				15,0	6,8	373,82			
СГ 4034								0,6	4,0	183,42		
СГ 4035								0,8		190,02		
СГ 4036								1,0	3,0	182,92		
СГ 4037								1,2	4,0	203,63		
СГ 4038								1,5		213,10		
СГ 4039								1,8		222,99		
СГ 4040								2,0		229,58		
СГ 4041								2,5		246,07		
СГ 4042								3,0		262,55		
СГ 4043			3,5	279,04								
СГ 4044			4,0	295,52								
СГ 4047			5,0	328,49								
СГ 4047А			6,0	361,46								
СГ 4048			2,0					1,0	262,56			
СГ 4048А								1,2	15,0	294,65		

Обозначение контакт-детали	D	d	h	l	R	Масса 1000 шт. из серебра, г (справочно)	
СГ 4049	4,0	2,0	2,0	1,2	4,0	269,15	
СГ 4050				1,5		279,04	
СГ 4051				2,0		295,52	
СГ 4052				3,0		328,49	
СГ 4053				4,0		361,46	
СГ 4055				2,0	6,0	307,37	
СГ 4057		2,5	0,6	2,0	7,0	163,11	
СГ 4064				2,5	40,0	231,11	
СГ 4065				1,0	7,0	292,82	
СГ 4068				1,2	3,0	8,0	296,11
СГ 4069					3,3		311,06
СГ 4072					3,2	25,0	317,99
СГ 4073		2,0	4,0	3,0	422,11		
СГ 4079		3,0	0,8	2,0	25,0	248,56	
СГ 4080				1,1		3,0	362,48
СГ 4501		4,5	2,0	1,0	1,5	10,0	195,13
СГ 4502	1,8				205,02		
СГ 4503	2,0				211,63		
СГ 4504	2,0				15,0	219,07	
СГ 4505	1,2				1,0	8,0	207,30
СГ 4506					2,8		265,57
СГ 4507	1,5		1,5	8,0	10,0	278,63	
СГ 4508						8,0	493,04
СГ 4509						2,0	1,5
СГ 4510	2,5		1,5	3,0	5,0	361,30	
СГ 4511					10,0	467,29	
СГ 4512	3,5		0,8	1,5	15,0	271,07	
СГ 4513				1,8		301,14	
СГ 5001	5,0	1,5	1,0	2,0	20,0	226,79	
СГ 5015		2,0		1,0	1,2	6,0	190,49
СГ 5016					3,0		249,83
СГ 5017					4,0		282,80
СГ 5019					1,5	30,0	244,58
СГ 5020		1,2		2,5	5,0	263,24	
СГ 5021		1,5		1,0		275,63	

Продолжение таблицы А.1.2

Размеры в миллиметрах

Обозначение контакт-детали	D	d	h	l	R	Масса 1000 шт. из серебра, г (справочно)		
СГ 5022	5,0	2,0	1,5	1,5	5,0	292,12		
СГ 5023				2,0		308,60		
СГ 5024				2,5		325,09		
СГ 5025				3,0		341,58		
СГ 5026				4,0		374,58		
СГ 5026А			1,8	1,8	30,0	419,71		
СГ 5033		2,5	1,0	1,0	0,8	6,0	192,13	
СГ 5034					1,5		228,19	
СГ 5034А					2,0		253,95	
СГ 5035А					2,5		279,91	
СГ 5035					3,0		305,46	
СГ 5036					5,5		434,26	
СГ 5037			1,2	1,5	5,0	1,5	257,41	
СГ 5038						2,0	283,17	
СГ 5039						5,0	438,40	
СГ 5040			1,5	1,0	5,0	1,0	294,18	
СГ 5041						1,5	319,93	
СГ 5042						2,0	345,69	
СГ 5042А						2,5	20,0	421,89
СГ 5043						3,0	5,0	370,51
СГ 5044						3,0	5,0	396,30
СГ 5046			2,2	1,5	9,0	1,5	494,62	
СГ 5047						3,0	571,93	
СГ 5049			3,0	1,2	5,0	1,5	291,17	
СГ 5051		2,5				365,59		
СГ 5052		3,0				402,68		
СГ 5053		3,5				439,78		
СГ 5055		1,5		5,0	1,5	353,18		
СГ 5056					2,0	390,29		
СГ 5057					2,5	427,40		
СГ 5058	3,0	464,51						
СГ 5062	2,0	5,0		1,5	457,04			
СГ 5063				2,0	494,16			
СГ 5064				2,5	531,28			
СГ 5065				3,0	568,40			

Обозначение контакт-детали	<i>D</i>	<i>d</i>	<i>h</i>	<i>l</i>	<i>R</i>	Масса 1000 шт. из серебра, г (справочно)	
СГ 5066	5,0	3,0	2,0	3,5	5,0	605,51	
СГ 5067				4,0		642,53	
СГ 5068		3,5	1,5	3,0		545,57	
СГ 5501	5,5	2,0	1,0	2,5	8,0	271,76	
СГ 5502			1,2	1,3	5,0	242,51	
СГ 5502А			1,5	1,5	8,0	363,51	
СГ 5503		2,5		50,0	447,22		
СГ 5505		2,5	1,2	3,0	5,0	354,06	
СГ 5511		3,0	1,5	2,5	15,0	527,84	
СГ 6002А	6,0	2,0	1,2	2,0	10,0	354,35	
СГ 6002				1,5	352,17		
СГ 6003					2,5	385,14	
СГ 6011		2,5	1,5	1,0	5,0	353,92	
СГ 6012				1,5		379,99	
СГ 6013				2,0		405,75	
С Г6014				2,5		431,50	
СГ 6015				3,0		457,26	
СГ 6016				3,5		483,02	
СГ 6017		1,5	4,0	508,78			
СГ 6018			4,5	534,53			
СГ 6022			3,0	2,0	1,0	5,0	376,89
СГ 6023					1,5		413,99
СГ 6024					2,0		451,08
СГ 6025					3,0		525,26
СГ 6026		3,5			562,35		
СГ 6028		1,5			9,0		480,99
СГ 6029		2,0	2,0	2,0	5,0	599,26	
СГ 6030				2,5		636,37	
СГ 6031				3,0		673,48	
СГ 6032				4,0		747,70	
СГ 6034				2,5		1,0	673,48
СГ 6035						2,0	747,70
СГ 6036		3,0	821,92				
СГ 6537		6,5	1,5	2,5	80,0	696,68	
СГ 8005		8,0			8,0	701,73	

Окончание таблицы А.1.2

Размеры в миллиметрах

Обозначение контакт-детали	D	d	h	l	R	Масса 1000 шт. из серебра, г (справочно)
СГ 8006	8,0	3,0	1,5	3,0	8,0	738,82
СГ 8007				3,5		775,91

Примечание — Переходный радиус R от стержня к головке для контактов с диаметром стержня менее 2 мм должен быть не более 0,1 мм.

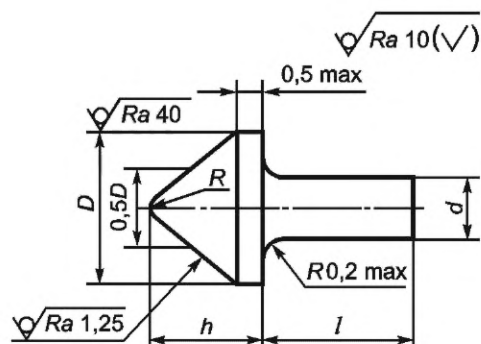


Рисунок А.1.3 — Контакт-деталь типа КГ

Таблица А.1.3 — Размеры контакт-деталей типа КГ

Размеры в миллиметрах

Обозначение контакт-детали	D	d	h	l	R	Масса 1000 шт. из серебра, г (справочно)	
КГ 1001	1,0	0,6	0,8	0,8	0,3	7,68	
КГ 1501			1,0			16,16	
КГ 1504	1,5	0,8	0,8	0,4	0,5	13,55	
КГ 1505				0,6		14,61	
КГ 1506				0,8		16,40	
КГ 1507				1,0		17,45	
КГ 1508				1,5		20,09	
КГ 1509				2,0		22,73	
КГ 1510А		1,0	1,0	1,0		1,5	24,75
КГ 1510						1,8	27,27
КГ 1510Б						2,0	28,95
КГ 1511						0,6	18,85
КГ 1512	1,2	0,6	0,6	0,8	20,51		
КГ 1513				1,0	22,17		
КГ 1514				1,5	26,26		
КГ 1515				2,0	30,46		
КГ 1516				0,6	20,42		

Обозначение контакт-детали	D	d	h	l	R	Масса 1000 шт. из серебра, г (справочно)
КГ 1517	1,5	1,0	1,2	0,8	0,5	22,06
КГ 2003			0,8	1,2		29,94
КГ 2004				1,8		34,89
КГ 2008	2,0		1,0	0,4	0,4	25,88
КГ 2009				0,6		27,53
КГ 2010				0,8		29,20
КГ 2011				1,0		30,85
КГ 2012				1,2		32,50
КГ 2013				1,5		34,96
КГ 2014			2,0	39,07		
КГ 2018			1,5	1,5	0,8	35,82
КГ 2019					1,0	37,47
КГ 2020		1,5			41,64	
КГ 2021		2,0			45,75	
КГ 2028		2,5	1,2	1,0	0,5	32,87
КГ 2029	1,0			1,5		38,81
КГ 2030				4,0		68,49
КГ 2035	1,5			1,0		42,66
КГ 2036				1,5		48,60
КГ 2037				2,0		54,53
КГ 2503	2,5		1,2	0,8	48,83	
КГ 2504				1,0	51,21	
КГ 2505				1,2	53,57	
КГ 2506				1,5	57,14	
КГ 2507				1,8	60,70	
КГ 3003	3,0		1,5	1,5	0,5	84,29
КГ 3004		1,0		1,2		67,88
КГ 3005				1,5		73,45
КГ 3006				1,8		79,01
КГ 3007				2,0		82,72
КГ 3008				2,5		92,00
КГ 3010		1,5	1,2	87,14		
КГ 3011			1,5	92,72		
КГ 3012			1,8	98,30		
КГ 3013			2,0	102,01		

Окончание таблицы А.1.3

Размеры в миллиметрах

Обозначение контакт-детали	D	d	h	l	R	Масса 1000 шт. из серебра, г (справочно)
КГ 4002	4,0	2,0	1,5	1,5	0,7	154,15
КГ 4007			2,0	1,0	0,5	171,34

Примечание — Переходный радиус R от стержня к головке для контактов с диаметром стержня менее 2 мм должен быть не более 0,1 мм.

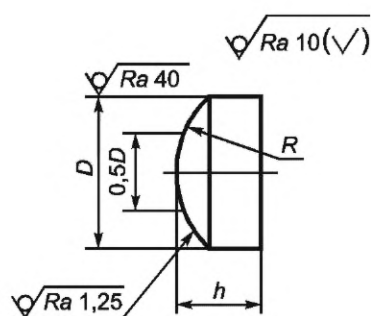


Рисунок А.1.4 — Контакт-деталь типа СД

Таблица А.1.4 — Размеры контакт-деталей типа СД

Размеры в миллиметрах

Обозначение контакт-детали	D	h	R	Масса 1000 шт. из серебра, г (справочно)
СД 1502	1,5	0,6	1,5	9,31
СД 2002	2,0		2,5	16,37
СД 2003		0,8	22,96	
СД 2502	2,5	0,6	3,0	24,02
СД 2503		0,8		34,23
СД 2504		1,0		44,52
СД 3002	3,0	0,6	4,0	33,86
СД 3003		0,8	3,0	44,85
СД 3004		1,0		59,64
СД 3005		1,2		74,44
СД 3006		1,5	96,70	
СД 3501	3,5	0,8	4,0	60,85
СД 3502		1,0	3,0	73,61
СД 3503		1,2		93,81
СД 4001	4,0	0,8	5,0	78,47
СД 4002		1,0	4,0	97,51
СД 4003		1,2		123,83
СД 4004		1,5		163,28

Окончание таблицы А.1.4

Размеры в миллиметрах

Обозначение контакт-детали	D	h	R	Масса 1000 шт. из серебра, г (справочно)
СД 5000	5,0	0,8	8,0	123,98
СД 5001		1,0	6,0	150,93
СД 5002		1,2	5,0	180,13
СД 5003		1,5		241,85
СД 5004		2,0		344,93
СД 5500	5,5	1,0	30,0	233,72
СД 6002	6,0	1,2	6,0	240,06
СД 6003		1,5		328,65
СД 6004		1,8		417,69
СД 6500	6,5	1,2	30,0	387,38
СД 6501		1,5	491,90	
СД 8002	8,0	1,5	10,0	574,57
СД 8003			1,8	673,95
СД 8004		2,0	8,0	779,50

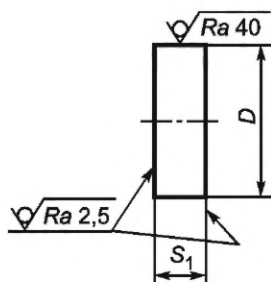


Рисунок А.1.5 — Контакт-деталь типа ПД

Таблица А.1.5 — Размеры контакт-деталей типа ПД

Размеры в миллиметрах

Обозначение контакт-детали	D	S_1	Масса 1000 шт. из серебра, г (справочно)
ПД 2001	2,0	0,2	6,60
ПД 2002		0,4	13,19
ПД 2003		0,6	19,79
ПД 2004		0,8	26,37
ПД 2005		1,0	32,97
ПД 2501	2,5	0,2	10,30
ПД 2502		0,4	20,60
ПД 2503		0,6	30,91
ПД 2504		0,8	41,21

Продолжение таблицы А.1.5

Размеры в миллиметрах

Обозначение контакт-детали	D	S_1	Масса 1000 шт. из серебра, г (справочно)
ПД 2505	2,5	1,0	51,51
ПД 2506		1,3	67,00
ПД 2507		1,5	77,27
ПД 3001	3,0	0,2	14,84
ПД 3001А		0,3	22,25
ПД 3002		0,4	29,67
ПД 3003		0,6	44,51
ПД 3004		0,8	59,35
ПД 3005		1,0	74,19
ПД 3006		1,2	89,02
ПД 3007		1,5	111,27
ПД 3008		2,0	148,36
ПД 3200	3,2	0,7	59,12
ПД 3201		1,0	84,41
ПД 3501	3,5	0,4	40,39
ПД 3502		0,6	60,58
ПД 3503		0,8	80,78
ПД 3504		1,2	121,16
ПД 4001А	4,0	0,1	13,19
ПД 4001		0,2	26,37
ПД 4001В		0,3	39,56
ПД 4002		0,4	52,75
ПД 4003		0,6	79,12
ПД 4004		0,8	105,51
ПД 4005		1,0	131,88
ПД 4006		1,2	158,26
ПД 4007		1,5	197,82
ПД 4008		2,0	263,76
ПД 4501	4,5	0,6	100,14
ПД 4502		0,8	133,52
ПД 4503		1,0	166,92
ПД 4504		1,8	300,44
ПД 5001	5,0	0,3	61,85
ПД 5002		0,4	82,43
ПД 5002А		0,5	103,08

Обозначение контакт-детали	D	S_1	Масса 1000 шт. из серебра, г (справочно)
ПД 5003	5,0	0,6	123,64
ПД 5004		0,8	164,85
ПД 5005		1,0	206,06
ПД 5006		1,2	247,27
ПД 5007		1,5	309,10
ПД 5008		1,8	370,91
ПД 5009		2,0	412,13
ПД 5501	5,5	1,0	249,46
ПД 5504		1,8	449,00
ПД 6001	6,0	0,4	118,69
ПД 6002		0,6	178,04
ПД 6003		0,8	237,38
ПД 6004		1,0	296,73
ПД 6005		1,2	356,07
ПД 6006		1,5	445,09
ПД 6007		1,8	534,12
ПД 6008	6,0	2,0	593,46
ПД 6009		2,2	652,80
ПД 7501	7,5	0,2	92,71
ПД 7501А		1,4	649,43
ПД 8001	8,0	0,8	422,02
ПД 8002		1,0	527,52
ПД 8003		1,2	633,03
ПД 8004		1,5	791,28
ПД 8005		1,8	949,54
ПД 8006		2,0	1055,04
ПД 10001	10,0	1,0	824,25
ПД 10002		1,5	1236,37
ПД 10002А		1,6	1318,80
ПД 10003		2,0	1648,50
ПД 10004		2,5	2060,63
ПД 10005	12,0	3,0	2474,00
ПД 12003		2,0	2373,84
ПД 12004	12,0	2,5	2967,30
ПД 12509		1,0	1288,54

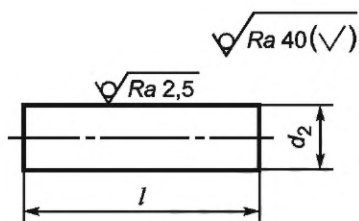


Рисунок А.1.6 — Контакт-деталь типа ПЦ

Таблица А.1.6 — Размеры контакт-деталей типа ПЦ

Размеры в миллиметрах

Обозначение контакт-детали	d_2	l	Масса 1000 шт. из серебра, г (справочно)
ПЦ 0501	0,5	2,0	4,12
ПЦ 0502		2,5	5,15
ПЦ 0503		3,0	6,18
ПЦ 0504		3,5	7,21
ПЦ 0505		4,0	8,24
ПЦ 0506		4,5	9,28
ПЦ 0507		5,0	10,31
ПЦ 0801	0,8	2,0	10,55
ПЦ 0802		2,5	13,19
ПЦ 0803		3,0	15,83
ПЦ 0804		3,5	18,47
ПЦ 0805		4,0	21,10
ПЦ 0806		4,5	23,74
ПЦ 0807		5,0	26,39
ПЦ 0808		5,5	29,03
ПЦ 0809		6,0	31,67
ПЦ 1001	1,0	1,5	12,36
ПЦ 1002		2,0	16,49
ПЦ 1003		2,5	20,61
ПЦ 1004		3,0	24,73
ПЦ 1005		3,5	28,85
ПЦ 1006		4,0	32,97
ПЦ 1007		4,5	37,09
ПЦ 1008		5,0	41,21
ПЦ 1009		5,5	45,36
ПЦ 1010		6,0	49,48
ПЦ 1011		10,0	82,43
ПЦ 1012		12,0	98,96

Обозначение контакт-детали	d_2	l	Масса 1000 шт. из серебра, г (справочно)
ПЦ 1013	1,0	20,0	164,93
ПЦ 1201	1,2	1,5	17,81
ПЦ 1202		2,0	23,75
ПЦ 1203		2,5	29,69
ПЦ 1204		3,0	35,61
ПЦ 1205		3,5	41,54
ПЦ 1206		4,0	47,50
ПЦ 1207		5,0	59,38
ПЦ 1401		1,4	3,5
ПЦ 1501	1,5	2,0	37,09
ПЦ 1502		2,5	46,39
ПЦ 1503		3,0	55,64
ПЦ 1504		3,5	64,91
ПЦ 1505		4,0	74,20
ПЦ 1506		4,5	83,46
ПЦ 1507		5,0	92,78
ПЦ 1508		12,0	222,67
ПЦ 2001	2,0	2,0	65,94
ПЦ 2002		2,5	82,47
ПЦ 2003		3,0	98,96
ПЦ 2004		3,5	115,45
ПЦ 2005		4,0	131,95
ПЦ 2006		4,5	148,44
ПЦ 2007		5,0	164,93
ПЦ 2008		6,0	197,92
ПЦ 2009		7,0	230,91
ПЦ 2010		8,0	263,89
ПЦ 2011		9,0	296,88
ПЦ 2012		9,5	313,37
ПЦ 2501	2,5	2,5	128,79
ПЦ 3001	3,0	3,0	222,66
ПЦ 3002		3,5	259,77
ПЦ 3003		4,0	296,88
ПЦ 3004		4,5	333,99
ПЦ 3005		5,0	371,10

Окончание таблицы А.1.6

Размеры в миллиметрах

Обозначение контакт-детали	d_2	l	Масса 1000 шт. из серебра, г (справочно)
ПЦ 3006	3,0	5,5	408,21
ПЦ 3007		6,0	445,32
ПЦ 3008		8,0	593,76
ПЦ 3502	3,5	5,0	505,11
ПЦ 4001	4,0	4,0	527,77
ПЦ 4002		4,5	593,74
ПЦ 4003		5,0	659,74
ПЦ 4004		5,5	725,69
ПЦ 4005		6,0	791,66
ПЦ 4006		8,0	1055,54

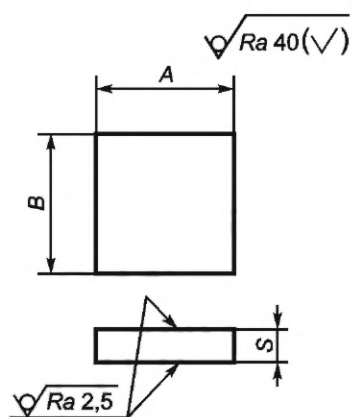


Рисунок А.1.7 — Контакт-деталь типа ПЛ

Таблица А.1.7 — Размеры контакт-деталей типа ПЛ

Размеры в миллиметрах

Обозначение контакт-детали	S	A	B	Масса 1000 шт. из серебра, г (справочно)
ПЛ 0201	0,2	2,0	6,0	25,21
ПЛ 0302А	0,3	2,5	6,0	47,25
ПЛ 0303		4,0	4,0	50,40
ПЛ 0304		10,0	10,0	315,00
ПЛ 0401	0,4	1,5	2,5	15,75
ПЛ 0402			3,0	18,90
ПЛ 0403		2,0	4,0	33,60
ПЛ 0404			6,0	50,40
ПЛ 0404А		5,0	10,0	210,00
ПЛ 0405			12,0	252,00
ПЛ 0500	0,5	1,5	6,0	47,25

Обозначение контакт-детали	S	A	B	Масса 1000 шт. из серебра, г (справочно)	
ПЛ 0501Б	0,5	2,0	6,0	63,00	
ПЛ 0502		2,5	4,0	52,50	
ПЛ 0503А		2,5	2,5	33,34	
ПЛ 0505		3,0	7,0	110,25	
ПЛ 0507А		3,5	6,0	110,25	
ПЛ 0508А		3,8	5,5	109,72	
ПЛ 0508Б				115,50	
ПЛ 0508		4,0	4,0	84,00	
ПЛ 0510		5,0	5,0	131,27	
ПЛ 0511			6,0	157,55	
ПЛ 0514		6,0	12,0	378,00	
ПЛ 0601А		0,6	2,5	3,0	47,25
ПЛ 0602А			3,0	3,5	66,15
ПЛ 0603	5,0			94,50	
ПЛ 0604	6,0			113,40	
ПЛ 0704	0,7	2,0	6,8	71,00	
ПЛ 0800	0,8	1,2	2,5	25,20	
ПЛ 0801А		2,0	7,0	117,60	
ПЛ 0801		2,5	10,0	210,00	
ПЛ 0802		2,0	5,0	84,00	
ПЛ 0803А			8,0	134,40	
ПЛ 0803		4,0	4,0	134,40	
ПЛ 0805		5,0	10,0	420,00	
ПЛ 1001А	1,0	4,0	4,5	189,00	
ПЛ 1002			5,5	231,00	
ПЛ 1005		6,0	6,0	378,00	
ПЛ 1009		6,5	8,0	546,00	
ПЛ 1010		8,0	10,0	840,00	
ПЛ 1012		1050,00			
ПЛ 1505А	1,5	10,0	1575,00		
ПЛ 1506			12,0	1890,00	
ПЛ 2005	2,0	8,0	10,0	1680,00	
ПЛ 2006А		10,0	2100,00		
ПЛ 2007			14,0	2940,00	

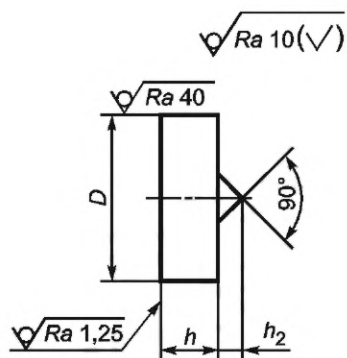


Рисунок А.1.8 — Контакт-деталь типа ПК

Таблица А.1.8 — Размеры контакт-деталей типа ПК

Размеры в миллиметрах

Обозначение контакт-детали	D	h	h_2	Масса 1000 шт. из серебра, г (справочно)
ПК 3002	3,0	1,2	0,5	90,39
ПК 4000	4,0	0,6		71,14
ПК 4001		1,0		133,25
ПК 4002		1,1		185,96
ПК 4500	4,5	0,6		90,40
ПК 4501		1,0		168,20
ПК 5002	5,0	2,0		207,44
ПК 5003		2,0		413,50
ПК 6001	6,0	0,8		238,76
ПК 6002		1,0		298,11
ПК 6003		1,2		357,46
ПК 6003А		1,5		446,67
ПК 7501	7,5	1,3	1,0	613,73
ПК 8000А	8,0	1,0	0,5	528,89
ПК 8000		1,2		634,72
ПК 8001		1,5		792,65
ПК 12001	12,0	2,0		2375,22

Примечание — По согласованию с потребителем контакты изготавливают с цилиндрическим стержнем.

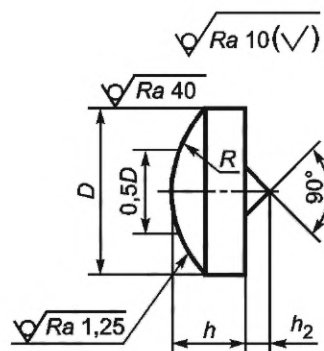


Рисунок А.1.9 — Контакт-деталь типа СК

Таблица А.1.9 — Размеры контакт-деталей типа СК

Размеры в миллиметрах

Обозначение контакт-детали	D	h	h_2	R	Масса 1000 шт. из серебра, г (справочно)
СК 3001	3,0	1,0	0,8	3,0	61,02
СК 3500	3,5	0,8	0,5	10,0	74,24
СК 3501		1,5		3,0	125,49
СК 4001	4,0	0,8		5,0	84,05
СК 4002		1,0		4,0	98,88
СК 4002А		15,0		124,49	
СК 4003		4,0		164,53	
СК 4501	4,5	1,5		5,0	208,63
СК 5001	5,0	1,0		0,8	6,0
СК 5001А		1,2	5,0	181,37	
СК 5002		1,5	243,22		
СК 5500	5,5	1,5	5,5	285,09	
СК 6000	6,0	1,2	0,5	6,5	250,29
СК 6001		1,5	5,0	304,09	
СК 6002		2,0	452,03		
СК 6003		1,5	11,0	385,13	
СК 7001	7,0	1,8	1,0	10,0	611,95
СК 7501	7,5	2,2			864,40
СК 8001	8,0	1,5			0,5

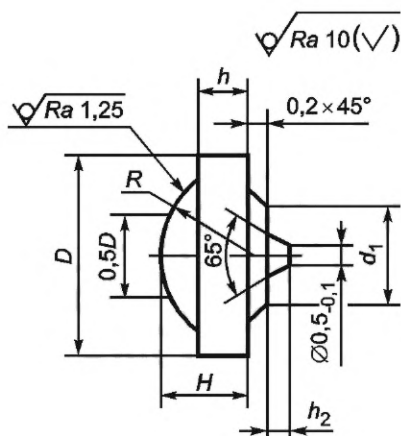


Рисунок А.1.10 — Контакт-деталь типа 2СК

Таблица А.1.10 — Размеры контакт-деталей типа 2СК

Размеры в миллиметрах

Обозначение контакт-детали	D	d	H	h	h_2	R	Масса 1000 шт. из серебра, г (справочно)
2СК 3501	3,5	2,2	0,7	0,6	0,7	10,0	78,94
2СК 3502			1,4	0,5		1,5	97,71
2СК 4702	4,7	2,5	1,6	1,5	1,0	15,0	302,00
2СК 4703			1,9	1,7		8,5	344,61
2СК 6001	6,0	4,0	1,2	1,0	1,2	15,0	363,42
2СК 7000	7,0	5,5	1,7	1,3	1,4	11,	661,60
2СК 7502	7,5		2,0	1,6		15,0	899,67

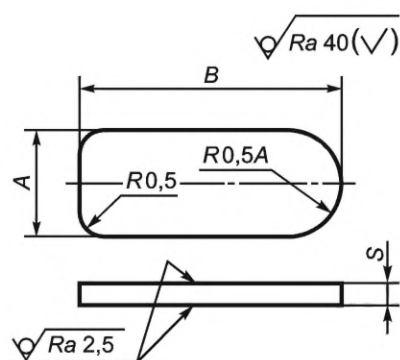


Рисунок А.1.11 — Контакт-деталь типа 1Ф

Таблица А.1.11 — Размеры контакт-деталей типа 1Ф

Размеры в миллиметрах

Обозначение контакт-детали	S	A	B	Масса 1000 шт. из серебра, г (справочно)
1Ф 0501	0,5	2,0	2,0	18,74
1Ф 0502			3,5	34,50
1Ф 0503		5,0	5,5	130,27

Обозначение контакт-детали	S	A	B	Масса 1000 шт. из серебра, г (справочно)
1Ф 0601	0,6	3,0	3,5	60,05
1Ф 0602			4,0	69,51
1Ф 0701	0,7	3,5	5,0	81,09
1Ф 0702			6,5	118,94
1Ф 0703			7,0	219,13
1Ф 0901	0,9	2,5	7,0	159,02
1Ф 1201	1,2	3,0	4,0	139,01

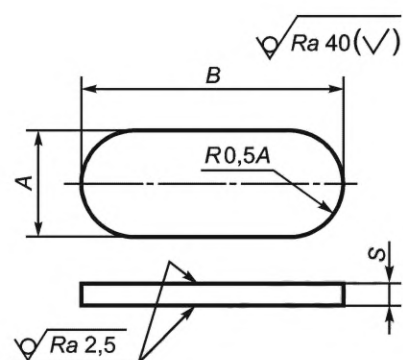


Рисунок А.1.12 — Контакт-деталь типа 2Ф

Таблица А.1.12 — Размеры контакт-деталей типа 2Ф

Обозначение контакт-детали	S	A	B	Масса 1000 шт. из серебра, г (справочно)
2Ф 0401	0,4	1,0	2,0	7,49
2Ф 0402			4,4	17,58
2Ф 1001	1,0	2,5	5,0	117,14
2Ф 1101	1,1	5,0	10,0	515,53

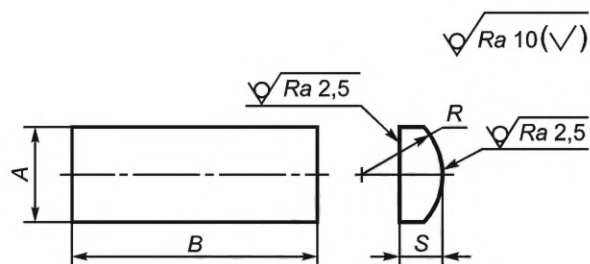


Рисунок А.1.13 — Контакт-деталь типа 4Ф

Таблица А.1.13 — Размеры контакт-деталей типа 4Ф

Размеры в миллиметрах

Обозначение контакт-детали	S	A	B	R	Масса 1000 шт. из серебра, г (справочно)
4Ф 1201	1,2	3,0	5,0	5,0	180,0

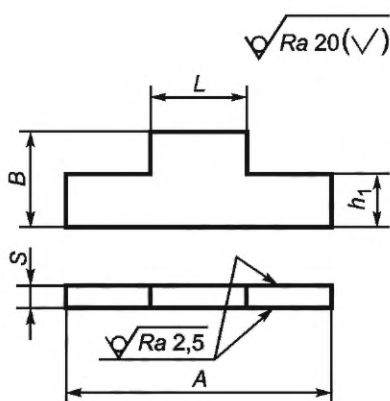


Рисунок А.1.14 — Контакт-деталь типа 6Ф

Таблица А.1.14 — Размеры контакт-деталей типа 6Ф

Размеры в миллиметрах

Обозначение контакт-детали	S	A	L	D	h ₁	Масса 1000 шт. из серебра, г (справочно)
6Ф 1001	1,0	4,0	1,5	1,8	1,2	47,25
6Ф 1002				2,7		95,03
6Ф 1003			2,0	3,0	2,0	105,00
6Ф 1004			3,0	2,0		1,0
6Ф 1005			1,5	2,0	1,3	65,63
6Ф 1006		6,0	4,0	2,5	1,7	140,70
6Ф 1501	1,5	8,0	5,0	4,0	3,0	456,75

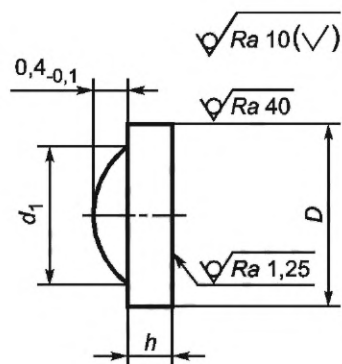


Рисунок А.1.15 — Контакт-деталь типа ПС

Таблица А.1.15 — Размеры контакт-деталей типа ПС

Размеры в миллиметрах

Обозначение контакт-детали	D	h	d_1	Масса 1000 шт. из серебра, г (справочно)
ПС 4001	4,0	1,2	2,5	168,99
ПС 4008		1,6	3,5	231,00
ПС 4501	4,5	1,2	3,0	215,59
ПС 4804	4,8	1,0	3,5	210,57
ПС 5003	5,0	1,2		267,96
ПС 5502	5,5	1,0		270,02
ПС 6003	6,0	1,2	4,0	383,00
ПС 6005		1,4		442,37
ПС 6503		1,0		375,17
ПС 7502	7,5	1,2	5,0	598,23
ПС 8003	8,0	1,8	5,5	1000,25
ПС 10003	10,0	2,0	7,5	1742,41

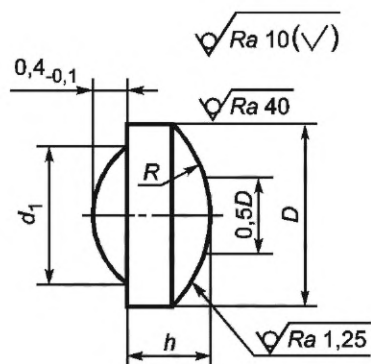


Рисунок А.1.16 — Контакт-деталь типа СС

Таблица А.1.16 — Размеры контакт-деталей типа СС

Размеры в миллиметрах

Обозначение контакт-детали	D	h	d_1	R	Масса 1000 шт. из серебра, г (справочно)
СС 3503	3,5	0,7	2,5	10,0	73,49
СС 4005	4,0	1,2	3,5	5,0	151,75
СС 4008		1,6			201,00
СС 4802	4,8	1,0		15,0	192,24
СС 4803		1,6			306,24
СС 5003	5,0	1,2	4,0	11,5	246,38
СС 6005	6,0				324,24
СС 7003	7,0	1,7	5,5	11,0	622,72
СС 7503	7,5	2,0		15,0	867,84
СС 8003	8,0				963,36

А.2 Предельные отклонения размеров контакт-деталей приведены в таблицах А.2.1—А.2.5.

Таблица А.2.1 — Предельные отклонения размеров контакт-деталей типов ПГ, СГ, КГ, СД, ПД, ПЦ, ПК, СК, 2СК, ПС, СС

В миллиметрах

Диаметр D^*		Диаметр d^*		Диаметр d_1		Диаметр d_2		Высота h^* , толщина S_1		Длина l^*		Высота H		Высота h_2	
Номин.	Пред. откл.	Номин.	Пред. откл.	Номин.	Пред. откл.	Номин.	Пред. откл.	Номин.	Пред. откл.	Номин.	Пред. откл.	Номин.	Пред. откл.	Номин.	Пред. откл.
От 1,00 до 3,00 включ.	-0,12	От 0,600 до 1,000 включ.	-0,045	От 2,2 до 7,5 включ.	-0,3	От 0,500 до 0,600 включ.	-0,025	0,10	-0,03	От 0,40 до 0,60 включ.	-0,08	От 0,70 до 1,10 включ.	-0,12	От 0,5 до 1,5 включ.	-0,2
Св. 3,00 до 6,00 включ.	-0,16	Св. 1,00 до 3,00 включ.	-0,06	—	—	Св. 0,600 до 1,000 включ.	-0,030	Св. 0,10 до 0,40 включ.	-0,06	Св. 0,60 до 1,20 включ.	-0,12	Св. 1,10 до 2,00 включ.	-0,20	—	—
Св. 6,00 до 10,00 включ.	-0,20	Св. 3,00 до 6,00 включ.	-0,08	—	—	Св. 1,000 до 3,000 включ.	-0,040	Св. 0,40 до 0,60 включ.	-0,08	Св. 1,20 до 2,00 включ.	-0,16	—	—	—	—
Св. 10,00 до 18,00 включ.	-0,24	—	—	—	—	Св. 3,000 до 6,000 включ.	-0,048	Св. 0,60 до 1,20 включ.	-0,12	Св. 2,00 до 3,20 включ.	-0,20	—	—	—	—
—	—	—	—	—	—	—	—	Св. 1,20 до 2,00 включ.	-0,16	Св. 3,20 до 6,00 включ.	-0,24	—	—	—	—
—	—	—	—	—	—	—	—	Св. 2,00 до 10,00 включ.	-0,20	Св. 6,00 до 10,00 включ.	-0,30	—	—	—	—
—	—	—	—	—	—	—	—	Св. 10,00 до 20,00 включ.	-0,40	Св. 10,00 до 20,00 включ.	-0,40	—	—	—	—

* Кроме контакт-деталей типов ПГ, СГ, КГ, СД из сплавов марок ПДИ 75-25 и ПДИ 82-18 (см. таблицу А.2.4).

Таблица А.2.2 — Предельные отклонения размеров контакт-деталей типов ПЛ, 1Ф, 2Ф, 4Ф, 6Ф

В миллиметрах

А; В		L		Толщина S		h	
Номин.	Пред. откл.	Номин.	Пред. откл.	Номин.	Пред. откл.	Номин.	Пред. откл.
От 1,00 до 3,00 включ.	-0,12	От 1,00 до 3,00 включ.	-0,06	0,10	-0,03	До 1,20 включ.	-0,12
Св. 3,00 до 6,00 включ.	-0,16	Св. 3,00 до 6,00 включ.	-0,08	Св. 0,10 до 0,50 включ.	-0,04	Св. 1,20 до 2,00 включ.	-0,16
Св. 6,00 до 10,00 включ.	-0,20	—	—	Св. 0,50 до 0,70 включ.	-0,06	Св. 2,00	-0,20
Св. 10,00 до 18,00 включ.	-0,24	—	—	Св. 0,70 до 1,00 включ.	-0,08	—	—
Св. 18,00 до 30,00 включ.	-0,28	—	—	Св. 1,00 до 1,50 включ.	-0,10	—	—
—	—	—	—	Св. 1,50	-0,12	—	—

Таблица А.2.3 — Предельные отклонения радиусов сферы всех типов контакт-деталей

В миллиметрах

Радиус сферы R		Радиус сферы R	
Номин.	Пред. откл.	Номин.	Пред. откл.
От 0,3 до 0,4 включ.	±0,2	Св. 5,0 до 8,0 включ.	-3,0
Св. 0,4 до 0,9 включ.	±0,3	Св. 8,0 до 16,0 включ.	-3,5
Св. 0,9 до 3,0 включ.	±0,8	Св. 16,0 до 30,0 включ.	-6,0
Св. 3,0 до 5,0 включ.	±2,0	Св. 30,0	-10,0

Таблица А.2.4 — Предельные отклонения размеров контакт-деталей типов ПГ, СГ, КГ, СД из сплавов марок ПЛИ 75-25 и ПДИ 82-18

В миллиметрах

Диаметр D*		Диаметр d*		Высота h, длина l	
Номин.	Пред. откл.	Номин.	Пред. откл.	Номин.	Пред. откл.
От 1,00 до 2,50 включ.	-0,12	От 0,60 до 1,00 включ.	-0,07	От 0,40 до 0,60 включ.	±0,08
Св. 2,50 до 4,00 включ.	-0,30	От 1,00 до 2,00 включ.	-0,12	От 0,60 до 0,80 включ.	±0,10
—	—	—	—	От 0,80 до 1,20 включ.	±0,12
—	—	—	—	От 1,20 до 1,50 включ.	±0,15
—	—	—	—	От 1,50 до 2,00 включ.	±0,20

Таблица А.2.5 — Предельные отклонения угловых величин контакт-деталей типов ПК, СК, 2СК

В градусах

Угловая величина	
Номин.	Пред. откл.
От 45 до 60 включ.	± 3
Св. 60 до 90 включ.	± 5

**Приложение Б
(справочное)**

**Физико-механические свойства благородных металлов и сплавов
на их основе, применяемых для изготовления контакт-деталей**

Таблица Б.1

Марка металла, сплава	Теоретическая плотность, 1×10^3 кг/м ³	Удельное электросопротивление, 10^{-6} Ом·м, не более	Твердость HV, МПа (кгс/мм ²), не менее	Температура плавления, °С	
				Верхняя критическая точка	Нижняя критическая точка
Серебро и его сплавы					
Ср 99,99, Ср 99,9	10,50	0,016	550 (55)	962	962
СрМ 97	10,44	0,019	1000 (100)	930	880
СрМ 92,5	10,36	0,019	1000 (100)	896	779
СрМ 90	10,32	0,019	1100 (110)	875	779
СрМ 87,5	10,28	0,019	1200 (120)	830	779
СрМ 80	10,15	0,020	1200 (120)	810	779
СрМ 50	9,66	0,021	1250 (125)	870	779
СрПл 88-12	11,19	0,115	1200 (120)	1060	970
СрПд 80-20	10,79	0,106	1200 (120)	1150	1070
СрМ-0,2	10,49	0,018	680 (68)	962	962
СрН-90	10,31	0,020	640 (64)	960	960
СрКд 86-14	10,20	0,047	800 (80)	900	780
СрМгНЦр-99	10,46	0,032	400 (40)	980	950
Золото и его сплавы					
Зл 99,99, Зл 99,9	19,30	0,020	500 (50)	1063	1063
ЗлСр 75-25	15,96	0,099	850 (85)	1045	1040
ЗлСр 60-40	14,45	0,108	900 (90)	1030	1026
ЗлСрМ 58,5-8	13,24	0,140	2200 (220)	905	880
ЗлСрМ 58,5-30	13,92	0,108	2000 (200)	880	835
ЗлПл 93-7	19,44	0,102	1000 (100)	1160	1110
ЗлН 95	18,24	0,123	1750 (175)	1020	990
Платина и ее сплавы					
Пл 99,93, Пл 99,9	21,45	0,11	900 (90)	1769	1769
ПлИ 90-10	21,54	0,24	1650 (165)	1800	1790
ПлИ 75-25	21,68	0,33	3000 (300)	1890	1840
ПлН 95,5	20,17	0,22	2300 (230)	1750	1700

ГОСТ 25852—2021

Окончание таблицы Б.1

Марка металла, сплава	Теоретическая плотность, $1 \times 10^3 \text{ кг/м}^3$	Удельное электросопротивление, $10^{-6} \text{ Ом} \cdot \text{м}$, не более	Твердость HV, МПа (кгс/мм^2), не менее	Температура плавления, °С	
				Верхняя критическая точка	Нижняя критическая точка
Палладий и его сплавы					
Пд 99,9, Пд 99,8	12,16	0,11	800 (80)	1555	1555
ПдСр 60-40	11,44	0,42	1400 (140)	1390	1340
ПДИ 90-10	12,74	0,25	1300 (130)	1650	1560
ПДИ 82-18	13,25	0,35	1750 (175)	1710	1580
<p>Примечания</p> <p>1 Твердость деформированного материала из чистого металла может измениться во время хранения при комнатной температуре.</p> <p>2 Твердость проверяют по ГОСТ 7229 на материале со степенью деформации, соответствующей технологии изготовления контакт-деталей.</p> <p>3 Условия измерения твердости: значение нагрузки 5 кгс; продолжительность приложения нагрузки 30 с.</p>					

Приложение В
(справочное)

Удельный дуговой износ контакт-деталей

Таблица В.1

Марка материала	Удельный дуговой износ, мкг/Кл*, не более	η^{**}
Ср 99,99	1,5	1,0
СрМ 92,5	1,5	1,6
СрМ 90	1,5	1,6
СрМ 87,5	1,5	1,6
СрМ50	2,5	1,6
СрПд 80-20	3,8	1,2
ПлИ 90-10	32	0,2
ПлИ 75-25	32	0,2
Пд 99,9	12	0,6
ПдИ 90-10	14	0,2
ПдИ 82-18	14	0,2
ПдСр 60-40	12	1,1
<p>* Удельный дуговой износ по ГОСТ 25188 для контакт-деталей, закрепленных неподвижно с фиксированным зазором 0,2 мм при токе в дуговом разряде 5 А.</p> <p>** η — отношение длины дуги размыкания для контакт-деталей из указанного материала к длине дуги размыкания для контакт-деталей из Ср 999,9 при коммутации постоянного тока (начальный ток дуги размыкания 5 А, напряжение на разомкнутых контакт-деталях 30 В, нагрузка — активная).</p>		

УДК 621.3.066.6:669.21/23:006.354

МКС 17.220.20

Ключевые слова: контакт-детали, благородные металлы, форма, размеры, масса, поверхность, упаковка, маркировка, методы контроля, транспортирование, хранение, гарантии изготовителя, физико-механические свойства, дуговой износ

Редактор *Н.В. Таланова*
Технический редактор *В.Н. Прусакова*
Корректор *Е.Д. Дульнева*
Компьютерная верстка *Г.Р. Арифалин*

Подписано в печать 29.08.2022. Формат 60 × 84^{1/8}. Гарнитура Ариал.
Усл. печ. л. 6,05. Уч.-изд. л. 5,48. Тираж 17 экз. Зак. 1588

Подготовлено на основе электронной версии, предоставленной разработчиком стандарта

Издано и отпечатано в ФГБУ «РСТ»,
117418 Москва, Нахимовский пр-т, д. 31, к. 2.
www.gostinfo.ru info@gostinfo.ru

Поправка к ГОСТ 25852—2021 Контакт-детали электрические из благородных металлов и сплавов на их основе. Технические условия

В каком месте	Напечатано	Должно быть		
Предисловие. Таблица согласования	—	Таджикистан	ТД	Таджикстандарт

(ИУС № 4 2022 г.)

Поправка к ГОСТ 25852—2021 Контакт-детали электрические из благородных металлов и сплавов на их основе. Технические условия

В каком месте	Напечатано		Должно быть	
Таблица А.1.1 (страница 10). Графа « <i>d</i> » для обозначений контакт-деталей ПГ 3036 — ПГ 3066	Обозначение контакт-детали	<i>d</i>	Обозначение контакт-детали	<i>d</i>
	ПГ 3020	1,2	ПГ 3020	1,2
	ПГ 3021		ПГ 3021	
	ПГ 3022		ПГ 3022	
	ПГ 3036		ПГ 3036	1,5

(ИУС № 10 2023 г.)