

МЕЖГОСУДАРСТВЕННЫЙ
СТАНДАРТ

ГОСТ
12.4.284.1—
2021
(EN 943-1:2015
+A1:2019)

Система стандартов безопасности труда

**КОСТЮМЫ ИЗОЛИРУЮЩИЕ
ДЛЯ ЗАЩИТЫ ОТ ТВЕРДЫХ, ЖИДКИХ
И ГАЗООБРАЗНЫХ ХИМИЧЕСКИХ ВЕЩЕСТВ,
ВКЛЮЧАЯ ТВЕРДЫЕ И ЖИДКИЕ АЭРОЗОЛИ**

**Технические требования и методы испытаний
газонепроницаемых изолирующих костюмов (тип 1)**

[EN 943-1:2015+A1:2019, Protective clothing against dangerous solid,
liquid and gaseous chemicals, including liquid and solid aerosols — Part 1:
Performance requirements for Type 1 (gas-tight) chemical protective suits, MOD]

Издание официальное

Предисловие

Цели, основные принципы и общие правила проведения работ по межгосударственной стандартизации установлены ГОСТ 1.0 «Межгосударственная система стандартизации. Основные положения» и ГОСТ 1.2 «Межгосударственная система стандартизации. Стандарты межгосударственные, правила и рекомендации по межгосударственной стандартизации. Правила разработки, принятия, обновления и отмены»

Сведения о стандарте

1 ПОДГОТОВЛЕН Обществом с ограниченной ответственностью «МОНИТОРИНГ» (ООО «МОНИТОРИНГ») на основе официального перевода на русский язык англоязычной версии указанного в пункте 5 стандарта, который выполнен ООО «МОНИТОРИНГ»

2 ВНЕСЕН Федеральным агентством по техническому регулированию и метрологии

3 ПРИНЯТ Межгосударственным советом по стандартизации, метрологии и сертификации (протокол от 30 сентября 2021 г. № 143-П)

За принятие проголосовали:

Краткое наименование страны по МК (ИСО 3166) 004—97	Код страны по МК (ИСО 3166) 004—97	Сокращенное наименование национального органа по стандартизации
Армения	AM	ЗАО «Национальный орган по стандартизации и метрологии» Республики Армения
Беларусь	BY	Госстандарт Республики Беларусь
Казахстан	KZ	Госстандарт Республики Казахстан
Киргизия	KG	Кыргызстандарт
Россия	RU	Росстандарт
Узбекистан	UZ	Узстандарт

4 Приказом Федерального агентства по техническому регулированию и метрологии от 27 октября 2021 г. № 1331-ст межгосударственный стандарт ГОСТ 12.4.284.1—2021 (EN 943-1:2015+A1:2019) введен в действие в качестве национального стандарта Российской Федерации с 1 октября 2022 г.

5 Настоящий стандарт является модифицированным по отношению к европейскому стандарту EN 943-1:2015+A1:2019 «Одежда для защиты от опасных твердых, жидких и газообразных химических веществ, включая аэрозоли с жидкой и твердой дисперсными фазами. Часть 1. Эксплуатационные требования к одежде типа 1 для защиты от химических веществ» («Protective clothing against dangerous solid, liquid and gaseous chemicals, including liquid and solid aerosols — Part 1: Performance requirements for Type 1 (gas-tight) chemical protective suits», MOD) путем изменения отдельных фраз (слов, значений показателей, ссылок), которые выделены в тексте курсивом.

Внесение указанных технических отклонений направлено на учет терминологии, установленной в межгосударственных стандартах на одежду для защиты от химических веществ, а также замены ссылок международных и европейских стандартов на ссылочные гармонизированные межгосударственные стандарты.

Наименование настоящего стандарта изменено относительно наименования указанного европейского стандарта для приведения в соответствие с ГОСТ 1.5 (подраздел 3.6), для увязки с наименованиями, принятыми в существующем комплексе межгосударственных стандартов, а также для целей применения гармонизированных межгосударственных стандартов на методы испытаний.

Сведения о соответствии ссылок международных стандартов международным и европейским стандартам, использованным в качестве ссылок в примененном европейском стандарте, приведены в дополнительном приложении ДА

6 ВЗАМЕН ГОСТ 12.4.284.1—2014 (EN 943-1:2002)

7 Некоторые элементы настоящего стандарта могут являться объектами патентных прав

Информация о введении в действие (прекращении действия) настоящего стандарта и изменений к нему на территории указанных выше государств публикуется в указателях национальных стандартов, издаваемых в этих государствах, а также в сети Интернет на сайтах соответствующих национальных органов по стандартизации.

В случае пересмотра, изменения или отмены настоящего стандарта соответствующая информация будет опубликована на официальном интернет-сайте Межгосударственного совета по стандартизации, метрологии и сертификации в каталоге «Межгосударственные стандарты»

© Оформление. ФГБУ «РСТ», 2021



В Российской Федерации настоящий стандарт не может быть полностью или частично воспроизведен, тиражирован и распространен в качестве официального издания без разрешения Федерального агентства по техническому регулированию и метрологии

Содержание

1	Область применения	1
2	Нормативные ссылки	1
3	Термины и определения	2
4	Технические требования	4
4.1	Общие положения	4
4.2	Материалы	4
4.3	Швы, соединения и крепления	6
4.4	Прочность разъемных соединений	7
4.5	Стойкость к проникновению средств герметизации	8
4.6	Перчатки	8
5	Требования к газонепроницаемому изолирующему костюму в сборе	8
5.1	Общие требования	8
5.2	Совместимость с другим оборудованием	9
5.3	Моделирование хранения при экстремальных условиях	9
5.4	Герметичность (статический метод испытания избыточным давлением)	10
5.5	Проникание под костюм	10
5.6	Смотровой экран	10
5.7	Лицевая часть газонепроницаемых изолирующих костюмов без интегрированного смотрового экрана	11
5.8	Шланг подачи воздуха	12
5.9	Система подачи воздуха	12
5.10	Выпускное устройство	13
5.11	Давление в газонепроницаемом изолирующем костюме для защиты от химических веществ	13
5.12	Внешний вентиляционный шланг	13
5.13	Расход воздуха	13
5.14	Содержание диоксида углерода во вдыхаемом воздухе	14
5.15	Уровень шума при подаче воздуха в газонепроницаемый изолирующий костюм	14
5.16	Практические эксплуатационные испытания	14
6	Методы испытаний	15
6.1	Визуальный осмотр	15
6.2	Практические эксплуатационные испытания	15
6.3	Определение давления в газонепроницаемом изолирующем костюме	17
6.4	Испытание на растяжение соединений и креплений	17
6.5	Клапаны выдоха	17
6.6	Определение механической прочности смотрового экрана	18
6.7	Снижение остроты зрения для смотрового элемента после воздействия химических веществ	18
7	Маркировка	19
8	Информация, предоставляемая изготовителем	19
	Приложение А (обязательное) Метод определения проникания	22
	Приложение В (обязательное) Дополнительные испытания материалов	26
	Приложение С (обязательное) Острота зрения	27
	Приложение D (справочное) Модифицированная диффузионная ячейка для испытания застежек-молний	28
	Приложение ДА (справочное) Сведения о соответствии ссылочных межгосударственных стандартов международным и европейским стандартам, использованным в качестве ссылочных в примененном европейском стандарте	29
	Библиография	30

Система стандартов безопасности труда

**КОСТЮМЫ ИЗОЛИРУЮЩИЕ ДЛЯ ЗАЩИТЫ
ОТ ТВЕРДЫХ, ЖИДКИХ И ГАЗООБРАЗНЫХ ХИМИЧЕСКИХ ВЕЩЕСТВ,
ВКЛЮЧАЯ ТВЕРДЫЕ И ЖИДКИЕ АЭРОЗОЛИ**

**Технические требования и методы испытаний газонепроницаемых
изолирующих костюмов (тип 1)**

Occupational safety standards system.

Chemical protective suits against solid, liquid and gaseous chemicals, including liquid and solid aerosols.

Technical requirements and test methods for gas-tight chemical protective suits (type 1)

Дата введения — 2022—10—01

1 Область применения

Настоящий стандарт устанавливает минимальные требования, методы испытаний, требования к маркировке и информации, предоставляемой изготовителем, для вентилируемых и невентилируемых *газонепроницаемых изолирующих костюмов* для защиты от химических веществ.

Настоящий стандарт устанавливает требования к средствам индивидуальной защиты (СИЗ) всего тела пользователя, которые предназначены для защиты от твердых, жидких и газообразных химических веществ, включая жидкие и твердые аэрозоли.

Настоящий стандарт не устанавливает минимальные требования защиты от опасностей, не связанных с воздействием химических веществ (например, воздействие радиации, опасность пожара, опасность взрыва, инфекционная опасность). Данный тип СИЗ не предназначен для полного погружения в жидкость.

Настоящий стандарт распространяется на швы, соединения и крепления, на которые крепятся аксессуары. Настоящий стандарт устанавливает дополнительные требования к таким компонентам, как перчатки, ботинки или средства индивидуальной защиты органов дыхания (СИЗОД), помимо основных технических требований, установленных в соответствующих стандартах на данные изделия.

Защита от аэрозолей ограничена только защитой от проникания частиц аэрозолей на надмолекулярном уровне.

Настоящий стандарт не распространяется на *газонепроницаемые изолирующие костюмы* для защиты от воздействия химических веществ, нестабильных в воздушной среде, нестабильных взрывчатых веществ и криогенных жидкостей.

2 Нормативные ссылки

В настоящем стандарте использованы нормативные ссылки на следующие межгосударственные стандарты:

ГОСТ 12.4.240—2021 (EN 1073-1:2016+A1:2018) Система стандартов безопасности труда. Одежда специальная вентилируемая для защиты от аэрозолей с твердой дисперсной фазой, включая радиоактивные аэрозоли. Общие технические требования и методы испытаний

ГОСТ 12.4.266 (EN 1073-2:2002) Система стандартов безопасности труда. Одежда специальная для защиты от воздействия радиоактивного загрязнения твердыми веществами. Технические требования и методы испытаний

ГОСТ 12.4.293 (EN 136:1998) Система стандартов безопасности труда. Средства индивидуальной защиты органов дыхания. Маски. Общие технические условия

ГОСТ EN 374-3 Средства индивидуальной защиты рук. Перчатки для защиты от химических веществ и микроорганизмов. Часть 3. Определение сопротивления к проникновению химических веществ

ГОСТ EN 388 Система стандартов безопасности труда. Средства индивидуальной защиты рук. Перчатки для защиты от механических воздействий. Технические требования. Методы испытаний

ГОСТ EN 659 Перчатки защитные для пожарных

ГОСТ EN 13274-4 Система стандартов безопасности труда. Средства индивидуальной защиты органов дыхания. Методы испытаний. Часть 4. Устойчивость к воспламенению

ГОСТ ISO 374-1 Система стандартов безопасности труда. Средства индивидуальной защиты рук. Перчатки для защиты от химических веществ и микроорганизмов. Часть 1. Терминология и требования к эксплуатационным характеристикам перчаток для защиты от химических веществ

ГОСТ ISO 6529 Система стандартов безопасности труда. Одежда специальная для защиты от химических веществ. Метод определения стойкости материалов к проникновению жидких и газообразных химических веществ

ГОСТ ISO 13688 Система стандартов безопасности труда. Одежда специальная защитная. Технические условия

ГОСТ ISO 16972 Система стандартов безопасности труда. Средства индивидуальной защиты органов дыхания. Словарь и графические символы

ГОСТ ISO 17491-1 Система стандартов безопасности труда. Одежда специальная для защиты от химических веществ. Методы испытаний. Часть 1. Определение герметичности при испытании избыточным давлением

ГОСТ ISO 20345 Средства индивидуальной защиты. Безопасная обувь. Общие технические условия

Примечание — При пользовании настоящим стандартом целесообразно проверить действие ссылочных стандартов и классификаторов на официальном интернет-сайте Межгосударственного совета по стандартизации, метрологии и сертификации (www.eurasia.org) или по указателям национальных стандартов, издаваемым в государствах, указанных в предисловии, или на официальных сайтах соответствующих национальных органов по стандартизации. Если на документ дана недатированная ссылка, то следует использовать документ, действующий на текущий момент, с учетом всех внесенных в него изменений. Если заменен ссылочный документ, на который дана датированная ссылка, то следует использовать указанную версию этого документа. Если после принятия настоящего стандарта в ссылочный документ, на который дана датированная ссылка, внесено изменение, затрагивающее положение, на которое дана ссылка, то это положение применяется без учета данного изменения. Если ссылочный документ отменен без замены, то положение, в котором дана ссылка на него, применяется в части, не затрагивающей эту ссылку.

3 Термины и определения

В настоящем стандарте применены термины по [1] и ГОСТ ISO 16972, а также следующие термины с соответствующими определениями:

3.1 **сборка** (assemblage): Прочное неразъемное соединение двух и более элементов газонепроницаемого изолирующего костюма или газонепроницаемого изолирующего костюма и фурнитуры, полученное, например, шитьем, сваркой, вулканизацией или склеиванием.

3.2 **крепление** (join): Непостоянное крепление между двумя разными предметами газонепроницаемого изолирующего костюма или между газонепроницаемым изолирующим костюмом и фурнитурой.

3.3 **чулки** (bootees): Газонепроницаемые продолжения штанин газонепроницаемого изолирующего костюма, полностью закрывающие ноги пользователя.

Примечание — Предназначены для ношения внутри отдельных (т. е. незакрепленных) защитных сапог или защитной обуви.

3.4 **чистка** (cleaning): Удаление внешних или внутренних загрязнений.

Примечание — Существует несколько различных видов чистки, которые могут применяться для газонепроницаемых изолирующих костюмов для защиты от химических веществ. Цель каждого вида чистки различна, хотя в некоторых случаях одна и та же операция чистки может отвечать требованиям для нескольких видов чистки.

3.4.1 гигиеническая чистка (hygienic cleaning): Операция по удалению внутренних загрязнений, полученных от тела пользователя.

Примечания

1 Целью данного вида чистки является удаление загрязнений с внутренней поверхности газонепроницаемого изолирующего костюма, достаточное для того, чтобы другой пользователь после чистки мог безопасно и удобно носить его. Гигиеническая чистка может состоять из промывания или протирания внутренней поверхности газонепроницаемого изолирующего костюма дезинфицирующим раствором.

2 Примером загрязнения, подлежащего удалению с помощью гигиенической чистки, является пот.

3.4.2 стирка (washing): Операция по удалению общих загрязнений, которые получены не от пользователя газонепроницаемого изолирующего костюма, не от химических веществ, для защиты от которых предназначен костюм.

Примечание — Примером загрязнения, подлежащего удалению с помощью стирки, является грязь.

3.4.3 дезактивация (decontamination): Операция по удалению загрязнений в виде химических веществ на внешней поверхности газонепроницаемого изолирующего костюма.

Примечание — Основной целью дезактивации является чистка газонепроницаемого изолирующего костюма, достаточная для того, чтобы пользователь мог снять газонепроницаемый изолирующий костюм, не вступая в контакт с теми химическими веществами, для защиты от которых предназначен газонепроницаемый изолирующий костюм. Дополнительная цель дезактивации может состоять в том, чтобы сделать газонепроницаемый изолирующий костюм достаточно химически чистым, чтобы он не оказывал вредного воздействия на новых пользователей или персонал, занимающийся обслуживанием и/или хранением газонепроницаемого изолирующего костюма до его следующего использования. Дезактивация может включать в себя протирание или промывание газонепроницаемого изолирующего костюма обильным количеством воды или обработку жидким или твердым химическим веществом для того, чтобы нейтрализовать загрязнение или иным образом обезопасить его.

3.5 дезинфекция (disinfection): Целенаправленное снижение количества определенных нежелательных микроорганизмов путем физической или химической инактивации для того, чтобы они не могли более вызывать инфекцию в данных условиях.

3.6 внешний шланг подачи воздуха (external ventilating hose): Шланг для подачи воздуха для дыхания в газонепроницаемый изолирующий костюм типа 1 для обеспечения внутренней вентиляции.

3.7 интегрированная обувь (integral overshoe): Газонепроницаемая несъемная обувь, соединенная с газонепроницаемым изолирующим костюмом для защиты от химических веществ и предназначенная для использования с обувью пользователя внутри нее, для обеспечения защиты ног и обуви пользователя.

Примечание — Интегрированная обувь и личная обувь пользователя должны отвечать требованиям к обуви. Интегрированная обувь может иметь несъемную или съемную подошву.

3.8 газонепроницаемый изолирующий костюм для защиты от химических веществ (gas-tight chemical protective suit): Единый предмет одежды с капюшоном, перчатками и сапогами, при ношении с соответствующим СИЗОД обеспечивающий высокую степень защиты пользователя от вредных химических веществ в виде жидкостей, аэрозолей, газов или паров.

3.8.1 газонепроницаемый изолирующий костюм для защиты от химических веществ типа 1а (газонепроницаемый изолирующий костюм типа 1а) [type 1a — gas-tight chemical protective suit (type 1a suit)]: Газонепроницаемый костюм для защиты от химических веществ с устройством подачи воздуха для дыхания независимо от окружающей атмосферы, размещенным внутри костюма.

Примечание — Например, автономный дыхательный аппарат со сжатым воздухом открытого типа.

3.8.2 газонепроницаемый изолирующий костюм для защиты от химических веществ типа 1б (газонепроницаемый изолирующий костюм типа 1б) [type 1b — gas-tight chemical protective suit (type 1b suit)]: Газонепроницаемый костюм для защиты от химических веществ с устройством подачи воздуха для дыхания независимо от окружающей атмосферы, размещенным с наружной стороны костюма.

Примечания

1 Например, автономный дыхательный аппарат на открытом воздухе со сжатым воздухом.

2 Так как газонепроницаемые изолирующие костюмы для защиты от химических веществ используются с дыхательными аппаратами, особое внимание должно быть уделено адекватному выбору и подгонке СИЗОД. При этом следует учитывать ограничения по применению СИЗОД.

3.8.3 газонепроницаемый изолирующий костюм для защиты от химических веществ типа 1с (газонепроницаемый изолирующий костюм типа 1с) [type 1c — gas-tight chemical protective suit (type 1c suit)]. Газонепроницаемый костюм для защиты от химических веществ с внешним источником воздуха для дыхания, обеспечивающего избыточное давление внутри костюма; такой костюм используется без лицевой части СИЗОД.

Примечание — Например, линии подачи воздуха для дыхания, подаваемого в подкостюмное пространство.

3.8.4 вентилируемый костюм (ventilated suit): Газонепроницаемый изолирующий костюм типов 1а, 1b или 1с, обеспечивающий подачу воздуха внутрь костюма для комфорта пользователя или в целях удаления влаги.

4 Технические требования

4.1 Общие положения

Настоящий стандарт устанавливает требования к испытаниям на стойкость к проникновению химических веществ для различных материалов, конструкций и компонентов газонепроницаемых изолирующих костюмов. В тех случаях, когда проводят испытания с использованием более одного тест-вещества, каждый компонент и материал газонепроницаемого изолирующего костюма должны быть испытаны по каждому тест-веществу.

Предварительная подготовка и кондиционирование представлены в [2] (подразделы 4.2 и 4.3) для тех материалов и компонентов, которые предназначены для повторного использования.

4.2 Материалы

Материалы, используемые в газонепроницаемых изолирующих костюмах для защиты от химических веществ [материалы, используемые в предметах одежды, чулках, обуви, перчатках и смотровых экранах (при наличии)], должны при испытаниях отвечать всем обязательным требованиям, приведенным в таблице 1. Дополнительные испытания, перечисленные в таблице 1, могут проводиться по заявлению изготовителя в соответствии с предполагаемыми условиями применения. Компоненты, такие как обувь, интегрированная обувь, интегрированные перчатки, также должны соответствовать минимальным требованиям, установленным в соответствующих стандартах на изделия.

Материалы газонепроницаемого изолирующего костюма должны соответствовать всем требованиям ГОСТ ISO 13688—2015 (подраздел 4.2).

При испытании защитной специальной обуви на стойкость к проникновению испытываемая проба должна быть отобрана из самой тонкой части обуви выше соединения верха обуви с подошвой.

Таблица 1 — Минимальные технические требования к газонепроницаемым изолирующим костюмам для защиты от химических веществ типа 1

Компонент газонепроницаемого изолирующего костюма	Технические требования	Метод испытания	Минимальный класс защиты (установленный в соответствующей таблице [2], если не указано иное)
Газонепроницаемый изолирующий костюм	Сопротивление истиранию	По нормативному документу*	3
	Устойчивость к многократному изгибу	По нормативному документу*	1

* См. [2].

Продолжение таблицы 1

Компонент газонепроницаемого изолирующего костюма	Технические требования	Метод испытания	Минимальный класс защиты (установленный в соответствующей таблице [2], если не указано иное)
Газонепроницаемый изолирующий костюм	Устойчивость к многократному изгибу при температуре минус 30 °С (дополнительно)	По нормативному документу*	2
	Сопротивление трапецидальному раздиру	По нормативному документу*	3
	Разрывная нагрузка	По нормативному документу*	3
	Сопротивление проколу	По нормативному документу*	2
	Стойкость к проникновению химических веществ (жидкостей и газов)	По нормативному документу*	3
	Устойчивость к воспламенению	По нормативному документу*	См. В.2
Чупки (если они изготовлены из материала, отличного от материала газонепроницаемого изолирующего костюма)	Сопротивление истиранию	По нормативному документу*	3
	Устойчивость к многократному изгибу	По нормативному документу*	1
	Устойчивость к многократному изгибу при температуре минус 30 °С (дополнительно)	По нормативному документу*	2
	Стойкость к проникновению химических веществ (жидкостей и газов)	По нормативному документу*	3
Интегрированная обувь (верх обуви)	Сопротивление истиранию	По нормативному документу*	3
	Сопротивление трапецидальному раздиру	По нормативному документу*	3
	Сопротивление проколу	По нормативному документу*	2
	Стойкость к проникновению химических веществ (жидкостей и газов)	По нормативному документу*	3
Интегрированная обувь (подошва)	Сопротивление проколу	По 6.2.1 ГОСТ ISO 20345—2015	6.2.1 ГОСТ ISO 20345—2015
Обувь	Стойкость к проникновению химических веществ (жидкостей и газов)	По нормативному документу*	3
Перчатки	Стойкость к проникновению химических веществ (жидкостей и газов)	По нормативному документу*	3
	Физико-механические свойства	По ГОСТ EN 388	См. сноску ^а к таблице

* См. [2].

Окончание таблицы 1

Компонент газонепроницаемого изолирующего костюма	Технические требования	Метод испытания	Минимальный класс защиты (установленный в соответствующей таблице [2], если не указано иное)
Смотровые экраны, обтюраторы (при наличии) ^c	Стойкость к проникновению химических веществ (жидкостей и газов) ^b	По нормативному документу*	3
	Механическая прочность	По 5.6.5	Должны соответствовать требованиям
<p>^a Для выбора подходящих перчаток или обуви следует проводить оценку риска для выбора изделий с нужными защитными свойствами.</p> <p>^b Для материалов смотровых экранов, прошедших испытания, необходимо проводить визуальный осмотр для выявления разрушения материала. Если показатели прозрачности и светопропускания материалов заметно изменились, то необходимо проводить испытания в соответствии с 5.6.3. Данные испытания проводят по всем тест-веществам, заявленным изготовителем, после воздействия которых заметны изменения указанных оптических показателей (см. 4.2, таблица 1).</p> <p>^c Испытания смотровых экранов и обтюраторов, которые установлены и подвергаются воздействию окружающей среды в условиях предполагаемого применения.</p>			

4.3 Швы, соединения и крепления

Швы (включая швы газонепроницаемого изолирующего костюма, чулков и т. д.), соединения или крепления (смотрового экрана с газонепроницаемым изолирующим костюмом, перчаток с изолирующим костюмом, чулок с газонепроницаемым изолирующим костюмом, обуви с газонепроницаемым изолирующим костюмом и т. д.) должны соответствовать техническим требованиям, приведенным в таблице 2. Если невозможно провести испытание рядом расположенных швов или креплений по отдельности, они могут быть испытаны вместе.

Таблица 2 — Минимальные технические требования к швам, соединениям и креплениям

Компонент газонепроницаемого изолирующего костюма (швы, соединения, крепления)	Технические требования	Метод испытания	Минимальный класс защиты (установленный в соответствующей таблице [2], если не указано иное)
Швы, соединяющие материал костюма с материалом костюма	Стойкость к проникновению химических веществ (жидкостей и газов)	По нормативному документу*	3
	Прочность шва	По нормативному документу*	5
Средства герметизации (например, застёжка-молния) ^c	Стойкость к проникновению химических веществ (жидкостей и газов) ^a	По нормативному документу*	5 мин ^d
	Прочность ^b	По нормативному документу*	3
Крепления	Стойкость к проникновению химических веществ (жидкостей и газов)	По нормативному документу*	3
Соединение смотрового экрана с костюмом	Стойкость к проникновению химических веществ (жидкостей и газов)	По нормативному документу*	3

* См. [2].

Окончание таблицы 2

Компонент газонепроницаемого изолирующего костюма (швы, соединения, крепления)	Технические требования	Метод испытания	Минимальный класс защиты (установленный в соответствующей таблице [2], если не указано иное)
Соединение перчаток с костюмом (интегрированные перчатки)	Стойкость к проникновению химических веществ (жидкостей и газов)	По нормативному документу [*]	3
	Механическая прочность	По нормативному документу [*]	3
Соединение чулок с костюмом (интегрированные чулки)	Стойкость к проникновению химических веществ (жидкостей и газов)	По нормативному документу [*]	3
Соединение обуви с костюмом (интегрированная обувь)	Стойкость к проникновению химических веществ (жидкостей и газов)	По нормативному документу [*]	3
	Механическая прочность	По нормативному документу [*]	4

^a Основным требованием данного пункта является проверка основного средства герметизации, как правило, застежки-молнии по показателю «стойкость к проникновению». Во многих случаях средства герметизации включают один или два внешних защитных клапана. Наличие таких клапанов не отменяет данное требование. Для исключения увеличения времени проникновения, которое может быть вызвано покрытием застежки-молнии клапаном при застегивании, при испытании в диффузионной ячейке на стойкость к проникновению основное средство герметизации (например, застежку-молнию) испытывают без каких-либо клапанов, покрытий и т. п.

^b Испытывают полностью собранное средство герметизации в том виде, в каком оно установлено на газонепроницаемом изолирующем костюме для защиты от химических веществ. Может возникнуть необходимость увеличить размер образца (как установлено в [3]) для того, чтобы поместить всю ширину средства герметизации и застегнуть застежку-молнию для соединения материала газонепроницаемого изолирующего костюма при испытании на разрывной машине. Если испытательная лаборатория не может отобрать образцы из готового газонепроницаемого изолирующего костюма, могут быть испытаны образцы, изготовленные изготовителем с использованием той же техники изготовления, но при этом необходимо продемонстрировать, что такие образцы идентичны применяемым в газонепроницаемом изолирующем костюме.

^c Возможно, потребуются модифицировать диффузионную ячейку для испытания на стойкость к проникновению при испытании средства герметизации для того, чтобы обеспечить достаточную герметизацию испытуемой пробы в ячейке (см. приложение D).

^d См. 4.5, если результат не соответствует классу 3.

При определении разрывной нагрузки шва полученное значение является результатом испытания независимо от того, в каком месте произошел разрыв.

Для каждого тест-вещества испытание материала газонепроницаемого изолирующего костюма на стойкость к проникновению проводят с использованием диффузионных ячеек одинакового размера, одной среды-носителя и одной схемы подачи среды-носителя (с открытым или замкнутым контуром).

4.4 Прочность разъемных соединений

Прочность разъемных соединений между костюмом и съемными компонентами, например между перчатками для защиты от химических веществ и рукавами, сапогами и штанинами, испытывают в соответствии с 6.4. Усилие, при котором компоненты разделяются, должно быть более 100 Н.

Если дополнительно необходимо обеспечить механическую прочность и устойчивость к повышенным температурам для дополнительных съемных наружных перчаток, для таких перчаток усилие отрыва определяют в соответствии с 6.4. Усилие, при котором компоненты разделяются, должно быть более 30 Н.

^{*} См. [2].

4.5 Стойкость к проникновению средств герметизации

Если средство герметизации или узел средства герметизации (как правило, застежка-молния) не соответствует классу 3, средство герметизации или узел средства герметизации должны быть защищены клапаном или покрытием для того, чтобы уменьшить риск контакта с жидкими химическими веществами.

4.6 Перчатки

Следует использовать только перчатки, соответствующие *ГОСТ ISO 374-1*. Перчатки могут быть модифицированы для использования вместе с *газонепроницаемым изолирующим костюмом*. Перчатки должны соответствовать дополнительным требованиям настоящего стандарта. Стойкость к проколу, сопротивление порезу и стойкость к истиранию используемых перчаток или комбинации перчаток должны быть указаны в соответствии с требованиями раздела 8, l).

Примечание — Так как *ГОСТ ISO 374-1* устанавливает очень ограниченные требования к механической прочности и устойчивости к повышенным температурам, может быть целесообразно использовать другие наружные перчатки, например в соответствии с *ГОСТ EN 659*, для обеспечения большей механической прочности и устойчивости к повышенным температурам.

5 Требования к газонепроницаемому изолирующему костюму в сборе

5.1 Общие требования

Газонепроницаемый изолирующий костюм должен соответствовать требованиям *ГОСТ ISO 13688—2015* (разделы 4, 6, 7 и 8).

Если не указано другое, все испытания проводят на двух образцах (костюмы/компоненты/материалы в зависимости от требований).

Газонепроницаемые изолирующие костюмы для защиты от химических веществ должны соответствовать всем установленным требованиям, приведенным в таблице 3. Кондиционирование перед испытанием проводят в соответствии с 5.3, если в методе испытания не указано иное.

Газонепроницаемые изолирующие костюмы для защиты от химических веществ должны соответствовать следующим требованиям при испытании в сборе. Снаружи *газонепроницаемого изолирующего костюма* для защиты от химических веществ не должно быть никаких карманов или аналогичных элементов. Допускается наличие карманов и/или аналогичных элементов внутри *газонепроницаемого изолирующего костюма* для защиты от химических веществ.

Таблица 3 — Технические требования для газонепроницаемых изолирующих костюмов в сборе

Технические требования для газонепроницаемых изолирующих костюмов в сборе	Тип 1a	Тип 1b	Тип 1c
5.1 Общие требования	✓	✓	✓
5.2 Совместимость с другим оборудованием	✓	✓	✓
5.4 Герметичность	✓	✓	✓
5.5 Проникание под костюм	—	✓ (1)	✓
5.6 Смотровой экран			
5.6.1 Общие требования	✓	—	✓
5.6.2 Острота зрения	✓	—	✓
5.6.3 Острота зрения после воздействия химических веществ	✓	✓	✓
5.6.4 Поле зрения	✓	—	✓
5.6.5 Механическая прочность	✓	—	✓
5.7 Лицевая часть газонепроницаемых изолирующих костюмов без интегрированного смотрового экрана	✓	✓	—

Окончание таблицы 3

Технические требования для газонепроницаемых изолирующих костюмов в сборе	Тип 1а	Тип 1б	Тип 1с
5.8 Шланг подачи воздуха			
5.8.1 Общие требования	(✓)	(✓)	✓
5.8.2 Прочность крепления шланга подачи воздуха	(✓)	(✓)	✓
5.8.3 Эксплуатационные свойства шланга подачи воздуха	(✓)	(✓)	✓
5.9 Система подачи воздуха			
5.9.1 Общие требования	(✓)	(✓)	✓
5.9.2 Разъемные соединения	(✓)	(✓)	✓
5.9.3 Соединения	(✓)	(✓)	✓
5.9.4 Прочность соединений	(✓)	(✓)	✓
5.10 Выпускное устройство	✓	(✓)	✓
5.11 Давление в газонепроницаемом изолирующем костюме для защиты от химических веществ	✓	(✓)	✓
5.12 Внешний вентиляционный шланг	(✓)	(✓)	(✓)
5.13 Расход воздуха			
5.13.1 Общие требования	(✓)	(✓)	✓
5.13.2 Клапан непрерывной подачи воздуха в газонепроницаемый изолирующий костюм типа 1с	—	—	✓
5.13.3 Сигнальные и измерительные устройства	—	—	✓
5.13.4 Шланг подачи сжатого воздуха	(✓)	(✓)	✓
5.14 Содержание диоксида углерода во вдыхаемом воздухе	—	—	✓
5.15 Уровень шума при подаче воздуха в газонепроницаемый изолирующий костюм	(✓)	(✓)	✓
5.16 Практические эксплуатационные испытания	✓	✓	✓
<p><i>Примечание</i> — В таблице применены следующие обозначения:</p> <p>✓ — обязательное требование;</p> <p>(✓) — обязательное требование при наличии данного компонента;</p> <p>(1) — проникание под костюм типа 1б, в котором используется съемная лицевая часть.</p>			

5.2 Совместимость с другим оборудованием

Все изделия, необходимые для использования с газонепроницаемым изолирующим костюмом, должны быть совместимы с ним (см. 5.16, 6.2 и раздел 8, перечисление к).

5.3 Моделирование хранения при экстремальных условиях

Кондиционирование проводят перед выполнением последующих испытаний костюма в сборе (см. 5.4 и 5.5). Газонепроницаемый изолирующий костюм подвергают:

а) воздействию атмосферы с температурой $(60 \pm 3)^\circ\text{C}$ и относительной влажностью $(95 \pm 5)\%$ в течение не менее 4 ч;

б) с последующим воздействием температуры минус $(30 \pm 3)^\circ\text{C}$ в течение не менее 4 ч.

Между этапами а) и б) и дальнейшими испытаниями газонепроницаемый изолирующий костюм следует вернуть к условиям окружающей среды.

5.4 Герметичность (статический метод испытания избыточным давлением)

Газонепроницаемый изолирующий костюм в сборе испытывают в соответствии с ГОСТ ISO 17491-1, метод 2, как до практических эксплуатационных испытаний, так и после них, в соответствии с 6.2. Падение давления в течение 6 мин в ходе испытания не должно превышать 20 %.

5.5 Проникание под костюм

При испытании в соответствии с приложением А проникание под костюм не должно превышать значений, приведенных в таблице 4.

Таблица 4 — Требования к прониканию под костюм

Тип газонепроницаемого изолирующего костюма	Проникание под костюм
Тип 1а	Не регламентировано (подлежат испытанию в соответствии с 5.4)
Тип 1b с несъемной маской	Не регламентировано (подлежат испытанию в соответствии с 5.4)
Тип 1b со съемной маской Маска, используемая с газонепроницаемым изолирующим костюмом типа 1b в соответствии с указаниями изготовителя, не подлежит повторному испытанию по определению подсоса в зоне дыхания на соответствие требованиям настоящего стандарта. Следует использовать маски, соответствующие требованиям ГОСТ 12.4.293. Газонепроницаемые изолирующие костюмы подлежат испытанию	Подлежат испытанию в соответствии с 5.4, а также испытанию по показателю проникания под костюм (см. приложение А), при этом значение проникания под костюм не должно превышать 0,05 % в ходе испытания и проникание под костюм рассматривается как общее проникание под костюм в сборе
Тип 1b со съемной маской Маски, не прилегающие непосредственно к коже пользователя, а прилегающие к материалу костюма или к специальному материалу, расположенному между кожей пользователя и линией обтюрации маски, при этом необходимо оценить подсос в зоне дыхания, т.к. система обтюрации модифицирована	Подлежат испытанию в соответствии с 5.4, а также испытанию по показателю проникания под костюм (см. приложение А), при этом значение проникания под костюм не должно превышать 0,05 % в ходе испытания и проникание под костюм рассматривается как общее проникание под костюм в сборе, а также испытанию по показателю подсоса, при этом значение подсоса под маску не должно превышать 0,05 % при испытании в соответствии с приложением А
Тип 1с	Подлежат испытанию в соответствии с 5.4, а также испытанию по показателю проникания под костюм (см. приложение А), при этом значение проникания под костюм не должно превышать 0,05 % в ходе испытания и проникание под костюм рассматривается как общее проникание под костюм в сборе

5.6 Смотровой экран

5.6.1 Общие требования

Все наружные смотровые экраны должны соответствовать требованиям, установленным в 5.6.2—5.6.4.

5.6.2 Острота зрения

Требования к остроте зрения приведены в таблице 5.

Таблица 5 — Требования к остроте зрения и метод испытания

Показатель качества смотрового элемента	Требования	Метод испытания
Острота зрения	Снижение остроты зрения не должно превышать двух строк на оптометрической таблице (см. также приложение С)	Чтение букв на оптометрической таблице в ходе практических эксплуатационных испытаний в соответствии с 6.2

5.6.3 Острота зрения после воздействия химических веществ

Требования к остроте зрения для смотрового элемента после воздействия химических веществ приведены в таблице 6.

Таблица 6 — Требования к остроте зрения для смотрового элемента после воздействия химических веществ и метод испытания

Показатель качества смотрового элемента	Требования	Метод испытания
Острота зрения для смотрового элемента после воздействия химических веществ	Данное испытание проводят для всех тест-веществ, которые заявляет изготовитель, после воздействия которых заметны изменения оптических показателей (см. 4.2, таблица 1). Снижение остроты зрения не должно превышать двух строк на оптометрической таблице (см. также приложение С)	Воздействие тест-веществ проводят в соответствии с 6.7. Чтение букв на оптометрической таблице в ходе практических эксплуатационных испытаний в соответствии с 6.2

5.6.4 Поле зрения

Поле зрения должно быть достаточно адекватным для того, чтобы испытатель мог выполнить все действия в ходе практических эксплуатационных испытаний, приведенных в 6.2.

5.6.5 Механическая прочность

Смотровой экран не должен иметь при испытании в соответствии с 6.6 видимые повреждения (например, вмятины, осколки или трещины), которые влияют на защитные свойства всего костюма. После данного испытания проводят испытание на герметичность статическим методом с избыточным давлением, в ходе которого должны выполняться требования, установленные в 5.4.

5.7 Лицевая часть газонепроницаемых изолирующих костюмов без интегрированного смотрового экрана

Следует использовать маски категории 2 или 3 в соответствии с ГОСТ 12.4.293. Использование других лицевых частей СИЗОД не допускается. Если маска является съемной, то метод испытания соединения между маской и костюмом приведен в [4] со следующим дополнением:

Форсунку располагают на расстоянии $(1,0 \pm 0,1)$ м от контрольной точки, при этом струю направляют горизонтально под углом к вертикали не более $\pm 10^\circ$ в точку между глазами (см. рисунок 1). Общая площадь пятен на абсорбирующей одежде не должна превышать трехкратной площади калибровочного пятна. Испытание проводят как спереди маски, так и сзади. Три образца соединения испытывают после кондиционирования в соответствии с 5.3.

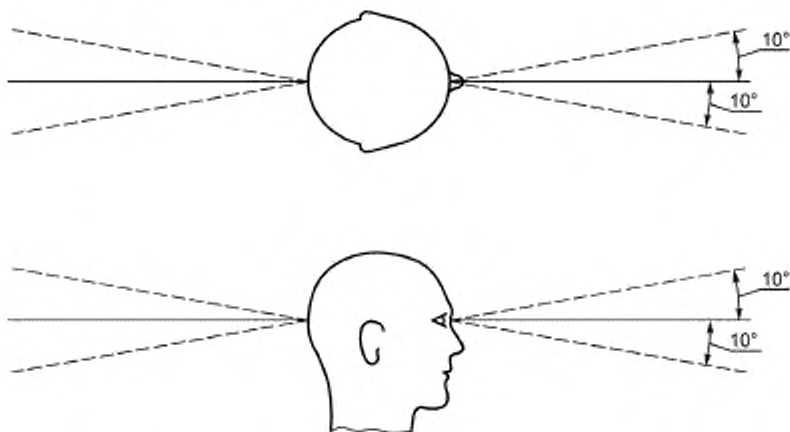


Рисунок 1 — Контрольные точки для испытания соединения съемной маски с газонепроницаемым изолирующим костюмом

Примечание — Надежность данного соединения и, следовательно, результат испытания зависят от ряда факторов, в том числе:

- от формы и размера головы испытателя;
- модели и размера маски;
- размера и прилегания костюма;
- точной регулировки ремней крепления как на костюме, так и на маске.

5.8 Шланг подачи воздуха

5.8.1 Общие требования

Если шланг обеспечивает подачу воздуха для дыхания, он также должен соответствовать требованиям 5.8.2 и 5.8.3.

Если *газонепроницаемый изолирующий костюм* для защиты от химических веществ оснащен шлангом подачи воздуха, то данный шланг, соединения и систему подачи и распределения воздуха в костюме испытывают в ходе практических эксплуатационных испытаний (см. 6.2), при этом они не должны препятствовать выполнению испытателем любых упражнений, приведенных в 6.2.

5.8.2 Прочность крепления шланга подачи воздуха

Укомплектованный шланг и система подачи и распределения воздуха в костюме должны выдерживать постоянную нагрузку 1000 Н при испытании (см. [5], подраздел 7.6).

5.8.3 Эксплуатационные свойства шланга подачи воздуха

Если шланг подачи воздуха предназначен для подачи воздуха для дыхания, он должен соответствовать *требованиям нормативных документов* (см. [6] или [5] в зависимости от назначения).

5.9 Система подачи воздуха

5.9.1 Общие требования

Требования к качеству подаваемого воздуха представлены в [7].

Если необходимо использовать костюм для защиты от химических веществ совместно с системой подачи воздуха, обеспечивающей избыточное давление (например, дыхательный аппарат с непрерывной подачей сжатого воздуха), то в костюме, к которому должна подсоединяться система подачи воздуха, должна быть предусмотрена система крепления или ремень крепления. Требования к системе подачи воздуха в сборе с системой крепления или ремнем крепления представлены в [5] (подраздел 6.7, класс В).

5.9.2 Разъемные соединения

Требования к разъемным соединениям приведены в [5] (подраздел 6.6.2). Изделие должно быть сконструировано таким образом, чтобы любое перекручивание шлангов и трубок не влияло на герметичность или характеристики костюма или СИЗОД и не вызывало отсоединения шлангов или трубок. Конструкцией разъемного соединения должна быть предусмотрена возможность предотвращения случайных перебоев в подаче воздуха. В тех случаях, когда на выходе шланга подачи сжатого воздуха установлено соединение, регулируемое вручную, в его состав должно входить самоуплотняющееся разъемное соединение для герметизации линии подачи воздуха в костюм. Разъемные соединения оценивают в ходе практических эксплуатационных испытаний (см. 6.2).

Внешнее разъемное соединение должно быть снабжено съемным герметичным корпусом для того, чтобы предохранять соединяемые поверхности от загрязнения, когда разъем не используется.

5.9.3 Соединения

Компоненты СИЗОД должны легко разбираться для чистки, проверки и испытаний. Все соединения, не подлежащие демонтажу, должны легко подсоединяться и закрепляться, по возможности вручную. Любые применяемые средства герметизации сохраняются в исходном положении при разборке соединений и штуцеров для обычного технического обслуживания. Соединения оценивают в ходе практических эксплуатационных испытаний (см. 6.2).

5.9.4 Прочность соединений

Соединения между шлангом подачи сжатого воздуха и *газонепроницаемым изолирующим костюмом* для защиты от химических веществ, включая фурнитуру, резьбовые элементы или средства фиксации костюма на теле человека, не должны разъединяться при испытаниях (см. [5], подраздел 7.6, класс В).

5.10 Выпускное устройство

Газонепроницаемые изолирующие костюмы типов 1а и 1с оснащают выпускным устройством, которое может состоять из одного или нескольких клапанов выдоха. Костюмы типа 1b оснащают выпускным устройством в тех случаях, когда клапан выдоха средств защиты органов дыхания не может выпускать отработанный воздух непосредственно в атмосферу. Костюмы типа 1b также оснащают выпускным устройством, если в *газонепроницаемый изолирующий костюм* для защиты от химических веществ подается дополнительный воздух для вентиляции.

При испытании клапана в соответствии с 6.5.1 изменение давления не должно превышать 100 Па за 1 мин. Испытывают три изделия, одно из которых — после кондиционирования в соответствии с 5.3.

При испытании в соответствии с 6.5.2 соединение между выпускным клапаном (клапанами) и *газонепроницаемым изолирующим костюмом* для защиты от химических веществ должно выдерживать нагрузку не менее 150 Н в течение 10 с.

Диафрагма клапана выдоха должна быть закрыта для того, чтобы обеспечить дополнительную защиту от попадания жидкости.

Выпускные устройства испытывают в соответствии с *нормативным документом* (см. [4]), при этом струю направляют горизонтально на защитные приспособления (крышки или чехлы) выпускного устройства.

5.11 Давление в газонепроницаемом изолирующем костюме для защиты от химических веществ

При испытании в соответствии с 6.3 давление в костюме не должно превышать 400 Па. *Газонепроницаемые изолирующие костюмы* типа 1b испытывают только при наличии выпускного устройства.

5.12 Внешний вентиляционный шланг

Внешний вентиляционный шланг (при наличии) должен быть достаточно гибким для того, чтобы пользователь мог выполнить любые упражнения и свободно двигать головой при оценке шланга в ходе практических эксплуатационных испытаний (см. 6.2).

В ходе испытаний соединения между *газонепроницаемым изолирующим костюмом* и наружным вентиляционным шлангом должны выдерживать нагрузку 250 Н до и после кондиционирования в соответствии с 5.3.

Испытание проводят в соответствии с *нормативным документом* (см. [5], подраздел 7.6, класс А). Следует уделить должное внимание пригодности используемых шлангов подачи воздуха.

5.13 Расход воздуха

5.13.1 Общие требования

Расход и распределение воздуха для дыхания/вентиляции в *газонепроницаемых изолирующих костюмах* для защиты от химических веществ не должны вызывать дискомфорта у пользователя в результате охлаждения отдельных частей тела при оценке в ходе практических эксплуатационных испытаний (см. 6.2).

5.13.2 Клапан непрерывной подачи воздуха для дыхания в газонепроницаемый изолирующий костюм типа 1с

При наличии клапана непрерывной подачи воздуха он должен регулироваться пользователем без приложения усилий в соответствии с указаниями изготовителя при оценке в ходе практических эксплуатационных испытаний (см. 6.2). Минимальный расход воздуха измеряют при минимальном выходном давлении, указанном изготовителем, и максимальной длине шланга подачи сжатого воздуха в соответствии с указаниями изготовителя.

Максимальный расход воздуха измеряют при максимальном выходном давлении, указанном изготовителем, и минимальной длине шланга подачи сжатого воздуха в соответствии с указаниями изготовителя.

Расход воздуха через клапан непрерывной подачи воздуха не должен быть меньше минимального расхода воздуха, указанного изготовителем.

Регулирующий клапан должен обеспечивать возможность пользователю регулировать в ходе испытания расход воздуха в пределах от минимального до максимального значения по данным изготовителя (см. [5], подраздел 6.15). Не должно быть возможности непреднамеренно уменьшить расход воздуха ниже минимального расхода воздуха, указанного изготовителем.

5.13.3 Сигнальные и измерительные устройства

Если система подачи воздуха обеспечивает подачу воздуха для дыхания, то *газонепроницаемый изолирующий костюм* для защиты от химических веществ должен содержать:

- устройство, определяющее превышение минимального расхода воздуха по данным изготовителя перед каждым использованием;
- сигнальное устройство, немедленно привлекающее внимание пользователя к тому, что минимальный расход по данным изготовителя не достигнут.

Система подачи воздуха в *газонепроницаемый изолирующий костюм* для защиты от химических веществ должна содержать средства проверки правильности функционирования системы предупреждающей сигнализации.

Если к системе подачи воздуха в *газонепроницаемый изолирующий костюм* для защиты от химических веществ присоединено звуковое сигнальное устройство, то:

- уровень звукового давления сигнального устройства на уши пользователя должен быть в пределах от 85 до 90 дБ (эквивалентный уровень в децибелах по шкале А) и
- диапазон частот сигнального устройства должен составлять от 2000 до 4000 Гц.

Примечание — Подходящие средства измерения уровня шума приведены, например, в [8].

Сигнальные и измерительные устройства оценивают в ходе практических эксплуатационных испытаний (см. 6.2) и в ходе испытаний в соответствии с нормативными документами (см. [5], подраздел 7.15). Испытывают два устройства, одно из которых после кондиционирования (см. 5.3) перед испытанием.

5.13.4 Шланг подачи сжатого воздуха

Шланг подачи сжатого воздуха в *газонепроницаемые изолирующие костюмы* для защиты от химических веществ должен соответствовать *требованиям нормативных документов* (см. [5], подраздел 6.12, класс В).

Следует уделить соответствующее внимание химической пригодности (т.е. стойкости к проникновению и устойчивости к разрушению под действием химических веществ) применяемых шлангов подачи воздуха.

5.14 Содержание диоксида углерода во вдыхаемом воздухе

Содержание диоксида углерода во вдыхаемом воздухе должно соответствовать *требованиям нормативных документов* (см. [5], подраздел 6.19), при минимальном расходе воздуха, указанном изготовителем.

5.15 Уровень шума при подаче воздуха в газонепроницаемый изолирующий костюм

При испытании в соответствии с нормативными документами (см. [5], подраздел 7.18) уровень шума, вызванный подачей воздуха, должен соответствовать требованиям *нормативных документов* (см. [5], подпункт 6.16.2.5).

5.16 Практические эксплуатационные испытания

Газонепроницаемый изолирующий костюм считают прошедшим практические эксплуатационные испытания, если:

- упражнения, приведенные в 6.2.2 а)—d), были выполнены испытателями в течение установленного времени (30 ± 15) мин и
- испытатели отметили, что показатели, оцениваемые в 6.2.3 b) (надежность креплений и соединений), с) (доступность средств управления и манометров), d) (приемлемая прозрачность смотрового экрана) являются удовлетворительными.

Если ни одно из данных требований не выполнено первыми двумя испытателями, то данный этап испытания повторяет другой испытатель. Если новый испытатель сталкивается с проблемой, о которой сообщили при испытании первой пары костюмов, то *газонепроницаемый изолирующий костюм* считают не прошедшим испытание.

Если средний балл по показателям а) — к) 6.2.3 составляет не менее 3 и есть не более одного показателя, оцененного в 1 балл, то *газонепроницаемый изолирующий костюм* считают прошедшим испытание.

Несмотря на вышесказанное, *газонепроницаемый изолирующий костюм* считают не прошедшим испытание при наличии следующих очевидных причин:

- индивидуальный размер *газонепроницаемого изолирующего костюма*, основанный на росте пользователя, не подходит для безопасного использования испытателем;

- *газонепроницаемый изолирующий костюм* невозможно загерметизировать или зафиксировать на испытателе;
- *газонепроницаемый изолирующий костюм* не обеспечивает потребность в дыхании испытателя;
- *газонепроницаемый изолирующий костюм* не позволяет испытателю выполнить простые действия;
- испытатель отказывается продолжать данные испытания по причине болезненных ощущений;
- невозможно использовать другие необходимые СИЗ.

6 Методы испытаний

6.1 Визуальный осмотр

Визуальный осмотр проводят в испытательной лаборатории перед проведением практических эксплуатационных испытаний.

Данный осмотр включает в себя проверку целостности образцов *газонепроницаемого изолирующего костюма* и проверку на наличие непосредственной опасности, которую может представлять *газонепроницаемый изолирующий костюм*. В ходе проверки может возникнуть необходимость ознакомиться с указаниями по эксплуатации и выполнить определенную разборку компонентов *газонепроницаемого изолирующего костюма* в соответствии с указаниями изготовителя по техническому обслуживанию.

6.2 Практические эксплуатационные испытания

6.2.1 Общие положения

Все испытания проводят с участием двух испытателей. Температура окружающей среды во время испытания составляет (20 ± 5) °С, а относительная влажность воздуха составляет менее 60 %. Температуру и влажность воздуха во время испытания отмечают в протоколе испытания. Фоновый шум не должен превышать 75 дБ (эквивалентный уровень в децибелах по шкале А). Подходящие средства измерения уровня шума приведены в *нормативных документах* (см. [8]). Для испытания выбирают испытателей, которые знакомы с использованием данного или аналогичного оборудования и не имеют медицинских противопоказаний. Испытатели проходят медицинское обследование и получают допуск к участию в испытании. Необходимость медицинского контроля во время испытания устанавливает лицо, отвечающее за проведение испытания.

Перед испытанием проводят проверку с целью установить, что *газонепроницаемый изолирующий костюм* и необходимые вспомогательные компоненты находятся в хорошем рабочем состоянии и могут безопасно использоваться. Если *газонепроницаемый изолирующий костюм* имеет более одного размера, испытатели выбирают костюмы подходящего размера.

Перед проведением практических эксплуатационных испытаний испытатель проводит проверку остроты зрения, приведенную в приложении С, и читает оптометрическую таблицу с расстояния около 5 м.

Практические эксплуатационные испытания проводят только после того, как *газонепроницаемый изолирующий костюм* прошел все другие испытания, установленные в настоящем стандарте.

Испытывают два образца *газонепроницаемого изолирующего костюма*, каждый испытывают на одном испытателе. Испытателей следует ознакомить с руководством по эксплуатации перед испытанием.

После подбора костюма каждому испытателю задают вопрос: «Подходит ли костюм?» Если ответ «Да», испытатель проходит испытание. Если ответ «Нет», данный факт отмечают и заменяют костюм или испытателя и повторяют испытание, начиная с 6.1. Если костюм не подходит ни одному испытателю в границах указанного диапазона размеров, таблицу размеров отмечают как неверную, а *газонепроницаемый изолирующий костюм* считают не прошедшим испытание.

6.2.2 Практические эксплуатационные испытания

В ходе данного испытания выполняют следующие действия, моделирующие применение *газонепроницаемого изолирующего костюма*.

Испытание выполняют в течение установленного времени (30 ± 15) мин.

- a) Ходьба в полный рост по горизонтальной поверхности со скоростью 5 км/ч в течение 5 мин.

b) Подъем вверх и вниз по лестнице с наклоном $(85 \pm 5)^\circ$ к горизонтали и общей высотой 6 м в течение 5 мин.

c) Выполнение трудовой деятельности.

Целью данного испытания является проверка того, что ношение *газонепроницаемого изолирующего костюма* не влияет на способность пользователя выполнять простую работу до тех пор, пока выполнение данной работы не становится невозможным.

Испытатель должен ознакомиться с испытательным оборудованием и должен легко выполнять упражнения без *газонепроницаемого изолирующего костюма*.

Испытательное оборудование состоит из короткой стальной трубы длиной около 1 м с внутренним номинальным диаметром 50 мм (DN 50), которую монтируют горизонтально над скамьей в направлении, параллельном переднему краю скамьи. Поверхность скамьи должна располагаться на высоте $(1 \pm 0,1)$ м над уровнем пола. Трубу закрепляют на скамье с помощью креплений так, чтобы продольная ось трубы располагалась на высоте $(0,10 \pm 0,01)$ м над скамьей на расстоянии $(0,25 \pm 0,025)$ м за краем скамьи.

Труба должна заканчиваться фланцевым соединением с отверстиями для четырех болтов M16. Отверстия во фланце не должны быть резьбовыми. Расположение отверстий должно быть таким, чтобы линии между любыми двумя соседними по окружности отверстиями были вертикальными или горизонтальными.

Вентиль с внутренним номинальным диаметром 50 мм (DN 50) присоединяют к фланцу на конце трубы с помощью четырех болтов M16 и четырех простых (т. е. без стопорного кольца) гаек. Шток вентиля располагают вертикально и направляют вверх. Болты вставляют со стороны фланца трубы и затягивают с моментом затяжки (10 ± 1) Н·м. Самоклеящуюся уплотнительную прокладку помещают между фланцем трубы и вентиляем так, чтобы сторона с самоклеящейся поверхностью была обращена к вентилю.

Выполнение упражнения начинают с того, что испытатель поворачивает маховик вентиля из полностью открытого состояния в полностью закрытое или наоборот. Затем испытатель отсоединяет четыре гайки с помощью пары подходящих гаечных комбинированных ключей.

Примечание — Гаечный комбинированный ключ представляет собой нерегулируемый гаечный ключ с кольцевым зевом с 12 зубцами на одном конце и открытым зевом на другом конце.

Затем испытатель снимает вентиль с трубы и самоклеящуюся уплотнительную шайбу с вентиля. Затем испытатель заменяет самоклеящуюся уплотнительную шайбу, устанавливает вентиль на фланец трубы в исходном положении и закрепляет четыре болта с помощью двух гаечных ключей, пока момент затяжки болтов не достигнет, как минимум, исходного значения.

d) Чтение оптометрической таблицы с расстояния приблизительно 5 м (см. приложение С).

e) Если упражнения были выполнены менее чем за 30 мин, то оставшееся время используют для ходьбы со скоростью 5 км/ч.

6.2.3 Информация, указываемая в протоколе испытаний

Во время практических эксплуатационных испытаний *газонепроницаемый изолирующий костюм* для защиты от химических веществ субъективно оценивается испытателем. Ответы на следующий перечень вопросов записывают с оценкой от 1 до 5, где оценка 1 означает наименьшую оценку эргономических свойств, а оценка 5 означает наибольшую оценку эргономических свойств:

- комфорт при использовании любого ремня крепления;
- безопасность и простота использования разъемных соединений и других соединений;
- доступность и пригодность для использования органов управления, сигнальных устройств и манометра (при наличии);
- острота зрения лицевой части или смотрового экрана;
- периферийное поле зрения из *газонепроницаемого изолирующего костюма* для защиты от химических веществ со смотровым экраном;
- комфорт при ношении *газонепроницаемого изолирующего костюма* (сообщение испытателя о том, что он почувствовал дискомфорт в результате охлаждения отдельных частей тела от потока воздуха);
- простота передачи и приема речи;
- сообщение испытателя о том, что можно без помех видеть через смотровой экран при перемещении головы во все направления (вверх, вниз, влево и вправо);
- любые другие комментарии, добровольно высказанные испытателем;

- ж) доступность шланга подачи воздуха (при наличии);
- к) затруднения, вызванные подачей внешнего воздуха или вентиляцией.

В дополнение к перечислениям а) — к) количество и размеры тела испытателя (включая размер костюма) и другие комментарии, высказанные испытателем, отмечают, но не оценивают.

6.3 Определение давления в газонепроницаемом изолирующем костюме

Газонепроницаемый изолирующий костюм типа 1а: испытание проводят при расходе воздуха 300 дм³/мин. При наличии вентиляции испытания проводят при максимальном расходе воздуха для вентиляции костюма.

Газонепроницаемый изолирующий костюм типа 1б: испытание проводят при расходе воздуха 300 дм³/мин. При наличии вентиляции испытания проводят с подачей воздуха для вентиляции костюма. Общий расход воздуха при испытании составляет 300 дм³/мин плюс расход воздуха для вентиляции.

Для *газонепроницаемых изолирующих костюмов* типа 1с в том случае, когда *газонепроницаемый изолирующий костюм* обеспечивает защиту органов дыхания, используют максимальный установленный расход воздуха плюс 300 дм³/мин.

Измерение проводят через две минуты после того, как *газонепроницаемый изолирующий костюм* полностью наполнят воздухом. Давление измеряют внутри капюшона костюма, штуцер для подачи воздуха в *газонепроницаемый изолирующий костюм* располагают на конечностях или корпусе костюма.

6.4 Испытание на растяжение соединений и креплений

Соединения или крепления собирают в соответствии с инструкциями изготовителя. Одну часть соединения или крепления надежно закрепляют к неподвижному зажиму, а другую — к подвижному зажиму. В течение 10 с прикладывают нагрузку (100 ± 5) Н к креплению в продольном направлении. Регистрируют максимальную нагрузку, при которой оно разделяется, при этом указывают, что при 100 Н крепление не разъединилось. См. рисунок 2.

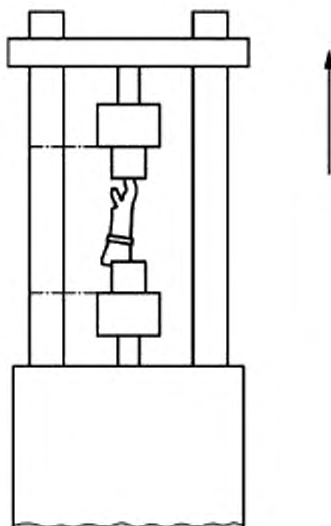


Рисунок 2 — Пример испытания на растяжение соединения перчатки с рукавом

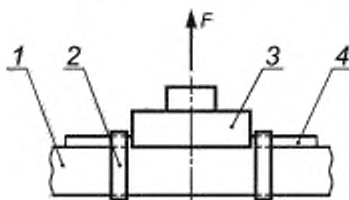
6.5 Клапаны выдоха

6.5.1 Испытание на герметичность

На внутреннюю сторону увлажненного клапана выдоха подают давление 1 кПа. Объем воздуха между клапаном выдоха и устройством измерения давления составляет (1000 ± 50) см³. Регистрируют изменение давления за 1 мин.

6.5.2 Соединение между клапаном выдоха (выпускным устройством) и материалом газонепроницаемого изолирующего костюма для защиты от химических веществ

Материал газонепроницаемого изолирующего костюма прижимают к опорной плите и прикладывают нагрузку 150 Н в направлении оси клапана выдоха в соответствии с рисунком 3. Проводят осмотр корпуса клапана выдоха на наличие повреждений или ослабления соединения с материалом газонепроницаемого изолирующего костюма. Испытывают два образца в состоянии после поставки.



1 — опорная плита; 2 — ремни для фиксации; 3 — клапан выдоха; 4 — материал газонепроницаемого изолирующего костюма;
F — нагрузка

Рисунок 3 — Испытание соединения между клапаном выдоха и материалом газонепроницаемого изолирующего костюма для защиты от химических веществ

6.6 Определение механической прочности смотрового экрана

Полностью укомплектованное изделие фиксируют на голове-манекене в том же положении, что и на голове пользователя, при этом голову-манекен располагают в горизонтальной плоскости лицевой стороной вверх (вертикальная ось головы-манекена расположена горизонтально). В центр смотрового элемента ударяют шариком из нержавеющей стали (диаметром 22 мм, массой около 44 г), свободно падающим с высоты (130 ± 2) см. При этом направление удара должно быть перпендикулярно к поверхности смотрового элемента.

6.7 Снижение остроты зрения для смотрового элемента после воздействия химических веществ

Испытывают образец материала смотрового элемента размером 200 × 200 мм (если смотровой элемент газонепроницаемого изолирующего костюма имеет размеры меньше указанных, испытывают образец смотрового элемента, размеры которого равны размерам смотрового элемента, установленного в газонепроницаемом изолирующем костюме).

Испытуемый образец помещают на ровную поверхность, расположенную на опоре. Смотровой элемент должен располагаться на опоре под углом $(65 \pm 5)^\circ$ к горизонтальной поверхности (для гибкого смотрового элемента опору располагают под заданным углом к поверхности и устанавливают на нее смотровой элемент так, чтобы поверхность смотрового элемента была плоской).

На испытуемый образец для испытаний выливают 100 см³ тест-вещества. Тест-вещество выливают на верхнюю половину внешней стороны смотрового элемента так, чтобы жидкость стекала по наклонной поверхности испытуемого образца. Половину объема тест-вещества выливают, перемещая емкость с одного края образца на другой, затем таким же образом выливают оставшуюся половину объема тест-вещества для того, чтобы дважды подвергнуть испытуемый образец воздействию тест-вещества.

Через 5 мин после нанесения тест-вещества удаляют его остатки и определяют остроту зрения в соответствии с 5.6.2 и приложением С. Смотровой элемент располагают перед глазами испытателей на том же расстоянии, что и газонепроницаемый изолирующий костюм.

Для испытания с использованием газообразных тест-веществ испытуемый образец помещают в подходящую емкость с чистым газом и оставляют в ней на 30 мин. Внутреннюю поверхность смотрового элемента, которая располагается внутри газонепроницаемого изолирующего костюма для защиты от химических веществ, закрывают так, чтобы данная поверхность не подвергалась воздействию газообразного тест-вещества. Данное требование может быть выполнено, например, с помощью рамки или другого крепления в емкости.

7 Маркировка

Маркировка должна быть четкой, разборчивой и стойкой к чистке и дезинфекции в соответствии с указаниями по эксплуатации.

Газонепроницаемый изолирующий костюм должен содержать маркировку, включающую как минимум следующую информацию:

- наименование, товарный знак или другую идентификацию изготовителя;
- тип *газонепроницаемого изолирующего костюма* для защиты от химических веществ, например тип 1а, тип 1b, тип 1с;
- датированное обозначение настоящего стандарта;
- датированное обозначение соответствующего стандарта в случае, когда *газонепроницаемый изолирующий костюм* для защиты от химических веществ также прошел дополнительные испытания (например, определение защиты от радиоактивных частиц, инфекционных агентов);
- месяц/год изготовления;
- наименование модели, установленное изготовителем, идентификационный номер или артикул;
- размерный ряд в соответствии с ГОСТ ISO 13688;
- пиктограмму, обозначающую, что *газонепроницаемый изолирующий костюм* предназначен для защиты от химических веществ, и пиктограмму «См. указания по эксплуатации» (см. рисунок 4).



Рисунок 4 — Пиктограмма № 2414, обозначающая защиту от химических веществ, и пиктограмма № 1641 «См. указания по эксплуатации» (см. [9])

Маркировка может содержать дополнительную информацию, установленную изготовителем:

- информацию о том, что *газонепроницаемый изолирующий костюм* предназначен для одnorазового использования в том случае, когда костюм не подлежит гигиенической чистке и дезинфекции;
- пиктограмму в виде перечеркнутой цифры 2, обозначающую, что *газонепроницаемый изолирующий костюм* предназначен только для одnorазового использования (см. рисунок 5).



Рисунок 5 — Пиктограмма № 1051 (см. [9])

8 Информация, предоставляемая изготовителем

Каждый *газонепроницаемый изолирующий костюм* для защиты от химических веществ должен содержать указания по эксплуатации. Указания по эксплуатации должны быть составлены на официальном(ых) языке(ах) страны или региона назначения. Указания по эксплуатации должны *соответствовать требованиям нормативных документов* (см. [10]) и содержать как минимум следующее:

- информацию в соответствии с перечислениями а), б), с), д), ф), г), h) раздела 7;
- наименование и адрес (полностью) производителя и/или его уполномоченного представителя.

Примечание — Дополнительно может быть указан электронный или другой адрес, по которому можно направить отзыв о продукции;

с) наименование, адрес (полностью) и регистрационный номер аттестата аккредитации органа по сертификации, проводившего подтверждение соответствия и/или контроль качества;

d) датированное обозначение настоящего стандарта;

e) объяснение любых пиктограмм и обозначения уровня защитных свойств. Общий объем испытаний, которые были проведены для *газонепроницаемого изолирующего костюма* и его компонентов, предпочтительно в виде таблицы, например таблицы, содержащей перечень химических веществ и их смесей, от которых обеспечивается защита (включая названия, код CAS, при наличии) с указанием классов защиты в соответствии с таблицей 8 (см. [2]), полученных при испытаниях на проникновение компонентов и материалов *газонепроницаемого изолирующего костюма* в соответствии с требованиями 4.2 (таблица 1) и 4.3 (таблица 2);

f) сведения о любых дополнительных необязательных испытаниях, которые были проведены, и уровнях защитных свойств, которые были достигнуты в ходе данных испытаний (например, результаты дополнительных испытаний на устойчивость к теплу и пламени или устойчивость к механическим воздействиям);

g) инструкции по применению и информацию, необходимую для подготовленных пользователей:

1) проверки, которые должны быть проведены пользователем перед использованием (при необходимости);

2) указания, как надеть и снять *газонепроницаемый изолирующий костюм*, включая подгонку.

Следующая фраза должна быть включена, если применимо: «Для неплотно прилегающих масок для *газонепроницаемых изолирующих костюмов* для защиты от химических веществ типа 1b: успешные испытания в соответствии с настоящим стандартом не следует принимать в качестве гарантии того, что конкретная модель *газонепроницаемого изолирующего костюма* будет обеспечивать тот же уровень защиты для всех пользователей».

Рекомендуется, чтобы *газонепроницаемые изолирующие костюмы* прошли фит-тест на конкретных пользователях для обеспечения максимальной защиты»;

3) инструкции по правильному использованию *газонепроницаемого изолирующего костюма* для минимизации риска получения травмы;

4) основные инструкции о том, как предотвратить попадание загрязняющих веществ на пользователя и на внутреннюю часть *газонепроницаемого изолирующего костюма* при снятии костюма;

5) область применения, ограничения по использованию (диапазон температур, состав воздуха для дыхания и т. д.). *Газонепроницаемые изолирующие костюмы*, соответствующие классу 1 или 2 по устойчивости к воспламенению, установленному в [2], 4.15, и требованиям В.2, должны содержать предупреждение в руководстве по эксплуатации: «Легковоспламеняющиеся материалы, беречь от огня»;

6) все инструкции по техническому обслуживанию (интервалы обслуживания и замена компонентов), а также чистка и/или дезактивация, включая рекомендации по дезактивации и дезинфекции (например, температура чистки, процесс сушки, механическое воздействие);

7) условия хранения и ожидаемый срок хранения при соблюдении условий хранения, а также интервалы инспекционных проверок;

8) компоненты дополнительных предметов *газонепроницаемого изолирующего костюма*, которые необходимо использовать для достижения защиты *газонепроницаемого изолирующего костюма* в сборе, как установлено изготовителем (например, съемные ботинки, дыхательный аппарат, шлем);

9) иллюстрации (при необходимости), номера компонентов и т. д.;

10) инструкции по ремонту;

11) изготовитель должен предоставить информацию о том, можно ли повторно использовать костюм и при каких условиях возможно повторное использование.

Примечание — Установлено, что дезактивация может быть специфической для данного загрязнителя. Также установлено, что не все загрязняющие вещества могут быть в достаточной степени удалены и, в частности, загрязнение при проникновении химических веществ может быть необратимым;

h) ссылку на аксессуары и запасные части (при наличии);

i) тип упаковки, пригодной для перевозки (при необходимости);

j) инструкции по утилизации, безопасному уничтожению и обезвреживанию в соответствии с нормативными правовыми актами (например, механическая переработка или сжигание изделия);

k) тип СИЗОД и/или дыхательного аппарата со сжатым воздухом, лицевой частью (маской) и/или средствами защиты головы, для использования с которыми предназначен *газонепроницаемый изолирующий костюм*;

l) изготовитель *газонепроницаемого изолирующего костюма* должен предоставить (при наличии) подробную и однозначную информацию об аксессуарах и соответствующих запасных частях, прошедших испытания;

m) информацию об антистатических свойствах, например предупреждение об использовании оборудования во взрывоопасной атмосфере;

n) инструкции должны быть однозначными;

o) следующее предупреждение:

ПРЕДУПРЕЖДЕНИЕ — **Обратите внимание на возможность использования для защиты от химических веществ масок и шлангов (т.е. стойкость к проникновению и устойчивость материала к разрушению);**

p) дополнительные перчатки могут использоваться в случае, когда требуется дополнительная защита от тепловых и механических рисков.

**Приложение А
(обязательное)****Метод определения проникания****А.1 Сущность метода**

Испытатель в *газонепроницаемом изолирующем костюме* ходит по беговой дорожке, расположенной в испытательной камере. Через испытательную камеру пропускают тест-вещество с постоянной концентрацией [хлорид натрия (NaCl) или гексафторид серы (SF₆) или другое тест-вещество, если данное тест-вещество применимо для проведения испытаний и данный метод дает эквивалентные результаты].

Воздух из подкостюмного пространства отбирают для определения концентрации тест-вещества. Пробы из подкостюмного пространства отбирают через пробоотборную трубку, ведущую к анализатору; еще одну пробоотборную трубку помещают в зону дыхания.

Другую трубку используют для измерения давления внутри *газонепроницаемого изолирующего костюма*.

Расход воздуха для *газонепроницаемых изолирующих костюмов* типа 1с регулируется и поддерживается на минимальном уровне, установленном изготовителем. Типовые схемы испытательного оборудования приведены на рисунках А.1 и А.2.

А.2 Испытатели

Для проведения испытаний отбирают лиц, которые знакомы с использованием данного или аналогичного оборудования и не имеют медицинских противопоказаний. Испытатели проходят медицинское обследование и получают допуск к участию в испытании. Необходимость медицинского контроля во время испытания устанавливает лицо, отвечающее за проведение испытания.

Перед испытанием проводят проверку с целью установить, что *газонепроницаемый изолирующий костюм* находится в надлежащем рабочем состоянии и его можно безопасно использовать. Испытывают два *газонепроницаемых изолирующих костюма* для защиты от химических веществ, каждый испытывают на двух испытателях; один из данных костюмов испытывают после проведения предварительной подготовки в соответствии с 5.3. Если *газонепроницаемый изолирующий костюм* имеет более одного размера, испытатели выбирают костюмы подходящего размера.

Лицо, отвечающее за проведение испытания, предлагает испытателям прочесть инструкции изготовителя по надеванию и подгонке *газонепроницаемого изолирующего костюма* и, при необходимости, показывает, как правильно подобрать костюм в соответствии с инструкциями изготовителя. После подбора костюма каждому испытателю задают вопрос: «Подходит ли костюм?» Если ответ «Да», испытание продолжают. Если ответ «НЕТ», данный факт отмечают и заменяют испытателя. Если *газонепроницаемый изолирующий костюм* не подходит ни одному испытателю, то *газонепроницаемый изолирующий костюм* не может быть испытан и его считают не прошедшим испытание, как указано в 6.2.1.

А.3 Метод с использованием хлорида натрия**А.3.1 Генератор аэрозоля**

Генератор аэрозоля приведен в ГОСТ 12.4.293—2015 (подпункт 6.17.7.2).

А.3.2 Тест-вещество

Среднюю концентрацию хлорида натрия в испытательной камере устанавливают в соответствии с ГОСТ 12.4.293—2015 (подпункт 6.17.7.2).

А.3.3 Определение концентрации NaCl

Проводят непрерывный отбор проб тест-атмосферы для определения концентрации NaCl с помощью соответствующего пламенного фотометра. Пробоотборник для отбора проб тест-атмосферы располагают на уровне головы. Концентрация NaCl в подкостюмном пространстве определяют и регистрируют с помощью пламенного фотометра. Данное значение, измеренное в точках, установленных в ГОСТ 12.4.286, является значением проникания под костюм.

Испытание проводят при температуре окружающей среды и относительной влажности менее 60 %.

А.3.4 Пламенный фотометр

Пламенный фотометр используют в соответствии с ГОСТ 12.4.293—2015 (подпункт 6.17.7.2).

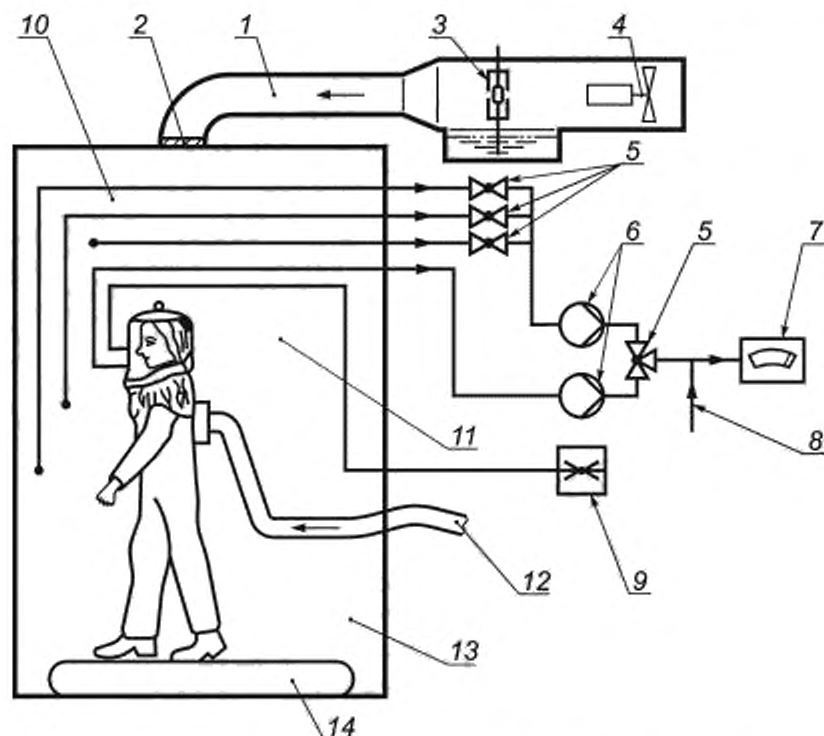
А.3.5 Насос для отбора проб

Если фотометр не имеет встроенного насоса, для отбора проб воздуха из подкостюмного пространства в процессе проведения испытания используют насос с регулируемым расходом. Данный насос настраивают так, чтобы проводить постоянный пробоотбор с расходом воздуха от 1 до 3 дм³/мин. В зависимости от типа фотометра может потребоваться разбавлять пробы чистым воздухом.

А.3.6 Отбор проб для определения концентрации тест-вещества в испытательной камере

Концентрацию тест-вещества в испытательной камере контролируют в процессе испытания с использованием отдельной системы пробоотбора для того, чтобы избежать загрязнения системы отбора проб из подкостюм-

ного пространства. Для выполнения данного требования предпочтительно использовать отдельный пламенный фотометр. При отсутствии второго фотометра для отбора проб для определения концентрации тест-вещества в испытательной камере используют отдельную систему пробоотбора. Однако в данном случае необходимо время для того, чтобы установились фоновые значения показаний фотометра. На рисунке А.1 приведена типовая схема испытательного оборудования.



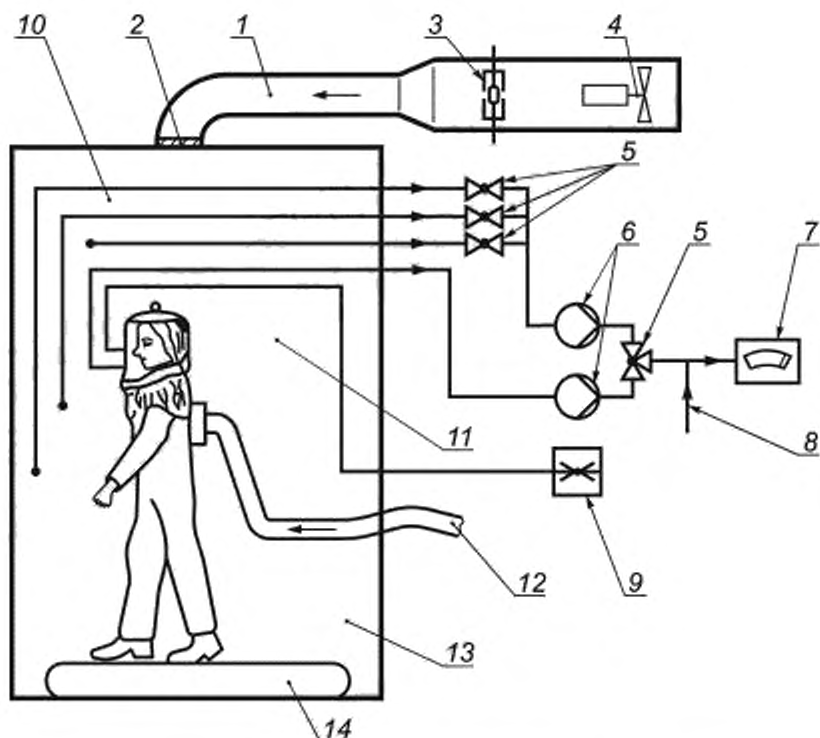
1 — трубопровод; 2 — дефлектор; 3 — распылитель; 4 — побудитель расхода воздуха; 5 — клапаны; 6 — насосы; 7 — пламенный фотометр; 8 — дополнительная подача чистого воздуха; 9 — манометр; 10 — система отбора проб из испытательной камеры; 11 — система отбора проб из зоны дыхания; 12 — подача воздуха для дыхания; 13 — испытательная камера; 14 — беговая дорожка

Рисунок А.1 — Типовая схема оборудования для определения проникания с использованием аэрозоля хлорида натрия

А.4 Метод с использованием гексафторида серы (SF_6)

А.4.1 Тест-вещество

В данном методе используется гексафторид серы в качестве тест-газа. Испытатель в подходящем по размеру испытуемом газонепроницаемом изолирующем костюме находится в тест-атмосфере, содержащей SF_6 (см. рисунок А.2). Определение проникания с достаточной точностью должно быть обеспечено в диапазоне значений от 0,001 % до приблизительно 20 % в зависимости от тест-атмосферы. Рекомендуется использовать тест-атмосферу в диапазоне от 0,1 % по объему до 1 % по объему SF_6 .



1 — трубопровод; 2 — дефлектор; 3 — распылитель; 4 — побудитель расхода воздуха; 5 — клапаны; 6 — насосы; 7 — детектор для определения гексафторида серы; 8 — дополнительная подача чистого воздуха; 9 — манометр; 10 — система отбора проб из испытательной камеры; 11 — система отбора проб из зоны дыхания; 12 — подача воздуха для дыхания; 13 — испытательная камера; 14 — беговая дорожка

Рисунок А.2 — Типовая схема оборудования для определения проникания с использованием гексафторида серы

A.4.2 Определение концентрации SF₆

Тест-атмосферу следует анализировать непрерывно (при возможности) или при периодическом пробоотборе для определения концентрации SF₆ во время испытания с помощью подходящего анализатора. Пробоотборник для отбора проб тест-атмосферы располагают на уровне головы. Концентрацию SF₆ в подкостном пространстве определяют и регистрируют. Данное значение, измеренное в точках, установленных в ГОСТ 12.4.266, является значением проникания под костюм.

Подходящим анализатором тест-атмосферы является анализатор на основе теплопроводности или инфракрасной спектроскопии. Концентрацию в подкостном пространстве можно контролировать с помощью детектора захвата электронов или инфракрасной системы.

A.5 Отбор проб

Отбор проб проводят в соответствии с ГОСТ 12.4.240. Для съёмных масок дополнительно устанавливают внутри маски пробоотборник, состоящий из пластиковой трубки подходящей длины, снабженной пластиковым шариком диаметром 20 мм, имеющим восемь отверстий, каждое из которых имеет диаметр 1,5 мм, равноудаленных на поверхности шара.

Пробоотборник располагают таким образом, чтобы он касался губ испытателя.

Для испытания может потребоваться проделать отверстие в лицевой части или смотровом экране или в подмасочнике (при наличии). Тонкая трубка минимально возможной длины должна быть герметично соединена с анализатором. Частота отбора проб должна быть постоянной, при этом расход воздуха при отборе проб должен составлять от 0,3 до 1,5 дм³/мин.

А.6 Испытательная камера

Испытательная камера выполнена из прозрачного материала и имеет минимальный размер поперечного сечения 0,7 м (см. рисунки 1 и 2). Требуется поддерживать необходимое расстояние над головой испытуемого с учетом высоты беговой дорожки. Тест-вещество поступает в верхнюю часть камеры через трубу и распределитель воздушного потока и направляется вниз в пространство над головой испытуемого с линейной скоростью не менее 0,12 м/с. Данную скорость следует измерять вблизи головы испытуемого. При этом скорость воздушного потока не должна снижаться менее 0,1 м/с внутри эффективного рабочего объема камеры (0,1 м от боковых стенок камеры и 0,75 м от верха камеры). Концентрацию тест-вещества внутри эффективного рабочего объема камеры контролируют для обеспечения однородности.

А.7 Беговая дорожка

Беговая дорожка, установленная в камере, должна иметь горизонтальную поверхность и должна быть способна поддерживать постоянную скорость 5 км/ч.

А.8 Методика проведения испытания**А.8.1 Испытатели**

Испытуемый надевает костюм в соответствии с инструкциями для данного типа костюма, подлежащего испытанию. Испытуемому сообщают, что если им потребуется отрегулировать костюм во время испытания, то они могут это сделать. При этом соответствующее упражнение повторяют для того, чтобы в системе обновились результаты измерения. Испытуемому не следует сообщать результаты во время проведения испытания.

А.8.2 Протокол испытаний

Протокол испытаний оформляют в соответствии с ГОСТ 12.4.240—2021 (таблица В.1).

При выполнении приседаний или скручиваний действия выполняют медленно и неспешно, например один раз в 3 с.

Результаты регистрируют в течение последних 2 мин в ходе каждого упражнения, чтобы избежать наложения результатов одного упражнения на результаты другого.

Непрерывно регистрируют концентрацию тест-вещества с помощью отдельного детектора (при возможности).

Регистрируют давление внутри костюма в течение всего времени.

А.8.3 Оценка результатов испытания

Рассчитывают проникание (TIL) для каждого упражнения по формуле

$$TIL = (C_2 / C_1) \cdot 100 \%, \quad (A.1)$$

где C_1 — концентрация тест-вещества в испытательной камере;

C_2 — среднее значение концентрации тест-вещества для каждого упражнения.

Рассчитывают среднearифметическое значение проникания в процентах для всей программы упражнений для всех испытуемых. Данный результат регистрируют в протоколе испытаний для оценки соответствия.

Приложение В
(обязательное)

Дополнительные испытания материалов

В.1 Общие положения

В данном приложении установлен метод испытания материала *газонепроницаемого изолирующего костюма*, который не включен в [2].

Ряд уровней классификации защитных свойств установлен в [2] для различных свойств, которые приведены в настоящем стандарте.

В.2 Испытание материалов по показателю устойчивости к воспламенению

Предварительную подготовку и кондиционирование выполняют в соответствии с [2]. При испытании материала *газонепроницаемого изолирующего костюма* в соответствии с ГОСТ EN 13274-4 (метод 3) не должно происходить образование капель и должно происходить «самозатухание», то есть материал не должен воспламеняться и гореть в течение более 5 с после удаления из пламени. Испытанию подлежат три испытываемые пробы материала. Размер испытываемой пробы материала составляет 105 × 50 мм. Испытуемую пробу устанавливают таким образом, чтобы край пробы шириной 50 мм был расположен перпендикулярно к направлению движения пробы над пламенем, а расстояние, которое проба проходит над пламенем, составляло 50 мм.

Если заявлена устойчивость к воздействию тепла и пламени, *газонепроницаемый изолирующий костюм* должен содержать соответствующую маркировку и должен быть испытан в соответствии с установленными нормативными документами.

**Приложение С
(обязательное)****Острота зрения**

Хорошо освещенное помещение должно быть оборудовано настенной 10-строчной оптометрической таблицей для определения остроты зрения, установленной примерно на уровне глаз.

Испытатель смотрит прямо на оптометрическую таблицу с расстояния около 5 м. Если испыталю нужны корректирующие очки для дали, то он должен использовать свои очки, соответствующие рецепту.

Испытатель перемещается ближе или дальше по отношению к оптометрической таблице до тех пор, пока не определит расстояние, с которого он сможет прочитать шестую строку таблицы, но не сможет прочитать строку с более мелкими буквами или символами, чем те, которые находятся на шестой строке.

Расстояние между испыталем и оптометрической таблицей регистрируют. Для удобства положение испыталю может быть временно отмечено на полу.

Затем испыталю полностью надевает *газонепроницаемый изолирующий костюм* и встает на том же расстоянии от оптометрической таблицы, которое было отмечено выше, при тех же условиях освещенности, или испытание проводят при фиксировании смотрового элемента или при фиксировании капюшона со смотровым элементом на том же расстоянии, в положении, в котором смотровой элемент обычно располагается при ношении костюма.

Испыталю определяет наименьшую строку букв или символов, которую он может прочесть при ношении *газонепроницаемого изолирующего костюма*.

Если наименьшая строка букв или символов, которую испыталю может прочесть при ношении *газонепроницаемого изолирующего костюма*, располагается на две строки выше или ниже шестой строки оптометрической таблицы, то регистрируют отрицательный результат.

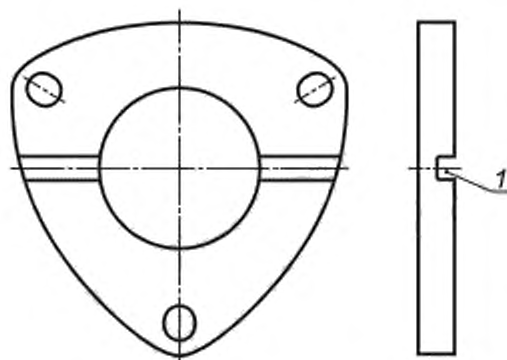
Если наименьшая строка букв или символов, которую испыталю может прочесть при ношении *газонепроницаемого изолирующего костюма*, является четвертой, пятой, шестой, седьмой или восьмой строкой, то регистрируют положительный результат.

П р и м е ч а н и е — Данное испытание не требует корректировки, поскольку в нем участвует один и тот же испыталю, одинаковые условия освещения и одно и то же расстояние между испыталем и оптометрической таблицей. Таким образом, результатом испытания является прямое сравнение остроты зрения в *газонепроницаемом изолирующем костюме* и без него.

Приложение D
(справочное)

Модифицированная диффузионная ячейка для испытания застежек-молний

Диффузионная ячейка, используемая для определения стойкости к проникновению застежек, должна иметь ту же конструкцию и размеры, что и диффузионная ячейка для испытаний других компонентов *газонепроницаемого изолирующего костюма*. Диффузионные ячейки, описанные в ГОСТ EN 374-3 и ГОСТ ISO 6529, предназначены для установки плоских испытуемых проб, поэтому при необходимости можно использовать адаптер для обеспечения герметичного уплотнения между застежкой и диффузионной ячейкой. Адаптер должен быть сконструирован таким образом, чтобы он не изменял площадь испытуемой пробы, которая подвергается воздействию тест-вещества. Любые изменения в объеме секции для среды-носителя диффузионной ячейки должны быть как можно меньше. Пример подходящего адаптера для установки в стандартную диффузионную ячейку диаметром 51 мм показан на рисунке D.1. В данном примере паз в адаптере предназначен для плотного прилегания к закрытым зубцам газонепроницаемой застежки-молнии. Может потребоваться дополнительное уплотнение для обеспечения герметичности соединения между застежкой и адаптером. Уплотнительный материал выбирают таким образом, чтобы он не оказывал влияние на результат испытания. Примерами таких материалов являются Terostat¹⁾ и воск.



1 — паз для застежки-молнии

Рисунок D.1 — Адаптер

¹⁾ В качестве уплотнительного материала используют, например, Terostat, тип уплотнительного профиля диаметром 4, компания Fa Henkel. Данная информация предоставляется для удобства пользователей настоящего стандарта и не является одобрением техническим комитетом CEN/TC 162 указанного средства. Могут использоваться аналогичные средства, если показано, что их использование не влияет на результат испытания. Если Terostat не подходит для определенного тест-вещества, могут использоваться альтернативные уплотнительные материалы.

Приложение ДА
(справочное)

**Сведения о соответствии ссылочных межгосударственных стандартов
международным и европейским стандартам, использованным
в качестве ссылочных в примененном европейском стандарте**

Таблица ДА.1

Обозначение ссылочного межгосударственного стандарта	Степень соответствия	Обозначение и наименование ссылочного международного, европейского стандарта
ГОСТ 12.4.240—2021 (EN 1073-1:2016+A1:2018)	MOD	EN 1073-1:2016+A1:2018 «Одежда для защиты от аэрозолей с твердой дисперсной фазой, в том числе от радиоактивного загрязнения. Часть 1. Требования и методы испытаний для вентилируемой защитной одежды, предназначенной для защиты тела и органов дыхания»
ГОСТ 12.4.266—2014 (EN 1073-2:2002)	MOD	EN 1073-2:2002 «Защитная одежда от радиоактивного загрязнения. Часть 2. Требования и методы испытаний невентилируемой одежды для защиты от загрязнения радиоактивными аэрозолями»
ГОСТ 12.4.293—2015 (EN 136:1998)	MOD	EN 136:1998 «Средства индивидуальной защиты органов дыхания. Маски. Требования, методы испытаний, маркировка»
ГОСТ EN 388—2019	IDT	EN 388:2016 «Перчатки для защиты от механических воздействий»
ГОСТ EN 13274-4—2016	IDT	EN 13274-4:2001 «Средства индивидуальной защиты органов дыхания. Методы испытаний. Часть 4. Испытание на устойчивость к воспламенению»
ГОСТ ISO 13688—2015	IDT	ISO 13688:2013 «Одежда защитная. Общие требования»
ГОСТ ISO 17491-1—2019	IDT	ISO 17491-1:2012 «Защитная одежда. Методы испытания одежды для защиты от химических веществ. Часть 1. Определение герметичности (при испытании избыточным давлением)»
ГОСТ ISO 20345—2015	IDT	ISO 20345:2011 «Средства индивидуальной защиты. Безопасная обувь»
<p>Примечание — В настоящей таблице использованы следующие условные обозначения степени соответствия стандартов:</p> <ul style="list-style-type: none"> - IDT — идентичные стандарты; - MOD — модифицированные стандарты. 		

Библиография

- [1] CEN ISO/TR 11610 (ISO/TR 11610), *Protective clothing — Vocabulary* (Защитная одежда. Словарь)
- [2] EN 14325:2018, *Protective clothing against chemicals — Test methods and performance classification of chemical protective clothing materials, seams, joints and assemblages* (Одежда для защиты от химических веществ. Методы испытаний и классификация эксплуатационных характеристик материалов, швов, соединений и сборок одежды для защиты от химических веществ)
- [3] EN ISO 13935-2, *Textiles — Seam tensile properties of fabrics and made-up textile articles — Part 2: Determination of maximum force to seam rupture using the grab method (ISO 13935-2:2014)* (Текстиль. Свойства тканей и изготовленных из них изделий на растяжение швов. Часть 2. Определение максимального усилия на разрыв шва методом захвата)
- [4] EN ISO 17491-3 (ISO 17491-3:2008), *Protective clothing — Test methods for clothing providing protection chemicals — Part 3: Determination of resistance to penetration by a jet of liquid (jet test)* (Одежда защитная. Методы испытаний одежды для защиты от химических веществ. Часть 3. Определение устойчивости к проникающей струе жидкости (струйный метод))
- [5] EN 14594:2005, *Respiratory protective devices — Continuous flow compressed air line breathing apparatus — Requirements, testing, marking* (Средства индивидуальной защиты органов дыхания. Дыхательные аппараты с непрерывной подачей от магистрали сжатого воздуха. Требования, испытания, маркировка)
- [6] EN 14593-1:2005, *Respiratory protective devices — Compressed air line breathing apparatus with demand valve — Part 1: Apparatus with a full face mask — Requirements, testing, marking* (Средства индивидуальной защиты органов дыхания. Дыхательные аппараты с линией подачи сжатого воздуха и клапаном регулирования давления. Часть 1. Дыхательные аппараты с маской. Требования, испытания, маркировка)
- [7] EN 12021, *Respiratory protective devices — Compressed air for breathing apparatus* (Средства индивидуальной защиты органов дыхания. Сжатый воздух для дыхательных аппаратов)
- [8] EC 61672-1, *Electroacoustics — Sound level meters — Part 1: Specifications* (Электроакустика. Измерители уровня звука. Часть 1. Требования)
- [9] ISO 7000:2019, *Graphical symbols for use on equipment — Registered symbols* (Графические символы, употребляемые на оборудовании. Зарегистрированные символы)
- [10] *Технический регламент Таможенного союза ТР ТС 019/2011 О безопасности средств индивидуальной защиты*
- [11] EN ISO 374-4, *Protective gloves against dangerous chemicals and microorganisms — Part 4: Determination of resistance to degradation by chemicals* (Защитные перчатки против воздействия опасных химических веществ и микроорганизмов. Часть 4. Определение стойкости к разрушению при воздействии химических веществ)
- [12] ISO 16602, *Protective clothing for protection against chemicals — Classification, labelling and performance requirements* (Одежда для защиты от химических веществ. Классификация, маркировка и эксплуатационные требования)

УДК 678.5:006.35

МКС 13.340.10

MOD

Ключевые слова: костюмы изолирующие газонепроницаемые, технические требования, методы испытаний, маркировка

Редактор *Л.В. Коретникова*
Технический редактор *В.Н. Прусакова*
Корректор *Л.С. Лысенко*
Компьютерная верстка *Е.А. Кондрашовой*

Сдано в набор 29.10.2021. Подписано в печать 23.11.2021. Формат 60×84%. Гарнитура Ариал.
Усл. печ. л. 4,18. Уч.-изд. л. 3,77.

Подготовлено на основе электронной версии, предоставленной разработчиком стандарта

Создано в единичном исполнении в ФГБУ «РСТ»
для комплектования Федерального информационного фонда стандартов
117418 Москва, Нахимовский пр-т, д. 31, к. 2.
www.gostinfo.ru info@gostinfo.ru