
ФЕДЕРАЛЬНОЕ АГЕНТСТВО
ПО ТЕХНИЧЕСКОМУ РЕГУЛИРОВАНИЮ И МЕТРОЛОГИИ



НАЦИОНАЛЬНЫЙ
СТАНДАРТ
РОССИЙСКОЙ
ФЕДЕРАЦИИ

ГОСТ Р
59429—
2021

**УСТРОЙСТВА ВНУТРИКОРПУСНЫЕ
ВОДО-ВОДЯНОГО
ЭНЕРГЕТИЧЕСКОГО РЕАКТОРА**

Расчет на прочность на стадии проектирования

Издание официальное

Москва
Российский институт стандартизации
2021

Предисловие

1 РАЗРАБОТАН Федеральным государственным унитарным предприятием «Центральный научно-исследовательский институт конструкционных материалов «Прометей» им. И.В. Горынина Национального исследовательского центра «Курчатовский институт» (НИЦ «Курчатовский институт» — ЦНИИ КМ «Прометей»)

2 ВНЕСЕН Техническим комитетом по стандартизации ТК 322 «Атомная техника»

3 УТВЕРЖДЕН И ВВЕДЕН В ДЕЙСТВИЕ Приказом Федерального агентства по техническому регулированию и метрологии от 20 октября 2021 г. № 1180-ст

4 ВВЕДЕН ВПЕРВЫЕ

5 Федеральное агентство по техническому регулированию и метрологии не несет ответственности за патентную чистоту настоящего стандарта. Патентообладатель может заявить о своих правах и направить в Федеральное агентство по техническому регулированию и метрологии аргументированное предложение о внесении в настоящий стандарт поправки для указания информации о наличии в стандарте объектов патентного права и патентообладателе

Правила применения настоящего стандарта установлены в статье 26 Федерального закона от 29 июня 2015 г. № 162-ФЗ «О стандартизации в Российской Федерации». Информация об изменениях к настоящему стандарту публикуется в ежегодном (по состоянию на 1 января текущего года) информационном указателе «Национальные стандарты», а официальный текст изменений и поправок — в ежемесячном информационном указателе «Национальные стандарты». В случае пересмотра (замены) или отмены настоящего стандарта соответствующее уведомление будет опубликовано в ближайшем выпуске ежемесячного информационного указателя «Национальные стандарты». Соответствующая информация, уведомление и тексты размещаются также в информационной системе общего пользования — на официальном сайте Федерального агентства по техническому регулированию и метрологии в сети Интернет (www.rst.gov.ru)

© Оформление. ФГБУ «РСТ», 2021

Настоящий стандарт не может быть полностью или частично воспроизведен, тиражирован и распространен в качестве официального издания без разрешения Федерального агентства по техническому регулированию и метрологии

Содержание

1 Область применения	1
2 Нормативные ссылки	1
3 Термины и определения	1
4 Обозначения и сокращения	3
4.1 Сокращения	3
4.2 Обозначения	4
5 Общие положения	6
6 Условие обоснования прочности при анализе реализации критических событий при нормальной эксплуатации и нарушении нормальной эксплуатации	8
7 Условия обоснования прочности при анализе реализации критических событий при динамических воздействиях	9
8 Условия обоснования допустимости изменения размеров	10
9 Расчетный дефект	10
10 Анализ реализации критического события «Зарождение трещины при циклическом нагружении по механизму усталости»	11
11 Анализ реализации критического события «Зарождение трещины по механизму коррозионного растрескивания»	13
12 Анализ реализации критического события «Формирование зоны предельного охрупчивания материала»	16
13 Расчет подроста расчетного дефекта	17
13.1 Общие принципы расчета подроста расчетных дефектов	17
13.2 Расчет подроста расчетного дефекта по механизму радиационной ползучести	17
13.3 Расчет подроста расчетного дефекта по механизму усталости	18
14 Анализ реализации критического события «Нестабильное развитие трещины»	20
15 Анализ реализации критического события «Потеря несущей способности элемента конструкции»	21
16 Анализ реализации критического события «Недопустимое изменение геометрических размеров»	22
17 Анализ реализации критического события «Исчерпание деформационной способности материала элемента (компонента)»	23
Приложение А (обязательное) Расчет радиационного распухания	24
Приложение Б (обязательное) Процедура назначения периодического контроля изменения геометрических размеров элементов (компонентов) внутрикорпусных устройств	26
Приложение В (обязательное) Расчет механических свойств и деформационного упрочнения	27
Приложение Г (обязательное) Расчет кривых усталости	32
Приложение Д (рекомендуемое) Определяющие уравнения для расчета методом конечных элементов в упруго-вязкопластической постановке	36
Приложение Е (рекомендуемое) Процедура формирования циклов при сложном нагружении	39
Приложение Ж (обязательное) Расчет скорости радиационной ползучести	44
Приложение И (обязательное) Расчет параметров сопротивления коррозионному растрескиванию	45
Приложение К (обязательное) Критическое распухание материала, приводящее к образованию зоны предельного охрупчивания	46
Приложение Л (обязательное) Расчет скорости роста трещины при радиационной ползучести	47
Приложение М (обязательное) Расчет скорости роста усталостной трещины	48
Приложение Н (обязательное) Расчет статической трещиностойкости	50
Приложение П (обязательное) Процедура расчета референсного напряжения	52
Библиография	57

УСТРОЙСТВА ВНУТРИКОРПУСНЫЕ ВОДО-ВОДЯНОГО ЭНЕРГЕТИЧЕСКОГО РЕАКТОРА**Расчет на прочность на стадии проектирования**

Pressure vessel internals of water-water power reactor. Strength analysis at the design stage

Дата введения — 2022—01—01

1 Область применения

1.1 Настоящий стандарт устанавливает требования к расчетному обоснованию прочности на стадии проектирования внутрикорпусных устройств водо-водяных энергетических реакторов, на которые распространяется действие федеральных норм и правил в области использования атомной энергии [1], с учетом изменения свойств их материалов под действием эксплуатационных факторов.

1.2 Настоящий стандарт предназначен для применения при обосновании прочности внутрикорпусных устройств водо-водяных энергетических реакторов в соответствии с [1].

2 Нормативные ссылки

В настоящем стандарте использованы нормативные ссылки на следующие стандарты:

ГОСТ Р 8.985 Государственная система обеспечения единства измерений. Служба стандартных справочных данных в области использования атомной энергии. Общие положения

ГОСТ Р 50.05.08 Система оценки соответствия в области использования атомной энергии. Оценка соответствия в форме контроля. Унифицированные методики. Визуальный и измерительный контроль

ГОСТ Р 59115.1 Обоснование прочности оборудования и трубопроводов атомных энергетических установок. Термины и определения

ГОСТ Р 59430 Устройства внутрикорпусные водо-водяного энергетического реактора. Расчет на прочность на постпроектных стадиях

Примечание — При пользовании настоящим стандартом целесообразно проверить действие ссылочных стандартов в информационной системе общего пользования — на официальном сайте Федерального агентства по техническому регулированию и метрологии в сети Интернет или по ежегодному информационному указателю «Национальные стандарты», который опубликован по состоянию на 1 января текущего года, и по выпускам ежемесячного информационного указателя «Национальные стандарты» за текущий год. Если заменен ссылочный стандарт, на который дана недатированная ссылка, то рекомендуется использовать действующую версию этого стандарта с учетом всех внесенных в данную версию изменений. Если заменен ссылочный стандарт, на который дана датированная ссылка, то рекомендуется использовать версию этого стандарта с указанным выше годом утверждения (принятия). Если после утверждения настоящего стандарта в ссылочный стандарт, на который дана датированная ссылка, внесено изменение, затрагивающее положение, на которое дана ссылка, то это положение рекомендуется применять без учета данного изменения. Если ссылочный стандарт отменен без замены, то положение, в котором дана ссылка на него, рекомендуется применять в части, не затрагивающей эту ссылку.

3 Термины и определения

В настоящем стандарте применены термины по ГОСТ Р 59115.1, ГОСТ Р 50.05.08, ГОСТ Р 8.985, [1], а также следующие термины с соответствующими определениями:

3.1 динамическое воздействие: Воздействие динамического характера, оказываемое явлениями и факторами техногенного или природного характера и передающееся на элементы внутрикорпусных устройств реактора со стороны корпуса реактора, в частности, при воздействии землетрясения, воздушной ударной волны, падении летательного аппарата, а также при совместном действии динамических нагрузок при проектной аварии и инерционных нагрузок при проектном землетрясении.

3.2 компонент внутрикорпусного устройства: Часть элемента внутрикорпусного устройства, границы которой проходят по одному или нескольким неразъемным и/или разъемным соединениям.

3.3 консервативная зависимость радиационного распухания: Расчетная функциональная зависимость свободного радиационного распухания материала от температуры облучения и повреждающей дозы нейтронного облучения, использующая консервативное значение параметра радиационного распухания материала.

3.4 критическое событие: Событие, которое может привести к снижению или нарушению прочности, либо к недопустимому изменению размеров элемента (компонента).

Примечание — Критическим событием для внутрикорпусных устройств водо-водяных энергетических реакторов является любое событие из следующего перечня: зарождение трещины при циклическом нагружении по механизму усталости, зарождение трещины по механизму коррозионного растрескивания, исчерпание деформационной способности материала, потеря несущей способности, недопустимое изменение размеров, нестабильное развитие трещины, потеря несущей способности элемента (компонента) и формирование зоны предельного охрупчивания.

3.5 критическое событие «зарождение трещины при циклическом нагружении по механизму усталости»: Состояние элемента (компонента), когда в какой-либо его зоне в процессе эксплуатации происходит зарождение трещины по механизму усталости, в том числе с учетом влияния среды при зарождении трещины в его поверхностном слое.

3.6 критическое событие «зарождение трещины по механизму коррозионного растрескивания»: Состояние элемента (компонента), когда в какой-либо его зоне в процессе эксплуатации происходит зарождение трещины по механизму коррозионного растрескивания.

3.7 критическое событие «исчерпание деформационной способности материала»: Достижение материалом элемента (компонента) такой пластической деформации, при которой, дальнейшая эксплуатация этого элемента (компонента) допускается только после специального освидетельствования.

3.8 критическое событие «недопустимое изменение геометрических размеров»: Достижение элементом (компонентом) в процессе эксплуатации такого изменения его размеров, при котором нарушается нормальное функционирование этого и (или) соседних элементов (компонентов) реакторной установки.

3.9 критическое событие «нестабильное развитие трещины»: Состояние элемента (компонента), когда в какой-либо его зоне в процессе эксплуатации происходит нестабильное, т.е. не требующее увеличения нагрузки, развитие имеющейся в этой зоне трещины.

3.10 критическое событие «потеря несущей способности элемента [компонента]»: Состояние элемента [компонента], при котором его дальнейшее деформирование происходит без дополнительного нагружения.

3.11 критическое событие «формирование зоны предельного охрупчивания»: Состояние элемента (компонента), когда в нем формируется зона максимальной протяженностью 2 мм, в которой радиационное распухание материала в процессе эксплуатации достигает или превышает критическое значение, соответствующее предельному охрупчиванию материала.

3.12 медианная зависимость радиационного распухания: Расчетная функциональная зависимость свободного радиационного распухания материала от температуры облучения и повреждающей дозы нейтронного облучения, использующая медианное значение параметра радиационного распухания материала.

3.13 метод весовых функций: Численный метод, основанный на принципе суперпозиции решений, соответствующих различным, априорно заданным, распределениям некоторой функции; при расчете коэффициента интенсивности напряжений для заданного распределения напряжений в элементе (компоненте) с трещиной используется суперпозиция решений, соответствующих различным распределениям напряжений.

3.14 охрупчивание материала: Снижение пластических свойств (деформации разрушения) и статической трещиностойкости материала под воздействием нейтронного облучения.

3.15 первичная нагрузка: Нагрузка на элемент (компонент), обусловленная давлением, весом, внешними силами и динамическими воздействиями.

3.16 **повреждающая доза:** Интегральная характеристика, отражающая степень радиационного повреждения металла, определяемая как накопленное за определенное время число смещений одного атома из узла кристаллической решетки под действием нейтронного и гамма-излучения; единицей повреждающей дозы является безразмерная величина «сна» — смещение на атом.

3.17 **подрост трещины:** Увеличение длины трещины.

3.18 **проектная модель эксплуатации внутрикорпусных устройств:** Перечень, количество и параметры предусмотренных проектом режимов нагружения элементов (компонентов) внутрикорпусных устройств.

3.19 **простое нагружение:** Нагружение, при котором все компоненты девиатора напряжения возрастают пропорционально одному общему параметру.

3.20 **расчет в упруго-вязкопластической постановке:** Расчет по определению напряженно-деформированного состояния элемента (компонента) в предположении упруго-вязкопластического поведения материала на основе теории упругости, теории пластического течения и теории ползучести.

3.21 **расчет в упругой постановке:** Расчет по определению напряженно-деформированного состояния элемента (компонента) в предположении упругого поведения материала на основе теории упругости.

3.22 **расчет в упругопластической постановке:** Расчет по определению напряженно-деформированного состояния элемента (компонента) в предположении упругопластического поведения материала на основе теории упругости и теории пластического течения.

3.23 **расчетный дефект:** Дефект в виде трещины заданной формы (эллиптической, полуэллиптической или четвертьэллиптической) с заданными размерами полуосей, расположением и ориентацией, постулируемый в рассматриваемом элементе (компоненте) с целью расчета на нестабильное развитие трещины и потерю несущей способности, в том числе с учетом стабильного подроста трещины.

3.24 **референсное напряжение:** Эффективное напряжение, действующее в элементе (компоненте) с трещиной и отражающее степень нагруженности элемента вплоть до потери его несущей способности.

3.25 **свободное радиационное распухание:** Увеличение объема материала в результате нейтронного облучения, когда расширение материала не ограничено кинематическими или силовыми условиями.

3.26 **сложное нагружение:** Нагружение, в процессе которого изменяется соотношение между компонентами девиатора напряжений.

3.27 **элемент (внутрикорпусных устройств):** Изделие (шахта внутрикорпусная, блок защитных труб, выгородка, корзина, днище шахты, узлы крепления внутрикорпусных устройств водо-водяных энергетических реакторов¹⁾, выполняющее самостоятельную функцию в составе внутрикорпусных устройств.

4 Обозначения и сокращения

4.1 Сокращения

В настоящем стандарте применены следующие сокращения:

ВВЭР	— водо-водяной энергетический реактор;
ВКУ	— внутрикорпусные устройства реактора;
ДВ	— динамические воздействия;
ЗПО	— зона предельного охрупчивания;
КИН	— коэффициент интенсивности напряжений;
МВФ	— метод весовых функций;
МКЭ	— метод конечных элементов;
НДС	— напряженно-деформированное состояние;
ННЭ	— нарушение нормальной эксплуатации ВКУ;
НЭ	— нормальная эксплуатация ВКУ;
НЭК	— неразрушающий эксплуатационный контроль;
ПА	— проектная авария;
ПЗ	— проектное землетрясение;
РУ	— реакторная установка.

¹⁾ За исключением прижимных устройств.

4.2 Обозначения

В настоящем стандарте применены следующие условные обозначения.

4.2.1 Обозначения геометрических параметров:

- a, c — длина малой и большой полуоси расчетного дефекта, мм;
 a_0, c_0 — начальная длина малой и большой полуоси расчетного дефекта, мм;
 a_c, c_c — длина малой и большой полуоси расчетного дефекта с учетом его подраста по механизму радиационной ползучести, мм;
 a_{cN}, c_{cN} — длина малой и большой полуоси расчетного дефекта с учетом его подраста по механизмам усталости и радиационной ползучести, мм;
 l — линейный размер расчетного дефекта, мм;
 l_0 — максимально возможный размер технологического дефекта в направлении толщины свариваемых элементов (компонентов), мм;
 ΔH — изменение геометрического размера элемента (компонента) ВКУ, мм;
 $[\Delta H]$ — допускаемое изменение геометрических размеров элемента ВКУ, мм;
 H_i — толщина элемента или свариваемых элементов (компонентов) ВКУ, мм;
 W — расстояние между элементами (компонентами) ВКУ или между элементом (компонентом) ВКУ и иными элементами (компонентами) РУ, мм;
 $[W]$ — допускаемое расстояние между элементами (компонентами) ВКУ или между элементом (компонентом) ВКУ и иными элементами (компонентами) РУ, мм.

4.2.2 Обозначения параметров нагружения, механики разрушения и повреждения:

- $\Delta \varepsilon$ — размах деформаций, ед.;
 $\Delta \varepsilon_{n_s}$ — размах деформаций с учетом коэффициента запаса n_s , ед.;
 $\Delta \varepsilon_{n_N}$ — размах деформаций с учетом коэффициента запаса n_N , ед.;
 $\Delta a_c, \Delta c_c$ — подрост расчетного дефекта в направлениях малой и большой полуосей по механизму радиационной ползучести, мм;
 $\Delta a_N, \Delta c_N$ — подрост расчетного дефекта в направлениях малой и большой полуосей по механизму усталости, мм;
 $\Delta l / \Delta N$ — скорость роста усталостной трещины с учетом радиационного распухания, мм/цикл;
 $(\Delta l / \Delta N)^{2\Phi}$ — скорость роста усталостной трещины в материале ВКУ без учета радиационного распухания, мм/цикл;
 $\Delta K_a, \Delta K_c$ — размах КИН I-го рода в вершинах расчетного дефекта на концах его малой и большой полуосей, МПа · $\sqrt{м}$;
 $\Delta t, \Delta t_i, \Delta t_j$ — временной интервал, час;
 σ_b — общее изгибное напряжение, МПа;
 σ_M — общее мембранное напряжение, МПа;
 σ_{ref} — референсное напряжение, МПа;
 D_N — повреждение материала по механизму усталости, отн. ед.;
 D_τ — повреждение материала по механизму коррозионного растрескивания, отн. ед.;
 dF/dt — скорость набора повреждающей дозы, сна/час;
 dll/dt — скорость роста трещины по механизму радиационной ползучести, мм/час;
 F — повреждающая доза нейтронного облучения, сна;
 J — J -интеграл, Н/мм;
 K_I — КИН I-го рода, МПа · $\sqrt{м}$;
 K_a, K_c — КИН I-го рода в вершинах расчетного дефекта на концах его малой и большой полуосей, МПа · $\sqrt{м}$;
 K_{min} — минимальный КИН в цикле, МПа · $\sqrt{м}$;
 K_{max} — максимальный КИН в цикле, МПа · $\sqrt{м}$;
 N — количество циклов, шт.;
 N_f — количество циклов до зарождения усталостной трещины, шт.;
 R — коэффициент асимметрии цикла напряжений, отн. ед.;

P_p	— первичная нагрузка, Н;
S	— радиационное распухание материала с учетом напряжений, отн. ед.;
S_0	— свободное радиационное распухание материала, отн. ед.;
\dot{S}_0	— скорость свободного радиационного распухания материала, час ⁻¹ ;
\dot{S}	— скорость радиационного распухания материала с учетом напряжений, час ⁻¹ ;
t	— время, час;
t_{geom}	— время до достижения недопустимого изменения размеров элемента (компонента) конструкции, час;
t_f	— время до зарождения трещины по механизму коррозионного растрескивания при постоянной нагрузке, час;
t_{fail}	— время до потери несущей способности элемента, час;
t_{fat}	— время до зарождения трещины при циклическом нагружении по механизму усталости, час;
t_{lea}	— время до постулирования расчетного дефекта в ЗПО, час;
t_{life}	— назначенный срок службы элемента ВКУ, час;
t_{nuc}	— время до зарождения трещины, час;
t_{nsf}	— время до нестабильного развития трещины, час;
t_{SCC}	— время до зарождения трещины по механизму коррозионного растрескивания, час;
T	— температура эксплуатации, °С;
$T_{обл}$	— температура облучения, °С.

4.2.3 Обозначения механических свойств материала:

$\Delta\sigma_{0,2}$	— приращение предела текучести материала под облучением, МПа;
$\Delta\sigma_b$	— приращение предела прочности материала под облучением, МПа;
ΔK_{th}	— пороговый размах КИН I-го рода, МПа · $\sqrt{м}$;
ϵ_f	— критическая деформация разрушения материала, ед.;
ϵ_f^0	— критическая деформация разрушения материала в исходном состоянии, ед.;
ϵ_f^{Φ}	— эффективная критическая деформация материала (критическая деформация материала без учета радиационного распухания), ед.;
ν	— коэффициент Пуассона;
$\sigma_{0,2}$	— предел текучести материала, МПа;
$\sigma_{0,2}^0$	— предел текучести материала в исходном состоянии, МПа;
$\sigma_{0,2}^{\Phi}$	— эффективный предел текучести материала (предел текучести материала без учета радиационного распухания), МПа;
σ_b	— предел прочности материала, МПа;
σ_b^0	— предел прочности материала в исходном состоянии, МПа;
σ_b^{Φ}	— эффективный предел прочности материала (предел прочности материала без учета радиационного распухания), МПа;
σ_c^{\min}	— минимальное напряжение, ниже которого коррозионное растрескивание материала не происходит при любой повреждающей дозе нейтронного облучения, МПа;
σ_{th}^{ASCC}	— пороговое напряжение коррозионного растрескивания материала, МПа;
ω^{Sw}	— коэффициент увеличения скорости роста усталостной трещины под влиянием радиационного распухания;
C_D	— параметр радиационного распухания материала;
C_D^{con}	— консервативное значение параметра радиационного распухания материала;
C_D^f	— фактическое значение параметра радиационного распухания материала;
C_D^{med}	— медианное значение параметра радиационного распухания материала;
C_f	— коэффициент уравнения Паррса;
E	— модуль упругости материала, МПа;
F_{stab}	— повреждающая доза нейтронного облучения, свыше которой приращение предела текучести под облучением не зависит от температуры эксплуатации, сна;

G	— модуль сдвига, МПа;
J_c^0	— статическая трещиностойкость материала в исходном состоянии, Н/мм;
J_c	— статическая трещиностойкость материала, Н/мм;
$J_c^{эф}$	— эффективная статическая трещиностойкость материала (статическая трещиностойкость материала без учета радиационного распухания), Н/мм;
K	— коэффициент объемного сжатия;
n_f	— коэффициент уравнения Париса;
T_{max}	— параметр материала (температура облучения, соответствующая максимуму распухания при заданной повреждающей дозе), °С;
T_m^{ASCC}	— минимальная температура коррозионного растрескивания материала, °С.

4.2.4 Обозначения параметров НДС:

β_{ij}	— компоненты разности тензоров напряжений и микронапряжений, МПа;
β_{eq}	— интенсивность тензора напряжений β_{ij} , МПа;
δ_{ij}	— символ Кронекера;
ϵ_{ij}	— компоненты тензора деформации, ед.;
$\epsilon_1, \epsilon_2, \epsilon_3$	— главные деформации ($\epsilon_1 > \epsilon_2 > \epsilon_3$), ед.;
ϵ_{eq}	— интенсивность деформаций, ед.;
ϵ_{ij}^T	— температурная деформация, ед.;
ϵ_p	— накопленная пластическая деформация, ед.;
$\dot{\epsilon}_{eq}^c$	— интенсивность скоростей деформации радиационной ползучести, час ⁻¹ ;
$\dot{\epsilon}_{ij}^c$	— компоненты тензора скоростей деформаций радиационной ползучести, час ⁻¹ ;
$\dot{\epsilon}_{eq}^p$	— интенсивность скоростей пластической деформации, час ⁻¹ ;
ρ_{ij}	— компоненты тензора микронапряжений, МПа;
$\dot{\rho}_{ij}$	— компоненты тензора скорости микронапряжений, МПа/час;
$\sigma_1, \sigma_2, \sigma_3$	— главные напряжения ($\sigma_1 > \sigma_2 > \sigma_3$), МПа;
σ_{ij}	— компоненты тензора напряжения, МПа;
σ_{eq}	— интенсивность напряжений, МПа;
σ_m	— гидростатическое напряжение, МПа;
σ_{max}	— максимальное в цикле наибольшее главное напряжение, МПа;
C_{p0}	— радиус поверхности текучести, МПа;
$d\epsilon_{ij}$	— приращения компонент тензора полных деформаций, ед.;
$d\epsilon_{ij}^c$	— приращения компонент тензора деформаций ползучести, ед.;
$d\epsilon_{ij}^e$	— приращения компонент тензора упругих деформаций, ед.;
$d\epsilon_{ij}^p$	— приращения компонент тензора пластических деформаций, ед.;
$d\epsilon^{sw}$	— приращение деформаций за счет радиационного распухания, ед.;
$d\epsilon^T$	— приращение деформаций, обусловленных температурой, ед.;
s_{ij}	— компоненты девиатора напряжения, МПа.

4.2.5 Обозначения коэффициентов запаса:

n_ϵ	— коэффициент запаса на размахе деформации;
n_J	— коэффициент запаса на нестабильное развитие трещины;
n_N	— коэффициент запаса по числу циклов;
ϕ_s	— коэффициент снижения циклической прочности.

5 Общие положения

5.1 Прочность и допустимость изменения размеров элемента ВКУ оценивают на основании анализа предельных состояний элементов (компонентов) ВКУ согласно [1].

5.2 При оценке прочности элемента (компонента) ВКУ принимают, что зарождение в нем дефекта может происходить по механизмам усталости, коррозионного растрескивания при контакте со средой теплоносителя первого контура ВВЭР, а также за счет формирования зоны предельного охрупчивания материала.

5.3 При оценке прочности элемента (компонента) ВКУ принимают, что стабильный рост дефекта в нем может происходить по механизмам усталости, радиационной ползучести и за счет развития зоны предельного охрупчивания материала.

5.4 При оценке допустимости изменения размеров элемента (компонента) ВКУ принимают, что изменение его размеров может происходить за счет радиационного распухания и радиационной ползучести материала, а также за счет ДВ.

5.5 Предельные состояния элемента ВКУ (см. таблицу 5.1) могут быть достигнуты при реализации следующих критических событий.

5.5.1 Зарождение трещины при циклическом нагружении по механизму усталости.

5.5.2 Зарождение трещины по механизму коррозионного растрескивания.

5.5.3 Формирование зоны с предельным охрупчиванием материала.

5.5.4 Нестабильное развитие трещины.

5.5.5 Потеря несущей способности.

5.5.6 Недопустимое изменение геометрических размеров.

5.5.7 Исчерпание деформационной способности материала.

Таблица 5.1 — Предельные состояния элемента ВКУ и приводящие к ним критические события

Предельное состояние	Критическое событие
Зарождение трещины	5.5.1 или 5.5.2
Нестабильное развитие трещины	5.5.3 + 5.5.4**, 5.5.4*
Охват пластической деформацией всей площади любого сечения элемента ВКУ	5.5.5
Недопустимое изменение геометрических размеров	5.5.6
Предельная величина пластической деформации, при достижении которой может произойти разрушение	5.5.7
* Для расчетного дефекта. ** Рассматривают сочетание критических событий.	

5.6 Оценка прочности и допустимости изменения размеров элемента (компонента) ВКУ проводят наряду с расчетом на статическую прочность и устойчивость, в котором допускаемые напряжения определяются согласно [1].

5.7 При оценке прочности элемента (компонента) ВКУ учитывают все нагрузки в соответствии с [1], в том числе:

- механические нагрузки от веса активной зоны, собственного веса ВКУ, усилий поджатия прижимных устройств и тепловыделяющих сборок;
- гидравлические нагрузки;
- перепад давления теплоносителя;
- архимедовы (выталкивающие) силы;
- динамические нагрузки от падения рабочих органов системы управления и защиты реактора при аварийном останове;
- динамические нагрузки от внешних динамических воздействий;
- силы взаимодействия между элементами ВКУ и элементами активной зоны (при наличии контакта);
- силы взаимодействия между элементами ВКУ и другими элементами реактора.

5.8 Анализ реализации критических событий 5.5.1—5.5.7 проводят по процедурам разделов 10—17 с использованием представленных в соответствующих приложениях определяющих уравнений деформирования и зависимостей для определения расчетных значений физико-механических свойств материалов ВКУ.

5.9 Прочность и допустимость изменения размеров элемента (компонента) ВКУ должны быть обоснованы для всего назначенного срока службы на основе расчетов с использованием медианной зависимости радиационного распухания материалов ВКУ, параметры которой принимают в соответствии с приложением А.

5.10 Для элемента (компонента) ВКУ или его части для режимов НЭ и ННЭ допускается не проводить анализ реализации критических событий 5.5.2—5.5.6, если одновременно выполняются следующие условия:

- повреждающая доза нейтронного облучения материала этого элемента (компонента) за назначенный срок службы не превышает 3 сна;
- максимальные напряжения без учета их концентрации не превышают половину передела текущей части материала в исходном состоянии;
- повреждение по механизму усталости при циклическом нагружении не превышает 0,01.

5.11 Необходимость проведения периодического контроля изменения геометрических размеров элемента (компонента) ВКУ в процессе эксплуатации определяют по результатам анализа его прочности и допустимости изменения размеров с использованием консервативной зависимости радиационного распухания материалов ВКУ. Если прочность и допустимость изменения размеров элемента (компонента) ВКУ не обосновывают для всего назначенного срока службы на основе расчетов с использованием консервативной зависимости радиационного распухания материалов ВКУ, то в конструкторской документации ВКУ должны быть предусмотрены:

- включение в требования к эксплуатационному контролю ВКУ проведение периодического контроля изменения геометрических размеров рассматриваемого элемента (компонента); время начала проведения и периодичность проведения контроля определяют в соответствии с приложением Б;
- возможность проведения для рассматриваемого элемента (компонента) компенсирующих мероприятий с целью обеспечения назначенного срока службы.

6 Условие обоснования прочности при анализе реализации критических событий при нормальной эксплуатации и нарушении нормальной эксплуатации

6.1 Обоснование прочности элемента (компонента) ВКУ проводят согласно проектной модели эксплуатации ВКУ.

6.2 Обоснование прочности элемента (компонента) ВКУ проводят как для основного металла, так и для сварных швов этого элемента (компонента).

Примечание — Для всех однотипных сварных швов (выполненных по одинаковой схеме разделки) допускается проводить анализ прочности только для самого нагруженного шва. Если среди анализируемых однотипных сварных швов есть как швы, которые подвергаются периодическому НЭК, так и швы, которые ему не подвергаются, анализ прочности проводят как для самого нагруженного контролируемого шва, так и для самого нагруженного неконтролируемого шва.

6.3 При обосновании прочности элементов (компонентов) ВКУ принимают, что на момент начала эксплуатации расчетный дефект отсутствует во всех элементах (компонентах), кроме сварных швов, которые при эксплуатации не будут подвергаться периодическому НЭК.

6.4 В элементе (компоненте) ВКУ (как в основном металле, так и в сварных швах) проводят анализ зарождения трещины при реализации критических событий 5.5.1 и 5.5.2.

6.4.1 Анализ реализации критического события 5.5.1 проводят в соответствии с разделом 10. Для областей элемента (компонента) ВКУ, контактирующих со средой теплоносителя первого контура ВВЭР, анализ проводят с учетом влияния среды теплоносителя первого контура.

6.4.2 Анализ реализации критического события 5.5.2 проводят в соответствии с разделом 11. Анализ проводят только для областей элемента (компонента) ВКУ контактирующих со средой теплоносителя первого контура ВВЭР, не принадлежащих ЗПО и имеющих повреждающую дозу более 3 сна на момент окончания назначенного срока службы.

6.5 В неконтролируемых сварных швах элемента (компонента) ВКУ проводят анализ возможного стабильного подраста постулируемых дефектов.

6.5.1 На момент начала эксплуатации в самых нагруженных неконтролируемых сварных швах каждого типа (выполненных по различным схемам разделки) постулируют расчетные дефекты, вид, размеры и ориентацию которых определяют согласно 9.2.

6.5.2 Для каждого постулированного по 6.5.1 дефекта проводят анализ его возможного стабильного подраста по механизмам усталости и радиационной ползучести в соответствии с разделом 13 от начала эксплуатации до момента окончания назначенного срока службы элемента ВКУ или до момента нестабильного развития дефекта (до момента реализации критического события 5.5.4).

6.6 В элементе (компоненте) ВКУ (как в основном металле, так и в сварных швах) проводят анализ образования дефекта при реализации критического события 5.5.3 и возможного стабильного развития этого дефекта.

6.6.1 Анализ реализации критического события 5.5.3 проводят в соответствии с разделом 12.

6.6.2 Если в результате анализа показано, что реализуется критическое событие 5.5.3, то в момент его реализации ($t_{\text{крит}}$) в элементе (компоненте) ВКУ постулируют расчетный дефект, вид, размеры и ориентацию которого определяют согласно 9.3.

6.6.3 Если в соответствии с 6.6.2 постулирован дефект, то проводят анализ его возможного стабильного развития при распространении ЗПО (в соответствии с разделом 12) и подраста по механизмам усталости и радиационной ползучести (в соответствии с разделом 13) за время от момента времени $t_{\text{крит}}$ до момента окончания назначенного срока службы элемента ВКУ или до момента нестабильного развития дефекта (до момента реализации критического события 5.5.4).

6.7 Если в элементе (компоненте) ВКУ критические события 5.5.1—5.5.3 не реализуются за весь назначенный срок службы, а повреждающая доза нейтронного облучения материала превышает 3 сна, то на момент окончания назначенного срока службы в элементе (компоненте) ВКУ постулируют расчетный дефект, вид, размеры и ориентацию которого определяют согласно 9.4.

6.8 Прочность элемента (компонента) ВКУ считается обоснованной при НЭ и ННЭ, если за назначенный срок службы для него выполнены все следующие условия.

6.8.1 Не реализуются критические события 5.5.1 и 5.5.2 (в том числе для сварных швов, которые при эксплуатации не будут подвергаться периодическому НЭК).

6.8.2 Расчетный дефект, постулируемый по 6.6.2, с учетом его возможного стабильного развития не достигает поверхности рассматриваемого элемента (компонента), контактирующей со средой теплоносителя первого контура ВВЭР.

6.8.3 Не реализуются критические события 5.5.4 и 5.5.5:

- для каждого дефекта, который постулируют по 6.5.1, с учетом его возможного стабильного подраста;
- при наличии дефекта, который постулируют по 6.6.2, с учетом его возможного стабильного развития;
- при наличии дефекта, который постулируют по 6.7.

Анализ реализации критического события 5.5.4 проводят в соответствии с разделом 14, критического события 5.5.5 — в соответствии с разделом 15.

7 Условия обоснования прочности при анализе реализации критических событий при динамических воздействиях

7.1 Обоснование прочности при ДВ выполняют для сочетания нагрузок в соответствии с требованиями [1]. Допускается выполнять анализ прочности при ДВ в соответствии с 7.3.

7.2 При анализе прочности при ДВ согласно [1] используют следующие положения.

7.2.1 Расчетный дефект в элементе (компоненте) ВКУ отсутствует.

7.2.2 Допускаемые напряжения определяют с учетом коэффициентов запаса согласно [1].

7.2.3 Прочность элемента (компонента) ВКУ для сочетания нагрузок в соответствии с [1] считается обоснованной, если приведенные напряжения не превышают допускаемых напряжений, значения которых устанавливают согласно [1] (приложение 5).

7.3 При анализе прочности при ДВ по настоящему разделу используют следующие положения.

7.3.1 Если в качестве ДВ рассматривают ПА, то из всего спектра ПА, рассматриваемых в проекте РУ, при анализе прочности допускается рассматривать только те ПА, которые оказывают наибольшее воздействие на элементы (компоненты) ВКУ (приводят к наибольшим напряжениям или перемещениям).

7.3.2 Прочность элемента (компонента) ВКУ при ДВ считается обоснованной, если для него не реализуются критические события 5.5.4, 5.5.5 и 5.5.7. Анализ реализации критического события 5.5.4 проводят в соответствии с разделом 14, критического события 5.5.5 — в соответствии с разделом 15, критического события 5.5.7 — в соответствии с разделом 17.

Примечания

1 При анализе реализации критических событий 5.5.4 и 5.5.5 для элемента (компонента) с постулированным по 6.5.1 расчетным дефектом учитывают возможный стабильный подrost этого дефекта по механизмам усталости и радиационной ползучести при НЭ и ННЭ за время от начала эксплуатации рассматриваемого элемента (компонента) до момента наступления анализируемого ДВ.

2 При анализе реализации критических событий 5.5.4 и 5.5.5 для элемента (компонента) с постулированным по 6.6.2 расчетным дефектом учитывают возможное развитие этого дефекта при распространении ЗПО и его подrost по механизмам усталости и радиационной ползучести при НЭ и ННЭ за время от момента зарождения дефекта до момента наступления анализируемого ДВ.

3 При анализе реализации критического события 5.5.7 принимают, что расчетный дефект в рассматриваемом элементе (компоненте) отсутствует.

8 Условия обоснования допустимости изменения размеров

8.1 При НЭ и ННЭ допустимость изменения размеров элемента (компонента) ВКУ считается обоснованной, если за назначенный срок службы обоснована его прочность согласно 5.6 и 6.8 и не реализуется критическое событие 5.5.6.

8.2 При ДВ допустимость изменения размеров элемента (компонента) ВКУ считается обоснованной, если обоснована его прочность согласно разделу 7 и не реализуется критическое событие 5.5.6, препятствующее выполнению следующих условий безопасности:

- возможность беспрепятственного падения поглощающих стержней системы управления и защиты для останова реактора при срабатывании аварийной защиты;

- обеспечение возможности охлаждения активной зоны за счет подачи воды от системы аварийного охлаждения зоны;

- обеспечение возможности выгрузки ВКУ и активной зоны после аварии.

Если в качестве ДВ рассматривают ПА, то из всего спектра ПА, рассматриваемых в проекте РУ, допускается рассматривать только ПА, которые оказывают наибольшее воздействие на элементы (компоненты) ВКУ (приводят к наибольшим напряжениям или перемещениям).

Примечание — При анализе реализации критического события 5.5.6 учитывают изменение геометрических размеров рассматриваемого элемента (компонента) при НЭ и ННЭ за время от момента начала его эксплуатации до момента наступления анализируемого ДВ, а также собственно при анализируемом ДВ.

9 Расчетный дефект

9.1 В зависимости от условий постулирования расчетного дефекта и геометрии элемента (компонента) ВКУ допускают следующие виды расчетного дефекта:

- внутренняя эллиптическая трещина [см. рисунок 9.1а)];
- поверхностная полуэллиптическая трещина [см. рисунок 9.1б)],
- поверхностная четвертьэллиптическая трещина [см. рисунок 9.1в)].

Расчетный дефект характеризуют длиной большой полуоси c и длиной малой полуоси a .



Рисунок 9.1 — Виды расчетного дефекта в элементах ВКУ

9.2 При постулировании согласно 6.5.1 расчетный дефект в виде внутренней эллиптической трещины располагают в сварном шве.

9.2.1 Отношение начальной длины большой полуоси c_0 к начальной длине малой полуоси a_0 расчетного дефекта принимают равным 3. Начальную длину малой полуоси a_0 расчетного дефекта определяют по формуле

$$a_0 = 0,5 \cdot l_0, \quad (9.1)$$

где l_0 — максимально возможный размер технологического дефекта в направлении толщины свариваемых элементов (компонентов), мм.

Значение l_0 определяют согласно таблице 9.1.

Таблица 9.1 — Максимально возможный размер технологического дефекта

Толщина свариваемых элементов (компонентов), мм	l_0 , мм
До 4 включ.	1
Св. 4 до 10 включ.	2
Св. 10 до 20 включ.	3
Св. 20 до 30 включ.	4
Св. 30	5

9.2.2 Расчетный дефект располагают на глубине l_0 от поверхности шва, контактирующей с теплоносителем, и ориентируют так, чтобы его плоскость была нормальна максимальным главным напряжениям. Зона локализации дефекта должна соответствовать наибольшему значению J/J_c .

9.2.3 Конечные размеры расчетного дефекта определяют с учетом его стабильного подроста по механизмам усталости и радиационной ползучести в соответствии с разделом 13.

9.3 При реализации критического события 5.5.3 расчетный дефект постулируют в виде внутренней эллиптической трещины.

9.3.1 Начальные длины большой полуоси c_0 и малой полуоси a_0 расчетного дефекта выбирают таким образом, чтобы вся область ЗПО была вписана в его границы.

9.3.2 Расчетный дефект ориентируют так, чтобы значение J/J_c было наибольшим.

9.3.3 Конечные размеры расчетного дефекта определяют с учетом его развития при распространении ЗПО в соответствии с разделом 12 и подроста по механизмам усталости и радиационной ползучести в соответствии с разделом 13.

9.4 При постулировании согласно 6.7 расчетный дефект постулируют в основном металле или сварном шве в виде поверхностной трещины.

9.4.1 Вид расчетного дефекта (полуэллиптическая или четвертьэллиптическая трещина) выбирают в зависимости от геометрии элемента (компонента) ВКУ, в котором постулируют этот дефект.

9.4.2 Отношение начальной длины большой полуоси c_0 к начальной длине малой полуоси a_0 расчетного дефекта принимают равным 3. Начальную длину малой полуоси a_0 расчетного дефекта принимают в зависимости от толщины H_i элемента (компонента) или свариваемых элементов (компонентов) ВКУ равной:

- 1 мм, при H_i до 4 мм включительно;
- $0,25H_i$, при H_i свыше 4 до 8 мм включительно;
- 2 мм, при H_i свыше 8 мм.

9.4.3 Расчетный дефект ориентируют так, чтобы значение J/J_c было наибольшим.

9.4.4 Для расчетного дефекта, постулированного по 6.7, расчет стабильного подроста не проводят.

10 Анализ реализации критического события «Зарождение трещины при циклическом нагружении по механизму усталости»

10.1 Анализ реализации критического события «Зарождение трещины при циклическом нагружении по механизму усталости» проводят с учетом влияния среды теплоносителя первого контура ВВЭР для областей элемента (компонента) ВКУ, контактирующих со средой теплоносителя первого контура ВВЭР и с учетом радиационного распухания для внутренних областей элемента (компонента) ВКУ, не имеющих контакта с теплоносителем первого контура ВВЭР.

10.2 Анализ реализации критического события «Зарождение трещины при циклическом нагружении по механизму усталости» не проводят для областей элемента (компонента) ВКУ, принадлежащих ЗПО.

10.3 Назначенный срок службы ВКУ разбивают на временные интервалы Δt_j , так что $t_{j+1} = t_j + \Delta t_j$; $j = 1 + L$, где L — количество временных интервалов Δt_j .

Примечание — Для снижения консерватизма расчет проводят с большим количеством временных интервалов L . Величину Δt_j выбирают таким образом, чтобы температурные и силовые характеристики нагружения в начале и в конце интервала были приблизительно одинаковыми. При уменьшении количества временных интервалов L расчетное значение усталостного повреждения будет увеличиваться, и расчет повреждений будет более консервативным.

10.4 На каждом временном интервале Δt_j значения характеристик механических свойств материалов ВКУ (предел текучести, параметры деформационного упрочнения) рассчитывают в соответствии с приложением В для повреждающей дозы нейтронного облучения F_j , которая соответствует моменту времени t_j (начало временного интервала Δt_j).

10.5 На каждом временном интервале Δt_j свойства материалов ВКУ, характеризующие сопротивление усталостному разрушению (кривые усталости), рассчитывают в соответствии с приложением Г для повреждающей дозы нейтронного облучения F_{j+1} , которая соответствует моменту времени t_{j+1} (моменту окончания временного интервала Δt_j).

10.6 Для каждого временного интервала Δt_j выполняют расчет в упругопластической постановке с целью определения размахов деформаций $\Delta \epsilon$. Определяющие уравнения для упругопластического расчета приведены в приложении Д.

Примечание — При проведении расчета НДС элемента (компонента) допускается не учитывать влияние радиационного распухания, если величина свободного радиационного распухания, рассчитанного по консервативной зависимости согласно приложению А, на момент окончания назначенного срока службы составляет менее 0,1 %. При расчете свободного радиационного распухания используют наибольшие за назначенный срок службы повреждающую дозу и температуру нейтронного облучения в элементе (компоненте) при НЭ.

10.7 Расчет в упругопластической постановке проводят МКЭ (допускается использовать другие численные методы) путем пошагового прослеживания истории нагружения элемента (компонента) ВКУ на временном интервале Δt_j . Размер шага при расчете назначают таким, чтобы нагружение на этом шаге было близко к простому нагружению.

10.8 Если расчет на циклическую прочность проводят с использованием кривых усталости с максимальной асимметрией цикла напряжений, то при расчете в упругопластической постановке с целью определения размахов деформаций $\Delta \epsilon$ не требуется учитывать остаточные сварочные напряжения, а также радиационное распухание. При использовании кривых усталости с коэффициентом асимметрии цикла напряжений R , равным минус 1, требуется проводить расчет в упругопластической постановке с учетом остаточных сварочных напряжений и радиационного распухания, при этом должно быть обосновано, что максимальное в цикле наибольшее главное напряжение σ_{\max} не превышает величину $0,5 \cdot E \cdot \Delta \epsilon$.

10.9 В случае использования кривых усталости с максимальной асимметрией цикла напряжений, допускается проводить независимые расчеты в упругопластической постановке для каждого временного интервала Δt_j , то есть без учета истории нагружения при t меньше t_j .

10.10 Последовательность режимов нагружения в рассматриваемом интервале времени Δt_j определяют согласно проектной модели эксплуатации ВКУ.

10.11 Формирование циклов нагружения при сложном нагружении (определение числа циклов и соответствующих каждому циклу размахов деформаций) проводят в соответствии с процедурой, приведенной в приложении Е.

10.12 Повреждение материала по механизму усталости D_N в рассматриваемой области элемента (компонента) ВКУ на временном интервале Δt_j рассчитывают по формуле

$$D_{N_j} = \sum_{i=1}^k \frac{N_i}{N_B} \quad (10.1)$$

где k — количество типов циклов с различным размахом деформации на временном интервале Δt_j ;

N_i — количество циклов с одинаковым размахом деформаций $\Delta \epsilon^i$;

N_B — допускаемое количество циклов при размахе деформаций $\Delta \epsilon^i$.

10.13 Значение N_B определяют по расчетной кривой усталости (расчет кривой усталости проводят в соответствии с приложением Г), для повреждающей дозы нейтронного облучения F_{j+1} , которая соответствует моменту времени t_{j+1} . Величину N_B определяют по кривой усталости с максимальной асимметрией цикла напряжений. В случае если коэффициент асимметрии цикла напряжений известен, допускается определять N_B в соответствии с приложением Г по формулам (Г.1), (Г.4), (Г.11), (Г.12), (Г.15), (Г.20), (Г.21).

10.14 Повреждение материала по механизму усталости D_N в рассматриваемой области элемента (компонента) ВКУ за назначенный срок службы рассчитывают по формуле

$$D_N = \sum_{j=1}^L D_{N_j} \quad (10.2)$$

10.15 Критическое событие 5.5.1 за назначенный срок службы не реализуется, если выполняется условие

$$D_N < 1. \quad (10.3)$$

10.16 Если на момент окончания назначенного срока службы значение D_N превышает 1, то определяют момент времени эксплуатации t_{fat} (отсчет ведется с начала эксплуатации ВКУ), при котором значение D_N равно 1. Время t_{fat} соответствует моменту реализации критического события 5.5.1 для рассматриваемого элемента (компонента) ВКУ.

Примечание — Если в результате анализа показано, что реализуется одно из критических событий 5.5.2, 5.5.4, 5.5.5 или 5.5.6, то анализ реализации критического события 5.5.1 допускается проводить только до момента времени, соответствующего более раннему из моментов реализации перечисленных критических событий.

11 Анализ реализации критического события «Зарождение трещины по механизму коррозионного растрескивания»

11.1 Анализ реализации критического события «Зарождение трещины по механизму коррозионного растрескивания» проводят только для областей элемента (компонента) ВКУ, имеющих повреждающую дозу более 3 сна на момент окончания назначенного срока службы, контактирующих со средой теплоносителя первого контура ВВЭР и не принадлежащих ЗПО.

11.2 Назначенный срок службы ВКУ разбивают на временные интервалы Δt_j , так что $t_{j+1} = t_j + \Delta t_j$; $j = 1 + L$, где L — количество временных интервалов Δt_j .

11.3 На каждом временном интервале Δt_j значения характеристик механических свойств материалов ВКУ рассчитывают в соответствии с приложением В для повреждающей дозы нейтронного облучения F_{j+1} , которая соответствует моменту времени t_{j+1} (моменту окончания временного интервала Δt_j).

11.4 Для каждого временного интервала Δt_j выполняют расчет в упруго-вязкопластической постановке с учетом остаточных сварочных напряжений (при наличии таковых), радиационного распухания, радиационной ползучести и истории нагружения на временном интервале от 0 до t_j . Расчет проводят в геометрически нелинейной постановке. Определяющие уравнения для расчета в упруго-вязкопластической постановке приведены в приложении Д; учет радиационного распухания и ползучести проводят в соответствии с приложениями А и Ж.

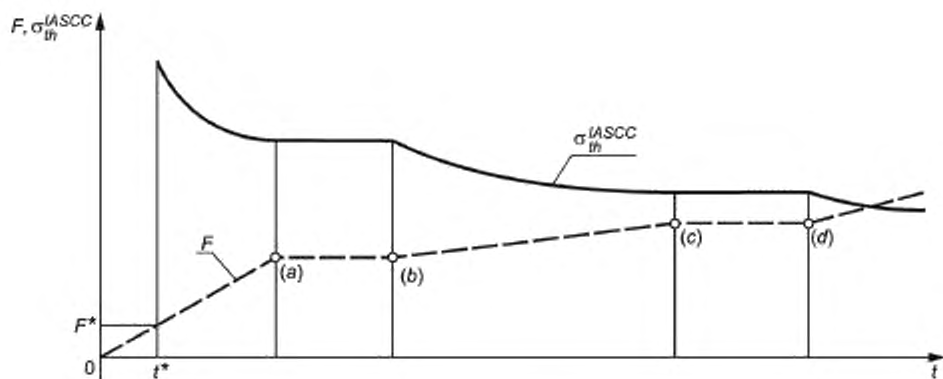
Примечание — При проведении расчета НДС элемента (компонента) допускается не учитывать влияние радиационного распухания и радиационной ползучести, если величина свободного радиационного распухания, рассчитанного по консервативной зависимости с помощью приложения А, на момент окончания назначенного срока службы составляет менее 0,1 %. При расчете свободного радиационного распухания используют наибольшие за назначенный срок службы повреждающую дозу и температуру нейтронного облучения в элементе (компоненте) при НЭ.

11.5 Упруго-вязкопластический расчет проводят МКЭ (допускается использовать другие численные методы) с учетом пошагового прослеживания истории нагружения элемента (компонента) ВКУ. Размер шага при расчете назначают таким, чтобы нагружение на этом шаге было близко к простому нагружению.

11.6 Для рассматриваемого периода нагружения строят зависимости от времени главного напряжения $\sigma_1(t)$, интенсивности напряжений $\sigma_{\text{eq}}(t)$ и порогового напряжения коррозионного растрескивания материала $\sigma_{\text{th}}^{\text{ASCC}}(t)$. Зависимость $\sigma_{\text{th}}^{\text{ASCC}}(t)$ строят на основе зависимости $\sigma_{\text{th}}^{\text{ASCC}}(F)$ и соотношения

$$F(t) = \int_0^t \frac{dF}{dt}(t) \cdot dt. \quad (11.1)$$

Зависимость $\sigma_{\text{th}}^{\text{ASCC}}(F)$ рассчитывают согласно приложению И. Схема построения зависимости $\sigma_{\text{th}}^{\text{ASCC}}(t)$ показана на рисунке 11.1.



(a)–(b) и (c)–(d) — участки зависимости $F(t)$, на которых dF/dt равно 0

Рисунок 11.1 — Схема построения зависимости $\sigma_{th}^{IASCC}(t)$ на основе зависимостей $\sigma_{th}^{IASCC}(F)$ и $F(t)$

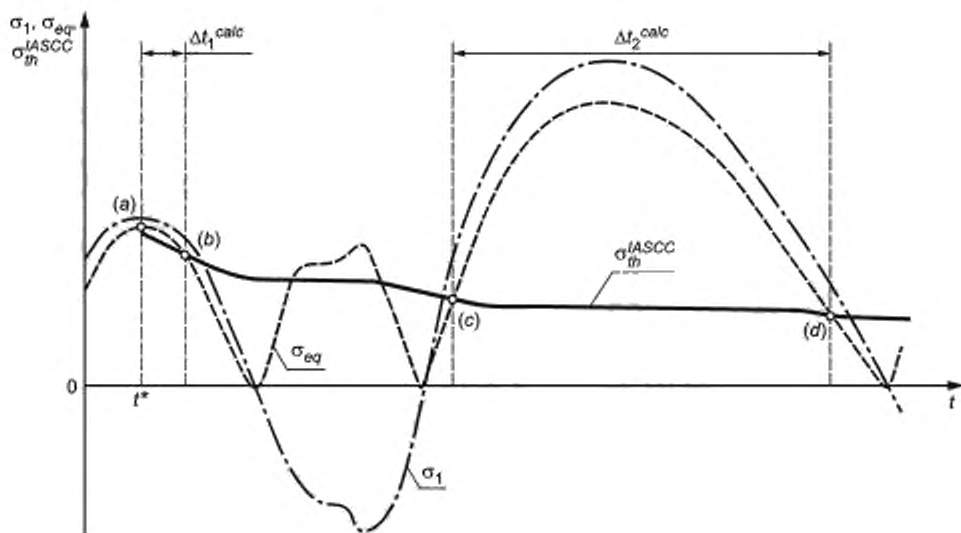
11.7 Определяют временные интервалы Δt_k^{calc} (k — номер временного интервала), где выполняются условия:

$$\begin{cases} \sigma_t > 0 \\ \sigma_{eq} > \sigma_{th}^{IASCC} \\ T > T_{th}^{IASCC} \end{cases} \quad (11.2)$$

где T_{th}^{IASCC} — минимальная температура коррозионного растрескивания материала.

При проведении расчетов принимают значение T_{th}^{IASCC} , равным 200 °С.

Схема определения интервалов Δt_k^{calc} показана на рисунке 11.2.



(a)–(b) и (c)–(d) — участки, на которых выполняются условия (11.2)

Рисунок 11.2 — Схема определения интервалов Δt_k^{calc} при расчете повреждения материала по механизму коррозионного растрескивания

11.8 Каждый интервал Δt_k^{calc} разбивают на субинтервалы Δt_i^{sub} , при этом для интервала Δt_k^{calc} строят зависимости $\sigma_{eq}(t)$ и $\sigma_{th}^{ASCC}(t)$, которые аппроксимируют ступенчатыми функциями таким образом, чтобы для субинтервалов $[t_{i-1}^{sub}, (t_{i-1}^{sub} + \Delta t_i^{sub})]$ значения σ_{eq} и σ_{th}^{ASCC} принимались постоянными и равными:

$$\sigma_{eq}^i = \max\{\sigma_{eq}(t)\}, \quad (11.3)$$

$$\sigma_{th}^{ASCC} = \min\{\sigma_{th}^{ASCC}(t)\}. \quad (11.4)$$

В формулах (11.3) и (11.4) время t должно находиться в интервале от t_{i-1}^{sub} до $(t_{i-1}^{sub} + \Delta t_i^{sub})$ включительно.

Нумерацию субинтервалов Δt_i^{sub} в каждом интервале Δt_k^{calc} начинают заново. Схема разбиения интервалов Δt_k^{calc} на субинтервалы Δt_i^{sub} показана на рисунке 11.3.

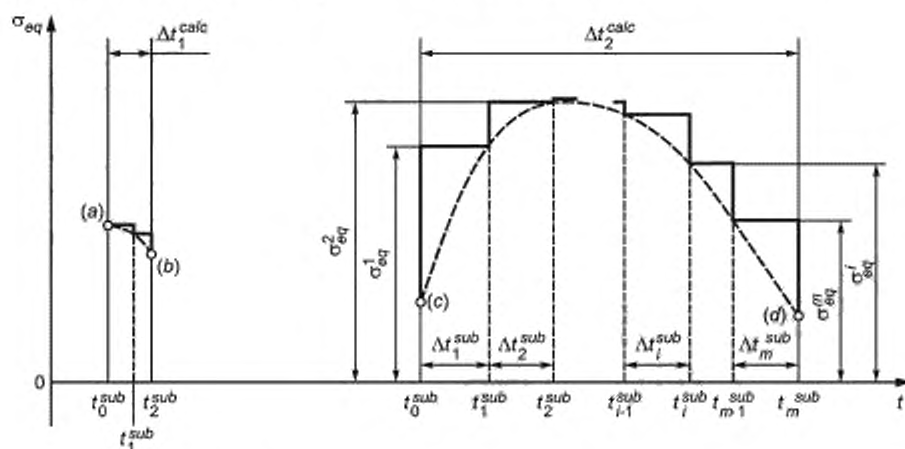


Рисунок 11.3 — Схема разбиения интервалов Δt_k^{calc} на субинтервалы Δt_i^{sub}

11.9 Для каждого субинтервала Δt_i^{sub} в каждом интервале Δt_k^{calc} в соответствии с приложением И рассчитывают значение времени до зарождения трещины по механизму коррозионного растрескивания t_f .

11.10 Повреждение материала по механизму коррозионного растрескивания для субинтервала Δt_i^{sub} рассчитывают по формуле

$$\Delta D_t^i = \frac{\Delta t_i^{sub}}{t_f}, \quad (11.5)$$

где ΔD_t^i — повреждение материала по механизму коррозионного на временном субинтервале Δt_i^{sub} , отн. ед.

11.11 Повреждение материала по механизму коррозионного растрескивания для интервала Δt_k^{calc} рассчитывают по формуле

$$D_t^k = \sum_{i=1}^m \Delta D_t^i, \quad (11.6)$$

где m — количество субинтервалов Δt_i^{sub} разбиения интервала Δt_k^{calc} .

11.12 Повреждение материала по механизму коррозионного растрескивания в рассматриваемой области элемента (компонента) ВКУ за назначенный срок службы рассчитывают по формуле

$$D_t = \sum_{k=1}^M D_t^k, \quad (11.7)$$

где M — количество интервалов Δt_k^{calc} .

11.13 Критическое событие 5.5.2 за назначенный срок службы не реализуется, если выполняется условие

$$D_t < 1. \quad (11.8)$$

11.14 Если на момент окончания назначенного срока службы значение D_t превышает 1, то определяют такой момент времени эксплуатации t_{SCC} (отсчет ведется с начала эксплуатации ВКУ), при котором значение D_t равно 1. Время t_{SCC} соответствует реализации критического события 5.5.2 для рассматриваемого элемента (компонента) ВКУ.

Примечание — Если в результате анализа показано, что реализуется одно из критических событий 5.5.1, 5.5.4, 5.5.5 или 5.5.6, то анализ реализации критического события 5.5.2 допускается проводить только до момента времени, соответствующего более раннему из моментов реализации перечисленных критических событий.

12 Анализ реализации критического события «Формирование зоны предельного охрупчивания материала»

12.1 Анализ реализации критического события «Формирование зоны предельного охрупчивания материала» выполняют путем оценки величины радиационного распухания материала элемента (компонента) ВКУ в соответствии с приложением А посредством расчета в упруго-вязкопластической постановке. Расчет проводят в геометрически нелинейной постановке.

Примечания

- 1 Допускается проводить расчет только для режима НЭ.
- 2 Допускается принимать, что в элементе (компоненте) ВКУ нет расчетных дефектов.
- 3 Допускается не проводить расчет для элементов (компонентов) ВКУ, для которых величина свободного радиационного распухания, рассчитанного по консервативной зависимости согласно приложению А, составляет величину, меньшую, чем критическое значение радиационного распухания $S_{крит}$. Значение $S_{крит}$ принимают в соответствии с приложением К. При расчете свободного радиационного распухания используют наибольшие за назначенный срок службы повреждающую дозу и температуру нейтронного облучения в элементе (компоненте) при НЭ.

12.2 Назначенный срок службы ВКУ разбивают на временные интервалы Δt_j , так что $t_{j+1} = t_j + \Delta t_j$; $j = 1 + L$, где L — количество временных интервалов Δt_j . Для повышения точности и уменьшения консервативности расчетов увеличивают количество временных интервалов L .

12.3 На каждом временном интервале Δt_j значения характеристик механических свойств материалов ВКУ рассчитывают в соответствии с приложением В для повреждающей дозы нейтронного облучения F_{j+1} , которая соответствует моменту времени t_{j+1} (моменту окончания временного интервала Δt_j).

12.4 Для каждого временного интервала Δt_j выполняют расчет в упруго-вязкопластической постановке с учетом остаточных сварочных напряжений (при наличии таковых), радиационного распухания, радиационной ползучести и истории нагружения на временном интервале от 0 до t_j . Расчет проводят в геометрически нелинейной постановке. Определяющие уравнения для расчета в упруго-вязкопластической постановке приведены в приложении Д; учет радиационных распухания и ползучести проводят в соответствии с приложениями А и Ж.

12.5 Расчет в упруго-вязкопластической постановке проводят МКЭ (допускается использовать другие численные методы) с учетом пошагового прослеживания истории нагружения элемента (компонента) ВКУ. Размер шага при расчете назначают таким, чтобы нагружение на этом шаге было близко к простому нагружению.

12.6 ЗПО определяют как область материала, для каждой точки которой выполняется условие

$$S \geq S_{крит}, \quad (12.1)$$

где S — радиационное распухание материала с учетом напряжений, отн. ед.;

$S_{крит}$ — критическое значение радиационного распухания материала, приводящее к образованию ЗПО, отн. ед.

Величину S рассчитывают в соответствии с приложением А. Значение $S_{крит}$ принимают в соответствии с приложением К.

12.7 Критическое событие 5.5.3 за назначенный срок службы не реализуется, если максимальный линейный размер ЗПО не превышает 2 мм.

12.8 Если в какой-либо момент времени t_{loc} (отсчет ведется с начала эксплуатации рассматриваемого элемента ВКУ) максимальный линейный размер ЗПО превысит 2 мм, то на месте ЗПО постулируют расчетный дефект, вид, размеры и ориентацию которого определяют согласно 9.3. Время t_{loc} соответствует моменту реализации критического события 5.5.3 для рассматриваемого элемента (компонента) ВКУ.

12.9 Начиная с момента времени $t_{\text{вз}}$ для постулированного расчетного дефекта анализируют его развитие при распространении ЗПО — если в какой-либо момент времени t_j ЗПО, которую определили по 12.6, выйдет за границы расчетного дефекта, то этот дефект переопределяют согласно 9.3.

12.10 Начиная с момента времени $t_{\text{вз}}$ в каждый момент времени t_j размер расчетного дефекта определяют по формулам:

$$a_0(t_j) = \max\{a_0^{\text{ЗПО}}(t_j), (a_0(t_{j-1}) + a_{cN}(\Delta t_j))\}, \quad (12.2)$$

$$c_0(t_j) = \max\{c_0^{\text{ЗПО}}(t_j), (c_0(t_{j-1}) + c_{cN}(\Delta t_j))\}, \quad (12.3)$$

где $a_0^{\text{ЗПО}}(t_j)$ и $c_0^{\text{ЗПО}}(t_j)$ — длины малой и большой полуосей расчетного дефекта, который постулируют на месте ЗПО согласно 9.3 в момент времени t_j , мм;

$a_0(t_{j-1})$ и $c_0(t_{j-1})$ — длины малой и большой полуосей этого расчетного дефекта в момент времени t_{j-1} , мм;

$a_{cN}(\Delta t_j)$ и $c_{cN}(\Delta t_j)$ — подрост за время Δt_j малой и большой полуосей расчетного дефекта с длинами $a_0(t_{j-1})$ и $c_0(t_{j-1})$ по механизмам усталости и радиационной ползучести, мм.

Подрост $a_{cN}(\Delta t_j)$ и $c_{cN}(\Delta t_j)$ определяют согласно разделу 13.

13 Расчет подроста расчетного дефекта

13.1 Общие принципы расчета подроста расчетных дефектов

13.1.1 Для постулируемого согласно 6.7 поверхностного расчетного дефекта расчет подроста не проводят. При анализе критических событий 5.5.4 и 5.5.5 длины малой и большой полуосей расчетного дефекта a и c принимают равными a_0 и c_0 соответственно.

13.1.2 Для расчетного дефекта, который постулируют согласно 6.5.1 или 6.6.2, расчет подроста выполняют по механизмам усталости и радиационной ползучести.

13.1.3 Для расчетного дефекта, который постулируют согласно 6.5.1, расчет подроста начинают с начала эксплуатации рассматриваемого элемента ВКУ и завершают по окончании его назначенного срока службы $t_{\text{вж}}$.

13.1.4 Для расчетного дефекта, который постулируют согласно 6.6.2, расчет подроста начинают с момента реализации критического события 5.5.3 ($t_{\text{ва}}$) и завершают по окончании назначенного срока службы $t_{\text{вж}}$ рассматриваемого элемента ВКУ.

13.1.5 Расчет подроста дефекта выполняют в направлениях его большой и малой полуосей.

13.1.6 Расчет подроста дефекта выполняют в два этапа.

13.1.6.1 На первом этапе расчета в качестве исходных размеров дефекта принимают начальные длины его малой и большой полуосей a_0 и c_0 , затем определяют подрост этого дефекта по механизму радиационной ползучести за весь рассматриваемый период его подроста.

13.1.6.2 На втором этапе расчета в качестве исходных размеров дефекта принимают его размеры, полученные на момент окончания первого этапа расчета, и затем определяют подрост этого дефекта по механизму усталости за весь рассматриваемый период его подроста. Для этого проводят расчет в упругой постановке НДС анализируемого элемента (компонента).

П р и м е ч а н и е — При расчете в упругой постановке используют начальные деформации, равные неупругим деформациям, получаемым из расчета в упруго-вязкопластической постановке на первом этапе. Допускается не учитывать начальные деформации, если при анализе скорости роста усталостной трещины коэффициент асимметрии напряжений принимают равным 0,95.

13.1.7 Если в результате расчета подроста внутреннего расчетного дефекта в какой-либо момент времени получают, что фронт этого дефекта пересекает поверхность элемента (компонента) ВКУ, контактирующего с теплоносителем, то этот момент времени считают временем реализации критического события 5.5.2 (t_{SCC}) для рассматриваемого элемента (компонента) ВКУ.

13.2 Расчет подроста расчетного дефекта по механизму радиационной ползучести

13.2.1 Весь период эксплуатации ВКУ, соответствующий периоду подроста расчетного дефекта, разбивают на временные интервалы Δt_j , так что $t_{j+1} = t_j + \Delta t_j$; $j = 1 + L$, где L — количество временных интервалов Δt_j .

13.2.2 На каждом временном интервале Δt_j значения характеристик механических свойств материалов ВКУ рассчитывают в соответствии с приложением В для повреждающей дозы нейтронного облучения F_{j+1} , которая соответствует моменту времени t_{j+1} (моменту окончания временного интервала Δt_j).

13.2.3 Для каждого временного интервала Δt_j выполняют расчет в упруго-вязкопластической постановке с учетом остаточных сварочных напряжений (при наличии таковых), радиационного распухания, радиационной ползучести и истории нагружения на временном интервале от 0 до t_j . Расчет проводят в геометрически нелинейной постановке. Определяющие уравнения для расчета в упруго-вязкопластической постановке приведены в приложении Д; учет радиационных распухания и ползучести проводят в соответствии с приложениями А и Ж.

13.2.4 Расчет в упруго-вязкопластической постановке проводят МКЭ (допускается использовать другие численные методы) с учетом пошагового прослеживания истории нагружения элемента (компонента) ВКУ. Размер шага при расчете назначают таким, чтобы нагружение на этом шаге было близко к простому нагружению.

13.2.5 Период нагружения Δt_j разбивают на временные интервалы Δt , много меньше Δt_j .

13.2.6 Для каждого временного интервала Δt_j рассчитывают значения КИН K_a^i и K_c^i в точках a и c расчетного дефекта [см. рисунок 9.1а)]. Эти значения принимают постоянными и равными своим максимальным значениям в интервале Δt_j . Значения K_a^i и K_c^i в каждом интервале Δt_j рассчитывают МВФ (допускается использовать другие методы), при этом используют распределение напряжений в плоскости дефекта, рассчитанное при его отсутствии, а также длины малой и большой полуосей расчетного дефекта на предыдущем временном интервале (a^{i-1} и c^{i-1}).

13.2.7 Если на временном интервале Δt_j рассчитанное значение K_a^i меньше 0, то принимают K_a^i равным 0. Если на временном интервале Δt_j рассчитанное значение K_c^i меньше 0, то K_c^i принимают равным 0.

13.2.8 На основании зависимости, приведенной в приложении Л, определяют величины подраста расчетного дефекта по механизму радиационной ползучести на временном интервале Δt_j :

$$\Delta a_c^i = \lambda \cdot \left(B_0 \cdot \frac{1}{F_0} \cdot \frac{dF}{dt} + \omega \cdot \dot{S} \right) \cdot K_a^i \cdot \Delta t_j \cdot 10^3, \quad (13.1)$$

$$\Delta c_c^i = \lambda \cdot \left(B_0 \cdot \frac{1}{F_0} \cdot \frac{dF}{dt} + \omega \cdot \dot{S} \right) \cdot K_c^i \cdot \Delta t_j \cdot 10^3, \quad (13.2)$$

где Δa_c^i и Δc_c^i — подрост расчетного дефекта по механизму радиационной ползучести в направлениях малой и большой полуосей за время Δt_j , мм;

λ — константа материала, определяемая по приложению Л, $\sqrt{\text{м}}$;

B_0 — константа материала, определяемая по приложению Ж, МПа⁻¹;

F_0 — нормирующий коэффициент; равный 1 сна;

ω — константа материала, определяемая по приложению Ж, МПа⁻¹;

dF/dt — скорость набора повреждающей дозы нейтронного облучения, сна/час;

\dot{S} — скорость радиационного распухания материала с учетом напряжений, час⁻¹;

K_a^i и K_c^i — КИН I-го рода в вершинах расчетного дефекта на концах его малой и большой полуосей на временном интервале Δt_j , МПа $\cdot \sqrt{\text{м}}$;

Δt_j — i -й интервал времени, час.

Величину \dot{S} рассчитывают в соответствии с приложением А.

13.2.9 Текущие размеры расчетного внутреннего дефекта определяют по формулам:

$$a_c^i = a_c^{i-1} + \Delta a_c^i, \quad (13.3)$$

$$c_c^i = c_c^{i-1} + \Delta c_c^i. \quad (13.4)$$

13.2.10 Расчеты согласно 13.2.6—13.2.9 проводят для каждого Δt_j за рассматриваемый период эксплуатации, соответствующий периоду подраста расчетного дефекта. В результате определяют длины малой и большой полуосей расчетного дефекта a_c и c_c на момент окончания назначенного срока службы с учетом его подраста по механизму радиационной ползучести.

13.3 Расчет подраста расчетного дефекта по механизму усталости

13.3.1 В качестве исходных размеров расчетного дефекта используют длины малой и большой полуосей расчетного дефекта a_c и c_c , определенные по 13.2.10. Если подраста расчетного дефекта по механизму радиационной ползучести не произошло, то в качестве исходных размеров дефекта принимают его начальные длины малой и большой полуосей a_0 и c_0 .

13.3.2 По результатам расчета НДС в упругой постановке определяют циклы нагружения, таким образом, чтобы в начале и в конце каждого i -го цикла нагружения значения КИН были приблизительно одинаковыми. Если невозможно выделить цикл нагружения, то в качестве характеристик цикла нагружения (ΔK и R) принимают характеристики полупериода. При этом число циклов принимают равным числу полупериодов.

Примечание — При проведении расчета НДС элемента (компонента) допускается не учитывать влияние радиационного распухания, если консервативная оценка величины свободного радиационного распухания на момент окончания назначенного срока службы не превышает 0,1 %. При расчете свободного радиационного распухания используют наибольшие за назначенный срок службы повреждающую дозу и температуру нейтронного облучения в элементе (компоненте) при НЭ.

13.3.3 Для каждого i -го цикла (полупериода) нагружения в точках a и c расчетного дефекта [см. рисунок 9.1а)] определяют величины размахов КИН I-рода ΔK_a^i и ΔK_c^i , а также коэффициенты асимметрии цикла напряжений R_a^i и R_c^i .

Примечания

1 Величины ΔK_a^i , R_a^i и ΔK_c^i , R_c^i можно определять непосредственно из расчета в упругой постановке МКЭ (допускается использовать другие численные методы) или с помощью МВФ, используя в качестве исходной информации распределение напряжений в плоскости дефекта, рассчитанных при его отсутствии, а также длины малой и большой полуосей расчетного дефекта на момент окончания предыдущего цикла нагружения a^{i-1} и c^{i-1} .

2 При проведении расчета без учета радиационного распухания коэффициенты асимметрии цикла напряжений R_a^i и R_c^i принимают равными 0,95.

13.3.4 Если для i -го цикла (полупериода) нагружения рассчитанное значение R_a^i или R_c^i меньше 0, то это значение принимают равным 0. Если для i -го цикла нагружения рассчитанное значение R_a^i или R_c^i больше, чем 0,95, то это значение принимают равным 0,95.

13.3.5 Расчет подраста дефекта по механизму усталости проводят только для тех циклов (полупериодов) нагружения, для которых значение ΔK превышает значение ΔK_{th} , которое рассчитывают в соответствии приложением М. Если рассчитанное значение ΔK_a^i меньше $\Delta K_{th}(R_a^i)$, то на i -ом цикле (полупериоде) нагружения принимают, что подрост расчетного дефекта в направлении малой полуоси отсутствует. Если рассчитанное значение ΔK_c^i меньше $\Delta K_{th}(R_c^i)$, то на i -ом цикле (полупериоде) нагружения принимают, что подрост расчетного дефекта в направлении большой полуоси отсутствует.

13.3.6 На основании зависимостей, приведенных в приложении М, определяют величины подраста расчетного дефекта по механизму усталости за i -й цикл (полупериод) нагружения:

$$\Delta a_N^i = \omega^{Sw} \cdot n_{cyc} \cdot C_f \cdot \left[\frac{\Delta K_a^i}{(1 - R_a^i)^{0,25}} \right]^{n_f}, \quad (13.5)$$

$$\Delta c_N^i = \omega^{Sw} \cdot n_{cyc} \cdot C_f \cdot \left[\frac{\Delta K_c^i}{(1 - R_c^i)^{0,25}} \right]^{n_f}, \quad (13.6)$$

где Δa_N^i и Δc_N^i — подрост расчетного дефекта по механизму усталости в направлениях малой и большой полуосей за i -й цикл (полупериод) нагружения, мм;

ω^{Sw} — коэффициент увеличения скорости роста усталостной трещины под влиянием радиационного распухания;

n_{cyc} — коэффициент, равный 1,0 при учете цикла и 0,5 — при учете полупериода;

C_f и n_f — коэффициенты уравнения Париса;

ΔK_a и ΔK_c — размах КИН I-го рода в вершинах расчетного дефекта на концах его малой и большой полуосей на i -м цикле (полупериоде) нагружения, МПа · $\sqrt{м}$.

Значения коэффициентов ω^{Sw} , C_f и n_f принимают в соответствии с приложением М. При определении значения ω^{Sw} используют значение повреждающей дозы нейтронного облучения, соответствующее моменту времени окончания i -го цикла нагружения. При определении значения C_f используют значение повреждающей дозы нейтронного облучения, соответствующее моменту времени окончания i -го цикла нагружения и значение температуры, соответствующее максимальной температуре в i -м цикле нагружения.

13.3.7 Текущие размеры расчетного дефекта определяют по формулам:

$$a_{cN}^i = a_{cN}^{i-1} + \Delta a_N^i, \quad (13.7)$$

$$c_{cN}^j = c_{cN}^{j-1} + \Delta c_{cN}^j, \quad (13.8)$$

где a_{cN}^j и c_{cN}^j — текущие длины малой и большой полуоси расчетного дефекта с учетом его подраста по механизмам усталости и радиационной ползучести, мм.

13.3.8 Расчеты согласно 13.3.3—13.3.7 повторяют до тех пор, пока не будут учтены все циклы нагружения за рассматриваемый период эксплуатации, соответствующий периоду подраста расчетного дефекта. В результате определяют длины малой и большой полуосей расчетного дефекта a_{cN} и c_{cN} на момент окончания назначенного срока службы с учетом его подраста по механизмам радиационной ползучести и усталости.

14 Анализ реализации критического события «Нестабильное развитие трещины»

14.1 Анализ реализации критического события 5.5.4 проводят для элемента (компонента) ВКУ с расчетным дефектом.

14.2 Последовательность режимов нагружения определяют согласно проектной модели эксплуатации ВКУ.

14.3 При анализе реализации критического события 5.5.4 используют упругую компоненту J -интеграла.

14.4 Значение J -интеграла в области упругости рассчитывают по формуле

$$J = \frac{K_I^2}{E} \cdot (1 - \nu^2) \cdot 10^3, \quad (14.1)$$

где J — J -интеграл, Н/мм;

K_I — КИН I-го рода, МПа · $\sqrt{м}$;

ν — коэффициент Пуассона;

E — модуль упругости материала, МПа.

Величину K_I рассчитывают МВФ, в качестве исходной информации используют напряжения, нормальные к плоскости дефекта, которые рассчитывают при его отсутствии. Напряжения определяют на основании расчета в упруго-вязкопластической постановке МКЭ (допускается использовать другие численные методы) с учетом остаточных сварочных напряжений (при наличии таковых), радиационного распухания, радиационной ползучести и истории нагружения. Расчет проводят в геометрически нелинейной постановке. Определяющие уравнения для расчета в упруго-вязкопластической постановке приведены в приложении Д; учет радиационных распухания и ползучести проводят в соответствии с приложениями А и Ж. Значение модуля упругости материала рассчитывают по формуле (В.21) приложения В.

14.5 Расчет J -интеграла допускается выполнять на основании расчета в упругой постановке МКЭ (допускается использовать другие численные методы). При этом качестве входной информации задают механические нагрузки и начальные деформации, которые рассчитывают по формуле

$$\varepsilon_{ij}^0 = \varepsilon_{ij}^T + \varepsilon_{ij}^C + \frac{1}{3} \cdot S, \quad (14.2)$$

где ε_{ij}^T — температурная деформация, ед.;

ε_{ij}^C — деформация ползучести, ед.;

S — радиационное распухание материала, отн. ед.

Величину ε_{ij}^C рассчитывают в соответствии с приложениям Ж и Д.

Величину радиационного распухания S рассчитывают в соответствии с приложением А.

14.6 Критическое событие 5.5.4 не реализуется, если для всех режимов эксплуатации ВКУ выполняется условие

$$n_J \cdot J(a, c, P_p) < J_c(T, F, S), \quad (14.3)$$

где n_J — коэффициент запаса, $n_J = 1,2$;

$J(a, c, P_p)$ — наибольшее по фронту расчетного дефекта значение J -интеграла, зависящее от размеров этого дефекта (a и c — длины малой и большой полуоси расчетного дефекта) и от первичной нагрузки P_p , Н/мм;

$J_c(T, F, S)$ — статическая трещиностойкость материала элемента (компонента) ВКУ, зависящая от текущей температуры эксплуатации T , повреждающей дозы нейтронного облучения F и радиационного распухания материала S , Н/мм.

В качестве длин малой и большой полуосей расчетного дефекта a и c при проверке условия (14.3) принимают:

- для расчетного дефекта, который постулируют по 6.5.1, — значения a_{cN} и c_{cN} , которые определяют в соответствии с разделом 13;
- для расчетного дефекта, который постулируют по 6.6.2, — значения a_0 и c_0 , которые определяют в соответствии с разделом 12;
- для расчетного дефекта, который постулируют по 6.7, — значения a_0 и c_0 , которые принимают по 9.4.

Значение J_c рассчитывают в соответствии с приложением Н.

14.7 Для расчетного дефекта, который постулируют по 6.5.1, допускается проверять реализацию критического события 5.5.4 по условию (14.3), в котором величину J рассчитывают по формуле (14.1), а величину K_I рассчитывают по формуле

$$K_I = \sigma_{cp} \cdot \left[1,122 - 0,154 \cdot \left(\frac{a_{cN}}{l_0} \right) + 0,807 \cdot \left(\frac{a_{cN}}{l_0} \right)^2 - 1,894 \cdot \left(\frac{a_{cN}}{l_0} \right)^3 + 2,494 \cdot \left(\frac{a_{cN}}{l_0} \right)^4 \right] \cdot \sqrt{\pi \cdot a_{cN}}. \quad (14.4)$$

где σ_{cp} — нормальные напряжения к плоскости дефекта σ_n , осредненные по длине перемычки l_0 между расчетным дефектом и поверхностью шва, контактирующей с теплоносителем.

Значение σ_{cp} рассчитывают по формуле

$$\sigma_{cp} = \frac{1}{l_0} \int_0^{l_0} \sigma_n(l) \cdot dl. \quad (14.5)$$

Значение a_{cN} рассчитывают в соответствии с разделом 13.

14.8 Если расчеты, выполненные с использованием консервативной зависимости радиационного распухания материалов ВКУ, показывают, что условие (14.3) не выполняется на момент окончания назначенного срока службы, то определяют момент времени t_{nst} (отсчет ведется с начала эксплуатации ВКУ), когда это условие перестает выполняться.

Примечание — Если в результате анализа показано, что реализуется одно из критических событий 5.5.1, 5.5.2, 5.5.5 и 5.5.6, то допускается показать, что критическое событие 5.5.4 не реализуется только до момента времени, соответствующего более раннему из моментов реализации перечисленных критических событий.

15 Анализ реализации критического события «Потеря несущей способности элемента конструкции»

15.1 Анализ реализации критического события 5.5.5 проводят для элемента (компонента) ВКУ с расчетным дефектом.

15.2 Последовательность режимов нагружения определяют согласно проектной модели эксплуатации ВКУ.

15.3 Критическое событие 5.5.5 не реализуется, если при всех условиях эксплуатации для элемента (компонента) ВКУ с дефектом выполняется следующее условие обоснования несущей способности

$$n_\sigma \cdot \sigma_{ref}(a, c, P_p) < \sigma_{0,2}^0(T), \quad (15.1)$$

где n_σ — коэффициент запаса, $n_\sigma = 1,1$;

$\sigma_{ref}(a, c, P_p)$ — референсное напряжение, зависящее от размеров дефекта (a и c — длины малой и большой полуоси расчетного дефекта) и от первичной нагрузки P_p , МПа;

$\sigma_{0,2}^0(T)$ — предел текучести материала элемента (компонента) ВКУ в исходном состоянии, зависящий от температуры эксплуатации T , МПа.

В качестве длин малой и большой полуосей расчетного дефекта a и c при проверке условия (15.1) принимают:

- для расчетного дефекта, который постулируют по 6.5.1, — значения a_{cN} и c_{cN} , которые определяют в соответствии с разделом 13;
- для расчетного дефекта, который постулируют по 6.6.2, — значения a_0 и c_0 , которые определяют в соответствии с разделом 12;

- для расчетного дефекта, который постулируют по 6.7. — значения a_0 и c_0 , которые принимают по 9.4.

Величину σ_{ref} рассчитывают в соответствии с приложением П. Величину предела текучести материала независимо от места расположения дефекта принимают равной значению предела текучести основного металла, которое рассчитывают в соответствии с приложением В.

15.4 Для постулируемого по 6.5.1 расчетного дефекта допускается проверять реализацию критического события 5.5.5 по условию

$$\sigma_{cp} < (1 - c_{aN}/I_0) \cdot \sigma_{0,2}^0(T). \quad (15.2)$$

В формуле (15.2) величину σ_{cp} определяют по формуле (14.5), величину a_{cN} рассчитывают в соответствии с разделом 13.

15.5 Если расчеты, выполненные с использованием консервативной зависимости радиационного распухания материалов ВКУ, показывают, что условие (15.2) не выполняется на момент окончания назначенного срока службы, то для расчетного дефекта, который постулируют по 6.5.1, выполняют проверку по условию (15.1).

15.6 Если расчеты, выполненные с использованием консервативной зависимости радиационного распухания материалов ВКУ, показывают, что условие (15.1) не выполняется на момент окончания назначенного срока службы, то определяют момент времени t_{fail} (отсчет ведется с начала эксплуатации ВКУ), когда это условие перестает выполняться.

Примечание — Если в результате анализа показано, что реализуется одно из критических событий 5.5.1, 5.5.2, 5.5.4 или 5.5.6, то допускается показать, что критическое событие 5.5.5 не реализуется только до момента времени, соответствующего более раннему из моментов реализации перечисленных критических событий.

16 Анализ реализации критического события «Недопустимое изменение геометрических размеров»

16.1 Анализ реализации критического события «Недопустимое изменение геометрических размеров» для режимов НЭ и ННЭ выполняют путем оценки изменения геометрических размеров элемента (компонента) ВКУ за счет радиационного распухания и радиационной ползучести материала посредством расчета в упруго-вязкопластической постановке.

Примечания

1 Допускается проводить расчет только для режима НЭ.

2 Допускается не проводить расчет для элемента (компонента) ВКУ, если консервативная оценка величины свободного радиационного распухания на момент окончания назначенного срока службы не превышает 0,1 %. При расчете свободного радиационного распухания используют наибольшие за назначенный срок службы повреждающую дозу и температуру нейтронного облучения в элементе (компоненте) при НЭ.

3 Допускается принимать, что в элементе (компоненте) ВКУ отсутствуют расчетные дефекты.

16.2 Назначенный срок службы ВКУ разбивают на временные интервалы Δt_j , так что $t_{j+1} = t_j + \Delta t_j$; $j = 1 \div L$, где L — количество временных интервалов Δt_j . Для повышения точности и уменьшения консервативности расчетов увеличивают количество временных интервалов L .

16.3 На каждом временном интервале Δt_j значения характеристик механических свойств материалов ВКУ рассчитывают в соответствии с приложением В для повреждающей дозы нейтронного облучения F_{j+1} , которая соответствует моменту времени t_{j+1} (моменту окончания временного интервала Δt_j).

16.4 Для каждого временного интервала Δt_j выполняют расчет в упруго-вязкопластической постановке с учетом остаточных сварочных напряжений (при наличии таковых), радиационного распухания, радиационной ползучести и истории нагружения на временном интервале от 0 до t_j . Расчет проводят в геометрически нелинейной постановке. Определяющие уравнения для расчета в упруго-вязкопластической постановке приведены в приложении Д; учет радиационных распухания и ползучести проводят в соответствии с приложениями А и Ж.

16.5 Расчет в упруго-вязкопластической постановке проводят МКЭ (допускается использовать другие численные методы) с учетом пошагового прослеживания истории нагружения элемента (компонента) ВКУ. Размер шага при расчете назначают таким, чтобы нагружение на этом шаге было близко к простому нагружению.

16.6 При ДВ изменение геометрических размеров элементов ВКУ за счет их упругопластического деформирования оценивают посредством расчета в упругопластической динамической постановке.

Если в качестве ДВ рассматривают ПА, то из всего спектра ПА, рассматриваемых в проекте РУ, учитывают только те ПА, которые оказывают наибольшее воздействие на элементы (компоненты) ВКУ.

16.7 Критическое событие 5.5.6 за назначенный срок службы не реализуется, если выполняется условие

$$\Delta H_i < [\Delta H]_i, \quad (16.1)$$

где ΔH_i — изменение геометрического размера элемента в i -м направлении, мм;

$[\Delta H]_i$ — допускаемое изменение геометрических размеров элемента в i -м направлении, мм.

16.8 В случае, если вводят ограничение на минимальное расстояние между элементами (компонентами) ВКУ, либо между элементом (компонентом) ВКУ и иными элементами (компонентами) РУ, критическое событие 5.5.6 не реализуется, если выполняется условие

$$W_i > [W]_i, \quad (16.2)$$

где W_i — расстояние между элементами (компонентами) ВКУ, либо между элементом (компонентом) ВКУ и иными элементами (компонентами) РУ в i -м направлении, мм;

$[W]_i$ — допускаемое минимальное расстояние между элементами (компонентами) ВКУ, либо между элементом (компонентом) ВКУ и иными элементами (компонентами) РУ в i -м направлении, мм.

Примечание — При ДВ за исключением ПЗ, допускаемое изменение геометрических размеров $[\Delta H]_i$ или допускаемое расстояние $[W]_i$ задают из условий отсутствия в элементе (компоненте) ВКУ после прохождения максимальных нагрузок остаточных перемещений, которые могут воспрепятствовать выполнению условий безопасности, перечисленных в 8.2.

16.9 Если расчеты, выполненные с использованием консервативной зависимости радиационного распухания материалов ВКУ, показывают, что для режимов НЭ и ННЭ условие (16.1) или (16.2) не выполняется на момент окончания назначенного срока службы, то определяют момент времени t_{geom} (отсчет ведется с начала эксплуатации ВКУ), когда это условие перестает выполняться.

Примечание — Если в результате анализа показано, что реализуется одно из критических событий 5.5.1, 5.5.2, 5.5.4 или 5.5.5, то допускается показать, что критическое событие 5.5.6 не реализуется только до момента времени, соответствующего более раннему из моментов реализации перечисленных критических событий.

17 Анализ реализации критического события «Исчерпание деформационной способности материала элемента (компонента)»

17.1 При анализе реализации критического события «Исчерпание деформационной способности материала элемента (компонента) ВКУ» принимают, что расчетный дефект в элементе (компоненте) ВКУ отсутствует. Анализ реализации критического события «Исчерпание деформационной способности материала элемента (компонента) ВКУ» не проводят, если сумма общих мембранных и изгибных напряжений в нем не превышает допускаемых в соответствии с требованиями [1].

17.2 Расчет проводят посредством решения упругопластической задачи в динамической постановке.

17.3 Критическое событие 5.5.7 не реализуется, если выполняется условие

$$\int d\epsilon_{eq}^p < \epsilon_f^{OHC}, \quad (17.1)$$

где $\int d\epsilon_{eq}^p$ — пластическая деформация, накопленная за время ДВ, ед.;

ϵ_f^{OHC} — критическая деформация в условиях динамического нагружения и объемного напряженного состояния, которую рассчитывают по формуле

$$\epsilon_f^{OHC} = \beta \cdot \epsilon_f(F, S), \quad (17.2)$$

где β — коэффициент, равный 0,09;

$\epsilon_f(F, S)$ — критическая деформация материала, ед.

Критическую деформацию материала ϵ_f рассчитывают согласно приложению В.

Для сочетания нагрузок НЭ + ПЗ и ННЭ + ПЗ критическое событие 5.5.7 не реализуется, если выполняется условие

$$\int d\epsilon_{eq}^p < 0,01. \quad (17.3)$$

Приложение А
(обязательное)

Расчет радиационного распухания

А.1 Область применения приложения

Настоящее приложение применимо для определения расчетных значений радиационного распухания материалов элементов (компонентов) ВКУ с повреждающей дозой нейтронного облучения F до 165 сна в диапазоне температур облучения $T_{обл}$ от 270 °С до 400 °С.

А.2 Расчет свободного радиационного распухания

А.2.1 Свободное радиационное распухание материалов ВКУ (распухание материала без учета напряжений) рассчитывают по формуле

$$S_0 = c_D \cdot \left(\frac{F}{F_0} \right)^{n_D} \cdot \exp(-r \cdot (T_{обл} - T_{max})^2), \quad (A.1)$$

где S_0 — свободное радиационное распухание материала, отн. ед.;

c_D — параметр радиационного распухания материала;

F — повреждающая доза нейтронного облучения, сна;

F_0 — нормирующий коэффициент; равный 1 сна;

$T_{обл}$ — температура облучения, °С;

T_{max} — параметр материала (температура облучения, соответствующая максимуму распухания при заданной повреждающей дозе), °С;

r — константа материала, 1/°С²;

n_D — константа материала.

А.2.2 При проведении расчетов с использованием медианной зависимости радиационного распухания материалов ВКУ в качестве параметра c_D используют значение c_D^{med} .

А.2.3 При проведении расчетов с использованием консервативной зависимости радиационного распухания материалов ВКУ в качестве параметра c_D используют значение c_D^{con} .

А.2.4 Для основного металла ВКУ (стали марок 08X18H10T или 10X16H25MT), а также для сварных швов ВКУ (выполненных сварочной проволокой марки Св-04Х19Н11М3 или электродами марки ЭА-400/10) значения параметров и констант в формуле (А.1) принимают по таблице А.1.

Т а б л и ц а А.1 — Значения параметров и констант в формуле (А.1)

Материал ВКУ	T_{max} , °С	r , 1/°С ²	n_D	c_D^{med}	c_D^{con}
Сталь марки 08X18H10T	470	$1,825 \cdot 10^{-4}$	1,88	$1,035 \cdot 10^{-4}$	$2,588 \cdot 10^{-4}$
Сталь марки 10X16H25MT	470	$1,825 \cdot 10^{-4}$	1,88	$5,175 \cdot 10^{-5}$	$1,294 \cdot 10^{-4}$
Сварной шов	470	$1,825 \cdot 10^{-4}$	1,88	$1,035 \cdot 10^{-4}$	$2,588 \cdot 10^{-4}$

А.3 Расчет радиационного распухания под напряжением

А.3.1 Радиационное распухание материала при заданном уровне напряжений рассчитывают по формуле

$$S = S_0 \cdot f(\sigma_{eff}), \quad (A.2)$$

где S — радиационное распухание материала, отн. ед.;

$f(\sigma_{eff})$ — функция учета влияния напряжений на радиационное распухание;

σ_{eff} — эффективное напряжение, МПа.

А.3.2 Эффективное напряжение рассчитывают по формуле

$$\sigma_{eff} = (1 - \eta) \cdot \sigma_m + \eta \cdot \sigma_{eq}, \quad (A.3)$$

где σ_m — гидростатическое напряжение, МПа;

σ_{eq} — интенсивность напряжений, МПа;

η — константа материала.

А.3.3 Функция учета влияния напряжений имеет вид

$$f(\sigma_{eff}) = \begin{cases} 1 + P \cdot \sigma_{eff} & \text{при } 1 + P \cdot \sigma_{eff} > 0 \\ 0 & \text{при } 1 + P \cdot \sigma_{eff} \leq 0 \end{cases}, \quad (A.4)$$

где P — константа материала, МПа⁻¹.

А.3.4 Для основного металла ВКУ (стали марок 08Х18Н10Т или 10Х16Н25МТ), а также для сварных швов ВКУ (выполненных сварочной проволокой марки Св-04Х19Н11М3 или электродами марки ЭА-400/10) константа η равна 0,15, константа P равна $8 \cdot 10^{-3}$ МПа⁻¹.

А.4 Расчет скорости радиационного распухания

А.4.1 Скорость свободного радиационного распухания материала (без учета напряжений) рассчитывают по формуле

$$\dot{S}_0 = \frac{c_D \cdot n_D}{F_0} \cdot \left(\frac{F}{F_0} \right)^{n_D - 1} \cdot \left(\frac{dF}{dt} \right) \cdot \exp(-r \cdot (T_{обл} - T_{max})^2). \quad (\text{A.5})$$

где \dot{S}_0 — скорость свободного радиационного распухания материала, час⁻¹;

dF/dt — скорость набора повреждающей дозы нейтронного облучения, сна/час;

t — время, час.

При расчете по формуле (А.5) значения F_0 , $T_{обл}$, c_D , r и n_D принимают такими же, как при использовании формулы (А.1).

А.4.2 Скорость радиационного распухания материала с учетом напряжений рассчитывают по формуле

$$\dot{S} = \dot{S}_0 \cdot f(\sigma_{эф}), \quad (\text{A.6})$$

где \dot{S} — скорость радиационного распухания материала, час⁻¹.

При расчете по формуле (А.6) функцию учета влияния напряжений на радиационное распухание $f(\sigma_{эф})$ рассчитывают по формуле (А.4).

**Приложение Б
(обязательное)**

Процедура назначения периодического контроля изменения геометрических размеров элементов (компонентов) внутрикорпусных устройств

Б.1 Область применения приложения

Настоящее приложение определяет требования к срокам начала и периодичности контроля изменения геометрических размеров в процессе эксплуатации элементов (компонентов) ВКУ, рассматриваемых в соответствии с 5.11.

Б.2 Сведения о фактической геометрии в исходном состоянии

Для элементов (компонентов) ВКУ, рассматриваемых в настоящем приложении, необходимо определять их фактические геометрические размеры в исходном состоянии.

Примечание — Если контролируемым элементом (компонентом) ВКУ является выгородка внутрикорпусная РУ ВВЭР-1000, ВВЭР-1200, ВВЭР-ТОИ, то в качестве фактических геометрических размеров в исходном состоянии используют расстояния от оси выгородки до всех ее ребер в каждом кольце выгородки на момент начала эксплуатации (допускается использовать результаты измерения геометрических размеров при сроке эксплуатации не более пяти лет от начала эксплуатации).

Б.3 Определение времени начала проведения контроля

Б.3.1 Определяют момент времени t_{cr} (отсчет ведется с начала эксплуатации ВКУ), когда по результатам анализа с использованием консервативной зависимости радиационного распухания материалов ВКУ реализуется какое-либо из предельных состояний, указанных в таблице 5.1. Момент времени t_{cr} определяют как

$$t_{cr} = \min(t_{fat}, t_{SCC}, t_{nsf}, t_{fail}, t_{geom}), \quad (Б.1)$$

где t_{fat} — время до зарождения трещины при циклическом нагружении по механизму усталости, час;

t_{SCC} — время до зарождения трещины по механизму коррозионного растрескивания, час;

t_{nsf} — время до нестабильного развития трещины, час;

t_{fail} — время до потери несущей способности элемента, час;

t_{geom} — время до достижения недопустимого изменения размеров элемента (компонента) конструкции, час.

Момент времени t_{fat} определяют согласно 10.16, момент времени t_{SCC} определяют согласно 11.14 и 12.10, момент времени t_{nsf} определяют согласно 14.8, момент времени t_{fail} определяют согласно 15.6, момент времени t_{geom} определяют согласно 16.9.

Примечание — Допускается определять только один из перечисленных моментов времени и показать, что за время от начала эксплуатации до этого момента времени не реализуются критические события, соответствующие другим перечисленным моментам времени.

Б.3.2 Время t_{cont} начиная с которого требованиями к проведению периодического эксплуатационного контроля ВКУ должно быть установлено проведение периодического контроля изменения геометрических размеров рассматриваемого элемента (компонента) ВКУ, определяют как момент начала проведения планово-предупредительного ремонта РУ с выгрузкой активной зоны, ближайший к моменту времени $0,8 \cdot t_{cr}$.

Б.4 Периодичность проведения контроля

Для рассматриваемых в настоящем приложении элементов (компонентов) ВКУ начиная с момента времени t_{cont} должен проводиться периодический контроль изменения геометрических размеров. Период контроля Δt_{cont} принимают равным периоду проведения планово-предупредительного ремонта РУ с выгрузкой активной зоны.

Б.5 Применение результатов проведения контроля

Б.5.1 По результатам каждого контроля изменения геометрических размеров определяют фактическое значение параметра радиационного распухания материала c_D в уравнении (А.1).

Б.5.2 Полученное по результатам нескольких проведенных периодических контролей значение параметра радиационного распухания материала c_D используют для расчетного обоснования прочности и ресурса ВКУ за назначенный и/или продленный срок службы в соответствии с ГОСТ Р 59430.

Приложение В
(обязательное)

Расчет механических свойств и деформационного упрочнения

В.1 Область применения приложения

Настоящее приложение применимо для определения расчетных значений механических свойств материалов элементов (компонентов) ВКУ с повреждающей дозой нейтронного облучения F от 0 до 165 сна в диапазоне температур облучения $T_{обл}$ от 270 °С до 400 °С и диапазоне температур эксплуатации T от 20 °С до 400 °С для температур эксплуатации T ниже температур облучения $T_{обл}$.

В.2 Расчет механических свойств в исходном состоянии

В.2.1 Температурная зависимость предела текучести

В.2.1.1 Температурную зависимость предела текучести материалов ВКУ в исходном состоянии рассчитывают по формуле

$$\sigma_{0,2}^0(T) = \sigma_{YG} + \beta \cdot \exp(-h \cdot [T + 273]), \quad (\text{В.1})$$

где $\sigma_{0,2}^0$ — предел текучести материала в исходном состоянии, МПа;

T — температура эксплуатации, °С;

σ_{YG} — константа материала, МПа;

β — константа материала, МПа;

h — константа материала, 1/°С.

В.2.1.2 Для основного металла ВКУ (стали марок 08X18H10T, 08X16H11M3 или 10X16H25MT), а также для сварных швов ВКУ (выполненных сварочной проволокой марки Св-04X19H11M3 или электродами марки ЭА-400/10) значения констант σ_{YG} , β и h принимают по таблице В.1.

Т а б л и ц а В.1 — Значения констант для формул (В.1) и (В.2)

Материал ВКУ	σ_{YG} , МПа	β , МПа	h , 1/°С	σ_{UG} , МПа	β_U , МПа	h_U , 1/°С
Сталь марки 08X18H10T	155	239	$2,22 \cdot 10^{-3}$	350	247	$6,60 \cdot 10^{-3}$
Сталь марки 08X16H11M3	125	239	$2,20 \cdot 10^{-3}$	463	153	$9,90 \cdot 10^{-3}$
Сталь марки 10X16H25MT	155	239	$2,22 \cdot 10^{-3}$	350	247	$6,60 \cdot 10^{-3}$
Сварной шов	255	420	$2,22 \cdot 10^{-3}$	439	222	$9,74 \cdot 10^{-3}$

В.2.2 Температурная зависимость предела прочности

В.2.2.1 Температурную зависимость предела прочности материалов ВКУ в исходном состоянии рассчитывают по формуле

$$\sigma_b^0(T) = \sigma_{UG} + \beta_U \cdot \exp(-h_U \cdot T), \quad (\text{В.2})$$

где σ_b^0 — предел прочности материала в исходном состоянии, МПа;

σ_{UG} — константа материала, МПа;

β_U — константа материала, МПа;

h_U — константа материала, 1/°С.

В.2.2.2 Для основного металла ВКУ (стали марок 08X18H10T, 08X16H11M3 или 10X16H25MT), а также для сварных швов ВКУ (выполненных сварочной проволокой марки Св-04X19H11M3 или электродами марки ЭА-400/10) значения констант σ_{UG} , β_U и h_U принимают по таблице В.1.

В.2.3 Критическая деформация разрушения

Для основного металла ВКУ (стали марок 08X18H10T, 08X16H11M3 или 10X16H25MT), а также для сварных швов ВКУ (выполненных сварочной проволокой марки Св-04X19H11M3 или электродами марки ЭА-400/10) принимают, что критическая деформация разрушения в исходном состоянии ε^p не зависит от температуры эксплуатации и равна 0,51.

В.3 Расчет механических свойств в облученном состоянии

В.3.1 Температурно-дозовая зависимость предела текучести основного металла

В.3.1.1 При использовании в качестве основного металла ВКУ стали марок 08X18H10T или 10X16H25MT температурно-дозовую зависимость эффективного предела текучести материала (предела текучести материала без учета радиационного распухания) рассчитывают в соответствии с В.3.1.2—В.3.1.7.

В.3.1.2 Принимают, что приращение предела текучести под облучением не зависит от температуры эксплуатации при повреждающей дозе нейтронного облучения F , большей, чем величина F_{stab} , равная 7 сна.

В.3.1.3 Рассчитывают температурную зависимость предела текучести материала для повреждающей дозы нейтронного облучения F_{stab} по формуле

$$\sigma_{0,2}^*(T, F_{stab}) = 650 + 1405 \cdot \exp(-5,9 \cdot 10^{-3} \cdot [T + 273]), \quad (B.3)$$

где $\sigma_{0,2}^*$ — предел текучести материала в облученном состоянии, МПа.

В.3.1.4 Рассчитывают температурно-дозовую зависимость приращения предела текучести материала под облучением для диапазона повреждающих доз нейтронного облучения от 0 до F_{stab} по формуле

$$\Delta\sigma_{0,2}^T(T, F) = A_{\sigma_{0,2}}^T \cdot \sqrt{1 - \exp(-0,126 \cdot F)}, \quad (B.4)$$

где $\Delta\sigma_{0,2}^T$ — приращение предела текучести материала, МПа;

F — повреждающая доза нейтронного облучения, сна;

$A_{\sigma_{0,2}}^T$ — температурно-зависимый параметр, МПа.

В.3.1.5 Параметр $A_{\sigma_{0,2}}^T$ в формуле (B.4) рассчитывают по формуле

$$A_{\sigma_{0,2}}^T = \frac{\sigma_{0,2}^*(T, F_{stab}) - \sigma_{0,2}^0(T)}{\sqrt{1 - \exp(-0,126 \cdot F_{stab})}}. \quad (B.5)$$

В.3.1.6 Рассчитывают дозовую зависимость приращения предела текучести материала под облучением для повреждающей дозы нейтронного облучения свыше F_{stab} по формуле

$$\Delta\sigma_{0,2}^*(F) = 621 \cdot \left(\sqrt{1 - \exp(-0,126 \cdot F)} - \sqrt{1 - \exp(-0,126 \cdot F_{stab})} \right), \quad (B.6)$$

где $\Delta\sigma_{0,2}^*$ — приращение предела текучести материала, МПа.

В.3.1.7 Рассчитывают температурно-дозовую зависимость эффективного предела текучести материала по формуле

$$\sigma_{0,2}^{\Phi}(T, F) = \begin{cases} \sigma_{0,2}^0(T) + \Delta\sigma_{0,2}^T(T, F) & \text{при } F < F_{stab} \\ \sigma_{0,2}^*(T, F_{stab}) + \Delta\sigma_{0,2}^*(F) & \text{при } F \geq F_{stab} \end{cases}, \quad (B.7)$$

где $\sigma_{0,2}^{\Phi}$ — эффективный предел текучести материала, МПа.

В.3.1.8 При использовании в качестве основного металла ВКУ стали марки 08X16H11M3 температурно-дозовую зависимость эффективного предела текучести материала (предела текучести материала без учета радиационного распухания) рассчитывают по формуле

$$\sigma_{0,2}^{\Phi}(T, F) = \sigma_{0,2}^0(T) + A_{\sigma_{0,2}}^T \cdot \sqrt{1 - \exp(-0,094 \cdot F)}. \quad (B.8)$$

В.3.1.9 Параметр $A_{\sigma_{0,2}}^T$ в формуле (B.8) рассчитывают по формуле

$$A_{\sigma_{0,2}}^T = \begin{cases} 0,7 \cdot T_{обл} + 365 & \text{при } T_{обл} \leq 300 \text{ } ^\circ\text{C} \\ 575 & \text{при } T_{обл} > 300 \text{ } ^\circ\text{C} \end{cases}. \quad (B.9)$$

В.3.1.10 Температурно-дозовую зависимость предела текучести материала с учетом радиационного распухания рассчитывают по формуле

$$\sigma_{0,2}(T, F, S) = \sigma_{0,2}^{\Phi}(T, F) \cdot \left(1 - \left(\frac{S}{1+S} \right)^{2\beta} \right), \quad (B.10)$$

где S — радиационное распухание материала, отн. ед.

В формуле (B.10) температурно-дозовую зависимость эффективного предела текучести материала для сталей марок 08X18H10T и 10X16H25MT рассчитывают по формуле (B.7), для стали марки 08X16H11M3 — по формуле (B.8). Величину радиационного распухания материала S рассчитывают в соответствии с приложением А.

В.3.2 Температурно-дозовая зависимость предела текучести сварного шва

В.3.2.1 Для сварных швов ВКУ (выполненных сварочной проволокой марки Св-04X19H11M3 или электродами марки ЭА-400/10) температурно-дозовую зависимость предела текучести сварного шва рассчитывают в соответствии с В.3.2.2 и В.3.2.3.

В.3.2.2 Рассчитывают температурно-дозовую зависимость эффективного предела текучести сварного шва (предела текучести без учета радиационного распухания) по формуле

$$\sigma_{0,2}^{\Phi}(T, F) = \sigma_{0,2}^0(T) + 498 \cdot \sqrt{1 - \exp(-0,3 \cdot F)}. \quad (B.11)$$

В.3.2.3 Рассчитывают температурно-дозовую зависимость предела текучести сварного шва с учетом радиационного распухания по формуле (В.10), где в качестве температурно-дозовой зависимости эффективного предела текучести материала используют зависимость, рассчитанную по формуле (В.11).

В.3.3 Температурно-дозовая зависимость предела прочности основного металла

В.3.3.1 При использовании в качестве основного металла ВКУ стали марок 08X18H10T или 10X16H25MT температурно-дозовую зависимость эффективного предела прочности основного металла (предела прочности без учета радиационного распухания) рассчитывают по формуле

$$\sigma_a^{2\Phi}(T, F) = \sigma_a^0(T) + 483 \cdot \sqrt{1 - \exp(-0,11 \cdot F)}, \quad (\text{В.12})$$

где $\sigma_a^{2\Phi}$ — эффективный предел прочности материала, МПа.

В.3.3.2 При использовании в качестве основного металла ВКУ стали марки 08X16H11M3 температурно-дозовую зависимость эффективного предела прочности основного металла (предела прочности без учета радиационного распухания) рассчитывают по формуле

$$\sigma_a^{2\Phi}(T, F) = \sigma_a^0(T) + 414 \cdot \sqrt{1 - \exp(-0,06 \cdot F)}, \quad (\text{В.13})$$

где $\sigma_a^{2\Phi}$ — эффективный предел прочности материала, МПа.

В.3.3.3 Температурно-дозовую зависимость предела прочности основного металла ВКУ с учетом радиационного распухания рассчитывают по формуле

$$\sigma_a(T, F, S) = \sigma_a^{2\Phi}(T, F) \cdot \left(1 - \left(\frac{S}{1+S} \right)^{2/3} \right). \quad (\text{В.14})$$

В формуле (В.14) температурно-дозовую зависимость эффективного предела прочности материала для стали марок 08X18H10T и 10X16H25MT рассчитывают по формуле (В.12), для стали марки 08X16H11M3 — по формуле (В.13). Величину радиационного распухания материала S рассчитывают в соответствии с приложением А.

В.3.4 Температурно-дозовая зависимость предела прочности сварного шва

В.3.4.1 Для сварных швов ВКУ (выполненных сварочной проволокой марки Св-04X19H11M3 или электродами марки ЭА-400/10) температурно-дозовую зависимость предела прочности сварного шва рассчитывают в соответствии с В.3.4.2 и В.3.4.3.

В.3.4.2 Рассчитывают температурно-дозовую зависимость эффективного предела прочности сварного шва (предела прочности без учета радиационного распухания) по формуле

$$\sigma_a^{2\Phi}(T, F) = \sigma_a^0(T) + 440 \cdot \sqrt{1 - \exp(-0,25 \cdot F)}, \quad (\text{В.15})$$

где $\sigma_a^{2\Phi}$ — эффективный предел прочности материала, МПа.

В.3.4.3 Рассчитывают температурно-дозовую зависимость предела прочности сварного шва с учетом радиационного распухания по формуле (В.14), где в качестве температурно-дозовой зависимости эффективного предела текучести материала используют зависимость, рассчитанную по формуле (В.15).

В.3.5 Дозовая зависимость критической деформации разрушения

В.3.5.1 Для основного металла ВКУ (стали марок 08X18H10T, 08X16H11M3 или 10X16H25MT), а также для сварных швов ВКУ (выполненных сварочной проволокой марки Св-04X19H11M3 или электродами марки ЭА-400/10) принимают, что критическая деформация разрушения не зависит от температуры эксплуатации, а дозовую зависимость критической деформации разрушения рассчитывают в соответствии с В.3.5.2 и В.3.5.3.

В.3.5.2 Рассчитывают дозовую зависимость эффективной критической деформации разрушения материалов ВКУ (критической деформации разрушения материала без учета радиационного распухания) по формуле

$$\epsilon_r^{2\Phi}(F) = \epsilon_r^0 \cdot \left(1 - A_r \cdot \sqrt{1 - \exp(-B_r \cdot F)} \right), \quad (\text{В.16})$$

где $\epsilon_r^{2\Phi}$ — эффективная критическая деформация разрушения материала, ед.;

A_r — константа материала;

B_r — константа материала, сн^{-1} .

Значения констант A_r и B_r принимают по таблице В.2.

Т а б л и ц а В.2 — Значения констант для формулы (В.16)

Материал ВКУ	A_r	$B_r, \text{сн}^{-1}$
Сталь марки 08X18H10T	0,41	0,37
Сталь марки 08X16H11M3	0,53	0,117
Сталь марки 10X16H25MT	0,41	0,37
Сварной шов	0,52	0,37

В.3.5.3 Рассчитывают дозовую зависимость критической деформации разрушения материалов ВКУ с учетом радиационного распухания по формуле

$$\varepsilon_{cr}(F, S) = \varepsilon_{cr}^0 \Phi(F) \cdot \exp(-6,55 \cdot S^{0,67}). \quad (\text{В.17})$$

В формуле (В.17) величину радиационного распухания материала S рассчитывают в соответствии с приложением А.

В.4 Расчет параметров деформационного упрочнения

В.4.1 Диаграмму деформирования для материалов ВКУ при температуре эксплуатации T и повреждающей дозе нейтронного облучения F задают уравнением

$$\sigma_{eq} = \left(\sigma_{0,2}^{\text{эфф}}(T, F) - A(T, F) \cdot (\varepsilon_p)^{n(T, F)} \right) \cdot \left(1 - \left(\frac{S}{1+S} \right)^{2f^3} \right), \quad (\text{В.18})$$

где σ_{eq} — интенсивность напряжений, МПа;

$\sigma_{0,2}^{\text{эфф}}$ — эффективный предел текучести материала, МПа;

ε_p — накопленная пластическая деформация, $\varepsilon_p = \int d\varepsilon_{ep}^p$, ед.;

$A(T, F)$ — параметр деформационного упрочнения материала, МПа;

$n(T, F)$ — параметр деформационного упрочнения материала;

S — радиационное распухание материала, отн. ед.

В.4.2 Для основного металла ВКУ (стали марок 08X18H10T, 08X16H11M3 или 10X16H25MT), а также сварных для швов ВКУ (выполненных сварочной проволокой марки Св-04X19H11M3 или электродами марки ЭА-400/10) температурно-дозовую зависимость параметра деформационного упрочнения $A(T, F)$ рассчитывают по формуле

$$A(T, F) = \begin{cases} b_1 - b_2 \cdot T - b_3 \cdot \left(\sigma_{0,2}^{\text{эфф}}(T, F) - \sigma_{0,2}^0(T) \right) & \text{при } T < T^* \\ b_1 - b_2 \cdot T^* - b_3 \cdot \left(\sigma_{0,2}^{\text{эфф}}(T^*, F) - \sigma_{0,2}^0(T^*) \right) & \text{при } T \geq T^* \end{cases} \quad (\text{В.19})$$

где T^* — параметр материала, °С;

b_1 — параметр материала, МПа;

b_2 — параметр материала, МПа/°С;

b_3 — параметр материала.

Параметры материала в формуле (В.19) принимают по таблице В.3.

Т а б л и ц а В.3 — Значения параметров для формулы (В.19)

Материал ВКУ	T^* , °С	b_1 , МПа	b_2 , МПа/°С	b_3
Сталь марки 08X18H10T	290	982	1,93	0,16
Сталь марки 08X16H11M3	400	1482	1,40	1,60
Сталь марки 10X16H25MT	290	982	1,93	0,16
Сварной шов	400	734	0,77	0,34

Температурную зависимость предела текучести для материалов ВКУ в исходном состоянии рассчитывают по формуле (В.1). Температурно-дозовую зависимость эффективного предела текучести для основного металла рассчитывают по формуле (В.7) или (В.8), для сварного шва — по формуле (В.11).

В.4.3 Параметр деформационного упрочнения n для материалов ВКУ рассчитывают при температуре эксплуатации T и повреждающей дозе нейтронного облучения F на основании рассчитанных значений параметра деформационного упрочнения A , эффективного предела текучести и эффективного предела прочности путем решения относительно неизвестных величин n и $\varepsilon_{ul}^{\text{calc}}$ системы уравнений

$$\begin{cases} n = \frac{\eta_{ul}^{\text{calc}}}{\sigma_{0,2}^{\text{эфф}} - \frac{\sigma_{0,2}^{\text{эфф}} \cdot \exp(\varepsilon_{ul}^{\text{calc}})}{\sigma_a^{\text{эфф}}}} \\ A = \frac{\sigma_{0,2}^{\text{эфф}}}{(\varepsilon_{ul}^{\text{calc}})^{n-1} \cdot (n - \varepsilon_{ul}^{\text{calc}})} \end{cases} \quad (\text{В.20})$$

где $\varepsilon_{ul}^{\text{calc}}$ — параметр материала, ед.

В.5 Расчет модуля упругости

В.5.1 Для основного металла ВКУ (стали марок 08Х18Н10Т, 08Х16Н11М3 или 10Х16Н25МТ), а также для сварных швов ВКУ (выполненных сварочной проволокой марки Св-04Х19Н11М3 или электродами марки ЭА-400/10) температурную зависимость модуля упругости рассчитывают по формуле

$$E(T) = 206000 - 83 \cdot T, \quad (\text{В.21})$$

где E — модуль упругости материала, МПа.

Приложение Г
(обязательное)

Расчет кривых усталости

Г.1 Область применения приложения

Настоящее приложение применимо для определения расчетных кривых усталости материалов элементов (компонентов) ВКУ с повреждающей дозой нейтронного облучения F от 0 до 165 сна в диапазоне температур облучения $T_{обл}$ от 270 °С до 400 °С и диапазоне температур эксплуатации T от 20 °С до 400 °С для температур эксплуатации T ниже температур облучения $T_{обл}$.

Г.2 Расчет кривых усталости для основного металла

Г.2.1 Расчет кривых усталости для основного металла ВКУ с повреждающей дозой нейтронного облучения F выполняют по следующей процедуре.

Г.2.2 Рассчитывают кривую усталости для основного металла ВКУ при температуре 350 °С с учетом среды теплоносителя первого контура ВВЭР.

Г.2.2.1 Рассчитывают кривую усталости основного металла ВКУ при температуре 350 °С с учетом среды теплоносителя первого контура ВВЭР и коэффициента запаса по размаху деформации n_f .

При известной величине коэффициента асимметрии цикла напряжений R расчет выполняют по формуле

$$\Delta \varepsilon_{n_f}(N_f) \Big|_{350 \text{ } ^\circ\text{C}}^{env} = \frac{\varepsilon_f^{env}(F) \cdot (4N_f)^{-0,5}}{n_f} + \frac{2R_c(350 \text{ } ^\circ\text{C}, F)}{n_f \cdot E(350 \text{ } ^\circ\text{C}) \cdot \left((4N_f)^{m_e(350 \text{ } ^\circ\text{C}, F)} + \frac{1+R}{1-R} \right)}. \quad (\text{Г.1})$$

При неизвестной величине R расчет выполняют при максимальной асимметрии цикла напряжений по следующим формулам:

- при условии $(2\sigma_{0,2}^{\Phi\Phi}(350 \text{ } ^\circ\text{C}, F) - n_f \cdot \Delta \varepsilon_{n_f}(N_f) \cdot E(350 \text{ } ^\circ\text{C})) > 0$ по формуле

$$\Delta \varepsilon_{n_f}(N_f) \Big|_{350 \text{ } ^\circ\text{C}}^{env} = \frac{\varepsilon_f^{env}(F) \cdot (4N_f)^{-0,5}}{n_f} + \frac{2R_c(350 \text{ } ^\circ\text{C}, F)}{n_f \cdot E(350 \text{ } ^\circ\text{C})} \times \left((4N_f)^{m_e(350 \text{ } ^\circ\text{C}, F)} + \frac{2\sigma_{0,2}^{\Phi\Phi}(350 \text{ } ^\circ\text{C}, F) - n_f \cdot \Delta \varepsilon_{n_f}(N_f) \cdot E(350 \text{ } ^\circ\text{C})}{n_f \cdot \Delta \varepsilon_{n_f}(N_f) \cdot E(350 \text{ } ^\circ\text{C})} \right)^{-1}. \quad (\text{Г.2})$$

- при условии $(2\sigma_{0,2}^{\Phi\Phi}(350 \text{ } ^\circ\text{C}, F) - n_f \cdot \Delta \varepsilon_{n_f}(N_f) \cdot E(350 \text{ } ^\circ\text{C})) \leq 0$ по формуле

$$\Delta \varepsilon_{n_f}(N_f) \Big|_{350 \text{ } ^\circ\text{C}}^{env} = \frac{\varepsilon_f^{env}(F) \cdot (4N_f)^{-0,5}}{n_f} + \frac{2R_c(350 \text{ } ^\circ\text{C}, F)}{n_f \cdot E(350 \text{ } ^\circ\text{C}) \cdot (4N_f)^{m_e(350 \text{ } ^\circ\text{C}, F)}}. \quad (\text{Г.3})$$

В формулах (Г.1)—(Г.3):

$\Delta \varepsilon(N_f)$ — допустимый размах деформаций, ед.;

N_f — допускаемое количество циклов при размахе деформаций $\Delta \varepsilon$, шт.;

R — коэффициент асимметрии цикла напряжений, $R = \sigma_{мин} / \sigma_{макс}$, отн. ед.;

$\varepsilon_f^{env}(F)$ — критическая деформация разрушения материала с учетом среды теплоносителя первого контура ВВЭР, ед.;

n_f — коэффициент запаса по размаху деформации, равный 2;

$R_c(350 \text{ } ^\circ\text{C}, F)$ — истинное напряжение в момент разрушения образца при его кратковременном растяжении при температуре 350 °С, МПа;

$E(350 \text{ } ^\circ\text{C})$ — модуль упругости материала при температуре 350 °С, МПа;

$m_e(350 \text{ } ^\circ\text{C}, F)$ — параметр материала при температуре 350 °С;

$\sigma_{0,2}^{\Phi\Phi}(350 \text{ } ^\circ\text{C}, F)$ — эффективный предел текучести материала при температуре 350 °С, МПа.

Г.2.2.2 Рассчитывают кривую усталости для основного металла ВКУ при температуре 350 °С с учетом среды теплоносителя первого контура ВВЭР и коэффициента запаса по числу циклов n_N .

При известной величине R расчет выполняют по формуле

$$\Delta \varepsilon_{n_N}(N_f) \Big|_{350 \text{ } ^\circ\text{C}}^{env} = \varepsilon_f^{env}(F) \cdot (4n_N \cdot N_f)^{-0,5} + \frac{2R_c(350 \text{ } ^\circ\text{C}, F)}{E(350 \text{ } ^\circ\text{C}) \cdot \left((4n_N \cdot N_f)^{m_e(350 \text{ } ^\circ\text{C}, F)} + \frac{1+R}{1-R} \right)}. \quad (\text{Г.4})$$

При неизвестной величине R расчет выполняют при максимальной асимметрии цикла напряжений по следующим формулам:

- при условии $(2\sigma_{0,2}^{\Phi\Phi}(350 \text{ } ^\circ\text{C}, F) - \Delta \varepsilon_{n_N}(N_f) \cdot E(350 \text{ } ^\circ\text{C})) > 0$ по формуле

$$\Delta \varepsilon_{n_N} (N_f) \Big|_{350 \text{ } ^\circ\text{C}}^{\text{env}} = \varepsilon_f^{\text{env}} (F) \cdot (4n_N \cdot N_f)^{-0,5} + \frac{2R_c(350 \text{ } ^\circ\text{C}, F)}{E(350 \text{ } ^\circ\text{C})} \times \left[(4n_N \cdot N_f)^{m_s(350 \text{ } ^\circ\text{C}, F)} + \frac{2\sigma_a^{\text{eff}}(350 \text{ } ^\circ\text{C}, F) - \Delta \varepsilon_{n_N} (N_f) \cdot E(350 \text{ } ^\circ\text{C})}{\Delta \varepsilon_{n_N} (N_f) \cdot E(350 \text{ } ^\circ\text{C})} \right]^{-1}; \quad (\text{Г.5})$$

- при условии $(2\sigma_a^{\text{eff}}(350 \text{ } ^\circ\text{C}, F) - \Delta \varepsilon_{n_N} (N_f) \cdot E(350 \text{ } ^\circ\text{C})) \leq 0$ по формуле

$$\Delta \varepsilon_{n_N} (N_f) \Big|_{350 \text{ } ^\circ\text{C}}^{\text{env}} = \varepsilon_f^{\text{env}} (F) \cdot (4n_N \cdot N_f)^{-0,5} + \frac{2R_c(350 \text{ } ^\circ\text{C}, F)}{E(350 \text{ } ^\circ\text{C}) \cdot (4n_N \cdot N_f)^{m_s(350 \text{ } ^\circ\text{C}, F)}}. \quad (\text{Г.6})$$

В формулах (Г.4)—(Г.6) используют те же обозначения, что в формулах (Г.1)—(Г.3), кроме того:

n_N — коэффициент запаса по числу циклов, равный 10.

Г.2.2.3 Для основного металла ВКУ (стали марок 08X18H10T, 08X16H11M3 или 10X16H25MT) значения физико-механических свойств и параметры формул (Г.1)—(Г.6) определяют следующим образом.

Критическую деформацию разрушения материала рассчитывают по формуле

$$\varepsilon_f^{\text{env}} (F) = -\ln \left(1 - \frac{1 - \exp(-\varepsilon_f^{\text{eff}}(F))}{(f^{\text{env}})^2} \right), \quad (\text{Г.7})$$

где $\varepsilon_f^{\text{eff}}(F)$ — эффективная критическая деформация разрушения материала, ед.;

f^{env} — коэффициент учета среды теплоносителя первого контура ВВЭР.

Величину $\varepsilon_f^{\text{eff}}(F)$ рассчитывают по формуле (В.16).

Коэффициент f^{env} зависит от скорости деформирования в цикле ξ (которую определяют в соответствии с Е.3):

- при ξ менее $4 \cdot 10^{-6} \text{ c}^{-1}$ коэффициент f^{env} принимают равным 7,26;

- при ξ в интервале от $4 \cdot 10^{-6} \text{ c}^{-1}$ до $4 \cdot 10^{-3} \text{ c}^{-1}$ коэффициент f^{env} рассчитывают по формуле

$$f^{\text{env}} = 0,205 \cdot \xi^{-0,287}, \quad (\text{Г.8})$$

- при ξ более $4 \cdot 10^{-3} \text{ c}^{-1}$ коэффициент f^{env} принимают равным 1.

Истинное напряжение в момент разрушения образца при кратковременном растяжении при температуре $350 \text{ } ^\circ\text{C}$ рассчитывают по формуле

$$R_c(350 \text{ } ^\circ\text{C}, F) = \sigma_a^{\text{eff}}(350 \text{ } ^\circ\text{C}, F) \cdot [1 + 1,4 \cdot (1 - \exp(-\varepsilon_f^{\text{env}}(F)))]. \quad (\text{Г.9})$$

где $\sigma_a^{\text{eff}}(350 \text{ } ^\circ\text{C}, F)$ — эффективный предел прочности материала при температуре $350 \text{ } ^\circ\text{C}$, МПа.

Величину $\sigma_a^{\text{eff}}(350 \text{ } ^\circ\text{C}, F)$ рассчитывают по формуле (В.12) или (В.13).

Модуль упругости $E(350 \text{ } ^\circ\text{C})$ рассчитывают по формуле (В.21).

Параметр $m_s(350 \text{ } ^\circ\text{C}, F)$ при значениях $\sigma_a^{\text{eff}}(350 \text{ } ^\circ\text{C}, F)$ не более 700 МПа принимают равным $8,3 \cdot 10^{-2}$, при значениях $\sigma_a^{\text{eff}}(350 \text{ } ^\circ\text{C}, F)$ свыше 700 МПа этот параметр рассчитывают по формуле

$$m_s(350 \text{ } ^\circ\text{C}, F) = 0,132 \cdot \log \left(\frac{1,7}{0,54 - 2 \cdot 10^{-4} \cdot \sigma_a^{\text{eff}}(350 \text{ } ^\circ\text{C}, F)} \right). \quad (\text{Г.10})$$

Г.2.2.4 Кривую усталости основного металла ВКУ при температуре $350 \text{ } ^\circ\text{C}$ с учетом среды теплоносителя первого контура ВВЭР определяют как нижнюю огибающую кривых усталости, рассчитанных с учетом коэффициентов запаса по размаху деформации и по числу циклов

$$\Delta \varepsilon (N_f) \Big|_{350 \text{ } ^\circ\text{C}}^{\text{env}} = \min \left(\begin{array}{l} \Delta \varepsilon_{n_N} (N_f) \Big|_{350 \text{ } ^\circ\text{C}}^{\text{env}} \\ \Delta \varepsilon_{n_N} (N_f) \Big|_{350 \text{ } ^\circ\text{C}}^{\text{env}} \end{array} \right). \quad (\text{Г.11})$$

Г.2.3 Рассчитывают кривую усталости для основного металла ВКУ при температуре $400 \text{ } ^\circ\text{C}$ с учетом радиационного распухания.

Г.2.3.1 Рассчитывают кривую усталости основного металла ВКУ при температуре $400 \text{ } ^\circ\text{C}$ с учетом радиационного распухания и коэффициента запаса по размаху деформации n_s .

При известной величине R расчет выполняют по формуле

$$\Delta \varepsilon_{n_s} (N_f) \Big|_{400 \text{ } ^\circ\text{C}}^{\text{sw}} = \frac{\varepsilon_f(F, S) \cdot (4N_f)^{-0,5}}{n_s} + \frac{2R_c(400 \text{ } ^\circ\text{C}, F, S)}{n_s \cdot E(400 \text{ } ^\circ\text{C}) \cdot \left((4N_f)^{m_s(400 \text{ } ^\circ\text{C}, F, S)} + \frac{1+R}{1-R} \right)}. \quad (\text{Г.12})$$

При неизвестной величине R расчет выполняют при максимальной асимметрии цикла напряжений по следующим формулам:

- при условии $(2\sigma_{0,2}(400\text{ °C}, F, S) - n_c \cdot \Delta\varepsilon_{n_c}(N_f) \cdot E(400\text{ °C})) > 0$ по формуле

$$\Delta\varepsilon_{n_c}(N_f)_{400\text{ °C}}^{Sw} = \frac{\varepsilon_r(F, S) \cdot (4N_f)^{-0,5}}{n_c} + \frac{2R_c(400\text{ °C}, F, S)}{n_c \cdot E(400\text{ °C})} \times \left((4N_f)^{m_c(400\text{ °C}, F, S)} + \frac{2\sigma_{0,2}(400\text{ °C}, F, S) - n_c \cdot \Delta\varepsilon_{n_c}(N_f) \cdot E(400\text{ °C})}{n_c \cdot \Delta\varepsilon_{n_c}(N_f) \cdot E(400\text{ °C})} \right)^{-1}; \quad (\Gamma.13)$$

- при условии $(2\sigma_{0,2}(400\text{ °C}, F, S) - n_c \cdot \Delta\varepsilon_{n_c}(N_f) \cdot E(400\text{ °C})) \leq 0$ по формуле

$$\Delta\varepsilon_{n_c}(N_f)_{400\text{ °C}}^{Sw} = \frac{\varepsilon_r(F, S) \cdot (4N_f)^{-0,5}}{n_c} + \frac{2R_c(400\text{ °C}, F, S)}{n_c \cdot E(400\text{ °C}) \cdot (4N_f)^{m_c(400\text{ °C}, F, S)}}. \quad (\Gamma.14)$$

В формулах (Г.12)—(Г.14) используют те же обозначения, что в формулах (Г.1)—(Г.3), кроме того:

$\varepsilon_r(F, S)$ — критическая деформация разрушения материала, ед.;

$R_c(400\text{ °C}, F, S)$ — истинное напряжение в момент разрушения образца при его кратковременном растяжении при температуре 400 °С, МПа;

$E(400\text{ °C})$ — модуль упругости материала при температуре 400 °С, МПа;

$m_c(400\text{ °C}, F, S)$ — параметр материала при температуре 400 °С;

$\sigma_{0,2}(400\text{ °C}, F, S)$ — предел текучести при температуре 400 °С, МПа.

Г.2.3.2 Рассчитывают кривую усталости для основного металла ВКУ при температуре 400 °С с учетом радиационного распухания и коэффициента запаса по числу циклов n_N .

При известной величине R расчет выполняют по формуле

$$\Delta\varepsilon_{n_N}(N_f)_{400\text{ °C}}^{Sw} = \varepsilon_r(F, S) \cdot (4n_N \cdot N_f)^{-0,5} + \frac{2R_c(400\text{ °C}, F, S)}{E(400\text{ °C}) \cdot \left((4n_N \cdot N_f)^{m_c(400\text{ °C}, F, S)} + \frac{1-R}{1-R} \right)}. \quad (\Gamma.15)$$

При неизвестной величине R расчет выполняют при максимальной асимметрии цикла напряжений по следующим формулам:

- при условии $(2\sigma_{0,2}(400\text{ °C}, F, S) - \Delta\varepsilon_{n_N}(N_f) \cdot E(400\text{ °C})) > 0$ по формуле

$$\Delta\varepsilon_{n_N}(N_f)_{400\text{ °C}}^{Sw} = \varepsilon_r(F, S) \cdot (4n_N \cdot N_f)^{-0,5} + \frac{2R_c(400\text{ °C}, F, S)}{E(400\text{ °C})} \times \left((4n_N \cdot N_f)^{m_c(400\text{ °C}, F, S)} + \frac{2\sigma_{0,2}(400\text{ °C}, F, S) - \Delta\varepsilon_{n_N}(N_f) \cdot E(400\text{ °C})}{\Delta\varepsilon_{n_N}(N_f) \cdot E(400\text{ °C})} \right)^{-1}; \quad (\Gamma.16)$$

- при условии $(2\sigma_{0,2}(400\text{ °C}, F, S) - \Delta\varepsilon_{n_N}(N_f) \cdot E(400\text{ °C})) \leq 0$ по формуле

$$\Delta\varepsilon_{n_N}(N_f)_{400\text{ °C}}^{Sw} = \varepsilon_r(F, S) \cdot (4n_N \cdot N_f)^{-0,5} + \frac{2R_c(400\text{ °C}, F, S)}{E(400\text{ °C}) \cdot (4n_N \cdot N_f)^{m_c(400\text{ °C}, F, S)}}. \quad (\Gamma.17)$$

В формулах (Г.15)—(Г.17) используют те же обозначения, что в формулах (Г.12)—(Г.14), кроме того:

n_N — коэффициент запаса по числу циклов, равный 10.

Г.2.3.3 Для основного металла ВКУ (стали марок 08X18H10T, 08X16H11M3 или 10X16H25MT) значения физико-механических свойств и параметры формул (Г.12)—(Г.17) определяют следующим образом.

Критическую деформацию разрушения материала $\varepsilon_r(F, S)$ рассчитывают по формуле (В.17).

Истинное напряжение в момент разрушения образца при кратковременном растяжении при температуре 400 °С рассчитывают по формуле

$$R_c(400\text{ °C}, F, S) = \sigma_b(400\text{ °C}, F, S) \cdot [1 + 1,4 \cdot (1 - \exp(-\varepsilon_r(F, S)))], \quad (\Gamma.18)$$

где $\sigma_b(400\text{ °C}, F, S)$ — предел прочности материала при температуре 400 °С, МПа.

Величину $\sigma_b(400\text{ °C}, F, S)$ рассчитывают по формуле (В.14).

Модуль упругости $E(400\text{ °C})$ рассчитывают по формуле (В.21).

Параметр $m_c(400\text{ °C}, F, S)$ при значениях $\sigma_b(400\text{ °C}, F, S)$ не более 700 МПа принимают равным $8,3 \cdot 10^{-2}$, при значениях $\sigma_b(400\text{ °C}, F, S)$ свыше 700 МПа рассчитывают по формуле

$$m_c(400\text{ °C}, F, S) = 0,132 \cdot \lg \left(\frac{1,7}{0,54 - 2 \cdot 10^{-4} \cdot \sigma_b(400\text{ °C}, F, S)} \right). \quad (\Gamma.19)$$

Г.2.3.4 Кривую усталости основного металла ВКУ при температуре 400 °С с учетом радиационного распухания определяют как нижнюю огибающую кривых усталости, рассчитанных с учетом коэффициентов запаса по размаху деформации и по числу циклов

$$\Delta\varepsilon(N_f)_{400}^{Sw} \cdot c = \min \left(\begin{array}{l} \Delta\varepsilon_{n_s}(N_f)_{400}^{Sw} \cdot c \\ \Delta\varepsilon_{n_w}(N_f)_{400}^{Sw} \cdot c \end{array} \right). \quad (\text{Г.20})$$

Г.2.4 Кривую усталости для основного металла ВКУ определяют как нижнюю огибающую кривой усталости, определенной по Г.2.2 для температуры 350 °С с учетом среды теплоносителя первого контура ВВЭР и кривой усталости, определенной по Г.2.3 для температуры 400 °С с учетом радиационного распухания

$$\Delta\varepsilon(N_f) = \min \left(\begin{array}{l} \Delta\varepsilon(N_f)_{350}^{pnv} \cdot c \\ \Delta\varepsilon(N_f)_{400}^{Sw} \cdot c \end{array} \right). \quad (\text{Г.21})$$

Г.3 Расчет кривых усталости для сварного шва

Г.3.1 Кривую усталости для сварного шва ВКУ рассчитывают по формуле

$$\Delta\varepsilon^W(N_f) = \varphi_s \cdot \Delta\varepsilon(N_f), \quad (\text{Г.22})$$

где $\Delta\varepsilon(N_f)$ — кривая усталости для основного металла ВКУ;

φ_s — коэффициент снижения циклической прочности.

Г.3.2 Для сварных швов ВКУ (выполненных сварочной проволокой марки Св-04Х19Н11М3 или электродами марки ЭА-400/10) коэффициент снижения циклической прочности φ_s принимают равным 0,7.

Приложение Д
(рекомендуемое)

**Определяющие уравнения для расчета методом конечных элементов
в упруго-вязкопластической постановке**

Д.1 Общие положения приложения

Упруго-вязкопластический расчет проводят с учетом радиационного распухания и радиационной ползучести. Рекомендуется проводить расчет в геометрически нелинейной постановке, когда размеры элемента (компонента) на каждом шаге расчета корректируют в соответствии с расчетными значениями приращения перемещений.

Д.2 Напряжения и деформации

Д.2.1 Напряжения определяют по уравнению

$$\sigma_{ij} = s_{ij} + \delta_{ij} \cdot \sigma_m \quad (\text{Д.1})$$

где σ_{ij} — компоненты тензора напряжений, МПа;

s_{ij} — компоненты девиатора напряжений, МПа;

σ_m — гидростатическое напряжение, МПа;

δ_{ij} — символ Кронекера,

$$\delta_{ij} = \begin{cases} 1 & \text{при } i = j \\ 0 & \text{при } i \neq j \end{cases} \quad (\text{Д.2})$$

Д.2.2 Гидростатическое напряжение σ_m определяют по уравнению

$$\sigma_m = \sigma_{ij}/3. \quad (\text{Д.3})$$

Д.2.3 Деформации определяют по уравнению

$$d\epsilon_{ij} = d\epsilon_{ij}^e + d\epsilon_{ij}^p + d\epsilon_{ij}^c + \delta_{ij} \cdot d\epsilon^T + \delta_{ij} \cdot d\epsilon^{sw}, \quad (\text{Д.4})$$

где $d\epsilon_{ij}$ — приращения компонент тензора полных деформаций, ед.;

$d\epsilon_{ij}^e$ — приращения компонент тензора упругих деформаций, ед.;

$d\epsilon_{ij}^p$ — приращения компонент тензора пластических деформаций, ед.;

$d\epsilon_{ij}^c$ — приращения компонент тензора деформаций ползучести, ед.;

$d\epsilon^T$ — приращение деформаций, обусловленных температурой, ед.;

$d\epsilon^{sw}$ — приращение деформаций, обусловленных распуханием, ед.

Д.2.4 Уравнения (Д.1)—(Д.4) позволяют рассчитать НДС в конструкции с учетом упруго-вязкопластического деформирования материала при известных его свойствах и задании краевых условий и деформаций, обусловленных температурным расширением и радиационным распуханием. Температурные деформации определяют на основе полей температур, которые рассчитывают посредством решения стационарной или нестационарной задачи по стандартным программным кодам. Для описания поведения материала в области упругого, пластического, вязкого деформирования, а также деформирования, обусловленного распуханием, используют уравнения, приведенные в Д.3—Д.6 соответственно.

Д.3 Уравнения теории упругости

Д.3.1 Связь между напряжениями и упругими деформациями определяют по уравнению

$$\epsilon_{ij}^e = \frac{s_{ij}}{2G} + \delta_{ij} \cdot K \cdot \sigma_m, \quad (\text{Д.5})$$

где G — модуль сдвига, МПа;

K — коэффициент объемного сжатия.

Д.3.2 Модуль сдвига G определяют по уравнению

$$G = \frac{E}{2 \cdot (1 + \nu)}, \quad (\text{Д.6})$$

где ν — коэффициент Пуассона, который принимают равным 0,3;

E — модуль упругости материала, МПа.

Д.3.3 Коэффициент объемного K сжатия определяют по уравнению

$$K = \frac{1 - 2\nu}{E}. \quad (\text{Д.7})$$

Д.3.4 Принимают, что модуль упругости, модуль сдвига и коэффициент объемного сжатия зависят от температуры.

Д.4 Уравнения теории пластичности

Д.4.1 Для описания пластического деформирования материалов используют теорию течения. Компоненты тензора приращений пластических деформаций определяют по уравнению

$$d\varepsilon_{ij}^p = \frac{3}{2} \cdot \frac{d\varepsilon_{\alpha\alpha}^p}{\beta_{\alpha\alpha}} \cdot \beta_{ij}^p, \quad (\text{Д.8})$$

где $d\varepsilon_{\alpha\alpha}^p$ — эквивалентное приращение пластических деформаций, ед.;

β_{ij}^p — компоненты тензора активных напряжений, МПа;

$\beta_{\alpha\alpha}^p$ — интенсивность активных напряжений, МПа.

Эквивалентное приращение пластических деформаций определяют по уравнению

$$d\varepsilon_{\alpha\alpha}^p = \sqrt{\frac{2}{3}} \cdot d\varepsilon_{ij}^p \cdot d\varepsilon_{ij}^p, \quad (\text{Д.9})$$

Компоненты тензора активных напряжений определяют по уравнению

$$\beta_{ij}^p = s_{ij} - p_{ij}, \quad (\text{Д.10})$$

где p_{ij} — компоненты тензора микронапряжений, МПа. $p_{ij} = 0$.

Интенсивность активных напряжений определяют по уравнению

$$\beta_{\alpha\alpha}^p = \sqrt{\frac{3}{2}} \cdot \beta_{ij}^p \cdot \beta_{ij}^p. \quad (\text{Д.11})$$

Д.4.2 Для описания упругопластического деформирования материалов рекомендуется использовать уравнения на основе нелинейного кинематического упрочнения:

$$\left[\frac{3}{2} \cdot (s_{ij} - p_{ij}) \cdot (s_{ij} - p_{ij}) \right]^{1/2} - C_{p0} = 0, \quad (\text{Д.12})$$

$$C_{p0} = \sigma_{0,2}(T, F, S), \quad (\text{Д.13})$$

$$dp_{ij} = g_1 \cdot d\varepsilon_{ij}^p - g_2 \cdot p_{ij} \cdot d\varepsilon_{\alpha\alpha}^p. \quad (\text{Д.14})$$

В уравнениях (Д.12)—(Д.14):

C_{p0} — радиус поверхности текучести, МПа;

T — текущая температура, °С;

S — радиационное распухание материала, отн. ед.;

F — повреждающая доза нейтронного облучения, сна;

$\sigma_{0,2}(T, F, S)$ — предел текучести материала, МПа;

p_{ij} — скорость тензора микронапряжений, МПа/час;

g_1 — параметр материала (функция температуры), МПа/час;

g_2 — параметр материала (функция флюенса нейтронов), час⁻¹.

Предел текучести материала $\sigma_{0,2}(T, F, S)$ определяют в соответствии с приложением В. Параметры g_1 и g_2 определяют согласно Д.6.

Д.5 Уравнения теории ползучести

Компоненты тензора приращений деформаций ползучести определяют по уравнению

$$d\varepsilon_{ij}^c = \frac{3}{2} \cdot \frac{\xi_{\alpha\alpha}^c \cdot dt}{\sigma_{\alpha\alpha}} \cdot s_{ij}, \quad (\text{Д.15})$$

где

$$\xi_{\alpha\alpha}^c = \sqrt{\frac{2}{3}} \cdot \xi_{ij}^c \cdot \xi_{ij}^c; \quad (\text{Д.16})$$

$$\xi_{ij}^c = \frac{d\varepsilon_{ij}^c}{dt}; \quad (\text{Д.17})$$

$$\sigma_{\alpha\alpha} = \sqrt{\frac{3}{2}} \cdot s_{ij} \cdot s_{ij}; \quad (\text{Д.18})$$

ξ_{ij}^c — компоненты тензора скоростей деформаций ползучести, час⁻¹;

dt — приращение времени, час.

Радиационную ползучесть при различных температурах и скоростях набора повреждающей дозы нейтронного облучения рассчитывают в соответствии с приложением Ж.

Д.6 Учет радиационного распухания

Изменение деформации распухания $d\varepsilon^{sw}$ за время dt определяют по уравнению

$$d\varepsilon^{sw} = \frac{1}{3} \cdot \dot{S} \cdot dt, \quad (\text{Д.19})$$

где \dot{S} — скорость радиационного распухания материала, зависящая от температуры облучения и напряжения, час⁻¹.

Скорость радиационного распухания определяют в соответствии с приложением А.

Д.7 Определение параметров материала в уравнении пластичности с нелинейным кинематическим упрочнением

Параметры материала g_1 и g_2 определяют методом наименьших квадратов на основе минимизации критерия, заданного уравнением

$$\sum_j \left(\frac{g_1}{g_2} \cdot \left[1 - \exp(-g_2 \cdot \varepsilon_{j1}^p(i)) \right] - \frac{2}{3} \cdot A(T, F) \cdot \left(\varepsilon_{j1}^p(i) \right)^{n(T, F)} \right)^2 = \min_{g_1, g_2}, \quad (\text{Д.20})$$

где $A(T, F)$ — параметр деформационного упрочнения материала, МПа;

$n(T, F)$ — параметр деформационного упрочнения материала.

Параметры A и n определяют в соответствии с приложением В. Для получения упрощенной и консервативной оценки допускается принимать g_1 и g_2 равными 0.

Приложение Е
(рекомендуемое)

Процедура формирования циклов при сложном нагружении

Е.1 Процедура определения профиля циклического нагружения при нестационарном нагружении

Е.1.1 Определяют кинетику НДС в рассматриваемой зоне элемента (компонента) ВКУ при исследуемом режиме нагружения или группе режимов нагружения.

Примечание — При определении кинетики НДС рассматриваемого элемента (компонента) ВКУ фиксируют систему координат.

Е.1.2 Рассматриваемый режим (группа режимов) нагружения разбивают на L блоков таким образом, чтобы термосиловые условия нагружения (напряжения и температура) в начале и в конце каждого блока были одинаковы. Для каждого j -го блока ($j = 1 - L$) профиль нагружения определяют отдельно.

Е.1.3 Деформацию в начальный момент рассматриваемого j -го блока нагружения принимают равной нулю:

$$\varepsilon^{(0)} = 0. \quad (\text{E.1})$$

Е.1.4 На первом шаге нагружения j -го блока нагружения для текущего момента времени t рассчитывают эквивалентную деформацию $\varepsilon_{\text{eq}}(t)$ по формуле

$$\varepsilon_{\text{eq}}(t) = \frac{\sqrt{2}}{2 \cdot (1 + \nu)} \cdot \left[(\varepsilon_x(t) - \varepsilon_y(t))^2 + (\varepsilon_y(t) - \varepsilon_z(t))^2 + (\varepsilon_z(t) - \varepsilon_x(t))^2 + \frac{3}{2} \cdot \left((\gamma_{xy}(t))^2 + (\gamma_{yz}(t))^2 + (\gamma_{zx}(t))^2 \right) \right]^{1/2}. \quad (\text{E.2})$$

где $\varepsilon_x(t)$, $\varepsilon_y(t)$, $\varepsilon_z(t)$ — компоненты деформации в системе координат XYZ в текущий момент времени t , которые рассчитывают с учетом упругой и пластической деформаций и деформации ползучести;
 $\gamma_{xy}(t)$, $\gamma_{yz}(t)$, $\gamma_{zx}(t)$ — коэффициенты Пуассона, который принимают равным 0,3.

Е.1.5 Определяют момент времени $t^{(1)}$, когда достигают локальный максимум $\varepsilon_{\text{eq}}(t)$, и соответствующее этому моменту времени эквивалентное приращение деформации на первом шаге нагружения

$$\Delta \varepsilon^{(1)} = \max_{t > 0} \left\{ \varepsilon_{\text{eq}}(t) \right\} = \varepsilon_{\text{eq}}^{(1)}(t) \Big|_{t=t^{(1)}}. \quad (\text{E.3})$$

Значению $\Delta \varepsilon^{(1)}$ присваивают знак плюс.

Е.1.6 Деформацию в момент времени $t^{(1)}$ рассматриваемого j -го блока нагружения рассчитывают по формуле

$$\varepsilon^{(1)} = \Delta \varepsilon^{(1)}. \quad (\text{E.4})$$

Е.1.7 На втором шаге нагружения j -го блока нагружения для текущего момента времени t рассчитывают компоненты приращения деформации по формуле

$$\begin{pmatrix} \Delta \varepsilon_x(t) \\ \Delta \varepsilon_y(t) \\ \Delta \varepsilon_z(t) \\ \Delta \gamma_{xy}(t) \\ \Delta \gamma_{yz}(t) \\ \Delta \gamma_{zx}(t) \end{pmatrix} = \begin{pmatrix} \varepsilon_x(t) \\ \varepsilon_y(t) \\ \varepsilon_z(t) \\ \gamma_{xy}(t) \\ \gamma_{yz}(t) \\ \gamma_{zx}(t) \end{pmatrix} - \begin{pmatrix} \varepsilon_x^{(1)} \\ \varepsilon_y^{(1)} \\ \varepsilon_z^{(1)} \\ \gamma_{xy}^{(1)} \\ \gamma_{yz}^{(1)} \\ \gamma_{zx}^{(1)} \end{pmatrix}, \quad t > t^{(1)}, \quad (\text{E.5})$$

где $\varepsilon_x^{(1)}$, $\varepsilon_y^{(1)}$, $\varepsilon_z^{(1)}$, $\gamma_{xy}^{(1)}$, $\gamma_{yz}^{(1)}$, $\gamma_{zx}^{(1)}$ — компоненты деформации, которая соответствует моменту окончания первого шага нагружения (моменту времени $t^{(1)}$).

Е.1.8 На втором шаге нагружения j -го блока нагружения для текущего момента времени t рассчитывают эквивалентное приращение деформаций $\Delta \varepsilon_{\text{eq}}(t)$ по формуле

$$\Delta \varepsilon_{\text{eq}}(t) = \frac{\sqrt{2}}{2 \cdot (1 + \nu)} \cdot \left[(\Delta \varepsilon_x(t) - \Delta \varepsilon_y(t))^2 + (\Delta \varepsilon_y(t) - \Delta \varepsilon_z(t))^2 + (\Delta \varepsilon_z(t) - \Delta \varepsilon_x(t))^2 + \frac{3}{2} \cdot \left((\Delta \gamma_{xy}(t))^2 + (\Delta \gamma_{yz}(t))^2 + (\Delta \gamma_{zx}(t))^2 \right) \right]^{1/2}. \quad (\text{E.6})$$

Е.1.9 Определяют момент времени $t^{(2)}$, когда достигают локальный максимум $\varepsilon_{\text{eq}}(t)$, и соответствующее этому моменту времени эквивалентное приращение деформации на втором шаге нагружения

$$\Delta \varepsilon^{(2)} = \max_{t > t^{(1)}} \left\{ \Delta \varepsilon_{\text{eq}}(t) \right\} = \Delta \varepsilon_{\text{eq}}^{(2)}(t) \Big|_{t=t^{(2)}}. \quad (\text{E.7})$$

Значению $\Delta \varepsilon^{(2)}$ присваивают знак минус.

Е.1.10 Деформацию в момент времени $t^{(2)}$ рассматриваемого j -го блока нагружения рассчитывают по формуле

$$\varepsilon^{(2)} = \varepsilon^{(1)} + \Delta\varepsilon^{(2)}. \quad (\text{E.8})$$

Е.1.11 Определяют вектор деформаций, соответствующий моменту окончания второго шага нагружения (моменту времени $t^{(2)}$), по формуле

$$\begin{pmatrix} \varepsilon_x^{(2)} \\ \varepsilon_y^{(2)} \\ \varepsilon_z^{(2)} \\ \gamma_{xy}^{(2)} \\ \gamma_{yz}^{(2)} \\ \gamma_{zx}^{(2)} \end{pmatrix} = \begin{pmatrix} \varepsilon_x^{(1)} \\ \varepsilon_y^{(1)} \\ \varepsilon_z^{(1)} \\ \gamma_{xy}^{(1)} \\ \gamma_{yz}^{(1)} \\ \gamma_{zx}^{(1)} \end{pmatrix} + \begin{pmatrix} \Delta\varepsilon_x^{(2)}(t) \\ \Delta\varepsilon_y^{(2)}(t) \\ \Delta\varepsilon_z^{(2)}(t) \\ \Delta\gamma_{xy}^{(2)}(t) \\ \Delta\gamma_{yz}^{(2)}(t) \\ \Delta\gamma_{zx}^{(2)}(t) \end{pmatrix}, \quad t = t^{(2)}. \quad (\text{E.9})$$

Е.1.12 Расчет для i -ого шага нагружения j -го блока нагружения выполняют аналогично Е.7—Е.11. Для текущего момента времени t рассчитывают компоненты приращения деформации по формуле

$$\begin{pmatrix} \Delta\varepsilon_x(t) \\ \Delta\varepsilon_y(t) \\ \Delta\varepsilon_z(t) \\ \Delta\gamma_{xy}(t) \\ \Delta\gamma_{yz}(t) \\ \Delta\gamma_{zx}(t) \end{pmatrix} = \begin{pmatrix} \varepsilon_x(t) \\ \varepsilon_y(t) \\ \varepsilon_z(t) \\ \gamma_{xy}(t) \\ \gamma_{yz}(t) \\ \gamma_{zx}(t) \end{pmatrix} - \begin{pmatrix} \varepsilon_x^{(i-1)} \\ \varepsilon_y^{(i-1)} \\ \varepsilon_z^{(i-1)} \\ \gamma_{xy}^{(i-1)} \\ \gamma_{yz}^{(i-1)} \\ \gamma_{zx}^{(i-1)} \end{pmatrix}, \quad t > t^{(i-1)}, \quad (\text{E.10})$$

где $\varepsilon_x^{(i-1)}$, $\varepsilon_y^{(i-1)}$, $\varepsilon_z^{(i-1)}$, $\gamma_{xy}^{(i-1)}$, $\gamma_{yz}^{(i-1)}$, $\gamma_{zx}^{(i-1)}$ — компоненты деформации, соответствующей моменту окончания $(i-1)$ -го шага нагружения (моменту времени $t^{(i-1)}$).

Е.1.13 На i -м шаге нагружения j -го блока нагружения для текущего момента времени t по формуле (Е.6) рассчитывают эквивалентное приращение деформаций $\Delta\varepsilon_{\text{eq}}(t)$.

Е.1.14 Определяют момент времени $t^{(i)}$, когда достигают локальный максимум $\varepsilon_{\text{eq}}(t)$, и соответствующее этому моменту времени эквивалентное приращение деформации на i -м шаге нагружения по формуле

$$\Delta\varepsilon^{(i)} = (-1)^{i-1} \cdot \max_{t > t^{(i-1)}} \left(\Delta\varepsilon_{\text{eq}}(t) \right) = (-1)^{i-1} \cdot \Delta\varepsilon_{\text{eq}}^{(i)}(t) \Big|_{t=t^{(i)}}. \quad (\text{E.11})$$

Е.1.15 Деформацию в момент времени $t^{(i)}$ рассматриваемого j -го блока нагружения рассчитывают по формуле

$$\varepsilon^{(i)} = \varepsilon^{(i-1)} + \Delta\varepsilon^{(i)}. \quad (\text{E.12})$$

Е.1.16 Определяют вектор деформаций, соответствующий моменту окончания i -го шага нагружения (моменту времени $t^{(i)}$), по формуле

$$\begin{pmatrix} \varepsilon_x^{(i)} \\ \varepsilon_y^{(i)} \\ \varepsilon_z^{(i)} \\ \gamma_{xy}^{(i)} \\ \gamma_{yz}^{(i)} \\ \gamma_{zx}^{(i)} \end{pmatrix} = \begin{pmatrix} \varepsilon_x^{(i-1)} \\ \varepsilon_y^{(i-1)} \\ \varepsilon_z^{(i-1)} \\ \gamma_{xy}^{(i-1)} \\ \gamma_{yz}^{(i-1)} \\ \gamma_{zx}^{(i-1)} \end{pmatrix} + \begin{pmatrix} \Delta\varepsilon_x^{(i)}(t) \\ \Delta\varepsilon_y^{(i)}(t) \\ \Delta\varepsilon_z^{(i)}(t) \\ \Delta\gamma_{xy}^{(i)}(t) \\ \Delta\gamma_{yz}^{(i)}(t) \\ \Delta\gamma_{zx}^{(i)}(t) \end{pmatrix}, \quad t = t^{(i)}. \quad (\text{E.13})$$

Е.1.17 Деформацию в конечный момент рассматриваемого j -го блока нагружения принимают равной нулю

$$\varepsilon^{(n_j)} = 0, \quad (\text{E.14})$$

где n_j — номер последнего шага рассматриваемого j -го блока нагружения.

Е.2 Формирование циклов нагружения

Е.2.1 Формирования циклов нагружения (формирование размахов деформаций и количества циклов) проводят для каждого блока нагружения отдельно на основании полученных в соответствии с Е.1 зависимостей $\varepsilon^{(i)}$.

Е.2.2 Циклы нагружения при нестационарном нагружении формируют по «методу дождя» («методу стока») по следующему алгоритму (блок-схема алгоритма показана на рисунке Е.1).

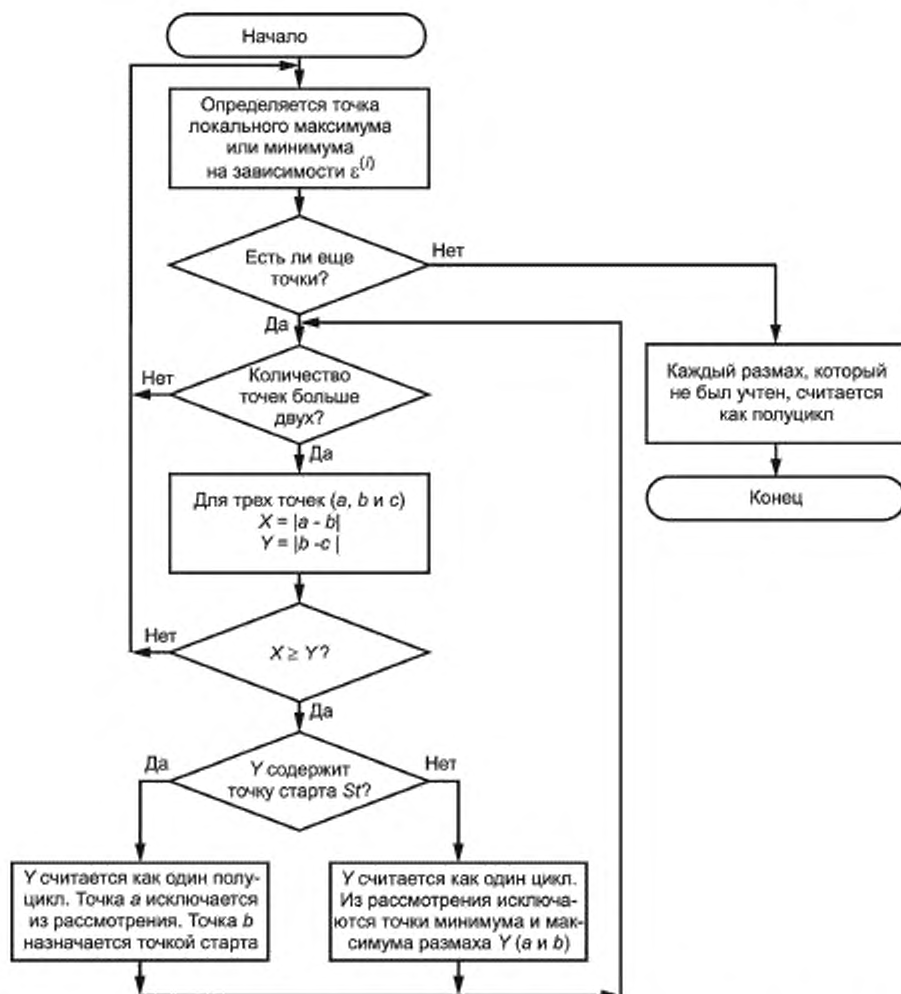


Рисунок Е.1 — Алгоритм формирования циклов нагружения при нестационарном нагружении по «методу дождя»

Е.2.2.1 Назначают точку старта S формируемого цикла, как точку начала зависимости $\varepsilon^{(i)}$ со значением деформации $\varepsilon^{(0)}$, равным нулю.

Е.2.2.2 Выбирают текущий локальный экстремум (максимум или минимум) зависимости $\varepsilon^{(i)}$; последовательно точку a , b и c , имеющую деформацию $\varepsilon^{(a)}$, $\varepsilon^{(b)}$ и $\varepsilon^{(c)}$ соответственно. Если локальный экстремум при переходе на данный шаг не может быть выбран (больше нет данных), выполняют переход на шаг Е.2.2.7.

Е.2.2.3 Если определено менее трех точек, то выполняют переход на шаг Е.2.2.2, иначе формируют размахи деформаций X и Y по следующим формулам:

$$X = |\varepsilon^{(b)} - \varepsilon^{(c)}|, \quad (\text{Е.15})$$

$$Y = |\varepsilon^{(a)} - \varepsilon^{(b)}|, \quad (\text{Е.16})$$

где X — размах деформации на текущем шаге;

Y — размах деформации на предыдущем шаге, примыкающий к размаху X .

Е.2.2.4 Сопоставляют значения размахов X и Y :

- если X меньше Y , то выполняют переход на шаг Е.2.2.2;
- если X равен или больше Y , то выполняют переход на шаг Е.2.2.5.

Е.2.2.5 Если размах Y содержит точку старта S , то выполняют переход на шаг Е.2.2.6; иначе размах Y считают как один цикл ($N = 1$); точки максимума и минимума размаха Y (a и b) исключают из рассмотрения и выполняют переход на шаг Е.2.2.3.

Е.2.2.6 Размах Y считают как полуцикл ($N = 0,5$); при этом исключают первую точку (точку a) размаха Y ; точку старта S перемещают на вторую точку (точку b) размаха Y ; затем выполняют переход на шаг Е.2.2.3.

Е.2.2.7 Каждый неучтенный размах считают как полуцикл.

Е.3 Определение скорости деформирования

Е.3.1 Скорость деформирования в сформированном в соответствии с Е.2 цикле или полуцикле при циклическом нагружении рассчитывают по формуле

$$\xi^{(i)} = \frac{\Delta \varepsilon^{(i)}}{\Delta t^{(i)}}, \quad (\text{Е.17})$$

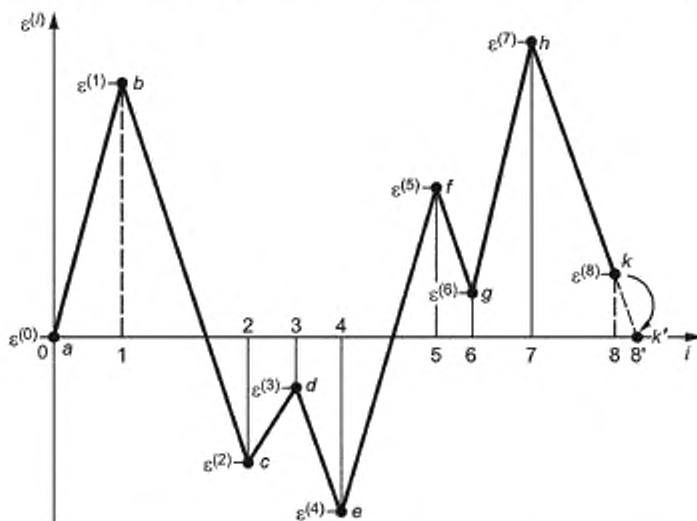
где $\Delta \varepsilon^{(i)}$ — размах деформации в i -м цикле или полуцикле (согласно Е.2), ед.;

$\Delta t^{(i)}$ — длительность i -го цикла или полуцикла, час.

Примечание — При определении длительности $\Delta t^{(i)}$ не учитывают время работы элемента ВКУ на стационарном режиме.

Е.4 Пример расчета размахов деформаций, количества циклов и скорости деформирования

Е.4.1 Расчет размахов деформаций, количества циклов и скорости деформирования в цикле для зависимости $\varepsilon^{(i)}$, представленной на рисунке Е.2, в соответствии с алгоритмом Е.2.2 проводят следующим образом.



Примечание — На последнем шаге рассматриваемого блока нагружения (i равно 8) расчетное значение $\varepsilon^{(i)}$ соответствует $\varepsilon^{(8)}$, принятое значение $\varepsilon^{(8)}$ равно 0.

Рисунок Е.2 — Зависимость $\varepsilon^{(i)}$ от номера шага нагружения i и применение «метода дождя» для формирования циклов нагружения

Е.4.1.1 Точку старта S назначают в точке a ; $Y = |e^{(a)} - e^{(b)}|$; $X = |e^{(b)} - e^{(c)}|$; $X > Y$. Y содержит точку S . Считают $|a - b|$ как полуцикл ($N = 0,5$) и исключают точку a . Точку старта S назначают в точке b .

Е.4.1.2 $Y = |e^{(b)} - e^{(c)}|$; $X = |e^{(c)} - e^{(d)}|$; $X < Y$.

Е.4.1.3 $Y = |e^{(c)} - e^{(d)}|$; $X = |e^{(d)} - e^{(e)}|$; $X \geq Y$. Считают $|c - d|$ как один цикл ($N = 1$) и исключают точки c и d . Цикл формируют парой размахов $|c - d|$ и частью $|d - e|$.

Е.4.1.4 $Y = |b - e|$; $X = |e - f|$; $Y > X$.

Е.4.1.5 $Y = |e - f|$; $X = |f - g|$; $Y > X$.

Е.4.1.6 $Y = |f - g|$; $X = |g - h|$; $X > Y$. Считают $|f - g|$ как один цикл и исключают точки f и g . Цикл формируют парой размахов $|f - g|$ и частью $|e - f|$.

Е.4.1.7 $Y = |b - e|$; $X = |e - h|$; $X > Y$. Y содержит точку S (точку b). Считают $|b - e|$ как полуцикл и исключают точку b ; $S = e$.

Е.4.1.8 $Y = |e - h|$; $X = |h - k|$; $Y > X$. Больше данных нет.

Е.4.1.9 Считают $|e - h|$ как полуцикл, считают $|h - k|$ как полуцикл.

Е.4.1.10 Конец расчета.

Е.4.2 Результаты расчета приведены в таблице Е.1.

Таблица Е.1 — Пример расчета размахов деформаций, количества циклов и скорости деформирования в цикле для зависимости $\varepsilon^{(i)}$, представленной на рисунке Е.2

Номер размаха	Размах деформации	Количество циклов N	Длительность цикла или полуцикла	Скорость деформирования
1	$\Delta\varepsilon^{(1)} = 0 - \varepsilon^{(1)} \equiv a - b $	0,5	$\Delta t^{(1)} = 0 - t^{(1)} $	$\xi^{(1)} = \Delta\varepsilon^{(1)}/\Delta t^{(1)}$
2	$\Delta\varepsilon^{(2)} = \varepsilon^{(2)} - \varepsilon^{(3)} \equiv c - d $	1,0	$\Delta t^{(2)} = t^{(2)} - t^{(3)} $	$\xi^{(2)} = \Delta\varepsilon^{(2)}/\Delta t^{(2)}$
3	$\Delta\varepsilon^{(3)} = \varepsilon^{(5)} - \varepsilon^{(6)} \equiv f - g $	1,0	$\Delta t^{(3)} = t^{(5)} - t^{(6)} $	$\xi^{(3)} = \Delta\varepsilon^{(3)}/\Delta t^{(3)}$
4	$\Delta\varepsilon^{(4)} = \varepsilon^{(1)} - \varepsilon^{(4)} \equiv b - e $	0,5	$\Delta t^{(4)} = t^{(1)} - t^{(4)} $	$\xi^{(4)} = \Delta\varepsilon^{(4)}/\Delta t^{(4)}$
5	$\Delta\varepsilon^{(5)} = \varepsilon^{(4)} - \varepsilon^{(7)} \equiv e - h $	0,5	$\Delta t^{(5)} = t^{(4)} - t^{(7)} $	$\xi^{(5)} = \Delta\varepsilon^{(5)}/\Delta t^{(5)}$
6	$\Delta\varepsilon^{(6)} = \varepsilon^{(7)} - 0 \equiv h - k $	0,5	$\Delta t^{(6)} = t^{(7)} - t^{(8)} $	$\xi^{(6)} = \Delta\varepsilon^{(6)}/\Delta t^{(6)}$

**Приложение Ж
(обязательное)**

Расчет скорости радиационной ползучести

Ж.1 Область применения приложения

Настоящее приложение применимо для определения расчетных значений скорости радиационной ползучести материалов элементов (компонентов) ВКУ с повреждающей дозой нейтронного облучения F до 165 сна и диапазона температур облучения $T_{обл}$ от 270 °С до 400 °С.

Ж.2 Расчет радиационной ползучести

Ж.2.1 Скорость радиационной ползучести $\frac{\varepsilon^c}{\sigma_{\text{eq}}}$, час⁻¹, материалов ВКУ при заданном уровне напряжений рассчитывают по формуле

$$\frac{\varepsilon^c}{\sigma_{\text{eq}}} = \left(B_0 \cdot \frac{1}{F_0} \cdot \frac{dF}{dt} - \omega \cdot \dot{S} \right) \cdot \sigma_{\text{eq}}, \quad (\text{Ж.1})$$

где B_0 — константа материала, МПа⁻¹;
 F_0 — нормирующий коэффициент, равный 1 сна;
 dF/dt — скорость набора повреждающей дозы нейтронного облучения, сна/час;
 F — повреждающая доза нейтронного облучения, сна;
 ω — константа материала, МПа⁻¹;
 \dot{S} — скорость радиационного распухания с учетом напряжений, час⁻¹;
 σ_{eq} — интенсивность напряжений, МПа.

При расчете по формуле (Ж.1) скорость радиационного распухания с учетом влияния напряжений \dot{S} рассчитывают в соответствии с приложением А.

Ж.2.2 Для основного металла ВКУ (стали марок 08Х18Н10Т, 08Х16Н11М3 или 10Х16Н25МТ), а также сварных швов ВКУ (выполненных сварочной проволокой марки Св-04Х19Н11М3 или электродами марки ЭА-400/10) в формуле (Ж.1):

- константа B_0 равна $1 \cdot 10^{-6}$ МПа⁻¹;
- константа ω равна $2,7 \cdot 10^{-3}$ МПа⁻¹.

**Приложение И
(обязательное)**

Расчет параметров сопротивления коррозионному растрескиванию

И.1 Область применения приложения

Настоящее приложение применимо для определения расчетных значений параметров сопротивления коррозионному растрескиванию материалов элементов (компонентов) ВКУ с повреждающей дозой нейтронного облучения F от 3 до 165 сна в диапазоне температур облучения от 270 °С до 350 °С и диапазоне температур эксплуатации T от 200 °С до 350 °С для температур эксплуатации T ниже температур облучения $T_{обл}$.

И.2 Расчет параметров сопротивления коррозионному растрескиванию

И.2.1 Дозовую зависимость порогового напряжения коррозионного растрескивания материалов ВКУ рассчитывают по формуле

$$\sigma_m^{IASC} = \left(\frac{C_c \cdot E}{\Delta\sigma_{0,2}(F)} \right)^{1/n_c} \cdot \exp(-\gamma_c \cdot F) + \sigma_c^{\min}, \quad (\text{И.1})$$

где σ_m^{IASC} — пороговое напряжение коррозионного растрескивания материала, МПа;

C_c — параметр материала;

E — модуль упругости материала, МПа;

$\Delta\sigma_{0,2}(F)$ — приращение предела текучести материала, МПа;

n_c — параметр материала;

γ_c — коэффициент материала, сна⁻¹;

F — повреждающая доза нейтронного облучения, сна;

σ_c^{\min} — минимальное напряжение, ниже которого коррозионное растрескивание материала не происходит при любой величине F , МПа.

И.2.2 Время до зарождения трещины по механизму коррозионного растрескивания в материалах ВКУ при постоянной нагрузке выше порогового напряжения коррозионного растрескивания σ_m^{IASC} рассчитывают по формуле

$$t_f = \left[\frac{1}{\beta_c} \left(\frac{\Delta\sigma_{0,2}(F)}{C_c \cdot E} \right) \left(\frac{\sigma_m^{IASC} - \sigma_c^{\min}}{\sigma_{eq} - \sigma_c^{\min}} \right)^{n_c} \cdot \ln \left(1 - \left(\frac{\sigma_m^{IASC} - \sigma_c^{\min}}{\sigma_{eq} - \sigma_c^{\min}} \right)^{r_c} \right) \right]^2, \quad (\text{И.2})$$

где t_f — время до инициации разрушения по механизму коррозионного растрескивания при постоянной нагрузке, час;

σ_{eq} — интенсивность напряжений при постоянной нагрузке, МПа;

β_c — коэффициент, час^{-1/2}.

И.2.3 Для основного металла ВКУ (стали марок 08X18H10T, 08X16H11M3 или 10X16H25MT), а также для сварных швов ВКУ (выполненных сварочной проволокой марки Св-04X19H11M3 или электродами марки ЭА-400/10) значения параметров и коэффициентов в формулах (И.1) и (И.2) принимают по таблице Д.1.

Т а б л и ц а И.1 — Значения параметров и коэффициентов для формул (И.1)—(И.2)

C_c	σ_c^{\min} , МПа	n_c	γ_c , сна ⁻¹	β_c , час ^{-1/2}
$4,1 \cdot 10^{-2}$	300	0,45	$3,2 \cdot 10^{-2}$	$3,5 \cdot 10^{-2}$

И.2.4 Значение приращения предела текучести материала $\Delta\sigma_{0,2}(F)$ при повреждающей дозе нейтронного облучения F рассчитывают для температуры 350 °С по формуле

$$\Delta\sigma_{0,2}(350 \text{ °С}, F) = \sigma_{0,2}^{\text{эфф}}(350 \text{ °С}, F) - \sigma_{0,2}^0(350 \text{ °С}), \quad (\text{И.3})$$

где $\sigma_{0,2}^{\text{эфф}}(350 \text{ °С}, F)$ — эффективный предел текучести материала при температуре 350 °С, МПа;

$\sigma_{0,2}^0(350 \text{ °С})$ — предел текучести материала в исходном состоянии при температуре 350 °С, МПа.

Модуль упругости материала E в формулах (И.1) и (И.2) рассчитывают для температуры 350 °С по формуле (В.21).

Приложение К
(обязательное)

**Критическое распухание материала, приводящее к образованию зоны
предельного охрупчивания**

К.1 Настоящее приложение используют для назначения критического значения радиационного распухания материала $S_{\text{крит}}$, приводящего к образованию ЗПО в элементах (компонентах) ВКУ.

К.2 Для основного металла ВКУ (стали марок 08Х18Н10Т, 08Х16Н11М3 или 10Х16Н25МТ), а также сварных швов ВКУ (выполненных сварочной проволокой марки Св-04Х19Н11М3 или электродами марки ЭА-400/10) значения $S_{\text{крит}}$ принимают равным 0,05.

**Приложение Л
(обязательное)**

Расчет скорости роста трещины при радиационной ползучести

Л.1 Область применения приложения

Настоящее приложение применимо для определения расчетных значений скорости роста трещины при радиационной ползучести материалов элементов (компонентов) ВКУ с повреждающей дозой нейтронного облучения F до 165 сна в диапазоне температур облучения $T_{\text{обл}}$ от 270 °С до 400 °С и диапазоне температур эксплуатации T от 20 °С до 400 °С для температур эксплуатации T ниже температур облучения $T_{\text{обл}}$.

Л.2 Расчет скорости роста трещины при радиационной ползучести

Л.2.1 Скорость роста трещины при радиационной ползучести в материалах ВКУ рассчитывают по формуле

$$\frac{dl}{dt} = \lambda \cdot \left(B_0 \cdot \frac{1}{F_0} \cdot \frac{dF}{dt} + \omega \cdot \dot{S} \right) \cdot K_I \cdot 10^3, \quad (\text{Л.1})$$

где dl/dt — скорость роста трещины при радиационной ползучести, мм/час;

l — линейный размер расчетного дефекта (длина его малой или большой полуоси), мм;

t — время, час;

λ — константа материала, $\sqrt{\text{м}}$;

B_0 — константа материала, МПа^{-1} ;

F_0 — нормирующий коэффициент; равный 1 сна;

dF/dt — скорость набора повреждающей дозы нейтронного облучения, сна/час;

F — повреждающая доза нейтронного облучения, сна;

ω — константа материала, МПа^{-1} ;

\dot{S} — скорость радиационного распухания с учетом напряжений, час $^{-1}$;

K_I — КИН I-рода, $\text{МПа} \cdot \sqrt{\text{м}}$.

Константы материала B_0 и ω принимают в соответствии с приложением Ж. Скорость радиационного распухания \dot{S} рассчитывают в соответствии с приложением А.

Л.2.2 Для основного металла ВКУ (стали марок 08Х18Н10Т, 08Х16Н11М3 или 10Х16Н25МТ), а также сварных швов ВКУ (выполненных сварочной проволокой марки Св-04Х19Н11М3 или электродами марки ЭА-400/10) константа λ равна $1,23 \sqrt{\text{м}}$.

Приложение М
(обязательное)

Расчет скорости роста усталостной трещины

М.1 Область применения приложения

Настоящее приложение применимо для определения расчетных значений скорости роста усталостной трещины в материалах элементов (компонентов) ВКУ с повреждающей дозой нейтронного облучения F от 0 до 165 сна и радиационным распуханием материала S до 5,0 % в диапазоне температур облучения $T_{обл}$ от 270 °С до 400 °С и диапазоне температур эксплуатации T от 20 °С до 400 °С для температур эксплуатации T ниже температур облучения $T_{обл}$.

М.2 Расчет скорости роста усталостной трещины в материалах ВКУ без учета влияния среды теплоносителя первого контура ВВЭР

М.2.1 Скорость роста усталостной трещины в материалах ВКУ для внутренних дефектов, не контактирующих с теплоносителем первого контура ВВЭР, рассчитывают по следующей процедуре.

М.2.2 Рассчитывают размах КИН по формуле

$$\Delta K = \begin{cases} K_{\max} - K_{\min} & \text{при } K_{\max} > 0 \\ 0 & \text{при } K_{\max} \leq 0 \end{cases}, \quad (\text{М.1})$$

где ΔK — размах КИН, МПа · $\sqrt{\text{м}}$;

K_{\max} — максимальный КИН в цикле, МПа · $\sqrt{\text{м}}$;

K_{\min} — минимальный КИН в цикле, МПа · $\sqrt{\text{м}}$.

При значении K_{\min} меньше 0 принимают K_{\min} в формуле (М.1) равным 0.

М.2.3 Рассчитывают коэффициент асимметрии цикла напряжений по формуле

$$R = \begin{cases} 0 & \text{при } K_{\min}/K_{\max} \leq 0 \\ K_{\min}/K_{\max} & \text{при } 0 < K_{\min}/K_{\max} < 0,95, \\ 0,95 & \text{при } K_{\min}/K_{\max} \geq 0,95 \end{cases}, \quad (\text{М.2})$$

М.2.4 Рассчитывают пороговый размах КИН по формуле

$$\Delta K_{th}(R) = \Delta K_{th}^0 \cdot (1 - k_R \cdot R), \quad (\text{М.3})$$

где ΔK_{th}^0 — параметр материала, равный величине ΔK_{th} при R , равном 0, МПа · $\sqrt{\text{м}}$;

k_R — параметр материала.

Значения параметров ΔK_{th}^0 и k_R принимают по таблице М.1.

Т а б л и ц а М.1 — Значения параметров для формулы (М.3)

Материал	ΔK_{th}^0 , МПа · $\sqrt{\text{м}}$	k_R
Сталь марки 08Х18Н10Т	6,50	0,70
Сталь марки 08Х16Н11М3	4,20	0,65
Сталь марки 10Х16Н25МТ	6,50	0,70
Сварной шов	3,85	0,70

М.2.5 Рассчитывают эффективную скорость роста усталостной трещины (скорость роста усталостной трещины без учета радиационного распухания) в материале ВКУ по формуле

$$\left(\frac{\Delta l}{\Delta N}\right)^{\text{эфф}} = \begin{cases} C_f \cdot \left[\frac{\Delta K}{(1-R)^{0,25}} \right]^{n_f} & \text{при } \Delta K > \Delta K_{th}(R), \\ 0 & \text{при } \Delta K \leq \Delta K_{th}(R) \end{cases}, \quad (\text{М.4})$$

где $(\Delta l/\Delta N)^{\text{эфф}}$ — эффективная скорость роста усталостной трещины в материале, мм/цикл;

l — линейный размер расчетного дефекта (длина его малой или большой полуоси), мм;

C_f и n_f — коэффициенты уравнения Париса.

Коэффициент C_f в формуле (М.4) для основного металла ВКУ (стали марок 08X18H10T, 08X16H11M3 или 10X16H25MT) рассчитывают по следующим формулам:

- для повреждающей дозы нейтронного облучения F не более 14 сна

$$C_f = \begin{cases} 5,20 \cdot 10^{-9} & \text{при } T \leq 350 \text{ } ^\circ\text{C} \\ 5,20 \cdot 10^{-9} \cdot \exp(0,342 \cdot (T - 350)^{0,356}) & \text{при } T > 350 \text{ } ^\circ\text{C} \end{cases} \quad (\text{М.5})$$

- для повреждающей дозы нейтронного облучения F более 14 сна

$$C_f = \begin{cases} 1,04 \cdot 10^{-8} & \text{при } T \leq 80 \text{ } ^\circ\text{C} \\ 5,20 \cdot 10^{-9} & \text{при } 80 \text{ } ^\circ\text{C} < T \leq 350 \text{ } ^\circ\text{C} \\ 5,20 \cdot 10^{-9} \cdot \exp(0,342 \cdot (T - 350)^{0,356}) & \text{при } T > 350 \text{ } ^\circ\text{C} \end{cases} \quad (\text{М.6})$$

Коэффициент C_f для сварных швов ВКУ (выполненных сварочной проволокой марки Св-04X19H11M3 или электродами марки ЭА-400/10) рассчитывают по следующим формулам:

- для повреждающей дозы нейтронного облучения F не более 4 сна

$$C_f = \begin{cases} 5,20 \cdot 10^{-9} & \text{при } T \leq 350 \text{ } ^\circ\text{C} \\ 5,20 \cdot 10^{-9} \cdot \exp(0,342 \cdot (T - 350)^{0,356}) & \text{при } T > 350 \text{ } ^\circ\text{C} \end{cases} \quad (\text{М.7})$$

- для повреждающей дозы нейтронного облучения F более 4 сна

$$C_f = \begin{cases} 1,56 \cdot 10^{-8} & \text{при } T \leq 350 \text{ } ^\circ\text{C} \\ 1,56 \cdot 10^{-8} \cdot \exp(0,342 \cdot (T - 350)^{0,356}) & \text{при } T > 350 \text{ } ^\circ\text{C} \end{cases} \quad (\text{М.8})$$

В формулах (М.5)—(М.8) T — температура эксплуатации, $^\circ\text{C}$.

Коэффициент n_f в формуле (М.4) для основного металла ВКУ (стали марок 08X18H10T, 08X16H11M3 или 10X16H25MT), а также для сварных швов ВКУ (выполненных сварочной проволокой марки Св-04X19H11M3 или электродами марки ЭА-400/10) принимают равным 3,3.

М.2.6 Рассчитывают скорость роста усталостной трещины в материале с учетом радиационного распухания по формуле

$$\left(\frac{\Delta l}{\Delta N}\right) = \left(\frac{\Delta l}{\Delta N}\right)^{\text{эфф}} \cdot \omega^{\text{Sw}}(S), \quad (\text{М.9})$$

где $(\Delta l/\Delta N)$ — скорость роста усталостной трещины в материале, мм/цикл;

S — радиационное распухание материала, отн. ед.;

$\omega^{\text{Sw}}(S)$ — коэффициент увеличения скорости роста усталостной трещины под влиянием радиационного распухания.

Величину радиационного распухания материала S рассчитывают в соответствии с приложением А.

Коэффициент $\omega^{\text{Sw}}(S)$ в формуле (М.9) рассчитывают по формуле

$$\omega^{\text{Sw}}(S) = \left[\exp(-6,55 \cdot S^{0,67}) \cdot \left(1 - \left(\frac{S}{1+S} \right)^{2,65} \right) \right]^{-1,65}. \quad (\text{М.10})$$

**Приложение Н
(обязательное)**

Расчет статической трещиностойкости

Н.1 Область применения приложения

Настоящее приложение применимо для определения расчетных значений статической трещиностойкости материалов элементов (компонентов) ВКУ с повреждающей дозой нейтронного облучения F от 0 до 165 сна и радиационным распуханием материала S до 5,0 % в диапазоне температур облучения $T_{обл}$ от 270 °С до 400 °С и диапазоне температур эксплуатации T от 20 °С до 400 °С для температур эксплуатации T ниже температур облучения $T_{обл}$.

Н.2 Расчет статической трещиностойкости

Н.2.1 Температурную зависимость статической трещиностойкости материалов ВКУ в исходном состоянии рассчитывают по формуле

$$J_c^0(T) = C_J \cdot \frac{\sigma_{0,2}^0(T) + \sigma_a^0(T)}{2}, \quad (\text{Н.1})$$

где J_c^0 — статическая трещиностойкость материала в исходном состоянии, Н/мм;
 T — температура эксплуатации, °С;

C_J — константа материала, мм;

$\sigma_{0,2}^0$ — предел текучести материала в исходном состоянии, МПа;

σ_a^0 — предел прочности материала в исходном состоянии, МПа.

Н.2.2 Температурно-дозовую зависимость эффективной статической трещиностойкости (статической трещиностойкости без учета радиационного распухания) материалов ВКУ рассчитывают по формуле

$$J_c^{\text{эфф}}(T, F) = C_J \cdot \left(\frac{\sigma_{0,2}^{\text{эфф}}(T, F) + \sigma_a^{\text{эфф}}(T, F)}{2} \right) \cdot (1 - A_{r,J} \cdot (1 - \exp(-B_{r,J} \cdot F))), \quad (\text{Н.2})$$

где $J_c^{\text{эфф}}$ — эффективная статическая трещиностойкость материала, Н/мм;

F — повреждающая доза нейтронного облучения, сна;

$\sigma_{0,2}^{\text{эфф}}$ — эффективный предел текучести материала, МПа;

$\sigma_a^{\text{эфф}}$ — эффективный предел прочности материала, МПа;

C_J — константа материала, мм;

$A_{r,J}$ — константа материала;

$B_{r,J}$ — константа материала, сна⁻¹.

Н.2.3 При повреждающих дозах нейтронного облучения свыше 14 сна и температурах эксплуатации ниже 80 °С эффективную статическую трещиностойкость материалов ВКУ принимают равной 15 Н/мм.

Н.2.4 Температурно-дозовую зависимость статической трещиностойкости материалов ВКУ с учетом радиационного распухания рассчитывают по формуле

$$J_c(T, F, S) = J_c^{\text{эфф}}(T, F) \cdot \varphi_J(S) \cdot \left(1 - \left(\frac{S}{1+S} \right)^{2\beta_S} \right), \quad (\text{Н.3})$$

где J_c — статическая трещиностойкость материала, Н/мм;

S — радиационное распухание материала, отн. ед.;

$\varphi_J(S)$ — параметр снижения статической трещиностойкости материала от радиационного распухания.

Величину радиационного распухания материала S рассчитывают в соответствии с приложением А.

Н.2.5 Для основного металла ВКУ (стали марок 08X18H10T, 08X16H11M3 или 10X16H25MT), а также для сварных швов ВКУ (выполненных сварочной проволокой марки Св-04Х19Н11М3 или электродами марки ЭА-400/10) механические свойства, константы и параметры в формулах (Н.1)—(Н.3) определяют следующим образом.

Н.2.5.1 Предел текучести и предел прочности материалов ВКУ в исходном состоянии рассчитывают по формулам (В.1) и (В.2).

Н.2.5.2 Температурно-дозовые зависимости эффективного предела текучести и эффективного предела прочности рассчитывают:

- по формулам (В.7) и (В.12) — для стали марок 08X18H10T и 10X16H25MT;

- по формулам (В.8) и (В.13) — для стали марки 08X16H11M3;

- по формулам (В.11) и (В.15) — для сварных швов.

Н.2.5.3 Константы C_J , A_{eJ} и B_{eJ} принимают по таблице Н.1.

Т а б л и ц а Н.1 — Значения констант для формулы (Н.2)

Материал	A_{eJ}	B_{eJ} , сна ⁻¹	C_J , мм
Сталь марок 08Х18Н10Т и 08Х16Н11М3	0,9	0,3	0,27
Сталь марки 10Х16Н25МТ	0,9	0,3	0,14
Сварной шов	0,9	0,3	0,19

Н.2.5.4 Параметр снижения статической трещиностойкости материала от радиационного распухания φ_J рассчитывают по формуле

$$\varphi_J(S) = (1 - 19,03 \cdot S) \cdot \exp(-6,94 \cdot S^{0,865}), \quad (\text{Н.4})$$

**Приложение П
(обязательное)**

Процедура расчета референсного напряжения

П.1 Общие положения приложения

П.1.1 В общем случае референсное напряжение σ_{ref} рассчитывают по формуле

$$\sigma_{ref} = \frac{P}{P_{lim}} \cdot \sigma_{0,2} \quad (\text{П.1})$$

где P — текущая нагрузка, Н;

P_{lim} — предельная нагрузка, отвечающая несущей способности элемента, Н;

$\sigma_{0,2}$ — предел текучести материала, МПа.

П.1.2 При выборе схемы расчета референсного напряжения σ_{ref} учитывают геометрические характеристики рассматриваемого элемента (компонента) ВКУ и соотношение среднего радиуса (r_m) цилиндрической поверхности стенки элемента (компонента) к ее толщине (h):

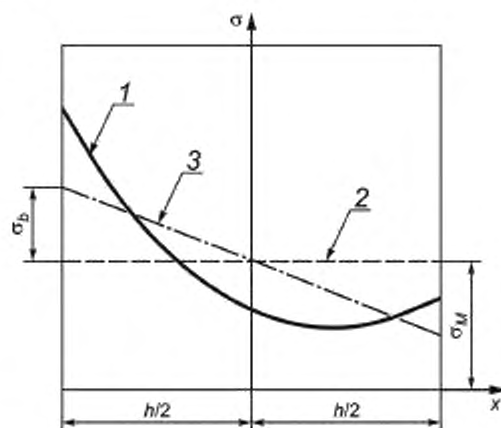
- при $r_m/h \geq 20$ референсное напряжение σ_{ref} рассчитывают на основании расчетной схемы внутренней или поверхностной (полуэллиптической или четвертьэллиптической) трещины в пластине;

- при $r_m/h < 20$ референсное напряжение σ_{ref} рассчитывают в зависимости от предполагаемой ориентации дефекта: по схеме полуэллиптической трещины на внутренней поверхности цилиндра в его в диаметральной плоскости или по схеме полуэллиптической или четвертьэллиптической трещины на внутренней поверхности цилиндра по его образующей.

П.1.3 При расчете НДС учитывают только первичные напряжения (от первичной нагрузки). Расчет НДС проводят для элемента (компонента) без дефекта.

П.2 Внутренняя эллиптическая и поверхностная полуэллиптическая трещина в пластине

П.2.1 В выбранном для оценки сечении элемента (компонента), в котором постулируется дефект, расчетным или аналитическим методом определяют распределение напряжений $\sigma_n(x, t)$, нормальных к плоскости сечения в момент времени t . Полученное в результате расчета распределение напряжений $\sigma_n(x, t)$ произвольного вида представляют в текущий момент времени t в виде двух составляющих: мембранного напряжения σ_M и изгибного напряжения σ_b (см. рисунок П.1).



1 — распределение напряжения σ_n ; 2 — мембранное напряжение; 3 — изгибное напряжение

Рисунок П.1 — Распределение по сечению напряжения σ_n и его составляющих

П.2.2 Мембранное напряжение σ_M рассчитывают по формуле

$$\sigma_M = \frac{1}{h} \int_{-h/2}^{h/2} \sigma(x) \cdot dx \quad (\text{П.2})$$

где h — толщина пластины, мм.

При σ_M менее 0 принимают σ_M равным 0.

П.2.3 Изгибное напряжение σ_b рассчитывают по формуле

$$\sigma_b = \frac{6}{h} \int_{-h/2}^{h/2} \sigma(x) \cdot x \cdot dx. \quad (\text{П.3})$$

При σ_b менее 0 принимают σ_b равным 0.

П.2.4 Общее напряжение σ_n представляют в виде

$$\sigma_n(x) = \sigma_M - \sigma_b \cdot \frac{2x}{h}. \quad (\text{П.4})$$

П.2.5 Референсное напряжение σ_{ref} для внутренней эллиптической трещины в пластине [см. рисунок П.2а)] рассчитывают по формуле

$$\sigma_{ref} = \frac{(\xi \cdot \sigma_M) - (\sigma_b / 3) + \sqrt{((\xi \cdot \sigma_M) + (\sigma_b / 3))^2 + ((1 - \xi)^2 + 4 \cdot \gamma \cdot \xi) \cdot \sigma_M^2}}{(1 - \xi)^2 + 4 \cdot \gamma \cdot \xi}, \quad (\text{П.5})$$

где $\xi = a \cdot c / (c \cdot h + h^2)$;

$\gamma = 0,5 - (a/h) - (e/h)$;

a — длина малой полуоси дефекта, мм;

c — длина большой полуоси дефекта, мм;

e — расстояние от большой оси дефекта до середины толщины пластины, мм.

Примечание — Расчет по формуле (П.5) допускается проводить при изменении отношения (a/h) в диапазоне от 0 до 0,8 и отношении (e/h) , большим или равным нулю.

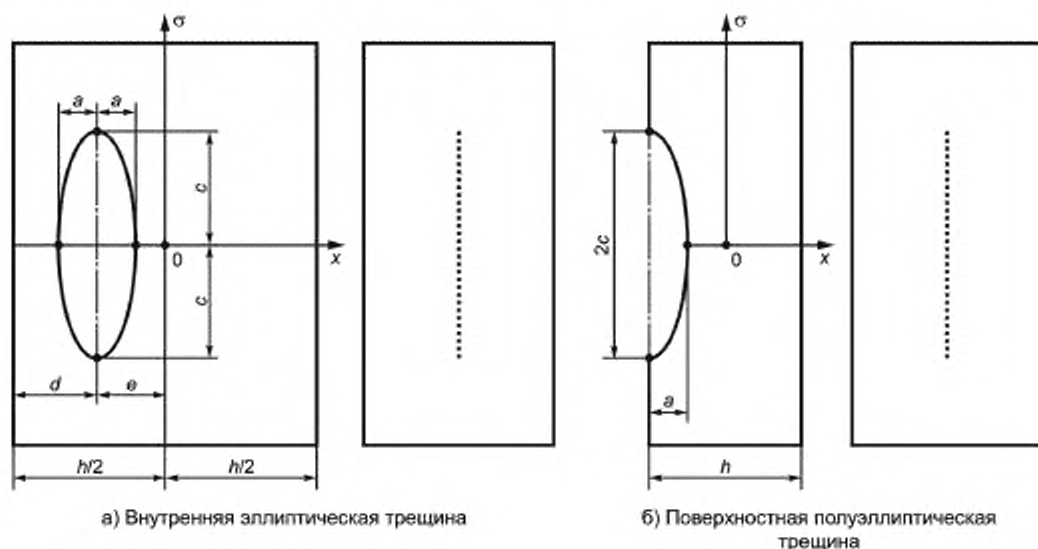


Рисунок П.2 — Трещина в пластине

П.2.6 Референсное напряжение σ_{ref} для поверхностной полуэллиптической трещины в пластине [см. рисунок П.2б)] рассчитывают по формуле

$$\sigma_{ref} = \frac{(1 - \xi)^{1,58} \cdot \sigma_b + \sqrt{(1 - \xi)^{3,16} \cdot \sigma_b^2 + 9 \cdot (1 - \xi)^{3,14} \cdot \sigma_M^2}}{3 \cdot (1 - \xi)^2}, \quad (\text{П.6})$$

где $\xi = a \cdot c / (c \cdot h + h^2)$.

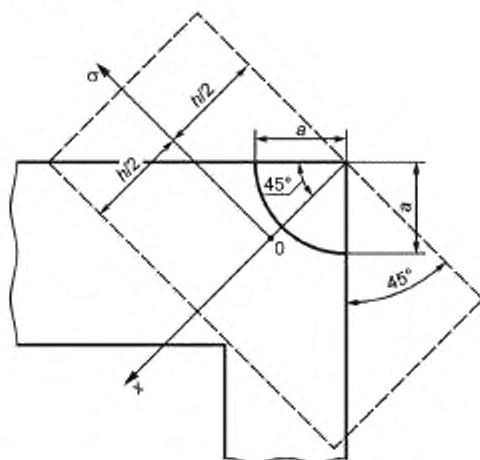
Примечание — Расчет по формуле (П.6) допускается проводить при изменении отношения (a/h) в диапазоне от 0 до 0,8.

П.3 Четвертьэллиптическая трещина на внутренней поверхности узла, образованного двумя пластинами

П.3.1 При рассмотрении четвертьэллиптической трещины принимают, что длины малой и большой полуосей эллипса равны между собой.

П.3.2 В выбранном для оценки сечении элемента (компонента), в котором постулируют дефект (плоскость дефекта лежит в плоскости сечения), расчетным или аналитическим методом определяют распределение напряжений $\sigma_n(x, t)$ нормальных к плоскости сечения в момент времени t (см. рисунок П.3). Полученное в результате расчета распределение напряжений $\sigma_n(x, t)$ произвольного вида представляют в текущий момент времени t в виде двух составляющих: мембранного напряжения σ_M и изгибного напряжения σ_b , рассчитываемых по формулам (П.2) и (П.3).

П.3.3 Референсное напряжение рассчитывают по формуле (П.5) при условии, что h определяют из рисунка П.3 и что малая и большая полуось эллипса равны.

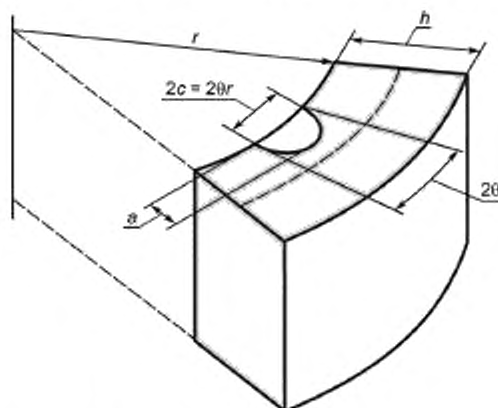


Примечание — Схематизация расчетного параметра h : x — координата, по которой задается распределение нормальных к трещине напряжений.

Рисунок П.3 — Четвертьэллиптическая трещина на внутренней поверхности узла, образованного двумя пластинами

П.4 Полуэллиптическая трещина, расположенная на внутренней поверхности цилиндра в его диаметральной плоскости

П.4.1 Геометрическая схема элемента (компонента) и дефекта в нем приведена на рисунке П.4.



a — глубина дефекта; $2c$ — длина дефекта; 2θ — угол дефекта (в радианах), расположенный симметрично плоскости действия изгибающего момента

Рисунок П.4 — Полуэллиптическая трещина на внутренней поверхности цилиндра в его диаметральной плоскости

П.4.2 Референсное напряжение рассчитывают по формуле

$$\sigma_{ref} = \sqrt{\left(\frac{\sigma_M}{s'_M}\right)^2 + \left(\frac{\sigma_{bg}}{s'_{bg}}\right)^2} / \sqrt{\left(\frac{s_M}{s'_M}\right)^2 + \left(\frac{s_{bg}}{s'_{bg}}\right)^2}, \quad (\text{П.7})$$

где σ_M — мембранные напряжения, равные $N/S_{тр}$, МПа;
 σ_{bg} — глобальные изгибные напряжения, равные $M/W_{тр}$, МПа;
 N — осевое усилие, Н;
 M — изгибающий момент в рассматриваемом поперечном сечении трубы, Н·мм;
 $S_{тр}$ — площадь поперечного сечения трубы, мм²;
 $W_{тр}$ — момент сопротивления в рассматриваемом поперечном сечении трубы, мм³;
 s_M , s_{bg} и β — параметры, которые находят из решения системы уравнений вида

$$\begin{cases} s_M = 1 - \frac{2\beta}{\pi} - \frac{a}{h} \cdot \frac{\theta}{\pi} \\ s_{bg} = \frac{4}{\pi} \cdot \sin\beta - \frac{2}{\pi} \cdot \frac{a}{h} \cdot \sin\theta, \\ \sigma_M \cdot s_{bg} - \sigma_{bg} \cdot s_M = 0 \end{cases} \quad (\text{П.8})$$

s'_M — параметр, который рассчитывают по формуле

$$s'_M = 1 - \frac{2}{\pi} \cdot \arcsin\left(\frac{a}{2h} \cdot \sin\theta\right) - \frac{a}{h} \cdot \frac{\theta}{\pi}; \quad (\text{П.9})$$

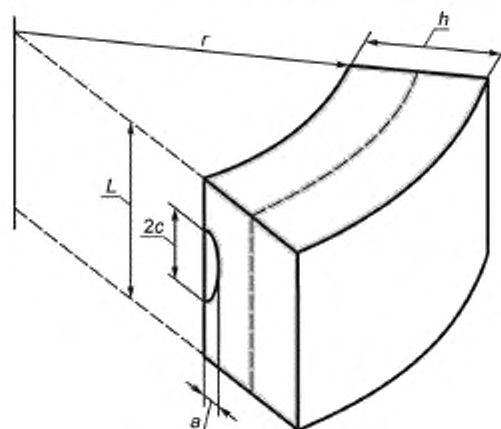
s'_{bg} — параметр, который рассчитывают по формуле

$$s'_{bg} = \frac{4}{\pi} \cdot \sin\left[\frac{1}{2} \left(\pi - \frac{a}{h} \cdot \theta\right)\right] - \frac{2}{\pi} \cdot \frac{a}{h} \cdot \sin\theta. \quad (\text{П.10})$$

Примечание — Расчет по формуле (П.7) допускается проводить при изменении отношения (a/h) в диапазоне от 0 до 0,8 и величине θ не более $(\pi - \beta)$.

П.5 Полуэллиптическая трещина на внутренней поверхности цилиндра, ориентированная вдоль его образующей

П.5.1 Геометрическая схема элемента (компонента) с дефектом приведена на рисунке П.5.



a — глубина дефекта; $2c$ — длина дефекта

Рисунок П.5 — Полуэллиптическая трещина на внутренней поверхности цилиндра, ориентированная вдоль его образующей

П.5.2 Референсное напряжение рассчитывают по формуле

$$\sigma_{ref} = \frac{\sigma_M}{\sqrt{(1 - \xi^{3,11})^{1,9}}}, \quad (\text{П.11})$$

где $\xi = a \cdot c / (c \cdot h + h^2)$;

σ_M — мембранное напряжение, ориентированное перпендикулярно к плоскости трещины в цилиндре без трещины МПа.

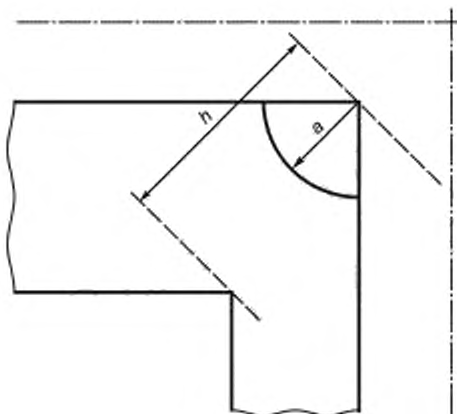
Примечание — Расчет по формуле (П.11) допускается проводить при изменении отношения (a/h) в диапазоне от 0 до 0,8.

П.6 Четвертьэллиптическая трещина на внутренней поверхности узла, образованного пересечением двух цилиндров

П.6.1 Геометрическая схема элемента (компонента) с дефектом приведена на рисунке П.6.

П.6.2 При рассмотрении четвертьэллиптической трещины принимают, что длины малой и большой полуосей эллипса равны.

П.6.3 Референсное напряжение рассчитывают по формуле (П.11) при условии, что h определяется из рисунка П.6.



Примечание — Схематизация расчетного параметра h .

Рисунок П.6 — Четвертьэллиптическая трещина на внутренней поверхности узла, образованного пересечением двух цилиндров

Библиография

- [1] Федеральные нормы и правила в области использования атомной энергии НП-102-17 Основные требования к обоснованию прочности внутрикорпусных устройств реакторов типа ВВЭР

Ключевые слова: водо-водяной энергетический реактор, прочность, внутрикорпусные устройства, проектирование

Редактор *В.Н. Шмельков*
Технический редактор *В.Н. Прусакова*
Корректор *И.А. Королева*
Компьютерная верстка *Е.О. Асташина*

Сдано в набор 20.10.2021. Подписано в печать 30.11.2021. Формат 60×84%. Гарнитура Ариал.
Усл. печ. л. 6,97. Уч.-изд. л. 6,32.

Подготовлено на основе электронной версии, предоставленной разработчиком стандарта

Создано в единичном исполнении в ФГБУ «РСТ»
для комплектования Федерального информационного фонда стандартов
117418 Москва, Нахимовский пр-т, д. 31, к. 2.
www.gostinfo.ru info@gostinfo.ru