

**ШКАФЫ ВЫТЯЖНЫЕ
РАДИОХИМИЧЕСКИЕ**

ТИПЫ, ОСНОВНЫЕ ПАРАМЕТРЫ И РАЗМЕРЫ

Издание официальное

М Е Ж Г О С У Д А Р С Т В Е Н Н Ы Й С Т А Н Д А Р Т

ШКАФЫ ВЫТЯЖНЫЕ РАДИОХИМИЧЕСКИЕ

Типы, основные параметры и размеры

Radiochemical hoods.
Types, main characteristics and dimensionsГОСТ
25743—83

ОКП 69 6812

Дата введения 01.01.84

Настоящий стандарт распространяется на радиохимические вытяжные шкафы, предназначенные для работ с радиоактивными веществами под вытяжкой и обеспечивающие защиту от альфа- и бета-излучений.

Стандарт не распространяется на радиохимические вытяжные шкафы, предназначенные для применения на передвижных объектах.

Термины и определения основных понятий, используемых в стандарте, — по ГОСТ 16950.

Общие технические требования — по ГОСТ 23308.

(Измененная редакция, Изм. № 1).

1. ТИПЫ

1.1. Типы вытяжных шкафов должны соответствовать указанным в табл. 1.

Таблица 1

Обозначение		Наименование
типа	исполнения	
1 ШВ	А	Вытяжной радиохимический шкаф с наклонной передней стенкой с модулем длины корпуса 900 мм
	М	Вытяжной радиохимический шкаф с наклонной передней стенкой с модулем длины корпуса 1200 мм
2 ШВ	А	Вытяжной радиохимический шкаф с вертикальной передней стенкой с модулем длины корпуса 900 мм
	М	Вытяжной радиохимический шкаф с вертикальной передней стенкой с модулем длины корпуса 1200 мм

Примечание. Под модулем длины корпуса понимают кратную часть его длины, определяющую оптимальное обслуживание рабочего объема одним оператором (одна подъемная шторка, пара перчаток).

Пример условного обозначения радиохимического вытяжного шкафа типа 1 ШВ исполнения А с количеством рабочих мест $n = 2$, с корпусом из нержавеющей стали:

Шкаф вытяжной 1 ШВ—2А — по ГОСТ 25743—83

(Измененная редакция, Изм. № 1).

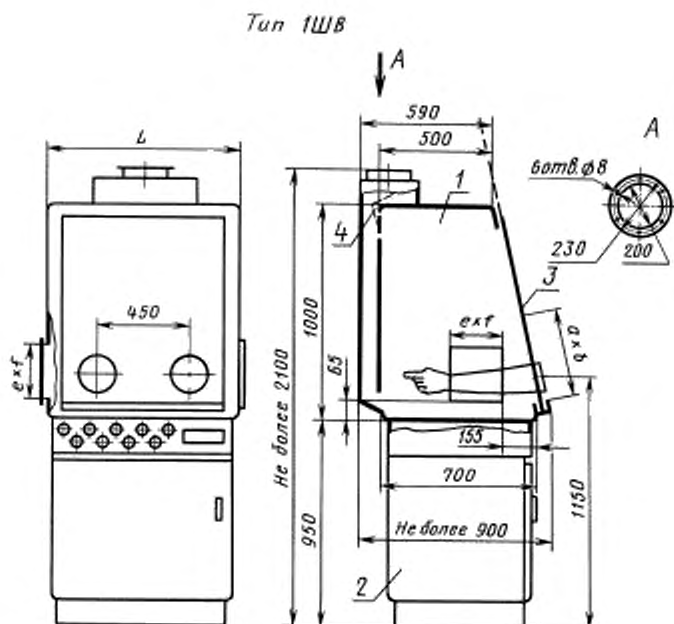
Издание официальное

Перепечатка воспрещена

© Издательство стандартов, 1983
© ИПК Издательство стандартов, 2002

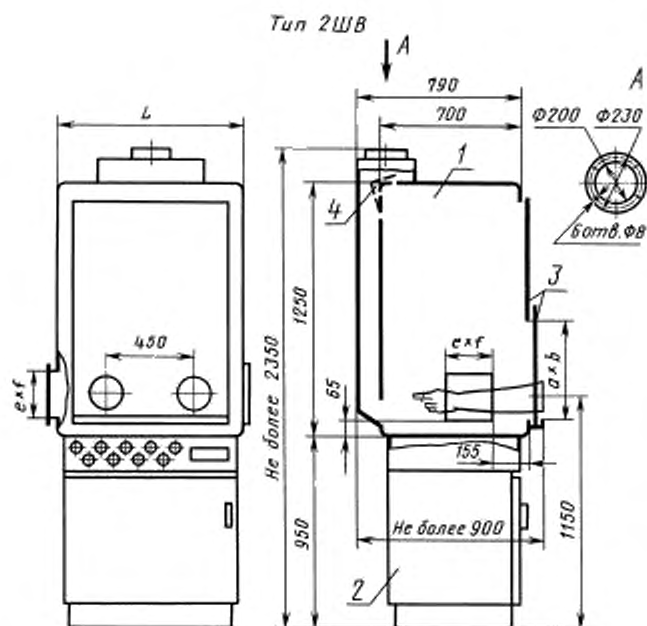
2. ОСНОВНЫЕ ПАРАМЕТРЫ

2.1. Основные параметры и размеры вытяжных шкафов должны соответствовать указанным на черт. 1 и 2 и в табл. 2.



1 — корпус; 2 — опора; 3 — шторы; 4 — регулирующая заслонка

Черт. 1



1 — корпус; 2 — опора; 3 — шторы; 4 — регулирующая заслонка

Черт. 2

Примечания к черт. 1 и 2:

1. Чертежи не определяют конструкцию вытяжных шкафов.
2. Все размеры вытяжного шкафа, за исключением размеров проемов и координат перчаток, даны по внутренней поверхности корпуса.
3. Проемы под перчатки указаны для случая комплектования вытяжных шкафов шторами с перчатками. Допускается в верхних шторах вытяжных шкафов типа 2 ШВ предусматривать проемы под перчатки с крышками для обслуживания верхней части шкафа.
4. Допускается в вытяжных шкафах на два рабочих места вывод одного вытяжного патрубка, а на три рабочих места — два.
5. Допускается выполнять конструкцию шкафа без регулирующей заслонки и без передаточного люка ($e \times f$).

Таблица 2

Наименование параметра	Значение параметра для типов			
	1 ШВ		2 ШВ	
	А	М	А	М
Длина корпуса L , мм*	900	1200	900	1200
Рабочий объем корпуса, м ³	0,54	0,72	0,78	1,05
Площадь столешницы, м ²	0,63	0,84	0,63	0,84

Наименование параметра		Значение параметра для типов			
		1 ШВ		2 ШВ	
		А	М	А	М
Толщина стенок и столешницы корпуса, мм	из коррозионно-стойкой (нержавеющей) стали	По ГОСТ 23308			
	из органического стекла и других пластмасс, не более	8,0			
Радиус гибки углов корпуса, мм	из стали	По ГОСТ 23308			
	из органического стекла и других пластмасс	38,0**			
Рабочий проем при открытой шторке $a \times b$, мм***		450×750	450×750 или 450×1050	450×750	450×750 или 450×1050
Площадь сечения вертикального короба в корпусе, м ² , не менее		0,045			
Проем шлюзового люка, мм, не менее		250×250			
Проем обоймы под перчатку (диаметр), мм		180			
Масса шкафа, кг, не более	из стали	250	350	300	400
	из органического стекла и других пластмасс	100	130	130	160
Электрическая мощность подключаемого оборудования, Вт, не более		5000			
Расчетная статическая нагрузка на столешницу, Н/м ² , не менее		1000			

* Допускается изготовление вытяжных шкафов с длиной корпуса на несколько рабочих мест
 nA , где $n = 1; 2; 3; 4$
 nM , где $n = 1; 2; 3$.

Примечание. Под рабочим местом вытяжного шкафа понимается рабочий объем вытяжного шкафа, ограниченный модулем длины его корпуса, в котором оператор выполняет технологические операции с помощью перчаток, вмонтированных в шторку, или без них.

** Для сборно-разборных корпусов в местах сопряжения деталей допускаются тупые углы, округленные радиусом не менее 20 мм.

*** Размеры для шкафов из неметаллических материалов устанавливаются в технических условиях на конкретные изделия исходя из технологических свойств материала.

(Измененная редакция, Изм. № 1).

2.2. В зависимости от назначения корпуса вытяжных шкафов должны изготавливаться из следующих материалов:

- коррозионно-стойкая (нержавеющая) сталь (нж);
- углеродистая сталь с соответствующим покрытием (ст);
- органическое стекло (ос);
- стеклопластик (сп);
- винипласт (вп).

2.3. Допускается изготовление корпуса шкафа из других материалов, характеристики которых по прочности, антикоррозионно-стойким свойствам и способности к гибке радиусами, указанными в табл. 2, соответствуют характеристикам указанных материалов.

Марки материалов для изготовления корпусов вытяжных шкафов даны в приложении.

МАТЕРИАЛЫ ДЛЯ ИЗГОТОВЛЕНИЯ КОРПУСОВ ВЫТЯЖНЫХ ШКАФОВ

1. Сталь углеродистая по ГОСТ 380, тонколистовая — по ГОСТ 19903; не ниже группы Ш по ГОСТ 16523.
2. Сталь коррозионно-стойкая по ГОСТ 5632, тонколистовая по ГОСТ 19904, не ниже группы 2 по ГОСТ 5582.
3. Стекло органическое конструктивное марки СОЛ или СТ-1 по ГОСТ 10667.
4. Стекло органическое конструктивное марок ТОСП, ТОСН по ГОСТ 17622.
5. Винипласт по ГОСТ 9639.

ИНФОРМАЦИОННЫЕ ДАННЫЕ

1. УТВЕРЖДЕН И ВВЕДЕН В ДЕЙСТВИЕ Постановлением Государственного комитета СССР по стандартам от 20.04.83 № 1973
2. Стандарт полностью соответствует СТ СЭВ 3553—82
3. ССЫЛОЧНЫЕ НОРМАТИВНО-ТЕХНИЧЕСКИЕ ДОКУМЕНТЫ

Обозначение НТД, на который дана ссылка	Номер пункта, приложения
ГОСТ 380—94	Приложение
ГОСТ 5582—75	То же
ГОСТ 5632—72	»
ГОСТ 9639—71	»
ГОСТ 10667—90	»
ГОСТ 16523—97	»
ГОСТ 16950—81	Вводная часть
ГОСТ 17622—72	Приложение
ГОСТ 19903—74	То же
ГОСТ 19904—90	»
ГОСТ 23308—78	Вводная часть; 2.1

4. Ограничение срока действия снято по протоколу № 3—93 Межгосударственного Совета по стандартизации, метрологии и сертификации (ИУС 5-6—93)
5. ИЗДАНИЕ (июль 2002 г.) с Изменением № 1, утвержденным в июне 1988 г. (ИУС 9—88)

Редактор *Л.В. Корепникова*
Технический редактор *В.Н. Прусакова*
Корректор *В.С. Черная*
Компьютерная верстка *Е.Н. Мартыановой*

Изд. лин. № 02354 от 14.07.2000. Сдано в набор 19.08.2002. Подписано в печать 27.09.2002. Усл. печ. л. 0,93.
Уч.-изд. л. 0,50. Тираж 174 экз. С 7467. Зак. 792.

ИПК Издательство стандартов, 107076 Москва, Колодезный пер., 14.
<http://www.standards.ru> e-mail: info@standards.ru

Набрано в Издательстве на ПЭВМ
Филиал ИПК Издательство стандартов — тип. «Московский печатник», 103062 Москва, Лялин пер., 6.
Плр № 080102