

**РАСТРЫ ОТСЕИВАЮЩИЕ  
ЛИНЕЙНЫЕ МЕДИЦИНСКИХ  
РЕНТГЕНОВСКИХ АППАРАТОВ**

**ОБЩИЕ ТЕХНИЧЕСКИЕ УСЛОВИЯ**

Издание официальное

БЗ 7—2000

**М Е Ж Г О С У Д А Р С Т В Е Н Н Ы Й   С Т А Н Д А Р Т****РАСТРЫ ОТСЕИВАЮЩИЕ ЛИНЕЙНЫЕ МЕДИЦИНСКИХ  
РЕНТГЕНОВСКИХ АППАРАТОВ****Общие технические условия****ГОСТ  
26221—84**Anti-scatter linear grids of medical X-ray apparatus.  
General specifications

ОКП 94 4229

Дата введения **01.07.85**

Настоящий стандарт распространяется на отсеивающие линейные растры медицинских рентгеновских аппаратов (далее — растры), предназначенные для ослабления рассеянного излучения при рентгенодиагностических исследованиях в целях увеличения контрастности изображения исследуемого объекта.

Стандарт не распространяется на растры для маммографии.

Растры применяют при напряжении на рентгеновской трубке до 150 кВ.

Стандарт устанавливает требования к растрам, изготавливаемым для народного хозяйства и экспорта в страны с умеренным и тропическим климатом.

**(Измененная редакция, Изм. № 3).**

**1. ТЕХНИЧЕСКИЕ ТРЕБОВАНИЯ**

1.1. Растры следует изготавливать в соответствии с требованиями настоящего стандарта, ГОСТ 26140 и технических условий на конкретные растры по рабочим чертежам, утвержденным в установленном порядке.

Растры, изготавливаемые для экспорта, должны соответствовать также условиям договора предприятия и внешнеэкономической организации.

**(Измененная редакция, Изм. № 1, 3).**

1.2. Геометрические характеристики растров определяют по черт. 1 и выбирают из рядов:

- фокусное расстояние  $f$  — 70, 75, 100, 115, 130, 150 и 180 см;
- число полос на 1 см,  $N$  — 30, 35, 40, 50;
- геометрическое отношение  $r$  — от 5 до 15.

Значения геометрических характеристик растров и допуски на них устанавливают в технических условиях на конкретные растры.

**(Измененная редакция, Изм. № 1, 3).**

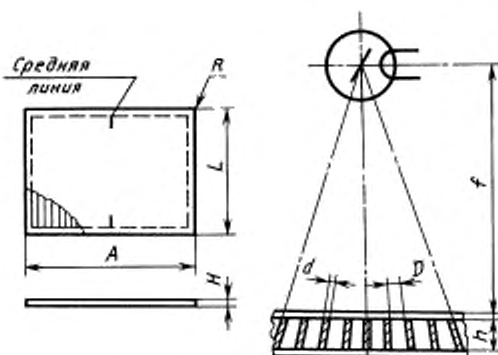
1.3. Значения рентгенофизических характеристик растров (прозрачность для первичного излучения  $T_p$ ; прозрачность для рассеянного излучения  $T_s$ ; коэффициент экспозиции (фактор Букки)  $B$ ) устанавливают в технических условиях на конкретные растры, а значения селективности растра и коэффициента улучшения контрастности — в вводной части технических условий.

**(Измененная редакция, Изм. № 2, 3).**

1.4. Требования к пропусканию рентгеновского излучения растром

1.4.1. Неравномерность пропускания рентгеновского излучения растром оценивают по контрольному снимку растра.

Разность между значениями оптической плотности почернения снимка в точках максимальной и минимальной плотности почернения не должна быть более 0,10 (для растров, работающих в подвижном режиме и в режиме рентгеноскопии) и 0,06 (для растров, работающих в неподвижном



$A$  — размер поперек полос раstra;  $L$  — размер вдоль полос раstra;  $H$  — высота раstra (с обрамлением);  
 $f$  — фокусное расстояние;  $h$  — высота полос раstra;  $D$  — расстояние между полосами раstra;  
 $d$  — толщина полос раstra,  $R$  — радиус скругления

Черт. 1

режиме, — только при съемке на пленку) для точек, отстоящих друг от друга на расстоянии до 2 мм; 0,2 — для точек, отстоящих друг от друга на расстоянии от 2 до 100 мм; 0,25 — для точек, отстоящих друг от друга на расстоянии свыше 100 мм.

**Примечание.** Величины разностей оптических плотностей почернения в настоящем и последующих пунктах относятся к снимкам, выполненным на экранной пленке с коэффициентом контрастности 2, 3, определенным с экранами, или с коэффициентом контрастности 1, определенным без экранов.

1.4.2. На всем поле раstra не допускаются следующие рентгенопрозрачные включения (на рентгенограмме раstra определяются как неэкспонированные, белые участки пленки):

- завороты свинца шириной более 0,5 мм;
- более трех заворотов свинца шириной от 0,1 до 0,5 мм и длиной более 12 мм;
- более трех включений свинца диаметром до 0,5 мм.

1.4.3. На всем поле раstra не допускается более пяти рентгенопрозрачных включений (на рентгенограмме раstra определяются как переэкспонированные, темные участки пленки) шириной от 0,25 до 0,5 мм и длиной более 7 мм.

**Примечание.** Зоны с допускаемыми включениями и заворотами свинца при измерении разности оптических плотностей почернения не учитываются.

#### **(Измененная редакция, Изм. № 2).**

#### 1.5. Требования к обложкам

1.5.1. Обложки раstra должны быть изготовлены из материала, эквивалентного по поглощению рентгеновского излучения чистому (99 %) алюминию толщиной не более 1,0 мм.

1.5.2. Обложки раstra должны быть плоскими без вмятин и забоин, влияющих на пропускание рентгеновского излучения растром, без отслоения обложек от пакета раstra. Допустимое отклонение от плоскостности не должно превышать 1,5 мм на длине 400 мм.

#### **(Измененная редакция, Изм. № 2).**

#### 1.6. Требования к устойчивости при внешних воздействиях

1.6.1. Растры при эксплуатации должны быть устойчивыми к воздействию климатических факторов по ГОСТ 15150 для исполнения УХЛ 4.2, а предназначенные для эксплуатации в условиях влажного тропического климата, — для климатического исполнения 04.2.

1.6.2. Растры в упаковке при транспортировании должны быть устойчивыми к воздействию климатических факторов по ГОСТ 15150 по условиям хранения 8, а в климатическом исполнении 04.2 — по условиям хранения 9.

1.6.3. Растры должны обладать устойчивостью к воздействию механических факторов для стационарных изделий по ГОСТ 26140.

1.6.4. Растры, упакованные в транспортную тару, должны сохранять работоспособность после транспортной тряски в режимах для стационарных изделий по ГОСТ 26140.

**1.7. Требования к надежности**

1.7.1. Растры относятся к неремонтируемым изделиям.

1.7.2. Полный средний срок службы растров — не менее 10 лет при ресурсе не менее 40 ч. Полный установленный срок службы растра — не менее 5 лет.

Критерием предельного состояния растров является состояние, при котором они не соответствуют требованиям пп. 1.4, 1.5.2.

**(Измененная редакция, Изм. № 3).**

1.8. Металлические и неметаллические неорганические покрытия — по ГОСТ 9.301 и ГОСТ 9.306 для групп условий эксплуатации по ГОСТ 9.303 : 1 — в исполнении УХЛ 4.2, 2 — в исполнении О4.2.

**(Измененная редакция, Изм. № 2).**

1.9. Лакокрасочные покрытия — по ГОСТ 9.032 и ГОСТ 9.401 для групп условий эксплуатации по ГОСТ 9.104: УХЛ 4 — в исполнении УХЛ 4.2, О4 — в исполнении О4.2.

Наружные поверхности растров должны иметь покрытия не ниже IV класса.

**(Измененная редакция, Изм. № 1, 2).**

1.10. Наружные поверхности растров, соприкасающиеся с телом больного, должны быть устойчивыми к дезинфекции 1 %-ным раствором хлорамина или 3 %-ным раствором перекиси водорода по ГОСТ 177 с добавлением 0,5 %-ного моющего средства типа «Лотос», «Астра», «Прогресс».

1.11. Габаритные размеры, массу и условное обозначение растров устанавливают в технических условиях на конкретные растры.

**(Измененная редакция, Изм. № 1).**

**2. ТРЕБОВАНИЯ БЕЗОПАСНОСТИ**

2.1. При эксплуатации и испытаниях растров следует соблюдать требования радиационной безопасности по ГОСТ 26140 и «Основным санитарным правилам ОСП-72/80», утвержденным Главным государственным санитарным врачом СССР.

**3. КОМПЛЕКТНОСТЬ**

3.1. Комплектность растра должна быть установлена в технических условиях на конкретные растры.

3.2. К растру должна быть приложена эксплуатационная документация по ГОСТ 2.601 и контрольный снимок с номером растра.

**4. ПРАВИЛА ПРИЕМКИ**

4.1. Правила приемки — по ГОСТ 26140 и настоящему разделу.

4.2. Приемосдаточные испытания

4.2.1. Приемосдаточным испытаниям подвергают каждый растр.

Объем приемосдаточных испытаний должен соответствовать указанному в табл. 1 и в технических условиях на конкретные растры.

Таблица 1

Наименование испытания	Номер пункта	
	требований	методов испытаний
1. Проверка комплектности	3	5.19
2. Проверка металлических и неметаллических покрытий (внешний осмотр)	1.8	5.16
3. Проверка лакокрасочных покрытий (внешний осмотр)	1.9	5.17
4. Проверка габаритных размеров	1.11	5.3
5. Проверка маркировки	6.1	5.19
6. <b>(Исключен, Изм. № 2).</b>	—	—
7. Проверка пропускания рентгеновского излучения растром	1.4	5.7
8. Проверка качества обложек растра	1.5.2	5.10

**(Измененная редакция, Изм. № 2).**

## С. 4 ГОСТ 26221—84

4.2.2. Если при приемосдаточных испытаниях будет установлено несоответствие растра хотя бы одному из требований, указанных в табл. 1 (или в технических условиях на конкретные растры), то результаты испытания считают неудовлетворительными.

После устранения дефектов растр повторно предъявляют к испытаниям.

В зависимости от характера дефектов допускается проводить повторные испытания растра только по пунктам несоответствия и пунктам, которые не проверялись при приемосдаточных испытаниях.

### 4.3. Периодические испытания

4.3.1. Периодическим испытаниям следует подвергать три растра, прошедшие приемосдаточные испытания.

4.3.2. Периодические испытания следует проводить не реже одного раза в три года.

4.3.3 Объем периодических испытаний должен соответствовать указанному в табл. 2.

Т а б л и ц а 2

Наименование испытания	Номер пункта	
	требований	методов испытаний
1. Проверка упаковки	6.2	5.19
2. Проверка комплектности	3	5.19
3. Проверка маркировки	6.1	5.19
4. Проверка габаритных размеров	1.11	5.3
5. Проверка металлических и неметаллических покрытий (внешний осмотр)	1.8	5.16
6. Проверка лакокрасочных покрытий	1.9	5.17
7. Проверка массы	1.11	5.4
8. Проверка геометрического отношения растра	1.2	5.6
9. Проверка фокусного расстояния растра	1.2	5.7
10. Проверка пропускания рентгеновского излучения растром	1.4	5.7
11. Проверка качества обложек растра	1.5	5.10
12. Проверка числа полос растра на 1 см	1.2	5.5
13. Проверка рентгенофизических характеристик растра	1.3	5.8
14. Испытание на устойчивость к климатическим воздействиям	1.6.1	5.11
15. Испытание на устойчивость к транспортной тряске	1.6.4	5.14
16. Испытание на надежность	1.7.2	5.15
17. Испытание на устойчивость к дезинфекции	1.10	5.18

### (Измененная редакция, Изм. № 2, 3).

4.3.4. Если при периодических испытаниях будет обнаружено несоответствие растра хотя бы одному из проверяемых пунктов требований, то проводят испытания удвоенного числа растров по полной программе.

В случае неудовлетворительных результатов повторных испытаний растры считают не выдержавшими испытания.

4.4. Типовым испытаниям следует подвергать растры на соответствие пп. 1.5.1, 1.6.2, 1.6.3 и 1.7.2, а также другим требованиям, на которые могут оказать влияния изменения в конструкции, материалах или технологии изготовления растров.

## 5. МЕТОДЫ ИСПЫТАНИЙ

5.1. Испытания растров проводят при нормальных климатических условиях по ГОСТ 15150, за исключением особо указанных в настоящем разделе.

5.2. Проверку соответствия растра рабочим чертежам проводят при операционном контроле

сличением с документацией и проверкой измерительными средствами, обеспечивающими требуемую точность измерений.

5.3. Проверку габаритных размеров (п. 1.11) проводят измерительными средствами с пределами допускаемых погрешностей по ГОСТ 8.051.

5.4. Проверку массы (п. 1.11) проводят взвешиванием на весах с допускаемой погрешностью не более 50 г и пределом взвешивания до 10 кг.

5.5. Проверку числа полос растра на 1 см (п. 1.2) проводят по контрольному снимку центральной части растра.

**(Измененная редакция, Изм. № 2).**

5.5.1. Контрольный снимок растра выполняют без применения усиливающих экранов на рентгенографической медицинской экранной пленке размером 30 × 40 см с коэффициентом контрастности не менее 2,3, определенном с экранами, или с коэффициентом контрастности не менее 1, определенном без экранов. Лист пленки помещают в светонепроницаемую бумагу так, чтобы исключить засвечивание от источников света, и кладут на стол рентгеновского аппарата под растр, причем короткая сторона листа должна быть параллельна поглощающим пластинам растра.

Для съемки должен быть использован рентгеновский диагностический аппарат, обеспечивающий следующие условия съемки:

- напряжение на рентгеновской трубке при съемке должно составлять  $(60 \pm 3)$  кВ;
- трубка должна иметь полную (собственную и дополнительную) фильтрацию, эквивалентную фильтрации алюминия толщиной 2 мм;
- анодный ток и выдержка должны быть подобраны так, чтобы оптическая плотность почернения пленки на контрольном снимке растра при нормальном проявлении находилась в пределах 0,6—1,1.

**(Измененная редакция, Изм. 1, 2).**

5.5.2. Растр должен быть сцентрирован относительно рентгеновской трубки с помощью светового центриатора рентгеновского аппарата с допускаемым отклонением не более 3 мм.

Неравномерность потока излучения от излучателя по полю растра, контролируемая дозиметром, — не более  $\pm 10\%$ .

При съемке растр должен быть обращен к рентгеновской трубке той стороной, на которой нанесены обозначения рентгеновской трубки и маркировка растра.

Расстояние от растра до фокуса трубки, измеряемое рулеткой 2-го класса точности с пределом измерения до 2 м по ГОСТ 7502, должно соответствовать указанному на растре фокусному расстоянию, с допускаемой погрешностью не более 10 мм.

5.5.3. На растр должны быть уложены трафареты, обеспечивающие набор нужных знаков, с установленным на них номером снижаемого растра. Трафареты располагают параллельно сторонам растра на расстоянии более 60 мм от центра растра в пределах размера пленки.

**(Измененная редакция, Изм. № 2).**

5.5.4. Число полос растра на 1 см  $N$ , равное отношению единицы к сумме толщины полосы растра  $d$  и расстояния между полосами растра  $D$  (п. 1.2), проверяют по контрольному снимку при помощи измерительного оптического прибора с увеличением не менее  $10\times$ , подсчитывая фактическое число полос на 1 см в центральной части растра.

**(Измененная редакция, Изм. № 1, 2).**

5.6. Геометрическое отношение растра (п. 1.2) подсчитывают по формуле

$$r = \frac{h}{D} = \frac{H - 1,5}{D}, \quad (1)$$

где  $h$  — высота поглощающих пластин, мм;

$H$  — фактическая высота растра, мм;

$D$  — фактическое расстояние между поглощающими пластинами, мм;

1,5 — величина, учитывающая толщину обрамления растра.

**(Измененная редакция, Изм. № 2).**

5.7. Проверку фокусного расстояния  $f$  (п. 1.2) и пропускания рентгеновского излучения (п. 1.4) проводят по контрольному снимку, выполненному в соответствии с пп. 5.5.1—5.5.3.

Качество контрольного снимка растра проверяют визуальным осмотром и инструментальной оценкой неравномерности почернения.

Неравномерность почернения оценивают путем измерений оптической плотности почер-



нения при помощи денситометра или другого прибора, обеспечивающего точность измерений не ниже  $\pm 0,03$ .

Измерения проводят световым пучком диаметром 1,5 мм в наиболее темных и светлых точках снимка. При этом разность оптических плотностей почернения снимка должна соответствовать п. 1.4.

В случае коэффициента контрастности пленки, отличного от 2,3, применяют пересчетный коэффициент, на который умножают допустимые величины разностей оптических плотностей почернения. Пересчетный коэффициент вычисляют как отношение величины фактического значения коэффициента контрастности пленки к величине 2,3, если коэффициент контрастности определяют с экраном. Если коэффициент контрастности определен без экрана, то пересчетный коэффициент равен этому коэффициенту контрастности. При этом фактическое значение коэффициента контрастности пленки определяют при входном контроле партии пленки по методике, утвержденной в установленном порядке.

Снимок просматривают на негатоскопе, обеспечивающем возможность просмотра снимков размером  $30 \times 40$  см. Размеры включений измеряют при помощи измерительного оптического прибора с увеличением не менее  $10\times$ .

Неравномерность плотности почернения снимка, превышающая допустимую, может быть следствием как дефекта раstra, так и дефекта съемки. Поэтому в случае несоответствия снимка п. 1.4 должен быть проведен анализ в соответствии с табл. 3. В случае предположения дефекта съемки производят повторный снимок.

При оценке качества раstra в составе рентгеновского аппарата проверку пропускания рентгеновского излучения следует проводить при движущемся растре, если его перемещение предусмотрено конструкцией аппарата, и при неподвижном растре — если перемещение не предусмотрено конструкцией аппарата. В этом случае растр устанавливают в принадлежащее ему гнездо применяемого рентгеновского аппарата и рентгенографирование проводят в штатных условиях, предусмотренных для этого рентгеновского аппарата при съемках с данным фокусом, с применением водного фантома высотой 100 мм и кассет с усиливающими экранами ЭУ-В2А с соблюдением требований к пленке, режимам съемки, неравномерности пучка и укладке трафаретов по пп. 5.5.1—5.5.3.

При этом разность оптических плотностей почернения экспонированного материала ( $\Delta S$ ) определяют по 10 измерениям и вычисляют по формуле

$$\bar{\Delta S} = \frac{\sum_{i=1}^{10} (S_i - S)}{10}, \quad (1a)$$

где  $S_i$  — измеренное значение плотности почернения в области визуально определяемой неоднородности;

$S$  — измеренное значение плотности почернения соседней области, расположенной на расстоянии не более 2 мм от области визуально определенной неоднородности.

Для  $\gamma = 2,3$  полученное значение должно быть меньше или равно 0,05.

Для контрастности фотоматериала  $\gamma$ , отличающейся от значения 2,3, разность оптических плотностей почернения ( $\Delta S$ ) должна удовлетворять условию

$$\bar{\Delta S} = \frac{0,05 \gamma}{2,3}, \quad (16)$$

где  $\gamma$  — значение контрастности фотоматериала, указанное на его упаковке.

**Примечания:**

1. При оценке качества снимка дефекты в зоне шириной 20 мм вдоль границ изображения раstra не учитывают.

2. При приемосдаточных испытаниях применяют метод оценки по пленкам, выполненным по пп. 5.5.1—5.5.3.

**(Измененная редакция, Изм. № 2, 3).**

5.8. Для определения рентгенофизических характеристик раstra (п. 1.3) необходимо пользоваться устройством, схема которого приведена на чертеже 2.

Для получения рентгеновского излучения используют излучатель и питающее устройство рентгеновского диагностического аппарата, обеспечивающего условия измерений по п. 5.8.1.

**(Измененная редакция, Изм. № 2).**

5.8.1. Условия измерения должны быть следующие:

- напряжение на рентгеновской трубке ( $100 \pm 10$ ) кВ;

Таблица 3

Характер неравномерности плотности почернения	Причины неравномерности		Указание по проведению повторного снимка
	дефект растра	дефект съемки	
1. Плотность почернения снимка монотонно убывает по обе стороны от центральной зоны; изображение полос сохранено по всему полю снимка	Не выдержано фокусное расстояние	Неправильно установлено расстояние фокус трубки — растр	Выполняют повторный контрольный снимок, откорректировав расстояние фокус трубки — растр
2. Плотность почернения снимка убывает по обе стороны от центральной зоны до полной потери изображения		Растр перевернут при съемке	Выполняют повторный контрольный снимок, перевернув растр
3. Плотность почернения снимка убывает по одну или по обе стороны от зоны, смещенной относительно центра растра	Сбита фокусировка	Неправильно сцентрирован растр при съемке	Выполняют повторный контрольный снимок, проверив центрирование на контрольном или заведомо исправном растре

- полная фильтрация излучения (собственная и дополнительная фильтрация трубки) эквивалентна алюминию толщиной 4 мм;
- расстояние фокус трубки — растр ( $1000 \pm 100$ ) мм;
- расстояние растр — усиливающий экран ( $20 \pm 2$ ) мм;
- фильтрация мягкой составляющей рентгеновского излучения и светозащита перед усиливающим экраном эквивалентна алюминию толщиной 0,5 мм.

5.8.2. Жесткость излучения рентгеновской трубки контролируют при помощи фильтра из электротехнической меди толщиной ( $1,00 \pm 0,01$ ) мм, располагаемого вместо рентгеновского растра, показанного на чертеже 2. При напряжении на рентгеновской трубке 100 кВ пропускание первичного излучения должно составлять ( $31,5 \pm 1,5$ ) %.

**(Измененная редакция, Изм. № 2).**

5.8.3. Элементы измерительной схемы:

- радиолюминесцентный детектор рентгеновского излучения — вольфраматный усиливающий экран с поверхностной плотностью ( $75 \pm 10$ ) мг/см<sup>2</sup> (используют участок экрана диаметром ( $10 \pm 1$ ) мм в сочетании с фотоэлектронным умножителем (ФЭУ), имеющим интегральную чувствительность не ниже 10 А/лм; питание ФЭУ осуществляют по типовой схеме делителя питания, обеспечивающего при токе нагрузки 2 мА отклонение напряжения от номинального не более 0,1 %; ФЭУ защищен от воздействия посторонних излучений стеклом, эквивалентным свинцу толщиной 5 мм, и стоящим перед фотокатодом, и свинцовым кожухом толщиной 3 мм;
- напряжение с ФЭУ измеряют вольтметром постоянного тока по ГОСТ 8711 класса точности 0,5.

**П р и м е ч а н и е.** Вольтметр должен быть размещен за ширмой рядом с пультом управления рентгеновского аппарата.

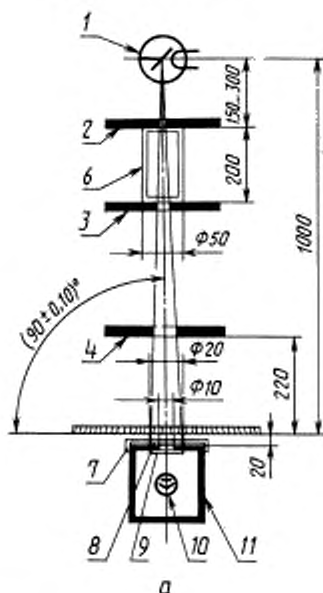
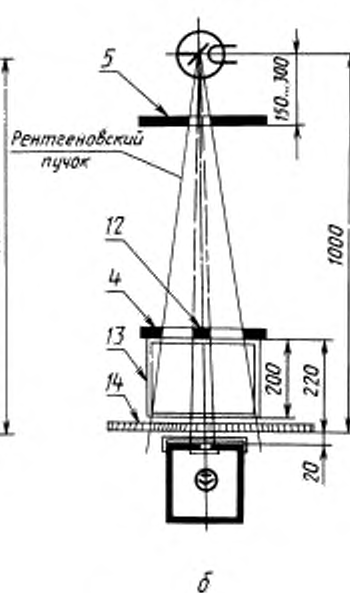
5.8.4. Источник рассеянного излучения — кубический водный фантом со сторонами основания  $300 \times 300$  мм, выполненный из оргстекла толщиной 5 мм, со слоем воды толщиной 200 мм и суммарной толщиной дна и крышки 10 мм. На верхней плоскости фантома должна быть диафрагма из свинца толщиной 5 мм, ограничивающая пучок, попадающий на плоскость растра, размером до  $300 \times 300$  мм. Рабочее положение фантома — над растром.

5.8.3, 5.8.4. **(Измененная редакция, Изм. № 1).**

5.8.5. Эквивалент поглощающего действия источника рассеянного излучения — фантом, представляющий собой геометрически закрытый, заполненный водой, правильный цилиндр диаметром более 50 мм и высотой 200 мм из оргстекла толщиной 3—5 мм и суммарной толщиной крышки и



## СХЕМЫ ОПРЕДЕЛЕНИЯ РЕНТГЕНО-ФИЗИЧЕСКИХ ХАРАКТЕРИСТИК РАСТРОВ

Определение прозрачности  
первичного излученияОпределение прозрачности рассеянного  
и суммарного излучения

1 — рентгеновская трубка; 2, 3, 4, 5 — свинцовые диафрагмы; 6 — цилиндрический фантом; 7 — алюминиевый фильтр; 8 — усиливающий экран; 9 — защитное стекло; 10 — фотоэлектронный умножитель; 11 — защитный свинцовый кожух; 12 — свинцовый экран; 13 — кубический фантом; 14 — растр

Черт. 2

дна 10 мм. На входе и выходе из фантома должны быть диафрагмы из свинца толщиной 5 мм, ограничивающие пучок, попадающий на плоскость растра, до диаметра 20 мм. Рабочее положение фантома — под трубкой. Расстояние между фокусом трубки и верхней плоскостью фантома — от 150 до 300 мм.

5.8.6. Рентгено-физические характеристики растров определяют по следующим формулам:

*прозрачность для первичного излучения  $T_p$ :*

$$T_p = \frac{I'_p}{I_p}, \quad (2)$$

где  $I'_p$  — сигнал с ФЭУ, соответствующий яркости свечения усиливающего экрана, возбуждаемого первичным излучением, прошедшим через растр, мВ;

$I_p$  — сигнал с ФЭУ, соответствующий яркости свечения усиливающего экрана, возбуждаемого первичным излучением при отсутствии растра, мВ.

При измерении  $I'_p$  и  $I_p$  применяют цилиндрический фантом (см. чертеж 2, а);

*прозрачность для рассеянного излучения  $T_s$ :*

$$T_s = \frac{I'_s}{I_s}, \quad (3)$$

где  $I'_s$  — сигнал с ФЭУ, соответствующий яркости свечения усиливающего экрана, возбуждаемого рассеянным излучением, прошедшим через растр, мВ;

$I_s$  — сигнал с ФЭУ, соответствующий яркости свечения усиливающего экрана, возбуждаемого рассеянным излучением, при отсутствии растра, мВ.

При измерении  $I'_r$  и  $I_r$  применяют кубический фантом (см. чертеж 2, б), причем центральный пучок излучения экранируют свинцовым круглым экраном толщиной 5 мм и диаметром 10 мм, располагаемым непосредственно над фантомом, так, чтобы поле измерения было защищено от прямого излучения.

Коэффициент экспозиции (фактор Букки)  $B$  определяют по формуле

$$B = \frac{I_r}{I'_r}, \quad (4)$$

где  $I_r$  — сигнал с ФЭУ, соответствующий яркости свечения усиливающего экрана, возбуждаемого суммарным излучением, при отсутствии раstra, мВ;

$I'_r$  — сигнал с ФЭУ, соответствующий яркости свечения усиливающего экрана, возбуждаемого суммарным излучением, прошедшим через растр, мВ.

При измерении  $I_r$  и  $I'_r$  применяют кубический фантом.

Схема регистрации суммарного излучения отличается от схемы регистрации рассеянного излучения (см. чертеж 2, б) отсутствием экрана 12.

**(Измененная редакция, Изм. № 2).**

#### 5.9. (Исключен, Изм. № 2).

5.10. Качество обложек растров (п. 1.5.2) проверяют визуально без применения увеличительных средств. Влияние вмятин и забоин на пропускание рентгеновского излучения растром определяют соответствием раstra п. 1.4 по методике п. 5.7.

Отклонение от плоскостности раstra проверяют на поверочной плите по ГОСТ 10905 класса точности 3 при помощи шупа с допускаемым отклонением толщины не более  $\pm 0,016$  мм по наибольшему зазору между поверхностью раstra и лекальной линейкой 500 мм по ГОСТ 8026, поставленной ребром на поверхность раstra параллельно поверхности плиты.

**(Измененная редакция, Изм. № 2, 3).**

5.11. Испытания растров на устойчивость к воздействию климатических факторов при эксплуатации (п. 1.6.1) проводят по ГОСТ 16962:

- в камере тепла — по методу 201—1 в течение 4 ч;
- в камере холода — по методу 203—1 в течение 4 ч;

- в камере влажности — по методу 208—2 в течение 48 ч — только растров климатического исполнения 04.2.

**(Измененная редакция, Изм. № 2).**

Испытания растров, предназначенных для экспорта, — по техническим условиям на конкретные растры.

После испытаний растр проверяют на соответствие требованиям пп. 1.4, 1.5.2, 1.8, 1.9 (в части внешнего вида).

5.12. Испытания растров на устойчивость к воздействию климатических факторов при транспортировании (п. 1.6.2) проводят по ГОСТ 16962 следующим образом:

- в камере тепла — по методу 202—1 в течение 4 ч;
- в камере холода — по методу 204—1 в течение 4 ч;
- в камере влажности — по методу 208—2 в течение 48 ч.

Испытания растров, предназначенных для экспорта, — по техническим условиям на растры конкретного типа.

После испытаний растр проверяют на соответствие требованиям пп. 1.4, 1.5.2, 1.8 и 1.9 (в части внешнего вида).

5.13. Испытания устойчивости раstra к воздействиям механических факторов (п. 1.6.3) проводят по ГОСТ 16962 по методу 103—1 для I степени жесткости и по методу 106—1 для I степени жесткости (только в горизонтальном направлении).

После испытаний растр проверяют на соответствие требованиям пп. 1.4, 1.5.2, 1.8 и 1.9 (в части внешнего вида).

5.14. Испытания на устойчивость раstra к транспортной тряске (п. 1.6.4) — по ГОСТ 26140.

После испытаний растр проверяют на соответствие требованиям пп. 1.4, 1.5.2, 1.8 и 1.9 (в части внешнего вида) и на отсутствие механических дефектов раstra и тары.

5.15. Проверку долговечности (п. 1.7.2) проводят по методике, изложенной в технических условиях на конкретные растры.

**(Измененная редакция, Изм. № 3).**

5.16. Проверка металлических и неметаллических неорганических покрытий (п. 1.8) — по ГОСТ 9.302.

5.17. Класс лакокрасочных покрытий (п. 1.9) проверяют по ГОСТ 9.032 сравнением с контрольными образцами, утвержденными в установленном порядке. Контроль степени полного высыхания поверхности проводят по ГОСТ 19007, толщину лакокрасочного покрытия проверяют толщиномером по ГОСТ 11358, а степень адгезии по ГОСТ 15140 на изделиях или образцах, окрашенных в общем потоке.

**(Измененная редакция, Изм. № 3).**

5.18. Испытания на устойчивость к дезинфекции (п. 1.10) проводят протиранием наружных поверхностей растра тампоном, смоченным препаратами, указанными в п. 1.10. Тампоны должны быть отжаты. После пятикратного протирания внешний вид наружных поверхностей не должен изменяться.

5.19. Проверку комплектности растров (п. 3), маркировки (п. 6.1), упаковки (п. 6.2) проводят внешним осмотром.

5.20. Поглощение рентгеновского излучения обложками растра (п. 1.5.1) следует проверять рентгенографированием на одну пленку пакета из двух образцов размером  $100 \times 100$  мм, изготовленных из материала, идущего на изготовление обложек растра, и расположенного рядом с ним алюминиевого контрольного образца, утвержденного в установленном порядке.

Режим рентгенографирования:

- напряжение на трубке ( $60 \pm 6$ ) кВ;

- полная фильтрация излучателя, эквивалентная алюминию толщиной 2 мм;

- ток трубки и время съемки подбирают так, чтобы оптическая плотность почернения фона составляла  $1 \pm 0,15$ .

Оценку поглощения проводят сравнением оптических плотностей изображения пакета и контрольного образца.

Оптические плотности измеряют фотоэлектрическим денситометром.

Обложки соответствуют требованиям п. 1.5.1, если оптическая плотность почернения рентгенограммы с изображением пакета из образцов материала обложек не ниже оптической плотности почернения изображения контрольного образца из алюминия.

**П р и м е ч а н и е.** Допускается проверку поглощения обложками растра проводить дозиметрическим методом.

**(Измененная редакция, Изм. № 2).**

## 6. МАРКИРОВКА, УПАКОВКА, ТРАНСПОРТИРОВАНИЕ И ХРАНЕНИЕ

### 6.1. Маркировка

6.1.1. Маркировка — по ГОСТ 26140 и настоящему стандарту, а растров, предназначенных для экспорта, — также по условиям договора предприятия и внешнеэкономической организации.

**(Измененная редакция, Изм. № 3).**

6.1.2. На каждом растре, на стороне, обращенной к рентгеновской трубке, должна быть нанесена маркировка с указанием следующих данных:

- товарного знака предприятия-изготовителя, а для растров, предназначенных для экспорта, обозначение экспортера — по заказу-наряду внешнеторговой организации;

- условного обозначения растра;

- расположения центральной полосы (средней линии);

- условного обозначения рентгеновской трубки по ГОСТ 24984;

- номера растра по системе нумерации предприятия-изготовителя;

- года выпуска (две последние цифры);

- для растров, предназначенных для экспорта, — надпись «Сделано в . . . (страна-изготовитель)»;

- химического символа поглощающего материала.

**Пример условного обозначения** растра размером  $440 \times 466$  мм с геометрическим отношением  $r = 6$ , числом полос  $N = 35$ , фокусным расстоянием  $f = 100$  см:

*Растр 440 × 466 × 6 × 35 × 100 ТУ . . .*

Способ нанесения маркировки должен указываться в технических условиях на конкретные растры.

**Примечание.** На растрах, изготавливаемых в качестве комплектующих для изделий, предназначенных для экспорта, товарный знак экспортера указывается по заказу изготовителя основного изделия.

**(Измененная редакция, Изм. № 1, 2, 3).**

6.1.3. Транспортная маркировка — по ГОСТ 14192.

На ящик должны быть нанесены манипуляционные знаки: «Хрупкое. Осторожно», «Верх», «Беречь от влаги» и знак «Тропическая упаковка» для растров, предназначенных для экспорта.

Маркировка должна наноситься по трафарету или штемпелеванием черной водостойкой краской. Знак «Тропическая упаковка» выполняется красной краской.

6.2. Упаковка

6.2.1. Перед упаковкой металлические поверхности растров должны быть обезжирены и законсервированы в соответствии с ГОСТ 9.014 для группы изделий 1—2. Временная защита от коррозии должна обеспечивать сохранность растров при транспортировании и хранении.

Предельный срок защиты без переконсервации — 3 года.

**(Измененная редакция, Изм. № 2).**

6.2.2. Каждый растр, контрольный снимок и паспорт должны быть уложены в картонную коробку из гофрированного картона по ГОСТ 7376.

На каждой коробке должен быть ярлык, выполненный печатным способом.

На ярлыке должны быть указаны:

- наименование министерства;
- товарный знак предприятия-изготовителя, а для растров, предназначенных для экспорта, обозначение экспортера по условиям договора предприятия и внешнеэкономической организации;
- наименование растра;
- число растров;
- дата выпуска;
- обозначение технических условий на конкретные растры, а для растров, предназначенных для экспорта, — надпись: «Сделано в . . . (страна-изготовитель)»;
- химический символ поглощающего материала.

**Примечание.** На растрах, изготавливаемых в качестве комплектующих для изделий, предназначенных для экспорта, товарный знак экспортера указывается по заказу изготовителя основного изделия.

**(Измененная редакция, Изм. № 1, 3).**

6.2.3. Для транспортирования коробки с растрами должны быть уложены в дощатый ящик по ГОСТ 2991 или фанерный ящик по ГОСТ 5959, выложенный внутри влагонепроницаемым материалом по ГОСТ 8828 и ГОСТ 515, а растры, предназначенные для экспорта, — в деревянные ящики по ГОСТ 24634. Свободное пространство должно быть заполнено гофрированным картоном по ГОСТ 7376. Типы ящиков, число транспортных мест, число растров в одном транспортном месте, масса брутто, габаритные размеры грузовых мест должны быть указаны в технических условиях на конкретные растры. Документация должна быть вложена в чехол из полиэтиленовой пленки по ГОСТ 10354.

6.2.4. Упаковка растров, предназначенных для транспортирования в районы Крайнего Севера, — по ГОСТ 15846.

6.2.5. В каждый ящик с растрами должен быть вложен упаковочный лист, на котором должны быть указаны:

- наименование предприятия-изготовителя;
- наименование растра;
- число растров;
- условный номер упаковщика и контролера;
- дата упаковывания.

6.3. Транспортирование

6.3.1. Растры в упаковке транспортируют всеми видами транспорта в крытых транспортных средствах в соответствии с правилами перевозки грузов, действующими на каждом виде транспорта.

6.3.2. Условия транспортирования растров в части климатических факторов внешней среды —

## С. 12 ГОСТ 26221—84

по условиям хранения 8 ГОСТ 15150, а для растров, предназначенных для экспорта в страны с тропическим климатом, — по условиям хранения 9 ГОСТ 15150.

6.3.3 При транспортировании в контейнерах или формировании грузовых мест в транспортные пакеты по ГОСТ 24597, в технических условиях на конкретные растры должны быть указаны способы и средства формирования, масса и габаритные размеры транспортных мест.

6.4. Условия хранения растров в климатическом исполнении УХЛ 4.2 — по группе 1 ГОСТ 15150, а в исполнении 04.2—по группе 2.

В помещении воздух должен быть без примесей, вызывающих коррозию.

### 7. УКАЗАНИЯ ПО ЭКСПЛУАТАЦИИ

7.1. При установке переносить растр в вертикальном положении, взяв его двумя руками за два противоположных угла или за одну сторону. В горизонтальном положении брать растр за один угол или одну сторону запрещается.

7.2. При монтаже и эксплуатации необходимо предохранять растры от изгибов, ударов и толчков.

### 8. ГАРАНТИИ ИЗГОТОВИТЕЛЯ

8.1. Изготовитель гарантирует соответствие растров требованиям настоящего стандарта при соблюдении условий эксплуатации, транспортирования и хранения.

8.2. Гарантийный срок эксплуатации растра — 18 мес со дня их ввода в эксплуатацию.

Гарантийный срок эксплуатации растров, предназначенных для экспорта, — 18 мес со дня ввода в эксплуатацию, но не более 30 мес с момента проследования их через Государственную границу СССР.

*ПРИЛОЖЕНИЕ  
Справочное*

### ИНФОРМАЦИОННЫЕ ДАННЫЕ О СООТВЕТСТВИИ ГОСТ 26221—84 СТ СЭВ 5201—85

ГОСТ 26221—84	СТ СЭВ 5201—85
пп. 1.2, 5.5.4, 5.6 п. 5.8.6 п. 5.3 п. 5.5.1 п. 5.5.4 п. 5.6 п. 5.7 пп. 5.8—5.8.5 п. 6.1.2	п. 1.1 п. 1.2 п. 2.1.1 пп. 2.1.2.1, 2.1.2.2 п. 2.1.2.4 п. 2.1.3 п. 2.1.2.3 п. 2.2 Разд. 3

*ПРИЛОЖЕНИЕ. (Измененная редакция, Изм. № 1).*

## ИНФОРМАЦИОННЫЕ ДАННЫЕ

1. РАЗРАБОТАН И ВНЕСЕН Министерством медицинской промышленности
2. УТВЕРЖДЕН И ВВЕДЕН В ДЕЙСТВИЕ Постановлением Государственного комитета СССР по стандартам от 25.06.84 № 2057
3. ВВЕДЕН ВПЕРВЫЕ
4. Стандарт полностью соответствует СТ СЭВ 5201—85; в стандарт введены требования публикации МЭК 627
5. ССЫЛОЧНЫЕ НОРМАТИВНО-ТЕХНИЧЕСКИЕ ДОКУМЕНТЫ

Обозначение НТД, на который дана ссылка	Номер пункта
ГОСТ 2.601—95	3.2
ГОСТ 8.051—81	5.3
ГОСТ 9.014—78	6.2.1
ГОСТ 9.032—74	1.9, 5.17
ГОСТ 9.104—79	1.9
ГОСТ 9.301—86	1.8
ГОСТ 9.302—88	5.16
ГОСТ 9.303—84	1.8
ГОСТ 9.306—85	1.8
ГОСТ 9.401—91	1.9
ГОСТ 177—88	1.10
ГОСТ 515—77	6.2.3
ГОСТ 2991—85	6.2.3
ГОСТ 5959—80	6.2.3
ГОСТ 7376—89	6.2.2, 6.2.3
ГОСТ 7502—98	5.5.2
ГОСТ 8026—92	5.10
ГОСТ 8711—93	5.8.3
ГОСТ 8828—89	6.2.3
ГОСТ 10354—82	6.2.3
ГОСТ 10905—86	5.10
ГОСТ 11358—89	5.17
ГОСТ 14192—96	6.13
ГОСТ 15140—78	5.17
ГОСТ 15150—69	1.6.1, 1.6.2, 5.1, 6.3.2, 6.4
ГОСТ 15846—79	6.2.4
ГОСТ 16962—71	5.11, 5.12, 5.13
ГОСТ 19007—73	5.17
ГОСТ 24597—81	6.3.3
ГОСТ 24634—81	6.2.3
ГОСТ 24984—81	6.1.2
ГОСТ 26140—84	1.1, 1.6.3, 1.6.4, 2.1, 4.1, 5.14, 6.1.1

6. Ограничение срока действия снято по протоколу № 2—92 Межгосударственного Совета по стандартизации, метрологии и сертификации (ИУС 2—93)
7. ИЗДАНИЕ (ноябрь 2001 г.) с Изменениями № 1, 2, 3, утвержденными в апреле 1986 г., октябре 1987 г., июне 1989 г. (ИУС 7—86, 1—88, 10—89)



Редактор *В.Н. Копысов*  
Технический редактор *Н.С. Гришанова*  
Корректор *Н.Л. Рыбалко*  
Компьютерная верстка *С.В. Рябовой*

Изд. лиц. № 02354 от 14.07.2000. Сдано в набор 07.12.2001. Подписано в печать 29.12.2001. Усл.печ.л. 1,86. Уч.-изд.л. 1,53.  
Тираж 156 экз. С 3263. Зак. 9.

---

ИПК Издательство стандартов, 107076, Москва, Колодезный пер., 14.  
<http://www.standards.ru> e-mail: [info@standards.ru](mailto:info@standards.ru)

Набрано в Издательстве на ПЭВМ  
Филиал ИПК Издательство стандартов – тип. "Московский печатник", 103062, Москва, Лялин пер., 6.  
Пар № 080102