
МЕЖГОСУДАРСТВЕННЫЙ СОВЕТ ПО СТАНДАРТИЗАЦИИ, МЕТРОЛОГИИ И СЕРТИФИКАЦИИ
(МГС)
INTERSTATE COUNCIL FOR STANDARDIZATION, METROLOGY AND CERTIFICATION
(ISC)

МЕЖГОСУДАРСТВЕННЫЙ
СТАНДАРТ

ГОСТ
ISO 11393-3—
2021

Система стандартов безопасности труда

**СРЕДСТВА ИНДИВИДУАЛЬНОЙ ЗАЩИТЫ
ДЛЯ РАБОТАЮЩИХ С РУЧНЫМИ ЦЕПНЫМИ
ПИЛАМИ**

Часть 3

Методы испытаний обуви

(ISO 11393-3:2018, Protective clothing for users of handheld chainsaws — Part 3:
Test methods for footwear, IDT)

Издание официальное

Москва
Российский институт стандартизации
2021

Предисловие

Цели, основные принципы и общие правила проведения работ по межгосударственной стандартизации установлены ГОСТ 1.0 «Межгосударственная система стандартизации. Основные положения» и ГОСТ 1.2 «Межгосударственная система стандартизации. Стандарты межгосударственные, правила и рекомендации по межгосударственной стандартизации. Правила разработки, принятия, обновления и отмены»

Сведения о стандарте

1 ПОДГОТОВЛЕН Производственно-внедренческим обществом с ограниченной ответственностью «Фирма «Техноавиа» (ПВ ООО «Фирма «Техноавиа») на основе собственного перевода на русский язык англоязычной версии стандарта, указанного в пункте 5

2 ВНЕСЕН Федеральным агентством по техническому регулированию и метрологии

3 ПРИНЯТ Межгосударственным советом по стандартизации, метрологии и сертификации (протокол от 30 сентября 2021 г. № 143-П)

За принятие проголосовали:

Краткое наименование страны по МК (ИСО 3166) 004—97	Код страны по МК (ИСО 3166) 004—97	Сокращенное наименование национального органа по стандартизации
Армения	AM	ЗАО «Национальный орган по стандартизации и метрологии» Республики Армения
Беларусь	BY	Госстандарт Республики Беларусь
Киргизия	KG	Кыргызстандарт
Россия	RU	Росстандарт
Таджикистан	TJ	Таджикстандарт
Узбекистан	UZ	Узстандарт

4 Приказом Федерального агентства по техническому регулированию и метрологии от 26 октября 2021 г. № 1307-ст межгосударственный стандарт ГОСТ ISO 11393-3—2021 введен в действие в качестве национального стандарта Российской Федерации с 1 октября 2022 г.

5 Настоящий стандарт идентичен международному стандарту ISO 11393-3:2018 «Одежда защитная для работающих с ручными цепными пилами. Часть 3. Методы испытаний обуви» («Protective clothing for users of handheld chainsaws — Part 3: Test methods for footwear», IDT).

Международный стандарт разработан Техническим комитетом Европейского комитета по стандартизации (CEN) CEN/TC 162 «Защитная одежда, включающая средства защиты рук и кистей и спасательные жилеты» в сотрудничестве с подкомитетом SC 13 Технического комитета ISO TC 94 «Средства индивидуальной защиты. Защитная одежда и оборудование» в соответствии с соглашением о техническом сотрудничестве между ISO и CEN (Венское соглашение).

Наименование настоящего стандарта изменено относительно наименования указанного международного стандарта для приведения в соответствие с ГОСТ 1.5 (подраздел 3.6).

В текст стандарта включено дополнительное приложение ДА, содержащее информацию об изменениях, внесенных в ISO 11393-3:2018 по сравнению с предыдущей версией ISO 11393-3:1999.

При применении настоящего стандарта рекомендуется использовать вместо ссылочных международных стандартов соответствующие им межгосударственные стандарты, сведения о которых приведены в дополнительном приложении ДБ

6 ВЗАМЕН ГОСТ ISO 11393-3—2017

7 Некоторые элементы настоящего стандарта могут являться объектами патентных прав

Информация о введении в действие (прекращении действия) настоящего стандарта и изменений к нему на территории указанных выше государств публикуется в указателях национальных стандартов, издаваемых в этих государствах, а также в сети Интернет на сайтах соответствующих национальных органов по стандартизации.

В случае пересмотра, изменения или отмены настоящего стандарта соответствующая информация будет опубликована на официальном интернет-сайте Межгосударственного совета по стандартизации, метрологии и сертификации в каталоге «Межгосударственные стандарты»

© ISO, 2018

© Оформление. ФГБУ «РСТ», 2021



В Российской Федерации настоящий стандарт не может быть полностью или частично воспроизведен, тиражирован и распространен в качестве официального издания без разрешения Федерального агентства по техническому регулированию и метрологии

Содержание

1 Область применения	1
2 Нормативные ссылки	1
3 Термины и определения	1
4 Отбор образцов	2
5 Проверка защитной области	2
5.1 Калибровочный корпус для застегивающейся обуви	2
5.2 Процедура проверки	2
6 Определение сопротивления обуви к режущему воздействию	4
6.1 Оборудование	4
6.2 Проведение испытаний	5
7 Протокол испытаний	9
Приложение ДА (справочное) Изменения, внесенные в ISO 11393-3:2018 по сравнению с предыдущим изданием ISO 11393-3:1999	10
Приложение ДБ (справочное) Сведения о соответствии ссылочных международных стандартов межгосударственным стандартам	11

Введение

Настоящий стандарт является частью серии стандартов на средства индивидуальной защиты (СИЗ) от рисков, возникающих при использовании ручных цепных пил, предназначенных главным образом для распила древесины.

Никакие СИЗ не могут обеспечить стопроцентную защиту от режущего воздействия ручной цепной пилой. Тем не менее, как показывает опыт, можно разработать СИЗ, обеспечивающие определенную степень защиты.

Для обеспечения защиты могут применяться различные принципы устройства. К ним относятся:

- а) проскальзывание цепи: при контакте цепь не режет материал;
- б) засорение: волокна втягиваются цепью в ведущую звездочку и блокируют движение цепи;
- в) торможение цепи: волокна обладают высоким сопротивлением к режущему воздействию ручной цепной пилой и поглощают энергию вращения, тем самым снижая скорость цепи.

Часто применяют более одного принципа.

Поправка к ГОСТ ISO 11393-3—2021 Система стандартов безопасности труда. Средства индивидуальной защиты для работающих с ручными цепными пилами. Часть 3. Методы испытаний обуви

В каком месте	Напечатано	Должно быть		
Предисловие. Таблица согласования	—	Казахстан	KZ	Госстандарт Республики Казахстан

(ИУС № 8 2022 г.)

Система стандартов безопасности труда

СРЕДСТВА ИНДИВИДУАЛЬНОЙ ЗАЩИТЫ ДЛЯ РАБОТАЮЩИХ С РУЧНЫМИ ЦЕПНЫМИ ПИЛАМИ

Часть 3

Методы испытаний обуви

Occupational safety standards system. Personal protective equipment for users of hand-held chain-saws. Part 3. Test methods of footwear

Дата введения — 2022—10—01

1 Область применения

Настоящий стандарт устанавливает методы испытаний для определения сопротивления обуви к режущему воздействию ручной цепной пилой.

Настоящий стандарт распространяется только на обувь со встроенной защитой.

Примечание — Методы испытаний других средств защиты ног (например, гетры) от режущего воздействия ручной цепной пилой рассматривают в других частях серии стандартов ISO 11393.

2 Нормативные ссылки

В настоящем стандарте использованы нормативные ссылки на следующие стандарты [для датированных ссылок применяют только указанное издание ссылочного стандарта, для недатированных — последнее издание (включая все изменения)]:

ISO 11393-1:2018, Protective clothing for users of hand-held chainsaws — Part 1: Test rig for testing resistance to cutting by a chainsaw (Одежда специальная для работающих с ручными цепными пилами. Часть 1. Испытательная установка для определения сопротивления обуви к режущему воздействию ручной цепной пилой)

ISO 17249, Safety footwear with resistance to chain saw cutting (Обувь специальная для защиты от разрезания ручной цепной пилой)

ISO 20344:2011, Personal protective equipment — Test methods for footwear (Средства индивидуальной защиты. Методы испытаний обуви)

3 Термины и определения

В настоящем стандарте применены следующие термины с соответствующими определениями:

ISO и IEC ведут терминологические базы данных для использования в стандартизации по следующим электронным адресам:

- платформа онлайн-просмотра ISO: доступна по адресу <https://www.iso.org/obp>;

- электопедия IEC: доступна по адресу <http://www.electropedia.org/>.

3.1 **сквозной разрез** (cut-through): Любое видимое изменение на нижней стороне внутреннего слоя испытуемого образца, вызванное цепью пилы.

3.2 **встроенная защита** (integral protection): Обувь, в которой материал для защиты от режущего воздействия ручной цепной пилой включен в пакет материалов обуви или постоянно прикреплен к обуви.

4 Отбор образцов

Для обуви с металлическим защитным носком отбирают четыре пары обуви трех различных размеров: наименьший, наибольший и средний.

Для обуви с неметаллическим защитным носком отбирают пять пар обуви трех различных размеров: наименьший, наибольший и средний.

Для дополнительных испытательных разрезов в соответствии с 6.2.1 могут понадобиться дополнительные образцы.

5 Проверка защитной области

5.1 Калибровочный корпус для застегивающейся обуви

Калибровочный корпус для застегивающейся обуви должен быть высотой не менее 500 мм, включая:

- цилиндр лодыжки: высотой (76 ± 1) мм, диаметром (84 ± 1) мм;
- коническую секцию: высотой (274 ± 1) мм;
- верхний цилиндр: высотой не менее 150 мм, диаметром (110 ± 1) мм.

См. рисунок 1.

5.2 Процедура проверки

Устанавливают калибровочный корпус для застегивающейся обуви в голенище и затягивают все застежки (например, шнурки или ремешки). Измеряют защитную область, установленную в ISO 17249.

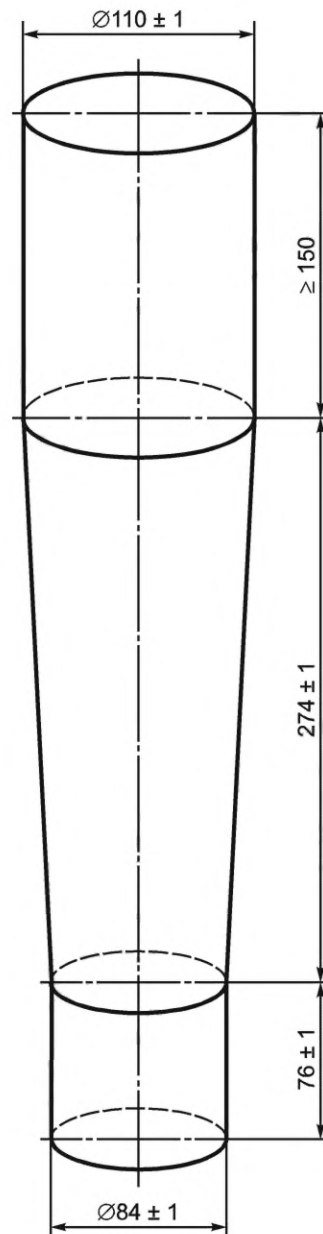


Рисунок 1 — Калибровочный корпус для застегивающейся обуви

Испытывают по одной паре наименьшего, наибольшего и среднего размеров. Могут быть использованы образцы, которые уже были испытаны в соответствии с 6.2.

Проверяют и фиксируют в протоколе испытаний, покрывает ли защитный материал всю защитную область, указанную в ISO 17249.

Фиксируют любые пропуски или области, не покрытые защитным материалом.

Фиксируют, является ли защитный материал непрерывным по всей установленной защитной области и состоит ли защитный материал из более чем одного типа материала.

6 Определение сопротивления обуви к режущему воздействию

6.1 Оборудование

6.1.1 Испытательная установка

Испытательная установка в соответствии с ISO 11393-1 с дополнительными элементами, отвечающими требованиям 6.2.

6.1.2 Устройство для крепления обуви

6.1.2.1 Основание

Основание для крепления обуви должно удерживать обувь в необходимых положениях.

Устройства для крепления обуви к основанию, включая отверстия и болты, не должны мешать испытываемому защитному материалу.

6.1.2.2 Испытательное крепление¹⁾

Испытательное крепление должно быть изготовлено из древесины твердых пород или аналогичного материала, покрыто слоем гибкого пористого материала из сополимерной пены толщиной (14 ± 2) мм в соответствии с ISO 11393-1:2018 (пункт 5.4).

Диаметр цилиндра должен составлять (50 ± 1) мм плюс толщина пористого материала.

См. рисунок 2.

Размеры в миллиметрах

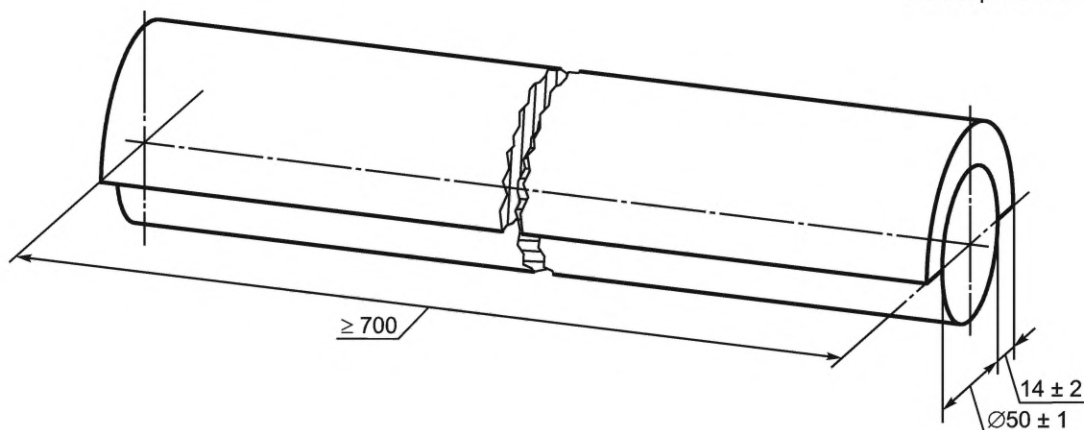


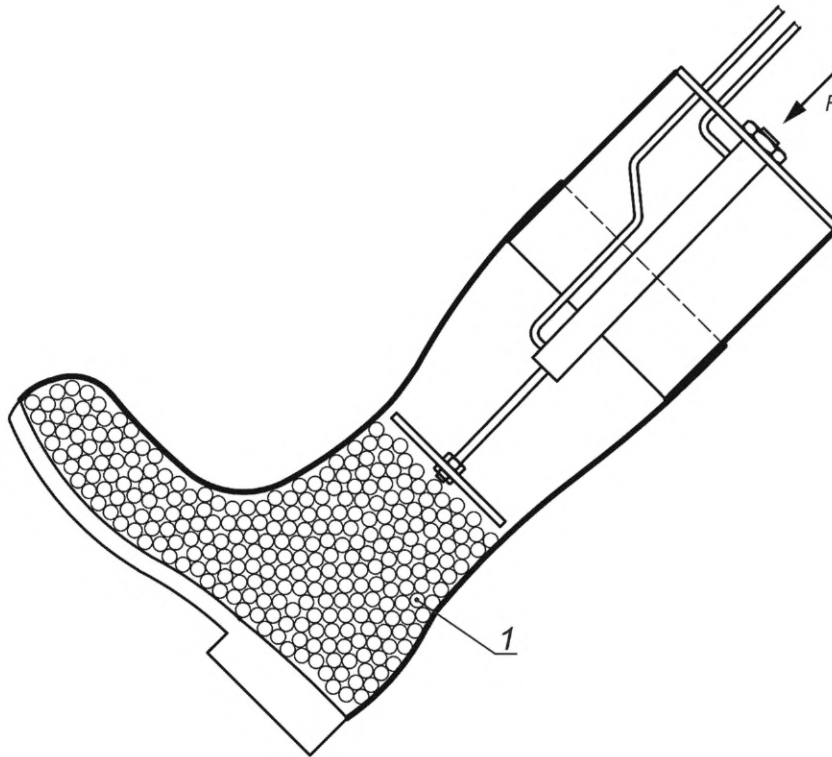
Рисунок 2 — Испытательное крепление

6.1.3 Материал для заполнения обуви

Материал для заполнения обуви включает:

- сухой горох;
- воздушный поршень или эквивалентную систему, которая прикладывает усилие (40 ± 2) Н в направлении голенища на горох, как показано на рисунке 3.

¹⁾ В контексте настоящего стандарта испытательным креплением является искусственный берцовый протез.



1 – сухой горох; F – усилие

Рисунок 3 — Воздушный поршень, прикладывающий усилие (40 ± 2) Н

6.2 Проведение испытаний

6.2.1 Основные положения

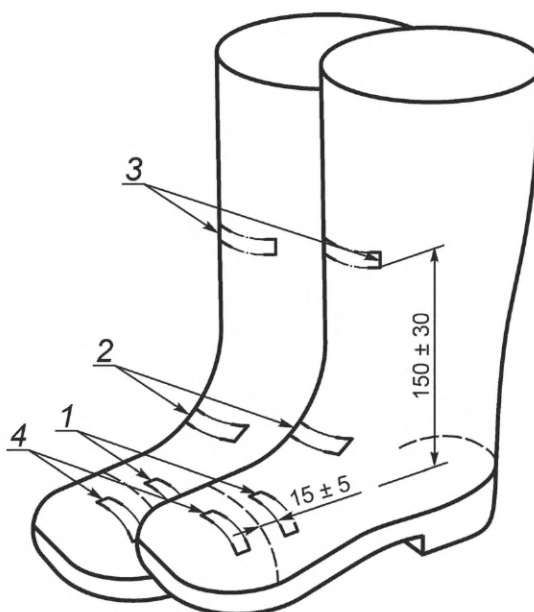
Процедуры калибровки оборудования должны соответствовать ISO 11393-1:2018 (раздел 7).

После калибровки вносят следующие изменения в процедуру, описанную в ISO 11393-1:

- а) устройство цепной пилы устанавливают в соответствии с ISO 11393-1; испытание проводят при нагрузке $(30,0 \pm 0,5)$ Н вместо 15 Н [см. ISO 11393-1:2018 (пункт 5.3.5)] без изменения момента инерции;
- б) устанавливают горизонтальное расстояние от точки контакта до центра звездочки (300 ± 2) мм вместо 230 мм [см. ISO 11393-1:2018 (рисунок 4)].

Испытательные разрезы выполняют на образцах правой и левой полупары обуви в местах, указанных на рисунке 4, т.е.:

- на союзке (место 1): один разрез на левой стороне левой полупары наименьшего размера, один разрез на левой стороне левой полупары наибольшего размера и два разреза на левой стороне правых полупар среднего размера;
- на подъеме (место 2): два испытательных разреза полупар среднего размера;
- на передней части голенища (место 3): два испытательных разреза, по одному на полупаре наименьшего и наибольшего размеров;
- в области защитного носка (место 4): для обуви с неметаллическими защитными носками два испытательных разреза полупар среднего размера.



1 — 4 — места испытательных разрезов

Рисунок 4 — Расположение мест испытательных разрезов

Если защита не является непрерывной, должны быть выполнены дополнительные разрезы.

Обувь должна быть покрыта смазочным маслом для предотвращения загрязнения поверхности. Покрытие должно быть удалено непосредственно перед нанесением каждого испытательного разреза.

По возможности избегают разрезания любых застежек, установленных в обуви, так как это может привести к неверным результатам. Если это невозможно, то место этого разреза должно быть отмечено в протоколе испытаний.

Испытание считают законченным, если в общей сложности сделано восемь разрезов или десять разрезов для обуви с неметаллическими защитными носками, причем на одном образце должно быть сделано не более одного разреза.

В зависимости от предполагаемого уровня защиты обуви испытательные разрезы могут быть выполнены ручными цепными пилами со следующими скоростями цепи:

- уровень защиты 1: $(20 \pm 0,2)$ м/с;
- уровень защиты 2: $(24 \pm 0,2)$ м/с;
- уровень защиты 3: $(28 \pm 0,2)$ м/с.

После каждого испытания образец осматривают для определения сквозных разрезов и записывают результат.

6.2.2 Разрезы в области союзки

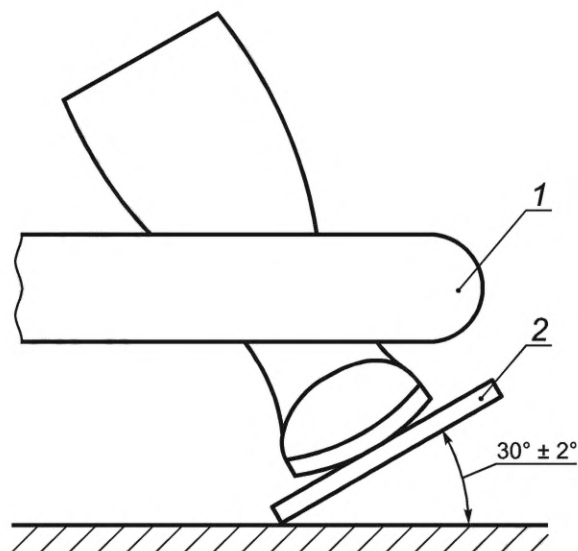
Обувь надежно закрепляют на основании таким образом, чтобы:

- а) пяточная и носочно-пучковая части подошвы обуви находились в контакте с основанием, не изменяя естественную форму обуви;
- б) испытательная ось образца обуви, определенная в соответствии с ISO 20344:2011 (подпункт 5.4.2.1), совпадала с испытательной осью основания.

Затем основание наклоняют под углом $(30 \pm 2)^\circ$ к горизонтали таким образом, чтобы правая сторона обуви была ниже и ближе к оси поворота испытательной установки и испытательная ось обуви находилась под углом $(90 \pm 3)^\circ$ к шине цепной пилы (см. рисунок 5). Застежки (например, шнурки или ремешки) должны быть застегнуты.

В обувь засыпают необходимое количество сухого гороха (см. 6.1.3), который полностью заполняет участок стопы и доходит до середины голенища. Обувь должна стоять вертикально во время наполнения, чтобы исключить образования полостей. К гороху прикладывают усилие (40 ± 2) Н, чтобы гарантировать полное заполнение участка стопы и отсутствие пустот в местах испытаний.

Горох удерживают на месте с помощью воздушного поршня, который оказывает усилие (40 ± 2) Н, как показано на рисунке 3, или с помощью эквивалентной системы, способной обеспечить такое же усилие на горох в направлении голенища. Выполняют испытательные разрезы в местах, указанных на рисунке 4, место 1 (т.е. на левой стороне обуви, (15 ± 5) мм до задней части носка).



1 — цепная пила; 2 — основание

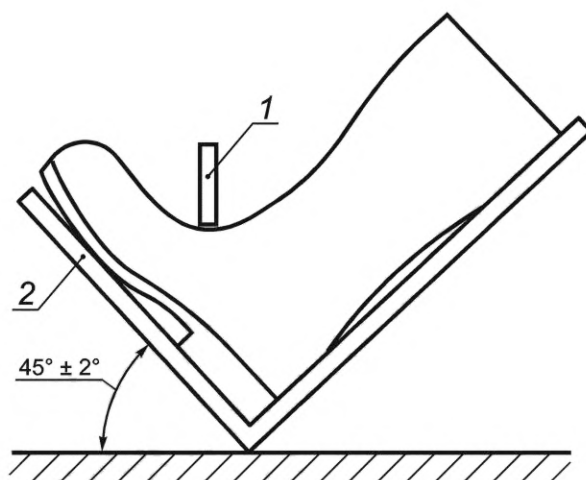
Рисунок 5 — Схема разрезов в области союзки

6.2.3 Разрезы в области подъема

Обувь надежно закрепляют на основании (см. 6.2.2). Застежки (например, шнурки или ремешки) должны быть застегнуты.

Затем основание наклоняют под углом $(45 \pm 2)^\circ$ к горизонтали таким образом, чтобы пяточная часть подошвы обуви была внизу, а испытательная ось обуви была вертикальной и находилась под углом $(90 \pm 3)^\circ$ к шине цепной пилы испытательной установки. Правая сторона обуви должна быть ближе к оси поворота испытательной установки (см. рисунок 6).

Выполняют испытательные разрезы в местах, указанных на рисунке 4, место 2.



1 — цепная пила; 2 — основание

Рисунок 6 — Схема разрезов в области подъема

6.2.4 Разрезы в области голенища

Если голенище имеет какие-либо установленные застёжки (например, шнурки или ремешки), их закрепляют вокруг калибровочного корпуса (см. 5.1). Вынимают калибровочный корпус из обуви.

При необходимости отрезают пяточную часть, захватывая как можно меньшую область берцов обуви, стараясь не повредить, не задеть ни один материал для защиты от воздействия цепной пилы. Если защитный материал поврежден или надрезан, это фиксируют в протоколе.

Устанавливают голенище на испытательном креплении (см. 6.1.2.2), стараясь, чтобы любые повреждения, нанесенные обуви, не касались материала, предназначенного для защиты от воздействия цепной пилы. Если такое повреждение произошло, это фиксируют в протоколе. Если обувь с язычком, верхнюю часть испытательного крепления покрывают сополимерной пеной [как указано в ISO 11393-1:2018 (пункт 5.4)] с маскировочной лентой, чтобы определить, не было ли пореза цепью какой-либо части ноги.

Надежно закрепляют обувь на искусственном берцовом протезе. Крепление должно быть на левой стороне обуви. Пример подходящего крепления показан на рисунке 7, но также допускаются альтернативные системы.

В альтернативной системе, показанной на рисунке 8, используют более короткий искусственный берцовый протез с номинальной длиной 35 см, но который должен быть длиннее, чем голенище испытываемой обуви. Устанавливают один конец искусственного берцового протеза на испытательной установке и надевают обувь на свободную часть, пока она не коснется стельки. Используют два упора, один параллельно подошве и один у внутреннего края подошвы. Упор на внутреннем крае подошвы должен быть расположен напротив оси. Это предотвращает прокручивание полупары при режущем воздействии. Закрепляют голенище тремя гвоздями ниже точки контакта цепной пилы, чтобы избежать скручивания. Упоры должны быть оснащены регулирующими устройствами для поддержания в вертикальном положении передней части полупары.

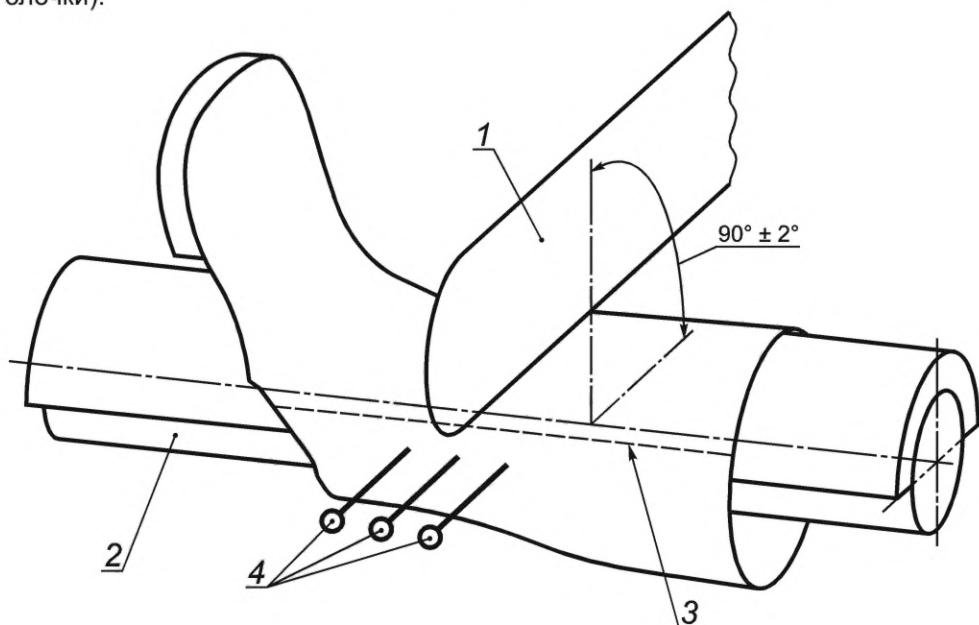
Примечание — Альтернативная система дает тот же результат, что и исходный вариант.

Прикладывают нагрузку, равномерно распределенную по длине полупары, эквивалентную (50 ± 1) Н/м.

Затем помещают искусственный берцовый протез таким образом, чтобы передняя часть голенища была сверху, а центральная плоскость обуви была вертикальной под углом $(90 \pm 2)^\circ$ к шине цепной пилы испытательной установки.

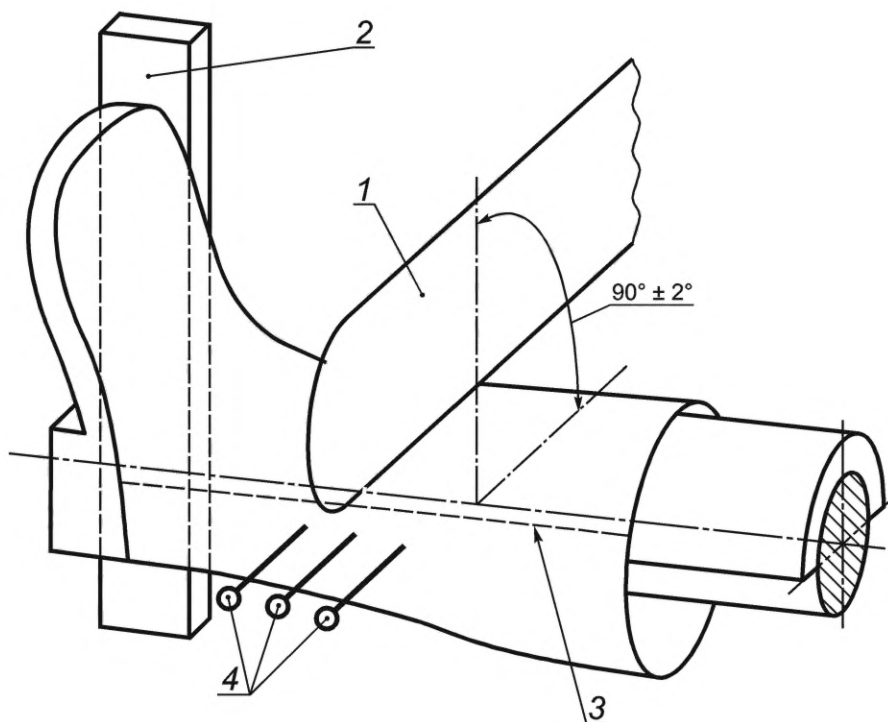
Левая сторона обуви должна быть максимально удалена от оси поворота установки (см. рисунок 7).

Выполняют испытательный разрез на расстоянии (150 ± 30) мм от верхней поверхности вкладной стельки в середине пяточной части подошвы и под углом $(90 \pm 2)^\circ$ к поверхности передней части голенища (см. рисунок 4, место 3), не деформируя его форму и стараясь не задеть застёжки (например, крючки или блочки).



1 — цепная пила; 2 — искусственный берцовый протез; 3 — линия закрепления образца обуви; 4 — гвозди

Рисунок 7 — Схема разрезов в области голенища



1 — цепная пила; 2 — упор; 3 — линия закрепления образца обуви; 4 — гвозди

Рисунок 8 — Альтернативная схема разрезов в области голенища (пример)

6.2.5 Дополнительные разрезы для обуви с неметаллическим защитным носком

Если обувь поставляют с неметаллическим защитным носком, выполняют дополнительные разрезы, чтобы проверить, может ли защитный носок сопротивляться режущему воздействию ручной цепной пилой. Одну левую и одну правую полупары закрепляют, как описано в 6.2.2, и проводят испытания в местах, указанных на рисунке 4, место 4.

7 Протокол испытаний

Протокол испытаний должен включать в себя следующее:

- ссылку на настоящий стандарт;
- идентификацию и описание испытуемых образцов (например, изготовитель, тип, конструкция, размер, элементы), независимо от того, является ли материал верха кожаным или не кожаным, или комбинированным, а также информацию после проверки в соответствии с 5.2;
- идентификацию материала, используемого в защитной вставке, количество слоев, вес, состав и т. д., при наличии данной информации;
- тип защитного носка в соответствии с ISO 17249 (металлический или неметаллический);
- результат испытаний для каждой испытательной области;
- скорость цепи пилы и уровень защиты;
- оценку повреждений и механизма остановки цепной пилы;
- результаты осмотра и проверок, в том числе не имеющих конкретных методов испытаний;
- любые другие комментарии, которые были сочтены актуальными испытательной лабораторией (центром), включая любые отклонения от процедуры и любые необычные наблюдения;
- дату испытаний.

Приложение ДА
(справочное)

**Изменения, внесенные в ISO 11393-3:2018 по сравнению
с предыдущим изданием ISO 11393-3:1999**

Изменения, внесенные в ISO 11393-3:2018 по сравнению с предыдущим изданием ISO 11393-3:1999, перечислены ниже:

- a) во введение добавлен термин «ручные цепные пилы, предназначенные главным образом для распила древесины»;
- b) обновлены нормативные ссылки;
- c) добавлен термин и определение 3.1;
- d) в разделе 4 описание адаптировано к 6.2;
- e) в разделе 5 приведена процедура и нормативная ссылка;
- f) в 6.1.2.2, 6.2.1, 6.2.2, 6.2.3, 6.2.4 и разделе 7 уточнены определения;
- g) в 6.1.3 определена новая процедура заполнения обуви;
- h) в 6.2.1 увеличено общее количество разрезов, «класс защиты» переименован в «уровень», «класс 0» исключен;
- i) в 6.2.4 добавлена альтернативная система крепления обуви к испытательной установке;
- j) в 6.2.5 определение «неметаллический» было использовано в соответствии с ISO 17249.

**Приложение ДБ
(справочное)**

**Сведения о соответствии ссылочных международных стандартов
межгосударственным стандартам**

Таблица ДБ.1

Обозначение международного стандарта	Степень соответствия	Обозначение и наименование соответствующего межгосударственного стандарта
ISO 11393-1:2018	—	*
ISO 17249	IDT	ГОСТ ISO 17249—2018 «Система стандартов безопасности труда. Средства индивидуальной защиты ног. Обувь специальная для защиты от разрезания ручной цепной пилой. Технические требования» ¹⁾
ISO 20344:2011	MOD	ГОСТ 12.4.315—2018 (ИСО 20344:2011) ²⁾ «Система стандартов безопасности труда. Средства индивидуальной защиты ног. Методы испытаний»
<p>* Соответствующий межгосударственный стандарт отсутствует. До его принятия рекомендуется использовать перевод на русский язык данного международного стандарта.</p> <p>П р и м е ч а н и е — В настоящей таблице использованы следующие условные обозначения степени соответствия стандартов:</p> <ul style="list-style-type: none"> - IDT — идентичный стандарт; - MOD — модифицированный стандарт. 		

¹⁾ В Российской Федерации действует ГОСТ Р ИСО 17249—2017 «Система стандартов безопасности труда. Обувь специальная для защиты от разрезания ручной цепной пилой. Технические требования».

²⁾ В Российской Федерации действует ГОСТ Р 12.4.295—2017 (ИСО 20344:2011).

УДК 685.345:006.354

МКС 13.340.50

IDT

Ключевые слова: обувь, методы испытаний, сопротивление обуви к режущему воздействию ручной цепной пилой, сквозной разрез

*Редактор Н.Н. Кузьмина
Технический редактор В.Н. Прусакова
Корректор Р.А. Ментова
Компьютерная верстка И.Ю. Литовкиной*

Сдано в набор 28.10.2021. Подписано в печать 16.11.2021. Формат 60×84¹/₈. Гарнитура Ариал.
Усл. печ. л. 1,86. Уч-изд. л. 1,68.

Подготовлено на основе электронной версии, предоставленной разработчиком стандарта

Создано в единичном исполнении в ФГБУ «РСТ»
для комплектования Федерального информационного фонда стандартов,
117418 Москва, Нахимовский пр-т, д. 31, к. 2.
www.gostinfo.ru info@gostinfo.ru

Поправка к ГОСТ ISO 11393-3—2021 Система стандартов безопасности труда. Средства индивидуальной защиты для работающих с ручными цепными пилами. Часть 3. Методы испытаний обуви

В каком месте	Напечатано	Должно быть		
Предисловие. Таблица согласования	—	Казахстан	KZ	Госстандарт Республики Казахстан

(ИУС № 8 2022 г.)