
МЕЖГОСУДАРСТВЕННЫЙ СОВЕТ ПО СТАНДАРТИЗАЦИИ, МЕТРОЛОГИИ И СЕРТИФИКАЦИИ
(МГС)
INTERSTATE COUNCIL FOR STANDARDIZATION, METROLOGY AND CERTIFICATION
(ISC)

МЕЖГОСУДАРСТВЕННЫЙ
СТАНДАРТ

ГОСТ
ISO 6530—
2021

Система стандартов безопасности труда
**ОДЕЖДА СПЕЦИАЛЬНАЯ ДЛЯ ЗАЩИТЫ ОТ
ЖИДКИХ ХИМИЧЕСКИХ ВЕЩЕСТВ**

**Метод определения стойкости материалов
к прониканию жидких химических веществ**

(ISO 6530:2005, Protective clothing — Protection against liquid chemicals — Test method for resistance of materials to penetration by liquids, IDT)

Издание официальное

Москва
Российский институт стандартизации
2021

Предисловие

Цели, основные принципы и общие правила проведения работ по межгосударственной стандартизации установлены ГОСТ 1.0 «Межгосударственная система стандартизации. Основные положения» и ГОСТ 1.2 «Межгосударственная система стандартизации. Стандарты межгосударственные, правила и рекомендации по межгосударственной стандартизации. Правила разработки, принятия, обновления и отмены»

Сведения о стандарте

1 ПОДГОТОВЛЕН Обществом с ограниченной ответственностью «МОНИТОРИНГ» (ООО «МОНИТОРИНГ») на основе собственного перевода на русский язык англоязычной версии стандарта, указанного в пункте 5

2 ВНЕСЕН Федеральным агентством по техническому регулированию и метрологии

3 ПРИНЯТ Межгосударственным советом по стандартизации, метрологии и сертификации (протокол от 30 сентября 2021 г. № 143-П)

За принятие проголосовали:

| Краткое наименование страны по МК (ИСО 3166) 004—97 | Код страны по МК (ИСО 3166) 004—97 | Сокращенное наименование национального органа по стандартизации |
|---|------------------------------------|--|
| Армения | AM | ЗАО «Национальный орган по стандартизации и метрологии» Республики Армения |
| Беларусь | BY | Госстандарт Республики Беларусь |
| Киргизия | KG | Кыргызстандарт |
| Россия | RU | Росстандарт |
| Узбекистан | UZ | Узстандарт |

4 Приказом Федерального агентства по техническому регулированию и метрологии от 26 октября 2021 г. № 1303-ст межгосударственный стандарт ГОСТ ISO 6530—2021 введен в действие в качестве национального стандарта Российской Федерации с 1 октября 2022 г.

5 Настоящий стандарт идентичен международному стандарту ISO 6530:2005 «Защитная одежда. Защита от жидких химических веществ. Метод определения стойкости материалов защитной одежды к прониканию жидкостей» («Protective clothing — Protection against liquid chemicals — Determination of resistance of materials to penetration by liquids», IDT) и европейскому стандарту EN ISO 6530:2005 «Одежда защитная. Защита от жидких химических веществ. Метод определения проницаемости материалов жидкостями» («Protective clothing — Protection against liquid chemicals — Test method for resistance of materials to penetration by liquids», IDT).

Международный стандарт разработан Техническим комитетом ТС 94 «Индивидуальная защита. Средства индивидуальной защиты», подкомитетом SC 13 «Одежда защитная» Международной организации по стандартизации (ISO).

Наименование настоящего стандарта изменено относительно наименования указанного международного стандарта для приведения в соответствие с ГОСТ 1.5 (подраздел 3.6)

6 ВЗАМЕН ГОСТ 12.4.268—2014 (ISO 6529:2001, ISO 6530:2005) в части определения сопротивления проникания материалов жидкими химическими веществами, ГОСТ ISO 6530—2012

7 Некоторые элементы настоящего стандарта могут являться объектами патентных прав

Информация о введении в действие (прекращении действия) настоящего стандарта и изменений к нему на территории указанных выше государств публикуется в указателях национальных стандартов, издаваемых в этих государствах, а также в сети Интернет на сайтах соответствующих национальных органов по стандартизации.

В случае пересмотра, изменения или отмены настоящего стандарта соответствующая информация будет опубликована на официальном интернет-сайте Межгосударственного совета по стандартизации, метрологии и сертификации в каталоге «Межгосударственные стандарты»

© ISO, 2005

© Оформление. ФГБУ «РСТ», 2021



В Российской Федерации настоящий стандарт не может быть полностью или частично воспроизведен, тиражирован и распространен в качестве официального издания без разрешения Федерального агентства по техническому регулированию и метрологии

Введение

Настоящий стандарт устанавливает метод определения коэффициентов проникания, абсорбции и отталкивания для материалов специальной одежды для защиты от жидких химических веществ (преимущественно низколетучих жидких химических веществ), попадающих на специальную одежду в небольших количествах в виде брызг под низким давлением. Для определения стойкости материалов специальной одежды к прониканию жидких химических веществ в больших количествах и при более высоких давлениях струи применяют ISO 13994.

Специальная одежда, изготовленная из данных материалов, не должна использоваться как единственная мера защиты в тех случаях, где необходима защита от проникновения химических веществ на молекулярном уровне (см. ISO 6529), и где требуется создать сплошной барьер на пути жидких (или газообразных) химических веществ (т. е. в тех случаях, в которых присутствует риск быть подвергнутым воздействию значительного количества концентрированных жидких химических веществ под большим напором).

Данные, полученные с использованием настоящего метода, могут быть использованы в качестве ориентира при выборе материалов специальной одежды. Специальную одежду, которая была разработана из материалов, выбранных с помощью данного метода испытаний, следует использовать только в четко оговоренных обстоятельствах, когда оценка готового изделия показала приемлемый уровень защитных свойств (в лабораторных и полевых испытаниях, принимая в расчет степень воздействия рассматриваемых химических веществ и пр.).

При интерпретации результатов данного метода испытаний следует также учитывать влияние физических свойств жидких химических веществ (например, их летучесть).

Поправка к ГОСТ ISO 6530—2021 Система стандартов безопасности труда. Одежда специальная для защиты от жидких химических веществ. Метод определения стойкости материалов к прониканию жидких химических веществ

| В каком месте | Напечатано | Должно быть | | |
|-----------------------------------|------------|-------------|----|----------------------------------|
| Предисловие. Таблица согласования | — | Казахстан | KZ | Госстандарт Республики Казахстан |

(ИУС № 8 2022 г.)

Система стандартов безопасности труда

ОДЕЖДА СПЕЦИАЛЬНАЯ ДЛЯ ЗАЩИТЫ ОТ ЖИДКИХ ХИМИЧЕСКИХ ВЕЩЕСТВ

Метод определения стойкости материалов к прониканию жидких химических веществ

Occupational safety standards system. Protective clothing against liquid chemicals. Test method for resistance of materials to penetration by liquid chemicals

Дата введения — 2022—10—01

1 Область применения

Настоящий стандарт устанавливает метод определения коэффициентов проникания, абсорбции и отталкивания для материала специальной одежды, предназначенной для защиты от жидких, преимущественно низколетучих, химических веществ.

С помощью настоящего метода оценивают два уровня заявленных защитных свойств материалов на соответствие возможным требованиям к защите:

а) от осаждения на поверхности материала (при минимальном давлении) брызг распыленной жидкости, в т. ч. за счет коалесценции, или случайных небольших капель;

б) от загрязнения поверхности однократной струей при низком давлении или небольшим количеством брызг в условиях, позволяющих быстро снять специальную одежду или предпринять другое необходимое действие, направленное на то, чтобы устранить для пользователя специальной одежды любую опасность, связанную с попаданием на специальную одежду химического вещества; или от загрязнения поверхности специальной одежды жидкими химическими веществами в условиях, в которых давление вызвано естественными движениями пользователя специальной одежды (изгибание загрязненных участков одежды в области колен, рук и плечевых суставов) и при контактах с загрязненными поверхностями (ходьба по обрызганной химическими веществами растительности).

2 Термины и определения

В настоящем стандарте применены следующие термины с соответствующими определениями:

2.1 проникание (penetration): Процесс, в результате которого химическое вещество проходит через поры, дефекты и отверстия в материале или готовом изделии специальной одежды.

Примечание — Отверстия могут быть результатом механического повреждения.

2.2 проникновение (permeation): Процесс, в ходе которого химическое вещество проходит через материал специальной одежды на молекулярном уровне.

Примечание — Проникновение включает в себя следующие процессы:

- сорбцию молекул химического вещества на контактной (внешней) поверхности материала;
- диффузию молекул через материал;
- десорбцию молекул химического вещества с изнаночной (внутренней) поверхности материала.

2.3 отталкивание (repellency): Способность материала не впитывать жидкость, попадающую на его поверхность.

3 Сущность метода

На поверхность испытуемого материала специальной одежды, установленного на наклонный желоб, направляют определенное количество жидкого тест-вещества в виде тонкого потока или струи.

Измеряют массу той части жидкости, которая проникает через испытуемую пробу материала, и массу жидкости, которая отталкивается ее поверхностью. Результаты испытания указывают на возможность использования данного материала в качестве материала специальной одежды в заявленной области применения.

4 Метод испытания

4.1 Испытательное оборудование

Испытательное оборудование в сборе (см. рисунок 1) должно иметь в своем составе следующее:

- неподвижно закрепленный прозрачный желоб полуцилиндрической формы с внутренним диаметром (125 ± 5) мм, длиной (300 ± 2) мм, расположенный под углом 45° к горизонтальной поверхности;
- жесткую крышку (не показана на рисунке 1), полуцилиндрической формы с внешним диаметром (105 ± 5) мм, длиной 270 мм и с равномерно распределенной массой (140 ± 7) г;
- инъекционную иглу с отверстием диаметром $(0,80 \pm 0,02)$ мм; длина не имеет решающего значения, но ее кончик должен быть без острия, т. е. плоским;
- шприц или другое приспособление для свободной подачи жидкости в иглу, способное выпускать $(10,0 \pm 0,5)$ см³ жидкого тест-вещества;
- приводное устройство, управляющее шприцем, или гидравлический насос или другую систему, работающую под давлением и способную выпускать необходимый объем жидкого тест-вещества [$(10,0 \pm 0,5)$ см³] в виде непрерывного потока или струи через иглу за (10 ± 1) с; не допускается применение ручной подачи или самотека.

ПРЕДУПРЕЖДЕНИЕ — Следует соблюдать необходимые меры предосторожности при работе с системой, находящейся под давлением, и при подаче жидких химических веществ под напором;

- подъемное устройство для управления иглой и установки ее в требуемых для испытания положениях (см. рисунок 1);
- небольшой лабораторный стакан;
- весы с точностью измерения до 0,01 г;
- прозрачную пленку, устойчивую к жидкому тест-веществу;
- фильтровальную бумагу¹⁾, толщиной от 0,15 до 0,20 мм;
- секундомер с точностью измерения 0,1 с;
- помещение с регулируемыми условиями окружающей среды или лабораторный шкаф с терморегуляцией, позволяющие поддерживать температуру при испытании, отличающуюся от температуры окружающей среды.

Примечание 1 — Прозрачная пленка должна защищать желоб и облегчать его чистку между испытаниями.

Примечание 2 — Фильтровальная бумага должна показывать любое проникание жидкого тест-вещества через испытуемую пробу. Полуцилиндрическую крышку используют для обеспечения непосредственного контакта между загрязненным участком испытуемой пробой и фильтровальной бумагой после выпуска жидкого тест-вещества.

4.2 Жидкое тест-вещество

4.2.1 Выбор жидкого тест-вещества

При проведении испытаний используют жидкое(ие) химическое(ие) вещество(а), от которого(ых) требуется обеспечить защиту.

¹⁾ Фильтровальная бумага Whatman тип 1 подходит для данных целей. Данная информация приведена исключительно в информационных целях для удобства пользователей настоящего стандарта. Эквивалентные изделия могут также использоваться, если показано, что они позволяют получать аналогичные результаты.

При необходимости, в целях безопасности допускается использование аналогов жидких тест-веществ, подтвердивших в процессе лабораторных испытаний, что их воздействие аналогично воздействию тех жидких химических веществ, от которых требуется обеспечить защиту.

Вода с поверхностным натяжением ($30 \cdot 10^{-3} \pm 3 \cdot 10^{-3}$) Н/м может быть подходящим и безопасным жидким тест-веществом для целей контроля и опробования.

Результаты испытаний с жидкими летучими химическими веществами могут оказаться не воспроизводимыми в том случае, если не будет осуществляться надлежащий контроль за потерями от испарения, которые должны быть измеряемыми и стабильными. Определение проникания, абсорбции и отталкивания возможно облегчить путем растворения поддающегося анализу вещества (например, флуоресцирующих частиц или видимого красителя) в жидком летучем тест-веществе при условии, что при этом не изменяются свойства испытываемой пробы (т. е. стойкость к прониканию и свойства отталкивания).

4.2.2 Температура при испытании

Температура жидкого тест-вещества должна соответствовать требуемой температуре испытаний. Если не оговорено иное, испытания проводят при температуре (20 ± 2) °С и относительной влажности (65 ± 5) %.

4.3 Отбор и подготовка испытываемых проб

Испытываемые пробы отбирают из плоских образцов материалов, используемых или предназначенных для использования при изготовлении специальной одежды, стойкой к прониканию жидких химических веществ (см. библиографию). При необходимости образцы материала предварительно подготавливают в соответствии с процедурами, установленными в соответствующих стандартах на изделия, например, процедурами стирки и чистки.

В тех случаях, когда оценивают изменение стойкости материалов к прониканию жидких химических веществ при воздействии атмосферных условий, стирки, при разрушении материалов под действием химических веществ, и т. д., сохраняют репрезентативные контрольные пробы.

4.4 Проведение испытания

4.4.1 Для каждого жидкого тест-вещества вырезают шесть испытываемых проб с размерами (360 ± 2) мм на (235 ± 5) мм из материала или готового изделия и взвешивают испытываемые пробы с точностью до 0,01 г.

При испытании тканей вырезают три испытываемые пробы по направлению основы и три по направлению утка. При испытании нетканых материалов три испытываемые пробы вырезают по длине полотна и три по ширине.

Если направление материала в готовом изделии невозможно установить, то направление выбирают произвольным образом перед тем, как вырезать испытываемые пробы. Данную информацию необходимо указать в протоколе испытаний.

4.4.2 Подгибают на 30 мм нижний край испытываемой пробы и закрепляют сгиб по обеим сторонам любым подходящим способом, не допуская появления складок.

4.4.3 Вырезают из фильтровальной бумаги и из прозрачной пленки заготовки прямоугольной формы с размерами (300 ± 2) мм на (235 ± 5) мм и взвешивают их вместе с точностью до 0,01 г.

4.4.4 Проверяют, что испытательное оборудование, жидкое тест-вещество и испытываемые пробы были выдержаны при требуемой температуре испытания.

4.4.5 Проверяют, что объем жидкого тест-вещества, пропускаемый через иглу, соответствует установленным значениям (см. 4.1).

4.4.6 Взвешенные прозрачную пленку, фильтровальную бумагу и испытываемую пробу устанавливают на желобе в указанном порядке. Испытываемую пробу устанавливают так, чтобы жидкое тест-вещество попадало на наружную (внешнюю) сторону материала. Проверяют, что верхние края испытываемой пробы расположены на уровне верхнего края желоба и что подогнутый край испытываемой пробы обращен вниз и выступает на 30 мм за нижний край желоба (см. рисунок 1). Устраняют все складки в каждом слое и проверяют, что все поверхности плотно соприкасаются друг с другом. Затем закрепляют зажимами.

4.4.7 Взвешивают лабораторный стакан с точностью до 0,01 г. Устанавливают его под подогнутым краем испытываемой пробы для сбора жидкого тест-вещества, стекающего с ее поверхности.

4.4.8 Устанавливают иглу вертикально по центру воображаемой линии, соединяющей вершины двух верхних углов желоба таким образом, чтобы кончик иглы находился на расстоянии (100 ± 2) мм от наклонной поверхности желоба (см. рисунок 1).

4.4.9 Одновременно включают секундомер и выпускают через иглу жидкое тест-вещество (объемом 10 см^3) за (10 ± 1) с на поверхность испытуемой пробы. Незамедлительно устанавливают полуцилиндрическую крышку по центру поверх испытуемой пробы и убеждаются, что нижние концы крышки и желоба совмещены.

Испытатели, проводящие испытания, должны учитывать, что при проведении испытаний с жидкими летучими тест-веществами могут происходить потери из-за испарения, несмотря на предпринимаемые меры предосторожности при испытаниях с такими веществами. Потери от испарения могут приводить к заниженным показателям, в случае, если не проводить баланс масс (т. е. сопоставить изменение массы испытуемой пробы материала, изменение массы фильтровальной бумаги и нижележащей пленки, а также массы жидкого тест-вещества в лабораторном стакане с массой жидкого тест-вещества, вылитого на испытуемую пробу).

4.4.10 Через 60 с (после выпуска жидкого тест-вещества) необходимо постучать по желобу, чтобы стряхнуть капли с подогнутого конца испытуемой пробы. Аккуратно снимают крышку и испытуемую пробу, избегая дополнительного стекания жидкого тест-вещества как в лабораторный стакан, так и на фильтровальную бумагу, и снова взвешивают с точностью до 0,01 г:

- фильтровальную бумагу вместе с подложенной под нее прозрачной пленкой;
- лабораторный стакан;
- испытуемую пробу.

4.5 Обработка результатов

Для каждой испытуемой пробы и жидкого тест-вещества рассчитывают коэффициенты проникания, отталкивания и абсорбции по формулам (1) — (3):

- а) коэффициент проникания I_P рассчитывают по формуле

$$I_P = \left(\frac{M_p}{M_t} \right) \cdot 100, \quad (1)$$

где M_p — масса жидкого тест-вещества, оставшегося на фильтровальной бумаге и пленке, г;

M_t — масса жидкого тест-вещества, вылитого на испытуемую пробу, г;

- б) коэффициент отталкивания I_R рассчитывают по формуле

$$I_R = \left(\frac{M_r}{M_t} \right) \cdot 100, \quad (2)$$

где M_r — масса жидкого тест-вещества, собранного в лабораторном стакане, г;

M_t — масса жидкого тест-вещества, вылитого на испытуемую пробу, г;

- с) коэффициент абсорбции I_A рассчитывают по формуле

$$I_A = \left(\frac{M_a}{M_t} \right) \cdot 100, \quad (3)$$

где M_a — масса жидкого тест-вещества, абсорбированного испытуемой пробой, г;

M_t — масса жидкого тест-вещества, вылитого на испытуемую пробу, г.

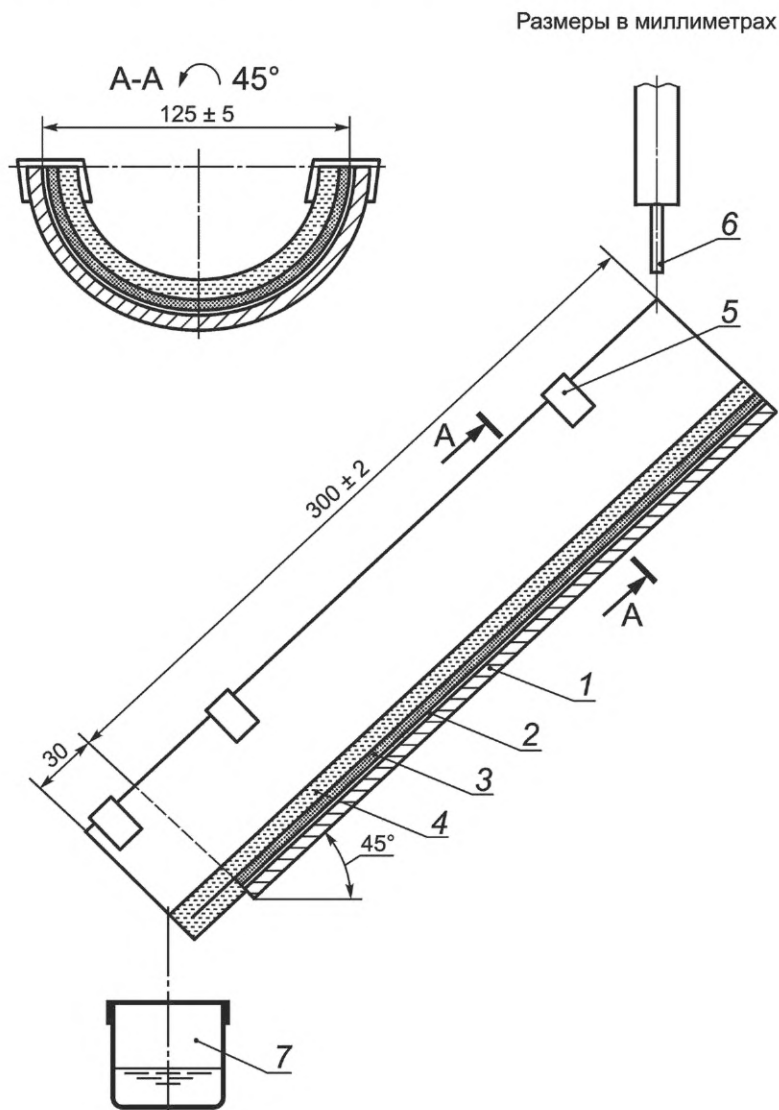
Регистрируют коэффициенты I_P , I_R и I_A , округляя их до одного знака после запятой.

В случае применения достоверных поправочных коэффициентов на потери от испарения массу потерь жидкого тест-вещества в условиях испытания необходимо добавить к M_a , M_p или M_r перед тем, как рассчитать соответствующие коэффициенты I_P , I_R и I_A .

5 Протокол испытаний

Протокол испытаний должен включать следующую информацию:

- информацию о том, что испытание проводилось в соответствии с настоящим стандартом;
- идентификационные данные испытуемого материала, предоставленные изготовителем, и, при необходимости, конкретной части готового изделия, из которой были отобраны испытуемые пробы;
- поверхностную плотность испытуемого материала, г/м^2 ;
- описание любой предварительной подготовки и/или кондиционирования испытуемого материала;
- наименование использованного жидкого тест-вещества, в том числе состав, торговую марку и т. д.;
- точку кипения жидкого тест-вещества, или наиболее летучего компонента смеси, и допустимую величину потерь от испарения (если потери не допускаются, данная информация должна быть указана);
- диапазон температур при испытании, $^{\circ}\text{C}$;
- результаты каждого испытания (коэффициенты проникания, абсорбции и отталкивания и расход в процессе испытания для заданного жидкого тест-вещества), а также любые другие влияющие факторы;
- другие комментарии, относящиеся к испытанию, которые испытатель, проводивший испытание, сочтет целесообразным включить в протокол испытаний.



1 — желоб; 2 — защитная пленка; 3 — фильтровальная бумага; 4 — испытуемая проба; 5 — зажимы; 6 — игла для выпуска жидкого тест-вещества; 7 — лабораторный стакан

Рисунок 1 — Установка для проведения испытания

Библиография

- [1] ISO 6529, Protective clothing — Protection against chemicals — Determination of resistance of protective clothing materials to permeation by liquids and gases (Защитная одежда. Защита от химических веществ. Определение стойкости материалов защитной одежды к проникновению жидкостей и газов)
- [2] ISO 13994, Clothing for protection against liquid chemicals — Determination of the resistance of protective clothing materials to penetration by liquids under pressure (Одежда для защиты от жидких химических веществ. Определение стойкости материалов защитной одежды к прониканию жидкостей под давлением)

УДК 614.89:687.17:620.197:006.354

МКС 13.340.10

IDT

Ключевые слова: специальная одежда для защиты от жидких химических веществ, низколетучие химические вещества, стойкость к прониканию, свойства отталкивания, абсорбция, метод испытания

Редактор *Е.В. Якубова*
Технический редактор *И.Е. Черепкова*
Корректор *Р.А. Ментова*
Компьютерная верстка *И.Ю. Литовкиной*

Сдано в набор 28.10.2021. Подписано в печать 16.11.2021. Формат 60×84 $\frac{1}{8}$. Гарнитура Ариал.
Усл. печ. л. 1,40. Уч-изд. л. 1,18.

Подготовлено на основе электронной версии, предоставленной разработчиком стандарта

Создано в единичном исполнении в ФГБУ «РСТ»
для комплектования Федерального информационного фонда стандартов,
117418 Москва, Нахимовский пр-т, д. 31, к. 2.
www.gostinfo.ru info@gostinfo.ru

Поправка к ГОСТ ISO 6530—2021 Система стандартов безопасности труда. Одежда специальная для защиты от жидких химических веществ. Метод определения стойкости материалов к прониканию жидких химических веществ

| В каком месте | Напечатано | Должно быть | | |
|-----------------------------------|------------|-------------|----|-------------------------------------|
| Предисловие. Таблица согласования | — | Казахстан | KZ | Госстандарт Республики Казахстан |

(ИУС № 8 2022 г.)