
МЕЖГОСУДАРСТВЕННЫЙ СОВЕТ ПО СТАНДАРТИЗАЦИИ, МЕТРОЛОГИИ И СЕРТИФИКАЦИИ
(МГС)
INTERSTATE COUNCIL FOR STANDARDIZATION, METROLOGY AND CERTIFICATION
(ISC)

МЕЖГОСУДАРСТВЕННЫЙ
СТАНДАРТ

ГОСТ
34764—
2021

ВАГОНЫ-САМОСВАЛЫ

Требования к прочности и динамическим качествам

Издание официальное

Москва
Российский институт стандартизации
2021

Предисловие

Цели, основные принципы и общие правила проведения работ по межгосударственной стандартизации установлены ГОСТ 1.0 «Межгосударственная система стандартизации. Основные положения» и ГОСТ 1.2 «Межгосударственная система стандартизации. Стандарты межгосударственные, правила и рекомендации по межгосударственной стандартизации. Правила разработки, принятия, обновления и отмены»

Сведения о стандарте

1 РАЗРАБОТАН Обществом с ограниченной ответственностью «Всесоюзный научно-исследовательский центр транспортных технологий» (ООО «ВНИЦТТ»)

2 ВНЕСЕН Межгосударственным техническим комитетом по стандартизации МТК 524 «Железнодорожный транспорт»

3 ПРИНЯТ Межгосударственным советом по стандартизации, метрологии и сертификации (протокол от 26 августа 2021 г. № 142-П)

За принятие проголосовали:

Краткое наименование страны по МК (ИСО 3166) 004—97	Код страны по МК (ИСО 3166) 004—97	Сокращенное наименование национального органа по стандартизации
Армения	AM	ЗАО «Национальный орган по стандартизации и метрологии» Республики Армения
Беларусь	BY	Госстандарт Республики Беларусь
Киргизия	KG	Кыргызстандарт
Россия	RU	Росстандарт
Узбекистан	UZ	Узстандарт

4 Приказом Федерального агентства по техническому регулированию и метрологии от 6 октября 2021 г. № 1065-ст межгосударственный стандарт ГОСТ 34764—2021 введен в действие в качестве национального стандарта Российской Федерации с 1 февраля 2022 г. с правом досрочного применения

5 ВВЕДЕН ВПЕРВЫЕ

6 Межгосударственный совет по стандартизации, метрологии и сертификации не несет ответственности за патентную чистоту настоящего стандарта. Патентообладатель может заявить о своих правах и направить в национальный орган по стандартизации своего государства аргументированное предложение о внесении в настоящий стандарт поправки для указания информации о наличии в стандарте объектов патентного права и патентообладателе

Информация о введении в действие (прекращении действия) настоящего стандарта и изменений к нему на территории указанных выше государств публикуется в указателях национальных стандартов, издаваемых в этих государствах, а также в сети Интернет на сайтах соответствующих национальных органов по стандартизации.

В случае пересмотра, изменения или отмены настоящего стандарта соответствующая информация будет опубликована на официальном интернет-сайте Межгосударственного совета по стандартизации, метрологии и сертификации в каталоге «Межгосударственные стандарты»

© Оформление. ФГБУ «РСТ», 2021



В Российской Федерации настоящий стандарт не может быть полностью или частично воспроизведен, тиражирован и распространен в качестве официального издания без разрешения Федерального агентства по техническому регулированию и метрологии

Содержание

1 Область применения	1
2 Нормативные ссылки	1
3 Термины и определения	2
4 Режимы для определения прочности и сопротивления усталости конструкции	5
5 Режимы для определения показателей динамических качеств, динамических сил, устойчивости от выжимания и опрокидывания при движении, устойчивости от опрокидывания при разгрузке . . .	19
6 Требования к прочности, устойчивости сжатых конструкций и сопротивлению усталости	22
7 Требования к показателям динамических качеств, устойчивости от выжимания и опрокидывания при движении, устойчивости от опрокидывания при разгрузке	25
8 Требования к автоматическому сцеплению и проходу сцепленными вагонами кривых участков пути	26
9 Требования к воздействию вагона на железнодорожный путь	26
Приложение А (обязательное) Расчет вагона на устойчивость от опрокидывания при разгрузке . . .	27
Приложение Б (справочное) Коэффициент динамической добавки при падении глыбы груза	33

Поправка к ГОСТ 34764—2021 Вагоны-самосвалы. Требования к прочности и динамическим качествам

Дата введения — 2021—10—01

В каком месте	Напечатано	Должно быть
Предисловие. Таблица согласования	—	Таджикистан ТД Таджикстандарт

(ИУС № 2 2022 г.)

ВАГОНЫ-САМОСВАЛЫ**Требования к прочности и динамическим качествам**

Dump cars. Requirements to structural straight and dynamic qualities

Дата введения — 2022—02—01
с правом досрочного применения**1 Область применения**

Настоящий стандарт распространяется на вагоны-самосвалы (далее — вагоны), эксплуатируемые на железнодорожных путях общего и необщего пользования (далее — вагоны I группы) и эксплуатируемые только на путях необщего пользования с возможностью транспортирования по железнодорожным путям общего пользования в порожнем состоянии (далее — вагоны II группы) железных дорог колеи 1520 мм, предназначенные для механизированной погрузки, разгрузки и перевозки сыпучих и кусковых грузов.

Настоящий стандарт устанавливает требования к прочности и динамическим качествам при выполнении расчетов и оценке результатов испытаний по ГОСТ 33788 для несущей конструкции нижней рамы и кузова вагона, крепления подвесного оборудования вагона, несущей конструкции и крепления подвесного оборудования тележек, составных частей тормозной рычажной передачи, а также требования к автоматическому сцеплению вагонов и проходу сцепленными вагонами кривых участков пути, требования по воздействию на путь.

2 Нормативные ссылки

В настоящем стандарте использованы ссылки на следующие межгосударственные стандарты:

ГОСТ 25.101—83 Расчеты и испытания на прочность. Методы схематизации случайных процессов нагружения элементов машин и конструкций и статистического представления результатов

ГОСТ 22235—2010 Вагоны грузовые магистральных железных дорог колеи 1520 мм. Общие требования по обеспечению сохранности при производстве погрузочно-разгрузочных и маневровых работ

ГОСТ 32885 Автосцепка модели СА-3. Конструкция и размеры

ГОСТ 33211—2014 Вагоны грузовые. Требования к прочности и динамическим качествам

ГОСТ 33434—2015 Устройство сцепное и автосцепное железнодорожного подвижного состава. Технические требования и правила приемки

ГОСТ 33788—2016 Вагоны грузовые и пассажирские. Методы испытаний на прочность и динамические качества

ГОСТ 34759 Железнодорожный подвижной состав. Нормы допустимого воздействия на путь и методы испытаний

ГОСТ 34763.1—2021 Тележки трех- и четырехосные грузовых вагонов железных дорог. Общие технические требования

Примечание — При пользовании настоящим стандартом целесообразно проверить действие ссылочных стандартов и классификаторов на официальном интернет-сайте Межгосударственного совета по стандартизации, метрологии и сертификации (www.easc.by) или по указателям национальных стандартов, издаваемым в

государствах, указанных в предисловии, или на официальных сайтах соответствующих национальных органов по стандартизации. Если на документ дана недатированная ссылка, то следует использовать документ, действующий на текущий момент, с учетом всех внесенных в него изменений. Если заменен ссылочный документ, на который дана датированная ссылка, то следует использовать указанную версию этого документа. Если после принятия настоящего стандарта в ссылочный документ, на который дана датированная ссылка, внесено изменение, затрагивающее положение, на которое дана ссылка, то это положение применяется без учета данного изменения. Если ссылочный документ отменен без замены, то положение, в котором дана ссылка на него, применяется в части, не затрагивающей эту ссылку.

3 Термины и определения

В настоящем стандарте применены следующие термины с соответствующими определениями:

3.1 **база вагона:** Номинальное расстояние в продольном направлении между центрами наружных пятников нижней рамы вагона.

3.2

боковое направление: Перпендикулярное продольному направлению в плоскости пути.
[ГОСТ 33211—2014, статья 3.5]

3.3

вагон-самосвал (Нрк. думпкар): Грузовой вагон с устройством для механизированной разгрузки сыпучих и кусковых грузов.
[ГОСТ 34056—2017, статья 3.3.28]

3.4 **вагон-самосвал с двусторонней разгрузкой:** Вагон-самосвал, устройство для механизированной разгрузки которого позволяет производить разгрузку со стороны каждого продольного бокового борта вагона.

3.5 **вагон-самосвал с односторонней разгрузкой¹⁾:** Вагон-самосвал, устройство для механизированной разгрузки которого позволяет производить разгрузку только по одному продольному боковому борту вагона.

3.6

вертикальное направление: Направление, перпендикулярное к плоскости пути.
[ГОСТ 33211—2014, статья 3.6]

3.7

длина вагона по осям сцепления: Расстояние в продольном направлении между плоскостями зацепления автосцепки.
[ГОСТ 33211—2014, статья 3.9]

3.8

зона влияния сосредоточенной нагрузки: Локальная зона в окрестности задания расчетной сосредоточенной (точечной) силы или реакции.
[ГОСТ 33211—2014, статья 3.24]

3.9 **конструкционная скорость:** Наибольшая скорость движения, заявленная в технической документации на проектирование.

П р и м е ч а н и е — Вагон при движении со скоростями, вплоть до конструкционной, на прямом горизонтальном участке пути (с отступлениями, не требующими снижения скоростей движения в соответствии с национальным законодательством²⁾) обеспечивает показатели прочности своих составных частей и показатели динамических качеств (с учетом изменения его массы от тары до брутто) в соответствии с нормативами, установленными в настоящем стандарте.

¹⁾ На территории Российской Федерации вагоны-самосвалы с односторонней разгрузкой могут быть разработаны только для эксплуатации по путям необщего пользования.

²⁾ В Российской Федерации применяют «Правила технической эксплуатации железных дорог Российской Федерации», утвержденные приказом Министерства транспорта Российской Федерации от 21 декабря 2010 г. № 286.

3.10

коэффициент динамической добавки: Отношение амплитуды вертикальной динамической силы (напряжения от действия вертикальной динамической силы), действующей при движении вагона по рельсовому пути, к силе тяжести (напряжению от действия силы тяжести).
[ГОСТ 33211—2014, статья 3.19]

3.11 кузов (вагона-самосвала): Поворотная составная металлоконструкция вагона, непосредственно взаимодействующая с перевозимым грузом и передающая нагрузки на нижнюю раму через опоры и упоры.

Примечание — Как правило, кузов включает в себя каркас, настил пола, торцевые стены, боковые борта и механизмы открывания бортов.

3.12

максимальная расчетная масса вагона: Масса вагона брутто при максимальной расчетной статической осевой нагрузке.
[ГОСТ 33211—2014, статья 3.3]

3.13

максимальная расчетная статическая осевая нагрузка: Максимальный вес вагона брутто, передаваемый на рельсы одной колесной парой.
[ГОСТ 33211—2014, статья 3.2]

3.14

местное напряжение: Механическое напряжение, вызываемое внешней нагрузкой в несущей конструкции с учетом ее макрогеометрии и геометрических концентраторов напряжений.

Примечание — Местные напряжения определяют с учетом упругого деформирования материала методом конечных элементов с применением трехмерных моделей из объемных или оболочечных конечных элементов либо измеряют с применением методов тензометрии. В местном напряжении не учитывают концентрацию, связанную с наличием сварных швов, дефектов сварных швов, поверхностных дефектов литых несущих конструкций, контактом между телами.

[ГОСТ 33211—2014, статья 3.23]

3.15

минимальная расчетная масса вагона: Номинальная масса порожнего вагона, указанная в конструкторской документации.
[ГОСТ 33211—2014, статья 3.11]

3.16

необрессоренные части тележки: Составные части несущей конструкции тележки, не имеющие опоры на рессорное подвешивание, а также колесные пары.
[ГОСТ 33211—2014, статья 3.13]

3.17 несущая конструкция нижней рамы и кузова (вагона-самосвала): Составные части вагона, которые передают силы, возникающие при движении вагона в составе поезда и маневрах, воспринимают силы от действия на вагон груза, подвесного оборудования, тормозной системы вагона, установленных механизмов, служат опорой на ходовые части.

Примечание — К несущей конструкции нижней рамы и кузова вагона-самосвала относят хребтовую, боковые, шкворневые, поперечные, лобовые балки, пятник, поперечный пояс, верхнюю обвязку.

3.18 несущая конструкция тележки: Составные части тележки, которые воспринимают силы от действия на тележку нижней рамы и кузова вагона, тормозной системы вагона и передают их на подшипники колесных пар.

Примечание — К несущей конструкции двухосной трехэлементной тележки относят надрессорную балку и боковую раму, буксу, адаптер, боковой скользун.

3.19 нижняя рама (вагона-самосвала): Составная несущая металлоконструкция вагона, воспринимающая нагрузки от кузова и силы, действующие на вагон в составе поезда.

Примечание — Как правило, на нижней раме размещены опоры и упоры для кузова, автосцепные устройства, тормозное оборудование, исполнительные устройства и механизмы для наклона кузова.

3.20

рамная сила: Боковая сила, действующая от несущей конструкции тележки на колесную пару.
[ГОСТ 33211—2014, статья 3.21]

3.21 расчетный ресурс составной части несущей конструкции вагона: Ресурс составной части до достижения предельного состояния по сопротивлению усталости, установленный технической документацией.

Примечание — Для несущей конструкции нижней рамы и кузова вагона расчетный ресурс, как правило, соответствует назначенному ресурсу (сроку службы) вагона. Для составных частей вагона, подлежащих замене при ремонте, расчетный ресурс соответствует наработке между видами планового ремонта.

3.22

расчетный статический прогиб: Статический прогиб упругих элементов рессорного подвешивания, эквивалентный подвешиванию с линейной зависимостью силы от деформации (постоянной жесткостью) без учета сил трения.
[ГОСТ 9246—2013, статья 3.20]

3.23

обрессоренные части вагона (тележки): Составные части несущей конструкции вагона (тележки), расположенные выше рессорного подвешивания.
[ГОСТ 33211—2014, статья 3.14]

3.24

общее напряжение: Механическое напряжение, вызываемое внешней нагрузкой в несущей конструкции с учетом ее основной геометрии.

Примечание — Общие напряжения определяют с учетом упругого деформирования материала аналитически или методом конечных элементов с применением трехмерных моделей из балочных конечных элементов либо измеряют с применением методов тензометрии. В общем напряжении не учитывают концентрацию, связанную с геометрическими концентраторами напряжений.

[ГОСТ 33211—2014, статья 3.22]

3.25

опорный узел: Составная часть несущей конструкции вагона, которая включает в себя пятник и ответную поверхность к боковому скользу тележки.
[ГОСТ 33211—2014, статья 3.8]

3.26 подвесное оборудование вагона (тележки): Оборудование, закрепленное на несущей конструкции нижней рамы и кузова вагона (на несущей конструкции тележки) посредством разъемного или неразъемного соединения.

3.27

продольное направление: Направление в плоскости пути вдоль его оси.
[ГОСТ 33211—2014, статья 3.4]

3.28 статический прогиб несущей конструкции вагона: Деформация несущей конструкции нижней рамы и кузова вагона в вертикальном направлении под действием силы тяжести груза, отсчитываемая от горизонтальной плоскости, проходящей через центры пятников.

3.29 железнодорожные пути общего пользования: Железнодорожные пути на территориях железнодорожных станций, открытых для выполнения операций по приему и отправлению поездов,

приему и выдаче грузов, багажа и грузобагажа, по обслуживанию пассажиров и выполнению сортировочной и маневровой работы, а также железнодорожные пути, соединяющие такие станции.

3.30 железнодорожные пути необщего пользования: Железнодорожные подъездные пути, примыкающие непосредственно или через другие железнодорожные подъездные пути к железнодорожным путям общего пользования и предназначенные для обслуживания определенных пользователей услугами железнодорожного транспорта на условиях договоров или выполнения работ для собственных нужд.

4 Режимы для определения прочности и сопротивления усталости конструкции

4.1 Режимы для определения прочности несущей конструкции нижней рамы и кузова вагона I группы определяют по ГОСТ 33211—2014 (раздел 4). Режимы для определения прочности конструкции нижней рамы и кузова, связанные с особенностями конструкции и эксплуатации вагонов I группы, следует принимать согласно 4.3, 4.7, 4.8, 4.14, 4.15, приложению А. Для вагонов I группы конструкционную скорость устанавливают в зависимости от типа применяемой тележки.

4.2 Прочность несущей конструкции нижней рамы и кузова вагона II группы определяют при действии сил в режимах I и II, указанных в таблицах 1 и 2. Режиму I соответствует эксплуатация вагонов по путям необщего пользования в груженом и порожнем состояниях со скоростью до 70 км/ч включительно. Режиму II соответствует транспортировка вагонов в порожнем состоянии со скоростью до 100 км/ч включительно при включении их в составы грузовых поездов на путях общего пользования. Режим Ib применяют для определения устойчивости сжатых составных частей несущей конструкции нижней рамы и кузова вагона расчетными методами.

Примечание — Режимам Ia и Ib соответствует сочетание сил, действующих при трогании с места или экстренном торможении груженого поезда при малых скоростях движения по путям необщего пользования. Режимам Iv и Ig соответствует сочетание сил, действующих на вагон при торможении и разгоне состава, движущегося в кривом участке пути по путям необщего пользования.

При определении прочности расчетными методами учитывают симметричность несущей конструкции нижней рамы и кузова вагона при движении в порожнем и груженом состояниях, а также двусторонней разгрузке. Несимметричность несущей конструкции нижней рамы и кузова вагона учитывают при односторонней разгрузке.

Действующие на несущую конструкцию нижней рамы и кузова вагона вертикальные и боковые силы уравновешены реакциями в опорных узлах, зависящими от конструктивного устройства опорного узла.

Таблица 1 — Силы, действующие на вагон, для определения прочности несущей конструкции нижней рамы и кузова в режиме I

Силы	Значение силы в режиме I			
	а	б	в	г
Продольные	По 4.2.1, перечисление а)	По 4.2.1, перечисление б)	По 4.2.1, перечисление в)	По 4.2.1, перечисление г)
Вертикальные:				
- сила тяжести;	По 4.2.5	По 4.2.5	По 4.2.5	По 4.2.5
- составляющая силы инерции;	По 4.2.6	По 4.2.6	—	—
- составляющая продольной силы;	По 4.2.3	По 4.2.3	По 4.2.3	По 4.2.3
- кососимметричные силы	—	—	По 4.2.9	По 4.2.9
Боковые	—	—	По 4.2.7	По 4.2.7
Самоуравновешенные:				
- давление груза	По 4.2.8	По 4.2.8	По 4.2.8	По 4.2.8

Примечание — Знак «—» в таблице означает отсутствие действия силы в указанном режиме.

Т а б л и ц а 2 — Силы, действующие на вагон, для определения прочности несущей конструкции нижней рамы и кузова в режиме II

Силы	Значение силы в режиме II			
	а	б	в	г
Продольные	По 4.2.2, перечисление а)	По 4.2.2, перечисление б)	По 4.2.2, перечисление в)	По 4.2.2, перечисление г)
Вертикальные:				
- сила тяжести;	По 4.2.5	По 4.2.5	По 4.2.5	По 4.2.5
- составляющая силы инерции;	По 4.2.6	По 4.2.6	—	—
- составляющая продольной силы;	По 4.2.3	По 4.2.3	По 4.2.3	По 4.2.3
- кососимметричные силы	—	—	По 4.2.9	По 4.2.9
Боковые	—	—	По 4.2.7	По 4.2.7
П р и м е ч а н и е — Знак «—» в таблице означает отсутствие действия силы в указанном режиме.				

4.2.1 Устанавливают следующие значения и схемы приложения продольных сил к нижней раме и кузову вагона по режиму I:

а) сила 2,0 МН, направленная внутрь вагона, приложена к опорной поверхности заднего упора автосцепного устройства с одной стороны вагона и уравновешена продольными силами инерции по 4.2.4 масс нижней рамы и кузова вагона, тележек, автосцепных устройств и груза;

б) сила 2,0 МН, направленная наружу вагона, приложена к опорной поверхности переднего упора автосцепного устройства с одной стороны вагона и уравновешена продольными силами инерции по 4.2.4 масс нижней рамы и кузова вагона, тележек, автосцепных устройств и груза;

в) силы 2,0 МН, направленные внутрь вагона, приложены к опорным поверхностям задних упоров автосцепного устройства с двух сторон вагона;

г) силы 2,0 МН, направленные наружу вагона, приложены к опорным поверхностям передних упоров автосцепного устройства с двух сторон вагона.

4.2.2 Устанавливают следующие значения и схемы приложения продольных сил к нижней раме и кузову вагона по режиму II:

а) сила 2,5 МН, направленная внутрь порожнего вагона, приложена к опорной поверхности заднего упора автосцепного устройства с одной стороны вагона и уравновешена продольными силами инерции по 4.2.4 масс нижней рамы и кузова вагона, тележек, и автосцепных устройств;

б) сила 2,5 МН, направленная наружу порожнего вагона, приложена к опорной поверхности переднего упора автосцепного устройства с одной стороны вагона и уравновешена продольными силами инерции по 4.2.4 масс нижней рамы и кузова вагона, тележек и автосцепных устройств;

в) силы 2,0 МН, направленные внутрь порожнего вагона, приложены к опорным поверхностям задних упоров автосцепного устройства с двух сторон вагона;

г) силы 2,0 МН, направленные наружу порожнего вагона, приложены к опорным поверхностям передних упоров автосцепного устройства с двух сторон вагона.

4.2.3 При приложении продольных сил дополнительно учитывают действие вертикальной силы P_z , Н, приложенной к соответствующим упорам автосцепного устройства, определяемой по формуле

$$P_z = \pm N \frac{e}{2a}, \quad (1)$$

где N — продольная сила по 4.2.1, 4.2.2;

e — разность уровней осей автосцепок, при определении прочности расчетными методами принимают $e = 0,10$ м, если иное не предусмотрено техническим заданием на вагон, при определении прочности методами испытаний допускается разность уровней осей автосцепок не более 0,05 м;

a — расчетная длина корпуса автосцепки (для корпуса автосцепки по ГОСТ 32885 принимают 1,0 м при действии сил внутрь вагона; 0,9 м — при действии сил наружу вагона).

В формуле (1) знак «+» обозначает действие силы вверх, знак «-» — действие силы вниз.

Примечание — Указанная вертикальная сила по формуле (1) возникает за счет трения между поверхностями поглощающего аппарата и поверхностями упоров автосцепного устройства.

4.2.4 Продольную силу инерции составной части вагона или груза $N_{И}$, Н, имеющей массу m , кг, определяют по формуле

$$N_{И} = N \frac{m}{m_{\text{ваг}}}, \quad (2)$$

где N — продольная сила, приложенная к вагону в соответствии с 4.2.1 [перечисления а), б)]; 4.2.2 [перечисления а), б)];

$m_{\text{ваг}}$ — максимальная расчетная масса вагона, кг.

Продольную силу инерции при использовании расчетных методов прикладывают к центру масс составной части вагона. Допускается учитывать продольную силу инерции массы составной части вагона приложением распределенного по ее объему ускорения. Передачу продольных сил инерции груза, автосцепных устройств и тележек на нижнюю раму и кузов вагона определяют с учетом устройства их крепления и соединения.

При использовании расчетных методов продольную силу инерции груза рекомендуется прикладывать:

- равномерно распределенной, действующей с внутренней стороны торцевой стены, расположенной со стороны действия силы по 4.2.1 [перечисление а)], и со стороны, противоположной действию силы по 4.2.1 [перечисление б)], равной 0,35 от продольной силы инерции насыпного груза, определяемой по формуле (2);

- равномерно распределенной, действующей с внутренней стороны боковых бортов, равной произведению давления от силы тяжести насыпного груза по формуле (6) на коэффициент трения груза о боковой борт, соответствующий тангенсу угла трения, приведенного в таблице 3;

- равномерно распределенной, действующей с внутренней стороны пола, равной разности силы инерции груза и суммарной силы, действующей на торцевую стену и боковой борт.

Допускается при расчете определять действие продольной силы инерции насыпного груза на несущую конструкцию нижней рамы и кузова методами моделирования динамики насыпного груза.

4.2.5 Действие силы тяжести на составную часть вагона учитывают при определении прочности расчетными методами приложением к объему ускорения свободного падения $9,81 \text{ м/с}^2$.

Действие на составную часть вагона силы тяжести от масс, опертых на нее частей (нижней рамы и кузова, груза и т. п.) определяют, исходя из максимальной расчетной статической осевой нагрузки при ускорении свободного падения $9,81 \text{ м/с}^2$.

4.2.6 При использовании расчетных методов вертикальную составляющую силы инерции, действующую на составную часть вагона от опертых на нее частей или груза, $P_{В}$, Н, определяют по формуле

$$P_{В} = N_{И} \frac{h}{2l}, \quad (3)$$

где $N_{И}$ — определяют по формуле (2);

h — высота центра масс составной части вагона или груза от уровня оси автосцепки, м;

$2l$ — расстояние в продольном направлении между опорами, м.

Вертикальную составляющую силы инерции складывают с силой тяжести в опорах, расположенных со стороны действия силы по 4.2.1 [перечисление а)], 4.2.2 [перечисление а)] и со стороны, противоположной действию силы по 4.2.1 [перечисление б)], 4.2.2 [перечисление б)], и вычитают из силы тяжести с противоположной стороны.

4.2.7 Боковую силу P_{N} , Н, действующую на вагон через автосцепные устройства, определяют по формулам:

- для режимов Iв и IIв

$$P_{N} = H \cdot \frac{l_{в}}{L} = N \left[\frac{\delta L}{2a} \left(1 + \frac{L}{a} \right) + \frac{L_c}{R} \right] \frac{l_{в}}{L}, \quad (4)$$

- для режимов Iг и IIг

$$P_N = N \frac{L_c}{R}, \quad (5)$$

где H — боковая сила, действующая на пятник, Н;

$2l_B$ — база вагона, м;

$2L$ — расстояние между задними опорными поверхностями упоров автосцепных устройств, м;

N — продольная сила; в формуле (4) определяют по 4.2.1 [перечисление в)], 4.2.2 [перечисление в)], в формуле (5) — по 4.2.1 [перечисление г)], 4.2.2 [перечисление г)];

δ — возможное одностороннее боковое перемещение шкворневого сечения нижней рамы и кузова вагона за счет зазоров колесной пары в рельсовой колее, зазоров между буксой (адаптером) колесной пары и проемом для колесной пары в боковой раме, зазоров между пятником и подпятником, упругих боковых деформаций рессорного подвешивания, м. Значение принимают средним вероятным в соответствии с конструкторской документацией, эксплуатационными и ремонтными документами;

a — расчетная длина корпуса автосцепки, м (для корпуса автосцепки по ГОСТ 32885 принимают 1,0 м при действии сил внутрь вагона или 0,9 м при действии сил наружу вагона);

$2L_c$ — длина вагона по осям сцепления, м;

R — радиус кривой, принимают 250 м.

В режимах Iв и IIв боковые силы по формуле (4) противоположных направлений приложены к задним опорным поверхностям упоров автосцепного устройства с двух сторон вагона.

В режимах Iг и IIг боковые силы по формуле (5) одного направления приложены к передним опорным поверхностям упоров автосцепного устройства с двух сторон вагона.

4.2.8 Давление от силы тяжести насыпного груза, действующее на борта и торцевые стены кузова \bar{p}_a , Па, определяют для конструкций вагонов с учетом величины угла наклона борта кузова к горизонту (угол наклона борта к горизонту определяют с наружной стороны кузова) по формуле

$$\bar{p}_a = \frac{\gamma g y \sin^2(\alpha + \varphi)}{\sin^2 \alpha \sin(\alpha - \delta) \left[1 + \sqrt{\frac{\sin(\varphi + \delta) \sin(\varphi - \beta)}{\sin(\alpha - \delta) \sin(\alpha + \beta)}} \right]^2}, \quad (6)$$

где γ — плотность груза, кг/м³, которую принимают равной частному от деления грузоподъемности вагона на объем кузова, а для некоторых конкретных грузов — по таблице 3;

g — ускорение свободного падения, равное 9,81 м/с²;

y — расстояние вниз от поверхности груза до уровня, на котором определяют давление, м;

α — плоский угол наклона стенки кузова к горизонту, радиан, определяют с наружной стороны кузова;

φ — угол естественного откоса груза, радиан, образуемый поверхностью свободно насыпанного груза с горизонтальной плоскостью, который принимают по таблице 3;

δ — плоский угол трения груза о стенки кузова, радиан, который приведен в таблице 3 для металлических стенок;

β — плоский угол наклона поверхности груза к горизонту, радиан, определяют с внутренней стороны насыпи.

Т а б л и ц а 3 — Характеристики насыпных грузов

Наименование груза	Насыпная плотность γ , т/м ³	Угол естественного откоса φ , радиан	Угол трения по металлу δ , радиан
Песок сухой	1,65	0,44	0,52
Песок влажный	1,95	0,70	0,31
Глина сухая	1,5	0,79	0,60
Глина комовая	2,0	0,61	0,52

Окончание таблицы 3

Наименование груза	Насыпная плотность γ , т/м ³	Угол естественного откоса φ , радиан	Угол трения по металлу δ , радиан
Щебень булыжный и гранитный	1,6	0,79	0,52
Породы скальные, гранитные	2,6	0,61	0,52
Песчаник кусковой	2,4	0,61	0,52
Руда железная, марганцевая	2,0	0,61	0,52
Руда медная, никелевая	1,3	0,87	0,60

При углах наклона борта (стены) кузова к горизонту менее 90° следует прикладывать результирующую силу тяжести насыпного груза по двум составляющим:

- вертикальной, равной весу груза, приходящегося на борт (стену) кузова;
- горизонтальной, определяемой согласно формуле (7).

Горизонтальную составляющую результирующей силы тяжести насыпного груза, $F_a^{ГР}$, Н определяют по формуле

$$F_a^{ГР} = \sqrt{F_a^2 - (F_a^{вер})^2}, \quad (7)$$

где F_a — результирующая сила тяжести насыпного груза, приходящаяся на борт (стену) кузова, Н, определяемая по формуле

$$F_a = \bar{\rho}_a \cdot \frac{h_a \cdot l_a}{2}, \quad (8)$$

где h_a — высота загрузки груза, м;

l_a — длина борта (стены), на который действует давление от силы тяжести насыпного груза, м;

$F_a^{вер}$ — вертикальная составляющая результирующей силы тяжести насыпного груза, равная весу груза, приходящегося на борт (стену) кузова, Н.

При отсутствии данных для груза в таблице 3 должны быть приняты значения входящих в формулу (6) величин из таблицы 3 для сходных типов грузов, обеспечивающие максимальное значение давления от силы тяжести насыпного груза.

4.2.9 Действие вертикальной кососимметричной силы учитывают, если выполнено условие

$$z = 0,0032 \cdot 2l_B > 2\Delta, \quad (9)$$

где $2l_B$ — база вагона, м;

Δ — минимальное значение динамического прогиба бокового скользуна постоянного контакта при его применении или зазора при применении боковых скользунов зазорного типа, предусмотренное конструкторской документацией на тележку, м.

Примечание — Действию вертикальных кососимметричных сил соответствует движение вагона по переходным кривым с отводом возвышения наружного рельса, равным 3,2 мм/м, при условии замыкания боковых скользунов, расположенных по диагонали.

Вертикальную кососимметричную силу прикладывают вверх к ответным поверхностям боковых скользунов на нижней раме вагона, расположенным по диагонали вагона, таким образом, чтобы соответствующее перемещение составило $(0,5z - \Delta)$, м, с каждой стороны вагона.

Допускается задавать вертикальное перемещение ответных поверхностей боковых скользунов на нижней раме вагона, расположенных по диагонали вагона, равное $(0,5z - \Delta)$, м.

Кососимметричную силу P_K , Н, приложенную к одному месту опоры нижней рамы вагона, определяют по формуле

$$P_K = \frac{(z-2\Delta)}{4} \cdot \frac{2b}{2S} \cdot \frac{C_{рк} \cdot C_K}{C_{рк} + C_K}, \quad (10)$$

где z — вертикальное эквивалентное смещение в месте приложения кососимметричной силы, соответствующее вертикальному отводу одной рельсовой нитки, равному 3,2 мм/м;

Δ — минимальное значение динамического прогиба бокового скользуна постоянного контакта при его применении или зазора при применении боковых скользунов зазорного типа, предусмотренное конструкторской документацией на тележку, м;

$2b$ — расстояние между продольными осями боковых скользунов наддрессорной балки тележки, м;

$2S$ — расстояние между кругами катания колес одной колесной пары, м (принимают $2S = 1,58$ м);

$C_{рк}$ — жесткость рессорного комплекта, расположенного под одним концом наддрессорной балки тележки, Н/м;

C_k — жесткость нижней рамы при кососимметричной нагрузке (на 1/4 кузова), Н/м.

4.3 Прочность несущей конструкции нижней рамы и кузова вагона определяют при действии сил, возникающих при ремонте:

а) действие силы тяжести по 4.2.5, уравновешенной четырьмя реакциями в зонах, предусмотренных для подъема вагона на домкратах;

б) действие силы тяжести по 4.2.5, уравновешенной двумя реакциями в зонах, предусмотренных для подъема на домкратах с одной стороны вагона и пятнике с противоположного конца вагона;

в) действие силы тяжести по 4.2.5 (без учета силы тяжести груза), уравновешенной реакциями в двух концевых частях зон, предусмотренных для подъема на домкратах, расположенных по диагонали вагона;

г) в качестве расчетной силы, прикладываемой к вагону в случае ремонтных работ при сходе груженого вагона с рельсов, принимают силу, равную половине силы тяжести брутто нижней рамы и кузова. Эту силу прикладывают к одному концу хребтовой балки и уравнивают реакцией на пятнике с противоположной стороны. Допускаемые напряжения для данного расчетного случая принимают равными пределу текучести материала;

д) элементы крепления кузова рассчитывают на прочность при действии силы растяжения, возникающей при подъеме вагона на домкратах и равной действию силы тяжести нижней рамы по 4.2.5.

При наличии дополнительных схем подъема нижней рамы и кузова вагона, предусмотренных техническим заданием, для них должна быть определена прочность несущей конструкции.

4.4 Вагоны, предназначенные для перевозки на парамах, проверяют расчетными методами на прочность при действии:

а) продольной силы, соответствующей действию на вагон и груз ускорения $1,96 \text{ м/с}^2$, и вертикальной силы, соответствующей действию на вагон и груз ускорения $9,81 \text{ м/с}^2$.

Примечание — Соответствует продольному (килевому) крену до 10° ;

б) боковой силы, соответствующей действию на вагон и груз ускорения $9,81 \text{ м/с}^2$, и вертикальной силы, соответствующей действию на вагон и груз ускорения $4,91 \text{ м/с}^2$.

Примечание — Соответствует боковому крену до 30° .

Силы уравновешены реакциями в приспособлениях для закрепления вагона и груза.

При наличии дополнительных схем перевозки вагона, предусмотренных техническим заданием, для них, как и для средств крепления вагона на судне, должна быть определена прочность несущей конструкции.

4.5 Подножки и лестницы проверяют на прочность при одновременном действии двух вертикальных сил по 1,0 кН каждая, приложенных на расстоянии 0,3 м друг от друга, и продольной силы 1,0 кН, приложенной в плоскости подножки и ступени лестницы в тех же зонах.

4.6 Вертикальные и горизонтальные поручни проверяют на прочность при одновременном действии вертикальной и боковой сил по 1,0 кН каждая, приложенных к середине поручня.

4.7 Прочность вагона определяют в режимах разгрузки с учетом работы установленных на вагоне механизмов по 4.7.1—4.7.3.

4.7.1 Прочность в режиме разгрузки оценивают в момент отрыва кузова от нижней рамы.

При определении прочности расчетными методами принимают, что борт со стороны разгрузки занимает горизонтальное положение у вагона с двусторонней разгрузкой и поднятое положение — у вагона с односторонней разгрузкой. В расчетной модели учитывают:

- собственную силу тяжести вагона;

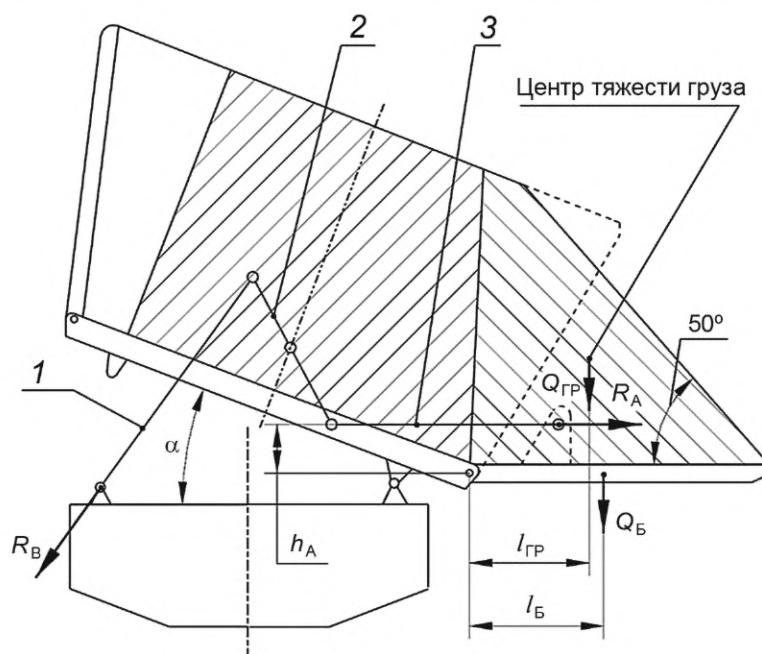
- силу тяжести груза, перераспределенной из-за подъема кузова;
- односторонний характер связей между кузовом и нижней рамой;
- шарнирные соединения бортов с кузовом и кузова с нижней рамой;
- силы распора груза, передаваемые от бортов через механизмы их крепления и открывания на элементы нижней рамы и кузова вагона;
- силы от механизма разгрузки, действующие на кузов и нижнюю раму при разгрузке вагона.

Положение груза принимают таким же, как при поездном режиме, т. е. без учета высыпания со стороны открытого борта.

Силу, действующую на консольную часть вагона в поездном режиме от механизма открывания бортов, определяют согласно 4.14.

4.7.2 Прочность вагонов с двусторонней разгрузкой определяют в положении, когда призма груза с основанием, равным ширине пола кузова, сдвинута до края открытого борта, а ее боковые плоскости составляют с горизонтом угол 50° (т. е. обрушены).

4.7.3 Тяги регулировочную и упорную, а также рычаг поворотный механизма открывания бортов проверяют на прочность расчетными методами в соответствии со схемой, приведенной на рисунке 1, учитывая горизонтальное положение борта при угле наклона сползания находящегося на нем груза α , равного 50° .



R_B, R_A — силы, действующие на тягу упорную и тягу регулировочную механизма открывания бортов, соответственно, Н;

$Q_{ГР}$ — вес груза, Н;

Q_B — вес борта, Н;

α — угол наклона кузова, градусы;

$l_{ГР}, l_B, h_A$ — расстояния от оси шарнира борта до точек приложения сил $Q_{ГР}, Q_B$ и R_A , соответственно, м;

1 — тяга упорная;

2 — рычаг;

3 — тяга регулировочная

Рисунок 1 — Схема сил, действующих на механизм открывания бортов

4.7.4 Вес груза, находящегося на борту при разгрузке, $Q_{ГР}$, Н, определяют по формуле

$$Q_{ГР} = \gamma \cdot V_{ГР} \cdot g, \quad (11)$$

где $V_{ГР}$ — объем груза (трапеции), находящегося на борту при разгрузке, m^3 ;

$g = 9,81 \text{ м/с}^2$ — ускорение свободного падения.

4.7.4.1 Силу, действующую на тягу регулировочную, R_A , Н, определяют по формуле

$$R_A = \frac{0,5Q_B \cdot l_B + 0,5Q_{ГР} \cdot l_{ГР}}{h_A}, \quad (12)$$

где Q_B — вес борта, Н;
 $l_{ГР}$, l_B , h_A — расстояния от оси шарнира борта до точек приложения сил Q_B , $Q_{ГР}$ и R_A , соответственно, м (рисунок 1).

4.7.4.2 Силу, действующую на тягу упорную, R_B , Н, определяют в соответствии со схемой нагружения рычага (рисунок 2) по формуле

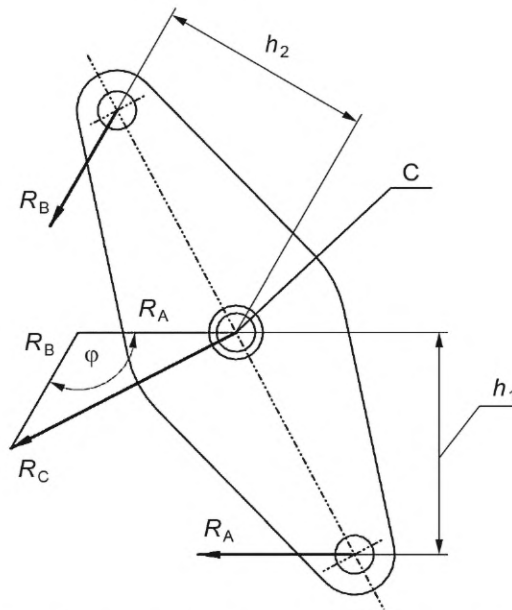
$$R_B = \frac{R_A \cdot h_1}{h_2}. \quad (13)$$

4.7.4.3 Суммарную силу, действующую на рычаг, R_C , Н, определяют в соответствии со схемой нагружения рычага (рисунок 2) по формуле

$$R_C = \sqrt{R_A^2 + R_B^2 - 2R_A \cdot R_B \cdot \cos \varphi}. \quad (14)$$

4.7.5 При оценке прочности конструкции механизма открывания бортов методом испытаний контролируют отсутствие остаточных деформаций и повреждений.

4.8 Несущую конструкцию нижней рамы и кузова проверяют на прочность в режимах погрузки по 4.8.1, 4.8.2.



R_A , R_B — силы, действующие на тягу регулировочную и тягу упорную механизма открывания бортов, соответственно, Н;
 R_C — суммарная сила, действующая на рычаг, Н;
 φ — угол между осями регулировочной и упорной тяг, градус;
 h_1 , h_2 — расстояния от оси шарнира рычага до линии действия сил R_A и R_B , соответственно, м

Рисунок 2 — Схема нагружения рычага

4.8.1 Вертикальные силы, возникающие при погрузке, включают собственную силу тяжести вагона и динамическую силу $P_{ГЛ}$, Н, определяемую массой падающего груза (глыбы), высотой его падения и условиями амортизации ударного воздействия груза, по формуле

$$P_{ГЛ} = G_{ГЛ} \cdot k_{ГЛ}, \quad (15)$$

где $G_{ГЛ}$ — вес падающей глыбы груза, Н (при отсутствии данных принимают согласно приложению Б (таблица Б.1));

$k_{ГЛ}$ — коэффициент динамической добавки при падении глыбы груза, определяемый согласно таблице Б.1.

Допускается при расчете определять вертикальную динамическую силу при падении в кузов глыбы груза методами моделирования динамики упругого удара.

Вертикальную динамическую силу $P_{ГД}$ при использовании расчетных методов прикладывают в центральной части пола, сосредоточенной на площадке $0,15 \times 0,15$ м.

При испытаниях контролируют отсутствие повреждений в процессе падения глыбы груза массой m на подсыпку толщиной $0,2$ м.

4.8.2 При погрузке сыпучего груза определяют интенсивность распределенной нагрузки q , Н/м^2 , по формуле

$$q = 2g \cdot \gamma \cdot h, \quad (16)$$

где g — ускорение свободного падения, равное $9,81 \text{ м/с}^2$;

γ — плотность груза, кг/м^3 , которую принимают равной частному от деления грузоподъемности вагона на объем кузова, а для некоторых конкретных грузов — по таблице 3.

Интенсивность нагрузки q при использовании расчетных методов прикладывают по площади пола кузова, равной площади отверстия бункера (ковша экскаватора), через которую производится погрузка. Рекомендуется принимать размер отверстия бункера $0,5 \times 0,5$ м.

При испытаниях проводят оценку прочности конструкции вагона при погрузке типовым сыпучим грузом до полной грузоподъемности.

4.9 Предохранительные устройства, предназначенные для предотвращения падения на путь оборудования, проверяют на прочность при действии двукратной силы тяжести по 4.2.5 предохраняемого оборудования.

4.10 Составные части вагона, тормозную рычажную передачу и кронштейны ее крепления, воспринимающие действие сил в тормозной системе, проверяют расчетными методами на прочность при действии максимальной силы на штоке поршня тормозного цилиндра, определяемой без учета жесткости отпусковой пружины и без учета потерь (при коэффициенте полезного действия, равном единице), а кронштейны, рычаги и тяги стояночного тормоза — при действии момента силы $M = 100 \text{ Н} \cdot \text{м}$, прикладываемого к штурвалу стояночного тормоза.

4.11 Составные части несущей конструкции нижней рамы и кузова вагона, на которых закреплено подвесное оборудование, а также элементы крепления кузова проверяют расчетным методом на прочность при действии:

- продольного ускорения $a_{\text{п}}$, м/с^2 , определяемого по формуле

$$a_{\text{п}} = \frac{N}{m_{\text{Т}}}, \quad (17)$$

где N — продольная сила в соответствии с 4.2.1 [перечисление а)], 4.2.2 [перечисление а)], приложенная к вагону, Н .

Пр и м е ч а н и е — Принято значение ускорения, действующего на порожний вагон;

$m_{\text{Т}}$ — минимальная расчетная масса вагона, кг ;

- вертикального ускорения $a_{\text{в}}$, м/с^2 , определяемого по формуле

$$a_{\text{в}} = g + N_{\text{и}} \frac{1}{m_{\text{к}}} \frac{h_{\text{в}}}{2l_{\text{в}}} \frac{x}{l_{\text{в}}}, \quad (18)$$

где g — ускорение свободного падения по 4.2.5;

$N_{\text{и}}$ — определяют по формуле (2) для нижней рамы и кузова вагона с минимальной расчетной массой при N в соответствии с 4.2.1 [перечисление а)], 4.2.2 [перечисление а)];

$m_{\text{к}}$ — масса нижней рамы и кузова вагона с минимальной расчетной массой, кг ;

$h_{\text{в}}$ — расстояние в вертикальном направлении от центра масс нижней рамы и кузова вагона с минимальной расчетной массой до уровня оси автосцепки, м ;

$2l_{\text{в}}$ — база вагона, м ;

x — расстояние в продольном направлении от среднего поперечного сечения нижней рамы и кузова вагона до центра масс подвесного оборудования, м .

Продольную и вертикальную силу от действия ускорения по формулам (17) и (18) при использовании расчетных методов прикладывают к центру масс подвесного оборудования и кузова. Допускается прикладывать силы инерции массы подвесного оборудования и кузова приложением распределенного

по объему ускорения. Передачу сил от подвесного оборудования и кузова на нижнюю раму и кузов вагона определяют с учетом устройства их соединения.

При проверке отсутствия резонанса величины собственных частот колебаний подвесного и навесного оборудования, определенные расчетным методом, должны превышать значения собственных частот колебаний несущей конструкции нижней рамы и кузова не менее чем в 1,5 раза и составлять не менее 20 Гц.

Примечание — Под собственной частотой колебаний несущей конструкции нижней рамы и кузова понимают наименьшую частоту изгибных колебаний нижней рамы и кузова в вертикальной плоскости.

4.12 Кронштейны подвески цилиндров механизма разгрузки и элементы крепления кузова проверяют на прочность методом испытаний при действии сил, указанных в ГОСТ 33788—2016 (подраздел 8.8).

4.13 Составные части автосцепного устройства, а также их крепление на вагоне проверяют на прочность при действии сил согласно ГОСТ 33434—2015 (подразделы 5.8, 5.9).

4.14 Консольную часть нижней рамы и кузова в поездном режиме вагона проверяют на прочность расчетным методом при действии силы от механизмов открывания бортов по формуле

$$R_B = \frac{1}{2} \cdot \frac{F_a \cdot a_1 + P_{\Gamma} \cdot a_2 + P_B \cdot a_3}{b} \cdot \frac{c}{d} \cdot \cos \varepsilon, \quad (19)$$

где F_a — результирующая силы тяжести насыпного груза, приходящегося на борт, Н;
 a_1, a_2, a_3 — расстояния от оси шарнира борта до точек приложения сил F_a, P_{Γ}, P_B , м (рисунок 3);
 P_{Γ} и P_B — соответственно сила тяжести груза, находящегося над бортом, и сила тяжести борта, Н, определяемые по формулам (20) и (21), соответственно;

$$P_{\Gamma} = \frac{1}{2} \cdot \gamma \cdot g \cdot h^2 \cdot l \cdot \operatorname{tg}(\alpha - 90^\circ), \quad (20)$$

$$P_B = m_B \cdot g, \quad (21)$$

где γ — насыпная плотность грунта, кг/м³, которую принимают равной частному от деления грузо-подъемности вагона на объем кузова, а для некоторых конкретных грузов — по таблице 3;
 g — ускорение свободного падения, м/с²;
 h и l — высота и длина борта, м;
 α — угол, образованный плоскостью пола и внутренней поверхностью борта, радиан;
 m_B — масса борта, кг;
 b, c, d, ε — плечи и угол передачи усилий рычажной передачей механизма открывания борта соответственно, м (рисунок 3).

При использовании механизмов открывания бортов с другой кинематической схемой силы, действующие на консольную часть нижней рамы и кузова в поездном режиме вагона R_B , рассчитывают для конкретной схемы применения.

4.15 Упоры кронштейнов, препятствующих продольному перемещению кузова относительно хребтовой балки, проверяют на прочность расчетным методом при действии продольной силы инерции массы нижней рамы и кузова брутто при ускорении, равном $0,9g$, где g — ускорение свободного падения, равное $9,81 \text{ м/с}^2$.

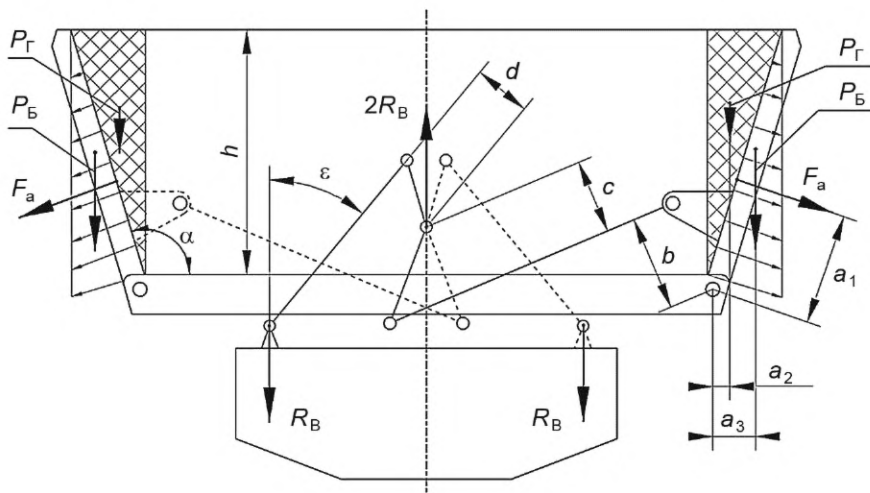
4.16 Прочность несущей конструкции тележки, предназначенной для использования только на путях необщего пользования (для вагонов II группы) без права выхода на пути общего пользования в груженом состоянии, определяют:

- для случая установки в вагоне двухосных тележек — при действии сил, указанных в таблице 4;
- для случая установки тележек трехосных (четырёхосных) — согласно ГОСТ 34763.1—2021 (пункт 5.6) с учетом продольных сил согласно таблице 4.

Прочность несущей конструкции тележки, предназначенной для использования в конструкции вагонов I группы, определяют:

- для случая установки в вагоне двухосных тележек — согласно ГОСТ 33211—2014 (подраздел 4.4);
- для случая установки тележек трехосных (четырёхосных) — согласно ГОСТ 34763.1—2021 (пункт 5.6).

Действующие на несущую конструкцию тележки вертикальные, продольные и боковые силы должны быть уравновешены реакциями в опорах тележки на подшипниковые узлы колесных пар, зависящими от конструктивного устройства опор.



- R_B — сила, действующая на консольную часть кузова и нижней рамы от механизма открывания бортов, Н;
 F_a — результирующая силы тяжести насыпного груза, приходящегося на борт, Н;
 $P_Г$ — сила тяжести груза, находящаяся над бортом, Н;
 $P_Б$ — сила тяжести борта с учетом вертикальной динамики, Н;
 a_1, a_2, a_3 — расстояния от оси шарнира борта до точек приложения сил $F_a, P_Г, P_Б$, соответственно, м;
 α — угол, образованный плоскостью пола и внутренней поверхностью борта, градус;
 b, c, d, ε — плечи и угол передачи сил рычажной передачей механизма открывания борта, м;
 h — высота борта, м

Рисунок 3 — Схема сил, действующих на консольную часть вагона от механизма открывания бортов

Силы, действующие на составные части тележки, определяют из условия статического равновесия с учетом устройства их соединения.

Таблица 4 — Силы, действующие на тележку для вагонов II группы, для определения прочности ее несущей конструкции

Силы	Значение силы в режиме I		
	а	б	в
Продольные:			
- сила инерции	По 4.16.1	—	По 4.16.1
- сила при торможении	—	—	По 4.16.5
- сила от действия горочного вагонного замедлителя	—	По 4.6.16	—
Вертикальные:			
- сила тяжести	По 4.16.2	По 4.16.2	По 4.16.2
- составляющая силы инерции	По 4.16.3	—	По 4.16.3*
Боковые	—	—	По 4.16.4
* С коэффициентом 0,5.			
Примечания			
1 Режиму Ia соответствует сочетание сил, действующих на тележку при трогании с места или экстренном торможении груженого поезда при малых скоростях движения по путям необщего пользования; режиму Ib — проход горочного замедлителя при роспуске с сортировочной горки (по путям общего пользования) порожнего вагона II группы; режиму Iv — при торможении и разгоне состава, движущегося в кривом участке пути по путям необщего пользования.			
2 Знак «—» в таблице означает отсутствие действия силы в указанном режиме.			

4.16.1 Продольную силу инерции тележки определяют по 4.2.4 при продольной силе, действующей на вагон в соответствии с 4.2.1 [перечисление а)].

Продольная сила инерции тележки приложена к упорной поверхности подпятника и уравновешена продольными силами инерции по 4.2.4 масс составных частей тележки, приложенными в их центре масс. Допускается учитывать продольную силу инерции массы составной части тележки приложением распределенного по ее объему ускорения.

4.16.2 Силу тяжести нижней рамы и кузова вагона, опирающегося на тележку, определяют по 4.2.5. Сила тяжести приложена к опорной поверхности подпятника тележки и рабочей поверхности бокового скользуна при использовании боковых скользунов постоянного контакта, при использовании скользунов зазорного типа — к опорной поверхности подпятника.

4.16.3 Вертикальную составляющую силы инерции, действующую на тележку, определяют по формуле (3) для нижней рамы и кузова вагона с максимальной расчетной массой с учетом высоты центра масс нижней рамы и кузова вагона над центрами осей колесных пар, равной 2,0 м, и базы вагона, равной:

- для вагонов на двухосных тележках 7,8 м;
- для вагонов на трехосных тележках 8,9 м;
- для вагонов на четырехосных тележках 13,79 м.

При этом в формуле (2) учитывают продольную силу, действующую на вагон в соответствии с 4.2.1 [перечисление а)]. Вертикальная составляющая силы инерции приложена к опорной поверхности подпятника тележки.

4.16.4 Боковую силу, действующую на тележку, определяют по формуле (4):

- для вагонов на двухосных тележках — для базы вагона 7,8 м, расстояния между задними упорами автосцепных устройств 8,77 м, длины вагона по осям сцепления 12,02 м;
- для вагонов на трехосных тележках — для базы вагона 8,9 м, расстояния между задними упорами автосцепных устройств 12,47 м, длины вагона по осям сцепления 15,72 м;
- для вагонов на четырехосных тележках — для базы вагона 13,79 м, расстояния между задними упорами автосцепных устройств 17,87 м, длины вагона по осям сцепления 21,12 м.

Боковая сила приложена к упорной поверхности подпятника.

При расчете несущих элементов тележки на прочность боковую силу P_N принимают равной боковой силе H , действующей на пятник.

4.16.5 Продольную силу, действующую при торможении на ограничители продольных перемещений колесной пары в проеме для их установки, принимают равной действительной силе нажатия тормозных колодок и определяют по 4.17.4. Продольные силы, действующие на тележку при торможении, самоуравновешенные.

Дополнительно должны быть учтены силы реакции, возникающие в кронштейнах подвеса тормозной рычажной передачи тележки.

4.16.6 В случае транспортирования порожнего вагона II группы по железнодорожным путям общего пользования продольную силу, действующую на тележку от горочного вагонного замедлителя, принимают равной 240 кН. Продольная сила приложена к упорной поверхности подпятника тележки двухосной (шкворневой или соединительной балке — тележек трехосных, четырехосных) и уравновешена реакциями в ограничителях продольных перемещений одной колесной пары тележки двухосной (крайней — тележек трехосных, четырехосных) с одной стороны проема для ее установки (наружной или внутренней).

4.17 Составные части несущей конструкции тележки вагонов II группы дополнительно проверяют на прочность при действии сил, указанных в 4.17.1—4.17.4.

4.17.1 Площадку или прилив для размещения бокового скользуна на наддрессорной балке тележки, а также несущие составные части бокового скользуна проверяют на прочность при действии вертикальной силы 370 кН и соответствующей продольной силе трения. Данная сила приведена для тележки двухосной с осевой нагрузкой 25 тс. Для тележек трех- и четырехосных, а также тележек двухосных с осевой нагрузкой, отличной от 25 тс, вертикальная сила для расчета вышеуказанных элементов должна умножаться на коэффициент отношения осевых нагрузок.

4.17.2 Подвесное оборудование, закрепленное на обрессоренных составных частях несущей конструкции тележки, и элементы его крепления проверяют расчетными методами на прочность при действии сил по 4.11 для вагона с минимальной расчетной массой, базы тележки $2l_B$, расстояния от плоскости пятника до плоскости осей колесных пар h_B , расстояния в продольном направлении от среднего поперечного сечения тележки до центра масс укрепленного на ней оборудования x .

4.17.3 Подвесное оборудование, жестко закрепленное на необрессоренных частях тележки, и элементы его крепления проверяют расчетными методами на прочность при действии сил инерции

массы оборудования, возникающих при динамическом взаимодействии тележки и пути. Силы инерции, H , определяют по формуле

$$F_{и} = m_{по} \cdot j_{н}, \quad (22)$$

где $m_{по}$ — масса подвешенного оборудования, кг;

$j_{н}$ — ускорение подвешенного оборудования, жестко закрепленного на необрессоренных частях тележки, $м/с^2$, определяемое по формуле

$$j_{н} = \frac{\theta}{\sqrt{m_{нк}}} g, \quad (23)$$

где θ — коэффициент инертности тела, $\sqrt{кг}$, принимаемый равным:

- 50 для вертикального направления;
- 42 для бокового направления;

$m_{нк}$ — масса необрессоренных частей тележки, приходящаяся на колесо, кг;

g — ускорение свободного падения, $м/с^2$.

Продольное ускорение определяют по формуле (17) для вагона с минимальной расчетной массой.

Силы прикладывают к центру масс подвешенного оборудования. Передачу сил от подвешенного оборудования на несущую конструкцию тележки определяют с учетом устройства их соединения.

4.17.4 Составные части тележки, тормозную рычажную передачу и кронштейны ее крепления, воспринимающие действие сил в тормозной системе вагона, проверяют расчетными методами на прочность при действии максимальной силы на штоке поршня тормозного цилиндра, определяемой без учета жесткости отпускной пружины и без учета потерь (при коэффициенте полезного действия, равном единице).

4.18 Сопротивление усталости несущей конструкции нижней рамы и кузова вагона I и II группы определяют при действии сил по 4.18.1, 4.18.2.

4.18.1 При определении сопротивления усталости расчетными методами учитывают симметричность несущей конструкции нижней рамы и кузова вагона при движении в порожнем и груженом состояниях, а также двусторонней разгрузке. Несимметричность несущей конструкции нижней рамы и кузова вагона учитывают при односторонней разгрузке.

4.18.2 Динамические силы (динамические напряжения), действующие на несущую конструкцию нижней рамы и кузова вагона при движении, и частоту их изменения определяют по 5.1.

Допускается при использовании расчетных методов определять динамическую силу (динамические напряжения), действующую на несущую конструкцию нижней рамы и кузова вагона:

- в случае эксплуатации на путях общего пользования — по ГОСТ 33211;
- в случае эксплуатации на путях необщего пользования — умножением силы тяжести по 4.2.5 и давления от силы тяжести груза по 4.2.8 (или напряжения от их действия) на коэффициент динамической добавки $K_{д}$, определяемый по формуле

$$K_{д} = A + \frac{B \cdot V \cdot b}{f_1}, \quad (24)$$

где A — коэффициент, принимаемый для элементов нижней рамы и кузова 0,17;

B — коэффициент, принимаемый $11,5 \cdot 10^{-4} м/(м/с)$;

V — скорость движения вагона, $м/с$; при движении вагона по путям необщего пользования в груженом состоянии максимальная скорость движения 20 $м/с$ или устанавливается техническим заданием;

b — коэффициент, учитывающий влияние числа осей n в тележке или группе тележек под одним концом вагона, определяемый по формуле

$$b = \frac{n+2}{2n}, \quad (25)$$

f_1 — расчетный статический прогиб рессорного подвешивания вагона с максимальной расчетной массой (при неравномерном распределении силы тяжести нижней рамы и кузова вагона по тележкам принимают минимальное значение расчетного статического прогиба), $м$. Для вагонов в порожнем состоянии при расчетном статическом прогибе менее 0,018 $м$ условно принимают $f_1 = 0,018 м$.

Допускается при использовании расчетных методов определять частоту изменения f_3 , Гц, коэффициента динамической добавки по формуле

$$f_3 = \frac{a}{2\pi} \sqrt{\frac{g}{f_1}}, \quad (26)$$

где a — коэффициент, равный 1,1 для нижней рамы и кузова вагона;

g — ускорение свободного падения, равное 9,81 м/с²;

f_1 — см. обозначения к формуле (24).

4.19 Сопротивление усталости несущей конструкции тележки, предназначенной для использования только на путях необщего пользования (для вагонов II группы) без права выхода на пути общего пользования в груженом состоянии, определяют при действии сил по 4.19.1 и 4.19.2. Сопротивление усталости несущей конструкции тележек для вагонов I группы определяют согласно ГОСТ 33211—2014 (подраздел 6.3) и ГОСТ 34763.1—2021 (подраздел 5.7).

4.19.1 Вертикальную составляющую силы инерции, действующую на тележку, определяют по формуле (3) для нижней рамы и кузова вагона с максимальной расчетной массой с учетом высоты центра масс нижней рамы и кузова вагона над центрами осей колесных пар, равной 2,0 м, и базы вагона, равной:

- для вагонов на двухосных тележках 7,8 м;
- для вагонов на трехосных тележках 8,9 м;
- для вагонов на четырехосных тележках 13,79 м.

Вертикальная составляющая силы инерции приложена к опорной поверхности подпятника тележки.

Одновременно с вертикальной составляющей силы инерции действует продольная сила инерции тележки по 4.2.4. Продольная сила инерции тележки приложена к упорной поверхности подпятника и уравновешена продольными силами инерции по 4.2.4 масс составных частей тележки, приложенными в их центре масс. Допускается учитывать продольную силу инерции массы составной части тележки приложением распределенного по ее объему ускорения.

4.19.2 Динамические силы (динамические напряжения), действующие на тележку при движении вагона, и частоту их изменения определяют по 5.1 с учетом наибольших износов деталей в рессорном подвешивании, допустимых эксплуатационными документами на тележку.

К динамическим силам, действующим на составные части тележки, относят:

- вертикальную динамическую силу, действующую на обрессоренные составные части несущей конструкции тележки;
- вертикальную динамическую силу, действующую на необрессоренные составные части несущей конструкции тележки;
- самоуравновешенные силы, возникающие в рессорном подвешивании при действии вертикальной динамической силы на обрессоренные составные части;
- рамные силы.

Допускается при использовании расчетных методов определять вертикальную динамическую силу, действующую на обрессоренные составные части несущей конструкции тележки при движении вагона, умножением половины силы тяжести нижней рамы и кузова вагона с максимальной расчетной массой на коэффициент динамической добавки, определяемый по формуле (24) при $f_2 = 0$, где коэффициент A принимают:

- для случая движения по путям необщего пользования — 0,17;
- для случая движения по путям общего пользования — 0,10.

Частоту вертикальной динамической силы, действующей на обрессоренные составные части тележки при движении вагона, определяют по формуле (26) при коэффициенте $a = 1,2$ и $f_2 = 0$.

Допускается при использовании расчетных методов определять вертикальную динамическую силу, действующую на необрессоренные составные части несущей конструкции тележки при движении вагона, умножением силы тяжести опирающихся на них составных частей тележки и вагона с максимальной расчетной массой на значение коэффициента динамической добавки, определяемого по формуле (24) и $f_2 = 0$, где коэффициент A принимают:

- для случая движения по путям необщего пользования для всех элементов — 0,17;
- для случая движения по путям общего пользования для необрессоренных частей тележки — 0,15.

Частоту вертикальной динамической силы, действующей на необрессоренные составные части тележки при движении вагона, определяют по формуле (26) при коэффициенте $a = 1,5$ и $f_2 = 0$.

Допускается при использовании расчетных методов определять боковую силу, действующую от колесной пары на раму тележки — рамную силу H_p , Н, по формуле

$$H_p = \vartheta \cdot b \cdot P_0 \cdot (V + V_1), \quad (27)$$

где ϑ — коэффициент, принимают $\vartheta = 0,012$ с/м;

b — коэффициент, учитывающий влияние числа осей в тележке или группе тележек под одним концом вагона, определяемый по формуле (25);

P_0 — максимальная расчетная статическая осевая нагрузка, Н;

V — скорость движения вагона, м/с;

V_1 — начальное значение скорости движения, принимают $V_1 = 5$ м/с.

Частоту рамной силы определяют по формуле (26) при $f_2 = 0$ и коэффициенте $a = 1,5$.

5 Режимы для определения показателей динамических качеств, динамических сил, устойчивости от выжимания и опрокидывания при движении, устойчивости от опрокидывания при разгрузке

5.1 Показатели динамических качеств вагона и динамические силы (динамические напряжения), действующие на несущую конструкцию нижней рамы и кузова вагона и тележки в случае эксплуатации на путях общего пользования, включая вагоны II группы при эксплуатации по II режиму нагружения (транспортировка вагонов в порожнем состоянии при включении их в составы грузовых поездов на путях общего пользования), определяют по ГОСТ 33211. Для вагонов II группы при эксплуатации по I режиму нагружения — по 5.2—5.13.

5.2 Показатели динамических качеств вагона определяют на участках пути со следующими характеристиками:

- а) прямой участок пути протяженностью не менее 1000 м;
- б) участок пути, состоящий из прямой, переходной кривой и круговой кривой проектного (среднего) радиуса в диапазоне от 300 м до 400 м включительно;
- в) участок пути, состоящий из прямой, переходной кривой и круговой кривой проектного (среднего) радиуса в диапазоне от 600 м до 800 м включительно;
- г) участок пути, включающий в себя стрелочный перевод на боковой путь с рельсами типа Р65 согласно требованиям национального законодательства¹⁾, с крестовиной марки 1/11 или 1/9 согласно национальному законодательству²⁾.

5.3 Кривые должны иметь протяженность участка постоянного радиуса не менее 200 м. Возвышение наружного рельса хотя бы в одной из кривых должно обеспечивать движение вагона с конструкционной скоростью и непогашенным ускорением $0,7$ м/с².

5.4 Устройство переходных кривых должно соответствовать требованиям национального законодательства²⁾.

5.5 На прямом участке пути по 5.2 [перечисление а)] показатели динамических качеств определяют со скоростями движения от 20 км/ч до скорости, соответствующей конструкционной скорости вагона с шагом от 10 до 20 км/ч.

5.6 При движении по кривым по 5.2 [перечисления б), в)] показатели динамических качеств определяют со скоростями движения от 10 км/ч до скорости, соответствующей непогашенному ускорению $0,7$ м/с², с шагом от 10 до 20 км/ч.

5.7 При движении по стрелочному переводу на боковой путь по 5.2 [перечисление г)] показатели динамических качеств определяют со скоростями движения от 10 км/ч до 40 км/ч, с шагом не более 10 км/ч.

¹⁾ В Российской Федерации — по ГОСТ Р 51685—2013 «Рельсы железнодорожные. Общие технические условия».

²⁾ В Российской Федерации применяют «Правила технической эксплуатации железных дорог Российской Федерации», утвержденные приказом Министерства транспорта Российской Федерации от 21 декабря 2010 г. № 286.

5.8 На участках пути должны быть уложены рельсы типа Р65 согласно требованиям национального законодательства¹⁾.

5.9 Характеристики неровности рельсов на участках пути по 5.2 [перечисления а)—в)] должны соответствовать таблице 5.

5.10 Показатели динамических качеств определяют расчетным методом для одиночного вагона. При определении показателей динамических качеств по результатам испытаний вагон включают в состав опытного поезда массой не более 1000 т.

5.11 Коэффициент трения между колесом и рельсом при определении показателей динамических качеств расчетным методом принимают равным 0,25 на поверхности катания колеса, 0,30 на гребне. Испытания проводят при существующем естественном значении коэффициента трения между колесом и рельсом.

5.12 Профиль поверхности катания колеса при определении показателей динамических качеств рекомендуется принимать новым и с износом по кругу катания от 1,3 до 2,0 мм.

5.13 Для вагонов со статическим прогибом несущей конструкции нижней рамы и кузова более 25 мм при определении показателей динамических качеств расчетным методом учитывают изгибные колебания несущей конструкции нижней рамы и кузова.

Т а б л и ц а 5 — Характеристики неровностей рельсов для определения показателей динамических качеств для вагонов II группы

Конструкционная скорость вагона, км/ч	Отступление, мм, не более					
	по ширине колеи*	по уровню	по перекоосу	по просадке	Разность смежных стрел**	
					до 20 м включ.	более 20 м до 40 м включ.
70	8/22	22	18	22	30	37

* В числителе для сужения колеи, в знаменателе — для уширения колеи.
 ** Измеренных от середины хорды длиной 20 м при длине неровности пути.

5.14 Устойчивость вагона от выжимания определяют расчетными методами для минимальной расчетной массы вагона в режимах по 5.14.1—5.14.3.

Силы при определении устойчивости от выжимания принимают статическими, учитывают симметричность несущей конструкции нижней рамы и кузова вагона при движении в порожнем и груженом состояниях, а также двусторонней разгрузке. Несимметричность несущей конструкции нижней рамы и кузова вагона учитывают при односторонней разгрузке.

П р и м е ч а н и е — Устойчивость вагона от выжимания проверяют для случая сочетания большой боковой силы взаимодействия набегающего колеса с рельсом и малой вертикальной силы на это колесо, возникающего при экстренном торможении при прохождении составом кривого участка пути.

5.14.1 Вагон расположен на участке круговой кривой проектного (среднего) радиуса 250 м. Рассматривают случай круговой кривой с возвышением наружного рельса 0,15 м и без возвышения наружного рельса.

5.14.2 Боковые силы вычисляют по формуле (4) для продольной силы, действующей на опорные поверхности задних упоров автосцепного устройства, приведенной в таблице 6. Боковые силы противоположных направлений приложены к задним опорным поверхностям упоров автосцепного устройства с двух сторон вагона.

5.14.3 К опорным поверхностям задних упоров автосцепного устройства приложены вертикальные силы, определяемые по формуле (1) для разности уровней осей автосцепок 0,08 м. Рассматривают случаи действия вертикальных сил вверх и вниз.

¹⁾ В Российской Федерации — по ГОСТ Р 51685—2013 «Рельсы железнодорожные. Общие технические условия».

Т а б л и ц а 6 — Величины продольных сил для расчета на устойчивость вагона от выжимания и опрокидывания

Расчетные параметры	Сжатие при торможении и трогании в кривой $R = 250$ м	Растяжение при тяге в кривой $R = 250$ м	Сжатие при торможении и трогании в кривой $R = 250$ м	Растяжение при тяге в кривой $R = 250$ м
	шести- и восьмиосные порожние и груженые и четырехосные груженые вагоны		четырёхосные порожние вагоны	
Продольная сила, МН	1,0	1,4	0,5	0,7
Скорость движения, м/с	5,0		5,0	

5.15 Устойчивость вагона от опрокидывания определяют расчетными методами как для порожнего (минимальной расчетной массы вагона), так и груженого (минимальной расчетной массы вагона с учетом массы груза) состояний.

Силы при определении устойчивости от опрокидывания принимают статическими, учитывают симметричность несущей конструкции нижней рамы и кузова вагона при движении в порожнем и груженом состояниях, а также двусторонней разгрузке. Несимметричность несущей конструкции нижней рамы и кузова вагона учитывают при односторонней разгрузке.

П р и м е ч а н и е — Устойчивость вагона от опрокидывания наружу кривой проверяют для случая торможения вагона с наибольшей скоростью движения в кривой при действии ветровой нагрузки наружу кривой. Устойчивость вагона от опрокидывания внутрь кривой проверяют для случая движения вагона с малой скоростью в режиме тяги поезда при действии ветровой нагрузки внутрь кривой.

5.15.1 При опрокидывании наружу кривой рассматривают следующие условия движения:

- вагон расположен на участке круговой кривой среднего радиуса 250 м;
- на вагон наружу кривой действует непогашенное ускорение $0,7 \text{ м/с}^2$;
- боковые силы вычисляют по формуле (4) для продольной силы, действующей на опорные поверхности задних упоров автосцепного устройства, приведенной в таблице 6 (для порожнего и груженого состояний). Промежуточные значения продольной силы определяют линейной интерполяцией. Боковые силы приложены к задним опорным поверхностям упоров автосцепного устройства с двух сторон вагона и действуют перпендикулярно к продольной оси вагона наружу кривой;
- к опорным поверхностям задних упоров автосцепного устройства приложены вертикальные силы, определяемые по формуле (1) для разности уровней осей автосцепок 0,08 м. Рассматривают случаи действия вертикальных сил вверх и вниз;

д) удельное давление ветра, действующее наружу кривой, принимают равным 360 Па.

5.15.2 При опрокидывании внутрь кривой рассматривают следующие условия движения:

- вагон расположен на участке круговой кривой среднего радиуса 250 м;
- на вагон внутрь кривой действует непогашенное ускорение $0,9 \text{ м/с}^2$;
- боковые силы вычисляют по формуле (5) для продольной силы, действующей на опорные поверхности передних упоров автосцепного устройства, приведенной в таблице 6 (для порожнего и груженого состояний). Промежуточные значения продольной силы определяют линейной интерполяцией. Боковые силы приложены к передним опорным поверхностям упоров автосцепного устройства с двух сторон вагона и действуют перпендикулярно к продольной оси вагона внутрь кривой;
- к опорным поверхностям передних упоров автосцепного устройства приложены вертикальные силы, определяемые по формуле (1) для разности уровней осей автосцепок 0,08 м. Рассматривают случаи действия вертикальных сил вверх и вниз;

д) удельное давление ветра, действующее внутрь кривой, принимают равным 360 Па.

5.15.3 При определении динамической вертикальной силы давления колеса на рельс учитывают:

- боковые перемещения центров тяжести нижней рамы и кузова вагона, груза и тележек, вызванные действием сил по 5.15.1 [перечисления б), в) и д)] или 5.15.2 [перечисления б), в) и д)];
- боковые перемещения центров тяжести нижней рамы и кузова вагона, груза и тележек, вызванные боковым наклоном при действии сил по 5.15.1 [перечисления б), в) и д)] или 5.15.2 [перечисления б), в) и д)].

Боковые перемещения определяют с учетом наибольших зазоров между составными частями вагона, допустимыми конструкторской документацией и эксплуатационными документами.

5.16 Устойчивость вагонов I и II группы от опрокидывания при разгрузке оценивают по коэффициенту устойчивости с учетом опрокидывающих моментов, создаваемых движущимся грузом и ветровой нагрузкой.

Устойчивость вагона от опрокидывания при разгрузке оценивают расчетным методом, описанным в приложении А.

6 Требования к прочности, устойчивости сжатых конструкций и сопротивлению усталости

6.1 Прочность несущих конструкций оценивают в соответствии с 6.1.1—6.1.7.

6.1.1 При оценке прочности определяют общие и местные напряжения в сварных и литых составных частях несущих конструкций.

В сварных конструкциях местные напряжения определяют на расстоянии от $1,0t$ до $1,5t$ от границы сварного шва, где t — толщина листа.

В литых конструкциях местные напряжения определяют на расстоянии от $1,0t$ до $1,5t$ от локальных концентраторов напряжений (канавок, выступов) с характерным размером менее t , где t — толщина стенки.

Местные напряжения, полученные расчетными методами в зонах влияния сосредоточенных нагрузок, не оценивают.

6.1.2 Для общих и местных напряжений определяют эквивалентное напряжение σ_3 , Па, по формуле

$$\sigma_3 = \sqrt{0,5 \left[(\sigma_1 - \sigma_2)^2 + (\sigma_2 - \sigma_3)^2 + (\sigma_3 - \sigma_1)^2 \right]}, \quad (28)$$

где $\sigma_1, \sigma_2, \sigma_3$ — значения главных компонент поля напряжения, Па.

Допускается для материалов, прочность которых не оценивают по величине предела текучести или условного предела текучести, применять для определения эквивалентных напряжений специальные критерии.

Примечание — Специальные критерии применяют, например, для керамики, полимеров, композиционных материалов.

6.1.3 Для обеспечения прочности несущей конструкции напряжения не должны превышать допускаемого, определяемого по формулам:

$$\sigma_3 \leq [\sigma] = \eta_1 \cdot R_e, \quad (29)$$

$$\tau \leq [\tau] = \eta_2 \cdot R_e, \quad (30)$$

$$\sigma_{см} \leq [\sigma_{см}] = \eta_3 \cdot R_e, \quad (31)$$

где σ_3 — напряжения, определяемые по формуле (28), Па;

τ — напряжения среза (если выполнен дополнительный расчет на срез), Па;

$\sigma_{см}$ — напряжения смятия (если выполнен дополнительный расчет на смятие), Па;

R_e — предел текучести материала или условный предел текучести материала, Па, при относительном остаточном удлинении 0,2 % или при относительном остаточном удлинении 1 % для аустенитных сталей;

η_1, η_2, η_3 — понижающие коэффициенты, определяемые по таблице 7.

Примечание — Понижающие коэффициенты для болтов даны с учетом предварительной затяжки.

Напряжения, возникающие в конструкциях несущих элементов нижней рамы и кузова, выполненных из сталей с соотношением предела текучести материала к пределу прочности менее 0,8, при испытаниях на удар, проводимых согласно ГОСТ 33788, а также в режиме падения глыбы, не должны превышать величины допускаемых напряжений, равных 0,8 от предела прочности.

6.1.4 При определении прочности методом испытаний дополнительно визуально определяют отсутствие остаточных деформаций и повреждений несущей конструкции.

6.1.5 Прочность заклепочных соединений оценивают по ГОСТ 33211—2014 (пункт 6.1.4).

Таблица 7 — Понижающие коэффициенты для оценки прочности составных частей несущих конструкций вагона

Составная часть несущей конструкции	Понижающий коэффициент		
	$\eta_1^{2)}$	η_2	η_3
1 Элементы нижней рамы и кузова, механизм открывания бортов: - прокат, штамповки, поковки - литые детали - металл сварного шва - болты ³⁾	0,90 0,85 0,85 0,60	0,55 0,50 0,50 0,35 ¹⁾	1,20 1,00 — 1,20
2 Составные части нижней рамы и кузова (за исключением перечисленных в показателе 1 таблицы 7): - прокат, штамповки, поковки - литые детали - металл сварного шва - болты ³⁾	0,95 0,90 0,90 0,65	0,60 0,55 0,60 0,40 ¹⁾	1,30 1,20 — 1,30
3 Составные части тележки: - прокат, штамповки, поковки - литые детали - металл сварного шва - болты ³⁾	0,90 0,85 0,80 0,55	0,55 0,50 0,50 0,30 ¹⁾	1,10 1,00 — 1,10
4 Составные части тормозной рычажной передачи и кронштейнов ее крепления ⁴⁾ : - прокат, штамповки, поковки - литые детали - металл сварного шва - болты ³⁾	0,60 0,55 0,50 0,50	0,35 0,30 0,35 0,25 ¹⁾	0,70 0,70 — 1,00
<p>1) Применяют для болтов повышенной точности.</p> <p>2) Допускается в режимах Ia, Ib и IIa, IIб по 4.1 для составных частей нижней рамы и кузова (показатели 1 и 2 таблицы 7) принимать $\eta_1 = 1,00$ для листового, фасонного, сортового проката, штамповок и поковок, литых деталей. Для металла сварного шва и болтов коэффициенты η_1, η_2, η_3 допускается увеличивать на 10 %.</p> <p>3) При нахлесточном одностороннем соединении деталей, а также при соединении двух деталей через промежуточную деталь коэффициенты η_1, η_2, η_3 умножают на 0,90.</p> <p>4) Для составных частей тормозной рычажной передачи и кронштейнов ее крепления при действии момента силы, прикладываемого к штурвалу стояночного тормоза по 4.10, понижающие коэффициенты η_1, η_2, η_3 принимают в соответствии с перечислением 2 таблицы 7.</p>			

6.1.6 При испытаниях оценку прочности вагона проводят по расчетным режимам Ia, Ib и Ig, а также при ремонте.

Условие прочности по режиму Ia имеет вид:

$$\sum \sigma_{\text{верт}}^{\text{брутто}} + \sigma_{\text{удара}} \leq [\sigma], \quad (32)$$

где $\sum \sigma_{\text{верт}}^{\text{брутто}}$ — напряжения от действия вертикальной нагрузки, Па;

$\sigma_{\text{удара}}$ — напряжения при соударениях свободностоящего вагона силой согласно 4.2.1 [перечисление а)] и 4.2.2 [перечисление а)], Па.

Напряжения от действия вертикальной нагрузки определяют по формуле

$$\sum \sigma_{\text{верт}}^{\text{брутто}} = \sigma_{\text{тара}} + \sigma_{\text{гр}}, \quad (33)$$

где $\sigma_{\text{тара}}$ — напряжения от веса тары вагона, Па;

$\sigma_{\text{гр}}$ — напряжения от веса груза, Па.

Условие прочности по режиму Ib имеет вид:

$$\sum \sigma_{гр} + \sigma_{прод} + \sigma_{бок} \pm \sigma_{экс} \leq [\sigma], \quad (34)$$

где $\sigma_{прод}$ — напряжения при сжатии вагона согласно 4.2.1 [перечисление в)] и 4.2.2 [перечисление в)], Па;

$\sigma_{бок}$ — напряжения при действии поперечной составляющей продольной силы согласно 4.2.7, Па;

$\sigma_{экс}$ — напряжения при эксцентричном действии продольной силы согласно 4.2.3, Па.

Условие прочности по режиму Ig имеет вид:

$$\sum \sigma_{гр} + \sigma_{прод} + \sigma_{бок} \pm \sigma_{экс} \leq [\sigma], \quad (35)$$

где $\sigma_{прод}$ — напряжения при растяжении вагона согласно 4.2.1 [перечисление г)] и 4.2.2 [перечисление г)], Па.

Условие прочности при ремонте имеет вид:

$$\sum \sigma_{верт}^{брутто} + \sigma_{ремонт} \leq [\sigma], \quad (36)$$

где $\sigma_{ремонт}$ — напряжения от действия ремонтных режимов нагружения по 4.3, Па.

6.1.7 Прочность составных частей автосцепного устройства оценивают согласно ГОСТ 33211—2014 (пункт 6.1.6).

6.2 Устойчивость сжатых конструкций оценивают расчетными методами в соответствии с 4.2, 6.2.1 и 6.2.2.

6.2.1 При расчете устойчивости рамы вагона необходимо учитывать начальные прогибы от действия силы тяжести.

6.2.2 Собственные значения (масштабные множители приложенных нагрузок, полученные в результате расчета на устойчивость) должны составлять не менее 1,1 для нижней рамы и кузова вагона.

6.3 Сопротивление усталости металлических несущих конструкций вагонов I группы оценивают в соответствии с ГОСТ 33211—2014 (подраздел 6.3) и ГОСТ 34763.1—2021 (подраздел 5.7). Для вагонов II группы — согласно методике, приведенной в 6.3.1—6.3.7.

6.3.1 Значение предела выносливости по амплитуде несущих конструкций $\sigma_{a,N}$ определяют по ГОСТ 33211—2014 [формула (6.8)], где предел выносливости базового материала σ_M литых стальных конструкций принимают 58 МПа. Коэффициенты снижения предела выносливости, определяемые для различных зон литых деталей, назначают согласно ГОСТ 33211—2014 (таблица 11); для сварных соединений — согласно ГОСТ 33211—2014 (таблица 10). Также допускается определение предела выносливости по амплитуде $\sigma_{a,N}$, Па, для сварных конструкций методом испытаний в соответствии с ГОСТ 33788.

6.3.2 Амплитуду динамического напряжения при действии сил по 4.18.2 определяют методом полных циклов или методом «дождя» в соответствии с ГОСТ 25.101—83 (пункт 3.3.3).

6.3.3 Сопротивление усталости оценивают в многоцикловой постановке, когда амплитуды действующих напряжений лежат в диапазоне не менее 10 МПа для сталей, не менее 3 МПа для алюминиевых сплавов и не более 75 % от значения предела текучести (условного предела текучести) материала. Положение настоящего раздела применяют к сталям и алюминиевым сплавам, предел текучести (условный предел текучести) которых не превышает 960 МПа.

6.3.4 Коэффициент запаса сопротивления усталости составной части вагона n определяют по формуле

$$n = \frac{\sigma_{a,N}}{\sigma_{a,Э}}, \quad (37)$$

где $\sigma_{a,N}$ — предел выносливости по амплитуде, Па, составной части при базовом числе циклов $N_0 = 10^7$, определяемый согласно 6.3.1;

$\sigma_{a,Э}$ — расчетная эквивалентная величина амплитуды эксплуатационных динамических напряжений, Па, эквивалентная по повреждающему действию распределению амплитуд напряжений за расчетный ресурс составной части, определяемая по 6.3.5.

6.3.5 При наличии данных о распределении амплитудных значений эксплуатационных напряжений величину $\sigma_{a,э}$ определяют по методике ГОСТ 33211—2014 (пункт 6.3.6). При отсутствии данных о распределении величину $\sigma_{a,э}$ определяют расчетным путем по формуле

$$\sigma_{a,э} = \sqrt{\sigma_1^2 + \sigma_2^2 + \sigma_3^2 + \sigma_4^2 + \sigma_5^2}, \quad (38)$$

где $\sigma_1, \sigma_2, \sigma_3, \sigma_4, \sigma_5$ — величины напряжений в детали от нормативных нагрузок при движении груженого вагона с наибольшей допускаемой скоростью с регулировочным торможением по путям необщего пользования, соответственно от вертикальной динамической силы, определяемой по 4.18.2; боковой горизонтальной силы, определяемой по 6.3.6; вертикальной кососимметричной силы, определяемой по 4.2.9, и от силы инерции массы вагона при действии продольной силы N , равной 1,0 МН, а также действию погрузо-разгрузочных работ.

6.3.6 Боковая сила равна разности центробежной силы и горизонтальной составляющей силы тяжести, возникающей вследствие возвышения наружного рельса, если в технических требованиях не оговорены особые условия движения в кривых; принимают равной 6 % от силы тяжести брутто при движении по путям необщего пользования. При расчете рекомендуется отдельно учитывать центробежные силы нижней рамы и кузова и тележки.

6.3.7 Допускаемые коэффициенты запаса сопротивления усталости n — приведены в таблице 8.

Т а б л и ц а 8 — Допускаемые коэффициенты запаса сопротивления усталости несущей конструкции

Вариант	Метод определения предела выносливости по амплитуде	Метод определения приведенной амплитуды	Коэффициент запаса сопротивления усталости несущей конструкции, не менее	
			нижней рамы и кузова вагона	тележки, автоцепных устройств
А	Испытания или расчет по 6.3.1	Испытания по 5.1—5.13	1,15	1,30
Б	Испытания или расчет по 6.3.1	Расчет по 5.1—5.13 ¹⁾	1,20	1,40
В	Испытания или расчет по 6.3.1	Расчет по формулам (23)—(26)	1,50	1,80

¹⁾ Под расчетом понимают математическое моделирование динамического состояния экипажа в прикладных программных комплексах с учетом особенностей верхнего строения пути.

7 Требования к показателям динамических качеств, устойчивости от выжимания и опрокидывания при движении, устойчивости от опрокидывания при разгрузке

7.1 Требования к показателям динамических качеств и устойчивости к выжиманию и опрокидыванию для вагонов в случае эксплуатации по путям общего пользования, включая вагоны II группы при эксплуатации по II режиму нагружения (транспортировка вагонов в порожнем состоянии при включении их в составы грузовых поездов на путях общего пользования), определяют согласно ГОСТ 33211—2014 (раздел 7). Для вагонов II группы при эксплуатации по I режиму нагружения — по таблице 9, а также согласно 7.2.

7.2 Устойчивость вагона от опрокидывания оценивают по коэффициенту запаса устойчивости от опрокидывания, определяемому по формуле (7.3) ГОСТ 33211—2014, где динамическая вертикальная сила $P_{дин}$, действующая от колеса на рельс, определяется с учетом действия сил по 5.15.1 [перечисления б), в) и д)] или 5.15.2 [перечисления б), в) и д)] и перемещений центров тяжести нижней рамы и кузова вагона и тележек по 5.15.3.

Таблица 9 — Уровни оценки и допустимые значения показателей динамических качеств для вагонов II группы

Показатель	Уровень оценки	Допустимое значение	
		для вагона с минимальной расчетной массой	для вагона с максимальной статической осевой нагрузкой
Максимальное отношение рамной силы к статической осевой нагрузке, не более	Хороший	0,25	0,15
	Удовлетворительный	0,30	0,25
	Допустимый	0,35	0,30
Максимальный коэффициент динамической добавки обрессоренных частей, не более	Хороший	0,50	0,40
	Удовлетворительный	0,70	0,55
	Допустимый	0,80	0,65
Минимальный коэффициент запаса устойчивости колеса от схода колеса с рельса, не менее	Хороший	1,50	
	Удовлетворительный	1,25	
	Допустимый	1,15	
Коэффициент запаса устойчивости от опрокидывания (внутри кривой, наружу кривой), не менее	Допустимый	2,00	
Коэффициент запаса устойчивости от опрокидывания при разгрузке, не менее	Допустимый	1,50	

8 Требования к автоматическому сцеплению и проходу сцепленными вагонами кривых участков пути

8.1 Оценку автоматического сцепления и прохода сцепленными вагонами кривых участков пути для вагонов I и II групп проводят согласно ГОСТ 33211—2014 (раздел 8).

8.2 В случае, если техническим заданием для вагонов II группы не предусмотрен проход по аппаратному съезду, указанный расчет допускается не проводить.

8.3 Минимальный радиус кривой для вагонов I и II групп принимают в соответствии с ГОСТ 22235—2010 (пункт 6.1).

9 Требования к воздействию вагона на железнодорожный путь

Вагон должен обеспечить показатели воздействия на железнодорожный путь по ГОСТ 34759.

**Приложение А
(обязательное)**

Расчет вагона на устойчивость от опрокидывания при разгрузке

А.1 При оценке устойчивости вагона от опрокидывания при разгрузке принимают следующие допущения:

- ось опрокидывания вагона принимают в плоскости головок рельсов на расстоянии от оси пути, равном половине ширины колеи. Плоскость головок рельсов считают горизонтальной (рисунки А.1 и А.2);

- кузов находится в своем конечном положении под максимальным углом наклона α к нижней раме (обычно не менее 45°). Открытый боковой борт имеет перелом по отношению к плоскости пола кузова на конструктивный угол β (для вагонов с двусторонней разгрузкой — рисунок А.1);

- деформации пути не учитывают;

- рассматривают случай разгрузки, когда груз движется единой массой с максимальной силой трения о пол и борта кузова. При этом принимают, что поперечное сечение призмы груза имеет форму треугольника с передней стороной (плоскостью сползания груза), составляющей с горизонталью угол $\varphi = 75^\circ$, а задней — перпендикулярной к плоскости пола (для вагонов с односторонней разгрузкой) или откинутого борта (для вагона с двусторонней разгрузкой). Коэффициент трения груза о кузов принимают равным $f = 0,65$.

А.2 Оценку поперечной устойчивости вагона от опрокидывания при разгрузке проводят по коэффициенту устойчивости, определяемому по формуле

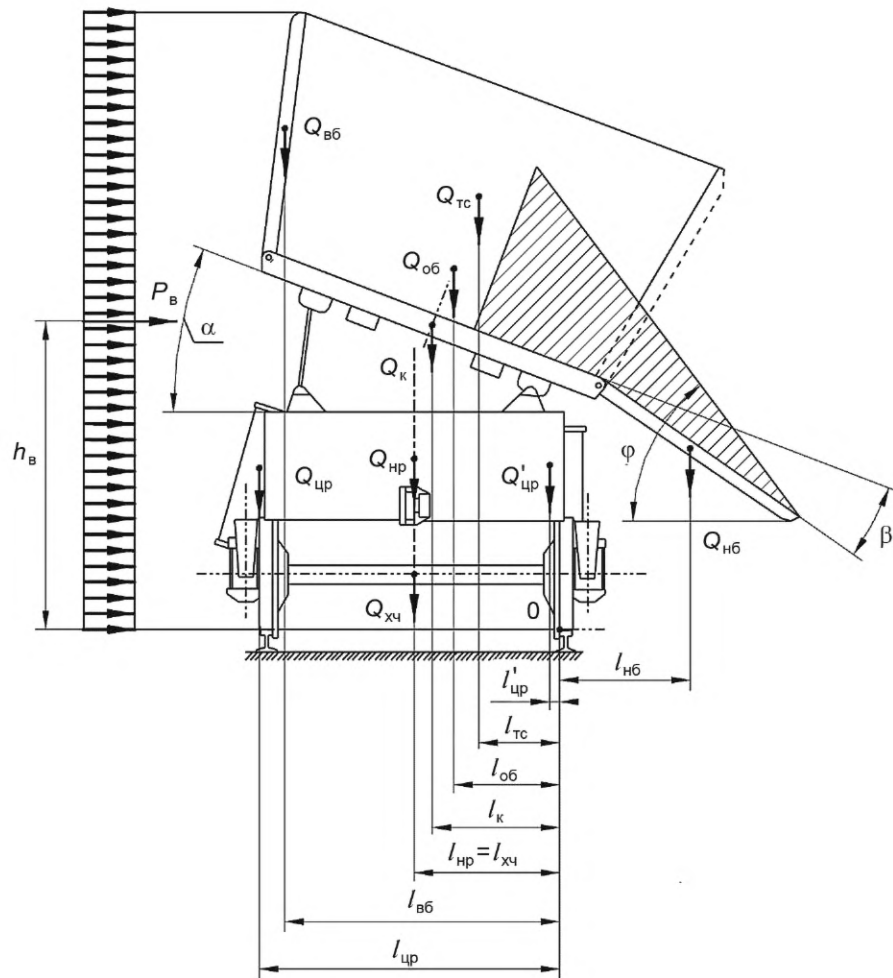
$$K_{ур} = \frac{\sum M_{ваг}}{\sum M_{в} + \sum M_{гр}} \geq [K_{ур}], \quad (A.1)$$

где $\sum M_{ваг}$ — суммарный восстанавливающий момент сил тяжестей элементов конструкции вагона (при суммировании учитывают знак момента), Н · м, определяют по формуле (А.2);

$\sum M_{в}$ — опрокидывающий момент от ветровой нагрузки, Н · м, определяют по формуле (А.3);

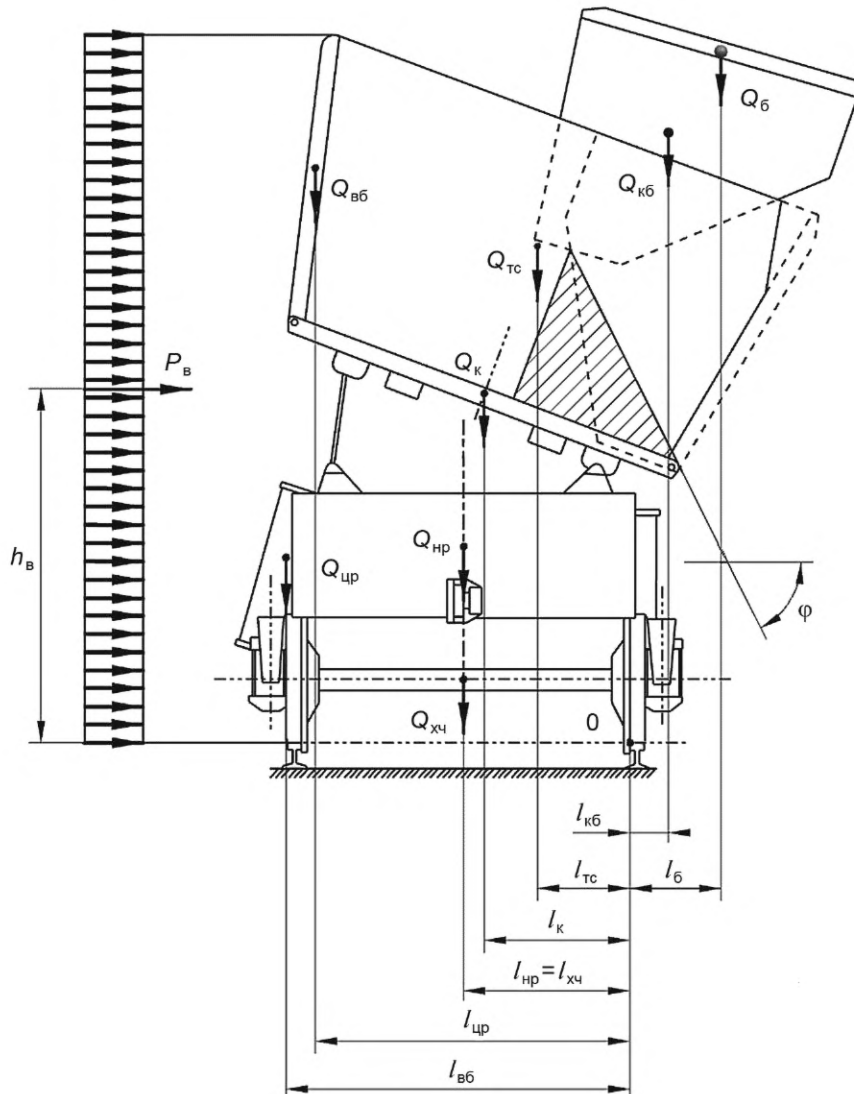
$\sum M_{гр}$ — суммарный опрокидывающий момент, создаваемый грузом, Н · м, определяют по формуле (А.4);

$[K_{ур}]$ — допустимое значение коэффициента поперечной устойчивости при разгрузке согласно таблице 9.



- $Q_{хч}$ — сила тяжести ходовых частей, Н;
 $Q_{нр}$ — сила тяжести нижней рамы, Н;
 $Q_{цр}$ — сила тяжести цилиндров разгрузки, Н;
 $Q_{об}$ — сила тяжести механизма открывания бортов, Н;
 $Q_{к}$ — сила тяжести кузова, Н;
 $Q_{тс}$ — сила тяжести торцевых стен, Н;
 $Q_{вб}$ — сила тяжести верхнего борта, Н;
 $Q_{нб}$ — сила тяжести нижнего (открытого) борта, Н;
 $h_{в}$ — плечо равнодействующей ветровой нагрузки относительно оси опрокидывания вагона, м;
 l_i — соответствующие плечи вышеперечисленных сил относительно оси опрокидывания вагона, м;
 $P_{в}$ — расчетное удельное давление ветра, Па;
 α — угол наклона кузова, градусы;
 β — угол перелома открытого борта относительно пола кузова, градус;
 φ — угол откоса груза, градус

Рисунок А.1 — Схема сил, действующих на вагон при разгрузке
(вагон с двусторонней разгрузкой)



- $Q_{хч}$ — сила тяжести ходовых частей, Н;
 $Q_{нр}$ — сила тяжести нижней рамы, Н;
 $Q_{цр}$ — сила тяжести цилиндров разгрузки, Н;
 $Q_{к}$ — сила тяжести кузова, Н;
 $Q_{тс}$ — сила тяжести торцевых стен, Н;
 $Q_{вб}$ — сила тяжести верхнего борта, Н;
 $Q_{кб}$ — сила тяжести консоли борта, Н;
 $Q_{б}$ — сила тяжести борта, Н;
 l_i — соответствующие плечи вышеперечисленных сил относительно оси опрокидывания вагона, м;
 $P_{в}$ — расчетное удельное давление ветра, Па;
 $h_{в}$ — плечо равнодействующей ветровой нагрузки относительно оси опрокидывания вагона, м;
 φ — угол откоса груза, градус

Рисунок А.2 — Схема сил, действующих на вагон при разгрузке (вагон с односторонней разгрузкой)

Суммарный восстанавливающий момент сил тяжестей элементов конструкции вагона $\sum M_{\text{ваг}}$, Н · м, определяют по формуле

$$\sum M_{\text{ваг}} = \sum Q_i \cdot l_i, \quad (\text{A.2})$$

где Q_i — сила тяжести отдельных конструкций вагона, Н, ходовых частей $Q_{\text{хч}}$, нижней рамы $Q_{\text{нр}}$, цилиндров разгрузки $Q_{\text{цр}}$, механизма открывания бортов $Q_{\text{об}}$, кузова $Q_{\text{к}}$, торцевых стен $Q_{\text{тс}}$, верхнего и нижнего (открытого) бортов $Q_{\text{вб}}$ и $Q_{\text{нб}}$ (для вагона с односторонней разгрузкой вместо $Q_{\text{вб}}$ и $Q_{\text{нб}}$ следует учитывать боковую стенку $Q_{\text{бс}}$, борт $Q_{\text{б}}$ и консоль борта $Q_{\text{кб}}$;

l_i — соответствующие плечи перечисленных сил относительно оси опрокидывания вагона, м.

A.3 Момент, создаваемый давлением ветра, $\sum M_{\text{в}}$, Н · м, вычисляют по формуле

$$\sum M_{\text{в}} = P_{\text{в}} \cdot S_{\text{в}} \cdot h_{\text{в}}, \quad (\text{A.3})$$

где $P_{\text{в}}$ — расчетное удельное давление ветра, принимают $P_{\text{в}} = 360 \text{ Н/м}^2$;

$S_{\text{в}}$ — площадь проекции вагона с наклонным кузовом на вертикальную к плоскости головок рельсов плоскость, м^2 ;

$h_{\text{в}}$ — плечо равнодействующей ветровой нагрузки относительно оси опрокидывания вагона, м.

Рекомендуется определять опрокидывающие моменты от давления ветра отдельно для тележек и кузова с нижней рамой.

A.4 Опрокидывающий момент, $\sum M_{\text{гр}}$, Н · м, создаваемый движущимся грузом, определяют по формуле (рисунки А.3 и А.4)

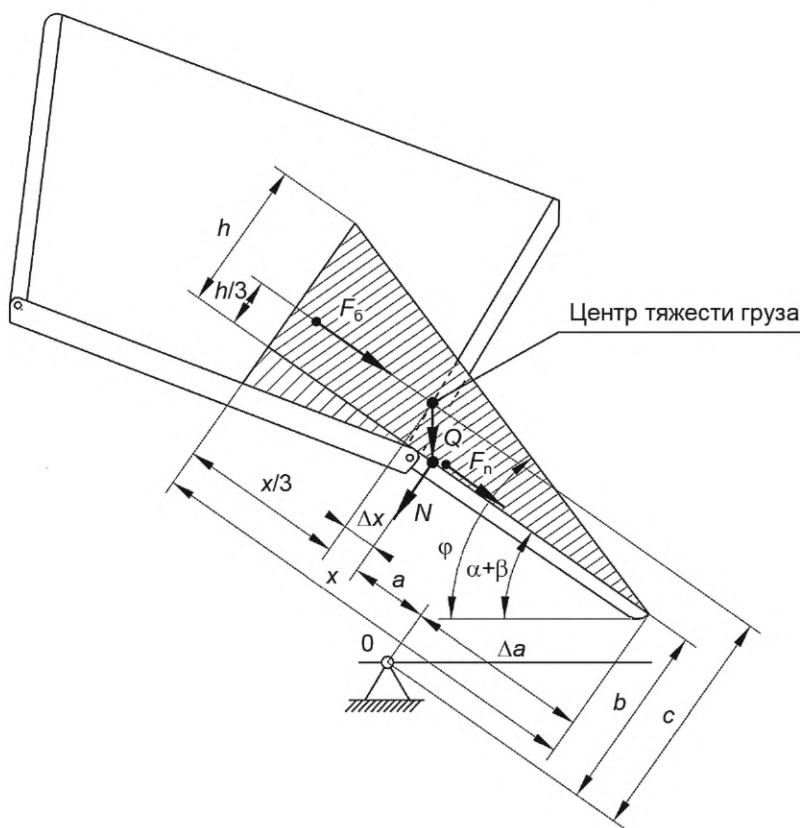
$$\sum M_{\text{гр}} = -N \cdot a + F_n \cdot b + F_{\text{б}} \cdot c, \quad (\text{A.4})$$

где N — равнодействующая давления груза на пол и откиннутый борт (откиннутый борт для вагонов с двусторонней разгрузкой), Н, определяют по формуле (А.5);

a, b, c — плечи соответствующих усилий N, F_n и $F_{\text{б}}$, м;

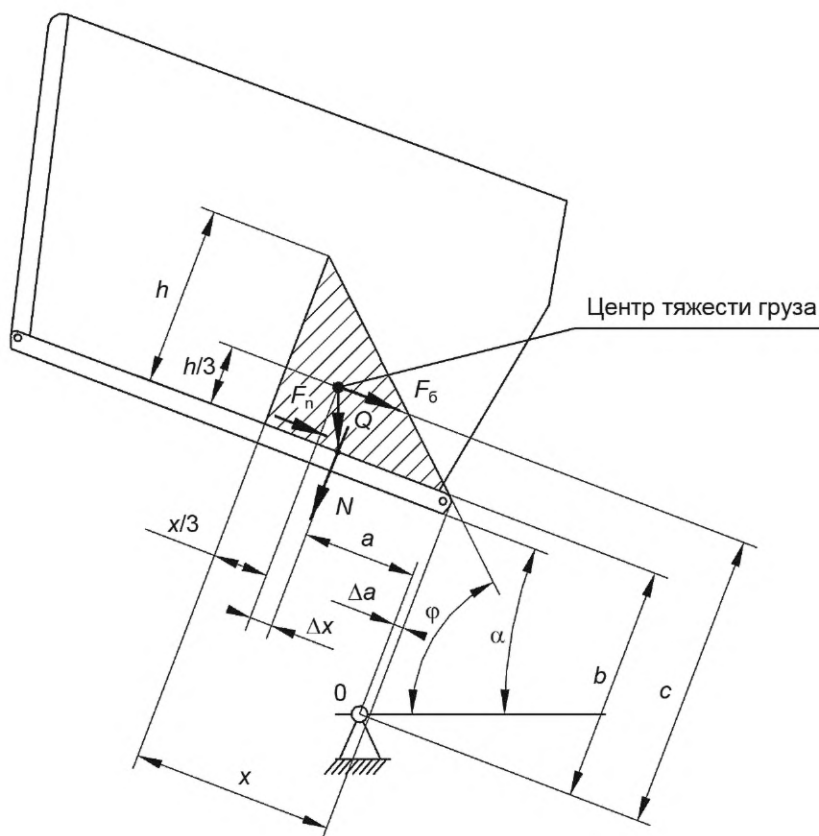
F_n — равнодействующая сил трения груза о пол и откиннутый борт, Н, определяют по формуле (А.6);

$F_{\text{б}}$ — равнодействующая сил трения груза о торцевые стены, Н, принимают по А.5.



- Q — сила тяжести груза, Н;
- h, x — размеры сечения груза, м;
- N — равнодействующая давления груза на пол и откиннутый борт, Н;
- F_n — равнодействующая сил трения груза о пол и откиннутый борт, Н;
- $F_{\text{б}}$ — равнодействующая сил трения груза о борт и торцевые стены, Н;
- a, b, c — плечи усилий, приведенных выше, м;
- α — угол наклона кузова, градус;
- β — угол перелома открытого борта относительно пола кузова, градус;
- φ — угол откоса груза, градус

Рисунок А.3 — Схема сил, действующих на кузов вагона от груза (вагон с двусторонней разгрузкой)



- Q — сила тяжести груза, Н;
 h, x — размеры сечения груза, м;
 N — равнодействующая давления груза на пол и откинутый борт, Н;
 F_n — равнодействующая сил трения груза о пол и откинутый борт, Н;
 F_6 — равнодействующая сил трения груза о борт и торцевые стены, Н;
 a, b, c — плечи усилий, приведенных выше, м;
 α — угол наклона кузова, градус;
 φ — угол откоса груза, градус

Рисунок А.4 — Схема сил, действующих на кузов вагона от груза (вагон с односторонней разгрузкой)

Усилия определяют по формулам:

$$N = \frac{1}{2} \cdot \gamma \cdot g \cdot l_k \cdot h \cdot x \cdot \cos(\alpha + \beta), \quad (\text{A.5})$$

$$F_n = f \cdot N, \quad (\text{A.6})$$

где γ — расчетная насыпная плотность груза, кг/м³;

g — ускорение свободного падения, м/с²;

l_k — внутренняя длина кузова, м;

h, x — размеры сечения груза, м;

f — коэффициент трения груза о пол, стенки и борта кузова;

α — угол наклона кузова, градус;

β — угол перелома открытого борта относительно пола кузова, градус. Для вагонов с односторонней разгрузкой в формуле (А.5) принимают $\beta = 0$.

А.5 Усилие F_6 принимают в размере 10 % от усилия F_n , а линию его действия — на расстоянии от пола или откинутого борта, равном 1/3 высоты груза (для упрощения расчетной устойчивости вагона с двусторонней разгрузкой часть груза с заштрихованным сечением (рисунок А.3) не учитывают.

А.6 Минимальную величину коэффициента устойчивости $K_{ур}$, характеризующую устойчивость вагона от опрокидывания, определяют максимальной величиной момента $\sum M_{гр}$, поскольку моменты $\sum M_{ваг}$ и $\sum M_{в}$ имеют постоянную величину (определена конструкцией вагона).

Для определения положения движущегося груза, при котором $\sum M_{гр}$ максимален, следует исследовать на максимум выражение (А.4), используя в качестве текущей координаты ширину X призмы движущегося груза. При этом переменная высота призмы груза будет равна

$$h = x \operatorname{tg}(\varphi - \alpha - \beta), \quad (\text{A.7})$$

а плечи усилий

$$a = \frac{2}{3}x - \Delta x - \Delta a, \quad (\text{A.8})$$

где

$$\Delta x = \frac{h}{3} \operatorname{tg}(\alpha + \beta) = \frac{1}{3}x \operatorname{tg}(\varphi - \alpha - \beta) \operatorname{tg}(\alpha + \beta), \quad (\text{A.9})$$

Δa — координата конца борта (пола) относительно оси опрокидывания вагона 0 (рисунки А.1 и А.2).

Размер Δa , также b определены конструкцией вагона

$$c = b + \frac{h}{3}. \quad (\text{A.10})$$

После подстановки в (А.4) значений усилий и плеч и дифференцирования

$$X = \frac{3}{2} \cdot \frac{2(\Delta a + 0,1 \cdot f \cdot b)}{2 - A - 0,1 \cdot f \cdot B - \Delta a}, \quad (\text{A.11})$$

где

$$A = \operatorname{tg}(\varphi - \alpha - \beta) \operatorname{tg}(\alpha + \beta), \quad (\text{A.12})$$

$$B = \operatorname{tg}(\varphi - \alpha - \beta). \quad (\text{A.13})$$

Для вагона с односторонней разгрузкой $\beta = 0$.

По найденному значению X проводят оценку устойчивости вагона по вышеприведенной методике.

Приложение Б
(справочное)

Коэффициент динамической добавки при падении глыбы груза

Т а б л и ц а Б.1 — Коэффициент динамической добавки, $k_{ГД}$, при падении глыбы груза

Высота падения глыбы, м	Масса падающей глыбы, т						
	1	2	3	4	5	6	7
с амортизацией, без «плавающего листа»							
1	$\frac{12}{5}$	$\frac{20}{9}$	$\frac{30}{13}$	$\frac{38}{18}$	$\frac{45}{20}$	$\frac{50}{22}$	$\frac{55}{24}$
2	$\frac{18}{8}$	$\frac{32}{14}$	$\frac{41}{19}$	$\frac{51}{23}$	$\frac{58}{28}$	$\frac{66}{32}$	$\frac{75}{34}$
3	$\frac{22}{10}$	$\frac{40}{18}$	$\frac{50}{24}$	$\frac{62}{28}$	$\frac{72}{34}$	$\frac{82}{38}$	$\frac{90}{42}$
4	$\frac{28}{12}$	$\frac{47}{21}$	$\frac{57}{27}$	$\frac{70}{33}$	$\frac{82}{38}$	$\frac{92}{42}$	$\frac{102}{47}$
с амортизацией с «плавающим листом»							
1	$\frac{15}{7}$	$\frac{25}{11}$	$\frac{35}{16}$	$\frac{43}{20}$	$\frac{50}{23}$	$\frac{58}{27}$	$\frac{65}{30}$
2	$\frac{23}{11}$	$\frac{36}{16}$	$\frac{48}{23}$	$\frac{62}{28}$	$\frac{74}{33}$	$\frac{84}{38}$	$\frac{95}{42}$
3	$\frac{27}{13}$	$\frac{44}{20}$	$\frac{62}{28}$	$\frac{78}{34}$	$\frac{90}{44}$	$\frac{102}{45}$	$\frac{115}{50}$
4	$\frac{32}{16}$	$\frac{52}{24}$	$\frac{70}{33}$	$\frac{83}{40}$	$\frac{105}{43}$	$\frac{115}{54}$	$\frac{125}{60}$
без амортизации и «плавающего листа»							
1	$\frac{14}{6}$	$\frac{24}{11}$	$\frac{36}{16}$	—	—	—	—
2	$\frac{22}{10}$	$\frac{38}{17}$	$\frac{49}{23}$	—	—	—	—
3	$\frac{26}{12}$	$\frac{48}{22}$	$\frac{60}{29}$	—	—	—	—
<p>П р и м е ч а н и е — В числителе представлены значения «без подсыпки», в знаменателе — «с подсыпкой» мелких фракций груза толщиной 200—300 мм.</p>							

Ключевые слова: вагон, вагон-самосвал, несущая конструкция, кузов, тележка, грузовые вагоны, прочность, сопротивление усталости, динамические качества

Редактор *Н.А. Аргунова*
Технический редактор *И.Е. Черепкова*
Корректор *Е.Д. Дульнева*
Компьютерная верстка *Л.А. Круговой*

Сдано в набор 13.10.2021. Подписано в печать 03.11.2021. Формат 60×84½. Гарнитура Ариал.
Усл. печ. л. 4,65. Уч.-изд. л. 4,18.

Подготовлено на основе электронной версии, предоставленной разработчиком стандарта

Создано в единичном исполнении в ФГБУ «РСТ»
для комплектования Федерального информационного фонда стандартов,
117418 Москва, Нахимовский пр-т, д. 31, к. 2.
www.gostinfo.ru info@gostinfo.ru

Поправка к ГОСТ 34764—2021 Вагоны-самосвалы. Требования к прочности и динамическим качествам

Дата введения — 2021—10—01

В каком месте	Напечатано	Должно быть		
Предисловие. Таблица согласования	—	Таджикистан	TJ	Таджикстандарт

(ИУС № 2 2022 г.)