
МЕЖГОСУДАРСТВЕННЫЙ СОВЕТ ПО СТАНДАРТИЗАЦИИ, МЕТРОЛОГИИ И СЕРТИФИКАЦИИ
(МГС)
INTERSTATE COUNCIL FOR STANDARDIZATION, METROLOGY AND CERTIFICATION
(ISC)

МЕЖГОСУДАРСТВЕННЫЙ
СТАНДАРТ

ГОСТ
34759—
2021

ЖЕЛЕЗНОДОРОЖНЫЙ ПОДВИЖНОЙ СОСТАВ

Нормы допустимого воздействия
на железнодорожный путь и методы испытаний

Издание официальное

Москва
Российский институт стандартизации
2021

Предисловие

Цели, основные принципы и общие правила проведения работ по межгосударственной стандартизации установлены ГОСТ 1.0 «Межгосударственная система стандартизации. Основные положения» и ГОСТ 1.2 «Межгосударственная система стандартизации. Стандарты межгосударственные, правила и рекомендации по межгосударственной стандартизации. Правила разработки, принятия, обновления и отмены»

Сведения о стандарте

1 РАЗРАБОТАН Обществом с ограниченной ответственностью «Всесоюзный научно-исследовательский центр транспортных технологий» (ООО «ВНИЦТТ»)

2 ВНЕСЕН Межгосударственным техническим комитетом по стандартизации МТК 524 «Железнодорожный транспорт»

3 ПРИНЯТ Межгосударственным советом по стандартизации, метрологии и сертификации (протокол от 26 августа 2021 г. № 142-П)

За принятие стандарта проголосовали:

Краткое наименование страны по МК (ИСО 3166) 004—97	Код страны по МК (ИСО 3166) 004—97	Сокращенное наименование национального органа по стандартизации
Армения	AM	ЗАО «Национальный орган по стандартизации и метрологии» Республики Армения
Беларусь	BY	Госстандарт Республики Беларусь
Киргизия	KG	Кыргызстандарт
Россия	RU	Росстандарт
Узбекистан	UZ	Узстандарт

4 Приказом Федерального агентства по техническому регулированию и метрологии от 6 октября 2021 г. № 1068-ст межгосударственный стандарт ГОСТ 34759—2021 введен в действие в качестве национального стандарта Российской Федерации с 1 февраля 2022 г., с правом досрочного применения

5 ВВЕДЕН ВПЕРВЫЕ

6 Межгосударственный совет по стандартизации, метрологии и сертификации не несет ответственности за патентную чистоту настоящего стандарта. Патентообладатель может заявить о своих правах и направить в национальный орган по стандартизации своего государства аргументированное предложение о внесении в настоящий стандарт поправки для указания информации о наличии в стандарте объектов патентного права и патентообладателя

Информация о введении в действие (прекращении действия) настоящего стандарта и изменений к нему на территории указанных выше государств публикуется в указателях национальных стандартов, издаваемых в этих государствах, а также в сети Интернет на сайтах соответствующих национальных органов по стандартизации.

В случае пересмотра, изменения или отмены настоящего стандарта соответствующая информация будет опубликована на официальном интернет-сайте Межгосударственного совета по стандартизации, метрологии и сертификации в каталоге «Межгосударственные стандарты»

© Оформление. ФГБУ «РСТ», 2021



В Российской Федерации настоящий стандарт не может быть полностью или частично воспроизведен, тиражирован и распространен в качестве официального издания без разрешения Федерального агентства по техническому регулированию и метрологии

Содержание

1 Область применения	1
2 Нормативные ссылки	1
3 Термины и определения	2
4 Показатели допустимого воздействия железнодорожного подвижного состава на железнодорожный путь	3
5 Объекты испытаний	4
6 Средства испытаний	5
7 Условия проведения испытаний	6
8 Методы проведения испытаний	7
8.1 Общие положения	7
8.2 Оборудование испытательных участков пути и подвижного состава средствами измерений	7
8.3 Определение масштабных коэффициентов для регистрации боковой и вертикальной силы, передаваемой от колеса железнодорожного подвижного состава на рельс	11
8.4 Регистрация динамических процессов	11
9 Обработка результатов испытаний	12
9.1 Силы и напряжения	12
9.2 Динамическая погонная нагрузка на железнодорожный путь от тележки	13
10 Оформление результатов испытаний	14
11 Требования безопасности и охрана труда	14
Приложение А (рекомендуемое) Допустимые значения (нормы) показателей воздействия железнодорожного подвижного состава на железнодорожный путь, применяемые для определения ограничения скоростей движения железнодорожного подвижного состава	15
Приложение Б (рекомендуемое) Определение ограничения скоростей движения железнодорожного подвижного состава по железнодорожному пути	16
Приложение В (обязательное) Порядок формирования матриц и обработки результатов измерений ..	23
Приложение Г (обязательное) Алгоритм расчета необходимого числа проходов для получения достоверных статистических данных	25
Приложение Д (справочное) Расчетные характеристики железнодорожного пути	26

Поправка к ГОСТ 34759—2021 Железнодорожный подвижной состав. Нормы допустимого воздействия на железнодорожный путь и методы испытаний

Дата введения — 2021—10—01

В каком месте	Напечатано	Должно быть		
Предисловие. Таблица согласования	—	Таджикистан	TJ	Таджикстандарт

(ИУС № 2 2022 г.)

ЖЕЛЕЗНОДОРОЖНЫЙ ПОДВИЖНОЙ СОСТАВ**Нормы допустимого воздействия на железнодорожный путь и методы испытаний**Railway rolling stock. Normative limits of railway track interaction and test methods

Дата введения — 2022—02—01
с правом досрочного применения**1 Область применения**

Настоящий стандарт распространяется на железнодорожный подвижной состав (далее — ПС) колеи 1520 мм и устанавливает допустимые уровни показателей воздействия железнодорожного подвижного состава на железнодорожный путь и стрелочные переводы, а также экспериментальный и расчетно-экспериментальный методы определения показателей воздействия железнодорожного подвижного состава на железнодорожный путь при движении железнодорожного подвижного состава со скоростями до 69,44 м/с (250 км/ч) (включ.), которые могут быть использованы для определения ограничения скоростей движения ПС по железнодорожному пути с разной конструкцией верхнего строения пути.

2 Нормативные ссылки

В настоящем стандарте использованы нормативные ссылки на следующие межгосударственные стандарты:

ГОСТ 8.051 Государственная система обеспечения единства измерений. Погрешности, допускаемые при измерении линейных размеров до 500 мм

ГОСТ 15.902—2014 Система разработки и постановки продукции на производство. Железнодорожный подвижной состав. Порядок разработки и постановки на производство

ГОСТ 16504 Система государственных испытаний продукции. Испытания и контроль качества продукции. Основные термины и определения

ГОСТ 31539 Цикл жизненный железнодорожного подвижного состава. Термины и определения

ГОСТ 31846—2012 Специальный подвижной состав. Требования к прочности несущих конструкций и динамическим качествам

ГОСТ 32265—2013 Специальный подвижной состав. Методика динамико-прочностных испытаний

ГОСТ 33211—2014 Вагоны грузовые. Требования к прочности и динамическим качествам

ГОСТ 33788—2016 Вагоны грузовые и пассажирские. Методы испытаний на прочность и динамические качества

ГОСТ 33796—2016 Моторвагонный подвижной состав. Требования к прочности и динамическим качествам

ГОСТ 34093—2017 Вагоны пассажирские локомотивной тяги. Требования к прочности и динамическим качествам

ГОСТ 34451—2018 Моторвагонный подвижной состав. Методика динамико-прочностных испытаний

Примечание — При пользовании настоящим стандартом целесообразно проверить действие ссылочных стандартов и классификаторов на официальном интернет-сайте Межгосударственного совета по стандартизации, метрологии и сертификации (www.easc.by) или по указателям национальных стандартов, издаваемых в государствах, указанных в предисловии, или на официальных сайтах соответствующих национальных органов по стандартизации. Если на документ дана недатированная ссылка, то следует использовать документ, действующий на текущий момент, с учетом всех внесенных в него изменений. Если заменен ссылочный документ, на который дана датированная ссылка, то следует использовать указанную версию этого документа. Если после

принятия настоящего стандарта в ссылочный документ, на который дана датированная ссылка, внесено изменение, затрагивающее положение, на которое дана ссылка, то это положение применяется без учета данного изменения. Если ссылочный документ отменен без замены, то положение, в котором дана ссылка на него, применяется в части, не затрагивающей эту ссылку.

3 Термины и определения

В настоящем стандарте применены термины по ГОСТ 16504 и ГОСТ 31539, а также следующие термины с соответствующими определениями:

3.1 боковая сила (передаваемая от колеса железнодорожного подвижного состава на рельс): Сумма проекций всех сил контактного взаимодействия, передаваемых от колеса железнодорожного подвижного состава на рельс, в боковом направлении.

Примечание — Боковая сила, передаваемая от колеса на рельс, является, как правило, алгебраической суммой направляющего усилия на гребне колеса и силы трения в пятне контакта на поверхности катания.

3.2

бокoвое направление: Перпендикулярное продольному направлению в плоскости пути.
[ГОСТ 33211—2014, статья 3.5]

3.3 вертикальная сила (передаваемая от колеса железнодорожного подвижного состава на рельс): Сумма проекций всех сил контактного взаимодействия, передаваемых от колеса железнодорожного подвижного состава на рельс, в вертикальном направлении.

3.4

вертикальное направление: Направление, перпендикулярное к плоскости пути.
[ГОСТ 33211—2014, статья 3.6]

3.5 ограничение скорости движения: Скорость движения железнодорожного подвижного состава в прямых, кривых участках железнодорожного пути и по стрелочным переводам, конструкция и техническое состояние которых соответствуют требованиям действующих нормативов, при которой достигаются допускаемые значения показателей воздействия железнодорожного подвижного состава на железнодорожный путь.

Примечание — Ограничение скорости движения железнодорожного подвижного состава определяют для участков железнодорожного пути (прямые, круговые кривые различных радиусов в плане, стрелочные переводы) в зависимости от конструкции верхнего строения железнодорожного пути на основе результатов ходовых динамических испытаний и испытаний по воздействию на железнодорожный путь.

3.6

железнодорожный подвижной состав; ПС: Комплекс технических средств, включающий в себя: локомотивы, моторвагонный подвижной состав, пассажирские вагоны локомотивной тяги, грузовые вагоны, специальный железнодорожный подвижной состав.
[ГОСТ 15.902—2014, статья 3.11]

3.7 испытательное сечение: Сечение верхнего строения пути поперечной вертикальной плоскостью, включающее в себя два рельса, в котором проводят измерение показателей воздействия на путь.

3.8 испытательный участок (железнодорожного) пути: Участок железнодорожного пути ограниченной протяженности, предназначенный для проведения ходовых динамических и по воздействию на железнодорожный путь и стрелочные переводы испытаний подвижного состава, удовлетворяющий требованиям к средствам и условиям испытаний, приведенным в настоящем стандарте.

Примечание — К испытательным участкам железнодорожного пути, как правило, относят участки прямой, круговой кривой в плане, стрелочный перевод.

3.9 испытания по воздействию на (железнодорожный) путь: Испытания, при которых осуществляют регистрацию динамических процессов в элементах верхнего строения пути в процессе прохождения подвижным составом испытательного участка пути и определяют показатели воздействия подвижного состава на железнодорожный путь.

3.10 конструкционная скорость (железнодорожного подвижного состава): Наибольшая скорость движения, заявленная в технической документации на проектирование.

3.11 коэффициент вертикальной динамики первой ступени подвешивания: Отношение значения динамической составляющей вертикальной силы в первой ступени рессорного подвешивания к максимальной статической нагрузке в первой ступени рессорного подвешивания.

3.12 коэффициент (вертикальной) динамической добавки: Отношение значения динамической составляющей вертикальной силы или напряжения от ее действия к значению статической вертикальной силы или напряжению от нее.

3.13 набегаящая колесная пара: Первая по ходу движения колесная пара каждой тележки единицы подвижного состава.

3.14 непогашенное ускорение: Часть квазистатического поперечного горизонтального ускорения единицы железнодорожного подвижного состава (секции, вагона), действующего вдоль оси колесной пары при движении в круговой кривой, некомпенсированная возвышением наружного рельса.

3.15 обрессоренные части (единицы железнодорожного подвижного состава): Составные части конструкции единицы железнодорожного подвижного состава, расположенные выше рессорного подвешивания.

3.16 определение масштабных коэффициентов: Определение масштабных коэффициентов функции преобразования значений электрического сигнала, измеренного тензорезисторами или тензорезисторными схемами в процессе калибровочного эксперимента, в значения искомым физических величин.

3.17 опытный подвижной состав; опытный ПС: Одна или несколько единиц железнодорожного подвижного состава (секций, вагонов), предъявляемых на испытания.

3.18 опытный поезд: Поезд специального формирования, предназначенный для следования по испытательным участкам пути с целью реализации программы испытаний.

3.19 рамная сила: Сила взаимодействия в боковом направлении между несущей конструкцией тележки (экипажной части единицы железнодорожного подвижного состава) и колесной парой.

3.20 статическая осевая нагрузка (единицы железнодорожного подвижного состава): Нагрузка от веса единицы железнодорожного подвижного состава (секции, вагона) в состоянии покоя с учетом фактического расположения ее центра тяжести на рельсы в вертикальном направлении, измеренная на каждой колесной паре.

3.21 типовая конструкция верхнего строения пути: Конструкция, включающая бесстыковой железнодорожный путь с рельсами типа Р65 согласно требованиям национальных стандартов¹⁾, железобетонными шпалами эпюрой от 1840 до 2000 шт. на 1 км, щебеночным балластом толщиной согласно требованиям национального законодательства²⁾, или звеньевой железнодорожный путь с рельсами типа Р65, железобетонными или деревянными шпалами эпюрой от 1840 до 2000 шт. на 1 км, щебеночным балластом толщиной согласно требованиям национального законодательства²⁾.

3.22 ходовые динамические испытания: Испытания, при которых определяют показатели динамических качеств подвижного состава при его движении по железнодорожному пути.

3.23 ширина (головки) остряка: Расстояние от рабочей до нерабочей грани головки остряка стрелочного перевода, измеряемое вне пределов боковой строжки на уровне на 13 мм ниже поверхности катания.

4 Показатели допустимого воздействия железнодорожного подвижного состава на железнодорожный путь

Воздействие ПС на железнодорожный путь оценивают по соответствию показателей допускаемым значениям (нормам), которые приведены в таблице 1. Для определения³⁾ ограничения скоростей движения ПС по железнодорожному пути с разной конструкцией верхнего строения пути рекомендуется применять показатели (нормы), приведенные в приложении А.

¹⁾ В Российской Федерации — по ГОСТ Р 51685—2013 «Рельсы железнодорожные. Общие технические условия».

²⁾ В Российской Федерации — Правила технической эксплуатации железных дорог Российской Федерации, утв. приказом Минтранса России от 21 декабря 2010 г. № 286.

³⁾ Ограничения скоростей движения определяют при проведении приемочных испытаний ПС по ГОСТ 15.902—2014 (пункт 7.7).

Таблица 1 — Допускаемые значения (нормы) показателей воздействия железнодорожного подвижного состава на железнодорожный путь

Наименование показателя	Допускаемое значение показателя для типа железнодорожного подвижного состава			
	Тяговый подвижной состав		Вагоны	
	локомотивы	мотор-вагонный ¹⁾	грузовые ²⁾	пассажирские ³⁾
1 Динамические напряжения растяжения в кромках подошвы рельса в кривых и прямых участках железнодорожного пути, в переднем вылете рамных рельсов и переводных кривых стрелочных переводах, МПа, не более	240			
2 Динамические напряжения в кромках подошвы острия стрелочных переводов, МПа, не более	275			
3 Динамическая погонная нагрузка на железнодорожный путь от тележки, кН/м, не более	168			
4 Отношение рамной силы к статической осевой нагрузке при движении в прямых, кривых участках железнодорожного пути и стрелочных переводах, не более	0,4	0,4/ 0,3	0,4	0,4/ 0,3
5 Боковая сила, кН, не более	В прямых и кривых участках пути	100		
	В стрелочных переводах	120 ⁴⁾		
<p>1) В том числе специальный самоходный подвижной состав (мотовозы, дрезины, специальные автомотрисы).</p> <p>2) В том числе специальные вагоны грузового типа и несамоходный специальный подвижной состав.</p> <p>3) В том числе специальные вагоны пассажирского типа.</p> <p>4) При проведении испытаний в стрелочном переводе на деревянных брусках принимают 100 кН.</p> <p>Примечание — В числителе — для железнодорожного подвижного состава с конструкционной скоростью до 160 км/ч (включ.); в знаменателе — для железнодорожного подвижного состава с конструкционной скоростью свыше 160 до 250 км/ч (включ.).</p>				

5 Объекты испытаний

5.1 Испытаниям подвергают полностью оборудованные единицы ПС (секции, вагоны). Пассажирские и изотермические вагоны должны быть экипированы.

5.2 Образец пассажирского вагона, локомотива и моторвагонного подвижного состава, предъявляемый к проведению испытаний, должен быть подвергнут опытному пробегу в соответствии с ГОСТ 15.902—2014 (пункт 7.6.7). Наличие опытного пробега должно быть отражено в сопроводительных документах на единицу ПС.

5.3 Испытания локомотивов проводят при полной экипировке топливом и песком, запасом воды и техническими жидкостями.

5.4 Испытания моторвагонного подвижного состава и пассажирских вагонов проводят при условии загрузки мерным грузом в соответствии с проектным размещением пассажиров. Масса единицы ПС (секции, вагона) должна составлять не менее 97 % и не более 100 % от максимальной массы брутто.

5.5 Испытания грузовых вагонов проводят в груженом состоянии. Масса вагона должна составлять не менее 97 % и не более 100 % от максимальной массы брутто. Схема размещения груза при испытаниях должна обеспечивать высоту центра масс кузова не менее 95 % от максимально возможной, схему размещения груза обосновывают расчетами и указывают в программе и методике испытаний.

6 Средства испытаний

6.1 Средства измерения, применяемые при испытаниях, должны обеспечивать характеристики, указанные в таблице 2.

Таблица 2 — Характеристики применяемых средств измерения

Измеряемая величина	Диапазон измерения	Погрешность измерения
Относительная деформация	$\pm 0,003$	Относительная погрешность не более $\pm 1\%$
Расстояние	До 500 мм	По ГОСТ 8.051
Сила ¹⁾	Превышение наибольшего значения ²⁾ на 10 %, не менее	Относительная погрешность не более $\pm 2\%$
Масса	Превышение массы брутто на 10 %, не менее	Относительная погрешность не более $\pm 1\%$
Скорость	От 3 км/ч до 1,10 конструкционной скорости, не менее	Суммарная относительная погрешность от минус 2 % до 0 %
<p>¹⁾ Применяют для определения масштабных коэффициентов вертикальной и боковой силы по 6.4 и 8.3. ²⁾ За наибольшее значение вертикальной силы принимают половину статической осевой нагрузки объекта испытаний, для боковой силы — допускаемое значение (показатель 9 таблицы 1).</p>		

6.2 Испытания проводят на путях специализированных испытательных полигонов в соответствии с национальными стандартами¹⁾ или на участках железных дорог со следующими характеристиками:

- типовая конструкция верхнего строения пути;
- прямой участок протяженностью не менее 3000 м;
- участок пути, состоящий из прямой, переходной кривой и круговой кривой проектного (среднего) радиуса в диапазоне от 300 до 400 м;
- участок пути, состоящий из прямой, переходной кривой и круговой кривой проектного (среднего) радиуса в диапазоне от 600 до 950 м;
- участок пути, состоящий из прямой, переходной кривой и круговой кривой проектного (среднего) радиуса в диапазоне от 950 м и более для подвижного состава с конструкционной скоростью свыше 160 км/ч;
- протяженность участка постоянного радиуса в кривых не менее 200 м;
- возвышение наружного рельса в кривых должно обеспечивать движение единицы железнодорожного ПС с конструкционной скоростью или с непогашенным ускорением по 8.4.4, если иное непогашенное ускорение не предусмотрено эксплуатационной документацией;
- устройство переходных кривых должно соответствовать требованиям национального законодательства²⁾;
- для ПС с конструкционной скоростью 160 км/ч и менее участок пути, включающий в себя стрелочный перевод с рельсами типа Р65 согласно требованиям национальных стандартов³⁾, с крестовиной марки 1/11 или 1/9 согласно требованиям национального законодательства²⁾.

Примечание — Стрелочный перевод может быть уложен на деревянных или железобетонных брусках.

- для ПС с конструкционной скоростью свыше 160 км/ч участок пути, включающий в себя стрелочный перевод с рельсами типа Р65 согласно требованиям национальных стандартов³⁾, с крестовиной марки 1/18 или 1/11 согласно национальному законодательству²⁾;

Примечание — Стрелочный перевод может быть уложен на деревянных или железобетонных брусках;

¹⁾ В Российской Федерации — по ГОСТ Р 57076—2016 «Полигоны испытательные для железнодорожного подвижного состава и объектов инфраструктуры железнодорожного транспорта. Технические требования».

²⁾ В Российской Федерации — Правила технической эксплуатации железных дорог Российской Федерации, утв. приказом Минтранса России от 21 декабря 2010 г. № 286.

³⁾ В Российской Федерации — по ГОСТ Р 51685—2013 «Рельсы железнодорожные. Общие технические условия».

- параметры отступлений рельсовых нитей не должны превышать степени, требующей ограничения установленных скоростей движения, в соответствии с национальным законодательством¹⁾, для движения со скоростями вплоть до конструкционной скорости ПС;

- рельсы на испытательном участке железнодорожного пути не должны иметь дефектов головки, приведенный износ головки рельса не должен превышать 6 мм.

При проведении испытаний не используют лубрикацию рельсов в кривых, если это не предусмотрено эксплуатационной документацией ПС. Для подвижного состава с осевой нагрузкой более 245 кН (25 тс) испытания проводят на стрелочных переводах на боковой путь с рельсами типа Р65 согласно требованиям национальных стандартов²⁾, с крестовиной марки 1/11 или 1/9 согласно национальному законодательству¹⁾.

6.3 Для измерений относительной деформации рельсов применяют тензорезисторы с номинальным сопротивлением от 100 до 700 Ом и базой от 10 до 20 мм. Для определения вертикальной и боковой силы, действующей от колеса ПС на рельс, применяют тензорезисторы с разбросом тензочувствительности не более $\pm 1\%$.

Частота дискретизации сигнала при измерении динамических процессов относительной деформации — не менее 1000 Гц при скоростях до 120 км/ч, не менее 2000 Гц при скоростях от 120 до 200 км/ч, не менее 3000 Гц при скоростях свыше 200 км/ч. При измерении относительной деформации допускается применять аппаратный фильтр нижних частот с частотой среза не более половины частоты дискретизации, пропускающий без искажений входной сигнал в диапазоне частот от 0 до 250 Гц при скоростях до 120 км/ч, от 0 до 500 Гц — при скоростях свыше 120 км/ч.

6.4 Для определения вертикальной и боковой силы, действующей от колеса ПС на рельс, применяют тензорезисторы, установленные на рельсе по 8.2.4 либо 8.2.5. Определение масштабных коэффициентов вертикальной и боковой силы проводят при статическом нагружении рельсов в испытательном сечении.

Для определения масштабных коэффициентов при создании вертикальной силы применяют устройство, обеспечивающее создание силы в вертикальном направлении на головку рельса, оборудованное средствами измерения по 6.1, обеспечивающее допуск оси приложения силы от продольного вертикального осевого сечения в плоскости, перпендикулярной к продольной оси рельса в диапазоне от $(0,0 \pm 0,5)^\circ$ до $(5,0 \pm 0,5)^\circ$. Для определения масштабных коэффициентов при создании боковой силы применяют устройство, обеспечивающее создание распорной силы на боковые грани головок рельсов с внутренней стороны на уровне (13 ± 1) мм от поверхности катания рельса, оборудованное средствами измерения по 6.1.

Применяемое устройство должно обеспечивать выполнение требований прочности и жесткости под действием сил по 8.3.

Способы приложения сил для определения масштабных коэффициентов приведены в 8.3.

6.5 Для контроля условий проведения испытаний по 7.1, 7.3 применяют средства измерений в соответствии с национальным законодательством³⁾.

7 Условия проведения испытаний

7.1 Испытания проводят на открытом воздухе в существующих во время проведения испытаний климатических условиях при незамерзшем нижнем строении пути.

7.2 Монтаж оборудования и проведение испытаний на неогражденных и неосвещенных междупутьях следует проводить в светлое время суток.

7.3 Средства измерений и испытательное оборудование, а также отдельные их компоненты, размещают в условиях, обеспечивающих их эксплуатацию в пределах паспортных данных.

¹⁾ В Российской Федерации — Правила технической эксплуатации железных дорог Российской Федерации, утв. приказом Минтранса России от 21 декабря 2010 г. № 286.

²⁾ В Российской Федерации — по ГОСТ Р 51685—2013 «Рельсы железнодорожные. Общие технические условия».

³⁾ В Российской Федерации — Федеральный закон от 26 июня 2008 г. № 102-ФЗ «Об обеспечении единства измерений».

8 Методы проведения испытаний

8.1 Общие положения

8.1.1 Для оценки воздействия подвижного состава на путь действительные значения показателей, определенные расчетно-экспериментальным методом, сопоставляют с допускаемыми значениями, приведенными в таблице 1.

8.1.2 Отношение рамной силы к статической осевой нагрузке, коэффициент динамической добавки обрессоренных частей единицы ПС, коэффициент вертикальной динамики первой ступени подвешивания определяют по результатам ходовых динамических испытаний: для грузовых и пассажирских вагонов в соответствии с ГОСТ 33788—2016 (пункт 6.4); для локомотивов — в соответствии с требованиями национальных стандартов¹⁾; для специального подвижного состава — по ГОСТ 32265—2013 (пункты 10.1.3, 10.1.5); для моторвагонного подвижного состава — по ГОСТ 34451—2018 (приложение А).

8.1.3 Коэффициент динамической добавки обрессоренных частей единицы ПС, коэффициент вертикальной динамики первой ступени подвешивания используют для расчета динамической погонной нагрузки на железнодорожный путь от тележки по 9.2.

8.1.4 В процессе испытаний по воздействию на путь измеряют следующие динамические процессы:

- относительные деформации в шейке рельсов и в подошве рельсов, расположенных в испытательных участках железнодорожного пути в прямой и круговых кривых, в переднем вылете рамных рельсов и переводных кривых стрелочных переводов, возникающие при взаимодействии с колесами ПС;
- относительные деформации в кромках подошвы остряков стрелочных переводов, возникающие при взаимодействии с колесами ПС;
- относительные деформации и перемещения в элементах тележек (экипажных частей) подвижного состава;
- скорость движения опытного ПС.

8.1.5 По экспериментальным данным расчетным методом вычисляют:

- динамические напряжения в кромках подошвы рельсов, расположенных в испытательных участках железнодорожного пути в прямой и круговых кривых, в переднем вылете рамных рельсов и переводных кривых стрелочных переводов, возникающие при взаимодействии с колесами ПС;
- динамические напряжения в наружных кромках подошвы остряков стрелочных переводов, возникающие при взаимодействии с колесами ПС;
- боковые и вертикальные силы, передаваемые от колеса ПС на рельс;
- боковые и вертикальные силы, передаваемые от рельса на шпалу.

8.1.6 Для определения ограничения скоростей движения ПС по железнодорожному пути с разной конструкцией верхнего строения пути по экспериментальным данным рекомендуется расчетным методом (см. приложение Б) дополнительно к показателям по 8.1.2 — 8.1.3, 8.1.5 определять:

- коэффициент устойчивости рельсошпальной решетки от поперечного сдвига по балласту;
- динамические напряжения на основной площадке земляного полотна;
- динамические напряжения в балласте под шпалой;
- динамические напряжения на смятие в деревянных шпалах под подкладками, осредненные по площади подкладки.

8.2 Оборудование испытательных участков пути и подвижного состава средствами измерений

8.2.1 Для проведения измерений относительных деформаций в подошве рельсов тензорезисторы наклеивают в продольном по отношению к оси пути направлении: К1 и К2 — на расстоянии 6 ± 1 мм от наружной и внутренней кромок подошвы рельса до середины рабочей части тензорезистора; О1 — по оси рельса с допуском ± 1 мм (см. рисунок 1); в остряке, рамном рельсе и переводной кривой стрелочного перевода — на расстоянии 6 ± 1 мм от наружной кромки.

¹⁾ В Российской Федерации — по ГОСТ Р 55514—2013 «Локомотивы. Методика динамико-прочностных испытаний».

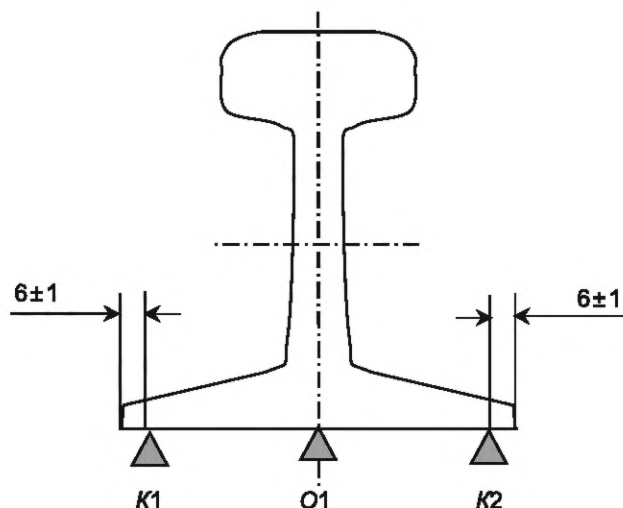


Рисунок 1 — Схема наклейки тензорезисторов для измерения относительных деформаций в краях (датчики $K1$ и $K2$) подошвы рельсов и по оси рельса (датчик $O1$)

На прямой и в каждой круговой кривой в пределах участка пути длиной 25 м располагают не менее восьми испытательных сечений с установкой тензорезисторов на одном рельсе в прямой и на наружном и внутреннем рельсе в кривых. При проведении испытаний на звеньевой конструкции пути испытательные сечения располагают на расстоянии не менее 2,2 м от стыка.

Рекомендуется располагать испытательные сечения в зонах наибольших отклонений состояния пути по рихтовке либо в зонах, где по результатам единичного проезда опытного ПС с наибольшей допускаемой для данного участка скоростью зарегистрированы наибольшие показания рамной силы.

Тензорезисторы $O1$ допускается не наклеивать, в этом случае осевые напряжения вычисляют в соответствии с приложением Б (Б.5.2 — Б.5.5).

8.2.2 Для проведения измерений относительных деформаций в подошве рельсов в стрелочном переводе располагают не менее двух испытательных сечений в зоне рамного рельса; не менее четырех испытательных сечений — в зоне переводной кривой с установкой датчиков только на наружном рельсе.

Относительные деформации в наружной кромке подошвы острья стрелочного перевода определяют в испытательных сечениях с шириной головки острья 20, 30, 50 и 70 мм с допуском на ширину головки острья ± 2 мм.

8.2.3 Для определения боковой и вертикальной силы, передаваемой от колеса ПС на рельс, проводят измерение относительных деформаций при установке тензорезисторов по 8.2.4 (метод Шлюмпфа). Допускается по согласованию с владельцем инфраструктуры проводить измерение относительных деформаций по 8.2.5 (метод матриц влияния).

Наклейку тензорезисторов проводят на шейку рельса над серединой шпального ящика в одном испытательном сечении на наружном и внутреннем рельсах в прямой и кривой; на рамном и внутреннем рельсе — в стрелочном переводе; на наружном и внутреннем рельсе — переводной кривой стрелочного перевода. Число испытательных сечений для боковой и вертикальной силы на каждом испытательном участке пути (прямой, кривой, стрелочном переводе) должно быть не менее восьми.

8.2.4 Схема наклейки и соединения тензорезисторов по методу Шлюмпфа приведена на рисунке 2.

В выбранном поперечном сечении рельса в вертикальном направлении наклеивают тензорезисторы с номерами 1—6 (рисунок 2, а). Тензорезисторы 1 и 2 наклеивают на расстоянии (110 ± 1) мм от подошвы рельса, 3 и 4 — на расстоянии (54 ± 1) мм от подошвы рельса, а 5 и 6 — на расстоянии (81 ± 1) мм от подошвы рельса.

Примечание — На расстоянии 110 и 54 мм от подошвы рельс Р65 при номинальных размерах сечения имеет одинаковую толщину шейки. На расстоянии 81 мм для номинальных размеров рельса Р65 располагается нейтральная линия вертикального изгиба, показанная штрихпунктирной линией на рисунках 2 и 3.

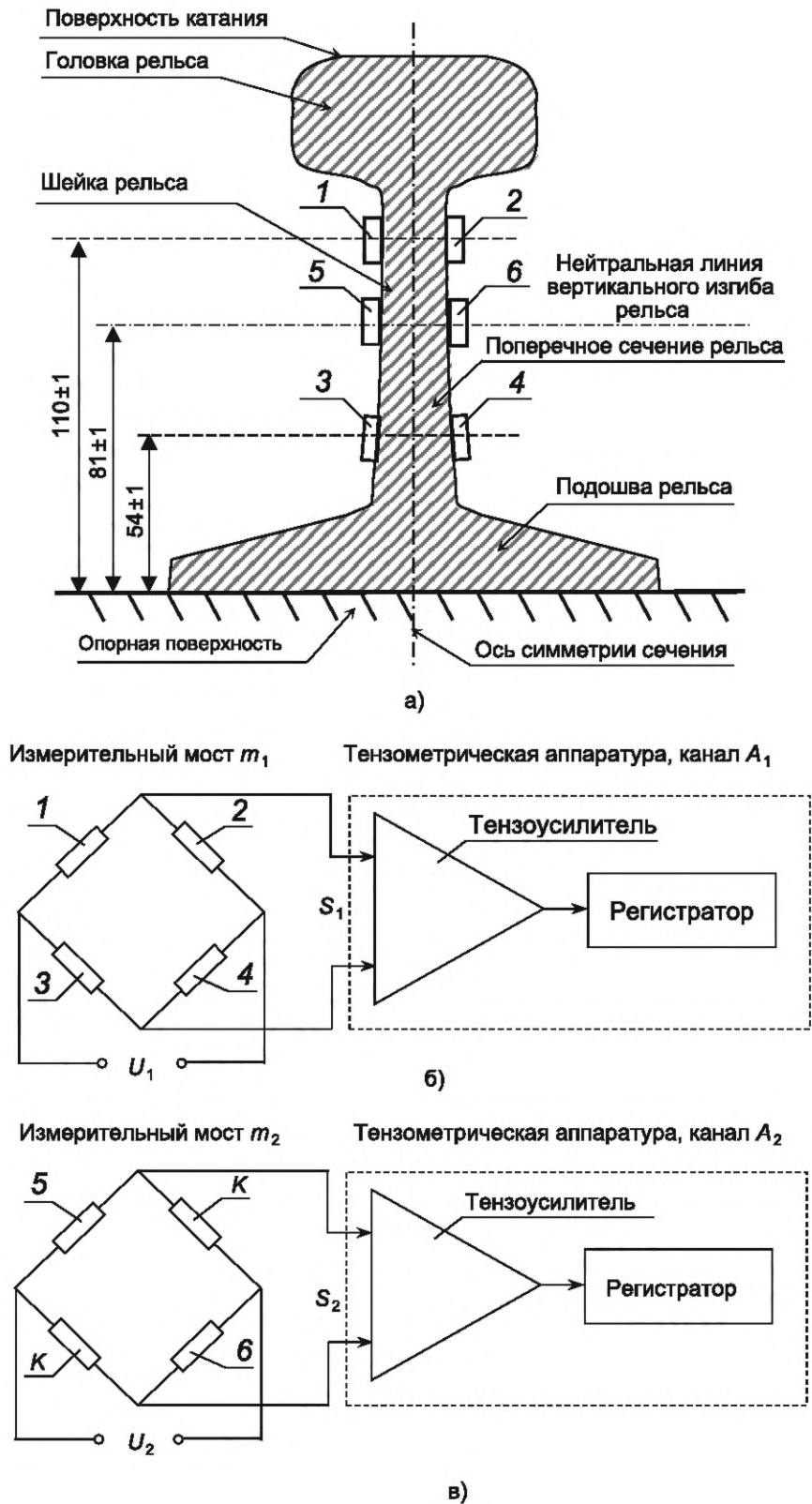


Рисунок 2 — Схема наклейки (а) и соединения тензорезисторов в измерительный мост для определения действующей на рельс боковой (б) и вертикальной (в) сил по методу Шлюмфа

Тензорезисторы соединяют в два измерительных моста:

- тензорезисторы 1—4 — в измерительный мост m_1 (рисунок 2, б). На одну диагональ моста подают питающее напряжение U_1 , а вторую диагональ подключают к входу измерительного канала A_1 ;
- тензорезисторы 5 и 6 вместе с двумя компенсационными тензорезисторами K — в измерительный мост m_2 (рисунок 2, в), на одну диагональ которого подают питающее напряжение U_2 , а вторую диагональ подключают к входу измерительного канала A_2 .

Допускается измерительные мосты собирать путем числовой обработки результатов измерений одиночных тензорезисторов.

8.2.5 Схема наклейки тензорезисторов по методу матриц влияния приведена на рисунке 3. Для восстановления сил используют показания каждого из тензорезисторов 1—4, наклеенных в вертикальном направлении. Тензорезисторы 1 и 2 наклеивают на расстоянии (110 ± 1) мм от подошвы рельса, 3 и 4 — на расстоянии (54 ± 1) мм от подошвы рельса.

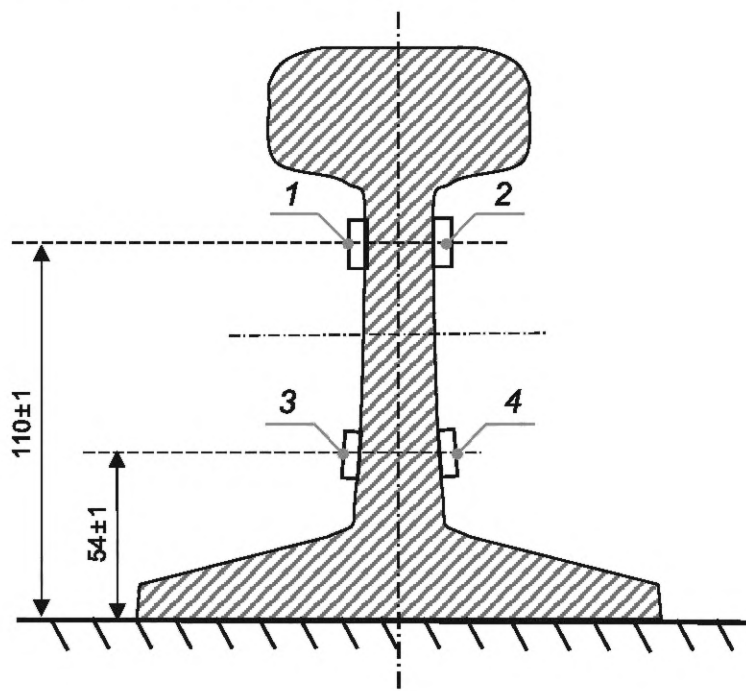


Рисунок 3 — Схема наклейки тензорезисторов для определения действующей на рельс боковой и вертикальной сил по методу матриц влияния

8.2.6 Для измерения скорости движения средства измерения располагают на испытуемой единице подвижного состава (секции, вагоне). Допускается скорость движения определять по штатным средствам измерения ведущего локомотива опытного поезда. Допускается определение скорости движения по результатам обработки динамических процессов изменения деформаций, измеренных в сечениях рельсов. Во втором случае для расчета скорости измеренное значение расстояния между испытательными сечениями делят на время между пиковыми значениями вертикальной силы, соответствующими прохождению одной оси по этим сечениям.

8.2.7 Для определения отношения рамной силы к статической осевой нагрузке, коэффициента динамической добавки обрессоренных частей единицы ПС, коэффициента вертикальной динамики первой ступени подвешивания устанавливают датчики: для грузовых и пассажирских вагонов в соответствии с ГОСТ 33788—2016 (пункт 6.4); для локомотивов в соответствии с требованиями национальных стандартов¹⁾; для специального подвижного состава — по ГОСТ 32265—2013 (пункты 10.1.3 и 10.1.5); для моторвагонного подвижного состава — по ГОСТ 34451—2018 (приложение А).

¹⁾ В Российской Федерации — по ГОСТ Р 55514—2013 «Локомотивы. Методика динамико-прочностных испытаний».

8.3 Определение масштабных коэффициентов для регистрации боковой и вертикальной силы, передаваемой от колеса железнодорожного подвижного состава на рельс

8.3.1 По методу Шлюмпфа для определения масштабов измерения вертикальной силы в каждом из сечений рельса к центру головки рельса (смещение точки приложения силы от оси рельса не более ± 5 мм) при помощи приспособления не менее чем пятью ступенями прикладывают силу P_v от 20 кН до значения половины статической осевой нагрузки ± 10 % единицы опытного ПС, усредненной по каждой тележке.

По полученной зависимости отклика на измерительном канале от приложенной вертикальной силы методом наименьших квадратов вычисляют масштабный коэффициент k_1 .

8.3.2 По методу Шлюмпфа для определения масштабов измерения боковой силы в каждом из измерительных сечений к боковой грани двух головок рельсов при помощи приспособления прикладывают распорную боковую силу P_r в точке, расположенной на (13 ± 1) мм ниже уровня головки рельса. Приложение распорной силы осуществляют от 20 до 100 кН с шагом 20 кН. Масштаб измерения боковой силы определяют при одновременно приложенной в измерительном сечении вертикальной силе на головку рельса равной половине статической осевой нагрузки ± 10 % единицы опытного ПС, усредненной по каждой тележке.

По полученной зависимости отклика на измерительном канале от приложенной боковой силы методом наименьших квадратов вычисляют масштабный коэффициент k_2 .

8.3.3 По методу матриц влияния определение масштабных коэффициентов выполняют путем приложения сил к рельсу в испытательном сечении (смещение центра приложения силы относительно испытательного сечения не более ± 5 мм) в соответствии с вариантами:

а) вертикальной силой в середине головки рельса до значения половины статической осевой нагрузки ± 10 % единицы опытного ПС, усредненной по всем осям опытного ПС;

б) одновременно вертикальной силой в середине головки рельса по перечислению а) 8.3.3 и боковой распорной силой 100 кН (силы прикладывают последовательно: сначала вертикальную, затем боковую);

в) вертикальной силой по перечислению а) 8.3.3, смещенной на (20 ± 2) мм наружу колеи от середины головки рельса;

г) вертикальной силой по перечислению а) 8.3.3, смещенной на (20 ± 2) мм внутрь колеи от середины головки рельса.

При наличии бокового износа головки рельса принимают расположение середины головки рельса на расстоянии $(37,5 \pm 0,5)$ мм от его наружной грани.

Порядок формирования матриц масштабных коэффициентов, позволяющих определять значения боковых и вертикальных сил, и момента, передаваемых на рельсы со стороны колес ПС, и обработки результатов измерений приведен в приложении В.

8.4 Регистрация динамических процессов

8.4.1 Испытания по воздействию на путь проводят в процессе поездок опытного ПС, включаемого в состав опытного поезда, по испытательным участкам пути.

8.4.2 Опытный поезд состоит из опытного ПС, локомотивов для реализации тяги и торможения опытного поезда. Два локомотива, находящиеся в голове и хвосте состава, используют, как правило, при «челночных» заездах опытного поезда. В случае объединения испытаний по воздействию на путь с ходовыми динамическими испытаниями для размещения средств измерения и рабочих мест испытателей в состав опытного поезда включают вагоны-лаборатории (при необходимости). При возможности размещения средств измерения, испытательного оборудования (см. 7.3) и испытателей в опытный подвижной состав допускается вагон-лабораторию в опытный поезд не включать.

Примечания

1 В случаях, предусмотренных программами и методиками испытаний, в состав опытного поезда могут входить вагоны прикрытия, а также одна или несколько единиц эксплуатируемого, ранее испытанного ПС с известными показателями динамических качеств и воздействия на путь и стрелочные переводы.

2 Испытания тягового подвижного состава, как правило, проводят с реализацией собственной тяги.

8.4.3 В прямых участках пути наибольшие скорости движения при испытаниях устанавливают из условия достижения конструкционной скорости ПС. Измерения проводят, начиная со скорости 40 км/ч с шагом 20 ± 5 км/ч, а при скорости свыше 90 % от конструкционной — с шагом 10 ± 5 км/ч.

8.4.4 В кривых участках пути наибольшие скорости движения при испытаниях устанавливают для ПС с конструкционной скоростью до 120 км/ч (включ.) из условия не превышения непогашенным ускорением $0,7 \text{ м/с}^2$, с конструкционной скоростью до 140 км/ч (включ.) — из условия не превышения непогашенным ускорением $0,8 \text{ м/с}^2$; с конструкционной скоростью свыше 140 км/ч — из условия не превышения непогашенным ускорением $1,0 \text{ м/с}^2$.

Наибольшие скорости движения ПС в кривых не должны превышать конструкционную скорость при не превышении непогашенным ускорением величин, указанных в технических характеристиках ПС.

Измерения проводят, начиная со скорости 20 км/ч с шагом $20 \pm 5 \text{ км/ч}$, а при скорости свыше 90 % от конструкционной — с шагом $10 \pm 5 \text{ км/ч}$.

При испытаниях скорости движения в кривых участках пути, соответствующие непогашенному ускорению свыше $0,7 \text{ м/с}^2$, реализуют только по результатам экспресс-анализа комплекса показателей воздействия на железнодорожный путь.

8.4.5 Максимальная скорость движения по испытательному стрелочному переводу на боковой путь должна соответствовать значению, указанному в паспорте на стрелочный перевод в зависимости от типа и марки стрелочного перевода. Измерения проводят, начиная со скорости 15 км/ч с шагом $10 \pm 5 \text{ км/ч}$. Увеличение скорости движения свыше 40 км/ч реализуют по результатам экспресс-анализа комплекса показателей воздействия на железнодорожный путь, динамических качеств и устойчивости движения подвижного состава.

8.4.6 Число проходов по испытательным участкам пути для каждой скорости движения, установленной по 8.4.3—8.4.5, указывают в программе и методике испытаний в зависимости от числа испытательных сечений и необходимого числа измерений для получения достоверных статистических данных.

Алгоритм расчета необходимого числа проходов для получения достоверных статистических данных приведен в приложении Г.

8.4.7 При выполнении записи прохода опытного поезда через испытательные сечения началом записи следует принять момент времени, при котором расстояние от первой оси опытного поезда до ближайшего к нему испытательного сечения составляет не менее 50 м в прямом участке пути или кривой, не менее 10 м в стрелочном переводе. Окончанием записи следует считать момент времени, при котором расстояние от последней оси опытного поезда до ближайшего испытательного сечения составляет не менее 50 м.

Рекомендуется реализовывать автоматическое включение и выключение записи.

8.4.8 Регистрацию динамических процессов на подвижном составе проводят: для грузовых и пассажирских вагонов — в соответствии с ГОСТ 33788—2016 (пункт 8.3); для локомотивов — в соответствии с требованиями национальных стандартов¹⁾; для специального подвижного состава — по ГОСТ 32265—2013 (пункт 10.1); для моторвагонного подвижного состава — по ГОСТ 34451—2018 (приложение А).

8.4.9 Для каждой записи динамических процессов в журнале испытаний регистрируют участок пути, время записи, направление движения опытного поезда.

9 Обработка результатов испытаний

9.1 Силы и напряжения

9.1.1 Максимальные динамические напряжения растяжения в кромках подошвы рельсов (показатель 1 таблицы 1); максимальные динамические напряжения в наружных кромках подошвы острижков стрелочных переводов (показатель 2 таблицы 1); максимальную боковую силу, передаваемую от колеса на рельс (показатель 5 таблицы 1), определяют по 9.1.2—9.1.7.

9.1.2 Напряжение σ , МПа, соответствующее измеренной тензорезисторами относительной деформации ϵ , определяют по формуле

$$\sigma = E \cdot \epsilon, \quad (1)$$

где E — модуль Юнга материала, МПа, принимают $E = 2,1 \cdot 10^5 \text{ МПа}$.

9.1.3 Реализации относительных деформаций в кромках подошвы рельсов и острижков стрелочных переводов, а также относительных деформаций для вычисления боковых и вертикальных сил

¹⁾ В Российской Федерации — по ГОСТ Р 55514—2013 «Локомотивы. Методика динамико-прочностных испытаний».

обрабатывают с использованием цифровых фильтров с полосой пропускания от 0 до 250 Гц при скоростях до 120 км/ч, от 0 до 500 Гц — при скоростях свыше 120 км/ч.

9.1.4 Значение вертикальной силы $P_B(t_m)$, передаваемой от колеса на рельс, действующей в момент времени t_m , по методу Шлюмпфа определяют как произведение коэффициента k_1 по 8.3.1 и величины отклика U_{A1} в момент времени t_m в измерительном канале A_1 .

Значение боковой силы $P_r(t_m)$, передаваемой от колеса на рельс, действующей в момент времени t_m , по методу Шлюмпфа определяют как произведение коэффициента k_2 по 8.3.2 и величины отклика U_{A2} в момент времени t_m в измерительном канале A_2 .

9.1.5 Определение значений сил и момента, передаваемых от колеса единицы железнодорожного подвижного состава на рельс, по методу матриц влияния с использованием масштабных коэффициентов проводят в соответствии с приложением В.

9.1.6 Для каждой определяемой величины (напряжения, силы, момента) должны быть получены выборки максимальных динамических значений в момент времени прохода каждого отдельного колеса над испытательным сечением.

9.1.7 Статистическую обработку значений, входящих в выборку, осуществляют для каждого диапазона скорости движения по 8.4.3—8.4.5 в следующем порядке:

- массив выборки разбивают на каждую ось ПС в прямых участках и отдельно для наружной и внутренней нити в кривых участках пути, отдельно для двух направлений движения ПС;
- для каждой части массива выборки вычисляют статистические характеристики: среднее значение, среднее квадратичное отклонение, максимальное вероятное значение для уровня вероятности 0,994, максимальное значение.

Допускается проводить статистическую обработку выборки без разбиения по осям ПС и рельсовым нитям (по генеральной совокупности) с вычислением средних значений и максимальных с вероятностью 0,994 значений по фактически полученному распределению.

Максимальные динамические напряжения растяжения в кромках подошвы рельсов (показатель 1 таблицы 1); максимальные динамические напряжения в наружных кромках подошвы острижков стрелочных переводов (показатель 2 таблицы 1); максимальную боковую силу, передаваемую от колеса на рельс (показатель 5 таблицы 1), определяют как наибольшее из максимальных с вероятностью 0,994 значений для всех диапазонов скорости движения.

9.1.8 Обработку измеренной рамной силы для определения ее отношения к статической осевой нагрузке (показатель 4 таблицы 1) и коэффициента динамической добавки обрессоренных частей для грузовых и пассажирских вагонов проводят в соответствии с ГОСТ 33788—2016 (пункты 9.4.2—9.4.4); коэффициента вертикальной динамики первой ступени подвешивания для локомотивов — в соответствии с требованиями национальных стандартов¹⁾; для моторвагонного подвижного состава — по ГОСТ 34451—2018 (приложение А).

9.2 Динамическая погонная нагрузка на железнодорожный путь от тележки

9.2.1 Динамическую погонную нагрузку на железнодорожный путь определяют для первой по ходу движения тележки опытного ПС и каждого диапазона скорости движения по 8.4.3 и 8.4.4 расчетным путем с использованием экспериментальных данных, кН/м, по формуле

$$q = \frac{nP_0(1 + K_{до}^{пг})}{l + 2,2}, \quad (2)$$

где n — количество осей в тележке, шт.;

l — расстояние между крайними осями в тележке, м;

P_0 — статическая осевая нагрузка, кН;

$K_{до}^{пг}$ — коэффициент динамической добавки обрессоренных частей единицы ПС (для грузовых и пассажирских вагонов) или коэффициент вертикальной динамики первой ступени подвешивания (для тягового подвижного состава), учитывающий колебания подпрыгивания и галопирования.

¹⁾ В Российской Федерации — по ГОСТ Р 55514—2013 «Локомотивы. Методика динамико-прочностных испытаний».

Коэффициент $K_{до}^{пг}$ вычисляют по текущим значениям коэффициента динамической добавки обрессоренных частей единицы ПС (для грузовых и пассажирских вагонов) или коэффициента вертикальной динамики первой ступени подвешивания (для тягового подвижного состава), определяемого по экспериментальным данным в соответствии с 9.1.8 как среднее арифметическое по левой и правой сторонам одной тележки.

Динамическую погонную нагрузку на железнодорожный путь (показатель 3 таблицы 1) определяют как наибольшее значение для каждого диапазона скорости движения по 8.4.3 и 8.4.4.

10 Оформление результатов испытаний

Результаты испытаний оформляют протоколом, в котором должны быть приведены следующие сведения:

- наименование и уникальная идентификация документа;
- наименование и адрес организации — исполнителя испытаний;
- сведения о методике проведения испытаний;
- сведения об объекте испытаний (номер, завод-изготовитель, дата выпуска, данные о техническом состоянии, пробег при обкатке, если предусмотрен, метод отбора);
- сроки проведения испытаний;
- фотографии опытной единицы ПС с идентификационными признаками;
- сведения о расположении, технические характеристики испытательных участков на пути (тип рельсов, балласта, радиус кривой, возвышение наружного рельса в кривой, марка стрелочного перевода);
- сведения о средствах испытания (наименования, типы, характеристики, номера и срок действия свидетельств о поверке использованных средств измерения, сведения об определении масштабных коэффициентов, номера и срок действия аттестатов использованного испытательного оборудования);
- сведения об условиях размещения средств испытаний и испытательного оборудования;
- сведения о состоянии пути и стрелочных переводов (параметрах отступлений рельсовых нитей);
- сведения об условиях проведения испытаний (дата, место проведения, условия испытаний);
- сведения о порядке проведения испытаний;
- результаты испытаний (таблицы, графики, диаграммы);
- заключение о результатах испытаний.

11 Требования безопасности и охрана труда

При проведении испытаний грузовых и пассажирских вагонов должны быть соблюдены общие положения требований безопасности и охраны труда по ГОСТ 33788—2016 (пункты 11.1 и 11.3); для специального подвижного состава — по ГОСТ 32265—2013 (раздел 4); для моторвагонного подвижного состава — по ГОСТ 34451—2018 (раздел 9); для локомотивов — в соответствии с требованиями национальных стандартов¹⁾.

¹⁾ В Российской Федерации — по ГОСТ Р 55514—2013 «Локомотивы. Методика динамико-прочностных испытаний».

**Приложение А
(рекомендуемое)**

Допустимые значения (нормы) показателей воздействия железнодорожного подвижного состава на железнодорожный путь, применяемые для определения ограничения скоростей движения железнодорожного подвижного состава

Для определения ограничения скоростей движения ПС по железнодорожному пути с разной конструкцией верхнего строения пути дополнительно к таблице 1 применяют показатели (нормы), которые приведены в таблице А.1.

Т а б л и ц а А.1 — Допускаемые значения (нормы) показателей воздействия железнодорожного подвижного состава на железнодорожный путь, применяемые для определения ограничения скоростей движения ПС

Наименование показателя	Допускаемое значение показателя для типа железнодорожного подвижного состава			
	Тяговый подвижной состав		Вагоны	
	локомотивы	мотор-вагонный ¹⁾	грузовые ²⁾	пассажирские ³⁾
1 Динамические напряжения на основной площадке земляного полотна, МПа, не более	0,12	0,08	0,08	0,08
2 Динамические напряжения в балласте под шпалой, МПа, не более: - для железнодорожного пути с типовой конструкцией верхнего строения - для железнодорожного пути с песчано-гравийным и гравийным балластом	0,5 0,3/ –	0,5 0,3/ –	0,5 0,3	0,5 0,3/ –
3 Динамические напряжения на смятие в деревянных шпалах под подкладками, осредненные по площади подкладки, МПа, не более	2,2	2,2	–	–
4 Коэффициент устойчивости рельсошпальной решетки от поперечного сдвига по балласту, не более: - для железнодорожного пути с типовой конструкцией верхнего строения пути - для железнодорожного пути с песчано-гравийным и гравийным балластом	1,4 1,1/ –	1,4 1,1/ –	1,4 1,1	1,4 1,1/ –
5 Отношение рамной силы к статической осевой нагрузке при движении в прямых, кривых участках железнодорожного пути и стрелочных переводах для железнодорожного пути с песчано-гравийным и гравийным балластом, не более	0,3/ –	0,3/ –	0,3	0,3/ –
¹⁾ В том числе специальный самоходный подвижной состав (мотовозы, дрезины, специальные автотрисы). ²⁾ В том числе специальные вагоны грузового типа и самоходный специальный подвижной состав. ³⁾ В том числе специальные вагоны пассажирского типа. П р и м е ч а н и я 1 В числителе — для железнодорожного подвижного состава с конструкционной скоростью до 160 км/ч (включ.); в знаменателе — для железнодорожного подвижного состава с конструкционной скоростью свыше 160 до 250 км/ч (включ.). 2 Знак «–» означает, что показатель не нормирован.				

Приложение Б
(рекомендуемое)

Определение ограничения скоростей движения железнодорожного подвижного состава по железнодорожному пути

Б.1 Расчет коэффициента устойчивости рельсошпальной решетки от поперечного сдвига по балласту

Б.1.1 Коэффициент устойчивости рельсошпальной решетки от поперечного сдвига по балласту определяют для каждой набегающей колесной пары опытного ПС и каждого диапазона скорости движения (по 8.4.3 и 8.4.4) расчетным путем¹⁾ с использованием экспериментальных данных как отношение максимальной горизонтальной сдвигающей силы к средней вертикальной силе, передающейся от рельса на шпалу при действии колес набегающей колесной пары на путь, по формуле

$$\alpha = Y_{\max}^{\text{шп}} / P_{\text{ср}}^{\text{шп}}, \quad (\text{Б.1})$$

где $Y_{\max}^{\text{шп}}$ — максимальная горизонтальная сдвигающая сила, передающаяся от рельса на шпалу при действии колес набегающей колесной пары на путь, Н, вычисляют по формуле

$$Y_{\max}^{\text{шп}} = 0,5 \cdot k_r \cdot l_{\text{ш}} \cdot Y_{\max}, \quad (\text{Б.2})$$

где k_r — коэффициент относительной жесткости рельсового основания и рельса в горизонтальной плоскости, м^{-1} (см. приложение Д);

$l_{\text{ш}}$ — расстояние между осями шпал, м (см. приложение Д);

Y_{\max} — максимальная боковая сила от колеса набегающей колесной пары на рельс, Н. Максимальную боковую силу от колеса набегающей колесной пары на рельс вычисляют с вероятностью 0,994 по полученным значениям боковых сил по 9.1.4 или 9.1.5;

$P_{\text{ср}}^{\text{шп}}$ — средняя вертикальная сила, передающаяся от рельса на шпалу при действии колес набегающей колесной пары на путь, Н, вычисляют по формуле

$$P_{\text{ср}}^{\text{шп}} = 0,75 \cdot P_{\max}^{\text{шп}}, \quad (\text{Б.3})$$

где $P_{\max}^{\text{шп}}$ — максимальное значение вертикальной силы, передающейся от рельса на шпалу при действии колес набегающей колесной пары на путь, Н, определяют по формуле

$$P_{\max}^{\text{шп}} = 0,5 \cdot k_{\text{ш}} \cdot l_{\text{ш}} \cdot P_{\text{экв}}^{\text{шп}}, \quad (\text{Б.4})$$

где $P_{\text{экв}}^{\text{шп}}$ — эквивалентная вертикальная сила для определения силы, передающейся от рельса на шпалу (рисунок Б.1) при действии колес набегающей колесной пары на путь, Н, вычисляют по формуле

$$P_{\text{экв}}^{\text{шп}} = P_{\text{в}} + \sum \eta_{ij} \cdot P_{\text{ср}}, \quad (\text{Б.5})$$

где $P_{\text{в}}$ — максимальная вертикальная сила, передаваемая от колеса набегающей колесной пары на рельс, Н. Максимальную вертикальную силу от колеса набегающей колесной пары на рельс вычисляют с вероятностью 0,994 по полученным значениям вертикальных сил по 9.1.4 или 9.1.5;

η_{ij} — ординаты линии влияния эпюры прогибов, вычисляют по формуле

$$\eta_{ij} = e^{-kl_i} \cdot (\cos kl_i + \sin kl_i), \quad (\text{Б.6})$$

где l_i — расстояние между смежной осью с номером i и расчетной осью, м;

$P_{\text{ср}}$ — средняя вертикальная сила, передаваемая от колеса набегающей колесной пары на рельс, Н, определяют по полученным значениям вертикальных сил по 9.1.4 или 9.1.5.

¹⁾ Допускается коэффициент устойчивости рельсошпальной решетки от поперечного сдвига по балласту определять экспериментальными методами и по формуле (Б.1), при условии аттестации соответствующих методик в установленном национальным законодательством порядке.

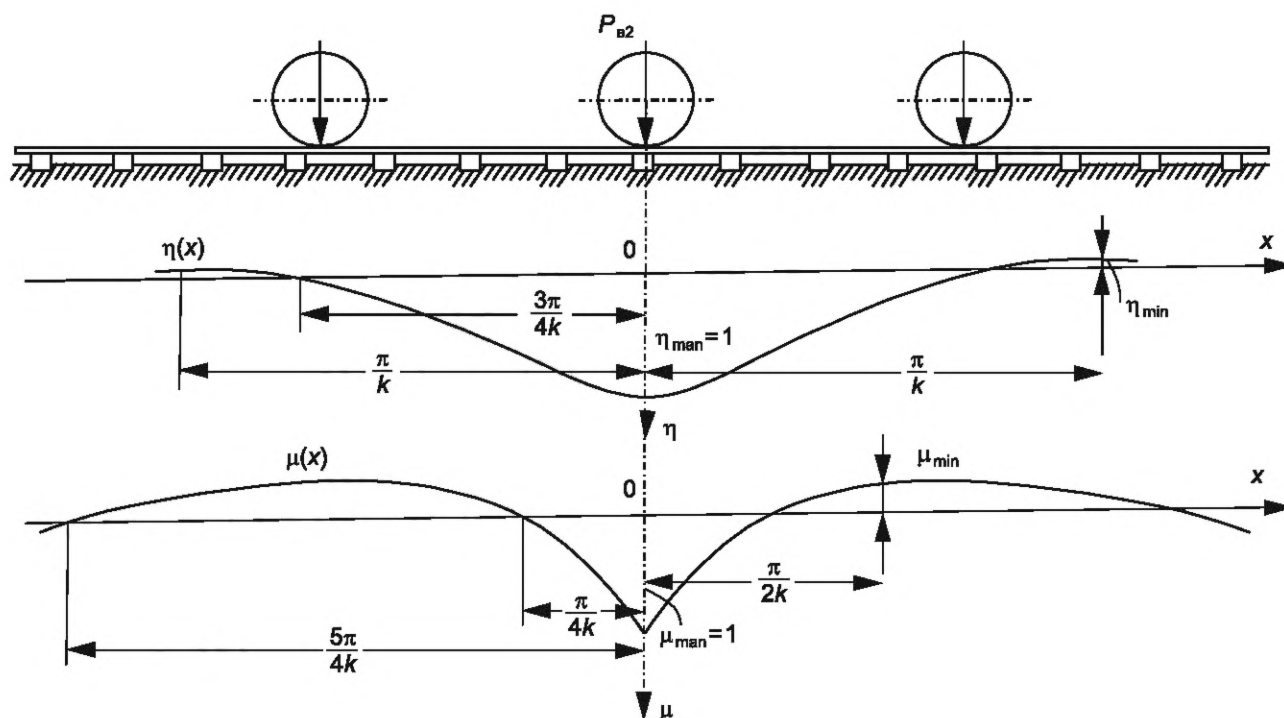


Рисунок Б.1 — Линии влияния прогибов $\eta(x)$ и моментов $\mu(x)$ от действия расчетного колеса $P_{в2}$

При этом сумму произведений $\Sigma \eta_{li}$ для двухосной тележки определяют по формуле (Б.7), для трехосной — по формуле (Б.8)

$$\Sigma \eta_{li} = \eta_{l_{1-2}}, \quad (\text{Б.7})$$

$$\Sigma \eta_{li} = \eta_{l_{1-2}} + \eta_{l_{2-3}}, \quad (\text{Б.8})$$

где l_{1-2} — расстояние между первой и второй осями тележки;

l_{2-3} — расстояние между второй и третьей осями тележки.

Б.1.2 Коэффициент устойчивости рельсошпальной решетки от поперечного сдвига по балласту (показатель 4 таблицы А.1) определяют как наибольшее значение для каждой набегавшей колесной пары опытного ПС для каждого диапазона скорости движения по 8.4.3 и 8.4.4. При превышении допустимого значения показателя 4 таблицы А.1 определяют соответствующее ограничение скорости движения по Б.5.

Б.1.3 Коэффициент устойчивости рельсошпальной решетки от поперечного сдвига по балласту (показатель 4 таблицы А.1) для железнодорожного пути с песчано-гравийным и гравийным балластом принимают по результатам определения сил на типовой конструкции верхнего строения пути. При превышении допустимого значения показателя 4 таблицы А.1 определяют соответствующее ограничение скорости движения по Б.5.

Б.2 Расчет динамических напряжений на основной площадке земляного полотна

Б.2.1 Динамические напряжения на основной площадке земляного полотна вычисляют для каждого диапазона скорости движения по 8.4.3 и 8.4.4, по формуле (Б.9) как сумму напряжений, вызываемых давлением на балласт от расчетной шпалы и двух соседних с ней шпал

$$\sigma_h = \sigma'_h + \sigma''_{hc} + \sigma'''_{hc}, \quad (\text{Б.9})$$

где σ'_h — напряжения на основной площадке, вызванные давлением основной расчетной шпалы (под ее подрельсовым сечением), МПа, вычисляют по формуле

$$\sigma'_h = r_1 \left[2,55 \cdot \frac{b \cdot h}{b^2 + 4 \cdot h^2} + \left(0,635 \cdot \left(\frac{b}{2 \cdot h} - \frac{b^3}{24 \cdot h^3} \right) - 1,275 \cdot \frac{b \cdot h}{b^2 + 4 \cdot h^2} \right) \cdot m \right] \cdot \sigma_B, \quad (\text{Б.10})$$

где r_1 — параметр учета влияния материала шпал на напряжения, принимают равным 0,8 для деревянных и 0,7 для железобетонных шпал;

b — ширина нижней постели шпалы, м;

h — толщина балластного слоя под шпалой, м;

m — переходный коэффициент от осредненного по ширине шпалы давления в балласте к давлению под осью шпалы, который вычисляют по формуле

$$m = \frac{0,89}{\sigma_B + 0,435}, \quad (\text{Б.11})$$

где σ_B — напряжение в балласте под расчетной шпалой, МПа, вычисляют по формуле (Б.20);

$\sigma'_{hc}, \sigma''_{hc}$ — напряжения на основной площадке, вызванные воздействием соседних шпал, лежащих по обе стороны от расчетной (рисунок Б.2), МПа, вычисляют по формуле

$$\sigma'_{hc} + \sigma''_{hc} = \frac{r_1}{\pi} \cdot A \cdot (\sigma_{Б1,2} + \sigma_{Б3,2}), \quad (\text{Б.12})$$

где A — параметр, зависящий от ширины нижней постели шпалы b и толщины балластного слоя h , вычисляют по формуле

$$A = (\theta_1 - \theta_2 + 0,5 \cdot (\sin(2 \cdot \theta_1) - \sin(2 \cdot \theta_2))), \quad (\text{Б.13})$$

$$\theta_1 = \arctg \frac{l_{ш} + 0,5 \cdot b}{h}, \quad (\text{Б.14})$$

$$\theta_2 = \arctg \frac{l_{ш} - 0,5 \cdot b}{h}, \quad (\text{Б.15})$$

где $l_{ш}$ — расстояние между осями шпал, м;

$\sigma_{Б1,2}, \sigma_{Б3,2}$ — напряжения в балласте под соседними с расчетной шпалами, МПа.

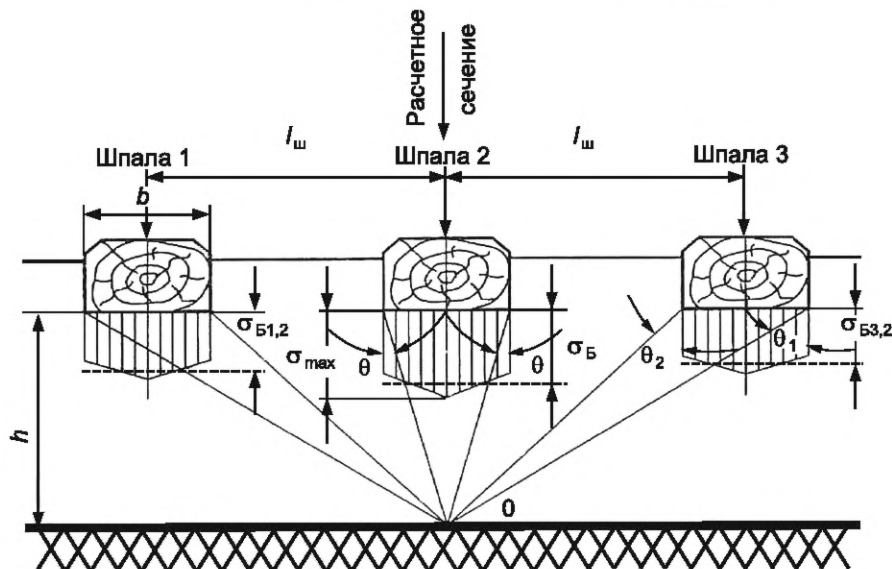


Рисунок Б.2 — Расчетная схема определения напряжений на основной площадке земляного полотна

Напряжения в балласте, МПа, под соседними с расчетной шпалами $\sigma_{Б1,2}$ и $\sigma_{Б3,2}$, первой и третьей, соответственно, определяют по формуле (Б.20), в которой эквивалентную вертикальную силу $P_{\text{эkv}}^{\text{II}}$ вычисляют по формулам (Б.16 — Б.19) в зависимости от числа осей в тележке. Пример расчетной схемы для определения напряжений в балласте для первой шпалы приведен на рисунке Б.3.

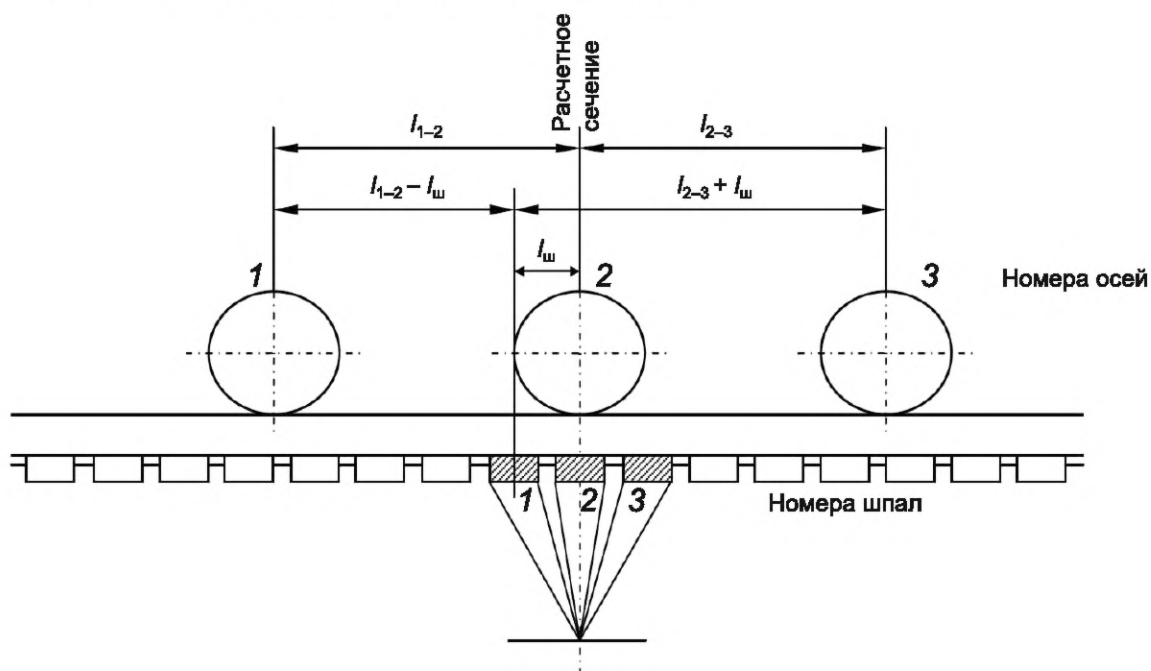


Рисунок Б.3 — Расчетная схема определения напряжений в балласте под шпалой 1, расположенной слева от расчетной (показаны расстояния от шпалы 1, соседней с расчетной шпалой 2, до колес трехосной тележки)

Б.2.2 Для двухосных тележек эквивалентную вертикальную силу для шпал, соседних с расчетными, определяют по формулам

- под шпалой 1

$$P_{\text{эkv}1,2}^{\text{II}} = P_{\text{в}} \eta_{l_{\text{ш}}} + P_{\text{ср}} \eta_{(l_{1-2} - l_{\text{ш}})}, \quad (\text{Б.16})$$

- под шпалой 3

$$P_{\text{эkv}3,2}^{\text{II}} = P_{\text{в}} \eta_{l_{\text{ш}}} + P_{\text{ср}} \eta_{(l_{1-2} + l_{\text{ш}})}. \quad (\text{Б.17})$$

Для трехосных тележек эквивалентную вертикальную силу для соседних с расчетными шпалами определяют по формулам

- под шпалой 1

$$P_{\text{эkv}1,2}^{\text{II}} = P_{\text{в}} \eta_{l_{\text{ш}}} + P_{\text{ср}} \left(\eta_{(l_{1-2} - l_{\text{ш}})} + \eta_{(l_{2-3} + l_{\text{ш}})} \right), \quad (\text{Б.18})$$

- под шпалой 3

$$P_{\text{эkv}3,2}^{\text{II}} = P_{\text{в}} \eta_{l_{\text{ш}}} + P_{\text{ср}} \left(\eta_{(l_{2-3} - l_{\text{ш}})} + \eta_{(l_{1-2} + l_{\text{ш}})} \right), \quad (\text{Б.19})$$

где $P_{\text{в}}$, $P_{\text{ср}}$ — максимальная и средняя вертикальные силы, передаваемые от колеса ПС на рельс, по Б.1.1. Максимальную с вероятностью 0,994 и среднюю вертикальные силы от колеса на рельс вычисляют при действии колес каждой колесной пары опытного ПС на путь по полученным значениям вертикальных сил по 9.1.4 или 9.1.5;

η — ординаты линии влияния эпюры прогибов, вычисляют по формуле (Б.6), принимая в качестве индексов ординат соответственно: $l_{\text{ш}}$, $l_{1-2} \pm l_{\text{ш}}$, $l_{2-3} \pm l_{\text{ш}}$ (по Б.1.1).

Б.2.3 Динамические напряжения на основной площадке земляного полотна (показатель 1 таблицы А.1) определяют как наибольшее значение для каждого диапазона скорости движения по 8.4.3 и 8.4.4. При превышении допустимого значения показателя 1 таблицы А.1 определяют соответствующее ограничение скорости движения по Б.5.

Б.3 Расчет динамических напряжений в балласте под шпалой

Б.3.1 Динамические напряжения в балласте под шпалой, МПа, вычисляют для каждого диапазона скорости движения по 8.4.3 и 8.4.4 для расчетной шпалы по формуле

$$\sigma_{\text{Б}} = \frac{k \cdot I_{\text{ш}} \cdot 10^{-6}}{2 \cdot \Omega_{\alpha}} \cdot P_{\text{экв}}^{\text{II}}, \quad (\text{Б.20})$$

- где k — коэффициент относительной жесткости рельсового основания и рельса, м^{-1} (см. приложение Д);
 $I_{\text{ш}}$ — расстояние между осями шпал, м (см. приложение Д);
 Ω_{α} — площадь полушпалы с учетом поправки на ее изгиб, м^2 (см. приложение Д);
 $P_{\text{экв}}^{\text{II}}$ — эквивалентная вертикальная сила для определения силы, передающейся от рельса на шпалу, Н, которую вычисляют по формуле (Б.5) при действии колес каждой колесной пары опытного ПС на путь.

Б.3.2 Динамические напряжения в балласте под шпалой (показатель 2 таблицы А.1) определяют как наибольшее значение для каждого диапазона скорости движения по 8.4.3 и 8.4.4. При превышении допустимого значения показателя 2 таблицы А.1 определяют соответствующее ограничение скорости движения по Б.5.

Б.4 Расчет динамических напряжений на смятие в деревянных шпалах под подкладками, осредненных по площади подкладки

Б.4.1 Динамические напряжения на смятие в деревянных шпалах под подкладками, МПа, осредненные по площади подкладки, определяют для каждого диапазона скорости движения по 8.4.3 и 8.4.4 по формуле

$$\sigma_{\text{см}} = \frac{k \cdot I_{\text{ш}} \cdot 10^{-6}}{2 \cdot \omega} \cdot P_{\text{экв}}^{\text{II}}, \quad (\text{Б.21})$$

- где k — коэффициент относительной жесткости рельсового основания и рельса, м^{-1} (см. приложение Д);
 $I_{\text{ш}}$ — расстояние между осями шпал, м (см. приложение Д);
 ω — площадь рельсовой подкладки, м^2 (см. приложение Д);
 $P_{\text{экв}}^{\text{II}}$ — эквивалентная вертикальная сила для определения силы, передающейся от рельса на шпалу, Н, которую вычисляют по формуле (Б.5) при действии колес каждой колесной пары опытного ПС на путь.

Б.4.2 Динамические напряжения на смятие в деревянных шпалах под подкладками, осредненные по площади подкладки (показатель 3 таблицы А.1), определяют как наибольшее значение для каждого диапазона скорости движения по 8.4.3 и 8.4.4. При превышении допустимого значения показателя 3 таблицы А.1 определяют соответствующее ограничение скорости движения по Б.5.

Б.5 Расчет ограничений скорости движения железнодорожного подвижного состава

Б.5.1 Ограничение скорости движения железнодорожного подвижного состава определяют по соответствию нормативам, указанным в таблицах 1, А.1 следующих показателей динамических качеств и показателей воздействия на путь:

- динамические напряжения растяжения в кромках подошвы рельсов по 9.1.1;
- боковая сила, передаваемая от колеса на рельс, по 9.1.1;
- отношение рамной силы к статической осевой нагрузке по 9.1.8;

Примечание — Отношение рамной силы к статической осевой нагрузке при движении в прямых, кривых участках железнодорожного пути и стрелочных переводах (показатель 5 таблицы А.1) для железнодорожного пути с песчано-гравийным и гравийным балластом принимают по результатам испытаний на типовой конструкции верхнего строения пути.

- динамическая погонная нагрузка на железнодорожный путь от тележки по 9.2;
- коэффициент устойчивости рельсошпальной решетки от поперечного сдвига по балласту по Б.1;

- динамические напряжения на основной площадке земляного полотна по Б.2 (с учетом характеристик пути (см. приложение Д);
 - напряжения в балласте под шпалой по Б.3;
 - динамические напряжения на смятие в деревянных шпалах под подкладками, осредненные по площади подкладки (для тягового подвижного состава), по Б.4;
 - осевые напряжения в подошве рельса по Б.5.2 — Б.5.5.
- При ограничении скорости движения показатели динамических качеств должны соответствовать:
- для грузовых вагонов — ГОСТ 33211—2014 (пункты 7.1.4, 7.1.5 и 7.1.7, показатели 1—4 таблицы 14, уровень «допустимый»);
 - для пассажирских вагонов — ГОСТ 34093—2017 (раздел 15);
 - для локомотивов — в соответствии с национальными стандартами¹⁾;
 - для моторвагонного подвижного состава — ГОСТ 33796—2016 (пункт 6.2);
 - для специального подвижного состава — ГОСТ 31846—2012 (раздел 7).

Б.5.2 Для расчета ограничений скорости на железнодорожном пути различной кривизны и различных конструкций верхнего строения по динамическим напряжениям в рельсовых элементах определяют значения осевых напряжений в подошве рельса и сравнивают их с нормированными допускаемыми значениями.

Б.5.3 Расчетные значения осевых напряжений в подошве рельса от его изгиба, МПа, определяют для каждого диапазона скорости движения по 8.4.3 и 8.4.4, по формуле

$$\sigma_0^p = \frac{P_{\text{экв}}^l \cdot 10^{-6}}{4 \cdot k \cdot W}, \quad (\text{Б.22})$$

- где k — коэффициент относительной жесткости рельсового основания и рельса, м^{-1} (см. приложение Д);
- W — момент сопротивления рельса относительно его подошвы, м^3 (см. приложение Д);
- $P_{\text{экв}}^l$ — эквивалентная вертикальная сила для расчета напряжений в рельсах от изгиба и кручения, Н, вычисляют по формуле

$$P_{\text{экв}}^l = P_{\text{в}} + \sum \mu_{l_i} \cdot P_{\text{ср}}, \quad (\text{Б.23})$$

- где $P_{\text{в}}$, $P_{\text{ср}}$ — максимальная и средняя вертикальные силы, передаваемые от колеса ПС на рельс, по Б.1.1. Максимальную с вероятностью 0,994 и среднюю вертикальные силы от колеса на рельс вычисляют при действии колес каждой колесной пары опытного ПС на путь по полученным значениям вертикальных сил по 9.1.4 или 9.1.5;
- μ_{l_i} — ординаты линии влияния изгибающих моментов рельса, вычисляют по формуле

$$\mu_{l_i} = \exp(-kl_i) \cdot (\cos kl_i - \sin kl_i), \quad (\text{Б.24})$$

где l_i — расстояние между смежной осью с номером i и расчетной осью, м.

Б.5.4 Нормированные допускаемые осевые напряжения в подошве рельса, МПа, определяют по формуле

$$[\sigma_0] = [\sigma_{\text{к}}] / f, \quad (\text{Б.25})$$

- где $[\sigma_{\text{к}}]$ — допускаемое значение динамических напряжений в кромках подошвы рельса, МПа (в соответствии с таблицей 1);
- f — коэффициент перехода от осевых напряжений изгиба в подошве рельса, обусловленных только величиной вертикальных сил, к кромочным напряжениям, обусловленным горизонтальными поперечными силами и положением точки приложения вертикальной нагрузки.

При испытаниях величину коэффициента f определяют по формуле

$$f = \frac{\sigma_{\text{к}}^3 + \Delta\sigma_0}{\sigma_0^p}, \quad (\text{Б.26})$$

¹⁾ В Российской Федерации — по ГОСТ Р 55513—2013 «Локомотивы. Требования к прочности и динамическим качествам».

- где σ_k^3 — максимальное значение с вероятностью 0,994 для напряжений в кромках подошвы рельсов, МПа, определяют экспериментально через относительные деформации по 9.1.1;
- $\Delta\sigma_0$ — разность между расчетным и максимальным значением с вероятностью 0,994 экспериментальных осевых напряжений изгиба, МПа.

Экспериментальные значения осевых напряжений изгиба в подошве рельса вычисляют как среднее арифметическое значение кромочных напряжений в наружной и внутренней кромках подошвы рельсов или измеряют непосредственно при проведении испытаний по 8.2.1.

Коэффициенты f для испытательных кривых участков пути (рекомендуемый диапазон от 300 до 1000 м) рассчитывают как среднее арифметическое значений, полученных по формуле (Б.26) для всех колесных пар единицы железнодорожного подвижного состава для всего исследованного диапазона скоростей движения по 8.4.4.

Коэффициент f для испытательного прямого участка пути определяют по формуле (Б.26) для всех колесных пар единицы железнодорожного подвижного состава отдельно для каждой скорости движения по 8.4.3. Из полученных значений выбирают такое единственное значение коэффициента f для испытательного прямого участка пути, которое обеспечивает наименьшее расхождение (не более 15 %) коэффициентов A_j , полученных для испытательных кривых участков пути по формуле (Б.29).

Полученное расчетное значение коэффициента $f_{пр}^и$ в испытательном прямом участке пути используют для определения этого коэффициента в расчетных кривых, при этом зависимость коэффициента $f_{крj}^р$ от радиуса кривой R_j определяют по формуле

$$f_{крj}^р = f_{пр}^и + A_{ср} \cdot R_j^{-1}, \quad (\text{Б.27})$$

где $f_{пр}^и$ — значение коэффициента, рассчитанное для прямого испытательного участка пути;

R_j — радиус j расчетной кривой (рекомендуемый диапазон от 300 до 1000 м включительно), м;

$A_{ср}$ — коэффициент, определяемый как среднее значение из полученных для испытательных кривых участков пути по формуле

$$A_{ср} = \frac{\sum_{i=1}^n A_i}{n}, \quad (\text{Б.28})$$

где A_i — значение коэффициента, полученное для i испытательного кривого участка пути по формуле

$$A_i = (f_{крi}^и - f_{пр}^и) \cdot R_i^и, \quad (\text{Б.29})$$

где $f_{крi}^и$ — значение коэффициента, рассчитанное для испытательного кривого участка пути;

$R_i^и$ — радиус i испытательного кривого участка пути;

n — количество испытательных кривых участков пути.

Б.5.5 Полученные расчетные значения осевых напряжений $\sigma_0^р$ сравнивают с нормированными $[\sigma_0]$ в каждом варианте кривизны пути и конструкции верхнего строения и определяют значение скорости, при котором расчетные осевые напряжения ниже нормированных.

Б.5.6 Результаты определения ограничений скорости движения оформляют в табличной форме. Буквой Н перед значением скорости обозначают скорость движения в кривых для наибольшего непогашенного ускорения, установленного техническими характеристиками ПС, и возвышения наружного рельса 150 мм; буквой К перед значением скорости обозначают конструкционную скорость ПС. Рекомендуемая форма приведена в таблице Б.1.

Таблица Б.1 — Рекомендуемая форма таблицы для оформления результатов определения ограничений скорости движения

Тип рельсов, приведенный износ головки рельса, мм, число шпал на 1 км, род балласта ¹⁾	Ограничения скорости движения, км/ч								
	Прямая	Радиус кривых, м							
		1000	800	700	600	500	400	350	300

¹⁾ Обозначения принимают в соответствии с таблицей Д.1 (первая графа).

**Приложение В
(обязательное)**

Порядок формирования матриц и обработки результатов измерений

В.1 Для определения масштабных коэффициентов по результатам экспериментов из показаний тензорезисторов (таблица В.1) для каждого сечения рельса формируют матрицу влияния [G] (таблица В.2) и псевдообратную к ней матрицу $[G]^+ = ([G]^T \cdot [G])^{-1} \cdot [G]^T$ (таблица В.3), позволяющую определять фактические значения сил и момента, передаваемых от колеса единицы железнодорожного подвижного состава на рельс.

Т а б л и ц а В.1 — Показания тензорезисторов при экспериментах для определения масштабных коэффициентов

Номер тензорезистора	$F_Z^{T1} = \dots \text{кН}$	$F_Z^{T2} = \dots \text{кН}$ $F_Y^{T2} = \dots \text{кН}$	$F_{Zh}^{T3} = \dots \text{кН}$	$F_{Zb}^{T4} = \dots \text{кН}$
1	S_1^{T1}	S_1^{T2}	S_1^{T3}	S_1^{T4}
2	S_2^{T1}	S_2^{T2}	S_2^{T3}	S_2^{T4}
3	S_3^{T1}	S_3^{T2}	S_3^{T3}	S_3^{T4}
4	S_4^{T1}	S_4^{T2}	S_4^{T3}	S_4^{T4}

Т а б л и ц а В.2 — Коэффициенты матрицы [G]

Номер тензорезистора	$F_z = 10 \cdot \text{кН}$	$F_y = 10 \text{ кН}$	$M = 10 \text{ Н} \cdot \text{м}$
1	$g_{11} = \frac{S_1^{T1}}{F_z^{T1}}$	$g_{12} = \frac{S_1^{T2} - g_{11} F_z^{T2}}{F_y^{T2}}$	$g_{13} = \frac{1}{2d} \left(\frac{S_1^{T3}}{F_z^{T3}} - \frac{S_1^{T4}}{F_z^{T4}} \right)$
2	$g_{21} = \frac{S_2^{T1}}{F_z^{T1}}$	$g_{22} = \frac{S_2^{T2} - g_{21} F_z^{T2}}{F_y^{T2}}$	$g_{23} = \frac{1}{2d} \left(\frac{S_2^{T3}}{F_z^{T3}} - \frac{S_2^{T4}}{F_z^{T4}} \right)$
3	$g_{31} = \frac{S_3^{T1}}{F_z^{T1}}$	$g_{32} = \frac{S_3^{T2} - g_{31} F_z^{T2}}{F_y^{T2}}$	$g_{33} = \frac{1}{2d} \left(\frac{S_3^{T3}}{F_z^{T3}} - \frac{S_3^{T4}}{F_z^{T4}} \right)$
4	$g_{41} = \frac{S_4^{T1}}{F_z^{T1}}$	$g_{42} = \frac{S_4^{T2} - g_{41} F_z^{T2}}{F_y^{T2}}$	$g_{43} = \frac{1}{2d} \left(\frac{S_4^{T3}}{F_z^{T3}} - \frac{S_4^{T4}}{F_z^{T4}} \right)$

Примечание — Символом «d» обозначено смещение вертикальной силы.

Т а б л и ц а В.3 — Коэффициенты псевдообратной матрицы $[G]^+$

Силовой фактор	S_1	S_2	S_3	S_4
F_z	a_{11}	a_{12}	a_{13}	a_{14}
F_y	a_{21}	a_{22}	a_{23}	a_{24}
M	a_{31}	a_{32}	a_{33}	a_{34}

В.2 В результате первичной обработки данных (расшифровки и отбраковки) получают осциллограммы зарегистрированных процессов деформации шейки рельса для каждого одиночного тензорезистора 1—4,

установленного в одиночном испытательном сечении. Переход от значений деформаций одиночных тензорезисторов к значениям вертикальной и боковых сил, а также момента осуществляют по формуле В.1

$$\{F(t)\} = \begin{Bmatrix} F_z(t) \\ F_y(t) \\ M(t) \end{Bmatrix} = [G]^+ \cdot \{S(t)\}, \quad (\text{В.1})$$

где $F_z(t)$ — вертикальная сила, передаваемая от колеса на рельс, кН,
 $F_y(t)$ — боковая сила, передаваемая от колеса на рельс, кН,
 $M(t)$ — момент, кН·мм.

В каждый момент времени t восстанавливаемые силовые факторы определяют по формулам

$$F_z(t) = a_{11} \cdot S_1(t) + a_{12} \cdot S_2(t) + a_{13} \cdot S_3(t) + a_{14} \cdot S_4(t), \quad (\text{В.2})$$

$$F_y(t) = a_{21} \cdot S_1(t) + a_{22} \cdot S_2(t) + a_{23} \cdot S_3(t) + a_{24} \cdot S_4(t), \quad (\text{В.3})$$

$$M(t) = a_{31} \cdot S_1(t) + a_{32} \cdot S_2(t) + a_{33} \cdot S_3(t) + a_{34} \cdot S_4(t), \quad (\text{В.4})$$

где a_{ij} — коэффициенты таблицы В.3;
 $S_1(t) — S_4(t)$ — показания тензорезисторов 1—4 соответственно.

В.3 Размерность значений данных должна соответствовать размерности, принятой для рассматриваемого показателя в действующих нормативных документах:

- кН — для сил;
- мм — для расстояния;
- Н·м (кН·мм) — для моментов;
- без единиц измерения — для относительных коэффициентов.

**Приложение Г
(обязательное)**

**Алгоритм расчета необходимого числа проходов для получения
достоверных статистических данных**

Число проходов по испытательным участкам пути N устанавливают по формуле

$$N \geq \frac{N_{\text{выб}}}{N_{\text{сеч}} \cdot N_{\text{осей}}}, \quad (\text{Г.1})$$

где $N_{\text{сеч}}$ — число испытательных сечений;

$N_{\text{осей}}$ — число осей набегающих колесных пар подвижного состава, по которым формируется генеральная совокупность;

$N_{\text{выб}}$ — объем выборки, обеспечивающий доверительную вероятность 0,994, принимают $N_{\text{выб}} \geq 100$.

П р и м е ч а н и е — Задание объема выборки учитывает нормальное распределение измеряемой величины и χ -квадрат распределение ее выхода за границу доверительного интервала. Величина выборки назначена из условия минимизации относительной ширины доверительного интервала среднего квадратичного отклонения при доверительной вероятности 0,994.

В конкретных программах и методиках испытаний железнодорожного подвижного состава по воздействию на железнодорожный путь и стрелочные переводы требуется определять необходимый и достаточный объем выборки первичной информации с учетом погрешностей, установленных национальным стандартом¹⁾ в сфере обеспечения единства измерений при выполнении прямых многократных измерений.

¹⁾ В Российской Федерации — по ГОСТ 8.736—2011 «Государственная система обеспечения единства измерений. Измерения прямые многократные. Методы обработки результатов измерений. Основные положения».

Приложение Д
(справочное)

Расчетные характеристики железнодорожного пути

Справочные значения расчетных характеристик железнодорожного пути приведены в таблице Д.1.

Т а б л и ц а Д.1 — Расчетные характеристики железнодорожного пути

Конструкция пути	$k, \text{ м}^{-1}$	k_r/k	$l_{\text{ш}}, \text{ м}$	$W \cdot 10^{-6}, \text{ м}^3$	$\omega \cdot 10^{-4}, \text{ м}^2$	$\Omega_a \cdot 10^{-4}, \text{ м}^2$	$b, \text{ м}$	$h, \text{ м}$
P65(6)1840(ЖБ1)Щ, Ас	1,536	1,50	0,55	417	518	3092	0,276	0,55
P65(6)2000(ЖБ1)Щ, Ас	1,578	1,52	0,51	417	518	3092	0,276	0,55
P65(6)1840(II)Щ, Ас	0,991	1,50	0,55	417	612	2561	0,25	0,50
P65(6)2000(II)Щ, Ас	1,018	1,52	0,51	417	612	2561	0,25	0,50
P65(6)1840(II)Гр	0,939	1,57	0,55	417	612	2561	0,25	0,50
P65(6)2000(II)Гр	0,961	1,61	0,51	417	612	2561	0,25	0,50
P50(6)1600(II)Щ, Ас	1,110	1,42	0,63	273	527	2561	0,23	0,45
P50(6)1840(II)Щ, Ас	1,145	1,44	0,55	273	527	2561	0,23	0,45
P50(6)2000(II)Щ, Ас	1,176	1,47	0,51	273	527	2561	0,23	0,45
P50(6)1600(II)Гр	1,044	1,50	0,63	273	527	2561	0,23	0,45
P50(6)1840(II)Гр	1,085	1,52	0,55	273	527	2561	0,23	0,45
P50(6)2000(II)Гр	1,110	1,56	0,51	273	527	2561	0,23	0,45
P50(6)1600(II) Гр-П	1,044	1,50	0,63	273	527	2561	0,23	0,45
P50(6)1840(II) Гр-П	1,085	1,52	0,55	273	527	2561	0,23	0,45
P50(6)2000(II) Гр-П	1,110	1,56	0,51	273	527	2561	0,23	0,45

П р и м е ч а н и я

- 1 Конструкция железнодорожного пути представлена записью вида «тип рельсов (износ головки рельсов 6 мм) эюра укладки шпал (тип шпал) тип балласта».
- 2 Конструкция железнодорожного пути указана для типов рельсов Р50 и Р65¹⁾.
- 3 Приведенный износ головки рельса составляет 6 мм.
- 4 Эюра укладки шпал соответствует 1600, 1840, 2000 шпал на 1 км железнодорожного пути.
- 5 Тип шпал в конструкции железнодорожного пути указан для железобетонных шпал как «ЖБ1», для деревянных шпал как тип «II».
- 6 Тип балласта в конструкции железнодорожного пути указан «Щ» — щебеночный, «Ас» — асбестовый, «Гр» — гравийный, «Гр-П» — гравийно-песчаный.
- 7 Для конструкций железнодорожного пути, отличающихся от приведенных в таблице, характеристики пути определяют по результатам расчетов и испытаний.

¹⁾ В Российской Федерации — по ГОСТ Р 51685—2013 «Рельсы железнодорожные. Общие технические условия».

УДК 629.4.015:006.354

МКС 45.060

Ключевые слова: показатели воздействия железнодорожного подвижного состава на железнодорожный путь, методы определения показателей воздействия железнодорожного подвижного состава на железнодорожный путь, методы испытаний, ограничение скорости движения железнодорожного подвижного состава

Редактор *Н.А. Аргунова*
Технический редактор *В.Н. Прусакова*
Корректор *М.И. Першина*
Компьютерная верстка *Г.Д. Мухиной*

Сдано в набор 13.10.2021. Подписано в печать 27.10.2021. Формат 60×84%. Гарнитура Ариал.
Усл. печ. л. 3,72. Уч.-изд. л. 2,98.

Подготовлено на основе электронной версии, предоставленной разработчиком стандарта

Создано в единичном исполнении в ФГБУ «РСТ»
для комплектования Федерального информационного фонда стандартов,
117418 Москва, Нахимовский пр-т, д. 31, к. 2.
www.gostinfo.ru info@gostinfo.ru

Поправка к ГОСТ 34759—2021 Железнодорожный подвижной состав. Нормы допустимого воздействия на железнодорожный путь и методы испытаний

Дата введения — 2021—10—01

В каком месте	Напечатано	Должно быть		
Предисловие. Таблица согласования	—	Таджикистан	TJ	Таджикстандарт

(ИУС № 2 2022 г.)