
МЕЖГОСУДАРСТВЕННЫЙ СОВЕТ ПО СТАНДАРТИЗАЦИИ, МЕТРОЛОГИИ И СЕРТИФИКАЦИИ
(МГС)
INTERSTATE COUNCIL FOR STANDARDIZATION, METROLOGY AND CERTIFICATION
(ISC)

МЕЖГОСУДАРСТВЕННЫЙ
СТАНДАРТ

ГОСТ
34771—
2021

АРМАТУРА САНИТАРНО-ТЕХНИЧЕСКАЯ
ВОДОРАЗБОРНАЯ
Методы испытаний

Издание официальное

Москва
Российский институт стандартизации
2021

Предисловие

Цели, основные принципы и общие правила проведения работ по межгосударственной стандартизации установлены ГОСТ 1.0 «Межгосударственная система стандартизации. Основные положения» и ГОСТ 1.2 «Межгосударственная система стандартизации. Стандарты межгосударственные, правила и рекомендации по межгосударственной стандартизации. Правила разработки, принятия, обновления и отмены»

Сведения о стандарте

1 РАЗРАБОТАН Обществом с ограниченной ответственностью «ПСМ — Стандарт» (ООО «ПСМ — Стандарт» и Ассоциацией производителей и поставщиков сантехники (АППСан)

2 ВНЕСЕН Техническим комитетом по стандартизации ТК 144 «Строительные материалы (изделия) и конструкции»

3 ПРИНЯТ Межгосударственным советом по стандартизации, метрологии и сертификации (протокол от 26 августа 2021 г. № 142-П)

За принятие проголосовали:

Краткое наименование страны по МК (ИСО 3166) 004—97	Код страны по МК (ИСО 3166) 004—97	Сокращенное наименование национального органа по стандартизации
Беларусь	BY	Госстандарт Республики Беларусь
Казахстан	KZ	Госстандарт Республики Казахстан
Киргизия	KG	Кыргызстандарт
Россия	RU	Росстандарт
Узбекистан	UZ	Узстандарт

4 Приказом Федерального агентства по техническому регулированию и метрологии от 16 сентября 2021 г. № 972-ст межгосударственный стандарт ГОСТ 34771—2021 введен в действие в качестве национального стандарта Российской Федерации с 1 июня 2022 г.

5 ВВЕДЕН ВПЕРВЫЕ

Информация о введении в действие (прекращении действия) настоящего стандарта и изменений к нему на территории указанных выше государств публикуется в указателях национальных стандартов, издаваемых в этих государствах, а также в сети Интернет на сайтах соответствующих национальных органов по стандартизации.

В случае пересмотра, изменения или отмены настоящего стандарта соответствующая информация будет опубликована на официальном интернет-сайте Межгосударственного совета по стандартизации, метрологии и сертификации в каталоге «Межгосударственные стандарты»

© Оформление. ФГБУ «РСТ», 2021



В Российской Федерации настоящий стандарт не может быть полностью или частично воспроизведен, тиражирован и распространен в качестве официального издания без разрешения Федерального агентства по техническому регулированию и метрологии

Содержание

1 Область применения	1
2 Нормативные ссылки	1
3 Термины и определения	2
4 Общие требования	3
5 Категории испытаний	5
6 Методы контроля	5
7 Гидравлические испытания	6
8 Испытания видимой поверхности	9
9 Проверка работоспособности и функциональной выносливости	10
10 Испытание на пропускную способность	13
11 Испытание на определение температуры наружной поверхности органов управления в местах захвата	13
12 Испытание регулирующей функции смесителя по изменению температуры воды	14
13 Испытание на определение величины необходимых усилий, прилагаемых к органам управления водоразборной арматуры	14
14 Химические испытания	14
15 Определение химического состава элементов водоразборной арматуры	17
16 Оценка результатов испытаний	17
Приложение А (справочное) Рекомендуемые схемы испытательных стендов	18

Поправка к ГОСТ 34771—2021 Арматура санитарно-техническая водоразборная. Методы испытаний

Дата введения — 2021—10—01

В каком месте	Напечатано	Должно быть
Предисловие. Таблица согласования	—	Таджикистан TJ Таджикстандарт

(ИУС № 1 2022 г.)

АРМАТУРА САНИТАРНО-ТЕХНИЧЕСКАЯ ВОДОРАЗБОРНАЯ**Методы испытаний**

Sanitary technical water mixing and distributing accessories. Methods of testing

Дата введения — 2022—06—01

1 Область применения

Настоящий стандарт распространяется на санитарно-техническую водоразборную арматуру: смесители и краны (далее — водоразборная арматура) для холодной и горячей воды при рабочем давлении от 0,05 (если иное не предусмотрено технической документацией) до 0,6 МПа и температуре от 5 °С до 75 °С, — предназначенную для санитарно-технических приборов, устанавливаемых в зданиях различного назначения, и устанавливает категории испытаний и методы контроля, методы основных (обязательных) и дополнительных испытаний и критерии оценки результатов основных испытаний.

Настоящий стандарт не распространяется на водоразборную арматуру, предназначенную для морской и минеральной воды и для работы в агрессивной среде, на водоразборную арматуру специального назначения (лабораторную арматуру, поливочные, пожарные краны, спринклеры, дренчеры, смесители для ножных ванн, питьевые фонтанчики и т.п.), а также на наполнительные клапаны к смывным бачкам и на смывные краны.

2 Нормативные ссылки

В настоящем стандарте использованы нормативные ссылки на следующие межгосударственные стандарты:

ГОСТ 9.302 Единая система защиты от коррозии и старения. Покрытия металлические и неметаллические неорганические. Методы контроля

ГОСТ 2405 Манометры, вакуумметры, мановакуумметры, напоромеры, тягомеры и тягонапоромеры. Общие технические условия

ГОСТ 5761 Клапаны на номинальное давление не более PN 250. Общие технические условия

ГОСТ 5762 Арматура трубопроводная промышленная. Задвижки на номинальное давление не более PN 250. Общие технические условия

ГОСТ 9544 Арматура трубопроводная. Нормы герметичности затворов

ГОСТ 12893 Клапаны регулирующие односедельные, двухседельные и клеточные. Общие технические условия

ГОСТ 13547 Арматура трубопроводная. Затворы дисковые. Общие технические условия

ГОСТ 13837 Динамометры общего назначения. Технические условия

ГОСТ 19681 Арматура санитарно-техническая водоразборная. Общие технические условия

ГОСТ 21345 Краны шаровые, конусные и цилиндрические на номинальное давление не более PN 250. Общие технические условия

ГОСТ 24570 Клапаны предохранительные паровых и водогрейных котлов. Технические требования

ГОСТ 28343 (ИСО 7121—86) Краны шаровые стальные фланцевые. Технические требования

ГОСТ 29329 Весы для статического взвешивания. Общие технические требования¹⁾

¹⁾ В Российской Федерации действует ГОСТ Р 53228—2008 «Весы неавтоматического действия. Часть 1. Метрологические и технические требования. Испытания».

ГОСТ 31294 Клапаны предохранительные прямого действия. Общие технические условия
ГОСТ 33423 Арматура трубопроводная. Затворы и клапаны обратные. Общие технические условия

Примечание — При пользовании настоящим стандартом целесообразно проверить действие ссылочных стандартов и классификаторов на официальном интернет-сайте Межгосударственного совета по стандартизации, метрологии и сертификации (www.easc.by) или по указателям национальных стандартов, издаваемым в государствах, указанных в предисловии, или на официальных сайтах соответствующих национальных органов по стандартизации. Если на документ дана недатированная ссылка, то следует использовать документ, действующий на текущий момент, с учетом всех внесенных в него изменений. Если заменен ссылочный документ, на который дана датированная ссылка, то следует использовать указанную версию этого документа. Если после принятия настоящего стандарта в ссылочный документ, на который дана датированная ссылка, внесено изменение, затрагивающее положение, на которое дана ссылка, то это положение применяется без учета данного изменения. Если ссылочный документ отменен без замены, то положение, в котором дана ссылка на него, применяется в части, не затрагивающей эту ссылку.

3 Термины и определения

В настоящем стандарте применены следующие термины с соответствующими определениями:

3.1 **смеситель**: Санитарно-техническая водоразборная арматура, обеспечивающая смешение холодной и горячей воды с возможностью регулирования расхода и температуры воды при подаче ее потребителю.

3.2 **кран**: Санитарно-техническая водоразборная арматура, обеспечивающая подачу воды потребителю без регулирования температуры.

3.3 **дивертор (переключатель потока)**: Узел санитарно-технической водоразборной арматуры, обеспечивающий изменение направления потока воды, поступающей из санитарно-технической водоразборной арматуры.

3.4 **излив**: Узел санитарно-технической водоразборной арматуры, подающий воду потребителю непосредственно из корпуса.

3.5 **душевая сетка**: Насадка с отверстиями, являющаяся аксессуаром санитарно-технической водоразборной арматуры, подсоединяемая к шлангу или стационарной трубке, предназначенная для подачи воды в необходимом потребителю направлении.

3.6 **азратор**: Сетчатое устройство, являющееся элементом излива, предназначенное для рассеивания потока воды на множество мельчайших струй для дальнейшего их смешения с воздухом.

3.7 **кранбукса**: Блочный запорно-регулирующий узел санитарно-технической водоразборной арматуры, включающий в себя шток, маховик и запирающий элемент (золотник, запирающие диски и т.п.)

3.8 **керамический картридж**: Блочный запорно-регулирующий узел санитарно-технической водоразборной арматуры с керамическими регулировочными пластинами, в корпусе которого происходит смешение холодной и горячей воды.

3.9 **запорный элемент; ЗЭл**: Подвижная часть запирающего узла, связанная с приводом (рукояткой, маховиком и т.п.), позволяющая осуществлять управление потоком воды путем изменения проходного сечения и обеспечивать определенную герметичность.

3.10 **регулирующий элемент; РЭл**: Элемент санитарно-технической водоразборной арматуры, позволяющий осуществлять регулирование параметров рабочей среды путем изменения проходного сечения.

3.11 **утечка**: Протекание воды из герметизированного изделия из-за нарушения целостности запирающих элементов и корпуса вследствие механических повреждений, вызванных избыточным давлением, дефектами изготовления и т.п.

3.12 **протечка**: Проникновение воды через герметичные разъемные соединения водоразборной арматуры.

3.13 **потение**: Образование капель воды на наружной поверхности водоразборной арматуры вследствие нарушения целостности корпуса или наличия производственного дефекта корпуса изделия.

3.14 **герметичность**: Свойство водоразборной арматуры и отдельных ее элементов и соединений препятствовать проникновению воды в разделенные полости и внешнюю среду.

3.15 **герметичность запорного элемента**: Свойство запорного элемента препятствовать жидкостному обмену между разделенными полостями.

3.16 **испытательный стенд:** Комплекс технических систем, оборудования, средств измерений, оснастки, средств механизации и автоматизации, а также коллективных средств защиты, обеспечивающих безопасное проведение испытаний водоразборной арматуры.

3.17

метод испытаний: Правила применения определенных принципов и средств испытаний.
[ГОСТ 16504—81, пункт 11]

3.18

метод контроля: Правила применения определенных принципов и средств контроля.
[ГОСТ 16504—81, пункт 87]

3.19 **цикл:** Перемещение элемента(ов) с заданными периодичностью и последовательностью.

3.20 **питьевая вода:** Вода питьевого качества, соответствующая нормативным документам, действующим на территории государств, принявших настоящий стандарт¹⁾.

3.21 **конечные и моментные сигнализаторы:** Графические изображения, расположенные на элементах смесителя, обозначающие один или несколько режимов работы.

3.22 **техническая документация;** ТД: Документ, который в отдельности или в совокупности с другими документами содержит необходимые и достаточные сведения о санитарно-технической водоразборной арматуре в соответствии с требованиями настоящего стандарта.

4 Общие требования

4.1 Требования к условиям проведения испытаний

4.1.1 Испытания следует проводить в следующих климатических условиях:

- температура окружающего воздуха — не ниже 5 °С;
- относительная влажность воздуха — от 30 % до 98 %;
- атмосферное давление — от 84 до 106 кПа.

4.1.2 Температура испытательной среды — от 5 °С до 75 °С.

4.1.3 При проведении гидравлических испытаний разность температур стенки корпуса санитарно-технической водоразборной арматуры и окружающего воздуха не должна вызывать конденсацию влаги на поверхности стенок водоразборной арматуры.

4.1.4 Допускается совмещать испытания на плотность материала деталей и сварных швов санитарно-технической водоразборной арматуры с испытаниями на герметичность относительно внешней среды, по уплотнению подвижных и неподвижных соединений и на работоспособность (проверку функционирования) при условии обеспечения мер безопасности.

4.1.5 Измерение давления следует проводить двумя независимыми показывающими средствами измерений, имеющими одинаковую точность и пределы измерения.

4.1.6 Для проверки плотности соединений и обнаружения видимых деформаций повышать давление следует на значение шага не более 0,005 МПа в секунду. Испытательное давление — от 0 до 1,0 МПа включительно. Остановку и проверку водоразборной арматуры обязательно проводят при давлении, равном половине испытательного.

4.2 Требования к испытываемым образцам

4.2.1 Испытуемые образцы должны сопровождаться ТД, включающей в себя:

- а) чертеж изделия в сборе (включая установочное положение водоразборной арматуры и направление подачи воды);
- б) эскиз санитарно-технической водоразборной арматуры с указанием расположения запорного (регулирующего) элемента, конечных и моментных сигнализаторов, мест захвата;

¹⁾ В Российской Федерации действуют СанПиН 2.1.3684-21 «Санитарно-эпидемиологические требования к содержанию территорий городских и сельских поселений, к водным объектам, питьевой воде и питьевому водоснабжению, атмосферному воздуху, почвам, жилым помещениям, эксплуатации производственных, общественных помещений, организации и проведению санитарно-противоэпидемических (профилактических) мероприятий» и СанПиН 1.2.3685-21 «Гигиенические нормативы и требования к обеспечению безопасности и (или) безвредности для человека факторов среды обитания».

- в) данные о комплектности;
- г) массу санитарно-технической водоразборной арматуры;
- д) величину необходимых усилий, прикладываемых к крепежным и установочным элементам;
- е) величину необходимых усилий, прикладываемых к штатным органам управления;
- ж) углы поворота запирающих, регулирующих и запорно-регулирующих узлов водоразборной арматуры;
- и) диапазон рабочего давления;
- к) расход воды в рекомендованном производителем диапазоне давления;
- л) зависимость температуры воды в диапазоне от 32 °С до 38 °С от угла поворота регулирующего элемента;
- м) объем, методы и критерии оценки результатов дополнительных и специальных испытаний (при необходимости).

4.2.2 Испытаниям подвергают 1—6 испытываемых образцов. Конкретное число испытываемых образцов устанавливают в зависимости от особенностей конструкции санитарно-технической водоразборной арматуры.

4.2.3 Испытываемые образцы должны предоставляться комплектно.

4.2.4 Необходимость предоставления заявителем заглушек на впускные и выпускные отверстия определяют в зависимости от конструктивных особенностей их исполнения.

4.3 Требования к испытательному оборудованию и средствам измерений

4.3.1 Испытательное оборудование должно обеспечивать условия испытаний в соответствии с 4.1.

4.3.2 Испытательное оборудование не должно оказывать на изделие механического (силового) воздействия от крепежных и установочных элементов, не предусмотренного в ТД. Допускаются силовые воздействия на испытываемую водоразборную арматуру, необходимые для обеспечения ее герметизации заглушками. Усилия должны быть минимальными для исключения разуплотнения соединения при увеличении давления и выдержке санитарно-технической водоразборной арматуры под давлением.

4.3.3 Испытания следует проводить на стендах в условиях, обеспечивающих чистоту изделий и необходимые параметры испытательных сред с соблюдением мер и требований безопасности.

4.3.4 Рекомендуемые схемы стендов приведены в приложении А. Допускается применять другие схемы стендов, обеспечивающие параметры, указанные в настоящем стандарте.

4.3.5 Параметры средств измерений и стендов должны соответствовать параметрам, указанным в паспортах или другой ТД на оборудование.

4.3.6 Стенды и испытательное оборудование должны быть аттестованы.

4.3.7 При всех видах испытаний следует применять средства измерений, имеющие действующие клейма и/или действующие документы (свидетельства о поверке, свидетельства о калибровке и т.д.).

4.3.8 Контроль размеров, указанных на сборочном чертеже, следует проводить с помощью универсального или специального измерительного инструмента.

4.3.9 Средства измерений, применяемые при испытаниях, должны обеспечивать погрешности измерений контролируемых параметров. При проведении испытаний погрешность измерений не должна превышать следующих значений:

- при измерении давления: класс точности манометра 1,5;
- при измерении температуры: $\pm 1,0$ °С;
- при измерении массы: $\pm 1,0$ г;
- при измерении времени: ± 2 с;
- при измерении хода: $\pm 1,0$ мм;
- при измерении углов: $\pm 3^\circ$;
- при измерении усилий: $\pm 0,1$ Н;
- при измерении крутящего момента: $\pm 0,05$ Нм.

4.3.10 Для контроля давления следует применять средства измерений, имеющие одинаковую точность во всем диапазоне измерения. Класс точности средства измерений давления должен быть не ниже 1,5 по ГОСТ 2405.

4.4 Требования к испытательным средам

4.4.1 В качестве основной испытательной среды применяют питьевую воду.

4.4.2 В отдельных методах испытаний предъявляются специфические требования к испытательным средам и содержится подробное описание их физико-химических характеристик.

5 Категории испытаний

5.1 Для проверки соответствия водоразборной арматуры требованиям настоящего стандарта применяют следующие виды испытаний:

- основные (обязательные);
- дополнительные;
- специальные.

5.1.1 Основные (обязательные) испытания

5.1.1.1 К основным испытаниям относят гидравлические, химические, подтверждение показателей работоспособности и функциональной выносливости, испытания видимой поверхности.

5.1.1.2 Основные испытания являются обязательной составной частью всех видов контрольных испытаний: предварительных, приемочных, приемо-сдаточных, квалификационных, периодических, типовых, сертификационных, эксплуатационных и др.

5.1.1.3 Методы основных испытаний и контроля, критерии оценки результата испытаний приведены в разделах 7—14.

5.2 Дополнительные испытания

5.2.1 Необходимость и объем дополнительных испытаний определяют в зависимости от значений, указанных в ТД, и проводят по согласованию с заказчиком.

5.2.2 Критерием оценки дополнительных испытаний является подтверждение характеристик санитарно-технической водоразборной арматуры, указанных в ТД.

5.2.3 К дополнительным испытаниям относят определение химического состава элементов изделия, а также иные испытания в соответствии с ТД конкретного изделия.

5.3 Специальные испытания

5.3.1 Необходимость и объем специальных испытаний определяют в соответствии с заданием заказчика.

5.3.2 При проведении испытаний следует учитывать требования ГОСТ 5761, ГОСТ 5762, ГОСТ 9544, ГОСТ 12893, ГОСТ 13547, ГОСТ 21345, ГОСТ 24570, ГОСТ 28343, ГОСТ 31294, ГОСТ 33423.

6 Методы контроля

6.1 К основным методам контроля относят:

- визуальный;
- инструментальный.

6.2 Визуальный метод

6.2.1 При визуальном методе контроля перед проведением испытаний проверяют:

- наличие в ТД сведений в соответствии с 4.2.1 настоящего стандарта;
- соответствие санитарно-технической водоразборной арматуры сборочному чертежу;
- комплектность санитарно-технической водоразборной арматуры в соответствии с ТД;
- полноту и правильность маркировки в соответствии с требованиями ГОСТ 19681;
- отсутствие на корпусе, уплотнительных поверхностях, резьбовых соединениях и торцах уплотнительных поверхностей патрубков вмятин, задигов, механических повреждений, коррозии;
- отсутствие на торцах патрубков под приварку забоин и расслоений недопустимых размеров;
- состояние сварных швов;
- отсутствие протечек и потений.

6.2.2 Изделие считается прошедшим испытания, если оно сопровождается необходимой ТД, имеет надлежащую маркировку и комплектность, а по завершении испытаний сохранилась целостность самого изделия и всех его комплектующих.

6.3 Инструментальный метод

6.3.1 При инструментальном методе проверяют:

- габаритные и присоединительные размеры;
- расположение присоединительных патрубков в соответствии с требованиями ТД;
- массу санитарно-технической водоразборной арматуры в соответствии с требованиями ТД.

6.3.2 Температура наружной поверхности органов управления в местах захвата не должна превышать 45 °С.

6.3.3 Контроль массы санитарно-технической водоразборной арматуры проводят путем взвешивания изделия на весах для статического взвешивания по ГОСТ 29329¹⁾. Допускается для определения массы санитарно-технической водоразборной арматуры применять динамометры общего назначения по ГОСТ 13837.

6.3.4 Массу изделия определяют как среднее значение массы взвешенных изделий либо как среднее значение результатов не менее трех взвешиваний одного изделия.

6.3.5 Изделие считается прошедшим испытания, если отклонение измеренных показателей находится в диапазоне предельных значений, указанных в настоящем стандарте.

7 Гидравлические испытания

7.1 Общие требования

Для проведения гидравлических испытаний в качестве испытательной среды применяют воду. Значения давлений и времени выдержки под давлением должны соответствовать указанным в настоящем стандарте. Метод контроля — гидростатический или манометрический, способ реализации метода — компрессионный.

7.2 Испытания на герметичность

7.2.1 Испытаниям подвергают санитарно-техническую водоразборную арматуру в сборе.

7.2.2 Испытания проводят при установочном положении санитарно-технической водоразборной арматуры в соответствии с ТД, если иное не предусмотрено в настоящем стандарте.

7.2.3 Санитарно-техническая водоразборная арматура должна быть жестко зафиксирована при помощи штатного крепежа, если иное не предусмотрено в настоящем стандарте.

7.2.4 Перед началом испытаний проводят следующие процедуры:

а) закрывают санитарно-техническую водоразборную арматуру штатным приводом (моховиком, рукояткой, кнопкой и т.д.) усилием или крутящим моментом, указанным в ТД;

б) проверяют настройку санитарно-технической водоразборной арматуры на значение хода, указанное в ТД. Полным перемещением является перемещение из положения «открыто» в положение «закрыто»;

в) проводят наработку не менее двух циклов «открыто-закрыто» без подачи воды в водоразборную арматуру.

7.2.5 Направление подачи испытательной среды — в соответствии с ТД.

7.2.6 При испытаниях санитарно-технической водоразборной арматуры с односторонним направлением подачи рабочей среды (краны) воду подают во входной патрубке, а утечку через запорный элемент контролируют со стороны излива санитарно-технической водоразборной арматуры.

7.2.7 При испытаниях санитарно-технической водоразборной арматуры с двусторонним направлением подачи рабочей среды (смесители) воду подают поочередно в каждый патрубок, а утечку через запорные элементы контролируют на изливе из санитарно-технической водоразборной арматуры.

7.2.8 При наличии на корпусах и крышках санитарно-технической водоразборной арматуры дополнительных отверстий последние могут быть использованы для:

- подачи испытательной среды;
- контроля давления;
- сброса давления из междисковой (межседельной) полости;
- контроля герметичности запирающего устройства;
- отвода вытесняемого воздуха.

7.2.9 Для обеспечения объективности результатов испытаний способ проведения испытаний выбирают с учетом конструкции корпуса и запорного элемента санитарно-технической водоразборной арматуры.

7.2.10 Если смеситель не оборудован дивертором, испытания согласно 7.6 не проводят.

¹⁾ В Российской Федерации действует ГОСТ Р 53228—2008 «Весы неавтоматического действия. Часть 1. Метрологические и технические требования. Испытания».

7.3 Испытание на герметичность запирающего устройства и водоразборной арматуры перед запорным элементом

7.3.1 Если водоразборная арматура оборудована более чем одним запирающим узлом, то испытания проводят отдельно для каждого из запирающих узлов.

7.3.2 Процедуру испытания проводят в следующей последовательности:

- а) присоединяют смеситель к контуру испытательного стенда;
- б) оставляют излив открытым;
- в) устанавливают запорный элемент в положение «открыто»;
- г) создают давление воды 0,6 МПа и поддерживают его в течение 20 с;
- д) переводят запорный элемент в положение «закрыто»;
- е) создают давление воды 1,0 МПа и поддерживают его в течение (180 ± 5) мин. Через каждые (30 ± 5) мин орган управления перемещают во все рабочие положения регулировки температуры воды, оставляя сам запорный элемент в положении «закрыто».

7.3.3 Критерии успешно пройденного испытания

Испытание на герметичность смесителя перед запорным элементом — во время испытания отсутствуют утечки или капли воды на корпусе и в местах соединения элементов изделия.

Испытание на герметичность запирающего устройства — во время испытания отсутствуют утечки или капли воды на запирающем устройстве и из излива в закрытом положении запорного элемента.

7.4 Испытание на герметичность смесителя после запорного элемента

7.4.1 Процедура испытаний

- а) присоединяют смеситель к контуру испытательного стенда;
- б) прикрывают выпускное(ые) отверстие(я) заглушкой(ами) (проток воды возможен);
- в) устанавливают запорный элемент в положение «открыто»;
- г) создают давление воды 0,15 МПа и выдерживают до появления подтеканий из-под заглушек, но не менее (20 ± 5) с;
- д) герметизируют выпускное(ые) отверстие(я) заглушкой(ами);
- е) создают давление 0,45 МПа и поддерживают его в течение (60 ± 5) с;
- ж) если испытывают смеситель, оборудованный одним запирающим устройством, то при проведении процедуры, описанной в перечислении е), орган управления перемещают во все рабочие положения регулировки температуры воды, оставляя сам запорный элемент в положении «открыто».

7.4.2 Критерий успешно пройденного испытания

Во время испытания отсутствуют утечки или капли воды на стенках корпуса.

7.5 Испытание на герметичность запирающего узла: перекрестный ток горячей и холодной воды

7.5.1 Испытание проводят отдельно для входного патрубка холодной воды и отдельно для входного патрубка горячей воды.

7.5.2 Процедуру испытания выполняют в следующей последовательности:

- а) присоединяют один входной патрубок смесителя к контуру испытательного стенда;
- б) открывают излив;
- в) устанавливают запорные элементы в положение «закрыто»;
- г) создают давление воды 1,0 МПа и поддерживают его в течение (60 ± 5) с. За это время орган управления перемещают во все рабочие положения регулировки температуры воды, оставляя сам запорный элемент в положении «закрыто».

7.5.3 Критерий успешно пройденного испытания

Во время испытания не выявлены утечки или капли на изливе или на конце входного патрубка, не подсоединенного к системе.

7.6 Испытание на герметичность дивертора с ручным переключением

7.6.1 Испытание на герметичность дивертора с ручным переключением при положении дивертора «в ванну»

7.6.1.1 Процедуру испытаний выполняют в следующей последовательности:

- а) присоединяют смеситель к контуру испытательного стенда;
- б) устанавливают дивертор в положение «в ванну»;

- в) закрывают заглушкой излив в ванну;
- г) открывают излив в душ;
- д) создают давление воды 0,45 МПа и поддерживают его в течение (60 ± 5) с;
- е) проверяют герметичность выпускного отверстия дивертора в положении «в душ».

7.6.1.2 Критерий успешно пройденного испытания

На изливе в душ не выявлены утечки.

7.6.2 Испытание на герметичность дивертора с ручным переключением при положении дивертора «в душ»

7.6.2.1 Процедуру испытаний выполняют в следующей последовательности:

- а) присоединяют смеситель к контуру испытательного стенда;
- б) устанавливают дивертор в положение «в душ»;
- в) закрывают заглушкой излив в душ
- г) оставляют излив в ванну открытым;
- д) создают давление воды 0,45 МПа и поддерживают его в течение (60 ± 5) с;
- е) проверяют на герметичность выпускное отверстие дивертора в положении «в ванну».

7.6.2.2 Критерий успешно пройденного испытания

На изливе в ванну не выявлены утечки.

7.6.3 Испытание на герметичность дивертора с автоматическим возвратом в исходное положение при положении дивертора «в ванну»

7.6.3.1 Процедуру испытаний выполняют в следующей последовательности:

- а) присоединяют смеситель к контуру испытательного стенда;
- б) подключают к дивертору на штатное соединение душевой шланг длиной не менее 50 см;
- в) устанавливают дивертор в положение «в ванну»;
- г) оставляют изливы в ванну и в душ открытыми;
- д) создают давление 0,45 МПа и поддерживают его в течение (60 ± 5) с;
- е) проверяют на герметичность выпускное отверстие дивертора в положении «в душ».

7.6.3.2 Критерий успешно пройденного испытания

На изливе в душ не выявлены утечки.

7.6.4 Испытание на герметичность дивертора с автоматическим возвратом в исходное положение при положении дивертора «в душ»

7.6.4.1 Процедуру испытаний выполняют в следующей последовательности:

- а) присоединяют смеситель к контуру испытательного стенда;
- б) устанавливают дивертор в положение «в душ»;
- в) оставляют изливы в ванну и в душ открытыми;
- г) создают давление 0,45 МПа и поддерживают его в течение (60 ± 5) с;
- д) проверяют герметичность выпускного отверстия дивертора в ванну;
- е) постепенно снижают давление до 0,05 МПа (или до иного минимального давления, предусмотренного в ТД) и поддерживают его в течение (60 ± 5) с;
- ж) проверяют положение дивертора и герметичность выпускного отверстия дивертора в ванну;
- и) переводят запорный(е) элемент(ы) смесителя в положение «закрывается»;
- к) проверяют положение дивертора.

7.6.4.2 Критерии успешно пройденного испытания

На протяжении всего времени, пока дивертор установлен в положение «в душ», не выявлены утечки на изливе в ванну.

При давлении более или равном 0,05 МПа (если иное минимальное давление не предусмотрено в ТД) дивертор самостоятельно не возвращается в положение «в ванну».

Если запорный(е) элемент(ы) закрыт(ы), дивертор самостоятельно возвращается в положение «в ванну».

7.6.4.3 Повторное испытание

- а) повторно переводят запорный(е) элемент(ы) смесителя в положение «открыто»;
- б) повторно создают давление 0,05 МПа (если иное минимальное давление не предусмотрено в ТД) и поддерживают его в течение (60 ± 5) с.

7.6.4.4 Критерии успешно пройденного испытания

Вода подается через излив в ванну.

На изливе в душ не выявлены утечки.

7.7 Оценка герметичности санитарно-технической водоразборной арматуры

Санитарно-техническую водоразборную арматуру считают выдержавшей испытания, если она соответствует требованиям каждой процедуры, представленной в разделе 7.

8 Испытания видимой поверхности

8.1 Общие положения

8.1.1 Перед испытанием с использованием распыляемой водной среды производят контроль качества защитно-декоративного покрытия и его толщины в соответствии с ГОСТ 9.302.

8.1.2 Для проведения испытания используют автоматический стенд, устройство которого предусматривает создание и поддержание на протяжении всего испытания в закрытой камере распыляемой водной среды, содержащей 5%-ный раствор хлорида натрия с $(6,9 \pm 0,3)$ рН; температуры (38 ± 2) °С.

8.1.3 Во время проведения испытания, камеру испытательного стенда открывают только для проверки и поддержания условий испытания.

8.1.4 Испытуемые образцы — смеситель и его аксессуары согласно комплектации.

8.1.5 Испытуемые образцы фиксируют внутри камеры испытательного стенда.

8.1.6 За площадь дефектной области принимают площадь прямоугольника наименьшего размера, вмещающего в себя дефектную область полностью.

8.2 Процедура испытания

а) помещают испытуемые образцы в камеру испытательного стенда на (100 ± 1) ч.;

б) вынимают испытуемые образцы из камеры испытательного стенда, не промывают, не вытирают и не подвергают иным направленным воздействиям в течение (48 ± 1) ч.;

в) снова помещают испытуемые образцы в камеру испытательного стенда на (100 ± 1) ч.;

г) вынимают испытуемые образцы из камеры испытательного стенда и смывают с них следы соли (используют питьевую воду);

д) подвергают поверхность каждого испытуемого образца визуальной оценке без использования увеличительных приборов на расстоянии (300 ± 10) мм от глаз на протяжении (10 ± 2) с при освещенности (850 ± 150) Лк;

е) при обнаружении дефектов, указанных в таблице 1, определяют общую площадь поверхностей испытуемого образца и дефектную(ые) область(и) в процентном соотношении к общей площади поверхности.

8.3 Критерии успешно пройденного испытания

Дефектные области отсутствуют либо площадь дефектной области $\leq 0,1$ % общей площади поверхности испытуемого образца.

Поврежденные участки отсутствуют либо не превышают $0,3$ мм².

При обнаружении нескольких дефектных областей их общая площадь составляет $\leq 0,1$ % общей площади поверхности испытуемого образца.

Т а б л и ц а 1 — Дефекты покрытия

Дефект	Описание
Желтый цвет	Недостаток или отсутствие хрома на никеле
Пятна, точки	Области покрытия, по цвету отличающиеся от основной поверхности
Неравномерность, рыхлость	Неровности на поверхности основного металла или выход газа на поверхность
Вздутия	Пузырьки или вздутия на ровной поверхности
Следы нанесения	Тонкие линии, оставшиеся после нанесения покрытия или полировки
Трещины	Обычно вызваны спайками во время литья или слоистостью покрытия
Брызги	Дефект покрытия в результате ненадлежащего его нанесения
Матовость	Недостаточный блеск поверхности

Окончание таблицы 1

Дефект	Описание
Сколы и царапины	Царапины и сколы, возникшие во время транспортирования
Следы огня	Шероховатость и серые следы на поверхности
Шероховатость	Нарушение консистенции покрытия или его слоистость
Эффект «апельсиновой корки»	Дефект гладкости (подобный апельсиновой корке)
Жесткие вкрапления	Металлические вкрапления в никелевых ваннах

9 Проверка работоспособности и функциональной выносливости

9.1 Общие положения

9.1.1 Проверку функционирования санитарно-технической водоразборной арматуры и элементов проводят на гидравлическом стенде.

9.1.2 Направление подачи воды — в соответствии с ТД. Вид испытательной среды — обратная вода.

9.1.3 Санитарно-техническую водоразборную арматуру открывают (закрывают) полностью штатным органом управления.

9.1.4 При проверке санитарно-технической водоразборной арматуры, имеющей ограничители усилия или крутящего момента, ограничители перемещения (или сигнализаторы крайних или промежуточных положений), дополнительно проверяют их срабатывание в соответствии с ТД.

9.2 Испытания запирающего устройства

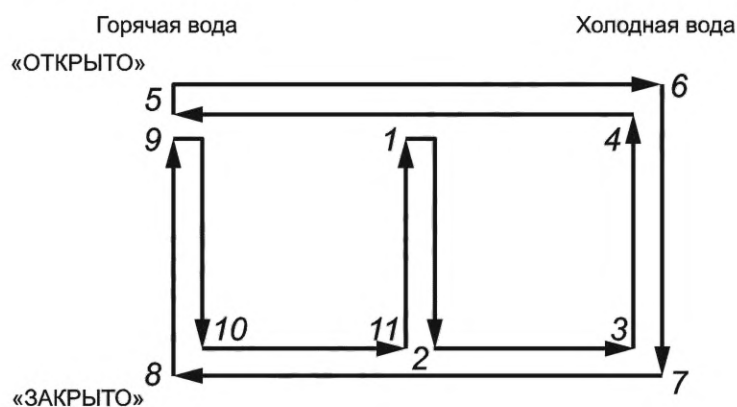
9.2.1 Общие положения

9.2.1.1 Для проведения испытания используют автоматический стенд, механизм которого предусматривает циклы движения запирающего устройства и подачу воды в соответствии с параметрами, указанными в таблице 2.

Т а б л и ц а 2 — Требования к испытательным средам

Параметр	Значение
Температура горячей воды	$(73 \pm 2) ^\circ\text{C}$
Температура холодной воды	$(10 \pm 5) ^\circ\text{C}$
Давление	$(0,45 \pm 0,05) \text{ МПа}$
Кислотность воды	$(6,1 \pm 0,1) — (8,9 \pm 0,1) \text{ рН}$

9.2.1.2 Для керамических картриджей цикл состоит из перехода органов управления в 11 положений, представленных на рисунке 1.



Один цикл: от 1 до 11

1—11 — положения органов управления

Рисунок 1 — Цикл для испытания керамических картриджей

9.2.1.3 Для прочих запирающих узлов, в корпусе которых происходит смешение холодной и горячей воды, цикл состоит из перехода органов управления в 12 положений, представленных в таблице 3.

Т а б л и ц а 3 — Цикл для испытания запирающих узлов, в корпусе которых происходит смешение холодной и горячей воды

Положение органов управления	Положение запирающего узла		
	горячая вода	промежуточное положение	холодная вода
1		Закрото	
2		Открыто	
3		Закрото	
4			Закрото
5			Открыто
6	Открыто		
7			Открыто
8			Закрото
9	Закрото		
10	Открыто		
11	Закрото		
12		Закрото	

9.2.1.4 Для запирающих узлов, в корпусе которых не происходит смешение холодной и горячей воды (кранбукса и ей подобные запирающие узлы), цикл состоит из положений: «закрото» — «открыто» — «закрото».

9.2.1.5 Количество циклов испытаний запирающего узла — 70 000.

9.2.1.6 Время переключения в каждое положение цикла — $(0,5 \pm 0,5)$ с.

9.2.1.7 Время между переключениями в каждое положение — $(1 \pm 0,5)$ с.

9.2.1.8 Водоразборную арматуру закрепляют жестко, исключая возможность смещения изделия при механическом воздействии на органы управления.

9.2.1.9 При возможности идентификации запирающего устройства и его сопоставления с запирающим устройством, поступившим в комплекте с испытуемым образцом, допускается:

- проводить испытания запирающего узла отдельно от испытуемого образца;

- не проводить повторное испытание запирающего узла при условии наличия положительного протокола испытаний ранее проведенного испытания данного запирающего устройства в этой же лаборатории. Положительный протокол испытаний запирающего устройства может быть учтен на протяжении 36 мес с момента его составления.

9.2.2 Процедура испытаний

а) подсоединяют смеситель к контуру испытательного стенда;

б) устанавливают запирающее устройство в положение «закрото»;

в) создают давление 0,45 МПа и поддерживают его в течение (60 ± 5) с;

г) производят наработку 70 000 циклов испытаний каждого запирающего устройства;

д) каждые 7000 циклов проводят испытание на определение величины усилия согласно разделу 13 и производят визуальный осмотр на наличие протечек, потений и утечек;

е) проводят испытание на герметичность запирающего устройства и смесителя перед запирающим устройством в соответствии с 7.3.

9.2.3 Критерии успешно пройденного испытания

Отсутствуют протечки, потения и утечки.

ЗЭл (РЭл) перемещаются плавно, без рывков и заеданий.

Фактические углы поворота ЗЭл (РЭл) соответствуют значению, указанному в ТД.

Указатели положения ЗЭл (РЭл) настроены в соответствии с ТД и выполняют свои функции четко и стабильно.

Значение усилия или крутящего момента соответствует требованиям 13.2.

9.3 Испытание дивертора

9.3.1 Общие положения

9.3.1.1 Для проведения испытания используют автоматический стенд, механизм которого предусматривает движение дивертора из положения «в ванну» в положение «в душ» и обратно, движение запорного(ых) элемента(ов) в диапазонах, определенных в ТД, и подачу воды в соответствии с параметрами, указанными в таблице 2.

9.3.1.2 Количество циклов испытаний дивертора — 30 000.

9.3.1.3 Время переключения в каждое положение цикла — $(0,5 \pm 0,5)$ с.

9.3.1.4 Время между переключениями в каждое положение — $(1 \pm 0,5)$ с.

9.3.1.5 Для дивертора с ручным переключением переключение режимов производят механически.

9.3.1.6 Для дивертора с автоматическим возвратом в исходное положение переключение режимов производят: из положения «в ванну» в положение «в душ» механически; из положения «в душ» в положение «в ванну» путем перевода запорного элемента смесителя в положение «закрыто».

9.3.1.7 Водоразборную арматуру закрепляют жестко, исключая возможность смещения изделия при механическом воздействии на органы управления.

9.3.1.8 На водоразборной арматуре должны быть установлены душевой шланг (или душевой кронштейн) и душевая сетка.

9.3.2 Процедура испытания

а) подсоединяют смеситель к контуру испытательного стенда;

б) устанавливают запорный элемент в положение «открыто» (подача холодной воды);

в) устанавливают дивертор в положение «в ванну»;

г) создают давление 0,45 МПа и поддерживают его в течение (60 ± 5) с;

д) производят наработку 30 000 циклов переключения из положения «в ванну» в положение «в душ» и обратно при попеременной подаче холодной и горячей воды: (15 ± 1) мин для холодной воды, затем (15 ± 1) мин для горячей воды;

е) каждые 3000 циклов проводят испытание на определение величины усилия согласно разделу 13 и производят визуальный осмотр на наличие протечек, потений и утечек;

ж) проводят испытание на герметичность дивертора в соответствии с 7.6.1, 7.6.2 или 7.6.3, 7.6.4 в зависимости от типа испытуемого дивертора.

9.3.3 Критерии успешно пройденного испытания

Отсутствуют протечки, потения и утечки.

Дивертор срабатывает четко и стабильно.

Поломка или блокировка дивертора в процессе проведения испытания исключена.

Значение усилия или крутящего момента соответствует требованиям 13.2.

9.4 Испытания поворотного излива

9.4.1 Общие положения

9.4.1.1 Для проведения испытания используют автоматический стенд, механизм которого предусматривает вращение поворотного излива в обоих направлениях согласно значению, указанному в ТД, подачу воды в соответствии с параметрами, указанными в таблице 2.

9.4.1.2 Количество циклов испытаний поворотного излива — 80 000.

9.4.1.3 Время переключения в каждое положение цикла — $(2 \pm 0,5)$ с.

9.4.1.4 Время между переключениями в следующее положение — $(1 \pm 0,5)$ с.

9.4.1.5 Смеситель закрепляют жестко.

9.4.1.6 Цикл вращения поворотного излива состоит из его перемещения на значение, указанное в ТД, в одну сторону и возвращения в исходное положение.

9.4.2 Процедура испытаний

а) подсоединяют водоразборную арматуру к контуру испытательного стенда;

б) переводят запорный элемент в положение «открыто»;

в) переводят регулирующий элемент в положение «холодная»;

г) переводят дивертор (при наличии) в положение «в ванну»;

- д) создают давление 0,45 МПа и поддерживают его в течение всего испытания;
- е) производят наработку 80 000 циклов вращения поворотного излива в обоих направлениях согласно значениям, указанным в ТД, при попеременной подаче холодной и горячей воды: (15 ± 1) мин для холодной воды, затем (15 ± 1) мин для горячей воды;
- ж) каждые 8000 циклов проводят испытание на определение величины усилия согласно разделу 13 и производят визуальный осмотр на наличие протечек, потений и утечек;
- и) проводят испытание на герметичность смесителя после запорного элемента в соответствии с 7.4.

9.4.3 Критерий успешно пройденного испытания

В ходе и по завершении испытания отсутствуют:

- деформации или трещины на поверхности поворотного излива;
- деформации или трещины на скрепляющих элементах (между поворотным изливом и корпусом);
- утечки или потения на деталях смесителя.

Значение крутящего момента соответствует требованиям 13.2.

10 Испытание на пропускную способность

10.1 Общие положения

10.1.1 Для проведения испытания используют автоматический стенд, механизм которого предусматривает регулировку напора и температуры воды штатными органами управления стенда, подачу горячей воды (73 ± 2) °С, подачу холодной воды (10 ± 5) °С, создание давления в диапазоне от 0,05 до 0,6 МПа.

10.1.2 Водоразборная арматура должна быть жестко зафиксирована с помощью штатного крепежа.

10.1.3 Водоразборную арматуру испытывают в сборе со штатным аэратором (если его наличие предусмотрено ТД).

10.2 Процедура испытания

- а) подсоединяют водоразборную арматуру к контуру испытательного стенда;
- б) устанавливают запорный(е) элемент(ы) в положение, которое обеспечивает максимальный расход воды;
- в) создают давление 0,05 МПа;
- г) производят забор воды в течение $(30,0 \pm 0,5)$ с;
- д) повторяют испытание для положений запорного(ых) элемента(ов), обеспечивающих максимальный расход воды следующих температурных значений: 34 °С; 38 °С; 44 °С;
- е) для каждого температурного значения испытание повторяют при давлении 0,45 и 0,6 МПа.

10.3 Критерий успешно пройденного испытания

Среднее арифметическое всех значений замеров расхода воды для каждого из заданных значений давления соответствует нормативам, указанным в ТД.

11 Испытание на определение температуры наружной поверхности органов управления в местах захвата

11.1 Общие положения

11.1.1 Для проведения испытания используют автоматический стенд, механизм которого предусматривает регулировку напора и температуры воды штатными органами управления стенда, создание давления 0,45 МПа.

11.1.2 Смеситель должен быть жестко зафиксирован с помощью штатного крепежа.

11.1.3 Смеситель испытывают в сборе со штатным аэратором (если его наличие предусмотрено ТД).

11.2 Процедура испытания

- а) подсоединяют смеситель к контуру испытательного стенда;
- б) переводят запорный элемент в положение «закрыто»;
- в) создают давление 0,45 МПа;
- г) переводят штатные органы управления смесителя в положение, которое обеспечивает максимальный расход горячей воды. Длительность подачи воды в таком положении составляет 900 с;

- д) повторяют испытание трижды с перерывами по 300 с;
- е) после каждого испытания фиксируют температуру наружной поверхности органов управления в местах захвата.

11.3 Критерий успешно пройденного испытания

Температура наружной поверхности органов управления в местах захвата не превышает 45 °С.

12 Испытание регулирующей функции смесителя по изменению температуры воды

12.1 Общие положения

12.1.1 Для проведения испытания используют автоматический стенд, механизм которого предусматривает регулировку температуры воды штатными органами управления стенда, подачу воды в соответствии с параметрами, указанными в ТД.

12.1.2 Смеситель должен быть жестко зафиксирован с помощью штатного крепежа.

12.1.3 За исходное положение принимают положение штатных органов управления смесителя, обеспечивающее температуру подаваемой воды 38 °С.

12.2 Процедура испытания

- а) подсоединяют смеситель к контуру испытательного стенда;
- б) создают давление 0,6 МПа;
- в) переводят орган управления смесителя в исходное положение;
- г) с помощью штатных органов управления смесителя температуру смешанной воды изменяют до 42 °С и обратно с шагом, определенным в ТД;
- д) для каждого заданного ТД значения температуры фиксируют фактическое значение отклонения органов управления.

12.3 Критерий успешно пройденного испытания

Среднее арифметическое всех зафиксированных значений поворота органов управления не превышает 8° и не отличается от заявленного в ТД более чем на 2 %.

13 Испытание на определение величины необходимых усилий, прилагаемых к органам управления водоразборной арматуры

13.1 Процедура испытания

- а) подсоединяют водоразборную арматуру к контуру испытательного стенда;
- б) перемещают испытуемый орган управления в исходное положение;
- в) создают давление 0,45 МПа;
- г) на испытуемый подвижный элемент в месте захвата надевают приспособление, к которому на гибкой связи присоединен динамометр. При этом направление приложения усилия должно соответствовать условиям эксплуатации;
- д) производят наработку 10 циклов использования согласно 9.2.1.1—9.2.1.4 соответственно;
- е) показания динамометра фиксируют во всех положениях испытуемого органа управления.

13.2 Критерий успешно пройденного испытания

Показания усилия для перемещения — не более 10 Н, для поворота — не более 1 Нм.

14 Химические испытания

14.1 Общие положения

14.1.1 Химические испытания включают в себя испытания на изменение химического состава воды после ее продолжительного контакта с деталями санитарно-технической водоразборной арматуры, соприкасающимися непосредственно с водой при эксплуатации, включая соединительные и уплот-

нительные детали, а также гибкую подводку, если она поставляется в комплекте с санитарно-технической водоразборной арматурой.

14.1.2 В процессе проведения испытаний производят четыре забора воды для проведения анализов (см. рисунок 2). Опорожнение водоразборной арматуры в остальных случаях производят без забора воды.

14.1.3 Для проведения испытания используют автоматический стенд, механизм которого предусматривает поддержание температуры испытательной среды в заданных пределах на протяжении заданного времени.

14.1.4 Испытаниям подвергают все детали и комплектующие водоразборной арматуры, непосредственно соприкасающиеся с водой при эксплуатации.

14.1.5 Испытания проводят на водоразборной арматуре в сборе.

14.1.6 Для проведения испытания используют две испытательные среды. Испытательная среда № 1 — питьевая вода (рН6). Испытательная среда № 2 — питьевая вода (рН9).

14.1.7 Испытания проводят отдельно для каждой испытательной среды.

14.1.8 Все испытательные среды должны быть приготовлены в день их использования в процессе испытаний и храниться в закрытом контейнере.

14.1.9 Каждая проба воды должна проходить анализ в аккредитованной лаборатории.

14.1.10 Обязательными для проверки являются показатели концентрации свинца, алюминия, цинка, никеля, меди, марганца. Остальные показатели проверяются по запросу заказчика.

14.1.11 Если объем полостей водоразборной арматуры, соприкасающихся непосредственно с водой при эксплуатации, недостаточен для получения необходимого объема воды для проверки показателей в соответствии с 14.1.10, то испытаниям подвергают одновременно несколько образцов водоразборной арматуры для получения достаточного объема воды.

14.1.12 Если конструкция стенда предусматривает при проведении испытания использование испытательной среды большего объема, чем объем полостей водоразборной арматуры, соприкасающихся непосредственно с водой при эксплуатации, то при оценке содержания аналитов увеличивают полученные значения пропорционально соотношению добавленного объема к объему полостей водоразборной арматуры.

14.1.13 Содержание аналита в испытательной среде не должно превышать половины предельно допустимой концентрации аналита в соответствии с требованиями санитарно-эпидемиологических правил и нормативов, действующих на территории государств, принявших настоящий стандарт¹⁾.

14.2 Подготовка испытательных сред

14.2.1 Испытательная среда № 1 — питьевая вода (рН6)

14.2.1.1 В питьевую воду добавляют раствор серной кислоты 0,1N до значения рН=6,0, контролируя результат рН-метром.

14.2.1.2 Раствор серной кислоты 0,1N готовят из фиксаля согласно инструкции.

14.2.2 Испытательная среда № 2 — питьевая вода (рН9)

14.2.2.1 В питьевую воду добавляют раствор натрия гидрокарбоната 1N до значения рН=8,43, контролируя результат рН-метром. Затем добавляют раствор натрия гидроокиси 1N до рН=9,0.

14.2.2.2 Раствор натрия гидрокарбоната 1N готовят путем растворения 84 г NaHCO_3 в 1 дм³ дистиллированной воды.

14.2.2.3 Раствор натрия гидроокиси 1N готовят путем растворения 40 г NaOH в 1 дм³ дистиллированной воды.

14.3 Процедура испытания

- а) подсоединяют водоразборную арматуру к контуру испытательного стенда;
- б) устанавливают запорные элементы в положение «открыто»;
- в) промывают водоразборную арматуру холодной питьевой водой в течение $(15 \pm 0,5)$ мин при давлении 0,4 МПа;
- г) промывают водоразборную арматуру $(3 \pm 0,1)$ л испытательной среды при давлении 0,4 МПа;

¹⁾ В Российской Федерации действуют СанПиН 2.1.3684-21 «Санитарно-эпидемиологические требования к содержанию территорий городских и сельских поселений, к водным объектам, питьевой воде и питьевому водоснабжению, атмосферному воздуху, почвам, жилым помещениям, эксплуатации производственных, общественных помещений, организации и проведению санитарно-противоэпидемических (профилактических) мероприятий».

д) заполняют водоразборную арматуру испытательной средой и выдерживают ее в закрытой заглушками водоразборной арматуре ($72 \pm 0,5$) ч, поддерживая температуру испытательной среды (20 ± 5) °С;

е) опорожняют водоразборную арматуру и проводят 4 цикла — смеситель заполняют испытательной средой и выдерживают ее в закрытом заглушками смесителе (120 ± 5) мин, после чего смеситель опорожняют. Для циклов 1 и 3 поддерживают температуру испытательной среды (20 ± 5) °С, а для циклов 2 и 4 — (68 ± 2) °С;

ж) заполняют водоразборную арматуру испытательной средой и выдерживают ее внутри смесителя (960 ± 5) мин, поддерживая температуру испытательной среды (20 ± 5) °С;

и) повторяют действие перечисления е);

к) заполняют водоразборную арматуру испытательной средой и выдерживают ее внутри водоразборной арматуры (960 ± 5) мин, поддерживая температуру испытательной среды (68 ± 2) °С;

л) повторяют последовательность действий, указанных в перечислениях е), ж), е), к), е);

м) заполняют водоразборную арматуру испытательной средой и выдерживают ее внутри смесителя (3840 ± 5) мин, поддерживая температуру испытательной среды (20 ± 5) °С;

н) повторяют последовательность действий, указанных в перечислениях е), ж);

п) отбирают для проведения анализа испытательную среду, выдержанную в течение (960 ± 5) мин;

р) повторяют последовательность действий, указанных в перечислениях е), к), п);

с) повторяют последовательность действий, указанных в перечислениях е), ж), п);

т) повторяют последовательность действий, указанных в перечислениях е), к), п).

	Пт	Сб	Вс	Пн	Вт	Ср	Чт	Пт	Сб	Вс	Пн	Вт	Ср	Чт	Пт
Дни	1	2	3	4	5	6	7	8	9	10	11	12	13	14	15
												А	А	А	А
				2Х	2Х	2Х	2Х	2Х			2Х	2Х	2Х	2Х	
		П		2Г	2Г	2Г	2Г	2Г			2Г	2Г	2Г	2Г	
				2Х	2Х	2Х	2Х	2Х			2Х	2Х	2Х	2Х	
				2Г	2Г	2Г	2Г	2Г			2Г	2Г	2Г	2Г	
	≤ 72			16Х	16Г	16Х	16Г	64Х			16Х	16Г	16Х	16Г	

П — промывка; ≤72 — не более 72 ч; 2Х — выдержка холодной воды в водоразборной арматуре в течение 2 ч; 2Г — выдержка горячей воды в водоразборной арматуре в течение 2 ч; 16Х — выдержка холодной воды в водоразборной арматуре в течение 16 ч; 16Г — выдержка горячей воды в водоразборной арматуре в течение 16 ч; 16Х — выдержка холодной воды в водоразборной арматуре в течение 16 ч для отбора; 16Г — выдержка горячей воды в водоразборной арматуре в течение 16 ч для отбора; 64Х — выдержка холодной воды в водоразборной арматуре в течение 64 ч; А — отбор воды для проведения анализа

Рисунок 2 — Последовательность проведения химических испытаний

14.4 Критерий успешно пройденного испытания

Концентрация анализов не превышает предельно допустимые концентрации, установленные требованиями санитарно-эпидемиологических правил и нормативов, действующих на территории государств, принявших настоящий стандарт¹⁾.

¹⁾ В Российской Федерации действуют СанПиН 2.1.3684-21 «Санитарно-эпидемиологические требования к содержанию территорий городских и сельских поселений, к водным объектам, питьевой воде и питьевому водоснабжению, атмосферному воздуху, почвам, жилым помещениям, эксплуатации производственных, общественных помещений, организации и проведению санитарно-противоэпидемических (профилактических) мероприятий» и СанПиН 1.2.3685-21 «Гигиенические нормативы и требования к обеспечению безопасности и (или) безвредности для человека факторов среды обитания».

15 Определение химического состава элементов водоразборной арматуры

15.1 Определение химического состава частей водоразборной арматуры относится к категории дополнительных испытаний и не входит в перечень испытаний, проведение которых обязательно для подтверждения соответствия продукции.

15.2 При определении химического состава частей водоразборной арматуры допускается использовать как разрушающие, так и неразрушающие методы контроля, включая рентгенофлуоресцентный анализ металлических элементов санитарно-технической водоразборной арматуры.

16 Оценка результатов испытаний

16.1 Для обработки результатов основных испытаний применения специальных методик не требуется.

16.2 В процессе проведения всех испытаний документально фиксируют:

- ход испытания;
- результаты испытания;
- выявленные отказы и неисправности.

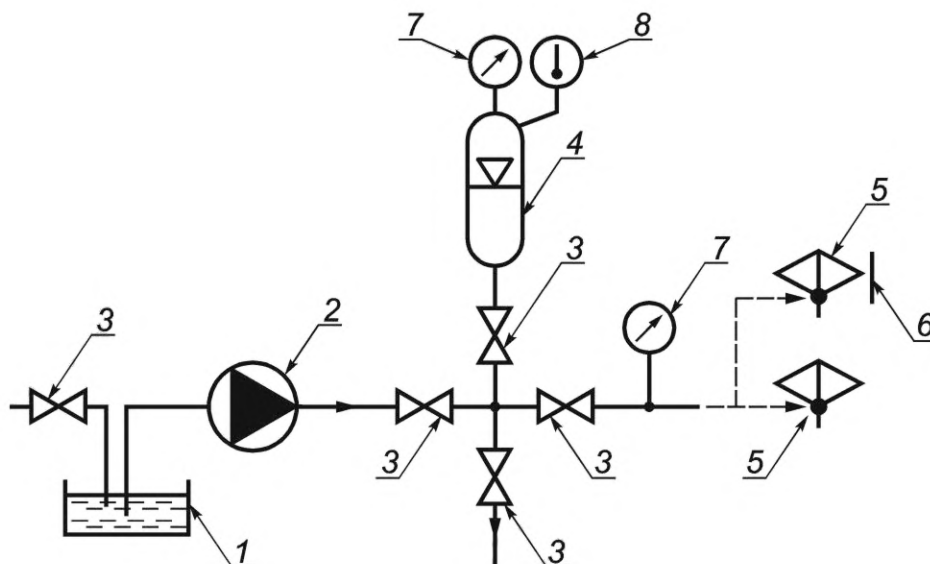
16.3 Результаты испытаний считают положительными, а санитарно-техническую водоразборную арматуру выдержавшей испытания, если она испытана в объеме, установленном настоящим стандартом, а результаты подтверждают соответствие водоразборной арматуры требованиям, установленным в разделах 7—14.

16.4 Результаты испытаний считают отрицательными, а санитарно-техническую водоразборную арматуру не выдержавшей испытания, если по результатам испытаний установлено несоответствие санитарно-технической водоразборной арматуры хотя бы одному требованию разделов 7—14.

Приложение А
(справочное)

Рекомендуемые схемы испытательных стендов

А.1 Автоматический стенд

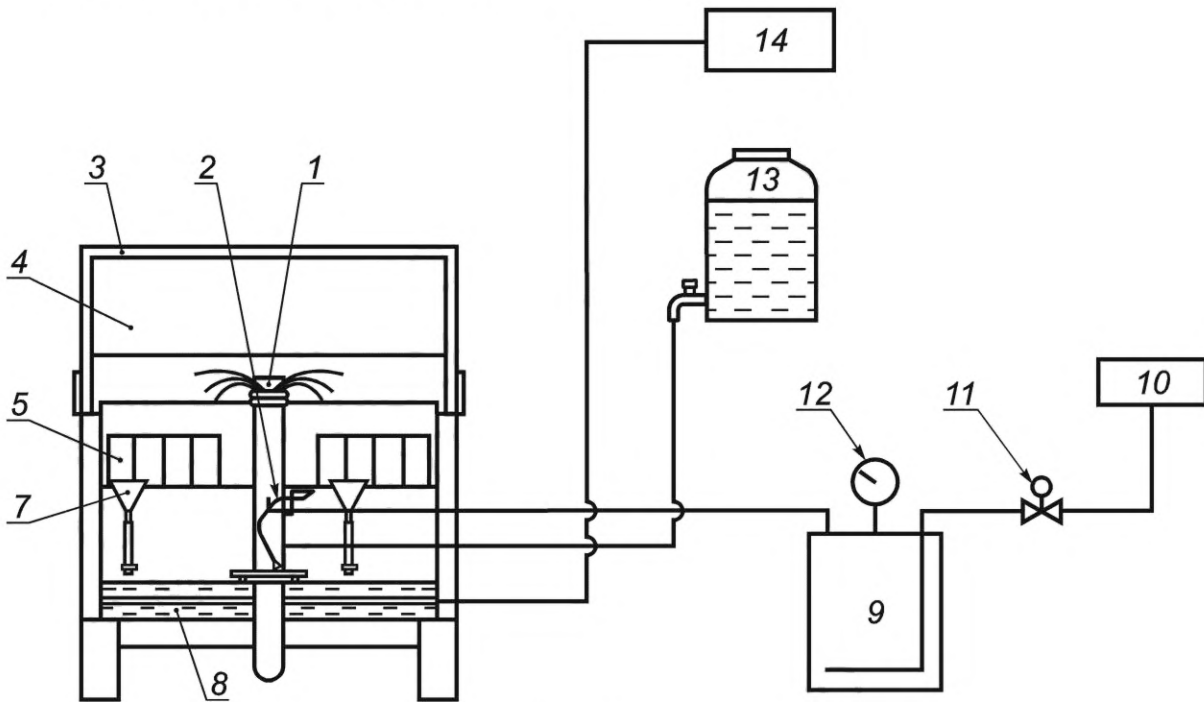


1 — емкость для забора воды; 2 — насосная установка с регулируемым приводом (допускается применять другие технические средства); 3 — запорно-регулирующая арматура; 4 — гидропневмоаккумулятор; 5 — испытываемая водоразборная арматура; 6 — заглушка; 7 — прибор для измерения давления; 8 — термометр

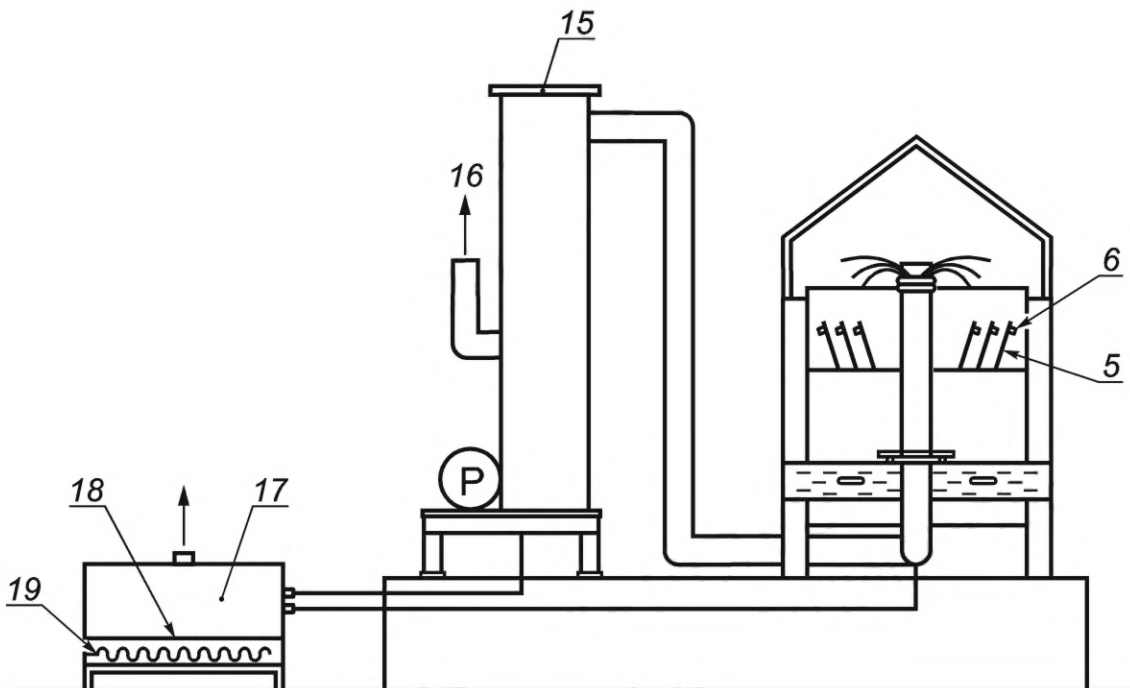
Примечание — Измерение давления следует проводить двумя независимыми показывающими средствами измерений, имеющими одинаковую точность и пределы измерения.

Рисунок А.1 — Пример конструкции автоматического стенда

А.2 Стенд с распыляемой водной средой в закрытой камере



а) Вид спереди



б) Вид сбоку

1 — устройство для распыления испытательной среды; 2 — распылитель; 3 — крышка; 4 — камера; 5 — испытуемые образцы; 6 — подставка; 7 — сборник осадков испытательной среды; 8 — поддон для отработанной испытательной среды; 9 — резервуар для увлажнения сжатого воздуха; 10 — источник подачи сжатого воздуха; 11 — регулятор давления; 12 — манометр; 13 — емкость с раствором; 14 — регулятор температуры; 15 — устройство для отведения отработанной испытательной среды в газообразном состоянии; 16 — патрубок для отведения воздуха; 17 — устройство для отведения отработанной испытательной среды в жидком состоянии; 18 — поддон для сбора твердых частиц испытательной среды; 19 — нагревательные элементы

Рисунок А.2 — Пример конструкции стенда с распыляемой водной средой в закрытой камере

Ключевые слова: арматура санитарно-техническая водоразборная, смесители, краны, общие требования, категории испытаний, методы испытаний, методы контроля

Редактор *Н.Н. Кузьмина*
Технический редактор *В.Н. Прусакова*
Корректор *Е.Д. Дульнева*
Компьютерная верстка *Л.А. Круговой*

Сдано в набор 17.09.2021. Подписано в печать 12.10.2021. Формат 60×84%. Гарнитура Ариал.
Усл. печ. л. 2,79. Уч.-изд. л. 2,24.

Подготовлено на основе электронной версии, предоставленной разработчиком стандарта

Создано в единичном исполнении в ФГБУ «РСТ»
для комплектования Федерального информационного фонда стандартов,
117418 Москва, Нахимовский пр-т, д. 31, к. 2.
www.gostinfo.ru info@gostinfo.ru

Поправка к ГОСТ 34771—2021 Арматура санитарно-техническая водоразборная. Методы испытаний

Дата введения — 2021—10—01

В каком месте	Напечатано	Должно быть
Предисловие. Таблица согласования	—	Таджикистан TJ Таджикстандарт

(ИУС № 1 2022 г.)