
МЕЖГОСУДАРСТВЕННЫЙ СОВЕТ ПО СТАНДАРТИЗАЦИИ, МЕТРОЛОГИИ И СЕРТИФИКАЦИИ
(МГС)
INTERSTATE COUNCIL FOR STANDARDIZATION, METROLOGY AND CERTIFICATION
(ISC)

МЕЖГОСУДАРСТВЕННЫЙ
СТАНДАРТ

ГОСТ
IEC 60255-26—
2017

РЕЛЕ ИЗМЕРИТЕЛЬНЫЕ И ЗАЩИТНОЕ ОБОРУДОВАНИЕ

Часть 26

Требования электромагнитной совместимости

(IEC 60255-26:2013, IDT)

Издание официальное

Москва
Российский институт стандартизации
2021

Предисловие

Цели, основные принципы и общие правила проведения работ по межгосударственной стандартизации установлены ГОСТ 1.0 «Межгосударственная система стандартизации. Основные положения» и ГОСТ 1.2 «Межгосударственная система стандартизации. Стандарты межгосударственные, правила и рекомендации по межгосударственной стандартизации. Правила разработки, принятия, обновления и отмены»

Сведения о стандарте

1 ПОДГОТОВЛЕН Научно-производственным республиканским унитарным предприятием «Белорусский государственный институт стандартизации и сертификации» (БелГИСС) на основе собственного перевода на русский язык англоязычной версии стандарта, указанного в пункте 5

2 ВНЕСЕН Государственным комитетом по стандартизации Республики Беларусь

3 ПРИНЯТ Межгосударственным советом по стандартизации, метрологии и сертификации (протокол от 30 июня 2017 г. № 100-П)

За принятие проголосовали:

Краткое наименование страны по МК (ИСО 3166) 004—97	Код страны по МК (ИСО 3166) 004—97	Сокращенное наименование национального органа по стандартизации
Армения	AM	ЗАО «Национальный орган по стандартизации и метрологии» Республики Армения
Беларусь	BY	Госстандарт Республики Беларусь
Казахстан	KZ	Госстандарт Республики Казахстан
Киргизия	KG	Кыргызстандарт
Россия	RU	Росстандарт
Таджикистан	TJ	Таджикстандарт
Узбекистан	UZ	Узстандарт

4 Приказом Федерального агентства по техническому регулированию и метрологии от 26 августа 2021 г. № 832-ст межгосударственный стандарт ГОСТ IEC 60255-26—2017 введен в действие в качестве национального стандарта Российской Федерации с 1 июля 2022 г.

5 Настоящий стандарт идентичен международному стандарту IEC 60255-26:2013 «Реле измерительные и защитное оборудование. Часть 26. Требования электромагнитной совместимости» («Measuring relays and protection equipment — Part 26: Electromagnetic compatibility requirements», IDT).

Международный стандарт разработан Техническим комитетом 95 «Измерительные реле и защитное оборудование» Международной электротехнической комиссии (IEC).

При применении настоящего стандарта рекомендуется использовать вместо ссылочных международных стандартов соответствующие им межгосударственные стандарты, сведения о которых приведены в дополнительном приложении ДА

6 ВВЕДЕН ВПЕРВЫЕ

Информация о введении в действие (прекращении действия) настоящего стандарта и изменений к нему на территории указанных выше государств публикуется в указателях национальных стандартов, издаваемых в этих государствах, а также в сети Интернет на сайтах соответствующих национальных органов по стандартизации.

В случае пересмотра, изменения или отмены настоящего стандарта соответствующая информация будет опубликована на официальном интернет-сайте Межгосударственного совета по стандартизации, метрологии и сертификации в каталоге «Межгосударственные стандарты»

© IEC, 2013

© Оформление. ФГБУ «РСТ», 2021



В Российской Федерации настоящий стандарт не может быть полностью или частично воспроизведен, тиражирован и распространен в качестве официального издания без разрешения Федерального агентства по техническому регулированию и метрологии

Содержание

Введение	V
1 Область применения	1
2 Нормативные ссылки	2
3 Термины и определения	3
4 Определение уровней электромагнитной обстановки	4
5 Помехоэмиссия	5
6 Помехоустойчивость	6
7 Схемы и методы проведения испытаний	17
8 Критерии приемки	30
9 Протокол испытания	31
Приложение А (обязательное) Испытания на устойчивость к частоте питающей электросети на двоичных входах	33
Приложение В (справочное) Справочная информация для испытаний на частоте питающей электросети (промышленной частоте)	36
Приложение С (обязательное) Применение разрядов при испытании электростатическим разрядом	37
Приложение ДА (справочное) Сведения о соответствии ссылочных международных стандартов межгосударственным стандартам	38
Библиография	40

Введение

Настоящая часть серии IEC 60255 устанавливает все требования к электромагнитной совместимости в одном документе.

Настоящий стандарт является обзорным документом по измерительным реле и защитному оборудованию. Подробные методы проведения испытаний приведены в ссылочных стандартах.

Настоящая часть IEC 60255 не включает испытание на изменение полярности источника питания постоянного тока, которое приведено в IEC 60255-11, так как это испытание является испытанием на безопасность. Данное испытание будет рассмотрено в последующем IEC 60255-27.

РЕЛЕ ИЗМЕРИТЕЛЬНЫЕ И ЗАЩИТНОЕ ОБОРУДОВАНИЕ**Часть 26****Требования электромагнитной совместимости**Measuring relays and protection equipment. Part 26. Electromagnetic compatibility requirements

Дата введения — 2022—07—01

1 Область применения**1.1 Общие положения**

Настоящий стандарт распространяется на измерительные реле и защитное оборудование, а также комбинацию из этого оборудования для формирования схем релейной защиты электрических систем, включая оборудование для управления, мониторинга, связи и интерфейса процесса, используемого с данными системами.

Настоящий стандарт устанавливает требования электромагнитной совместимости измерительных реле и защитного оборудования.

Для оборудования, не содержащего электронные цепи, например электромеханических реле, не требуется проведение испытаний, установленных в настоящем стандарте.

Требования, установленные в настоящем стандарте, применимы к измерительным реле и защитному оборудованию, не бывшим в употреблении, и все указанные испытания являются испытаниями типа.

1.2 Помехозащита (излучение)

Настоящий стандарт устанавливает нормы и методы испытаний для измерительных реле и защитного оборудования применительно к электромагнитным излучениям, которые могут вызвать помехи в работе другого оборудования.

Данные нормы излучения представляют собой требования по электромагнитной совместимости и были выбраны для того, чтобы помехи, вызванные измерительными реле и защитным оборудованием, работающими, как правило, на подстанциях и электростанциях, не превышали определенного уровня, который мог бы препятствовать надлежащему функционированию другого оборудования.

Требования к испытаниям установлены для корпуса и портов вспомогательных источников питания.

1.3 Помехоустойчивость

Настоящий стандарт устанавливает требования к испытаниям на помехоустойчивость для измерительных реле и защитного оборудования (к воздействию кондуктивных и излучаемых помех непрерывного и импульсного характера, включая электростатические разряды).

Данные требования к испытаниям представляют собой требования по помехоустойчивости и были выбраны таким образом, чтобы обеспечить адекватный уровень помехоустойчивости для измерительных реле и защитного оборудования, работающих, как правило, на подстанциях и электростанциях.

Примечание 1 — Требования безопасности в настоящем стандарте не рассматриваются.

Примечание 2 — В некоторых случаях могут возникать ситуации, когда уровни помех могут превышать уровни, установленные в настоящем стандарте, например при использовании в непосредственной близости от измерительных реле и защитного оборудования переносного передатчика или мобильного телефона. В этих случаях могут быть применены специальные меры для снижения уровня помех.

2 Нормативные ссылки

В настоящем стандарте использованы нормативные ссылки на следующие стандарты [для датированных ссылок применяют только указанное издание ссылочного стандарта, для недатированных — последнее издание (включая все изменения)]:

IEC 60255-1:2009, *Measuring relays and protection equipment — Part 1: Common requirements* (Реле измерительные и защитное оборудование. Часть 1. Общие требования)

IEC 61000-4-2:2008, *Electromagnetic compatibility (EMC) — Part 4-2: Testing and measurement techniques — Electrostatic discharge immunity test* (Электромагнитная совместимость (EMC). Часть 4-2. Методы испытаний и измерений. Испытание на устойчивость к электростатическому разряду)

IEC 61000-4-3:2006, *Electromagnetic compatibility (EMC) — Part 4-3: Testing and measurement techniques — Radiated, radio-frequency, electromagnetic field immunity test*

Amendment 1:2007

Amendment 2:2010

(Электромагнитная совместимость (EMC). Часть 4-3. Методы испытаний и измерений. Испытание на устойчивость к излучаемому радиочастотному электромагнитному полю)

Изменение 1:2007

Изменение 2:2010)

IEC 61000-4-4:2012, *Electromagnetic compatibility (EMC) — Part 4-4: Testing and measurement techniques — Electrical fast transient/burst immunity test* (Электромагнитная совместимость (EMC). Часть 4-4. Методы испытаний и измерений. Испытание на устойчивость к электрическим быстрым переходным процессам/пачкам импульсов)

IEC 61000-4-5:2005*, *Electromagnetic compatibility (EMC) — Part 4-5: Testing and measurement techniques — Surge immunity test* (Электромагнитная совместимость (EMC). Часть 4-5. Методы испытаний и измерений. Испытания на устойчивость к микросекундным импульсным помехам большой энергии)

IEC 61000-4-6:2008**, *Electromagnetic compatibility (EMC) — Part 4-6: Testing and measurement techniques — Immunity to conducted disturbances, induced by radio-frequency fields* (Электромагнитная совместимость (EMC). Часть 4-6. Методы испытаний и измерений. Устойчивость к кондуктивным помехам, наведенным радиочастотными полями)

IEC 61000-4-8:2009, *Electromagnetic compatibility (EMC) — Part 4-8: Testing and measurement techniques — Power frequency magnetic field immunity test* (Электромагнитная совместимость (EMC). Часть 4-8. Методы испытаний и измерений. Испытание на устойчивость к магнитному полю промышленной частоты)

IEC 61000-4-11:2004, *Electromagnetic compatibility (EMC) — Part 4-11: Testing and measurement techniques — Voltage dips, short interruptions and voltage variations immunity tests* (Электромагнитная совместимость (EMC). Часть 4-11. Методы испытаний и измерений. Испытание на устойчивость к провалам, кратковременным прерываниям и изменениям напряжения)

IEC 61000-4-16:1998***, *Electromagnetic compatibility (EMC) — Part 4-16: Testing and measurement techniques — Test for immunity to conducted, common mode disturbances in the frequency range 0 Hz to 150 kHz*

Amendment 2:2009

(Электромагнитная совместимость (EMC). Часть 4-16. Методы испытаний и измерений. Испытание на помехоустойчивость к кондуктивным помехам общего вида в диапазоне частот от 0 Гц до 150 кГц)

Изменение 2:2009)

IEC 61000-4-17:1999, *Electromagnetic compatibility (EMC) — Part 4-17. Testing and measurement techniques — Ripple on d.c. input power port immunity test*

* Заменен на IEC 61000-4-5:2014.

** Заменен на IEC 61000-4-6:2013.

*** Действует IEC 61000-4-16:2015.

Amendment 1:2001

Amendment 2:2008

(Электромагнитная совместимость (ЭМС). Часть 4-17. Методы испытаний и измерений. Испытание на помехоустойчивость к колебаниям напряжения на входном порту питания постоянного тока)

Изменение 1:2001

Изменение 2:2008)

IEC 61000-4-18:2006, Electromagnetic compatibility (EMC) — Part 4-18: Testing and measurement techniques — Damped oscillatory wave immunity test

Amendment 1:2010

(Электромагнитная совместимость (ЭМС). Часть 4-18. Методы испытаний и измерений. Испытание на помехоустойчивость к затухающим колебательным волнам)

Изменение 1:2010)

IEC 61000-4-29:2000, Electromagnetic compatibility (EMC) — Part 4-29: Testing and measurement techniques — Voltage dips, short interruptions and voltage variations on d.c. input power port immunity tests (Электромагнитная совместимость (ЭМС). Часть 4-29. Методы испытаний и измерений. Испытания на помехоустойчивость к провалам напряжения, коротким прерываниям и изменению напряжения на входном порту питания постоянного тока)

CISPR 11:2009^{*}, Industrial, scientific and medical equipment — Radio-frequency disturbance characteristics — Limits and methods of measurement

Amendment 1:2010

(Оборудование промышленное, научное и медицинское. Характеристики радиочастотных помех. Нормы и методы измерений)

CISPR 22:2008^{**}, Information technology equipment — Radio disturbance characteristics — Limits and methods of measurement (Оборудование информационных технологий. Характеристики радиопомех. Нормы и методы измерений)

3 Термины и определения

В настоящем стандарте применены следующие термины с соответствующими определениями:

3.1 **испытуемое оборудование**; ИО (equipment under test; EUT). Оборудование, которое может быть либо измерительным реле, либо защитным оборудованием.

3.2 **малогабаритное оборудование** (small equipment): Оборудование, расположенное на столе или стоящее на полу, которое, включая его кабели, вмещается в цилиндрический испытательный объем 1,2 м в диаметре и в 1,5 м над плоскостью заземления.

3.3 **порт** (port): Граница между конкретным прибором и внешней электромагнитной средой (см. рисунок 1).



Рисунок 1 — Порты для измерительных реле и защитного оборудования

3.4 **порт вспомогательного источника питания** (auxiliary power supply port): Вспомогательный вход ИО для подачи питания переменного или постоянного тока.

3.5 **порт связи** (communication port): Устройство сопряжения с системой связи и/или системой управления, подключенное к ИО на постоянной основе.

^{*} Действует CISPR 11:2015.

^{**} Отменен.

3.6 **порт корпуса** (enclosure port): Физическая граница ИО, через которую может проходить излучение или воздействовать электромагнитные поля.

3.7 **порт функционального заземления** (functional earth port): Порт ИО, который заземлен для целей, не относящихся к числу целей электрической безопасности.

3.8 **входной порт** (input port): Порт, через который осуществляется питание или управление ИО с целью выполнения его функции(й).

Пример — Трансформатор тока и напряжения, двоичный вход и т.д.

3.9 **выходной порт** (output port): Порт, через который ИО производит заданные изменения.

Пример — Контакты, оптоэлектронные соединительные устройства, аналоговый выход и т.д.

3.10 **устройство связи/развязки** (coupling/decoupling network; CDN): Электрическая цепь для целей передачи энергии от одного контура к другому/электрическая цепь для целей предотвращения воздействия испытательного напряжения, подводимого к ИО, на другие устройства, оборудование или системы, которые не проходят испытания.

3.11 **синфазный режим; помеха «провод—земля»** (common mode; CM): Режим между каждым активным проводником и определенной опорной плоскостью, как правило, пластиной заземления.

3.12 **дифференциальный режим; помеха «провод—провод»** (differential mode; DM): Режим между любыми двумя активными проводниками из заданного комплекта.

4 Определение уровней электромагнитной обстановки

4.1 Общие положения

Уровни электромагнитной обстановки должны быть выбраны в соответствии с наиболее реалистичными условиями установки (эксплуатации) и окружающей среды, в которых предполагается функционирование ИО.

Исходя из общепринятой практики установки (эксплуатации) рекомендуемый выбор испытательных уровней выглядит следующим образом:

4.2 Зона А, неблагоприятная электромагнитная обстановка

Установка характеризуется следующими признаками.

- отсутствие подавления электрических быстрых переходных процессов/пачек импульсов в цепях питания, схемах управления и силовых цепях, которые переключаются реле и контакторами;
- отсутствие разделения промышленных цепей и других цепей, связанных с более жесткой электромагнитной обстановкой;
- отсутствие разделения между источником питания, кабелями управления, передачи сигналов и связи;
- использование универсальных многожильных кабелей для линий управления и передачи сигналов.

Типичной для такой среды может быть зона промышленного технологического оборудования, расположенная за пределами помещения, при этом отсутствует конкретная практика установки, электростанций, распределительного устройства высоковольтных подстанций и КРУ с газовой изоляцией.

4.3 Зона В, обычная электромагнитная обстановка

Установка характеризуется следующими признаками:

- отсутствие подавления электрических быстрых переходных процессов/пачек импульсов в цепях питания и схемах управления, которые переключаются реле (контакторы отсутствуют);
- неполное разделение промышленных цепей и других цепей, связанных с более жесткой электромагнитной обстановкой;
- специальные кабели для источника питания, линий управления, передачи сигналов и связи;
- неполное разделение между источником питания, кабелями управления, передачи сигналов и связи;
- доступность системы заземления, представленной проводящими трубами, проводами заземления в лотках (коробах) для кабелей (соединенными с системой защитного заземления) и сетью заземления.

Типичными для такой среды могут быть зона промышленного технологического оборудования, электростанции и релейные помещения открытых высоковольтных подстанций.

5 Помехозащита

5.1 Помехозащита порта корпуса

Таблица 1 — Испытание на помехозащиту. Порт корпуса

Пункт	Вид помехи (электромагнитное явление)	Диапазон частот	Нормы	Основопологающий стандарт	Метод проведения испытания
1.1	Излучение (ниже 1 ГГц) ^{a, b}	30—230 МГц	40 дБ (мкВ/м) квазипиковое значение при 10 м 50 дБ (мкВ/м) квазипиковое значение при 3 м	CISPR 11	См. 7.1.2
		230—1 000 МГц	47 дБ (мкВ/м) квазипиковое значение при 10 м 57 дБ (мкВ/м) квазипиковое значение при 3 м		
1.2	Излучение (выше 1 ГГц)	1—3 ГГц	56 дБ (мкВ/м) среднее значение 76 дБ (мкВ/м) пиковое значение при 3 м	CISPR 22	См. 7.1.2
		3—6 ГГц	60 дБ (мкВ/м) среднее значение 80 дБ (мкВ/м) пиковое значение при 3 м		

^a Измерительные реле и защитное оборудование являются оборудованием, которое удовлетворяет нормам класса А. Нормы могут быть измерены при номинальном расстоянии 3, 10 или 30 м. Расстояние измерения менее 10 м допускается только для оборудования, которое соответствует определению, приведенному в 3.2. При испытании на измерительном расстоянии 30 м должен использоваться коэффициент обратной пропорциональности 20 дБ на декаду для нормирования результатов измерений к заданному расстоянию.

^b Нормы, указанные для измерительного расстояния 3 м, применяются только к малогабаритному оборудованию, отвечающему критерию размера, установленному в 3.2.

Процедура проведения испытания:

- максимальное излучение внутреннего источника ИО определяют как максимальную частоту, создаваемую или используемую ИО, или на которой функционирует или на которую настраивается ИО;
- если максимальная частота внутренних источников ИО менее 108 МГц, то измерение проводят только до 1 ГГц;
- если максимальная частота внутренних источников ИО находится между 108 и 500 МГц, то измерение проводят только до 2 ГГц;
- если максимальная частота внутренних источников ИО находится между 500 МГц и 1 ГГц, то измерение проводят только до 5 ГГц;
- если максимальная частота внутренних источников ИО выше 1 ГГц, то измерение проводят до частоты, превышающей максимальную частоту в 5 раз, или до 6 ГГц, в зависимости от того, какое из этих значений меньше.

5.2 Излучение порта вспомогательного источника питания

См. таблицу 2.

Таблица 2 — Испытание на помехоэмиссию. Порт вспомогательного источника питания

Пункт	Вид помехи (электромагнитное явление)	Диапазон частот	Нормы	Основопологающий стандарт	Метод проведения испытания
2.1	Кондуктивные помехи	0,15—0,50 МГц	79 дБ (мкВ) квазипиковое значение 66 дБ (мкВ) среднее значение	CISPR 22	См. 7.1.3
		0,5—30 МГц	73 дБ (мкВ) квазипиковое значение 60 дБ (мкВ) среднее значение		

6 Помехоустойчивость

6.1 Помехоустойчивость порта корпуса

Таблица 3 — Испытание на помехоустойчивость. Порт корпуса

Пункт	Вид помехи (электромагнитное явление)	Значение параметра	Единица измерения	Основопологающий стандарт	Метод проведения испытания	Критерий качества функционирования (см. 8.2)
3.1	Радиочастотное электромагнитное поле Развертка по частоте Диапазон частот при испытаниях Напряженность испытательного поля (до начала модуляции) Модуляция амплитуды Шаг перестройки частоты	80—1000 1400—2700 10 80 ≤ 1	МГц МГц В/м (средне-квадратическое значение) % АМ (глубина модуляции) (1 кГц) % (предыдущего значения частоты)	IEC 61000-4-3	См. 7.2.4	А
	Фиксированные частоты Фиксированные частоты при испытаниях Напряженность испытательного поля (до начала модуляции) Модуляция амплитуды Рабочий цикл (скважность)	80 ± 0,5 % 160 ± 0,5 % 380 ± 0,5 % 450 ± 0,5 % 900 ± 5 1 850 ± 5 2 150 ± 5 10 80 100	МГц МГц МГц МГц МГц МГц МГц В/м (средне-квадратическое значение) % АМ (глубина модуляции) (1 кГц) %			

Окончание таблицы 3

Пункт	Вид помехи (электромагнитное явление)	Значение параметра	Единица измерения	Основопологающий стандарт	Метод проведения испытания	Критерий качества функционирования (см. 8.2)
3.2	Электростатический разряд					
	Контактный разряд	2 4 6	кВ (зарядное напряжение)	IEC 61000-4-2	См. 7.2.3	В
Воздушный разряд	2 4 8	кВ (зарядное напряжение)				
3.3	Магнитное поле промышленной частоты					
	Непрерывное	30	А/м	IEC 61000-4-8	См. 7.2.10	А
	Кратковременное: 1—3 с	300	А/м			

6.2 Помехоустойчивость порта вспомогательного источника питания

Таблица 4 — Испытания на устойчивость. Порт вспомогательного источника питания

Пункт	Вид помехи (электромагнитное явление)	Значение параметра	Единица измерения	Основопологающий стандарт	Метод проведения испытания	Критерий качества функционирования (см. 8.2)
4.1	Кондуктивные помехи, наведенные радиочастотными электромагнитными полями					
	Развертка по частоте					
	Диапазон частот при испытаниях	0,15—80	МГц	IEC 61000-4-6	7.2.8	А
	Испытательный уровень (до начала модуляции)	10	В (среднеквадратическое значение)			
	Полное сопротивление источника	150	Ом			
	Модуляция амплитуды	80	% АМ (глубина модуляции) (1 кГц)			
	Шаг перестройки частоты	≤ 1	% (предыдущего значения частоты)			
Фиксированные частоты						
Фиксированные частоты при испытаниях	27 % ± 0,5 % 68 % ± 0,5 %	МГц МГц				
Испытательный уровень (до начала модуляции)	10	В (среднеквадратическое значение)				

Продолжение таблицы 4

Пункт	Вид помехи (электромагнитное явление)	Значение параметра	Единица измерения	Основополага- ющий стандарт	Метод проведения испытания	Критерий качества функциони- рования (см. 8.2)
4.1	Полное сопротивление источника	150	Ом	IEC 61000-4-6	7.2.8	А
	Модуляция амплитуды	80	% AM (глубина модуляции) (1 кГц)			
	Рабочий цикл (скважность)	100	%			
4.2	Быстрые переходные процессы (наносекундные импульсные помехи)			IEC 61000-4-4	См. 7.2.5	В
	Время нарастания импульса t_r / длительность импульса t_d	5 / 50	нс			
	Испытательный уровень					
	Зона А	4	кВ (пиковое напряжение)			
	Зона В	2	кВ (пиковое напряжение)			
Частота повторения импульсов	5	кГц				
4.3	Медленная затухающая колебательная волна			IEC 61000-4-18	См. 7.2.6	В
	Частота колебаний напряжения	1	МГц			
	Испытательный уровень					
	Дифференциальный режим	1	кВ (пиковое напряжение)			
	Синфазный режим	2,5	кВ (пиковое напряжение)			
	Время нарастания напряжения	75	нс			
	Частота повторения	400	Гц			
Выходное сопротивление	200	Ом				
4.4	Микросекундные импульсные помехи большой энергии			IEC 61000-4-5	См. 7.2.7	В
	Время нарастания импульса/время уменьшения пикового значения вдвое	1,2 / 50 (8 / 20)	мкс напряже- ние (ток)			
	Полное сопротивление источника	2	Ом			

Продолжение таблицы 4

Пункт	Вид помехи (электромагнитное явление)	Значение параметра	Единица измерения	Основополага- ющий стандарт	Метод проведения испытания	Критерий качества функциони- рования (см. 8.2)			
4.4	Испытательный уровень								
	Подача помехи по схеме: «провод—провод»								
	Зона А	0,5 1 2	кВ	IEC 61000-4-5	См. 7.2.7	В			
	Зона В	0,5 1	кВ						
	Резистор связи	0	Ом						
	Конденсатор связи	18	мкФ						
	Подача помехи по схеме: «провод—земля»								
	Зона А	0,5 1 2 4	кВ						
Зона В	0,5 1 2	кВ							
Резистор связи	10	Ом							
Конденсатор связи	9	мкФ							
4.5	Провалы напряжения переменного и постоянного тока								
	Испытательный уровень	0	% (остаточное напряжение)	IEC 61000-4-11	См. 7.2.11	А			
	Продолжительность переменный ток	0,5—25 ^а	циклы	IEC 61000-4-29					
	постоянный ток	10—1 000 ^б	мс						
	Испытательный уровень	40	% (остаточное напряжение)	IEC 61000-4-11	См. 7.2.11	С			
	Продолжительность переменный ток	10 / 12 ^д	циклы				IEC 61000-4-29		
	постоянный ток	200	мс						
	Испытательный уровень	70	% (остаточное напряжение)						
	Продолжительность переменный ток	25 / 30 ^д	циклы						
	постоянный ток	500	мс						

Окончание таблицы 4

Пункт	Вид помехи (электромагнитное явление)	Значение параметра	Единица измерения	Основополага- ющий стандарт	Метод проведения испытания	Критерий качества функциони- рования (см 8.2)
4.6	Прерывания напряжения переменного и постоянного тока					
	Испытательный уровень	0	% (остаточное напряжение)	IEC 61000-4-11	См. 7.2.11	С
	Продолжительность переменный ток	250 / 300	циклы	IEC 61000-4-29		
постоянный ток	5	с				
4.7	Составляющая переменного тока в постоянном токе (пульсации напряжения)					
	Испытательный уровень	15 % номинального значения постоянного тока	В	IEC 61000-4-17	См. 7.2.12	А
4.8	Постепенное выключение/ запуск (для источника питания постоянного тока)					
	Линейное выключение	60	с	—	См. 7.2.13	С
Ток выключен	5	мин				
Линейный запуск	60	с				
<p>^a Изготовитель должен декларировать продолжительность следующих значений: 0,5, 1, 2,5, 5, 10 или 25 циклов.</p> <p>^b Изготовитель должен декларировать продолжительность следующих значений: 10, 20, 30, 50, 100, 200, 300, 500 или 1000 мс.</p> <p>^c Испытание проводят при частоте, в два раза превышающей заданную (ые) частоту (ы) сети электропитания.</p> <p>^d «10 / 12 циклов» — это 10 циклов для испытания при 50 Гц и 12 циклов для испытания при 60 Гц.</p>						

6.3 Помехоустойчивость порта связи

Таблица 5 — Испытания на устойчивость. Порт связи

Пункт	Вид помехи (электромагнитное явление)	Значение параметра	Единица измерения	Основополагаю- щий стандарт	Метод проведения испытания	Критерий качества функцио- нирования (см 8.2)				
5.1	Кондуктивные помехи, наведенные радиочастот- ными электромагнитны- ми полями Развертка по частоте Диапазон частот при испытаниях Испытательный уровень (до начала модуляции) Полное сопротивление источника Модуляция амплитуды Шаг перестройки частоты	0,15—80	МГц	IEC 61000-4-6	7.2.8	А				
		10	В (среднеква- дратическое значение)							
		150	Ом							
		80	% АМ (глуби- на модуляции) (1 кГц)							
		≤ 1	% (предыду- щего значения частоты)							
		Фиксированные частоты Фиксированные частоты при испытаниях Испытательный уровень (до начала модуляции) Полное сопротивление источника Модуляция амплитуды Рабочий цикл (скважность)	27 % ± 0,5 % 68 % ± 0,5 %				МГц МГц			
	10		В (среднеква- дратическое значение)							
	150		Ом							
	80		% АМ (глуби- на модуляции) (1 кГц)							
	100		%							
	5.2		Быстрые переходные процессы (наносекунд- ные импульсные помехи) Время нарастания импульса t_r /длительность импульса t_d Испытательный уровень Зона А Зона В Частота повторения импульсов				5 / 50	нс	IEC 61000-4-4	См. 7.2.5
		2					кВ (пиковое напряжение)			
1		кВ (пиковое напряжение)								
5		кГц								

Окончание таблицы 5

Пункт	Вид помехи (электромагнитное явление)	Значение параметра	Единица измерения	Основополагаю- щий стандарт	Метод проведения испытания	Критерии качества функцио- нирования (см. 8.2)
5.3	Медленная затухающая колебательная волна					
	Частота колебаний напряжения	1	МГц	IEC 61000-4-18	См. 7.2.6	В
	Испытательный уровень					
	Дифференциальный режим	0	кВ (пиковое напряжение)			
	Синфазный режим	1	кВ (пиковое напряжение)			
	Время нарастания напряжения	75	нс			
	Частота повторения	400	Гц			
Выходное сопротивление	200	Ом				
5.4	Микросекундные импульсные помехи большой энергии					
	Время нарастания импульса/время уменьшения пикового значения вдвое	1,2 / 50 (8 / 20)	мкс напряжение (ток)	IEC 61000-4-5	См. 7.2.7	В
	Полное сопротивление источника	2	Ом			
	Испытательный уровень					
	Подача помехи по схеме: «провод—земля»					
	Зона А	0,5 1 2 4	кВ			
	Зона В	0,5 1 2	кВ			
	Резистор связи ^а	0	Ом			
Конденсатор связи ^а	0	мкФ				
^а Данные коэффициенты связи приведены для экранированных портов связи. Для незэкранированных портов связи используют коэффициенты, приведенные в таблице 6 (пункт 6.4).						

6.4 Помехоустойчивость входного и выходного портов

Таблица 6 — Испытания на устойчивость. Входной и выходной порты

Пункт	Вид помехи (электромагнитное явление)	Значение параметра	Единица измерения	Основополагаю- щий стандарт	Метод проведения испытания	Критерий качества функцио- нирования (см. 8.2)
6.1	Кондуктивные помехи, наведенные радиочастот- ными электромагнитными полями					
	Развертка по частоте					
	Диапазон частот при испытаниях	0,15—80	МГц	IEC 61000-4-6	7.2.8	А
	Испытательный уровень (до начала модуляции)	10	В (среднеква- дратическое значение)			
	Полное сопротивление источника	150	Ом			
	Модуляция амплитуды	80	% АМ (глубина модуляции) (1 кГц)			
	Шаг перестройки частоты	≤ 1	% (предыду- щего значения частоты)			
	Фиксированные частоты					
	Фиксированные частоты при испытаниях	27 % ± 0,5 % 68 % ± 0,5 %	МГц МГц			
	Испытательный уровень (до начала модуляции)	10	В (среднеква- дратическое значение)			
Полное сопротивление источника	150	Ом				
Модуляция амплитуды	80	% АМ (глубина модуляции) (1 кГц)				
Рабочий цикл (скважность)	100	%				
6.2	Быстрые переходные процессы (наносекундные импульсные помехи)					
	Время нарастания импульса t_r /длительность импульса t_d	5 / 50	нс	IEC 61000-4-4	См. 7.2.5	В
	Испытательный уровень					
	Зона А	4	кВ (пиковое напряжение)			
	Зона В	2	кВ (пиковое напряжение)			
Частота повторения импульсов	5	кГц				

Продолжение таблицы 6

Пункт	Вид помехи (электромагнитное явление)	Значение параметра	Единица измерения	Основополагающий стандарт	Метод проведения испытания	Критерии качества функцио- нирования (см. 8.2)
6.3	Медленная затухающая колебательная волна					
	Частота колебаний напряжения	1	МГц			
	Испытательный уровень					
	Дифференциальный режим ^с	1	кВ (пиковое напряжение)	IEC 61000-4-18	См. 7.2.6	В
	Синфазный режим	2,5	кВ (пиковое напряжение)			
	Время нарастания напряжения	75	нс			
	Частота повторения	400	Гц			
Выходное сопротивление	200	Ом				
6.4	Микросекундные импульсные помехи большой энергии					
	Время нарастания импульса/ время уменьшения пикового значения вдвое	1,2 / 50 (8 / 20)	мкс напряжение (ток)			
	Полное сопротивление источника	2	Ом			
	Испытательный уровень					
	Подача помехи по схеме: «провод—провод»					
	Зона А	0,5 1 2	кВ	IEC 61000-4-5	См. 7.2.7	В
	Зона В	0,5 1	кВ			
	Резистор связи	40	Ом			
	Конденсатор связи	0,5	мкФ			
	Подача помехи по схеме: «провод—земля»					
	Зона А	0,5 1 2 4	кВ			
	Зона В	0,5 1 2	кВ			
	Резистор связи ^б	40	Ом			
Конденсатор связи ^б	0,5	мкФ				

Окончание таблицы 6

Пункт	Вид помехи (электромагнитное явление)	Значение параметра	Единица измерения	Основопологаю- щий стандарт	Метод проведения испытания	Критерий качества функцио- нирования (см. 8.2)			
6.5	Частота питающей электросети^a								
	Зона А								
	Дифференциальный режим испытательного напряжения	150	В (среднеквадратическое значение)	IEC 61000-4-16	См. 7.2.9	А			
	Резистор связи	100	Ом						
	Конденсатор связи	0,1	мкФ						
	Синфазный режим испытательного напряжения	300	В (среднеквадратическое значение)						
	Резистор связи	220	Ом						
	Конденсатор связи	0,47	мкФ						
	Зона В								
	Дифференциальный режим испытательного напряжения	100	В (среднеквадратическое значение)						
	Резистор связи	100	Ом						
	Конденсатор связи	0,047	мкФ						
	Синфазный режим испытательного напряжения	300	В (среднеквадратическое значение)						
	Резистор связи	220	Ом						
Конденсатор связи	0,47	мкФ							
^a Испытание частотой питающей электросети применимо только к портам двоичного входа. ^b Для экранированного входа/выхода (например, вход/выход измерительного преобразователя) используют параметры в соответствии с таблицей 5 (пункт 5.4). ^c В более неблагоприятной среде для входа трансформатора тока и напряжения может потребоваться дифференциальное испытательное напряжение 2,5 кВ.									

6.5 Помехоустойчивость порта функционального заземления

Таблица 7 — Испытания на устойчивость. Порт функционального заземления

Пункт	Вид помехи (электромагнитное явление)	Значение параметра	Единица измерения	Основоположающий стандарт	Метод проведения испытания	Критерии качества функционального испытания (см. 8.2)			
7.1	Кондуктивные помехи, наведенные радиочастотными электромагнитными полями								
	Развертка по частоте								
	Диапазон частот при испытаниях	0,15—80	МГц	IEC 61000-4-6	7.2.8	A			
	Испытательный уровень (до начала модуляции)	10	В (среднеквадратическое значение)						
	Полное сопротивление источника	150	Ом						
	Модуляция амплитуды	80	% AM (глубина модуляции) (1 кГц)						
	Шаг перестройки частоты	≤ 1	% (предыдущего значения частоты)						
	Фиксированные частоты								
	Фиксированные частоты при испытаниях	27 % ± 0,5 % 68 % ± 0,5 %	МГц МГц						
	Испытательный уровень (до начала модуляции)	10	В (среднеквадратическое значение)						
Полное сопротивление источника	150	Ом							
Модуляция амплитуды	80	% AM (глубина модуляции) (1 кГц)							
Рабочий цикл (скважность)	100	%							
7.2	Быстрые переходные процессы (наносекундные импульсные помехи)								
	Время нарастания импульса t_r /длительность импульса t_d	5 / 50	нс	IEC 61000-4-4	См. 7.2.5	B			
	Испытательный уровень								
	Зона А	4	кВ (пиковое напряжение)						
	Зона В	2	кВ (пиковое напряжение)						
Частота повторения импульсов	5	кГц							

7 Схемы и методы проведения испытаний

7.1 Помехоэмиссия

7.1.1 Общие положения

Испытания проводят с оборудованием в заданных условиях, как указано в IEC 60255-1, CISPR 11 и CISPR 22.

Испытания проводят при номинальных значениях вспомогательной подачи питания и входных воздействующих величинах, применяемых в соответствующих целях ИО. Применяемые величины должны быть типичными для нормальных рабочих условий покоя, и ИО не должно быть ни в переходном рабочем состоянии, ни в рабочем состоянии. Половина двоичных входов и половина выходных реле должны быть подключены к источнику питания. Модули связи, если таковые имеются, должны быть активированы.

Для реле с широким рабочим диапазоном напряжения питания или номинальной мощности измерения излучаемых электромагнитных помех должны осуществляться при самом низком и самом высоком номинальных напряжениях питания реле.

Измерения кондуктивных помех должны осуществляться при всех номинальных напряжениях питания реле.

Большую часть срока службы измерительные реле и защитное оборудование находятся в состоянии покоя, и события, когда они могут срабатывать или срабатывали, крайне короткие; в этих случаях излучения ИО не считаются значительными.

7.1.2 Излучаемые электромагнитные помехи (излучение)

См. таблицу 8.

Т а б л и ц а 8 — Испытание излучаемых электромагнитных помех

Схема проведения испытания	Метод проведения испытания
Режим испытания	В соответствии с CISPR 11 для излучения ниже 1 ГГц и в соответствии с CISPR 22 для излучения выше 1 ГГц
Измерительное расстояние и метод	См. таблицу 1
Подробное описание монтажа	Установлено в соответствии с техническими требованиями изготовителя
Диапазон частот	См. таблицу 1
Критерии приемки для норм класса А	См. таблицу 1

7.1.3 Кондуктивные помехи

См. таблицу 9.

Т а б л и ц а 9 — Испытание кондуктивных помех

Схема проведения испытания	Метод проведения испытания
Режим испытания	В соответствии с CISPR 22
Применяемые порты	Порт вспомогательного источника питания для переменного и постоянного тока
Подробное описание монтажа	Установлено в соответствии с техническими требованиями изготовителя
Диапазон частот	См. таблицу 2
Критерии приемки для норм класса А	См. таблицу 2

7.2 Помехоустойчивость

7.2.1 Общие положения

Требования к организованному месту для испытаний, а именно требования к испытательному генератору, устройствам связи и развязки для каждого испытания на помехоустойчивость приведены в соответствующем основополагающем стандарте для каждого испытания.

В 7.2.2 приведена подробная информация об общих условиях, которые должны быть соблюдены при проведении испытаний на помехоустойчивость измерительных реле и защитного оборудования.

В 7.2.3—7.2.13 содержится подробная информация о методах проведения испытаний и применении испытаний на помехоустойчивость измерительных реле и защитного оборудования.

7.2.2 Общие условия испытаний

7.2.2.1 Условия испытаний

Условия испытаний должны соответствовать IEC 60255-1, кроме случаев, когда соответствующий основополагающий стандарт серии IEC 61000-4, указанный в настоящем стандарте, устанавливает более жесткие условия испытаний.

При наличии нескольких входных и выходных портов одинаковых цепей на плате или модуле, таких как двоичные входы или выходные контакты, и при наличии в ИО нескольких таких плат, а также если испытание проводят непосредственно на цепях, то достаточным будет испытать только три такие цепи на каждой плате или модуле в каждом гнезде, чтобы заявить о соответствии данному определенному испытанию. Это применимо только к испытаниям на помехоустойчивость, которые применяются к портам ИО, а не к корпусу ИО в целом.

7.2.2.2 Состав оборудования

Состав оборудования и настройки ИО должны соответствовать рекомендациям изготовителя таким образом, чтобы они были типичными для способа использования ИО в условиях нормальной эксплуатации.

Входные и выходные порты должны быть соответствующим образом подсоединены к источнику питания согласно условиям нормальной эксплуатации и практике монтажа.

Порт(ы) связи ИО должен(ны) быть подключен(ы) и настроен(ы) в соответствии с рекомендациями изготовителя.

Примечание — Некоторые рекомендации по проведению испытаний приведены в IEC 60255-1:2009 (приложение А).

7.2.2.3 Технические характеристики кабеля

Тип кабеля, используемый для каждого входного и выходного порта, должен соответствовать рекомендациям изготовителя. Если существует ограничение на максимальную длину кабеля, используемого на входном или выходном порте, то это должно быть указано изготовителем. Максимальная длина используемого кабеля должна соответствовать рекомендуемой длине для каждого испытания согласно основополагающему стандарту.

7.2.2.4 Вспомогательное и контрольное оборудование

Вспомогательное и контрольное оборудование подключают к ИО для подачи сигналов для осуществления всех функций ИО и для мониторинга ИО при испытании. Вспомогательное и контрольное оборудование выбирают таким образом, чтобы оно не оказывало неблагоприятного воздействия на испытание и не находилось под влиянием помех во время испытания на помехоустойчивость. Если применение испытания все же влияет на вспомогательное и контрольное оборудование, то необходимо использовать соответствующие схемы фильтров и устройства развязки, которые не оказывают влияния на испытание. Значения и примеры схем фильтров и устройств развязки содержатся в основополагающих стандартах.

7.2.2.5 Настройки (уставки)

Настройки защиты и функциональные настройки применяют к ИО со ссылкой на IEC 60255-1. Настройки выдержки времени устанавливают на минимальные значения. Испытания на помехоустойчивость проводят на ИО, находящемся в состоянии покоя, а также в работающем состоянии, если это указано в методе проведения испытания. Для входов преобразователей тока испытания проводят при наиболее чувствительных настройках.

7.2.2.6 Функциональные испытания

Функциональные испытания для проверки правильности функционирования ИО в пределах его класса точности проводят до и после испытаний на помехоустойчивость. В некоторых испытаниях также требуется проведение функциональных испытаний во время испытания на помехоустойчивость.

При необходимости это указывают в методе проведения испытания для соответствующего испытания. В случае многофункциональных реле изготовитель должен определить не менее одной защитной функции, как правило, основную функцию для проверки надлежащей работы во время испытаний на помехоустойчивость для обеспечения ЭМС.

7.2.2.7 Проверка генератора испытательного сигнала

Выход испытательного генератора проверяют, как указано в основополагающем стандарте.

7.2.3 Электростатический разряд

См. таблицу 10.

Т а б л и ц а 10 — Испытание на устойчивость к электростатическому разряду

Схема испытания	Метод проведения испытания
Состав ИО	См. 7.2.2.2
Начальное измерение	Испытания проводят в соответствии с 7.2.2
Информация о монтаже/ установке и размещении ИО	ИО помещают в кожух или корпус в условиях, наиболее приближенных к условиям эксплуатации
Метод разряда	Испытания применяются следующим образом: - метод контактного разряда является предпочтительным методом; - метод воздушного разряда должен использоваться только, если доступные поверхности ИО являются непроводящими; - используют прямой и косвенный методы испытания на пригодность
Применение разрядов	См. приложение С
Испытательное напряжение	См. таблицу 3, пункт 3.2
Измерение и верификация в ходе испытания	ИО должно иметь нормальные рабочие характеристики в заданных пределах, находясь под напряжением и под воздействием электростатических разрядов. Испытания проводят с вспомогательными воздействующими величинами питания, приложенными к соответствующим цепям, используя входные воздействующие величины, равные номинальным значениям. Значения входных воздействующих величин должны быть в пределах двойной назначенной погрешности переходного состояния ниже значения срабатывания (см. IEC 60255-1:2009 (приложение А)). Поскольку совпадение электростатических разрядов и первичной неисправности считается маловероятным, воздействие электростатических разрядов на ИО в его переходном или рабочем состоянии не рассматривается. Для проведения испытания выбирают точки, доступные для оператора при нормальной эксплуатации, включая порты связи, а также точки для задания установок (регулировки настроек), которые могут быть доступны только после удаления крышки реле. Регулировки настроек, которые требуют каких-либо действий, кроме снятия крышки, например таких, как удаление модуля, не включены. Приложение разряда к любой точке оборудования, которая доступна только для целей ремонта и обслуживания, не входит в область применения данного стандарта. При выборе контрольных точек внимание должно быть уделено следующему: - ручкам, нажимным кнопкам, переключателям, интерфейсу связи и т. д., доступным при нормальной эксплуатации; - точкам на крышках из изоляционного материала, если токоведущие части находятся близко к внутренней стороне крышки; - точкам на токоведущих частях, не относящихся к ИО, но размещенных в непосредственной близости от ИО, если на нем есть изоляционная крышка. Для достижения воспроизводимых результатов рекомендуется, чтобы выбранные контрольные точки были указаны изготовителем (см. приложение С). Испытания должны быть удовлетворительными на всех уровнях, приведенных в таблице 3, пункт 3.2.
Критерии приемки (критерий качества функционирования)	См. таблицу 3, пункт 3.2

7.2.4 Излучаемые помехи**7.2.4.1 Развертка по частоте**

См. таблицу 11.

Таблица 11 — Испытание на устойчивость к излучаемым помехам (развертка по частоте)

Схема испытания	Метод проведения испытания
Состав ИО	См. 7.2.2.2
Начальное измерение	Испытания проводят в соответствии с 7.2.2
Информация о монтаже/ установке и размещении ИО	ИО помещают в калиброванное испытательное поле
Диапазон частот	См. таблицу 3, пункт 3.1
Модуляция	См. таблицу 3, пункт 3.1
Время задержки	Время задержки на каждой частоте должно быть 0,5 с. Если время срабатывания ИО больше 0,5 с, время задержки увеличивают до тех пор, пока возможна работа ИО
Напряженность испытательного поля	См. таблицу 3, пункт 3.1
Измерение и верификация в ходе испытания	ИО должно иметь нормальные рабочие характеристики в заданных пределах, находясь под напряжением и под воздействием электромагнитного поля. Испытания проводят с вспомогательными воздействующими величинами питания, приложенными к соответствующим цепям, используя входные воздействующие величины, равные номинальным значениям. Воздействие этих помех на реле в его переходном или рабочем состоянии не рассматривают. Значения входных воздействующих величин должны быть в пределах двойной назначенной погрешности переходного состояния (см. IEC 60255-1:2009 (приложение A))
Критерии приемки (критерий качества функционирования)	См. таблицу 3, пункт 3.1

7.2.4.2 Фиксированные частоты

См. таблицу 12.

Таблица 12 — Испытание на устойчивость к излучаемым помехам (фиксированные частоты)

Схема испытания	Метод проведения испытания
Состав ИО	См. 7.2.2.2
Начальное измерение	Испытания проводят в соответствии с 7.2.2
Информация о монтаже/ установке и размещении ИО	ИО помещают в калиброванное испытательное поле
Фиксированные частоты	См. таблицу 3, пункт 3.1
Модуляция	См. таблицу 3, пункт 3.1
Рабочий цикл (скважность)	См. таблицу 3, пункт 3.1
Длительность испытания	≥ 10 с
Время задержки	Время задержки на каждой фиксированной частоте должно быть достаточным, чтобы ИО изменило состояние покоя на рабочее состояние
Напряженность испытательного поля	См. таблицу 3, пункт 3.1

Окончание таблицы 12

Схема испытания	Метод проведения испытания
Измерение и верификация в ходе испытания	ИО должно правильно функционировать и возвращаться в исходное состояние при воздействии (в присутствии) электромагнитного поля от источника излучения при заданных фиксированных частотах. Во время каждого испытания фиксированными частотами входные воздействующие величины должны быть отрегулированы так, чтобы заставить ИО изменить нормальное включенное состояние на рабочее состояние и удерживать ИО в таком состоянии до тех пор, пока ИО работает правильно. Входные воздействующие величины затем должны быть повторно отрегулированы, чтобы вызвать возврат ИО в исходное состояние
Критерии приемки (критерий качества функционирования)	См. таблицу 3, пункт 3.1

7.2.5 Быстрые переходные процессы (наносекундные импульсные помехи)

См. таблицу 13.

Таблица 13 — Испытание на устойчивость к быстрым переходным процессам (наносекундным импульсным помехам)

Схема испытания	Метод проведения испытания
Состав ИО	См. 7.2.2.2
Начальное измерение	Испытания проводят в соответствии с 7.2.2
Информация о монтаже/установке и размещении ИО	Все вспомогательное оборудование, используемое для обеспечения ИО сигналами для нормальной работы, а также для проверки правильного функционирования ИО, должно быть отсоединено. Испытание быстрыми переходными процессами не применяют к порту функционального заземления, если средства сопряжения с кабелями, общая длина которых соответствует требованиям изготовителя, всегда меньше 3 м. Испытание быстрыми переходными процессами не применяют к порту связи, если средства сопряжения с кабелями, которые в нормальных условиях эксплуатации подключены постоянно и общая длина которых соответствует требованиям изготовителя, всегда меньше 3 м. Если ИО установлено в небольшом боксе, то испытания могут проводиться в боксе. Испытание на соединительных кабелях не должно проводиться внутри того же бокса
Порты/методы, применяемые при испытании	
Порт вспомогательного источника питания	Устройство связи/развязки
Порты переменного тока и напряжения	Устройство связи/развязки
Порт функционального заземления	Емкостные клещи связи
Двоичные входы	Емкостные клещи связи
Выходные контакты	Емкостные клещи связи
Порты связи	Емкостные клещи связи
Испытательное напряжение	См. таблицу 4, пункт 4.2; таблицу 5, пункт 5.2; таблицу 6, пункт 6.2; таблицу 7, пункт 7.2
Частота повторения импульсов	См. таблицу 4, пункт 4.2; таблицу 5, пункт 5.2; таблицу 6, пункт 6.2; таблицу 7, пункт 7.2

Окончание таблицы 13

Схема испытания	Метод проведения испытания
Характеристика формы испытательной волны	См. таблицу 4, пункт 4.2; таблицу 5, пункт 5.2; таблицу 6, пункт 6.2; таблицу 7, пункт 7.2
Измерение и верификация в ходе испытания	ИО должно иметь нормальные рабочие характеристики в заданных пределах, находясь под напряжением и под воздействием помех. Испытания проводят со вспомогательными воздействующими величинами питания, приложенными к соответствующим цепям, используя входные воздействующие величины, равные номинальным значениям. Воздействие этих помех на реле в его переходном или рабочем состоянии учитывают. Значения входных воздействующих величин должны быть в пределах двойной назначенной погрешности переходного состояния (см. IEC 60255-1:2009 (приложение А)). Испытательное напряжение должно быть приложено в синфазном режиме к одному порту за один раз в течение не менее 1 мин для каждой полярности
Критерии приемки (критерий качества функционирования)	См. таблицу 4, пункт 4.2; таблицу 5, пункт 5.2; таблицу 6, пункт 6.2; таблицу 7, пункт 7.2

7.2.6 Медленная затухающая колебательная волна

См. таблицу 14.

Таблица 14 — Испытание на устойчивость к медленной затухающей колебательной волне

Схема испытания	Метод проведения испытания
Состав ИО	См. 7.2.2.2
Начальное измерение	Испытания проводят в соответствии с 7.2.2
Информация о монтаже/установке и размещении ИО	Все вспомогательное оборудование, используемое для обеспечения ИО сигналами для нормальной работы, а также для проверки правильного функционирования ИО, должно быть отсоединено. Если ИО установлено в небольшом боксе, то испытания могут проводиться в боксе
Форма волны	Затухающая колебательная волна должна быть огибающей 5-го пика, который должен быть > 50 % значения исходного пика, и 10-го пика, который должен быть < 50 % значения исходного пика
Время нарастания напряжения	См. таблицу 4, пункт 4.3; таблицу 5, пункт 5.3; таблицу 6, пункт 6.3
Частота колебаний напряжения	См. таблицу 4, пункт 4.3; таблицу 5, пункт 5.3; таблицу 6, пункт 6.3
Полное сопротивление источника	См. таблицу 4, пункт 4.3; таблицу 5, пункт 5.3; таблицу 6, пункт 6.3
Частота повторения	См. таблицу 4, пункт 4.3; таблицу 5, пункт 5.3; таблицу 6, пункт 6.3
Длительность испытания	Не менее 2 с
Длина соединения	Не более 2 м
Испытательный уровень	См. таблицу 4, пункт 4.3; таблицу 5, пункт 5.3; таблицу 6, пункт 6.3
Порты/методы, применяемые при испытании	
Порт вспомогательного источника питания ^a	Синфазный режим/дифференциальный режим с устройством связи/развязки
Вход и выход ^a	Синфазный режим/дифференциальный режим с устройством связи/развязки
Порты связи ^b	Синфазный режим

Окончание таблицы 14

Схема испытания	Метод проведения испытания
Измерение и верификация в ходе испытания ^c	ИО должно иметь нормальные рабочие характеристики в заданных пределах, находясь под напряжением и под воздействием помех. Испытания проводят с вспомогательными воздействующими величинами питания, приложенными к соответствующим цепям, используя входные воздействующие величины, равные номинальным значениям. Воздействие этих помех на реле в его переходном или рабочем состоянии учитывают. Значения входных воздействующих величин должны быть в пределах двойной назначенной погрешности переходного состояния (см. IEC 60255-1:2009 (приложение A))
Критерии приемки (критерий качества функционирования)	См. таблицу 4, пункт 4.3; таблицу 5, пункт 5.3; таблицу 6, пункт 6.3
<p>^a Испытание в синфазном режиме осуществляется между каждым независимым портом и землей и между каждым независимым портом и всеми другими независимыми портами, соединенными с землей.</p> <p>^b Испытание на устойчивость к затухающей колебательной волне не применяют к порту связи, если средства сопряжения с кабелями, которые в нормальных условиях эксплуатации не подключены постоянно или общая длина которых согласно требованиям изготовителя всегда меньше 3 м.</p> <p>^c Если время работы ИО больше 2 с, то испытательное напряжение должно быть приложено в течение периода, превышающего фактическое время работы ИО. Минимальный интервал времени между двумя последовательными испытаниями должен быть 1 с.</p>	

7.2.7 Микросекундные импульсные помехи большой энергии

См. таблицу 15.

Таблица 15 — Испытание на устойчивость к микросекундным импульсным помехам большой энергии

Схема испытания	Метод проведения испытания
Состав ИО	См. 7.2.2.2
Начальное измерение	Испытания проводят в соответствии с 7.2.2
Информация о монтаже/установке и размещении ИО	Состав ИО должен соответствовать 7.2.2. ИО должно испытываться индивидуально на стенде или на столе. Если ИО установлено в боксе и используется только с другими устройствами, то испытания могут быть проведены с ИО в боксе. Все требования к изолированным опорам для ИО, указанные в основополагающем стандарте, должны быть соблюдены. Состав вспомогательного оборудования должен соответствовать 7.2.2, требования к изолированным опорам для вспомогательного оборудования и соединительных кабелей, указанные в основополагающем стандарте, должны быть соблюдены. Соединения между ИО и испытательным генератором должны быть менее 2 м, и, кроме случая испытания порта связи, соединения между ИО и устройством связи/развязки должны быть также менее 2 м. Максимальная длина кабеля экранированных устройств сопряжения должна быть не более 20 м
Порты для испытания и значения полного сопротивления источника и емкости связи ^{a, b, c, d}	
Порт вспомогательного источника питания	См. таблицу 4, пункт 4.4
Порты переменного тока и напряжения	См. таблицу 6, пункт 6.4

Окончание таблицы 15

Схема испытания	Метод проведения испытания
Двоичные входы	См. таблицу 6, пункт 6.4
Выходные контакты	См. таблицу 6, пункт 6.4
Порты связи ^{a, e}	См. таблицу 5, пункт 5.4
Характеристика формы испытательной волны	См. таблицу 4, пункт 4.4; таблицу 5, пункт 5.4; таблицу 6, пункт 6.4
Испытательные напряжения	См. таблицу 4, пункт 4.4; таблицу 5, пункт 5.4; таблицу 6, пункт 6.4
Измерение и верификация в ходе испытания	<p>ИО должно иметь нормальные рабочие характеристики в заданных пределах, находясь под напряжением и подвергаясь испытанию на устойчивость к микросекундным импульсным помехам большой энергии.</p> <p>Испытания проводят с вспомогательными воздействующими величинами питания, приложенными к соответствующим цепям, используя входные воздействующие величины, равные номинальным значениям.</p> <p>Воздействие этих помех на реле в его переходном или рабочем состоянии не рассматривают. Значения входных воздействующих величин должны быть в пределах двойной назначенной погрешности переходного состояния (см. IEC 60255-1:2009 (приложение A)).</p> <p>Число испытаний должно составлять не менее пяти положительных и пяти отрицательных импульсов. Частота повторения должна быть максимум 1 импульс напряжения/мин.</p> <p>Исходя из того, что ИО имеет нелинейные вольтамперные характеристики, должны быть выполнены испытания во всем диапазоне напряжений — от минимального до максимального испытательного включительно.</p> <p>Импульсы напряжения подают по схемам «провод—земля» и «провод—провод», где это применимо. При испытании по схеме «провод—земля» испытательное напряжение должно прикладываться последовательно между каждым проводником и заземлением</p>
Критерии приемки (критерий качества функционирования)	См. таблицу 4, пункт 4.4; таблицу 5, пункт 5.4; таблицу 6, пункт 6.4
<p>^a Если не указано иное, не рекомендуется проводить испытание для портов, сопряженных с кабелями, длина которых согласно техническим требованиям изготовителя всегда меньше 10 м.</p> <p>^b Не рекомендуется испытание по схеме «провод—провод» на входных и выходных портах, которые согласно техническим требованиям изготовителя всегда сопряжены с парой витых экранированных кабелей.</p> <p>^c Применение микросекундных импульсных помех большой энергии имитирует удар молнии и, следовательно, представляет собой импульс большой энергии короткой продолжительности. Высокочувствительные схемы низкого сопротивления могут производить пусковой сигнал при подаче такого импульса. Если это так, то реле (ИО) правильно интерпретирует импульс согласно своей конструкции. В этом случае изготовитель должен указать любые временные задержки или ограничения настроек, которые должны применяться для обеспечения устойчивости к импульсу большой энергии.</p> <p>^d Если конденсатор влияет на работу испытываемой цепи, то разрешены альтернативные устройства связи, как описано в основополагающем стандарте: примерами таких устройств являются газоразрядная трубка или варистор. При использовании альтернативных устройств связи это следует указать в протоколе испытаний.</p> <p>^e Для неэкранированных портов связи используются соединения, указанные в таблице 6 (п. 6.4).</p>	

7.2.8 Кондуктивные помехи**7.2.8.1 Развертка по частоте**

См. таблицу 16.

Таблица 16 — Испытание на устойчивость к кондуктивным помехам (развертка по частоте)

Схема испытания	Метод проведения испытания
Состав ИО	См. 7.2.2.2
Начальное измерение	Испытания проводятся в соответствии с 7.2.2
Информация о монтаже/ установке и размещении ИО	Все вспомогательное оборудование, используемое для обеспечения ИО сигналами для нормальной работы, а также для проверки правильного функционирования ИО, должно быть отсоединено. Если ИО установлено в небольшом боксе, то испытание может проводиться в боксе. Испытание на соединительных кабелях в пределах того же бокса не проводят
Порты/методы, применяемые при испытании	О применении метода связи для испытания на различных портах см. IEC 61000-4-6
Испытательный уровень	См. таблицу 4, пункт 4.1; таблицу 5, пункт 5.1; таблицу 6, пункт 6.1; таблицу 7, пункт 7.1
Диапазон частот	См. таблицу 4, пункт 4.1; таблицу 5, пункт 5.1; таблицу 6, пункт 6.1; таблицу 7, пункт 7.1
Модуляция амплитуды	См. таблицу 4, пункт 4.1; таблицу 5, пункт 5.1; таблицу 6, пункт 6.1; таблицу 7, пункт 7.1
Время задержки	Время задержки на каждой частоте должно быть 0,5 с. Если время срабатывания ИО больше 0,5 с, время задержки увеличивают до тех пор, пока возможна работа ИО
Испытательный уровень	См. таблицу 4, пункт 4.1; таблицу 5, пункт 5.1; таблицу 6, пункт 6.1; таблицу 7, пункт 7.1. ИО должно иметь нормальные рабочие характеристики в заданных пределах, находясь под напряжением и под воздействием кондуктивных помех
Измерение и верификация в ходе испытания	Испытания проводят с вспомогательными воздействующими величинами питания, приложенными к соответствующим цепям, используя входные воздействующие величины, равные номинальным значениям. Воздействие этих помех на реле в его переходном или рабочем состоянии не рассматривают. Значения входных воздействующих величин должны быть в пределах двойной назначенной погрешности переходного состояния
Критерии приемки (критерий качества функционирования)	См. таблицу 4, пункт 4.1; таблицу 5, пункт 5.1; таблицу 6, пункт 6.1; таблицу 7, пункт 7.1

7.2.8.2 Фиксированные частоты

См. таблицу 17.

Таблица 17 — Испытание на устойчивость к кондуктивным помехам (фиксированные частоты)

Схема испытания	Метод проведения испытания
Состав ИО	См. 7.2.2.2
Начальное измерение	Испытания проводят в соответствии с 7.2.2
Информация о монтаже/ установке и размещении ИО	Все вспомогательное оборудование, используемое для обеспечения ИО сигналами для нормальной работы, а также для проверки правильного функционирования ИО, должно быть отсоединено. Если ИО установлено в небольшом боксе, то испытание может проводиться в боксе. Испытание на соединительных кабелях в пределах того же бокса не проводят

Окончание таблицы 17

Схема испытания	Метод проведения испытания
Порты/методы, применяемые при испытании	О применении метода связи для испытания на различных портах см. IEC 61000-4-6.
Фиксированные частоты	См. таблицу 4, пункт 4.1; таблицу 5, пункт 5.1; таблицу 6, пункт 6.1; таблицу 7, пункт 7.1
Модуляция амплитуды	См. таблицу 4, пункт 4.1; таблицу 5, пункт 5.1; таблицу 6, пункт 6.1; таблицу 7, пункт 7.1
Рабочий цикл (скважность)	См. таблицу 4, пункт 4.1; таблицу 5, пункт 5.1; таблицу 6, пункт 6.1; таблицу 7, пункт 7.1
Продолжительность испытания	≥ 10 с
Время задержки	Время задержки на каждой фиксированной частоте должно быть достаточным, чтобы ИО изменило состояние покоя на рабочее состояние
Испытательный уровень	См. таблицу 4, пункт 4.1; таблицу 5, пункт 5.1; таблицу 6, пункт 6.1; таблицу 7, пункт 7.1
Измерение и верификация в ходе испытания	ИО должно правильно функционировать и возвращаться в исходное состояние при воздействии (в присутствии) кондуктивной помехи при заданных фиксированных частотах. Во время каждого испытания фиксированными частотами входные воздействующие величины должны быть отрегулированы так, чтобы заставить ИО изменить нормальное включенное состояние на рабочее состояние и удерживать ИО в таком состоянии до тех пор, пока ИО работает правильно. Входные воздействующие величины затем должны быть повторно отрегулированы, чтобы вызвать возврат ИО в исходное состояние
Критерии приемки (критерий качества функционирования)	См. таблицу 4, пункт 4.1; таблицу 5, пункт 5.1; таблицу 6, пункт 6.1; таблицу 7, пункт 7.1

7.2.9 Устойчивость к частоте питающей электросети на двоичных входах постоянного тока

См. таблицу 18.

Таблица 18 — Испытание на устойчивость к частоте питающей сети

Схема испытания	Метод проведения испытания
Состав ИО	См. 7.2.2.2
Начальное измерение	Испытания проводят в соответствии с 7.2.2
Информация о монтаже/установке и размещении ИО	ИО помещают в нормальные рабочие условия
Применяемые порты и значения полного сопротивления источника и емкости связи ^{a, b}	См. таблицу 6, пункт 6.5
Испытательная частота	Номинальная частота, например 16,7; 50 или 60 Гц
Испытательное напряжение	См. таблицу 6, пункт 6.5

Окончание таблицы 18

Схема испытания	Метод проведения испытания
Измерение и верификация в ходе испытания	Испытания проводят с вспомогательными воздействующими величинами, равными номинальным значениям, применяемым к вспомогательному порту источника питания постоянного тока. Испытательное напряжение прикладывают только к двоичному входу постоянного тока не под напряжением, чтобы убедиться, что он работает правильно. Если двоичный вход постоянного тока имеет программное обеспечение или аппаратно-управляемую задержку, то испытательное напряжение должно быть применено в первую очередь с задержкой, установленной на минимальное значение. Если это приводит к отказу, то значение задержки должно быть увеличено, а испытательное напряжение прикладывают повторно до тех пор, пока испытание не пройдет; значение этой окончательной задержки двоичного входа постоянного тока должно быть отражено в протоколе испытания
Критерии приемки (критерий качества функционирования)	См. таблицу 6, пункт 6.5
<p>Примечание 1 — В приложении А приведена техническая информация для испытаний на устойчивость к частоте питающей сети.</p> <p>Примечание 2 — В приложении В приведена справочная информация для испытаний на устойчивость к частоте питающей сети.</p>	
<p>^a Испытание в дифференциальном режиме не требуется на входных двоичных портах постоянного тока, которые, согласно техническим требованиям изготовителя всегда имеют сопряжение через многожильные экранированные или витые парные (экранированные или неэкранированные) кабели.</p> <p>^b Если не указано иное, не требуется проводить испытания для входных двоичных портов постоянного тока, сопряженных с кабелями, длина которых согласно техническим требованиям изготовителя всегда меньше 10 м.</p>	

7.2.10 Магнитное поле промышленной частоты

См. таблицу 19.

Таблица 19 — Испытание на устойчивость к магнитному полю промышленной частоты

Схема испытания	Метод проведения испытания
Состав ИО	См. 7.2.2.2
Начальное измерение	Испытания проводят в соответствии с 7.2.2
Информация о монтаже/установке и размещении ИО	ИО помещают в магнитное поле индукционной катушки 1 × 1 м
Испытательная частота	Номинальная частота питания ИО, которая используется в месте установки ИО (например, 50 или 60 Гц)
Продолжительность испытания	Непрерывное магнитное поле: ≥ 60 с Кратковременное магнитное поле: 1—3 с
Напряженность испытательного поля	См. таблицу 3, пункт 3.3
Измерение и верификация в ходе испытания	ИО должно иметь нормальные рабочие характеристики в заданных пределах, находясь под напряжением и под воздействием магнитного поля. Испытания проводят с вспомогательными воздействующими величинами питания, приложенными к соответствующим цепям, используя входные воздействующие величины, равные номинальным значениям. Воздействие этих помех на реле в его переходном или рабочем состоянии учитывают. Значения входных воздействующих величин должны быть в пределах двойной назначенной погрешности переходного состояния (см. IEC 60255-1:2009 (приложение А))
Критерии приемки (критерий качества функционирования)	См. таблицу 3, пункт 3.3

7.2.11 Провалы и прерывания напряжения на напряжении питающей электросети (переменного или постоянного тока)

См. таблицу 20.

Таблица 20 — Испытание провалами и прерываниями напряжения

Схема испытания	Метод проведения испытания
Состав ИО	Вспомогательное оборудование должно быть подключено в соответствии с техническими требованиями изготовителя. ИО должно быть в состоянии покоя. Половина двоичных входов и половина выходных реле должны быть под напряжением. Модули связи, при наличии, должны быть активированы
Начальное измерение	Испытания проводят в соответствии с 7.2.2
Дополнительный метод проведения испытания	
Выбор применяемых точек испытания	Испытания применяют к клеммам питания
Испытательные уровни	См. таблицу 4, пункт 4.5 и пункт 4.6
Количество испытаний	3
Интервал времени между испытаниями	≥ 10 с
Измерение и верификация в ходе испытания	В данном стандарте номинальное напряжение ИО используется в качестве основного для определения технических требований к испытательному уровню напряжения. Если ИО имеет номинальный диапазон напряжения, то испытания проводят при самом низком напряжении из диапазона напряжений. Пример: ИО с номинальным диапазоном напряжения (от 100 до 200 В) ± 20 % должно быть испытано при 80 В. Для ИО, предназначенного для питания от источника постоянного тока, проводят только соответствующие испытания. Для ИО, предназначенного для питания от источника переменного тока, проводят только соответствующие испытания. Для ИО, предназначенного для питания либо от источника переменного тока, либо от источника постоянного тока, проводят оба испытания
Критерии приемки (критерий качества функционирования)	См. таблицу 4, пункт 4.5 и пункт 4.6

7.2.12 Пульсации напряжения на напряжении питающей сети постоянного тока

См. таблицу 21.

Таблица 21 — Испытание пульсацией напряжения

Схема испытания	Метод проведения испытания
Состав ИО	Вспомогательное оборудование должно быть подключено в соответствии с техническими требованиями изготовителя. ИО должно быть в состоянии покоя. Половина двоичных входов и половина выходных реле должны быть под напряжением. Модули связи, при наличии, должны быть активированы
Начальное измерение	Испытания проводят в соответствии с 7.2.2
Дополнительный метод проведения испытания	
Выбор применяемых точек испытания	Испытания применяют к клеммам питания

Окончание таблицы 21

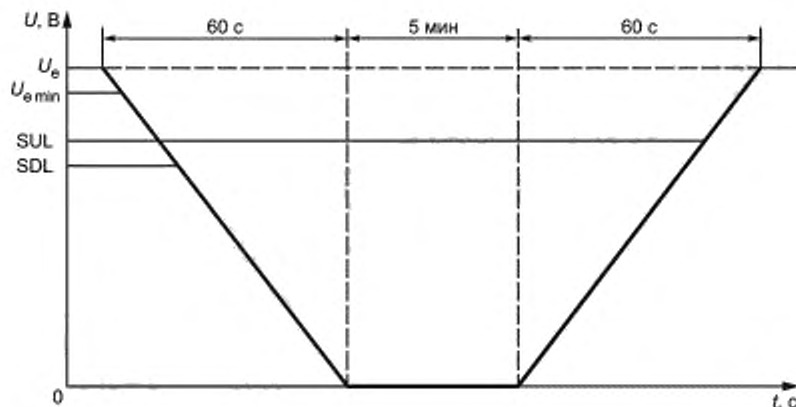
Схема испытания	Метод проведения испытания
Испытательный уровень	См. таблицу 4, пункт 4.7
Продолжительность испытания	1 мин
Измерение и верификация в ходе испытания	В данном стандарте номинальное напряжение ИО используется в качестве основного для определения технических требований к испытательному уровню напряжения. Если ИО имеет номинальный диапазон напряжения, то испытания проводят как при самом низком, так и при самом высоком напряжении из диапазона напряжений. Пример: ИО с номинальным диапазоном напряжения (от 100 до 200 В) $\pm 20\%$ должно быть испытано при 80 и 240 В
Критерии приемки (критерий качества функционирования)	См. таблицу 4, пункт 4.7

7.2.13 Испытания постепенным выключением /запуском

См. таблицу 22.

Таблица 22 — Испытание постепенным выключением и запуском

Схема испытания	Метод проведения испытания
Состав ИО	Вспомогательное оборудование должно быть подключено в соответствии с техническими требованиями изготовителя. ИО должно быть в состоянии покоя. Половина двоичных входов и половина выходных реле должны быть под напряжением. Модули связи, при наличии, должны быть активированы
Начальное измерение	Испытания проводят в соответствии с 7.2.2
Дополнительный метод проведения испытания	
Выбор применяемых точек испытания	Испытания применяют к клеммам питания
Испытательный уровень	См. таблицу 4, пункт 4.8
Измерение и верификация в ходе испытания	В данном стандарте номинальное напряжение ИО используется в качестве основного для определения технических требований испытательному уровню напряжения. Если ИО имеет номинальный диапазон напряжения, то испытания проводят при самом низком напряжении из диапазона напряжений. Пример: ИО с номинальным диапазоном напряжения (от 100 до 200 В) $\pm 20\%$ должно быть испытано при 80 В (см. рисунок 2)
Критерии приемки (критерий качества функционирования)	См. таблицу 4, пункт 4.8



U_e — номинальное вспомогательное напряжение питания; $U_{e\ min}$ — нижний предел U_e ; SUL — предел выключения; SDL — предел запуска

Рисунок 2 — Испытание постепенным выключением и запуском

8 Критерии приемки

8.1 Помехоэмиссия

ИО соответствует требованиям настоящего стандарта, если кондуктивные и излучаемые помехи во время испытаний не превышают нормы, указанные в таблицах 1 и 2 соответственно.

Результаты оценки излучаемых помех ИО, имеющего по меньшей мере один идентичный модуль каждого типа, могут быть распространены на оборудование, имеющее в своем составе более одного модуля каждого типа этих модулей. Это допустимо, поскольку было обнаружено, что на практике излучения от идентичных модулей не являются аддитивными (не суммируются). Этот неаддитивный принцип может быть применен к оборудованию защиты, составленному из ряда идентичных измерительных реле.

8.2 Помехоустойчивость

См. таблицу 23.

Таблица 23 — Критерии приемки для испытаний на помехоустойчивость

Критерий качества функционирования	Функция	Условия для приемки
А	Защита	Нормальные рабочие характеристики (качество функционирования) в заданных пределах во время и после испытания
	Командный сигнал и управление	Нормальные рабочие характеристики в заданных пределах во время и после испытания
	Измерение	Качество функционирования ИО не ухудшается во время испытания
	Интегральный интерфейс «человек—машина» и визуальные сигналы тревоги	Качество функционирования не ухудшается или не происходит потеря функции во время испытания. Без потери хранимых данных
	Передача данных ^b	Возможно увеличение коэффициента ошибок по битам, но без потери передаваемых данных
	Двоичный вход, двоичный выход и выходные контакты	Нежелательные изменения состояния во время испытания не допускаются ^a

Окончание таблицы 23

Критерий качества функционирования	Функция	Условия для приемки
В	Защита	Нормальные рабочие характеристики (качество функционирования) в заданных пределах во время и после испытания
	Командный сигнал и управление	Нормальные рабочие характеристики (качество функционирования) в заданных пределах во время и после испытания
	Измерение	Временное ухудшение функционирования во время испытания с самовосстановлением в конце испытания. Без потери хранимых данных
	Интегральный интерфейс «человек—машина» и визуальные сигналы тревоги	Качество функционирования не ухудшается или не происходит потеря функции во время испытания с самовосстановлением в конце испытания. Без потери хранимых данных
	Передача данных ^b	Возможно увеличение коэффициента ошибок по битам, но без потери передаваемых данных
	Двоичный вход, двоичный выход и выходные контакты	Нежелательные изменения состояния во время испытания не допускаются ^a
С	Защита	Временная потеря функции при условии, что функция самовосстанавливается. Нежелательные операции не должны наблюдаться
	Командный сигнал и управление	Временная потеря функции при условии, что функция самовосстанавливается. Нежелательные операции не должны наблюдаться
	Измерение	Временная потеря функции при условии, что функция самовосстанавливается
	Интегральный интерфейс «человек—машина» и визуальные сигналы тревоги	Временная потеря функции при условии, что функция самовосстанавливается
	Передача данных ^b	Временная потеря функции при условии, что функция самовосстанавливается. Возможна потеря передаваемых данных
	Двоичный вход, двоичный выход и выходные контакты	Нежелательные изменения состояния во время испытания не допускаются ^a
Если изготовитель устанавливает технические требования для случая ухудшения качества функционирования во время или после испытания, требуемого настоящим стандартом, эти технические отклонения должны быть приведены в сопроводительной документации на продукцию, доступной пользователю.		
^a Для двоичных входов изготовитель должен указать минимальное значение фильтрации, для которого испытание прошло успешно.		
^b Исключая порты связи для функциональности защиты и управления. Для этих критериев приемки смотрите пункты «Защита» или «Командный сигнал и управление».		

9 Протокол испытания

Всегда должен составляться протокол испытания, описывающий методы проведения и результаты испытания.

Протокол испытания должен содержать, по меньшей мере, следующую основную информацию:

- заголовок (например, «Протокол испытаний»);
- наименование и адрес лаборатории, а также место проведения испытаний, если оно отличается от адреса лаборатории;

с) уникальное обозначение протокола испытаний (например, номер серии) и это обозначение на каждой странице для гарантии принадлежности страницы к данному протоколу как его части, четкое обозначение окончания протокола;

d) наименование и адрес заказчика (заявителя);

e) описание состояния ИО и его однозначную идентификацию;

f) дату(ы) проведения испытаний;

g) результаты испытания с единицами измерения, если это применимо;

h) фамилии, должности и подписи или другую идентификацию лиц, подписывающих (утверждающих) протокол испытаний;

i) указание на то, что результаты относятся только к ИО, если это применимо.

В дополнение к приведенной выше основной информации протоколы испытаний должны содержать следующую информацию:

j) условия проведения испытаний;

k) методы испытаний;

l) используемое измерительное оборудование;

m) заключение об испытании (годен/не годен);

n) где возможно и необходимо, мнения и толкования.

**Приложение А
(обязательное)**

**Испытания на устойчивость к частоте питающей
электросети на двоичных входах**

A.1 Общие положения

Испытания на устойчивость к частоте питающей электросети (промышленной частоты) основаны на положениях, указанных в IEC 61000-4-16, со ссылкой на эту публикацию при необходимости. Целью испытаний является подтверждение, что испытываемое оборудование будет работать правильно, если оно находится под напряжением и подвергается воздействию помех частоты промышленной сети короткой продолжительности, наведенных в синфазном и дифференциальном режимах, применяемых к двоичным входам постоянного тока при номинальной частоте ИО, например 16,7; 50 или 60 Гц.

Эти испытания не охватывают испытание контрольных схем проводки между подстанциями.

A.2 Классы испытаний

Испытательные уровни класса А применимы к подстанциям с высокими токами замыкания на землю при типовой прокладке проводки, позволяющей подключать дискретные входы постоянного тока к вспомогательным контактам энергоблока с разомкнутым циклом. Разомкнутый контур наблюдается там, где прямые и возвратные провода разрешены в разных многожильных кабелях и, следовательно, сталкиваются с риском следования существенно разными путями. Это производит большую потенциальную зону утечки магнитного потока с первичным током замыкания на землю, который вызывает высокие уровни помех частоты промышленной сети.

Испытательные уровни класса В применяются либо:

- к подстанциям с низкими токами замыкания на землю, например подстанциям, которые используют изолированную катушку или заземление катушки Петерсена; или
- если практика проводки гарантирует, что двоичные входы постоянного тока не подключены в разомкнутые контуры; разомкнутых контуров избегают, используя прямые и возвратные провода в одном и том же многожильном кабеле; это гарантирует, что прямые и возвратные разводки по существу идентичны и что зона утечки магнитного потока с первичным током замыкания на землю мала, что сводит к минимуму уровень помех промышленной частоты.

A.3 Испытательное оборудование

A.3.1 Общие положения

Если испытательная частота не является частотой, доступной распределительной питающей сети, то должен использоваться альтернативный испытательный генератор, например, как описано в IEC 61000-4-16:1998, Изменение 2:2009 (пункт 6.1.3).

A.3.2 Испытательный генератор

Испытательный генератор обычно состоит из переменного трансформатора, подключенного к распределительной питающей электросети, и изолирующего трансформатора. Генератор должен иметь следующие характеристики:

Форма волны: синусоидальная, полный коэффициент гармоник менее 10 %.

Диапазон напряжений открытого выхода: от 100 до 300 В, среднеквадратическое значение ($\pm 10\%$).

Полное сопротивление: менее 150 Ом.

Частота: выбранная номинальная частота ($\pm 0,5$ Гц).

Переключение выходного напряжения включено/выключено: синхронное при пересечении нулевого значения ($0^\circ \pm 10^\circ$) или увеличивается от нуля/уменьшается до нуля (см. A.4.3).

A.3.3 Проверка испытательного генератора

Для того чтобы гарантировать, что результаты при использовании различных испытательных генераторов можно сравнить, следующие характеристики генератора должны быть откалиброваны или поверены:

- форма волны выходного напряжения;
- полное сопротивление генератора напряжения;
- точность частоты;
- точность напряжения открытого выхода.

Поверка должна проводиться с применением датчика напряжения и осциллографа или других эквивалентных измерительных приборов с минимальной шириной полосы 1 МГц. Точность этих приборов должна быть не менее $\pm 5\%$.

A.3.4 Устройства связи

Устройства связи позволяют применять испытательное напряжение как в синфазном, так и в дифференциальном режимах (см. рисунки A.1, A.2 и A.3 для стандартных испытательных установок).

Эти устройства состоят из резистора и конденсатора, включенных последовательно. Значения этих компонентов для испытаний приведены в таблице 6 (пункт 6.5), и значения для каждой пары конденсаторов и резисторов должны быть согласованы с допуском 1 %.

А.4 Испытательная установка

А.4.1 Общие положения

На рисунках А.1 и А.2 показаны стандартные испытательные установки для испытаний в дифференциальном режиме, а на рисунке А.3 показана стандартная испытательная установка для испытаний в синфазном режиме. Соединения между ИО и устройством связи должны быть менее 2 м.

А.4.2 Заземляющие соединения

ИО, вспомогательное оборудование и испытательное оборудование должны соответствовать требованиям безопасности их заземления. Кроме того, оборудование должно быть подключено к системе заземления в соответствии с техническими требованиями изготовителя.

А.4.3 Вспомогательное оборудование

Все вспомогательное оборудование, используемое для подачи на ИО сигналов для нормальной работы, а также для проверки правильного функционирования ИО, должно иметь такие развязки, чтобы испытательное напряжение не влияло на вспомогательное оборудование.

Вспомогательное оборудование, необходимое для работы ИО, как определено в технических требованиях (например, оборудование связи, модем, принтер и т. д.), а также вспомогательное оборудование, необходимое для обеспечения любой передачи данных и проверки функций, должно быть подключено к ИО. Однако по возможности количество кабелей, которые необходимо контролировать, следует ограничить с учетом только репрезентативных функций.

Испытательный генератор должен быть подключен к двоичному входному порту постоянного тока ИО. Если этот порт состоит из нескольких идентичных цепей, лишь репрезентативное количество этих цепей, как определено изготовителем, должно быть испытано с целью проверки правильности работы ИО.

Испытательное напряжение прикладывают в течение не менее 10 с таким образом, чтобы эксплуатационные характеристики ИО могли быть проверены. Испытательное напряжение прикладывают в соответствии с рисунками А.1, А.2 и А.3.

Если испытательный генератор с синхронизацией перехода через нулевое значение отсутствует, во избежание нежелательных переходных процессов при включении и выключении испытательное напряжение может быть увеличено от нуля до требуемого уровня в начале испытания и уменьшено до нуля в конце испытания. Продолжительность этих начальной и конечной фаз не должна учитываться как часть времени испытания, и каждая из этих фаз должна быть длительностью менее 20 % от времени приложения требуемого испытательного напряжения.

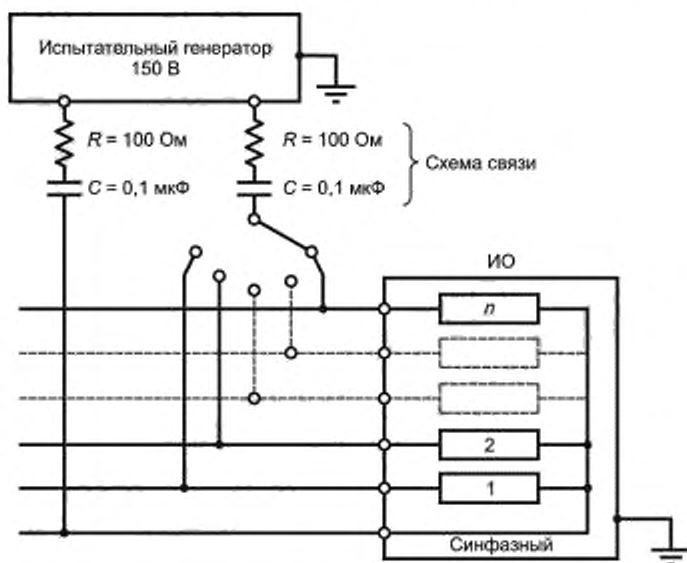


Рисунок А.1 — Пример испытаний класса А в дифференциальном режиме

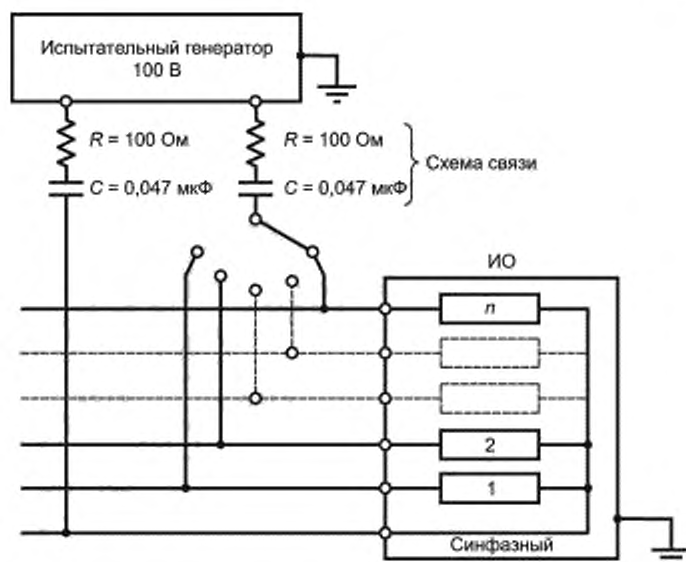


Рисунок А.2 — Пример испытаний класса В в дифференциальном режиме

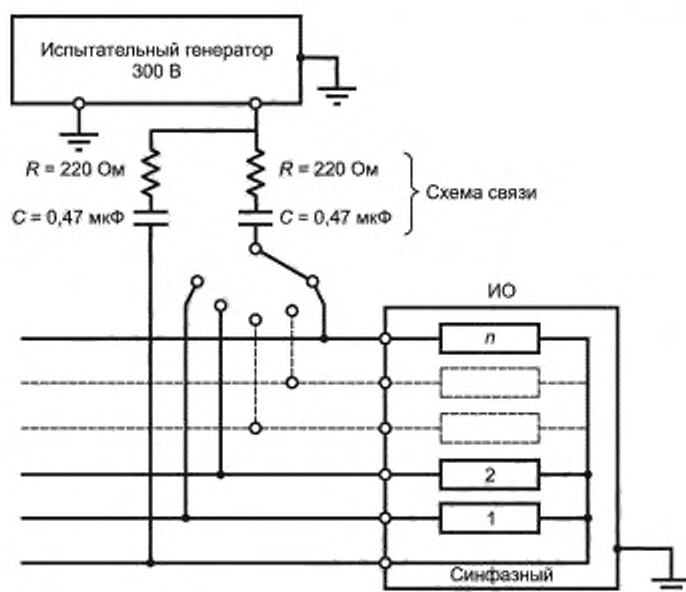


Рисунок А.3 — Пример испытаний в синфазном режиме

**Приложение В
(справочное)****Справочная информация для испытаний на частоте
питающей электросети (промышленной частоте)**

Напряжения кондуктивных помех создаются различными источниками помех и могут передаваться индуктивными и емкостными связями на питающие кабели, кабели передачи сигналов и заземление измерительных реле и защитного оборудования.

Электронная среда, в которой используется оборудование, также связана с источниками помех, которые могут присутствовать в различных видах установок (например, в подстанциях), а также с соединениями, которые определяют нормальную установку оборудования, т. е. питанием, местоположением, типом кабеля, заземлением, экранированием, фильтрацией и т. д.

В случае короткого замыкания на землю в подстанции большой ток проходит через систему заземления, и таким образом электрические потенциалы различных частей подстанции вырастут по отношению друг к другу и к земле. Это означает, что кабели, используемые для передачи сигналов между оборудованием, подвергаются воздействию в случае сбалансированных систем, напряжений синфазного режима на частоте сети. Кроме того, в несбалансированных цепях создается напряжение в дифференциальном режиме, величина которого зависит от дисбаланса во входной цепи внутри оборудования и физической компоновки кабеля передачи сигналов.

Аналогичные напряжения помех частоты электросети также могут быть вызваны в кабелях передачи сигналов без тока замыкания на землю, например, если кабель питания и кабель передачи сигналов укладываются параллельно и близко друг к другу.

Известно, что этот вид помех в некоторой степени присутствует на всех медных цепях в пределах подстанции и именно эти помехи напряжения необходимо попытаться смоделировать при испытании на промышленной частоте.

Следует отметить, что, хотя емкостная связь используется для подачи испытательного напряжения к кабелю передачи сигналов, это испытание остается правомерным для имитации как емкостной, так и индуктивно-связанной помехи, так как оба эти типа помех приводят в результате к наведенному напряжению на кабелях передачи сигналов.

**Приложение С
(обязательное)****Применение разрядов при испытании электростатическим разрядом**

Метод испытания контактным разрядом (предпочтительный метод) применяется к проводящим поверхностям ИО.

Метод испытания воздушным разрядом используется только, если доступные поверхности ИО являются непроводящими.

Испытательное напряжение увеличивают от минимального до выбранного испытательного уровня для того, чтобы определить порог отказа.

Рекомендуется, чтобы генератор разряда включал монитор для индикации фактического применения разряда на соответствующем уровне.

Испытание должно проводиться отдельными разрядами. Разряды повторяют в каждой выбранной контрольной точке не менее 10 раз с положительной полярностью и 10 раз с отрицательной полярностью испытательного напряжения.

Рекомендуемый интервал времени между последовательными одиночными разрядами составляет 1 с, хотя могут потребоваться более длительные интервалы, чтобы определить, имел ли место отказ.

Точки, к которым применяют разряды, могут быть выбраны опытным путем, осуществляемые с частотой повторения 20 разрядов в секунду или более.

Генератор разряда удерживают перпендикулярно к поверхности, к которой прикладывают разряд. Это улучшает повторяемость результатов испытаний.

Возвратный кабель генератора разряда должен располагаться на расстоянии не менее 0,2 м от ИО и металлических поверхностей, отличных от плоскости заземления, во время приложения разряда.

Для испытания контактным разрядом верхушка разрядного электрода должна касаться ИО прежде, чем включается переключатель разряда.

В случае окрашенных поверхностей, покрывающих проводящую подложку в намеченном месте испытания, должна быть проведена следующая процедура:

- если покрытие не заявляется изготовителем оборудования как изолирующее покрытие, то заостренным кончиком генератора нужно проникнуть сквозь покрытие таким образом, чтобы кончик касался проводящей подложки;

- если покрытие заявляется как изолирующее с заявленным выдерживаемым напряжением, превышающим соответствующий уровень испытательного напряжения для испытания воздушным разрядом, испытание контактным разрядом к таким поверхностям не применяется.

Для испытаний воздушным разрядом кончик разрядного электрода должен подводиться и касаться ИО как можно быстрее, не вызывая механического повреждения. После каждого разряда разрядный электрод должен быть удален от ИО и генератор должен быть вновь приведен в готовность для применения следующего одиночного разряда. Эту процедуру повторяют, пока не будут выполнены все разряды.

Метод испытания незаземленного оборудования приведен в IEC 61000-4-2.

Приложение DA
(справочное)

**Сведения о соответствии ссылочных международных стандартов
межгосударственным стандартам**

Таблица DA.1

Обозначение ссылочного международного стандарта	Степень соответствия	Обозначение и наименование межгосударственного стандарта
IEC 60255-1:2009	IDT	ГОСТ IEC 60255-1—2014 «Реле измерительные и защитное оборудование. Часть 1. Общие требования»
IEC 61000-4-2:2008	MOD	ГОСТ 30804.4.2—2013 «Совместимость технических средств электромагнитная. Устойчивость к электростатическим разрядам. Требования и методы испытаний»
IEC 61000-4-3:2006 Изменение A1:2007 Изменение A2:2010	IDT	ГОСТ IEC 61000-4-3—2016 «Электромагнитная совместимость (ЭМС). Часть 4-3. Методы испытаний и измерений. Испытание на устойчивость к излучаемому радиочастотному электромагнитному полю»
IEC 61000-4-4:2012	IDT	ГОСТ IEC 61000-4-4—2016 «Электромагнитная совместимость (ЭМС). Часть 4-4. Методы испытаний и измерений. Испытание на устойчивость к электрическим быстрым переходным процессам (пачкам)»
IEC 61000-4-5:2005	IDT	ГОСТ IEC 61000-4-5—2017 «Электромагнитная совместимость (ЭМС). Часть 4-5. Методы испытаний и измерений. Испытание на устойчивость к выбросу напряжения»
IEC 61000-4-6:2008	MOD	ГОСТ Р 51317.4.6—99 «Совместимость технических средств электромагнитная. Устойчивость к кондуктивным помехам, наведенным радиочастотными электромагнитными полями. Требования и методы испытаний»
IEC 61000-4-8:2009	IDT	ГОСТ IEC 61000-4-8—2013 «Электромагнитная совместимость. Часть 4-8. Методы испытаний и измерений. Испытания на устойчивость к магнитному полю промышленной частоты»
IEC 61000-4-11:2004	IDT	ГОСТ 30804.4.11—2013 «Совместимость технических средств электромагнитная. Устойчивость к провалам, кратковременным прерываниям и изменениям напряжения электропитания. Требования и методы испытаний»
IEC 61000-4-16:1998 Изменение 2:2009	MOD	ГОСТ Р 51317.4.16—2000 «Совместимость технических средств электромагнитная. Устойчивость к кондуктивным помехам в полосе частот от 0 до 150 кГц. Требования и методы испытаний»
IEC 61000-4-17:1999 Изменение 1:2001 Изменение 2:2008	MOD	ГОСТ Р 51317.4.17—2000 «Совместимость технических средств электромагнитная. Устойчивость к пульсациям напряжения электропитания постоянного тока. Требования и методы испытаний»
IEC 61000-4-18:2006 Изменение 1:2010	IDT	ГОСТ IEC 61000-4-18—2016 «Электромагнитная совместимость (ЭМС). Часть 4-18. Методы испытаний и измерений. Испытание на устойчивость к затухающей колебательной волне»
IEC 61000-4-29:2000	IDT	ГОСТ IEC 61000-4-29—2016 «Электромагнитная совместимость (ЭМС). Часть 4-29. Методы испытаний и измерений. Испытания на устойчивость к провалам напряжения, кратковременным прерываниям и изменениям напряжения на входном порте электропитания постоянного тока»

Окончание таблицы ДА.1

Обозначение ссылочного международного стандарта	Степень соответствия	Обозначение и наименование межгосударственного стандарта
CISPR 11:2009	IDT	ГОСТ CISPR 11—2017 «Электромагнитная совместимость. Оборудование промышленное, научное и медицинское. Характеристики радиочастотных помех. Нормы и методы испытаний»
CISPR 22:2008	MOD	ГОСТ 30805.22—2013 «Совместимость технических средств электромагнитная. Оборудование информационных технологий. Радиопомехи промышленные. Нормы и методы измерений»
<p>Примечание — В настоящей таблице использованы следующие условные обозначения степени соответствия стандартов:</p> <ul style="list-style-type: none"> - IDT — идентичные стандарты; - MOD — модифицированные стандарты. 		

Библиография

- IEC 61000-4 (all parts) Electromagnetic compatibility (EMC) — Part 4: Basic standards
(Электромагнитная совместимость (EMC). Часть 4. Методы испытаний и измерений)
(все части))
- IEC/TS 61000-6-5 Electromagnetic compatibility (EMC) — Part 6-5: Generic standards — Immunity for power station and substation environments
(Электромагнитная совместимость (EMC). Часть 6-5. Общие стандарты. Помехоустойчивость электростанций и подстанций)

УДК 621.318.56(083.74)(476)

МКС 33.100.10

IDT

Ключевые слова: реле измерительные, защитные устройства, электромагнитная совместимость, помехоустойчивость, помехоэмиссия, нормы, методы испытаний

Редактор *В.Н. Шмельков*
Технический редактор *И.Е. Черепкова*
Корректор *Л.С. Лысенко*
Компьютерная верстка *Е.А. Кондрашовой*

Сдано в набор 30.08.2021. Подписано в печать 20.09.2021. Формат 60×84%. Гарнитура Арнал.
Усл. печ. л. 5.12. Уч.-изд. л. 4.35.

Подготовлено на основе электронной версии, предоставленной разработчиком стандарта

Создано в единичном исполнении в ФГБУ «РСТ»
для комплектования Федерального информационного фонда стандартов
117418 Москва, Нахимовский пр-т, д. 31, к. 2.
www.gostinfo.ru info@gostinfo.ru