
ФЕДЕРАЛЬНОЕ АГЕНТСТВО
ПО ТЕХНИЧЕСКОМУ РЕГУЛИРОВАНИЮ И МЕТРОЛОГИИ



НАЦИОНАЛЬНЫЙ
СТАНДАРТ
РОССИЙСКОЙ
ФЕДЕРАЦИИ

ГОСТ Р
51083—
2021

КРЕСЛА-КОЛЯСКИ С РУЧНЫМ ПРИВОДОМ

Общие технические условия

Издание официальное

Москва
Российский институт стандартизации
2021

Предисловие

1 РАЗРАБОТАН Федеральным государственным унитарным предприятием «Российский научно-технический центр информации по стандартизации, метрологии и оценке соответствия» (ФГУП «СТАНДАРТИНФОРМ»)

2 ВНЕСЕН Техническим комитетом по стандартизации ТК 381 «Технические средства и услуги для инвалидов и других маломобильных групп населения»

3 УТВЕРЖДЕН И ВВЕДЕН В ДЕЙСТВИЕ Приказом Федерального агентства по техническому регулированию и метрологии от 28 июля 2021 г. № 658-ст

4 ВЗАМЕН ГОСТ Р 51083—2015

Правила применения настоящего стандарта установлены в статье 26 Федерального закона от 29 июня 2015 г. № 162-ФЗ «О стандартизации в Российской Федерации». Информация об изменениях к настоящему стандарту публикуется в ежегодном (по состоянию на 1 января текущего года) информационном указателе «Национальные стандарты», а официальный текст изменений и поправок — в ежемесячном информационном указателе «Национальные стандарты». В случае пересмотра (замены) или отмены настоящего стандарта соответствующее уведомление будет опубликовано в ближайшем выпуске ежемесячного информационного указателя «Национальные стандарты». Соответствующая информация, уведомление и тексты размещаются также в информационной системе общего пользования — на официальном сайте Федерального агентства по техническому регулированию и метрологии в сети Интернет (www.gost.ru)

© Оформление. ФГБУ «РСТ», 2021

Настоящий стандарт не может быть полностью или частично воспроизведен, тиражирован и распространен в качестве официального издания без разрешения Федерального агентства по техническому регулированию и метрологии

Содержание

1 Область применения	1
2 Нормативные ссылки	1
3 Термины, определения и сокращения	3
4 Классификация	10
5 Основные параметры и размеры	12
6 Общие требования	13
7 Требования стойкости к внешним воздействиям и живучести	13
8 Требования прочности и надежности	14
9 Конструктивные требования	15
9.1 Общие требования	15
9.2 Требования к системам ручного привода и управления	15
9.3 Требования к ходовым характеристикам и колесам	16
9.4 Требования к системе опоры тела пользователя	17
9.5 Требования к системам торможения	17
9.6 Требования к соединениям	18
9.7 Требования к материалам, полуфабрикатам и покупным изделиям	18
10 Эргономические требования	18
11 Требования безопасности	19
12 Комплектность	19
13 Правила приемки	20
14 Методы контроля (испытаний)	21
15 Требования к оформлению результатов испытаний	24
16 Требования к документации изготовителя	24
17 Маркировка, упаковка, транспортирование и хранение	24
18 Гарантии изготовителя	25
Приложение А (рекомендуемое) Зоны досягаемости для пользователя, сидящего в кресле-коляске	26
Приложение Б (обязательное) Проверка ходовых характеристик кресел-колясок	28
Приложение В (рекомендуемое) Измерение параметров установки колеса кресла-коляски	31
Библиография	32

КРЕСЛА-КОЛЯСКИ С РУЧНЫМ ПРИВОДОМ

Общие технические условия

Wheelchairs. General specifications

Дата введения — 2021—10—01

1 Область применения

Настоящий стандарт распространяется на кресла-коляски с ручным приводом, предназначенные для передвижения пользователей с массой тела, не превышающей 125 кг, внутри и вне помещений, приводимые в движение и управляемые пользователем самостоятельно или сопровождающим его лицом (далее — кресла-коляски), которые относятся к классификационным группам 12 22 03; 12 22 06, 12 22 09 и 12 22 18 по ГОСТ Р ИСО 9999, а также к видам 7-01-01, 7-01-03, 7-02-01, 7-02-03 и 7-02-04 по [1], [2] и ГОСТ Р 58266.

Настоящий стандарт не распространяется:

- на кресла-коляски с ручным приводом и дополнительным силовым блоком;
- кресла-коляски, перемещаемые ногами;
- кресла-коляски со вспомогательным силовым (не ручным) приводом, а также на кресла-коляски активного типа (для инвалидов и детей-инвалидов);
- малогабаритные кресла-коляски с ручным приводом (мобильные платформы для инвалидов);
- кресла-коляски с электроприводом;
- кресла-коляски, изготавливаемые по специальному заказу;
- кресла-коляски с дополнительной поддержкой головы и тела пользователя, в том числе для больных детским церебральным параличом.

2 Нормативные ссылки

В настоящем стандарте использованы нормативные ссылки на следующие стандарты:

- ГОСТ 2.602 Единая система конструкторской документации. Ремонтные документы
- ГОСТ 9.032 Единая система защиты от коррозии и старения. Покрытия лакокрасочные. Группы, технические требования и обозначения
- ГОСТ 9.301 Единая система защиты от коррозии и старения. Покрытия металлические и неметаллические неорганические. Общие требования
- ГОСТ 9.302 Единая система защиты от коррозии и старения. Покрытия металлические и неметаллические неорганические. Методы контроля
- ГОСТ 9.407 Единая система защиты от коррозии и старения. Покрытия лакокрасочные. Метод оценки внешнего вида
- ГОСТ 166 Штангенциркули. Технические условия
- ГОСТ 427 Линейки измерительные металлические. Технические условия
- ГОСТ 5378 Угломеры с нониусом. Технические условия
- ГОСТ 7502 Рулетки измерительные металлические. Технические условия
- ГОСТ 10733 Часы наручные и карманные механические. Общие технические условия
- ГОСТ 10905 Плиты поверочные и разметочные. Технические условия
- ГОСТ 13837 Динамометры общего назначения. Технические условия

- ГОСТ 14192 Маркировка грузов
- ГОСТ 15150 Машины, приборы и другие технические изделия. Исполнения для различных климатических районов. Категории, условия эксплуатации, хранения и транспортирования в части воздействия климатических факторов внешней среды
- ГОСТ ISO 14971 Изделия медицинские. Применение менеджмента риска к медицинским изделиям
- ГОСТ Р 2.601—2019 Единая система конструкторской документации. Эксплуатационные документы
- ГОСТ Р 15.111 Система разработки и постановки продукции на производство. Технические средства реабилитации инвалидов
- ГОСТ Р 50444 Приборы, аппараты и оборудование медицинские. Общие технические требования
- ГОСТ Р 50602 Кресла-коляски. Максимальные габаритные размеры
- ГОСТ Р 51632 Технические средства реабилитации людей с ограничениями жизнедеятельности. Общие технические требования и методы испытаний
- ГОСТ Р 53228 Весы неавтоматического действия. Часть 1. Метрологические и технические требования. Испытания
- ГОСТ Р 58266 Кресла-коляски. Термины и определения. Классификация
- ГОСТ Р 58288 Вспомогательные средства и технологии для людей с ограничениями жизнедеятельности. Термины и определения
- ГОСТ Р 58522—2019 Кресла-коляски с ручным приводом для детей-инвалидов. Общие технические требования
- ГОСТ Р ИСО 7176-1 Кресла-коляски. Часть 1. Определение статической устойчивости
- ГОСТ Р ИСО 7176-3 Кресла-коляски. Часть 3. Определение эффективности действия тормозной системы
- ГОСТ Р ИСО 7176-5 Кресла-коляски. Часть 5. Определение размеров, массы и площади для маневрирования
- ГОСТ Р ИСО 7176-7 Кресла-коляски. Часть 7. Метод измерения параметров и размеров сиденья и колес
- ГОСТ Р ИСО 7176-8 Кресла-коляски. Часть 8. Требования и методы испытаний на статическую, ударную и усталостную прочность
- ГОСТ Р ИСО 7176-11 Кресла-коляски. Часть 11. Испытательные манекены
- ГОСТ Р ИСО 7176-13 Кресла-коляски. Методы испытаний для определения коэффициента трения испытательных поверхностей
- ГОСТ Р ИСО 7176-15 Кресла-коляски. Часть 15. Требования к документации и маркировке для обеспечения доступности информации
- ГОСТ Р ИСО 7176-16 Кресла-коляски. Часть 16. Стойкость к возгоранию устройств поддержания положения тела
- ГОСТ Р ИСО 7176-22—2018 Кресла-коляски. Часть 22. Правила установки
- ГОСТ Р ИСО 7176-26 Кресла-коляски. Часть 26. Словарь
- ГОСТ Р ИСО 7176-28 Кресла-коляски. Часть 28. Требования и методы испытаний устройств для преодоления лестниц
- ГОСТ Р ИСО 7176-30 Кресла-коляски. Часть 30. Кресла-коляски, предусматривающие изменение позы пользователя. Методы испытаний и требования
- ГОСТ Р ИСО 9999 Вспомогательные средства для людей с ограничениями жизнедеятельности. Классификация и терминология
- ГОСТ Р ИСО 10542-1 Системы и устройства технические для инвалидов или людей с ограничениями жизнедеятельности. Устройства крепления кресел-колясок и системы удержания пользователей. Часть 1. Требования и методы испытаний для всех систем
- ГОСТ Р ИСО 13570-1 Кресла-коляски. Часть 1. Рекомендации по применению стандартов ИСО серии 7176 на кресла-коляски
- ГОСТ Р ИСО 13570-2 Кресла-коляски. Часть 2. Типичные значения и рекомендуемые пределы размеров, массы и площади для маневрирования, как определено в ГОСТ Р ИСО 7176-5
- ГОСТ Р ИСО 22882 Самоориентирующиеся колесики и колеса. Требования к самоориентирующимся колесикам для больничных кроватей

Примечание — При пользовании настоящим стандартом целесообразно проверить действие ссылочных стандартов в информационной системе общего пользования — на официальном сайте Федерального агент-

ства по техническому регулированию и метрологии в сети Интернет или по ежегодному информационному указателю «Национальные стандарты», который опубликован по состоянию на 1 января текущего года, и по выпускам ежемесячного информационного указателя «Национальные стандарты» за текущий год. Если заменен ссылочный стандарт, на который дана недатированная ссылка, то рекомендуется использовать действующую версию этого стандарта с учетом всех внесенных в данную версию изменений. Если заменен ссылочный стандарт, на который дана датированная ссылка, то рекомендуется использовать версию этого стандарта с указанным выше годом утверждения (принятия). Если после утверждения настоящего стандарта в ссылочный стандарт, на который дана датированная ссылка, внесено изменение, затрагивающее положение, на которое дана ссылка, то это положение рекомендуется применять без учета данного изменения. Если ссылочный стандарт отменен без замены, то положение, в котором дана ссылка на него, рекомендуется применять в части, не затрагивающей эту ссылку.

3 Термины, определения и сокращения

3.1 В настоящем стандарте применены термины по ГОСТ Р ИСО 7176-26, ГОСТ Р 58288, а также следующие термины с соответствующими определениями:

3.1.1 **кресло-коляска** (Нрк. *инвалидное кресло-коляска*) (*wheelchair*): Техническое средство (устройство) реабилитации на колесах, оснащенное системой опоры тела и предназначенное для персонального передвижения одного человека (пользователя) с ограниченной подвижностью.

3.1.2 **кресло-коляска с ободами ручного привода** (*handrims-drive wheelchair*): Кресло-коляска с ручным приводом, которое приводится в движение и направляется пользователем посредством передачи усилия обеих рук пользователя на обода колес ручного привода.

3.1.3 **кресло-каталка** (*push wheelchair*): Кресло-коляска с ручным приводом, приводимое в движение сопровождающим лицом, толкающим обеими руками поручни кресла-коляски.

3.1.4 **кресло-коляска с ручным приводом комнатное (для инвалидов и детей-инвалидов)** (*room wheelchair with manual drive for persons with disabilities*): Кресло-коляска с ручным приводом, предназначенное для передвижения инвалидов и детей-инвалидов внутри помещения.

3.1.5 **кресло-коляска с ручным приводом прогулочное** (*promenade handrim-activated wheelchair for persons with disabilities*): Кресло-коляска с ручным приводом, предназначенное для передвижения инвалидов и детей-инвалидов вне помещения (на открытом воздухе при температуре окружающего воздуха, соответствующей климатическому исполнению кресла-коляски).

3.1.6 **кресло-коляска с ручным приводом малогабаритное (мобильная платформа для инвалидов)** (*compact wheelchair for persons with disabilities*): Мобильное средство, предназначенное для самостоятельного передвижения инвалидов с высокой ампутацией бедер с помощью палок-толкателей внутри и вне помещения на незначительное расстояние по полу (дороге) с твердым покрытием.

3.1.7 **пользователь кресла-коляски** (*user of wheelchair*): Лицо, поддерживаемое системой сиденья кресла-коляски.

3.1.8 **загруженное [незагруженное] кресло-коляска** (*loaded (nonloaded) wheelchair*): Кресло-коляска, загруженное (незагруженное) пользователем или испытательным манекеном по ГОСТ Р ИСО 7176-11.

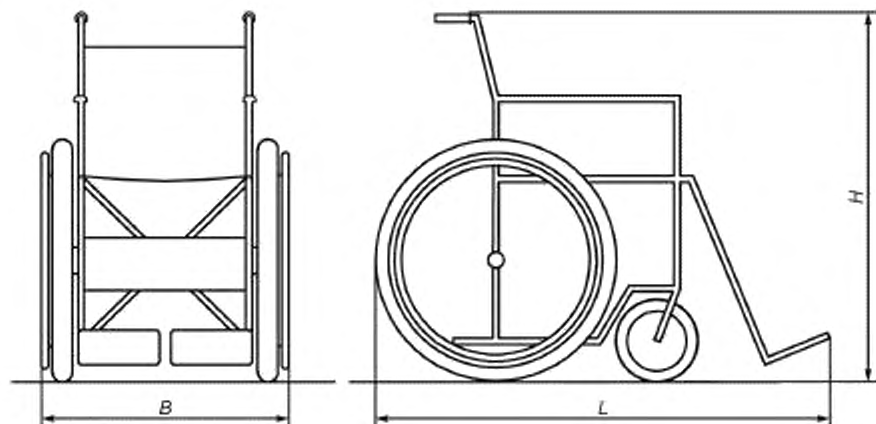
3.1.9 **нормальное использование кресла-коляски** (*normal using of wheelchair*): Режим работы кресла-коляски, включающий регулировки, контроль и настройку любым обслуживающим персоналом, а также рабочее состояние кресла-коляски, соответствующее инструкции по эксплуатации.

3.1.10

габаритная длина кресла-коляски L: Расстояние между самой передней и самой задней точками незагруженного кресла-коляски, включая подножку и опору стопы, полностью подготовленного к использованию по назначению, измеренное параллельно продольной оси кресла-коляски.

Примечание — См. рисунок 1.

[ГОСТ Р 58266—2018, статья 5.58]



L — габаритная длина; B — габаритная ширина, H — габаритная высота

Рисунок 1 — Габаритные размеры кресла-коляски

3.1.11

габаритная ширина кресла-коляски B : Расстояние между самыми выступающими боковыми деталями незагруженного кресла-коляски, полностью подготовленного к использованию по назначению, измеренное по горизонтали в направлении, перпендикулярном продольной оси кресла-коляски.

[ГОСТ Р 58266—2018, статья 5.59]

Примечание — См. рисунок 1.

3.1.12

габаритная высота кресла-коляски H : Расстояние по вертикали от дорожного покрытия (испытательной плоскости) до самой верхней точки подготовленного к использованию по назначению незагруженного кресла-коляски, с опорой спины в поднятом положении.

[ГОСТ Р 58266—2018, статья 5.60]

Примечание — См. рисунок 1.

3.1.13 высота рукоятки кресла-коляски (handgrip height): Расстояние по вертикали от дорожного покрытия (испытательной плоскости) до самой отдаленной точки, находящейся на внешней стороне рукоятки подготовленного к эксплуатации незагруженного кресла-коляски.

3.1.14 длина кресла-коляски в сложенном состоянии (stowage length): Расстояние между самыми выступающими передней и задней точками кресла-коляски, когда оно сложено и/или разобрано для транспортирования или хранения.

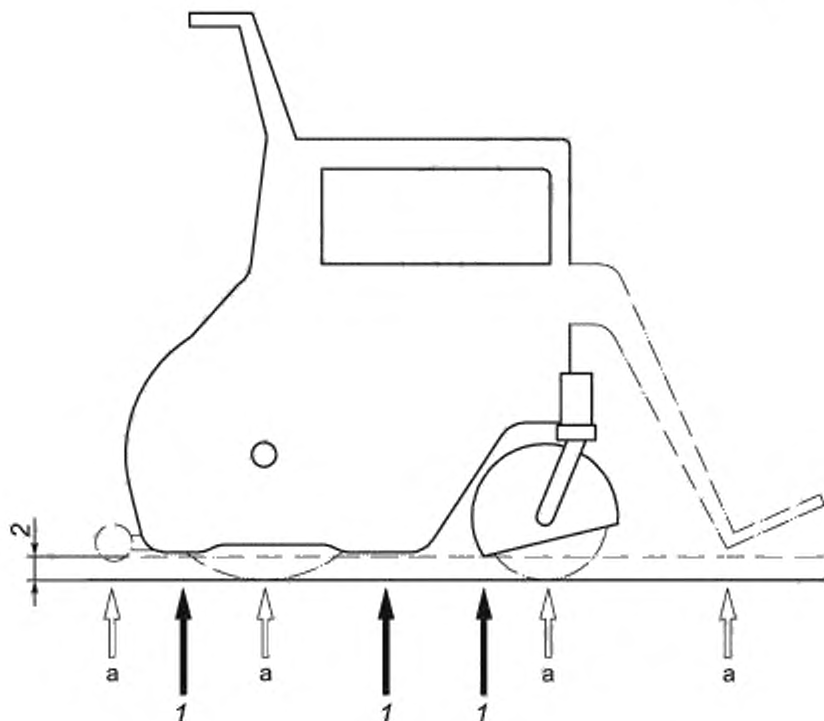
3.1.15 ширина кресла-коляски в сложенном состоянии (stowage width): Расстояние между двумя наиболее выступающими боковыми точками кресла-коляски, когда оно сложено и/или разобрано для транспортирования или хранения.

3.1.16 высота кресла-коляски в сложенном состоянии (stowage height): Вертикальное расстояние от основания до самой верхней точки кресла-коляски, когда оно сложено и/или разобрано для транспортирования или хранения.

3.1.17 колесная база (wheelbase): Расстояние между точками контакта с землей переднего и заднего колес кресла-коляски, измеренное в направлении, параллельном направлению движения вперед.

3.1.18 клиренс кресла-коляски (ground clearance): Минимальное расстояние между опорной поверхностью и любой точкой кресла-коляски, кроме колес.

Примечание — См. рисунок 2.



1 — типичные критические точки; 2 — клиренс; а — колеса, регулируемые опоры ног/стоп, антипрокидывающее устройство

Рисунок 2 — Клиренс кресла-коляски

3.1.19

ширина разворота кресла-коляски: Минимальная ширина коридора, которая требуется загруженному креслу-коляске для разворота на 180° , не касаясь стен, при условии, что допустимо движение кресла-коляски как вперед, так и назад.
[ГОСТ Р 58266—2018, статья 5.73]

3.1.20

ширина вращения (поворота) кресла-коляски: Минимальная ширина коридора, которая требуется загруженному креслу-коляске для разворота на 180° при условии, что не может быть использовано движение назад.
[ГОСТ Р 58266—2018, статья 5.74]

3.1.21

предельный угол наклона кресла-коляски: Максимально возможный угол наклона испытательной плоскости, при котором сила давления колеса кресла-коляски, находящегося сверху на плоскости, на опорную поверхность становится равной нулю.
[ГОСТ Р 58266—2018, статья 5.76]

3.1.22 статическая устойчивость кресла-коляски (static stability of wheelchair): Способность кресла-коляски в загруженном состоянии сохранять контакт колес с наклонным дорожным покрытием, по которому совершает движение кресло-коляска.

3.1.23 динамическая устойчивость кресла-коляски (dynamic stability of wheelchair): Способность загруженного кресла-коляски сохранять устойчивость при действии на него динамических нагрузок.

3.1.24

статическая прочность кресла-коляски: Способность кресла-коляски воспринимать однократно приложенные максимальные внешние силы, не разрушаясь и не получая недопустимых остаточных деформаций.

[ГОСТ Р 58266—2018, статья 5.78]

3.1.25

ударная прочность кресла-коляски: Прочность кресла-коляски при приложении к нему ударной нагрузки.

[ГОСТ Р 58266—2018, статья 5.79]

3.1.26

усталостная прочность кресла-коляски: Свойство материала кресла-коляски не разрушаться с течением времени под действием изменяющихся рабочих нагрузок.

[ГОСТ Р 58266—2018, статья 5.80]

3.1.27 **отказ кресла-коляски (refusal):** Событие, заключающееся в нарушении работоспособного состояния кресла-коляски.

3.1.28 **срок службы кресла-коляски (working time):** Календарная продолжительность службы кресла-коляски от начала эксплуатации или ее возобновления после ремонта до перехода в предельное состояние.

Примечание — За предельное состояние принимают состояние кресла-коляски, при котором его дальнейшее применение по назначению или восстановление его работоспособности невозможно по технико-экономическим показателям (стоимость годового ремонта превышает половину стоимости нового изделия).

3.1.29 **система управления креслом-коляской (steering system):** Совокупность технических устройств, с помощью которых пользователь или сопровождающий управляет движением кресла-коляски, скоростью и/или направлением движения.

3.1.30 **система ручного привода кресла-коляски (manual drive system):** Совокупность механических элементов конструкции, на которые воздействует рука (руки) пользователя или сопровождающего для приведения в движение или наклона кресла-коляски.

Примечание — К элементам ручного привода могут быть отнесены обода ручного привода, рулевые рычаги, ручки.

3.1.31 **система торможения кресла-коляски (braking system):** Система, предназначенная для снижения скорости, остановки, а также для удержания кресла-коляски в неподвижном состоянии на наклонной поверхности.

3.1.32 **рабочая система торможения кресла-коляски (running braking system):** Система торможения кресла-коляски, предназначенная для остановки или замедления скорости движения кресла-коляски.

3.1.33

рабочий тормоз для кресла-коляски: Устройство для остановки или уменьшения скорости движения кресла-коляски.

[ГОСТ Р 58266—2018, статья 5.43]

3.1.34 **стояночная система торможения кресла-коляски (parking braking system):** Система торможения, предназначенная для удержания загруженного или незагруженного кресла-коляски в неподвижном состоянии, которое не требует применения постоянно действующей силы со стороны пользователя и/или сопровождающего.

3.1.35

стояночный тормоз для кресел-колясок: Устройство для удержания кресла-коляски в фиксированном положении.

[ГОСТ Р 58266—2018, статья 5.44]

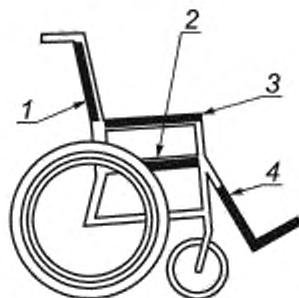
3.1.36 **ручка кресла-коляски** (push handle): Элемент конструкции кресла-коляски, посредством которого сопровождающий с помощью мускульной силы рук может приводить в движение или наклонять кресло-коляску.

3.1.37 **рукоятка кресла-коляски** (handgrip): Элемент ручки кресла-коляски, который непосредственно обхватывается кистью руки сопровождающего, приводящего в движение кресло-коляску или осуществляющего его наклон.

Примечание — Рукоятка кресла-коляски может составлять одно целое с ручкой или быть отдельно от нее.

3.1.38 **система опоры тела пользователя кресла-коляски** (body support system): Части кресла-коляски, которые непосредственно поддерживают или в которых размещено тело пользователя, включая сиденье, опору спины, подлокотник и сборочный узел опоры нижней части ноги (голеней и стопы).

Примечание — См. рисунок 3.



1 — опора спины; 2 — сиденье; 3 — подлокотник; 4 — сборочный узел опоры нижней части ноги

Рисунок 3 — Система опоры тела пользователя

3.1.39 **наклон сиденья** (seat tilt): Изменение ориентации положения сидящего в кресле-коляске пользователя в сагиттальной плоскости с сохранением угла между сиденьем и опорой спины.

Примечания

1 Наклон может быть фиксированным или регулируемым при помощи инструмента (пользователем или сопровождающим).

2 См. рисунок 4.



Рисунок 4 — Наклон сиденья кресла-коляски

3.1.40

фиксированное колесо (fixed wheel): Колесо, которое не может менять ориентацию своей оси относительно кресла-коляски во время движения.

[ГОСТ Р ИСО 7176-5—2010, пункт 3.2]

3.1.41

подвижное колесо (movable wheel): Колесо, которое может менять ориентацию оси относительно кресла-коляски во время движения.

[ГОСТ Р ИСО 7176-5—2010, пункт 3.13]

3.1.42 **диаметр колеса кресла-коляски** (wheel diameter): Внешний диаметр колеса кресла-коляски.

3.1.43

развал колес кресла-коляски (camber): Отклонение плоскостей вращения колес кресла-коляски от вертикальной плоскости.

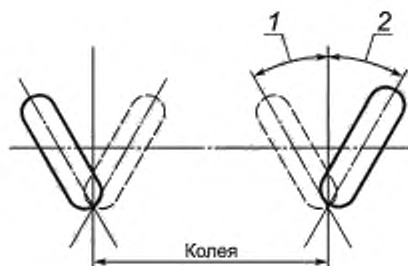
[ГОСТ Р 58266—2018, статья 5.70]

Примечания

1 Развал колес считают положительным, если верхние части колес отделены друг от друга более, чем нижние части; отрицательным — если верхние части колес приближены друг к другу более, чем нижние части, и нулевым — при вертикальном положении плоскости вращения колес.

2 Развал колес кресла-коляски определяют углом отклонения плоскости вращения колеса от вертикальной плоскости.

3 См. рисунок 5.



1 — отрицательный угол развала; 2 — положительный угол развала

Рисунок 5 — Развал колес кресла-коляски

3.1.44 **сход колес кресла-коляски** (Нрк. *схождение колес*) (toe): Относительная ориентация пары колес (с противоположных сторон кресла-коляски), при которой передние (задние) части колес ближе друг к другу, чем задние (чем передние).

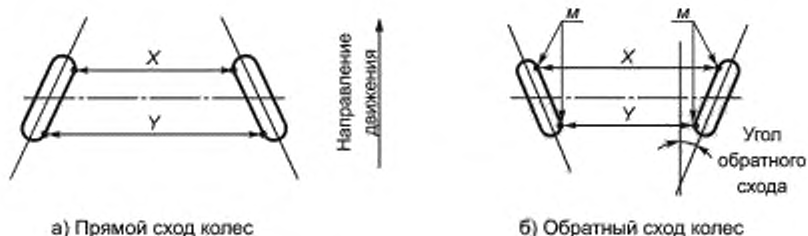
Примечания

1 Прямой сход колес — положение колес кресла-коляски, при котором передние части колес ближе друг к другу, чем задние.

Обратный сход колес — положение колес кресла-коляски, при котором задние части колес ближе друг к другу, чем передние.

2 Сход колес кресла-коляски определяют измерением угла прямого (обратного) схода колес.

3 См. рисунок 6.



X — точка касания базовой плоскости подножки; Y — наименее удаленная боковая точка обода, M — вертикальное расстояние при положении колеса, которое соответствует среднему положению смещения

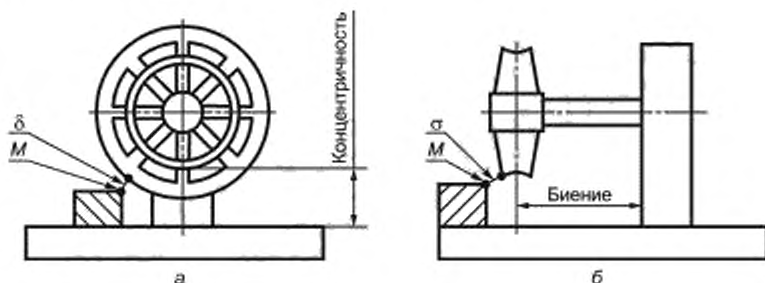
Рисунок 6 — Сход колес кресла-коляски

3.1.45 концентричность колеса кресла-коляски (wheel concentricity): Степень точности изготовления колеса кресла-коляски в радиальном направлении.

Примечание — См. рисунок 7а.

3.1.46 биение колеса кресла-коляски (wheel beat): Степень искривления колеса кресла-коляски в осевом направлении.

Примечание — См. рисунок 7б.



M — вертикальное расстояние при положении колеса, которое соответствует среднему положению смещения; δ — степень точности изготовления колеса в радиальном направлении; σ — степень искривления колеса в осевом направлении

Рисунок 7 — Концентричность и биение колеса кресла-коляски

3.1.47 техническая документация (technical document): Комплект инструкций, руководств по применению, обслуживанию и ремонту, перечень гарантий на кресло-коляску в целом и на отдельные его агрегаты (если предусмотрено) и другие документы изготовителя, связанные с нормальным использованием кресла-коляски.

3.1.48

отчет об испытаниях (test report): Документ, содержащий стандартизованные формы, разработанные для облегчения обобщения и описания характеристик, полученных при испытаниях или измерениях.

[ГОСТ Р ИСО 7176-15—2007, пункт 3.4]

3.1.49 паспорт кресла-коляски (specification wheelchair): Технический документ изготовителя для покупателя об эксплуатационных характеристиках кресла-коляски.

3.1.50

инструкция по сервисному обслуживанию: Документ, содержащий подробную информацию по ремонту и обслуживанию и предназначенный для предприятий сервисного обслуживания.

[ГОСТ Р ИСО 7176-15—2007, пункт 3.8]

3.1.51

инструкция для пользователя: Инструкция, предоставляемая вместе с приобретенным креслом-коляской для информирования пользователя о сборке, эксплуатации, обслуживании, восстановлении и гарантиях на кресло-коляску.
[ГОСТ Р ИСО 7176-15—2007, пункт 3.9]

3.1.52 **клиническая оценка кресла-коляски:** Средство, подтверждающее, что кресло-коляска соответствует или не соответствует требованиям Директивы 93/42/ЕЭС [3], если оно будет использоваться в соответствии с предписанием изготовителя.

Примечание — Клиническая оценка может включать в себя набор клинических данных научной литературы и по возможности результатов проведенных клинических обследований с учетом соответствующих согласованных стандартов.

3.1.53 **реабилитационный эффект кресла-коляски:** Совокупность показателей эффективности (полезности) применения кресла-коляски в целях устранения или компенсации ограничения жизнедеятельности человека, пользователя кресла-коляски, или реализации его реабилитационного потенциала.

3.1.54

реабилитационный потенциал: Комплекс биологических и психофизиологических характеристик человека, а также социально-средовых факторов, позволяющих в той или иной степени реализовать его потенциальные способности.
[ГОСТ Р 15.111—2015, пункт 3.1.7]

3.2 В настоящем стандарте применены следующие сокращения:

- КД — конструкторская документация;
- НД — нормативная документация;
- Нрк — нереконструируемый термин;
- ТД — техническая документация;
- ТУ — технические условия;
- ЭД — эксплуатационная документация.

4 Классификация

4.1 Каждая классификационная группировка кресел-колясок, охватываемых настоящим стандартом, состоит из кода и наименования (см. таблицу 1), идентичных ГОСТ Р ИСО 9999.

Код группировки кресел-колясок определяет место кресел-колясок как в международной, так и в национальной классификации вспомогательных средств для людей с ограничением жизнедеятельности.

Наряду с этим в разделе 4 (таблица 1) приведены наименования кресел-колясок, включенных в [1] и классифицированных на виды в соответствии с [2], с целью достижения адаптации и увязки этих видов кресел-колясок с классификацией кресел-колясок, представленной в ГОСТ Р ИСО 9999 и ГОСТ Р 58266.

Наименования классификационных группировок и видов кресел-колясок в настоящем стандарте максимально адаптированы к стандартизованным терминам на кресла-коляски, установленным в ГОСТ Р ИСО 7176-26, ГОСТ Р 58266 и в разделе 3 настоящего стандарта.

Таблица 1

Код классификационной группировки кресел-колясок по ГОСТ Р ИСО 9999 (в скобках — номер вида кресел-колясок в соответствии с [2] и ГОСТ Р 58266)	Наименование классификационной группировки (подкласса, группы и вида) кресел-колясок
12 22 03 (7-01) (7-01-01) (7-02) (7-02-01)	Кресла-коляски с ободами ручного привода Кресла-коляски с ручным приводом, которые приводятся в движение и направляются пользователем посредством передачи усилий обеих рук пользователя на обода колес ручного привода. Включают, например, кресла-коляски с двуручным приводом на передние колеса или приводом на задние колеса Кресла-коляски с ручным приводом комнатные (для инвалидов и детей-инвалидов) Кресла-коляски с ручным приводом прогулочные (для инвалидов и детей-инвалидов)
12 22 06 (7-02-03)	Кресла-коляски с рычажной системой двуручного привода Кресла-коляски с ручным приводом, которые приводятся в движение и направляются пользователем посредством передачи усилия обеих рук на рычаги механизма привода и управления Кресла-коляски с двуручным рычажным приводом прогулочные (для инвалидов и детей-инвалидов)
12 22 09 (7-01-03) (7-02-01)	Кресла-коляски с односторонним ручным приводом Кресла-коляски с ручным приводом, рассчитанные на приведение их в движение усилием только одной руки пользователя. Включают, например, кресла-коляски с рычажной системой привода только одной рукой и кресла-коляски с ободом ручного привода только одной рукой Кресла-коляски с ручным приводом для управления одной рукой комнатные (для инвалидов и детей-инвалидов) Кресла-коляски с ручным приводом для управления одной рукой прогулочные (для инвалидов и детей-инвалидов)
12 24	Принадлежности кресел-колясок
12 24 03 12 24 04 (по ГОСТ Р 58266) 12 24 12 12 24 18 (по ГОСТ Р 58266) 12 24 19 (по ГОСТ Р 58266)	Системы контроля движения и управления направлением движения кресла-коляски Устройства для управления движением кресел-колясок и направлением их движения Система рулевого управления креслом-коляской Осветительные приборы и устройства аварийной сигнализации для кресел-колясок Устройства, которые могут быть прикреплены к креслу-коляске для освещения пространства, окружающего кресло-коляску, или обозначения положения кресла-коляски. Включают, например, флажки для обеспечения безопасности, отражатели Рабочая система торможения кресел-колясок, в том числе рабочие тормоза Стояночная система торможения кресел-колясок, в том числе стояночные тормоза
12 24 21	Шины, колеса и колесики для кресел-колясок Включают, например, полозья, колпаки ступиц колес

Окончание таблицы 1

Код классификационной группировки кресел-колясок по ГОСТ Р ИСО 9999 (в скобках -- номер вида кресел-колясок в соответствии с [2] и ГОСТ Р 58266)	Наименование классификационной группировки (подкласса, группы и вида) кресел-колясок
12 24 28	Средства для чистки кресел-колясок или каких-либо частей кресел-колясок. К ним относятся, например, системы очистки кресел-колясок и щетки для шин кресел-колясок
12 24 34 12 24 39	Устройства для защиты кресел-колясок и их пользователей от солнечного света и атмосферных осадков. К ним относятся, например, зонты и тенты для кресел-колясок Устройства, к которым прикрепляют кресла-коляски для перемещения вверх и вниз по лестнице Устройства для преодоления лестниц, которые перемещают закрепленное на них кресло-коляску вместе с пользователем, сидящим в кресле-коляске Транспортные средства с электрическим приводом для преодоления лестниц — см. 12 17 03 Кресла-коляски с электрическим приводом для преодоления лестниц — см. 12 23 15 Вспомогательные средства для обеспечения доступности в вертикальном направлении — см. 18 30
12 24 42 12 24 45	Устройства, прикрепляемые к креслам-коляскам для удержания и перевозки предметов Устройства, которые крепятся к креслу-коляске для перевозки одного или более предметов Включают, например, сумки, корзины и чехлы, прикрепленные к креслу-коляске, трости и держатели для костылей, багажники для ходунков. Трехколесные велосипеды и квадроциклы с педальным приводом — см. 12 18 06 Вспомогательные средства для транспортирования, используемые с велосипедами или креслами-колясками — см. 24 36 15 Устройства для контроля за средой, окружающей кресло-коляску. К ним относятся, например, зеркала заднего вида.

Примечание — Перечень медицинских показаний и противопоказаний для обеспечения инвалидов и детей-инвалидов креслами-колясками с ручным приводом видов 7-01-01, 7-01-03, 7-02-01, 7-02-03 и 7-02-04, на которые распространяется настоящий стандарт, приведен в [4].

5 Основные параметры и размеры

5.1 В НД на кресла-коляски конкретных видов (моделей, модификаций) устанавливают значения основных размеров и параметров кресел-колясок, с учетом типичных значений размеров, приведенных в ГОСТ Р ИСО 13570-2—2021 (пункты 5.2.2 и 5.3.3).

5.2 Габаритные размеры (габаритная длина и габаритная ширина) незагруженных кресел-колясок, находящихся в рабочем (эксплуатационном) состоянии, не должны превышать максимальных значений, установленных в ГОСТ Р 50602.

Примечание — Габаритная длина кресел-колясок, предназначенных для перемещения пользователей, в том числе детей-инвалидов, находящихся в положении лежа, может превышать установленное значение.

Максимальная высота кресел-колясок, приведенная на рисунке 1, не должна превышать 1200 мм.

5.3 Рекомендуемые максимальные габаритные размеры (длина, ширина и высота) кресел-колясок в сложенном состоянии:

- габаритная длина — не более 700 мм;
- габаритная ширина:

- а) не более 300 мм (для кресел-колясок со складной рамой),
- б) не более 520 мм (для кресел-колясок с жесткой рамой);

- габаритная высота.

- а) не более 1090 мм (для кресел-колясок со складной рамой),
- б) не более 690 мм (для кресел-колясок с жесткой рамой).

5.4 Клиренс загруженных кресел-колясок, измеренный по методике ГОСТ Р ИСО 7176-5, должен быть не менее 30 мм.

5.5 Высота рукоятки кресла-коляски, если она предусмотрена, измеренная по ГОСТ Р ИСО 7176-5, должна быть в пределах от 820 до 1090 мм.

5.6 Ширина вращения кресла-коляски, измеренная по ГОСТ Р ИСО 7176-5, должна быть не более 1410 мм.

5.7 Ширина разворота кресла-коляски, измеренная по ГОСТ Р ИСО 7176-5, должна быть не более 1300 мм.

5.8 Общая масса полностью оснащенного для нормального использования незагруженного кресла-коляски, измеренная по ГОСТ Р ИСО 7176-5, не должна превышать 25 кг.

5.9 Общая масса кресла-коляски для детей-инвалидов, измеренная по ГОСТ Р ИСО 7176-5, должна соответствовать массе, указанной изготовителем в НД на изделия конкретных видов (моделей, модификаций).

5.10 Допускается по согласованию с заказчиком изготовление кресел-колясок, параметры которых имеют другие значения, установленные в НД на кресла-коляски конкретных видов (моделей, модификаций), с учетом ГОСТ Р ИСО 13570-2.

6 Общие требования

6.1 Кресла-коляски должны быть разработаны и изготовлены в соответствии с требованиями настоящего стандарта, санитарных правил и норм, стандартов, ТУ и другой НД на кресла-коляски конкретных видов, утвержденных в установленном порядке.

6.2 Требования к исследованиям и обоснованию разработки, разработке и постановке кресел-колясок на производство, к их производству и эксплуатации (применению), в том числе к техническому обслуживанию и ремонту — по ГОСТ Р 15.111.

6.3 Кресла-коляски с ручным приводом для детей-инвалидов должны соответствовать требованиям ГОСТ Р 58522 и настоящего стандарта (в части касающихся их требований).

6.4 Если кресла-коляски, на которые распространяется настоящий стандарт, оборудованы (оснащены) дополнительными механизмами и устройствами, позволяющими поддерживать (изменять) позу пользователя, находящегося в кресле-коляске, то данное кресло-коляска с устройством для поддержания позы пользователя должно соответствовать требованиям настоящего стандарта и всем требованиям ГОСТ Р ИСО 7176-30 в части, его касающейся.

6.5 Изготовителем кресла-коляски может быть предусмотрено использование кресла-коляски в качестве сиденья для взрослого в автомобиле. Рабочие (эксплуатационные) характеристики данного кресла-коляски представлены в [5].

6.6 Изготовителем кресла-коляски может быть предусмотрено использование кресла-коляски в качестве сиденья в автомобиле для ребенка массой более 22 кг. Рабочие (эксплуатационные) характеристики данного кресла-коляски представлены в [5]. Горизонтальные ограничения движения и выбор антропоморфных контрольных устройств (приборов) устанавливаются в соответствии с ГОСТ Р ИСО 10542-1.

6.7 Если изготовитель кресла-коляски предусматривает использование устройства для преодоления лестниц в качестве кресла-коляски, то устройство должно соответствовать всем требованиям настоящего стандарта, а также требованиям ГОСТ Р ИСО 7176-28.

6.8 Эксплуатационные документы — по ГОСТ Р 2.601.

6.9 Ремонтные документы — по ГОСТ 2.602.

7 Требования стойкости к внешним воздействиям и живучести

7.1 Климатические исполнения кресел-колясок — У 1, У 1.1, УХЛ 4.2 по ГОСТ 15150.

7.2 Кресла-коляски климатических исполнений, указанных в 7.1, должны сохранять работоспособность в процессе нормального использования при воздействии температуры, номинальные значения которой приведены в таблице 2.

Таблица 2

Климатическое исполнение	Номинальное значение температуры, °С	
	верхнее	нижнее
У 1; У 1.1	40	минус 40 ¹⁾
УХЛ 4.2	35	10

¹⁾ При кратковременной эксплуатации кресла-коляски (не более 30 мин). При длительной эксплуатации кресла-коляски устанавливаются нижнее номинальное значение температуры минус 25 °С.

7.3 Для кресел-колясок, предназначенных для работы в условиях, отличных от указанных в таблице 2, в качестве климатических факторов принимают факторы, соответствующие условиям эксплуатации, установленным в ТУ и других НД на кресла-коляски конкретных видов (моделей).

7.4 Кресла-коляски климатических исполнений У 1 и У 1.1 по ГОСТ 15150 должны сохранять работоспособность при резком изменении значений температуры внешней среды в диапазоне от плюс 20 °С до минус 40 °С в течение 15 мин.

7.5 Кресла-коляски исполнения У 1 по ГОСТ 15150 должны сохранять работоспособность при воздействии дождя, пыли и снега, значения параметров которых установлены в ГОСТ 15150.

7.6 Кресла-коляски, упакованные в транспортную тару, при транспортировании должны быть устойчивы к воздействию климатических факторов для условий хранения 5 по ГОСТ 15150 (температура окружающего воздуха от минус 50 °С до плюс 50 °С, относительная влажность до 100 % при температуре 25 °С).

7.7 После транспортирования в условиях отрицательных температур кресла-коляски, упакованные в транспортную тару, должны восстанавливать потребительские свойства (быть готовыми к применению в соответствии с условиями 7.2) через 10 ч нахождения в помещении с температурой окружающего воздуха (20 ± 5) °С.

7.8 Кресла-коляски должны быть устойчивы к санитарно-гигиенической обработке и очистке. Методы очистки и соответствующие чистящие и дезинфицирующие материалы должны быть описаны в ТД и ЭД изготовителя.

7.9 Кресла-коляски должны устойчиво (без качки) стоять на испытательной поверхности по ГОСТ Р ИСО 7176-13. При этом значение максимального зазора между испытательной поверхностью и одним из колес кресла-коляски не должно превышать 1 мм.

7.10 Предельный угол наклона нагруженных кресел-колясок для случаев задней, передней и боковой устойчивости, определенной по ГОСТ Р ИСО 7176-1, должен быть не менее 10°.

8 Требования прочности и надежности

8.1 Кресла-коляски должны удовлетворять требованиям статической, ударной и усталостной прочности по ГОСТ Р ИСО 7176-8.

8.2 Кресла-коляски должны сохранять параметры, указанные в настоящем стандарте, в случае падения в сложенном виде с высоты до 1 м.

8.3 Кресла-коляски, упакованные в транспортную тару, должны быть устойчивыми к механическим воздействиям, возникающим при транспортировании, и обладать вибропрочностью и ударопрочностью в следующих режимах:

а) вибрационные нагрузки:

- диапазон частот — от 10 до 55 Гц;
- амплитуда перемещения — 0,35 мм;

б) ударные нагрузки:

- пиковое ударное ускорение — 100 м·с⁻² (10 g);
- длительность действия ударного ускорения — 16 мс.

8.4 Средний срок службы до списания кресел-колясок составляет:

- комнатных кресел-колясок — не менее шести лет;
- прогулочных кресел-колясок — не менее четырех лет;
- кресел-колясок с рычажным приводом — не менее четырех лет.

9 Конструктивные требования

9.1 Общие требования

9.1.1 Конструкция кресла-коляски должна обеспечивать удобное размещение в нем одного пользователя и свободу движений в пределах зоны досягаемости (приложение А).

9.1.2 Конструкция кресла-коляски должна обеспечивать ремонтпригодность и удобство обслуживания, включая в первую очередь доступ к отдельным сборочным единицам и деталям, их взаимозаменяемость при техническом обслуживании и ремонте.

9.1.3 Конструкция кресел-колясок в общем случае должна включать в себя:

- каркас (раму);
- ходовую часть (колеса);
- систему ручного привода и управления;
- систему опоры тела пользователя;
- систему торможения;
- систему ремней безопасности;
- антипрокидывающее устройство.

9.1.4 Конструкция каркаса (рамы) кресла-коляски должна выдерживать равномерно распределенную на сиденье номинальную нагрузку, создаваемую испытательным манекеном по ГОСТ Р ИСО 7176-11 (далее — манекен) массой:

- для взрослых — (125 ± 1) кг;
- для детей — (50 ± 1) кг.

9.1.5 Конструкция каркаса (рамы) кресла-коляски должна обеспечивать складывание кресла-коляски для хранения и транспортирования без применения специального инструмента.

9.1.6 Если изготовителем предусмотрена разборка кресла-коляски для хранения или/и транспортирования, то:

- а) не должно существовать возможности снова собрать кресло-коляску таким способом, который повлечет за собой опасность для пользователя;
- б) крепления, ослабленные (освобождаемые) при разборке, не должны быть одноразового использования.

Примечание — К креплениям одноразового использования относят шурупы и саморезные винты;

в) для каждой подвижной или съемной составной части массой более 10 кг должно быть предусмотрено приспособление для ее удобного переноса (например, ручки), а изготовитель обязан представить в описании данные о таких составных частях и каким образом они должны быть использованы при разборке, поднятии, переносе и сборке кресла-коляски, чтобы снизить риск для лиц, которые манипулируют с ними.

9.1.7 Элементы конструкции кресел-колясок, имеющие контакт с кожей пользователя или сопровождающего (рукоятки, подлокотники, подголовники), должны быть устойчивыми к воздействию пота, а имеющие контакт с нижней частью тела пользователя должны быть устойчивы к воздействию мочи.

9.2 Требования к системам ручного привода и управления

9.2.1 Устройства управления кресел-колясок по размерам, конфигурации, а также по максимально допустимым усилиям, необходимым для приведения в действие этих устройств, должны соответствовать физиологическим возможностям пользователя и/или сопровождающего.

9.2.2 Усилия, приложенные к ручкам кресла-коляски и каждому ободу ручного привода кресла-коляски для совершения маневра загруженного манекеном кресла-коляски (трогания с места, поворота или изменения направления движения), не должны превышать значений, приведенных в таблице 3.

Таблица 3 — Усилия, прилагаемые к ручкам кресла-коляски

Вид маневра кресла-коляски	Усилие, Н, не более, приложенное			
	к ручкам кресла-коляски		к каждому ободу ручного привода кресла-коляски	
	для взрослых	для детей	для взрослых	для детей
Трогание с места	100	50	40	20
Поворот	70	35	45	20
Изменение направления движения	70	35	60	30

9.2.3 Значения усилия, необходимого для перемещения кресла-коляски, движущегося со скоростью, равной 1 м/с, в заданном направлении по ровной поверхности (плиточное, асфальтовое, бетонное и т. п. покрытия), должно составлять не более 45 Н.

9.2.4 Значения усилий, необходимых для фиксации в определенных положениях кресла-коляски и его элементов, не должны превышать:

- для складывания (раскладывания) кресла-коляски — 60 Н;
- для закрепления опоры спины — 80 Н (при этом опора спины не должна откидываться при приложении усилия 200 Н);
- для регулирования длины и угла наклона опоры стопы — 100 Н.

9.2.5 Система управления кресла-коляски, приводимого в действие пользователем, сидящим в кресле-коляске, или сопровождающим, должна включать, как минимум, следующие элементы, необходимые:

- а) для приведения в действие тормозов;
- б) для облегчения самостоятельной посадки пользователя в кресло-коляску и высадки из него;
- в) для приведения кресла-коляски в движение и осуществления маневрирования кресла-коляски.

9.2.6 Если кресло-коляска оснащено ручками управления, размещенными позади кресла-коляски и предназначенными для сопровождающего лица, то эти ручки должны быть расположены:

- а) под углом 85° к горизонтальной поверхности;
- б) симметрично по отношению к продольной оси кресла-коляски на минимальном расстоянии друг от друга не менее 280 мм (в зависимости от эффективной ширины сиденья).

9.2.7 Если ручки кресла-коляски оснащены на концах рукоятками, то наименьшая длина рукоятки должна быть 75 мм, а диаметр рукоятки должен быть в пределах 20 и 50 мм.

9.2.8 Если рукоятки управления оснащены вспомогательными элементами, например рычагами, которые приводят в действие посредством захватывания их кистью руки, то ширина захвата обоих элементов рукоятки должна быть не более 75 мм.

9.3 Требования к ходовым характеристикам и колесам

9.3.1 Ходовая часть кресла-коляски должна обеспечивать свободное перемещение вперед, назад, поворот в любую сторону как нагруженного, так и незагруженного кресла-коляски.

9.3.2 Кресла-коляски должны обладать динамической устойчивостью (продольной задней, продольной передней, боковой) на максимальных скоростях и на наклонных плоскостях с углами наклона, регламентированными изготовителями в НД на кресла-коляски конкретного вида (модели).

9.3.3 При движении незагруженного кресла-коляски по инерции на пути 3 м значение отклонения от «нулевой» линии (боковой увод) не должно превышать 500 мм (приложение Б, рисунки Б.1, Б.2, Б.3).

9.3.4 Конструкция кресла-коляски должна позволять сидящему в нем пользователю или сопровождающему преодолевать пороги высотой не менее 30 мм.

9.3.5 Ведущие колеса кресла-коляски должны вращаться на горизонтальной оси без заеданий при приложении усилия, значение которого составляет не более 0,35 Н, а в заторможенном состоянии не должны проворачиваться при приложении усилия, значение которого составляет (150 ± 1) Н.

9.3.6 Ведущие колеса кресла-коляски должны иметь следующие значения параметров:

- развал — не более 2°;
- сход — не более 1°;
- концентричность и биение — не более 1 % радиуса колеса.

Примечание — В технически обоснованных случаях допускается увеличение развала колес, значение которого устанавливают в НД на кресла-коляски конкретных видов (моделей).

9.3.7 Подвижные колеса кресла-коляски (в случае их применения в конструкции кресла-коляски) должны быть самоориентирующимися и должны проворачиваться относительно вертикальной оси кронштейна свободно, без заеданий.

9.3.8 Самоориентирующиеся колесики (в случае их применения в конструкции кресла-коляски) должны соответствовать требованиям ГОСТ Р ИСО 22882.

9.3.9 Размеры колес кресел-колясок устанавливают в НД на кресла-коляски конкретного вида (модели) с учетом рекомендуемых установочных значений, приведенных в ГОСТ Р ИСО 7176-22—2018 (приложение С). При этом диаметр колес кресел-колясок для детей-инвалидов должен соответствовать значениям, установленным в ГОСТ Р 58522—2013 (пункты 4.18 и 4.19).

9.3.10 Шины колес кресла-коляски должны плотно прилегать к бортам ободьев колес и не должны соскакивать при движении кресла-коляски вперед и назад по окружности диаметром от 1,8 до 2,0 м.

9.3.11 Шины колес комнатных кресел-колясок не должны оставлять на полу помещения никаких следов.

9.3.12 На ободах ведущих колес кресел-колясок с пневматическими шинами должна быть нанесена маркировка с обозначением максимального давления воздуха в шинах в паскалях.

9.4 Требования к системе опоры тела пользователя

9.4.1 Система опоры тела пользователя кресла-коляски должна предусматривать в своем составе:

- сиденье с регулируемым углом наклона;
- опору спины с регулируемым или нерегулируемым (фиксируемым) углом наклона;
- подлокотники;
- противоположную подушку;
- опору стопы (подножки) с устройством, позволяющим устанавливать стопу пользователя на требуемую высоту и предотвращать соскальзывание стопы пользователя назад;
- систему фиксации с использованием ремней безопасности, которая может дополнительно включать:

- верхний фиксатор стопы или опоясывающий фиксатор голеностопного сустава;
- нагрудный или поясной ремень (передний фиксатор туловища).

9.4.2 Клиренс опоры стопы, регламентируемый изготовителем в НД на кресла-коляски конкретного вида (модели), должен быть не менее, чем клиренс кресла-коляски.

9.4.3 Откидные, поворотные-отводные или съемные опоры стопы, опоры нижней части ноги или подлокотники, которыми оснащены кресла-коляски, должны быть:

- а) надежно зафиксированы в каждой предусмотренной изготовителем рабочей позиции;
- б) расположены внутри зоны досягаемости пользователя в кресле-коляске (см. приложение А), доступны и пригодны к обслуживанию пользователем или сопровождающим лицом или тем и другим без применения специального инструмента.

9.4.4 Щель (просвет) между отдельными опорами стопы (если предусмотрена) должна (должен) быть не более 35 мм у кресел-колясок для взрослых и детей, или конструкция опоры стопы кресел-колясок должна предусматривать устройства, которые не позволяют стопе пользователя соскользнуть в щель (просвет).

9.4.5 Значение геометрических параметров и размеров сиденья кресла-коляски, измеренного по ГОСТ Р ИСО 7176-7, указывают в НД на кресла-коляски конкретных видов (моделей) с учетом рекомендуемых установочных значений, приведенных в ГОСТ Р ИСО 7176-22—2018 (приложение С).

9.5 Требования к системам торможения

9.5.1 Кресла-коляски должны быть оборудованы стояночной и, при необходимости, рабочей системами торможения, легко управляемыми пользователем или сопровождающим лицом и обеспечивающими снижение скорости движения кресла-коляски или полную его остановку, а также удержание нагруженного кресла-коляски в неподвижном состоянии.

9.5.2 Конструкция стояночного тормоза должна предусматривать возможность его регулировки с целью компенсации износа трущихся поверхностей, ободов колес и т. п., а также, при необходимости, для осуществления замены соответствующих изношенных составных частей системы торможения.

9.5.3 Стояночная система торможения должна обеспечивать надежное удержание загруженного манекеном кресла-коляски в заторможенном состоянии на плоскости с уклоном до 10°.

9.5.4 Максимальное усилие для торможения ведущих (фиксированных) колес кресла-коляски, прилагаемое к рукоятке стояночного тормоза, должно быть не более 60 Н, а к рукоятке рабочего тормоза (стопы ноги) — не более 100 Н.

При этом усилие для приведения в действие или отключения торможения кресла-коляски в зависимости от способа воздействия на элементы системы торможения, например на рычаг тормоза, не должно превышать значений, приведенных в таблице 4.

Таблица 4 — Максимальное усилие на рычаг тормоза

Способы приведения в действие	Максимальное усилие, Н
Кистью (рукой)*	60 ± 5
Толчком стопы	100 ± 10
Тяговым усилием стопы	60 ± 5
Пальцем	5 ± 1
Кистью руки**	13,5 ± 2

* В ходе воздействия можно объединить усилие кисти и руки.
 ** В ходе воздействия может быть использовано усилие только одной кисти руки при участии двух пальцев и более.

9.6 Требования к соединениям

9.6.1 Резьбовые соединения должны быть доступны для регулирования и надежно затянуты. Значение затяжки указывают в КД и контролируют при сборке.

9.6.2 Подвижные соединения должны быть отрегулированы и иметь плавный ход. Заедания не допускаются.

Трущиеся поверхности подвижных соединений смазывают при сборке в соответствии с технологической документацией, утвержденной в установленном порядке. Места и вид смазки указывают в КД.

9.7 Требования к материалам, полуфабрикатам и покупным изделиям

9.7.1 Материалы, полуфабрикаты и покупные изделия, применяемые для изготовления кресел-колясок, должны соответствовать требованиям настоящего стандарта, другой НД, утвержденной и принятой к исполнению в установленном порядке изготовителем кресла-коляски.

9.7.2 Материалы, полуфабрикаты и покупные изделия, применяемые для изготовления кресел-колясок, не должны содержать ядовитых (токсичных) компонентов, а также воздействовать на цвет поверхности (пола помещения, одежды и кожи пользователя), с которой контактируют те или иные детали кресла-коляски при его нормальной эксплуатации. Они должны быть разрешены к применению Минздравом России.

9.7.3 Материалы, контактирующие с телом пользователя и/или сопровождающего, должны отвечать требованиям биологической переносимости, установленным в ГОСТ Р 51632, и могут быть применены для изготовления кресел-колясок только при наличии результатов токсикологических исследований, подтверждающих токсикологическую и санитарно-химическую безопасность этих материалов.

9.7.4 Металлические части кресла-коляски должны быть изготовлены из коррозионно-стойких материалов или должны иметь защитные или защитно-декоративные покрытия в соответствии с ГОСТ 9.032, ГОСТ 9.301, ГОСТ 9.302.

9.7.5 Материалы животного происхождения (кожаные изделия и т.п.) допускаются к применению в креслах-колясках только при наличии в установленном порядке санитарно-эпидемиологических заключений на эти материалы.

10 Эргономические требования

Рукоятки, ручки и ободья ручного привода, подлокотники, опоры спины и нижней части ноги и другие подобные детали и узлы кресла-коляски, которые находятся в непосредственном контакте с телом

пользователя, следует подобрать согласно функциональной анатомии пользователя в соответствии с предусмотренной эксплуатацией, а их взаимное расположение и контуры должны отвечать требованиям ГОСТ Р 51632.

11 Требования безопасности

11.1 Безопасность кресла-коляски следует оценивать посредством идентификации угроз и связанных с ними рисков, применяя методы, установленные в ГОСТ ISO 14971.

11.2 Кресла-коляски следует подвергать клинической оценке.

Примечание — Разъяснения для оценки клинических данных приведены в [6].

11.3 Элементы кресел-колясок с мягкой обивкой (например, сиденья, спинки, противопролежневые подушки и т. п.) должны быть стойкими к возгоранию от тлеющей сигареты или горячей спички в соответствии с требованиями ГОСТ Р ИСО 7176-16.

Если устройства поддержания тела не являются стойкими к возгоранию (соответствие требованиям ГОСТ Р ИСО 7176-16 не подтверждено при установленных условиях испытаний), то информация изготовителя должна содержать описание мер предосторожности, необходимых для обеспечения безопасности пользователя, а кресло-коляску маркируют таким образом, чтобы показать, что оно не противостоит возгоранию:

- предостережение, что кресло-коляска не противостоит возгоранию, располагают на изделии и включают в ЭД;
- в ЭД включают описание мер предосторожности для компенсации остаточного риска возгорания.

11.4 В ТД и ЭД изготовителя должны быть описаны меры предосторожности, которые необходимо соблюдать при проведении работ по защите от коррозии и санитарно-гигиенической обработке кресел-колясок.

11.5 Подвижные регулируемые элементы кресел-колясок (например, такие, как сиденья, опоры спины, опоры стопы, поворотные-отводные опоры нижней части ноги и подлокотники) и неподвижные детали и узлы кресел-колясок, которые доступны для пользователя и/или сопровождающего во время эксплуатации кресла-коляски, в т. ч. складные (разборные) и регулируемые механизмы, должны в соответствии с требованиями ГОСТ Р 51632:

- надежно запираться (стопориться) в любой фиксированной позиции;
- иметь устройства для защиты пользователя от опасности прищемления и (или) прижатия деталями или элементами складывающихся и регулирующих механизмов;
- иметь зазоры (безопасное расстояние между деталями), позволяющие избежать защемления частей тела пользователя этими деталями.

11.6 Если конструкция кресла-коляски предусматривает средства (устройства), которые позволяют осуществлять регулировку опоры тела пользователя (угла наклона сиденья и/или угла наклона опоры спины) самим пользователем или сопровождающим лицом в то время, когда пользователь сидит в кресле-коляске, то должны быть приняты меры в отношении обеспечения безопасности передвижения и манипулирования при проведении упомянутых регулировочных операций, которые изготовитель указывает в НД на кресла-коляски конкретных видов (моделей).

11.7 Все доступные для пользователя кромки, узлы и поверхности, кресла-коляски должны быть гладкими, а также чистыми от заусенцев и острых кромок.

Необходимые выступы (если возможно) должны иметь защиту для предотвращения травм и/или повреждений.

Примечание — Кроме требований, перечисленных в данном разделе, к требованиям безопасности относят также совокупность требований 7.9 и 7.10; 8.1, 8.2; 9.3.5, 9.5 и 9.7.2.

12 Комплектность

12.1 В комплект поставки кресла-коляски должны входить:

- кресло-коляска в сложенном (разобранном для хранения и транспортирования) состоянии;
- насос (для кресла-коляски с пневматическими шинами);

- запасные части и принадлежности, комплект инструментов, обеспечивающих техническое обслуживание кресла-коляски в течение срока службы.

12.2 Перечень запасных частей, инструмента и принадлежностей, входящих в комплект кресла-коляски, устанавливает изготовитель в НД на кресла-коляски конкретных видов (моделей).

12.3 В комплект кресла-коляски должна входить ЭД, выполненная в соответствии с требованиями ГОСТ Р 2.601 и настоящего стандарта (раздел 16).

13 Правила приемки

13.1 Кресла-коляски подвергают испытаниям следующих категорий:

- квалификационным (испытания установочной серии);
- приемо-сдаточным;
- периодическим;
- сертификационным;
- типовым.

Кресла-коляски, изготавливаемые по разовому заказу, подвергают только приемо-сдаточным испытаниям.

13.2 При приемо-сдаточных испытаниях кресла-коляски должны быть подвергнуты сплошному (100 %) контролю на соответствие требованиям 9.1.6, 9.3.5, 9.3.7, 9.3.10, 9.5.1—9.5.3 и 9.6 и выборочному контролю на соответствие требованиям 5.8 и 5.9, 7.9 и 7.10, 9.1.1—9.1.5 и 9.7.

Выборочному контролю подвергают 1 % партии кресел-колясок, но не менее трех штук.

Партией считают количество кресел-колясок, предъявляемых для контроля по одному сопроводительному документу.

13.3 Кресла-коляски, выдержавшие приемо-сдаточные испытания, должны иметь клеймо отдела технического контроля.

Результаты испытаний оформляют протоколом.

13.4 Периодическим испытаниям необходимо подвергать кресла-коляски, прошедшие приемо-сдаточные испытания.

Периодические испытания на соответствие всем требованиям настоящего стандарта (за исключением требований 7.2, 7.6, 7.7, 8.3 и 8.4) и ТД на кресла-коляски конкретного вида (модели) проводят не реже одного раза в год, кроме испытаний в соответствии с разделом 7, которые проводят не реже одного раза в три года.

Минимальный объем выборки для испытаний, в зависимости от размера партии, за которую принимают общий выпуск кресел-колясок за интервал времени, прошедший с момента окончания предыдущих испытаний (контрольный интервал времени):

- при размере партии до 30 шт. объем выборки не менее 1 шт.;
- при размере партии от 31 до 60 шт. объем выборки не менее 2 шт.;
- при размере партии свыше 60 шт. объем выборки не менее 3 шт.

13.5 Испытания на устойчивость к воздействию климатических факторов (раздел 7) и испытания на надежность (8.3) проводят на образцах установочной серии (первой промышленной партии) и в дальнейшем, при необходимости, при типовых испытаниях в случае изменения конструкции, материалов или технологии изготовления, которые могут привести к ухудшению потребительских свойств кресел-колясок.

13.6 Сертификационным испытаниям подвергают кресла-коляски на соответствие требованиям обеспечения реабилитационного эффекта и безопасности.

Примечание — К требованиям по обеспечению реабилитационного эффекта могут быть отнесены требования раздела 5; 9.1.1; 9.2.2—9.2.4; 9.3.1—9.3.5 и 9.4.

Подтверждение соответствия кресел-колясок указанным требованиям обеспечения реабилитационного эффекта и безопасности определяют при сертификации в законодательно регулируемой сфере в соответствии с порядком, установленным в [7], и требованиями НД, применяемыми к продукции данного вида.

14 Методы контроля (испытаний)

14.1 Методы испытаний кресел-колясок должны соответствовать требованиям настоящего стандарта и ТУ на кресла-коляски конкретных видов (моделей).

Методы испытаний кресел-колясок, оборудованных (оснащенных) механизмами и устройствами поддержания позы пользователя (6.4), должны соответствовать требованиям настоящего стандарта и ГОСТ Р ИСО 7176-30.

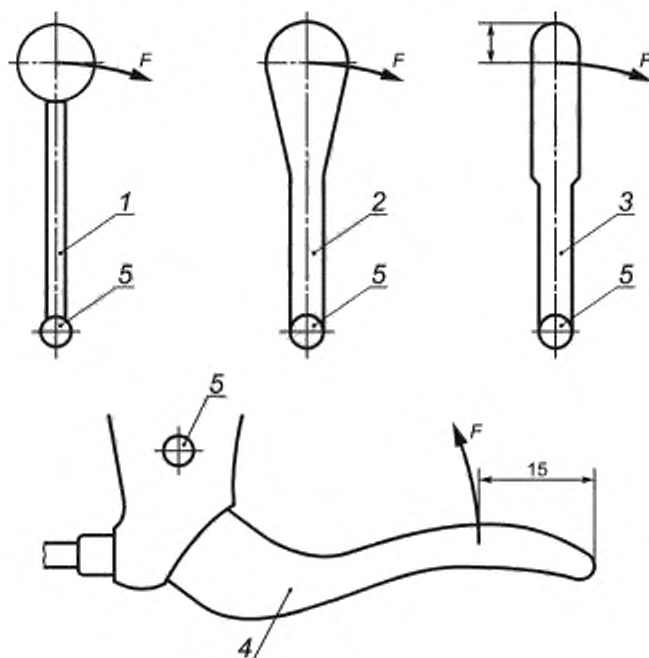
14.2 Испытания кресел-колясок проводят при нормальных климатических условиях по ГОСТ 15150, кроме специальных климатических условий, указанных в ТУ на кресла-коляски конкретных видов (моделей).

14.3 Соответствие требованиям 9.1.1; 9.1.2; 9.1.6; 9.2.1; 9.3.10—9.3.12; 9.4.4; 9.6.1; 9.6.2; 11.5; 11.7; 12.1; 17.1—17.6 проверяют техническим осмотром, а соответствие требованиям 7.8, 9.7.1—9.7.3; 11.1; 11.2 и 11.3 в части информации о нестойкости к возгоранию, 11.4, 11.6, 12.2 и 17.5 проверяют путем ознакомления с соответствующей НД.

14.4 Допускается совмещать проверки одних параметров кресла-коляски с проверками других параметров и требований с целью сократить общую продолжительность испытаний.

14.5 Проверку усилий (9.2.2—9.2.4; 9.3.5 и 9.5.4) проводят динамометром 2-го класса точности по ГОСТ 13837.

Направления приложения усилий должны совпадать с возможными эксплуатационными. Места приложения усилий к рычагам (рукояткам) различных форм показаны на рисунке 8.



1 — рычаг со сферической головкой; 2 — рычаг с конусообразной головкой; 3 — рычаг с цилиндрической головкой; 4 — рычаг для захвата кистью руки; 5 — точка (ось) поворота; F — сила, Н

Рисунок 8 — Силовое воздействие на рычаг (рукоятки)

14.6 Габаритные размеры кресла-коляски в рабочем состоянии (5.2) и в сложенном состоянии (5.3), клиренс кресла-коляски (5.4), высоту рукоятки (5.5), ширину вращения (5.6) и ширину разворота кресла-коляски (5.7) проверяют по ГОСТ Р ИСО 7176-5.

14.7 Массу кресла-коляски (5.8 и 5.9) проверяют взвешиванием на весах по ГОСТ Р 53228 с наибольшим пределом взвешивания 100 кг, ценой деления 0,1 кг обычного класса точности.

14.8 Тепло- и холодоустойчивость при эксплуатации кресел-колясок (7.3) проверяют в камере тепла и холода. Значение температуры в камере тепла и холода должно быть установлено равным соответственно верхнему или нижнему номинальному значению температуры при эксплуатации (см. таблицу 2). Значение допустимого отклонения температуры от нормированных значений при испытании на воздействие повышенной температуры составляет ± 2 °С, при испытании на воздействие пониженной температуры — ± 3 °С.

Кресла-коляски выдерживают в камере тепла и холода при заданной температуре после достижения теплового равновесия в течение 2 ч. Время выдержки контролируют, используя часы по ГОСТ 10733 с погрешностью суточного хода, значение которой составляет не более ± 1 мин.

После извлечения кресла-коляски из камеры тепла и холода в течение не более 5 мин проверяют внешний вид и функционирование кресла-коляски, для чего испытатель в кресле-коляске должен сделать несколько кругов разворота. Не должно быть механических дефектов, заеданий в подвижных соединениях.

14.9 Испытания кресла-коляски на воздействие резкого изменения температуры (7.4), дождя, пыли и снега (7.5) проводят методом подконтрольной эксплуатации, путем сбора и обработки статистической информации.

14.10 Контроль устойчивости кресел-колясок к воздействию климатических факторов при транспортировании (7.6) проводят по ГОСТ Р 50444.

14.11 Контроль восстановления работоспособности кресел-колясок после транспортирования в условиях отрицательных температур (7.7) проводят в соответствии с методами, указанными изготовителем в НД на изделия конкретных видов (моделей).

14.12 Статическую устойчивость кресла-коляски (7.9) проверяют по ГОСТ Р ИСО 7176-1.

14.13 Зазор между колесом и полом (7.9) измеряют щупом 2-го класса точности на поверочной плите 2-2-2000 x 1000 по ГОСТ 10905.

14.14 Испытания кресла-коляски на статическую, ударную и усталостную прочность (8.1) проводят по ГОСТ Р ИСО 7176-8.

14.15 Испытание на прочность после падения кресла-коляски в сложенном виде (8.2)

14.15.1 Для проведения испытания сложенное кресло-коляску поднимают над твердой плоской поверхностью (деревянной, бетонной, асфальтовой и т. п.) на высоту (1000 ± 10) мм.

Высоту подъема кресла-коляски измеряют от испытательной поверхности до нижней плоскости колеса кресла-коляски.

14.15.2 Кресло-коляску подвешивают за одну боковую точку с креном 10° (с боку на бок) и наклоном назад на 10° так, чтобы после сбрасывания кресла-коляски с указанной высоты его заднее колесо первым коснулось испытательной поверхности.

Это испытание повторяют, изменив наклон кресла-коляски вперед на 10° , так чтобы после сбрасывания кресла-коляски с указанной высоты переднее колесо кресла-коляски первым коснулось испытательной поверхности.

14.15.3 После испытаний (14.15.1 и 14.15.2) проверяют функционирование кресла-коляски, для чего испытатель должен сделать несколько кругов разворота. Не должно быть механических дефектов, остаточной деформации, разрегулирования элементов кресла-коляски и заеданий в подвижных соединениях.

14.16 Контроль устойчивости кресел-колясок к механическим воздействиям, возникающим при транспортировании (8.3), проводят по ГОСТ Р 50444.

14.17 Надежность кресла-коляски (8.4) проверяют методом подконтрольной эксплуатации, путем сбора и обработки статистической информации.

Контроль предельного состояния кресла-коляски проводят также в процессе плановых технических обслуживаний (если они предусмотрены эксплуатационной документацией) и ремонта кресла-коляски.

14.18 Проверку системы управления кресел-колясок на соответствие требованиям 9.2 осуществляют путем визуального осмотра и определения наличия в этой системе необходимых элементов.

14.19 Ходовые характеристики кресла-коляски (9.3.3 и 9.3.4) проверяют методом, изложенным в приложении Б.

14.20 Геометрические параметры и размеры колес кресла-коляски (9.3.5—9.3.12) проверяют по ГОСТ Р ИСО 7176-7.

14.21 Проверку усилий вращения колес относительно горизонтальной оси проводят путем подвешивания груза, создающего усилие, значение которого приведено в 9.3.5. Груз подвешивают на нити, закрепленной на шине (ободу) колеса касательно окружности, при этом колесо должно повернуться на предварительно закрепленной горизонтальной оси.

14.22 Проверку вращения колес относительно вертикальной оси (9.3.7) проводят следующим способом: колесо в незагруженном состоянии располагают в горизонтальной плоскости, при этом вертикальная ось колеса должна быть закреплена; под действием собственного веса колесо должно повернуться и занять вертикальное положение.

14.23 Измерения развала, схода, concentричности и биения колеса кресла-коляски (9.3.6) проводят по приложению В.

14.24 При проведении испытаний ориентация колес кресла-коляски в рабочем положении должна быть постоянной.

После каждого испытания колеса возвращают в позицию, которую они занимали до испытания.

14.25 Линейные и угловые параметры колеса кресла-коляски (9.3.9) проверяют, используя штангенциркуль по ГОСТ 166, металлическую линейку на 500 или 1000 мм по ГОСТ 427 или рулетку по ГОСТ 7502 класса точности 2 с пределом измерений не менее 2 м и угломер по ГОСТ 5378.

14.26 Эффективность действия тормозной системы кресла-коляски (9.5) проверяют по ГОСТ Р ИСО 7176-3.

14.27 Геометрические параметры и размеры сиденья кресла-коляски (9.4.6) проверяют по ГОСТ Р ИСО 7176-7.

14.28 Проверка ручек, рукояток, рычагов

14.28.1 Кресло-коляску устанавливают на горизонтальную испытательную поверхность.

14.28.2 После того как спроецированы все позиции ручек и рукояток, установленные в 9.2.6—9.2.8, определяют, находятся ли они внутри зоны досягаемости пользователя в кресле-коляске.

14.28.3 Измеряют размеры ручек управления, предназначенных для сопровождающего лица.

14.28.4 Также измеряют ширину захвата рукоятки кресла-коляски (9.2.8) в случае, если рукоятки кресла-коляски оснащены вспомогательным элементом (рычагом, который приводят в действие пальцами рук).

14.29 Проверка опоры стопы, опоры нижней части ноги и подлокотников

14.29.1 Размещают опору стопы, опору нижней части ноги и подлокотники на кресле-коляске в соответствии с инструкцией изготовителя.

14.29.2 Производят регулировку опоры стопы, опоры нижней части ноги и подлокотников в соответствии с инструкцией изготовителя.

14.29.3 Измеряют максимально возможное расстояние (щель) между отдельными опорами стоп пользователя (9.4.5) (при наличии указанной щели), а также проверяют надежность фиксации опор (9.4.4) и подлокотников в каждой предусмотренной изготовителем позиции.

14.30 Проверку лакокрасочных покрытий наружных поверхностей деталей кресла-коляски (9.7.3) проводят по ГОСТ 9.407 и ГОСТ 9.032 (в части внешнего вида покрытий) по образцам, утвержденным в установленном порядке.

14.31 Проверку металлических и неметаллических неорганических покрытий (9.7.4) проводят по ГОСТ 9.302.

14.32 Контроль устойчивости кресла-коляски к санитарно-гигиенической обработке и чистке (7.8) проводят по ГОСТ Р 51632.

14.33 Проверку поверхностей деталей и элементов кресла-коляски на отсутствие острых кромок, острых углов и заусенцев, а также выступов (выступающих деталей), представляющих угрозу для здоровья пользователя и/или сопровождающего (11.6), осуществляют путем осмотра.

14.34 Контроль стойкости кресел-колясок к возгоранию (11.3) проводят по ГОСТ Р ИСО 7176-16.

14.35 Контроль устойчивости кресел-колясок к воздействию агрессивных биологических жидкостей [пота, мочи (9.1.7)] проводят по [8].

15 Требования к оформлению результатов испытаний

15.1 Результаты испытаний кресел-колясок на соответствие требованиям настоящего стандарта оформляют отчетом (актом) испытаний, который должен содержать, как минимум, следующую информацию:

- а) определенный номер (код) отчета (акта) испытаний;
- б) наименование и адрес организации, проводившей испытания;
- в) дату проведения испытаний;
- г) обозначение настоящего стандарта;
- д) наименование и адрес изготовителя кресла-коляски;
- е) описание испытательного образца, включая товарный знак изготовителя или продавца, вид или модель, серийный номер кресла-коляски;
- ж) происхождение испытательного образца;
- з) температуру окружающего воздуха во время проведения каждого вида испытаний;
- к) размер использованного испытательного манекена;
- л) фотографии испытательного образца в той же комплектации, что и при испытании;
- м) результат испытаний;
- н) заключение, отражающее, соответствует ли испытательный образец кресла-коляски всем требованиям настоящего стандарта, и если нет, то представляют перечень невыполненных требований.

15.2 Результаты отдельных видов испытаний (например, испытаний тормозной системы или испытания для проверки ходовых характеристик кресла-коляски и т. п.), а также отдельных категорий испытаний, например приемо-сдаточных испытаний, оформляют протоколом испытания.

16 Требования к документации изготовителя

16.1 Общие положения

16.1.1 Документация, предоставляемая изготовителем кресла-коляски, должна быть выполнена на официальном языке страны, в которую экспортируют кресло-коляску, и должна включать:

- а) паспорт кресла-коляски;
- б) описание отличий данной модификации кресла-коляски (при наличии);
- в) описание особенностей применения кресла-коляски (например, максимальная масса пользователя кресла-коляски);
- г) гарантии на детали кресла-коляски (если предусматриваются);
- д) информацию, необходимую для сервисного обслуживания и ремонта кресла-коляски и для замены деталей;
- е) инструкцию для пользователя.

16.2 Содержание паспорта кресла-коляски и инструкции для пользователя должно соответствовать требованиям ГОСТ Р ИСО 7176-15.

16.3 Рекомендации по обеспечению исходной информацией по стандартизованным методам испытаний кресел-колясок приведены в ГОСТ Р ИСО 13570-1.

17 Маркировка, упаковка, транспортирование и хранение

17.1 На каждое кресло-коляску наносят маркировку, которая в соответствии с требованиями ГОСТ Р ИСО 7176-15 и настоящего стандарта должна содержать:

- а) наименование и адрес изготовителя кресла-коляски;
 - б) обозначение изделия и серийный номер кресла-коляски;
 - в) дату изготовления кресла-коляски (год, месяц);
 - г) ограничения использования (предельная масса пользователя);
 - д) рекомендуемую массу пользователя;
 - е) надпись страны производства, например: «Сделано в России»;
 - ж) знак соответствия при сертификации в законодательно регулируемой сфере, если это определено системой сертификации, а также другие данные, определенные изготовителем кресла-коляски.
- 17.2 На шинах колес кресла-коляски должна быть нанесена маркировка их размеров.

17.3 Размеры шрифта, способы нанесения информационных элементов и их местоположение, а также требования, обеспечивающие однозначную идентификацию кресла-коляски, устанавливают в ТУ на кресла-коляски конкретного вида (модели).

17.4 Упаковка кресла-коляски должна гарантировать достаточную защиту от повреждений, ухудшения качества или загрязнения кресла-коляски во время хранения и транспортирования до места назначения.

17.5 Конкретные способы упаковки кресел-колясок, а также применяемые при этом упаковочные материалы и тип транспортной тары должны быть указаны в ТУ на кресла-коляски конкретного вида (модели).

17.6 Транспортная маркировка грузовых мест — по ГОСТ 14192.

На таре должны быть нанесены манипуляционные знаки: «Верх», «Беречь от влаги», «Хрупкое. Осторожно».

17.7 Транспортирование кресел-колясок осуществляют крытым транспортом любого вида в соответствии с правилами перевозки грузов, действующими на транспорте данного вида.

17.8 Условия транспортирования кресел-колясок должны соответствовать условиям хранения 5 по ГОСТ 15150.

17.9 Условия хранения кресел-колясок должны соответствовать условиям хранения 1 по ГОСТ 15150.

18 Гарантии изготовителя

18.1 Изготовитель гарантирует соответствие кресел-колясок требованиям настоящего стандарта, ТУ на кресла-коляски конкретного вида (модели) при соблюдении условий транспортирования, хранения и эксплуатации.

18.2 Гарантийный срок эксплуатации кресел-колясок — один год со дня ввода в эксплуатацию.

18.3 Гарантийный срок хранения кресел-колясок — два года со дня их изготовления.

Приложение А
(рекомендуемое)

Зоны досягаемости для пользователя, сидящего в кресле-коляске

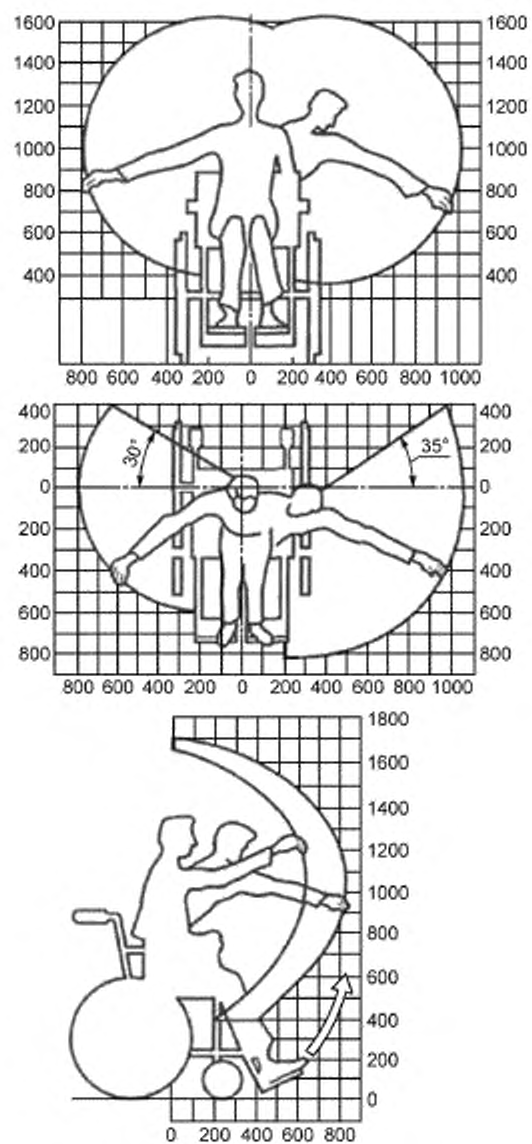


Рисунок А.1 — Зоны досягаемости для мужчин в кресле-коляске

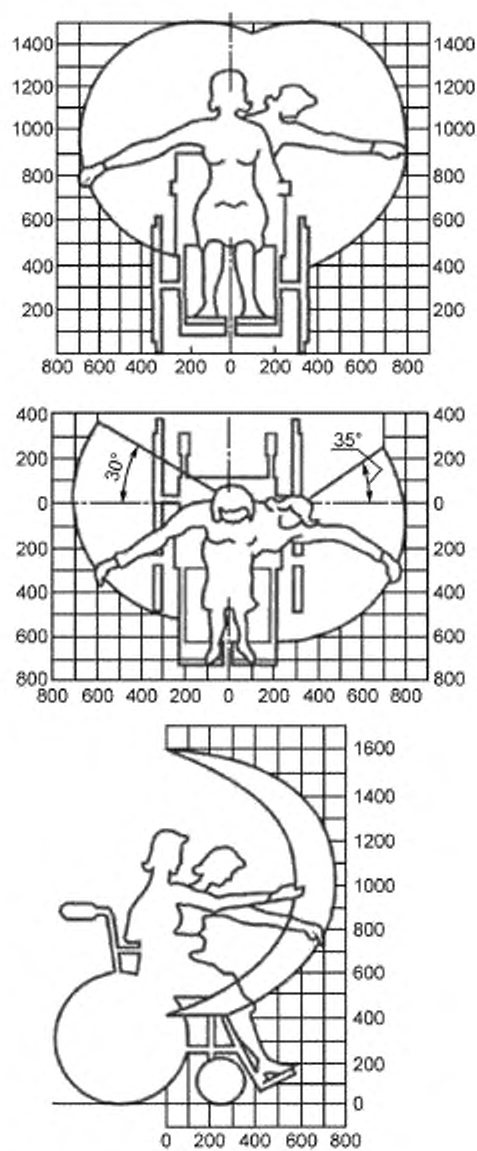


Рисунок А.2 — Зоны досягаемости для женщин в кресле-коляске

**Приложение Б
(обязательное)****Проверка ходовых характеристик кресел-колясок****Б.1 Метод 1**

Подготавливают испытательную дорожку, включающую в себя твердый, ровный скат и твердую горизонтальную испытательную плоскость. Отмечают «нулевую линию», как показано на рисунке Б.1. Подготавливают кресло-коляску в соответствии с требованиями ГОСТ Р ИСО 7176-7.

Устанавливают кресло-коляску на скате, как показано на рисунке Б.1, при этом колесо кресла-коляски должно находиться на «нулевой линии». Необходимо убедиться, что поворотные колеса кресла-коляски выровнены с «нулевой линией».

Отпускают кресло-коляску так, чтобы оно скатилось по скату на горизонтальную испытательную плоскость. Измеряют и регистрируют степень и направление любого отклонения кресла-коляски от «нулевой линии», когда оно достигнет отметки 3 м. Испытание повторяют дважды. Рассчитывают среднее значение отклонения от «нулевой линии» по результатам трех испытаний.

Б.2 Метод 2

Подготавливают испытательную дорожку, представляющую собой твердую горизонтальную испытательную плоскость. Подготавливают кресло-коляску в соответствии с требованиями ГОСТ Р ИСО 7176-7.

Приводят вручную в движение кресло-коляску так, чтобы одно из ведущих колес кресла-коляски вращалось вдоль и параллельно «нулевой линии» со скоростью, которая позволила бы креслу-коляске при отпуске со «стартовой линии» остановиться в пределах 0,5 м после пересечения «финишной линии».

Примечание — Необходимо обеспечить сопоставимость результатов испытаний, обеспечив одинаковую скорость и направление движения, что достигается соответствующей тренировкой.

Измеряют и регистрируют степень и направление любого отклонения кресла-коляски от «нулевой линии». Испытание повторяют дважды. Рассчитывают среднее значение отклонения от «нулевой линии» по результатам трех испытаний.

Б.3 Метод 3

Подготавливают испытательную дорожку, представляющую собой твердую горизонтальную испытательную плоскость. Устанавливают два направляющих рельса высотой приблизительно 30 мм так, чтобы расстояние между ними было на 3—6 мм меньше наименьшего расстояния между колесами кресла-коляски, а ведущее колесо кресла-коляски находилось на «нулевой линии» (рисунок Б.3). Подготавливают кресло-коляску в соответствии с требованиями ГОСТ Р ИСО 7176-7. Устанавливают кресло-коляску на линии начала движения.

Прикрепляют трос к ручке кресла-коляски и тянут его с усилием, обеспечивающим такую скорость, которая позволила бы креслу-коляске при отпуске со «стартовой линии» остановиться в пределах 0,5 м после пересечения «финишной линии».

Примечание — Необходимо обеспечить сопоставимость результатов испытаний, обеспечив одинаковую скорость на «стартовой линии» и направление движения, что достигается тренировкой.

После проведения указанного выше испытания измеряют и регистрируют степень и направление любого отклонения кресла-коляски от «нулевой линии». Испытание повторяют дважды. Рассчитывают среднее значение отклонения от «нулевой линии» по результатам трех испытаний.

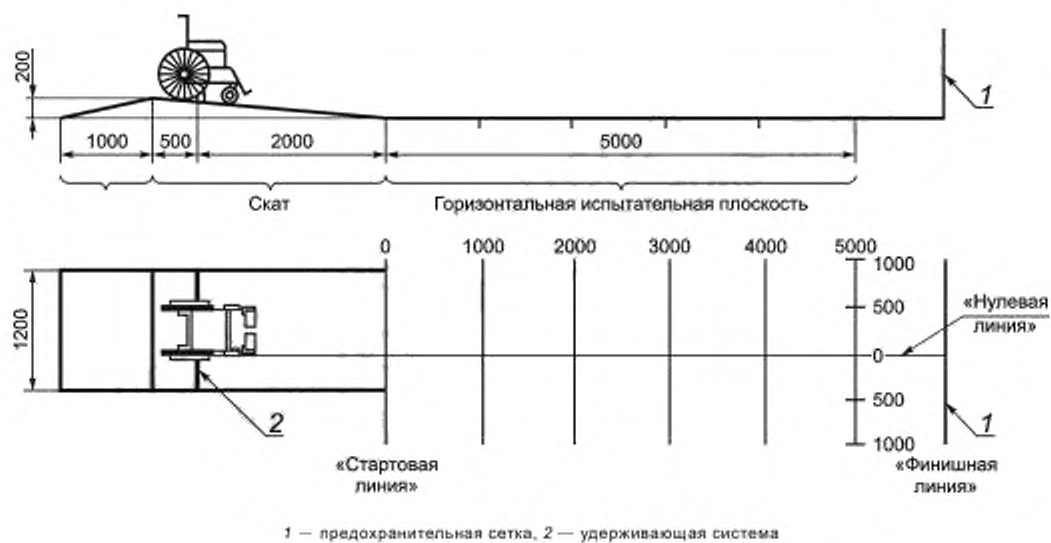


Рисунок Б.1

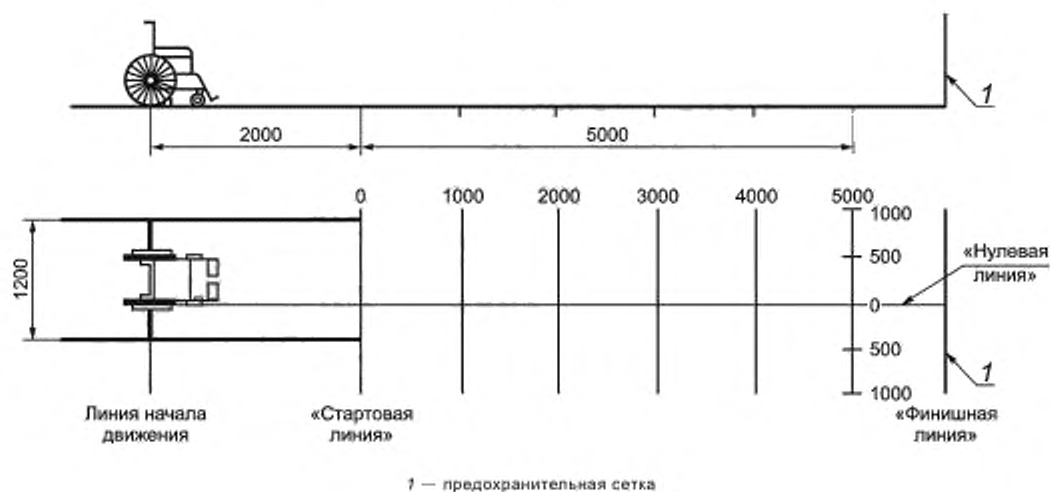
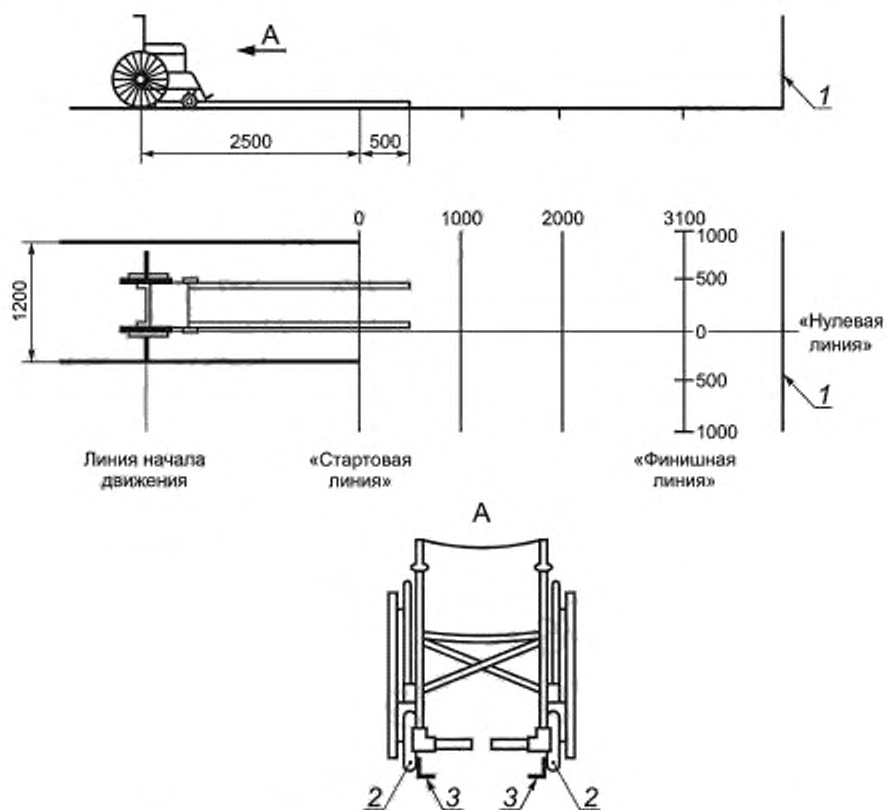


Рисунок Б.2



1 — предохранительная сетка; 2 — переднее колесо; 3 — направляющие рельсы

Рисунок Б.3

Приложение В
(рекомендуемое)

Измерение параметров установки колеса кресла-коляски

В.1 Измерение развала колес (см. рисунок 5)

Все измерения проводят от обода колеса, но не от краев шин.

Развал колес кресла-коляски определяют углом отклонения плоскости вращения колеса от вертикальной плоскости.

Для измерения угла развала колес применяют угломер с нониусом по ГОСТ 5378 с погрешностью измерений не более 1°.

В.2 Измерение углов прямого и обратного схода колес (см. рисунок 6)

Угол прямого/обратного схода колес измеряют в горизонтальной плоскости, проходящей через ось (оси) колеса.

Для выполнения измерений отмечают на ободах колес точки М произвольно или используя «точку максимального биения колеса», затем вращают колеса таким образом, чтобы отмеченная точка М была в положении «три часа (3 ч)», и проводят измерение (см. рисунок В.1).



Рисунок В.1

Измерение повторяют при положении точки М на отметке «9 ч».



Рисунок В.2

Результаты измерений используют для определения значений углов прямого или обратного схода колес.

Угол прямого схода равен $\arcsin (Y-X) / 2D$.

Угол обратного схода равен $\arcsin (X-Y) / 2D$, где D — диаметр обода колеса, мм.

В.3 Измерение концентричности и биения колеса (см. рисунок 7)

Концентричность колеса — степень точности изготовления колеса в радиальном направлении (рисунок 7а).

Биение колеса — степень искривления колеса в осевом направлении (рисунок 7б).

Измерение концентричности и биения проводят, не снимая колесо с кресла-коляски либо устанавливая снятое колесо на стенде, путем измерения расстояния δ от обода колеса до фиксированной базовой точки М.

Измерение повторяют до нахождения максимального δ_{\max} и минимального δ_{\min} расстояний.

Разность между максимальным и минимальным расстояниями от обода до фиксированной точки в радиальном направлении ($\delta_{\max} - \delta_{\min}$) является мерой концентричности, а в осевом направлении ($\delta_{\max} - \delta_{\min}$) — мерой биения.

Библиография

- [1] Распоряжение Правительства РФ от 30 декабря 2005 г. № 2347-р «О федеральном перечне реабилитационных мероприятий, технических средств реабилитации и услуг, предоставляемых инвалиду»
- [2] Приказ Минтруда России от 13 февраля 2018 г. № 86н «Об утверждении классификации технических средств реабилитации (изделий) в рамках федерального перечня реабилитационных мероприятий, технических средств реабилитации и услуг, предоставляемых инвалиду, утвержденного распоряжением Правительства Российской Федерации от 30 декабря 2005 г. № 2347-р»
- [3] Директива 93/42/ЕЭС от 14 июня 1993 г. «О медицинском оборудовании»
- [4] Приказ Министерства труда и социальной защиты Российской Федерации от 28 декабря 2017 г. № 888н «Об утверждении перечня показаний и противопоказаний для обеспечения инвалидов техническими средствами реабилитации»
- [5] ИСО 7176-19:2008 Кресла-коляски. Часть 19. Колесные передвижные средства, используемые в автомобилях в качестве сиденья (Wheelchairs — Part 19: Wheeled mobility devices for use as seats in motor vehicles)
- [6] MEDDEV 2.7.1 Оценка клинических данных: Руководство для изготовителей и уполномоченных органов согласно Директивам 93/42/ЕЕС и 90/385/ЕЕС
- [7] Федеральный закон от 27 декабря 2002 г. № 184-ФЗ «О техническом регулировании»
- [8] МУ 25.1-001-86 Устойчивость изделий медицинской техники к воздействию агрессивных биологических жидкостей. Методы испытаний

УДК 615.478.3.001.33:006.354

ОКС 11.180

Ключевые слова: кресло-коляска с ручным приводом, технические требования, методы испытаний, правила приемки, гарантии изготовителя, маркировка, упаковка, транспортирование и хранение

Редактор *Л.В. Коретникова*
Технический редактор *И.Е. Черепкова*
Корректор *Л.С. Лысенко*
Компьютерная верстка *Е.А. Кондрашовой*

Сдано в набор 29.07.2021. Подписано в печать 30.07.2021. Формат 60×84%. Гарнитура Арнал.
Усл. печ. л. 4.18. Уч.-изд. л. 3,76.

Подготовлено на основе электронной версии, предоставленной разработчиком стандарта

Создано в единичном исполнении в ФГБУ «РСТ»
для комплектования Федерального информационного фонда стандартов
117418 Москва, Нахимовский пр-т, д. 31, к. 2.
www.gostinfo.ru info@gostinfo.ru