
МЕЖГОСУДАРСТВЕННЫЙ СОВЕТ ПО СТАНДАРТИЗАЦИИ, МЕТРОЛОГИИ И СЕРТИФИКАЦИИ
(МГС)
INTERSTATE COUNCIL FOR STANDARDIZATION, METROLOGY AND CERTIFICATION
(ISC)

МЕЖГОСУДАРСТВЕННЫЙ
СТАНДАРТ

ГОСТ
34699—
2020

ТЕХНИЧЕСКИЕ СРЕДСТВА ОПОВЕЩЕНИЯ И УПРАВЛЕНИЯ ЭВАКУАЦИЕЙ ПОЖАРНЫЕ

Общие технические требования.
Методы испытаний

Издание официальное

Москва
Российский институт стандартизации
2021

Предисловие

Цели, основные принципы и общие правила проведения работ по межгосударственной стандартизации установлены ГОСТ 1.0 «Межгосударственная система стандартизации. Основные положения» и ГОСТ 1.2 «Межгосударственная система стандартизации. Стандарты межгосударственные, правила и рекомендации по межгосударственной стандартизации. Правила разработки, принятия, обновления и отмены»

Сведения о стандарте

1 РАЗРАБОТАН Федеральным государственным бюджетным учреждением «Всероссийский орден «Знак Почета» научно-исследовательский институт противопожарной обороны Министерства Российской Федерации по делам гражданской обороны, чрезвычайным ситуациям и ликвидации последствий стихийных бедствий» (ФГБУ ВНИИПО МЧС России)

2 ВНЕСЕН Межгосударственным техническим комитетом по стандартизации МТК 274 «Пожарная безопасность»

3 ПРИНЯТ Межгосударственным советом по стандартизации, метрологии и сертификации (протокол от 30 ноября 2020 г. № 135-П)

За принятие проголосовали:

Краткое наименование страны по МК (ИСО 3166) 004—97	Код страны по МК (ИСО 3166) 004—97	Сокращенное наименование национального органа по стандартизации
Армения	AM	ЗАО «Национальный орган по стандартизации и метрологии» Республики Армения
Беларусь	BY	Госстандарт Республики Беларусь
Киргизия	KG	Кыргызстандарт
Россия	RU	Росстандарт
Таджикистан	TJ	Таджикстандарт
Узбекистан	UZ	Узстандарт

4 Приказом Федерального агентства по техническому регулированию и метрологии от 29 июня 2021 г. № 599-ст межгосударственный стандарт ГОСТ 34699—2020 введен в действие в качестве национального стандарта Российской Федерации с 1 июля 2023 г.

5 ВВЕДЕН ВПЕРВЫЕ

Информация о введении в действие (прекращении действия) настоящего стандарта и изменений к нему на территории указанных выше государств публикуется в указателях национальных стандартов, издаваемых в этих государствах, а также в сети Интернет на сайтах соответствующих национальных органов по стандартизации.

В случае пересмотра, изменения или отмены настоящего стандарта соответствующая информация будет опубликована на официальном интернет-сайте Международного совета по стандартизации, метрологии и сертификации в каталоге «Межгосударственные стандарты»

© Оформление. ФГБУ «РСТ», 2021

В Российской Федерации настоящий стандарт не может быть полностью или частично воспроизведен, тиражирован и распространен в качестве официального издания без разрешения Федерального агентства по техническому регулированию и метрологии

Содержание

1	Область применения	1
2	Нормативные ссылки	1
3	Термины и определения	2
4	Классификация	3
5	Общие технические требования	4
5.1	Требования назначения	4
5.2	Требования стойкости к внешним воздействующим факторам	6
5.3	Требования электромагнитной совместимости	7
5.4	Требования надежности	7
5.5	Требования к конструкции	7
5.6	Требования к маркировке	8
5.7	Требования к комплектности	8
5.8	Требования к упаковке	9
5.9	Требования безопасности	9
6	Правила приемки	9
7	Общие требования к испытаниям	10
8	Методы испытаний	11
Приложение А (обязательное) Помехоустойчивость и помехоэмиссия. Технические требования. Методы испытаний		17
Приложение Б (рекомендуемое) Оборудование для проведения испытаний ОП на устойчивость к воздействию прямого механического удара		19
Приложение В (обязательное) Испытание на отсутствие влияния неисправности ОП при пожаре на работоспособность других ОП, подключенных к тем же проводным линиям связи		21

Поправка к ГОСТ 34699—2020 Технические средства оповещения и управления эвакуацией пожарные. Общие технические требования. Методы испытаний

В каком месте	Напечатано	Должно быть		
Предисловие. Таблица согласования	—	Казахстан	KZ	Госстандарт Республики Казахстан

(ИУС № 9 2022 г.)

Поправка к ГОСТ 34699—2020 Технические средства оповещения и управления эвакуацией пожарные. Общие технические требования. Методы испытаний

В каком месте	Напечатано	Должно быть		
Предисловие. Таблица согласования	—	Азербайджан	AZ	Азстандарт

(ИУС № 8 2023 г.)

ТЕХНИЧЕСКИЕ СРЕДСТВА ОПОВЕЩЕНИЯ И УПРАВЛЕНИЯ ЭВАКУАЦИЕЙ ПОЖАРНЫЕ**Общие технические требования. Методы испытаний**

Technical means of notification about fire alarm and control of evacuation.
General technical requirements. Test methods

Дата введения — 2023—07—01

1 Область применения

1.1 Настоящий стандарт устанавливает общие требования к техническим средствам оповещения и управления эвакуацией при пожаре и методы их испытаний.

1.2 Настоящий стандарт распространяется на технические средства оповещения и управления эвакуацией пожарные — пожарные оповещатели, применяемые на территории Евразийского экономического союза, в том числе на объектах с возможным пребыванием маломобильных групп населения.

1.3 Положения настоящего стандарта применяются при разработке и постановке продукции на производство, производстве и модернизации продукции.

2 Нормативные ссылки

В настоящем стандарте использованы нормативные ссылки на следующие межгосударственные стандарты:

ГОСТ 12.1.004 Система стандартов безопасности труда. Пожарная безопасность. Общие требования

ГОСТ 12.2.007.0 Система стандартов безопасности труда. Изделия электротехнические. Общие требования безопасности

ГОСТ 12.4.026 Система стандартов безопасности труда. Цвета сигнальные, знаки безопасности и разметка сигнальная. Назначение и правила применения. Общие технические требования и характеристики. Методы испытаний

ГОСТ 4784 Алюминий и сплавы алюминиевые деформируемые. Марки

ГОСТ 14254 (IEC 60529:2013) Степени защиты, обеспечиваемые оболочками (Код IP)

ГОСТ 28199 (МЭК 68-2-1—74) Основные методы испытаний на воздействие внешних факторов.

Часть 2. Испытания. Испытание А: Холод

ГОСТ 28200 (МЭК 68-2-2—74) Основные методы испытаний на воздействие внешних факторов.

Часть 2. Испытания. Испытание В: Сухое тепло

ГОСТ 28201 (МЭК 68-2-3—69) Основные методы испытаний на воздействие внешних факторов.

Часть 2. Испытания. Испытание Са: Влажное тепло, постоянный режим

ГОСТ 28203 (МЭК 68-2-6—82) Основные методы испытаний на воздействие внешних факторов.

Часть 2. Испытания. Испытание Fc и руководство: Вибрация (синусоидальная)

ГОСТ 28215 (МЭК 68-2-29—87) Основные методы испытаний на воздействие внешних факторов.

Часть 2. Испытания. Испытание Eb и руководство: многократные удары

ГОСТ 28216 (МЭК 68-2-30—82) Основные методы испытаний на воздействие внешних факторов. Часть 2. Испытания. Испытание Db и руководство: влажное тепло, циклическое (12 + 12-часовой цикл)

ГОСТ 30247.0—94 (ИСО 834—75) Конструкции строительные. Методы испытаний на огнестойкость. Общие требования

ГОСТ 30372 (IEC 60050-161:1990) Совместимость технических средств электромагнитная. Термины и определения

ГОСТ 30804.4.2 (IEC 61000-4-2:2008) Совместимость технических средств электромагнитная. Устойчивость к электростатическим разрядам. Требования и методы испытаний

ГОСТ 30804.4.3 (IEC 61000-4-3:2006) Совместимость технических средств электромагнитная. Устойчивость к радиочастотному электромагнитному полю. Требования и методы испытаний

ГОСТ 30804.4.4 (IEC 61000-4-4:2004) Совместимость технических средств электромагнитная. Устойчивость к наносекундным импульсным помехам. Требования и методы испытаний

ГОСТ 30804.4.11 (IEC 61000-4-11:2004) Совместимость технических средств электромагнитная. Устойчивость к провалам, кратковременным прерываниям и изменениям напряжения электропитания. Требования и методы испытаний

ГОСТ 30805.22—2013 (CISPR 22:2006) Совместимость технических средств электромагнитная. Оборудование информационных технологий. Радиопомехи промышленные. Нормы и методы измерений

ГОСТ IEC 60065—2013 Аудио-, видео- и аналоговая электронная аппаратура. Требования безопасности

ГОСТ IEC 61000-4-5 Электромагнитная совместимость (ЭМС). Часть 4-5. Методы испытаний и измерений. Испытания на устойчивость к выбросу напряжения

Примечание — При пользовании настоящим стандартом целесообразно проверить действие ссылочных стандартов и классификаторов на официальном интернет-сайте Межгосударственного совета по стандартизации, метрологии и сертификации (www.easc.by) или по указателям национальных стандартов, издаваемым в государствах, указанных в предисловии, или на официальных сайтах соответствующих национальных органов по стандартизации. Если на документ дана недатированная ссылка, то следует использовать документ, действующий на текущий момент, с учетом всех внесенных в него изменений. Если заменен ссылочный документ, на который дана датированная ссылка, то следует использовать указанную версию этого документа. Если после принятия настоящего стандарта в ссылочный документ, на который дана датированная ссылка, внесено изменение, затрагивающее положение, на которое дана ссылка, то это положение применяется без учета данного изменения. Если ссылочный документ отменен без замены, то положение, в котором дана ссылка на него, применяется в части, не затрагивающей эту ссылку.

3 Термины и определения

В настоящем стандарте применены следующие термины с соответствующими определениями:

3.1 базовое основание: Техническое средство или конструктивный элемент, предназначенные для обеспечения крепления, монтажа и коммутации пожарных оповещателей и иных технических средств пожарной автоматики.

3.2 дежурный режим: Состояние готовности к выполнению функционального назначения.

3.3 линия связи: Провода, кабели, оптическое волокно, радиоканал или другие цепи передачи сигналов, обеспечивающие взаимодействие и обмен информацией между компонентами системы пожарной автоматики, а также их электропитание.

3.4 номинальное значение напряжения питания $U_{ном}$, В: Установленное изготовителем значение напряжения питания, при котором гарантируется выполнение техническим средством своих функций.

3.5 оповещатель пожарный; ОП: Техническое средство, предназначенное для оповещения людей о пожаре и путях эвакуации посредством подачи светового, звукового, речевого сигналов или иного воздействия на органы чувств человека.

Примечание — К ОП дополнительно относятся технические средства, обеспечивающие информирование о состоянии или режиме работы системы пожарной автоматики, а также событиях, связанных с алгоритмом функционирования системы.

3.6 оповещатель пожарный звуковой; ОПЗ: Техническое средство, предназначенное для оповещения людей о пожаре посредством подачи звукового сигнала.

3.7 **оповещатель пожарный индивидуальный**; ОПИ: Техническое средство, предназначенное для индивидуального оповещения людей о пожаре посредством формирования светового, звукового, речевого, вибрационного или иного воздействия на органы чувств человека.

3.8 **оповещатель пожарный комбинированный**; ОПК: Техническое средство, предназначенное для оповещения людей о пожаре и путях эвакуации посредством подачи комбинации звуковых, речевых и световых сигналов в любом их сочетании (свето-звуковой, свето-речевой, звуко-речевой, свето-звуко-речевой и т. д.).

3.9 **оповещатель пожарный речевой**; ОНР: Техническое средство, предназначенное для оповещения людей о пожаре и путях эвакуации посредством подачи речевого сигнала.

3.10 **оповещатель пожарный световой**; ОПС: Техническое средство, предназначенное для оповещения людей о пожаре и путях эвакуации посредством подачи светового сигнала.

3.11 **пожарный прибор управления техническими средствами оповещения и управления эвакуацией**; ППУ-ТСО: Техническое устройство, предназначенное для управления исполнительными устройствами системы оповещения и управления эвакуацией при пожаре (пожарными оповещателями) и контроля целостности и функционирования линий связи с ними.

3.12 **расстояние распознавания**: Дистанция от наблюдателя до ОПС, при которой информационные знаки, отображаемые на ОПС, считаются различимыми.

3.13 **режим «Неисправность»**: Состояние пожарного оповещателя, при котором он не может выполнять свои функции частично или в полном объеме.

3.14 **режим «Пожар»**: Состояние, при котором оповещатель генерирует сигнал оповещения о пожаре.

4 Классификация

4.1 Классификация ОП

4.1.1 Классификацию ОП осуществляют по следующим классификационным признакам:

- типу генерируемых сигналов (4.1.2);
- способу электропитания (4.1.3);
- возможности установки адреса (4.1.4);
- физической реализации связи с ППУ-ТСО (4.1.5);
- назначению (4.1.6).

4.1.2 ОП в зависимости от типа генерируемых сигналов подразделяют:

- на световые (в том числе световые указатели направления движения);
- звуковые (в том числе звуковые указатели эвакуационного выхода);
- речевые;
- вибрационные (для ОПИ);
- электротокковые (для ОПИ);
- комбинированные;
- прочие.

4.1.3 По способу электропитания ОП подразделяют:

- на питаемые по линии управления;
- питаемые по отдельной линии;
- питаемые от встраиваемого автономного источника.

4.1.4 По возможности установки адреса ОП подразделяют:

- на неадресные;
- адресные.

4.1.5 По физической реализации связи с ППУ-ТСО ОП подразделяют:

- на проводные;
- радиоканальные;
- оптоэлектронные;
- иные.

4.1.6 По назначению ОП подразделяют на предназначенные для информирования:

- о пожаре и/или путях эвакуации;
- режимах работы систем противопожарной защиты и/или событиях, связанных с алгоритмом функционирования системы (например, пожарный оповещатель «Автоматика отключена», «Газ — уходи» и т. п.).

4.2 Классификация ОПР

ОПР подразделяют:

- на активные (со встроенным усилителем звукового сигнала);
- пассивные (без усилителя и иных активных элементов).

4.3 Классификация ОПИ

По возможности восстановления своих характеристик ОПИ подразделяют:

- на ОПИ одноразового применения;
- ОПИ многократного применения.

5 Общие технические требования

5.1 Требования назначения

5.1.1 ОП должны обеспечивать информирование людей о возникновении пожара, путях эвакуации, режимах работы автоматических систем противопожарной защиты (при необходимости) посредством формирования светового, звукового, речевого или иного сигнала, оказывающего влияние на органы чувств человека.

5.1.2 ОП, взаимодействующие с ППУ-ТСО или иными приборами, должны обеспечивать информационную и электрическую совместимость с ними.

5.1.3 ОП (кроме ОПИ одноразового применения) должны быть восстанавливаемыми изделиями, обеспечивающими проверку на каждом образце всех нормируемых технических характеристик при периодических, приемо-сдаточных испытаниях и испытаниях других видов, а также проверку работоспособности в процессе эксплуатации.

5.1.4 Электрические характеристики ОП (напряжение, токи дежурного режима, режимов «Пожар», «Неисправность») должны быть установлены в технической документации (ТД) на ОП конкретных типов.

5.1.5 Уровень звукового давления, развиваемый ОПЗ (кроме ОПИ) на расстоянии 1,0 м, должен быть не менее 85 дБ. Уровень звукового давления и параметры диаграммы направленности должны быть указаны в ТД на ОПЗ конкретных типов.

Уровень звукового давления звуковых ОПИ, воздействующий на человека, должен обеспечивать возможность восприятия им тревожного сигнала с учетом физических особенностей индивидуума и быть установлен в ТД на ОПИ конкретных типов, но не более 110 дБ.

5.1.6 Частота генерируемых ОПЗ сигналов должна быть в пределах полосы от 200 до 5000 Гц. В технически обоснованных случаях допускается расширение предела до 10 000 Гц. Частотная характеристика сигналов должна быть установлена в ТД на ОПЗ конкретных типов.

Примечание — Увеличение частоты генерируемого сигнала свыше 5000 до 10 000 Гц обосновано для ОПЗ, предназначенных для применения в условиях повышенного уровня звука (шумные цеха производств, морской транспорт, строительные объекты и т. д.).

5.1.7 Размеры информационных знаков, отображаемых ОПС (буквы, символы и т. п.), должны удовлетворять требованиям к расстоянию их распознавания и соответствовать требованиям ГОСТ 12.4.026. Значение дистанционного фактора Z принимают не более 100.

Расстояние распознавания должно быть указано в ТД на ОПС конкретных типов.

5.1.8 Цвета ОПС и отображаемых на них информационных знаков должны быть следующими:

- зеленый на белом фоне или белый на зеленом фоне — для ОПС, предназначенных для информирования о путях эвакуации;

- желтый на черном фоне или черный на желтом фоне — для ОПС, предназначенных для информирования о режимах работы систем противопожарной защиты, кроме тревожных режимов («Пожар», «Пуск пожаротушения» и т. п.);

- красный на белом фоне или белый на красном фоне — для всех остальных ОПС.

ОПС должны быть выполнены с учетом однозначной идентификации режима их работы (дежурный режим — режим «Пожар»), а ОПС, несущие текстовую и/или символьную информацию, — обеспечивать контрастное восприятие данной информации при освещенности ОПС в диапазоне значений, установленном в ТД на ОПС конкретных типов, но не уже, чем от 1 до 500 лк.

Содержание надписей (символов) на ОПС устанавливают в ТД на ОПС конкретных типов.

5.1.9 Мигающий ОПС должен иметь частоту мигания в диапазоне от 0,5 до 2,0 Гц. Частота мигания должна быть указана в ТД на ОПС конкретных типов.

5.1.10 ОПР должны обеспечивать передачу сообщения о возникновении пожара и инструкции по эвакуации. Текст сообщения может быть дополнен звуковым сопровождением. При этом речевая и звуковая информация может быть записана в энергонезависимую память ОПР либо поступать на его вход.

5.1.11 Уровень звукового давления, развиваемый ОПР (кроме ОПИ) на расстоянии 1,0 м, должен быть не менее 70 дБ. Уровень звукового давления и параметры диаграммы направленности должны быть указаны в ТД на ОПР конкретных типов.

Уровень звукового давления речевых ОПИ, воздействующий на человека, должен обеспечивать возможность разборчивого и однозначного восприятия им речевого сигнала с учетом физических особенностей индивидуума и быть установлен в ТД на ОПИ конкретных типов, но не более 110 дБ.

5.1.12 Диапазон воспроизводимых частот должен быть указан в ТД на ОПР конкретных типов, но не уже, чем от 500 до 3500 Гц при неравномерности амплитудно-частотной характеристики в диапазоне не более 16 дБ.

5.1.13 Вибрационные ОПИ должны обеспечивать мощность, подводимую к вибромотору, не менее 80 мВт. Отношение интервала времени работы в режиме оповещения к суммарному времени работы вибромотора (скважность) должно быть не более 5.

5.1.14 Частота вибрации вибрационных ОПИ должна быть от 5 до 50 Гц и приведена в ТД на вибрационные ОПИ конкретных типов в указанном диапазоне.

Примечание — Не рекомендуется использовать частоты в диапазоне от 17 до 25 Гц (резонанс головы).

5.1.15 Параметры электрических воздействий электротоковых ОПИ не должны превышать значений, указанных в таблице 5.1, с учетом времени воздействия, и должны быть установлены в ТД на электротоковые ОПИ конкретных типов.

Таблица 5.1 — Допустимые значения электротоковых воздействий

Вид тока	Время воздействия, с	Напряжение прикосновения, В	Величина тока, мА
Переменный ток	0,1	500	500
	1,0	50	50
	3,0	36	6
Постоянный ток	0,1	500	500
	1,0	150	150
	3,0	100	50

5.1.16 Предельные значения воздействий, формируемых ОПИ, не должны превышать безопасных значений в соответствии с санитарными нормами, в том числе в аварийных режимах работы.

5.1.17 ОПИ, предназначенные для использования в медицинских организациях и учреждениях социальной защиты, должны иметь ручное устройство подтверждения пользователем полученных сигналов оповещения. Сформированный сигнал подтверждения следует передавать в ППУ-ТСО.

5.1.18 ОПК должны отвечать требованиям, предъявляемым ко всем типам ОП, входящих в их состав.

5.1.19 ОП должны сохранять работоспособность при изменении напряжения их питания в диапазоне, установленном в ТД на ОП конкретных типов, но не менее диапазона от $0,75U_{\text{ном}}$ до $1,15U_{\text{ном}}$, где $U_{\text{ном}}$ — номинальное значение напряжения питания ОП.

Примечание — Требование не распространяется на ОП, питание которых осуществляется от автономного источника питания, и пассивные ОПР.

5.1.20 Ресурс работы ОП от встроенного резервного источника питания (при его наличии) должен быть указан в ТД на оповещатели конкретных типов, но не менее 24 ч в дежурном режиме плюс 1 ч в режиме «Пожар».

5.1.21 ОП, взаимодействующие с ППУ-ТСО по радиоканальной линии связи (радиоканальные ОП), должны быть адресными и самотестируемыми, обеспечивать двухсторонний обмен данными, под-

тверждающий корректный обмен информацией с ППУ-ТСО, обеспечивать обнаружение внутренних неисправностей и передачу информации о неисправности на ППУ-ТСО.

5.1.22 В качестве автономных источников питания радиоканальных ОП и ОПИ могут быть использованы как перезаряжаемые (аккумуляторы), так и неперезаряжаемые источники питания. Радиоканальные ОП и ОПИ в дежурном режиме должны сохранять работоспособность от встроенного автономного источника питания не менее 36 мес (не менее 14 сут для ОПИ с питанием от перезаряжаемого источника).

ОП (ОПИ) должны обеспечивать автоматический контроль состояния автономного источника питания, а также выдачу информации о снижении напряжения, формируемого источником автономного питания, ниже допустимого на ППУ-ТСО. Время сохранения работоспособности ОП и ОПИ после передачи сигнала о снижении напряжения автономного источника питания ниже допустимого уровня должно быть не менее 2 мес (не менее 24 ч для ОПИ с питанием от перезаряжаемого источника).

Для повышения надежности электропитания радиоканальных ОП и ОПИ с неперезаряжаемыми автономными источниками питания рекомендуется применять два источника питания — основной и резервный. При этом ОП (ОПИ) в дежурном режиме должны сохранять работоспособность от основного встроенного автономного источника питания не менее 36 мес, а от резервного встроенного автономного источника питания — не менее 2 мес. ОП (ОПИ) с основным и резервным источником питания должны обеспечивать автоматический контроль состояния обоих источников питания, а также выдачу информации об их неисправности на ППУ-ТСО.

5.1.23 ОП, устанавливаемые в базовое основание, должны быть выполнены с учетом обеспечения регистрации ППУ-ТСО неисправности при изъятии ОП из базового основания.

Радиоканальные ОП должны быть выполнены с учетом обеспечения регистрации ППУ-ТСО неисправности, вскрытия корпуса, изъятия из базового основания (при его наличии) и при демонтаже ОП с места крепления.

ОП, имеющие отдельную линию питания и линию управления (подключаемые по четырехпроводной схеме), должны быть выполнены с учетом обеспечения регистрации ППУ-ТСО неисправности при пропадании электропитания.

Время с момента возникновения неисправности до отображения сигнала «Неисправность» на ППУ-ТСО не должно превышать 300 с.

5.1.24 Возникновение неисправности в ОП с подключенными внешними проводными линиями (линии электропитания, связи) в результате теплового воздействия при пожаре не должно оказывать влияние на работоспособность других ОП, подключенных к данным проводным линиям. Выполнение данного требования должно быть обеспечено техническими решениями, определяемыми изготовителем. Применение плавких вставок в качестве основных элементов защиты от короткого замыкания не допускается.

5.2 Требования стойкости к внешним воздействующим факторам

5.2.1 ОП должны сохранять работоспособность при и после воздействия на них повышенной температуры окружающей среды, указанной в ТД на ОП конкретных типов. Максимальная температура, при которой ОП должны сохранять работоспособность, должна быть не ниже 55 °С.

5.2.2 ОП должны сохранять работоспособность при и после воздействия на них пониженной температуры окружающей среды, указанной в ТД на ОП конкретных типов. Минимальная температура, при которой ОП должны сохранять работоспособность, должна быть не выше минус 10 °С.

5.2.3 ОП должны сохранять работоспособность:

- при и после воздействия на них относительной влажности воздуха 93 % при температуре 40 °С без конденсации влаги;

- при конденсации влаги в результате воздействия циклически изменяющейся температуры и относительной влажности.

5.2.4 ОП должны сохранять работоспособность при и после воздействия синусоидальной вибрации. Параметры воздействия устанавливаются в ТД на ОП конкретных типов.

5.2.5 ОП (кроме ОПИ) должны быть устойчивы к воздействию прямого механического удара с энергией 1,9 Дж.

5.2.6 ОП в упаковке должны быть прочными к воздействию повышенной и пониженной температуры, а также повышенной относительной влажности воздуха с параметрами воздействия, указанными

в ТД на ОП конкретных типов. При этом значение повышенной температуры должно быть не менее 55 °С, значение пониженной температуры — не более минус 25 °С, значение относительной влажности воздуха — не менее 93 % при температуре плюс 40 °С.

5.2.7 ОП в упаковке должны сохранять работоспособность после воздействия на них многократных механических ударов со следующими параметрами:

- форма ударного импульса — полусинусоида;
- частота ударов — 10—120 мин⁻¹;
- продолжительность ударного импульса — 6 мс;
- пиковое ускорение — не менее 40g.

5.3 Требования электромагнитной совместимости

5.3.1 ОП должны сохранять работоспособность при и после воздействия электромагнитных помех, параметры которых должны соответствовать требованиям, указанным в приложении А. ОП должны быть устойчивы к воздействию электромагнитных помех со степенью жесткости не ниже 2.

5.3.2 Уровень промышленных радиопомех, создаваемых ОП, должен соответствовать требованиям, указанным в приложении А.

5.4 Требования надежности

5.4.1 Средняя наработка на отказ ОП должна быть не менее 60 000 ч.

Для ОП, имеющих в своем составе механически подвижные элементы конструкции, средняя наработка на отказ должна быть не менее 43 500 ч.

Условия, для которых нормируются показатели безотказности и долговечности, должны быть указаны в ТД на ОП конкретного типа.

5.4.2 Максимальный срок службы ОП должен быть указан в ТД на ОП конкретного типа.

Примечание — Без учета срока службы автономных источников питания ОП.

5.5 Требования к конструкции

5.5.1 ОП должны быть обеспечены элементами крепления, позволяющими надежно фиксировать их положение при монтаже и/или эксплуатации.

Браслеты, ремешки или иные элементы крепления ОПИ, предназначенных для использования в медицинских организациях и учреждениях социальной защиты, должны быть легкосъёмными.

5.5.2 ОПЗ и ОПР не должны иметь внешних регуляторов громкости.

5.5.3 ОП, работающие по проводным линиям связи и питания, следует подключать к сети электропитания и/или к линиям управления с помощью пайки или с использованием клемм. Клеммы (места для пайки) следует располагать в месте, не доступном после монтажа ОП.

Зажимы клемм ОП или базовых оснований должны быть рассчитаны на подключение не более двух проводников, в том числе разного диаметра, чтобы обеспечить возможность регистрации ППУ-ТСО неисправности соединений входных и выходных проводов линии связи, а также устанавливаемых при необходимости в корпус ОП (базовых оснований ОП) элементов (резисторы, диоды и т. п.).

Для ОП, предназначенных для применения во взрывоопасных зонах, подключение которых осуществляется через соединительные (коммутационные) коробки, требование относится к данным коробкам, которые должны входить в состав ОП.

5.5.4 Корпус ОП должен обеспечивать защиту от проникновения твердых предметов и воздействия воды для условий окружающей среды, в которых ОП предполагается использовать. Степень защиты оболочкой ОП (код IP) устанавливается в ТД по ГОСТ 14254.

5.5.5 Значения электрической прочности и сопротивления изоляции должны соответствовать требованиям нормативных документов, действующих на территории государства — участника Соглашения, принявшего настоящий стандарт*, и быть установлены в ТД на ОП конкретных типов.

5.5.5.1 Значения электрической прочности и сопротивления изоляции в нормальных климатических условиях должны быть установлены в ТД на ОП конкретных типов.

* В Российской Федерации — в соответствии с ГОСТ Р 52931—2008 «Приборы контроля и регулирования технологических процессов. Общие технические условия»

5.5.5.2 Электрическая изоляция должна выдерживать испытательное напряжение в соответствии с таблицей 5.2.

Т а б л и ц а 5.2 — Испытательное напряжение при контроле электрической прочности изоляции

Номинальное напряжение цепи $U_{ном}$, В		Испытательное напряжение (среднее квадратическое значение), кВ	
Постоянное или синусоидальное переменное (среднее квадратическое значение)	Несинусоидальное переменное или смешанное (пиковое значение)	Цепей с рабочей изоляцией	Цепей с двойной или усиленной изоляцией
До 60 включ.	До 85 включ.	0,5	0,75
Св. 60 » 130 »	Св. 85 » 184 »	1,0	1,5
» 130 » 250 »	» 184 » 354 »	1,5	3,0
» 250 » 660 »	» 354 » 933 »	2,0	4,0

Примечание — Для цепей с номинальным напряжением до 42 В, а также для цепей, содержащих комплектующие элементы, не допускающие испытаний напряжением по настоящей таблице, допускается устанавливать меньшее испытательное напряжение, значение которого должно быть не менее $3U_{ном}$ для цепей с рабочей изоляцией и $6U_{ном}$ — для цепей с двойной или усиленной изоляцией.

5.5.5.3 Электрическая изоляция цепей с различными номинальными напряжениями должна выдерживать приложенное между ними испытательное напряжение, соответствующее наибольшему номинальному напряжению испытываемых цепей.

5.5.5.4 Минимально допустимое электрическое сопротивление изоляции цепей номинальным напряжением до 500 В выбирают из ряда, МОм: 20; 40; 100; 500; 1000.

5.5.5.5 Для электрических цепей напряжением до 100 В допускается снижать значение минимального допускаемого электрического сопротивления изоляции, но не менее 1 МОм.

5.5.5.6 Минимально допустимое электрическое сопротивление изоляции цепей номинальным напряжением свыше 500 В определяют умножением значений, указанных в 5.5.5.4, на коэффициент, равный отношению номинального напряжения цепи к 500 В.

5.6 Требования к маркировке

5.6.1 Маркировка ОП должна содержать:

- а) условное обозначение ОП;
- б) наименование или торговую марку предприятия-изготовителя;
- в) обозначение электрических выводов для внешних подключений;
- г) дату изготовления ОП;
- д) степень защиты ОП оболочкой;
- е) знак обращения на рынке;
- ж) обозначение нормативного или технического документа, которому соответствует устройство

(технические условия, стандарт и т. д.).

5.6.2 Место и способ нанесения маркировки должны быть указаны в ТД на ОП конкретных типов.

5.6.3 Дополнительные необходимые надписи устанавливают в ТД на ОП конкретных типов.

5.6.4 При невозможности нанесения всех элементов маркировки на корпусе ОП их приводят в этикетке (или иной ТД) на ОП конкретных типов. При этом на корпусе ОП должна быть нанесена маркировка по 5.6.1, перечисления а) и г). В технически обоснованных случаях маркировка по 5.6.1, перечисление в), может быть расположена на базовом основании.

5.7 Требования к комплектности

5.7.1 Перечень и число прилагаемых присоединительных деталей и приспособлений, запасных частей и принадлежностей должны быть установлены в ТД на ОП конкретных типов.

5.7.2 К ОП следует прилагать эксплуатационную документацию. Эксплуатационная документация должна содержать необходимые сведения по монтажу и эксплуатации ОП с указанием объема и рекомендуемой периодичности технического обслуживания.

5.8 Требования к упаковке

5.8.1 ОП должны быть упакованы в индивидуальную или групповую упаковку.

5.8.2 Упаковка должна обеспечивать сохранность ОП при транспортировании и хранении.

5.8.3 Требования к упаковке должны быть указаны в ТД на ОП конкретных типов.

5.9 Требования безопасности

5.9.1 ОП должны быть выполнены с учетом обеспечения их пожарной безопасности по ГОСТ 12.1.004.

5.9.2 При нормальной работе и при работе в условиях неисправности ни один из элементов конструкции ОП не должен иметь температуру выше допустимых значений, установленных в ГОСТ IEC 60065.

5.9.3 ОП должны соответствовать требованиям электробезопасности и обеспечивать безопасность обслуживающего персонала при монтаже и регламентных работах и соответствовать ГОСТ 12.2.007.0.

5.9.4 Требования к ОП, предназначенным для установки и/или эксплуатации во взрывоопасных зонах, должны соответствовать требованиям нормативных документов по взрывозащите.

6 Правила приемки

6.1 ОП в процессе постановки на производство должны проходить приемочные, квалификационные испытания и испытания на надежность. ОП в процессе серийного производства следует подвергать следующим видам испытаний:

- приемо-сдаточные;
- периодические;
- типовые;
- испытания по подтверждению соответствия ОП требованиям технических регламентов.

6.2 Приемочные испытания ОП проводят на образцах опытной партии. Объем и методы проведения приемочных испытаний определяются предприятием-изготовителем и согласовываются с разработчиком ОП.

6.3 Квалификационные испытания проводят в целях оценки готовности предприятия-изготовителя к выпуску ОП в заданном объеме. К испытаниям предъявляется один образец из партии, изготовленной по конструкторской документации для серийного производства. Объем и методы проведения квалификационных испытаний определяются предприятием-изготовителем и согласовываются с разработчиком ОП. При положительных результатах квалификационных испытаний освоение производства считается законченным, а изготовленная продукция может быть поставлена потребителю (заказчику) по утвержденной ТД.

6.4 Приемо-сдаточные испытания проводятся предприятием-изготовителем на каждом произведенном ОП в целях принятия решения о его пригодности к поставке потребителю (заказчику). Объем и методы проведения приемо-сдаточных испытаний определяются предприятием-изготовителем и устанавливаются в ТД на ОП конкретных типов.

6.5 Периодические испытания продукции проводят в целях контроля стабильности технологического процесса и качества продукции. Испытания проводят не реже одного раза в пять лет на образцах ОП, прошедших приемо-сдаточные испытания. Объем и методы проведения периодических испытаний определяются предприятием-изготовителем и устанавливаются в ТД на ОП конкретных типов.

6.6 Типовые испытания проводят при введении изменений в электрическую принципиальную схему или конструкцию ОП, изменении технологических процессов при производстве, а также при смене контрагентных организаций, поставляющих компоненты для производства ОП, влияющие на технические параметры, установленные настоящим стандартом. Объем и методы проведения типовых испытаний определяются предприятием-изготовителем.

6.7 Испытания проводят по программе, приведенной в таблице 6.1. Для проведения испытаний методом случайной выборки отбирают шесть ОП.

Примечание — Объем выборки и программа испытаний могут быть иными в зависимости от вида испытаний

Таблица 6.1 — Программа испытаний ОП

Наименование испытаний	Номер пункта, подпункта		Номер образца оповещателя					
	Технические требования	Метод испытания	1	2	3	4	5	6
1 Проверка функционирования	5.1.1	По 8.1	+	+	+	+	+	+
2 Размеры информационных знаков ОПС	5.1.7	По 8.2	+	—	—	—	—	—
3 Цвета ОПС и отображаемых на них информационных знаков	5.1.8	По 8.3	+	—	—	—	—	—
4 Частота мигания (мигающие ОПС)	5.1.9	По 8.4	+	+	+	+	+	+
5 Уровень звукового давления (ОПЗ и ОПР)	5.1.5, 5.1.11	По 8.5	+	+	+	+	+	+
6 Диапазон частот (ОПЗ и ОПР)	5.1.6, 5.1.12	По 8.6	+	+	—	—	—	—
7 Мощность, подводимая к вибромотору (для вибрационных ОПИ)	5.1.13	По 8.7	+	+	+	+	+	+
8 Значение токовых воздействий (для электро-токовых ОПИ)	5.1.15	По 8.8	+	+	+	+	+	+
9 Изменение напряжения питания	5.1.19	По 8.9	+	—	—	—	—	—
10 Сухое тепло. Устойчивость	5.2.1	По 8.10	—	+	—	—	—	—
11 Холод. Устойчивость	5.2.2	По 8.11	—	—	+	—	—	—
12 Влажное тепло. Устойчивость	5.2.3	По 8.12	—	—	—	+	—	—
13 Прямой механический удар. Устойчивость (кроме ОПИ)	5.2.5	По 8.13	—	—	+	—	—	—
14 Синусоидальная вибрация. Устойчивость	5.2.4	По 8.14	—	—	—	—	—	+
15 Электрическая прочность и сопротивление изоляции	5.5.5	По 8.15	—	—	—	—	—	+
16 Электромагнитная совместимость	5.3	По 8.16	—	—	—	—	+	—
17 Пожарная безопасность	5.9.2	По 8.17	—	—	—	—	+	—
18 Прочность ОП в упаковке к климатическим и механическим воздействиям	5.2.6, 5.2.7	По 8.18	—	—	—	+	—	—
19 Отсутствие влияния неисправности ОП при пожаре на работоспособность других ОП, подключенных к тем же проводным линиям связи	5.1.24	По 8.19	—	+	—	—	—	—

Примечание — знак «+» означает, что испытания проводят, знак «—» — испытания не проводят.

7 Общие требования к испытаниям

7.1 Погрешность измерения параметров при проведении испытаний не должна превышать 10 %, если иные требования не установлены в конкретном пункте методов испытаний настоящего стандарта.

7.2 Если ОП предназначены для работы с ППУ-ТСО, то их соединение с ППУ-ТСО или прибором, его заменяющим, должно быть выполнено в соответствии с инструкцией предприятия-изготовителя.

7.3 Испытания проводят в нормальных климатических условиях:

- температура от 15 °С до 35 °С;
- относительная влажность от 45 % до 75 %;
- атмосферное давление от 86 до 106 кПа.

7.4 Если при проведении испытаний требуется, чтобы ОП находились в дежурном режиме, то они должны быть подключены к ППУ-ТСО (для радиоканальных ОП должна быть обеспечена радиосвязь

с ППУ-ТСО) или оборудованию, его заменяющему. Если в соответствии с ТД ОП должны или могут комплектоваться базовыми основаниями, то испытания проводят с ОП, установленными в базовые основания.

7.5 Значения параметров питания, подаваемого на ОП, должны быть номинальными или выбираться из диапазона, указанного предприятием-изготовителем, если иные требования не приведены в конкретном пункте методов испытаний.

7.6 Определение уровня звукового давления, создаваемого ОПЗ или ОПР, частотной характеристики звуковых и речевых сигналов ОПЗ и ОПР, частоты мигания ОПС при проведении испытаний по показателям назначения ОП с перестраиваемыми указанными параметрами проводят как минимум два раза с разными установленными (запрограммированными) значениями этих параметров. Значения устанавливаемых уровней звукового давления, создаваемого ОПЗ или ОПР, частотной характеристики звуковых и речевых сигналов ОПЗ и ОПР, частоты мигания ОПС при проведении испытаний определяются испытательной лабораторией по результатам анализа ТД на ОП конкретного типа.

Примечание — Рекомендуется выбирать минимальное и максимальное (или близкие к ним) значения настраиваемых параметров.

Остальные испытания ОП проводят при одном значении перестраиваемого параметра, выбираемого испытательной лабораторией, если иное не установлено в конкретном методе испытания.

7.7 Испытательное оборудование и средства измерений, применяемые при испытаниях ОП, должны быть поверены или аттестованы в установленном порядке.

7.8 Если в ТД на ОП конкретного типа установлены более жесткие параметры воздействий, чем регламентируемые настоящим стандартом, то испытания проводят в соответствии с параметрами воздействий, установленными в ТД.

8 Методы испытаний

8.1 Проверка функционирования

Проверку функционирования ОП проводят следующим образом.

Испытуемый ОП переводят в режим «Пожар». Если ОП имеет несколько режимов работы, проверку проводят во всех режимах. Проверку функционирования ОПЗ и ОПР проводят на слух. Проверку функционирования ОПС проводят визуально. Проверку функционирования вибрационных, электроточковых ОПИ и ОПИ иного действия проводят путем непосредственного контакта испытуемого ОПИ с органом человека, на который должно быть оказано воздействие в соответствии с ТД, или иным методом, обеспечивающим подтверждение испытателем работоспособности ОПИ.

ОП считают выдержавшим испытание, если он удовлетворяет требованиям 5.1.1.

Примечание — При наличии нескольких режимов работы ОП дальнейшие испытания проводят в одном из выбранных режимов работы. Режим работы определяется испытательной лабораторией.

8.2 Размер информационных знаков ОПС

Испытаниям подвергают только ОПС, содержащие информационные знаки (буквы, символы и т. д.).

Определение размера информационных знаков проводят методом непосредственного измерения с использованием линейки (рулетки). Если информационный знак имеет разные размеры по горизонтали и вертикали, за искомое значение принимают минимальный размер h , м. При наличии в информационном знаке текстовой информации за размер h принимают размер прописных букв.

ОПС считают выдержавшим испытание, если измеренное значение h больше или равно $l/100$, где l — расстояние распознавания, указанное в ТД на ОПС конкретного типа.

8.3 Цвета ОПС и отображаемых на них информационных знаков

Испытаниям подвергают только ОПС, содержащие информационные знаки (буквы, символы и т. д.).

Цвета ОПС и информационных знаков контролируют визуально.

ОПС считают выдержавшим испытание, если цвета ОПС и информационных знаков удовлетворяют требованиям 5.1.8

8.4 Частота мигания (мигающие ОПС)

Испытания по определению частоты мигания мигающих ОПС осуществляют следующим образом. Напротив ОП, в непосредственной близости, располагают фотоприемное устройство на основе фоторезистора, фотодиода или другого светочувствительного элемента. Сигнал с выхода фотоприемника подают на частотомер. ОП переводят в режим «Пожар» и измеряют частоту его мигания. Допускается проводить испытание посредством подсчета числа вспышек не менее чем за 30 с. Частоту мигания в этом случае определяют путем деления подсчитанного числа вспышек на время счета.

ОПС считают выдержавшим испытание, если значение частоты мигания соответствует значению, установленному в ТД на испытуемый ОП и 5.1.9.

8.5 Уровень звукового давления (ОПЗ и ОПР)

Испытание по определению уровня звукового давления ОПЗ и ОПР проводят в такой последовательности:

1) для ОПЗ:

- измерительный микрофон шумомера и испытуемый ОП (кроме ОПИ) располагают горизонтально на одной оси на расстоянии $(1,00 \pm 0,05)$ м. Измерительный микрофон шумомера должен быть расположен с фронтальной стороны ОП. При проведении испытаний звукового ОПИ измерительный микрофон шумомера и испытуемый ОПИ располагают на кратчайшем расстоянии друг от друга. В последующих испытаниях расстояние между ОПИ и микрофоном шумомера должно оставаться фиксированным;
- ОП переводят в режим «Пожар» и проводят измерение уровня звукового давления;

2) для ОПР:

- измерительный микрофон шумомера и испытуемый ОП (кроме ОПИ) располагают горизонтально на одной оси на расстоянии $(1,00 \pm 0,05)$ м. Измерительный микрофон шумомера должен быть расположен с фронтальной стороны ОП. При проведении испытаний речевых ОПИ измерительный микрофон шумомера и испытуемый ОПИ располагают на кратчайшем расстоянии друг от друга. В последующих испытаниях расстояние между ОПИ и микрофоном шумомера должно оставаться фиксированным;
- на вход ОП подают гармонический сигнал частотой 1000 Гц с амплитудой, установленной в ТД на ОП конкретного типа, как чувствительность по входу;
- ОП переводят в режим «Пожар» и производят измерение уровня звукового давления.

П р и м е ч а н и е — Если уровень звукового давления, создаваемого ОПЗ, модулирован или ОПР не имеет входа (текстовая информация записана в памяти), то за уровень звукового давления принимают максимальный измеренный уровень, создаваемый ОП.

ОП считают выдержавшим испытание, если уровень звукового давления соответствует 5.1.5 и 5.1.11.

8.6 Диапазон частот (ОПЗ и ОПР)

Испытание по определению частотных характеристик ОПЗ и ОПР проводят в такой последовательности:

1) для ОПЗ:

- сигнал с выхода измерительного микрофона подают на частотомер. Измерительный микрофон и испытуемый ОП (кроме ОПИ) располагают горизонтально на одной оси на расстоянии $(1,00 \pm 0,05)$ м. Измерительный микрофон должен быть расположен с фронтальной стороны ОП. При проведении испытаний звуковых ОПИ измерительный микрофон шумомера и испытуемый ОПИ располагают на расстоянии, используемом в 8.5;
- проводят измерение частоты генерируемого ОП звукового сигнала;
- если генерируемый сигнал модулирован по частоте, то за результат испытания принимают среднюю измеренную частоту сигнала (среднеарифметическое значение).

2) для ОПР:

- проводят измерение уровня звукового давления по 8.5 при последовательной подаче на вход усилителя речевого сигнала гармонических сигналов частотой 3500, 2000, 1000, 500 Гц и амплитудой, установленной в ТД на ОП конкретного типа, как чувствительность по входу.

Примечание — Если речевой (звуковой) сигнал записан в памяти ОП и ОП не имеет входа для подключения речевого сигнала, то испытание не проводят.

ОП считают выдержавшим испытание, если частотная характеристика соответствует 5.1.6 и 5.1.12.

8.7 Мощность, подводимая к вибромотору (для вибрационных ОПИ)

Испытание по определению мощности, подводимой к вибромотору ОПИ, проводят по методике предприятия — изготовителя ОПИ, приведенной в ТД на ОПИ конкретного типа.

ОПИ считают выдержавшим испытание, если подводимая к вибромотору мощность соответствует требованиям 5.1.13 и ТД на испытуемый ОПИ.

8.8 Значение токовых воздействий (для электротокowych ОПИ)

Испытание по определению значений электрических воздействий, оказываемых электротокowymi ОПИ, проводят следующим образом.

К клеммам ОПИ, предназначенным для контакта с телом человека, подсоединяют последовательно включенные миллиамперметр и резистор, имитирующий сопротивление тела. Значение сопротивления резистора должно соответствовать установленному в ТД на ОПИ конкретных типов. Испытуемый ОПИ переводят в режим оповещения. С помощью миллиамперметра измеряют значение выходного тока. Напряжение прикосновения вычисляют умножением значения измеренного тока на номинал резистора.

ОПИ считают выдержавшим испытание, если значения тока и напряжения прикосновения соответствуют требованиям 5.1.15 и ТД на испытуемый ОПИ.

8.9 Изменение напряжения питания

В одинаковых условиях дважды проводят испытания по 8.1, 8.2, 8.4—8.8 в соответствии с типом ОП: первый раз — с максимальным значением напряжения источника питания, а второй раз — с минимальным, установленным в ТД на ОП конкретных типов.

ОП считают выдержавшими испытания, если:

- во время испытания ОП сохраняют работоспособность;
- ОП в зависимости от их типа удовлетворяют требованиям 5.1.1, 5.1.5—5.1.7, 5.1.9, 5.1.11—5.1.13, 5.1.15.

Примечание — Испытания ОП, питающихся от встроенного автономного источника питания или от адресной линии связи ППУ-ТСО, не проводят.

8.10 Сухое тепло. Устойчивость

Испытательное оборудование и метод испытания должны соответствовать ГОСТ 28200. Во время испытания ОП должен находиться в дежурном режиме.

Используют следующую степень жесткости:

- температура, установленная в ТД на ОП конкретного типа, но не менее 55 °С;
- длительность — 2 ч.

Перед окончанием испытания ОП подвергают испытаниям по 8.1.

После окончания испытания ОП выдерживают в нормальных условиях не менее 2 ч, после чего его подвергают испытаниям по 8.1, 8.2, 8.4—8.8 в соответствии с типом ОП.

ОП считают выдержавшими испытания, если:

- во время и после испытания ОП сохраняют дежурный режим работы;
- ОП в зависимости от их типа удовлетворяют требованиям, указанным в 5.1.1, 5.1.5—5.1.7, 5.1.9, 5.1.11—5.1.13, 5.1.15.

8.11 Холод. Устойчивость

Испытательное оборудование и метод испытания должны соответствовать ГОСТ 28199. Во время испытания ОП должен находиться в дежурном режиме.

Используют следующую степень жесткости:

- температура, установленная в ТД на ОП конкретного типа, но не выше минус 10 °С;
- длительность — 2 ч.

Перед окончанием испытания ОП подвергают испытаниям по 8.1.

После окончания испытания ОП выдерживают в нормальных условиях не менее 2 ч, после чего его подвергают испытаниям по 8.1, 8.2, 8.4—8.8 в соответствии с типом ОП.

ОП считают выдержавшими испытания, если:

- во время и после испытания ОП сохраняют дежурный режим работы;
- ОП в зависимости от их типа удовлетворяют требованиям, указанным в 5.1.1, 5.1.5—5.1.7, 5.1.9, 5.1.11—5.1.13, 5.1.15.

8.12 Влажное тепло. Устойчивость

8.12.1 Постоянный режим

Испытательное оборудование и метод испытания должны соответствовать ГОСТ 28201. Во время испытания ОП должен находиться в дежурном режиме.

Используют следующую степень жесткости:

- температура — (40 ± 2) °С;
- относительная влажность — (93 ± 3) %;
- длительность — 48 ч.

Перед окончанием испытания ОП подвергают испытаниям по 8.1.

После окончания испытания ОП выдерживают в нормальных условиях не менее 2 ч, после чего его подвергают испытаниям по 8.1, 8.2, 8.4—8.8 в соответствии с типом ОП.

ОП считают выдержавшими испытания, если:

- во время и после испытания ОП сохраняют дежурный режим работы;
- ОП в зависимости от их типа удовлетворяют требованиям, указанным в 5.1.1, 5.1.5—5.1.7, 5.1.9, 5.1.11—5.1.13, 5.1.15.

8.12.2 Циклический режим

Испытательное оборудование и метод испытания должны соответствовать ГОСТ 28216. В процессе испытания ОП должен находиться в дежурном режиме.

Используют следующую степень жесткости:

- верхнее значение температуры — (40 ± 2) °С;
- число циклов — 2.

Перед окончанием испытания ОП подвергают испытаниям по 8.1.

После окончания испытания ОП выдерживают в нормальных условиях не менее 2 ч, после чего его подвергают испытаниям по 8.1, 8.2, 8.4—8.8 в соответствии с типом ОП.

ОП считают выдержавшими испытания, если:

- во время и после испытания ОП сохраняют дежурный режим работы;
- ОП в зависимости от их типа удовлетворяют требованиям, указанным в 5.1.1, 5.1.5—5.1.7, 5.1.9, 5.1.11—5.1.13, 5.1.15.

8.13 Прямой механический удар. Устойчивость (кроме ОПИ)

Испытательное оборудование должно соответствовать приложению Б. Перед проведением испытания необходимо осмотреть ОП и убедиться в отсутствии механических повреждений. ОП должен быть закреплен на стенде и находиться в дежурном режиме работы.

Используют следующие параметры воздействия:

- энергия удара — $(1,9 \pm 0,1)$ Дж;
- число точек — 1;
- скорость движения молотка при ударе — $(1,500 \pm 0,125)$ м/с.

После окончания испытания проводят осмотр ОП на предмет отсутствия механических повреждений (сколов, трещин) и отсутствия ослабления крепления элементов конструкции.

Затем ОП подвергают испытаниям по 8.1, 8.2, 8.4—8.6 в соответствии с типом ОП.

ОП считают выдержавшими испытания, если:

- ОП не имеют механических повреждений или ослабления крепления элементов конструкции;
- во время и после испытания ОП сохраняют дежурный режим работы;
- ОП удовлетворяют требованиям, указанным в 5.1.1, 5.1.5—5.1.7, 5.1.9, 5.1.11, 5.1.12.

8.14 Синусоидальная вибрация. Устойчивость

Испытательное оборудование и метод испытания должны соответствовать ГОСТ 28203. Перед проведением испытания необходимо осмотреть ОП и убедиться в отсутствии механических поврежде-

ний. ОП подвергают воздействию вибрации по трем взаимно перпендикулярным осям, одна из которых перпендикулярна плоскости крепления пожарного оповещателя. Число циклов на ось — 1, скорость изменения частоты — не более 1 октава/мин. Используют степень жесткости, установленную в ТД на ОП конкретного типа.

Примечание — При отсутствии в ТД конкретных значений испытания проводят в диапазоне частот от 10 до 55 Гц при постоянной амплитуде смещения 0,35 мм.

После окончания испытания производят осмотр ОП на предмет отсутствия механических повреждений и отсутствия ослабления крепления элементов конструкции.

Затем ОП подвергают испытаниям по 8.1, 8.2, 8.4—8.8 в соответствии с типом ОП.

ОП считают выдержавшими испытания, если:

- ОП не имеют механических повреждений или ослабления крепления элементов конструкции;
- во время и после испытания ОП сохраняют дежурный режим работы;
- ОП в зависимости от их типа удовлетворяют требованиям, указанным в 5.1.1, 5.1.5—5.1.7, 5.1.9, 5.1.11—5.1.13, 5.1.15.

8.15 Электрическая прочность и сопротивление изоляции

Испытания по определению электрической прочности и сопротивления изоляции проводят для ОП, выполненных в металлическом корпусе, и для ОП, электропитание которых осуществляется по отдельной линии, имеющей гальваническую развязку с сигнальными линиями (линиями управления). Испытания проводят в нормальных климатических условиях. Для испытания используют генератор, обеспечивающий синусоидальное напряжение частотой от 40 до 60 Гц. У ОП, имеющих металлический корпус, все внешние (выводимые из ОП) линии связи (проводники) соединяют вместе. Заземление корпуса ОП (при его наличии) должно быть убрано. Общий провод генератора подсоединяют к корпусу ОП, а выход генератора подключают к соединенным вместе внешним проводникам ОП. У ОП, электропитание которых осуществляется по отдельной линии, имеющей гальваническую развязку с сигнальными линиями (линиями управления), испытательное напряжение прикладывают между всеми соединенными сигнальными линиями (линиями управления) и всеми соединенными линиями электропитания.

Испытательное напряжение плавно увеличивают до значения, определяемого по 5.5.5.2, и удерживают на время (60 ± 5) с, после чего его плавно уменьшают.

Затем между обозначенными клеммами измеряют сопротивление изоляции при напряжении постоянного тока от 100 до 250 В.

ОП считают выдержавшими испытания, если в процессе проведения испытания отсутствуют пробой изоляции и возникновение поверхностного разряда и измеренное сопротивление изоляции свыше 20 МОм.

8.16 Электромагнитная совместимость

Методика и объем проведения испытаний ОП на устойчивость к воздействию электромагнитных помех и измерение уровня создаваемых ОП промышленных радиопомех должны соответствовать приложению А.

После окончания испытания ОП подвергают испытаниям по 8.1, 8.2, 8.4—8.8 в соответствии с типом ОП.

ОП считают выдержавшими испытания, если ОП в зависимости от их типа удовлетворяют требованиям, указанным в 5.1.1, 5.1.5—5.1.7, 5.1.9, 5.1.11—5.1.13, 5.1.15.

8.17 Пожарная безопасность

Перед испытанием на пожарную безопасность проводят анализ электрической схемы и конструкции ОП (кроме пассивных ОПР). В процессе анализа учитывают возможное ограничение мощности, подаваемой на ОП со стороны источника питания. Испытания пассивных ОПР не проводят.

Испытания не проводят, если:

- подаваемая мощность не более 10 Вт;
- проведенный анализ электрической схемы и конструкции ОП позволяет сделать вывод о том, что ОП является пожаробезопасным при замыкании или обрыве внешних контактов и внутренней цепи.

В других случаях экспертным путем определяют наиболее опасную возможность нарушения целостности ОП (короткое замыкание или обрыв внешних и внутренних цепей) и проводят испытания по ГОСТ ИЕС 60065—2013 (подразделы 4.3, 11.2).

8.18 Прочность ОП в упаковке к климатическим и механическим воздействиям

8.18.1 Перед проведением испытания необходимо осмотреть ОП и убедиться в отсутствии механических повреждений. ОП помещают в индивидуальную упаковку в соответствии с требованиями ТД.

ОП в упаковке последовательно подвергают воздействиям пониженной температуры, повышенной температуры, повышенной влажности, многократным механическим ударам.

8.18.2 Прочность к воздействию пониженной температуры

Испытательное оборудование и метод испытания должны соответствовать ГОСТ 28199. Используют следующую степень жесткости:

- температура, установленная в ТД на ОП конкретных типов, но не выше минус 25 °С;
- длительность не менее 16 ч.

После выдержки при пониженной температуре ОП в упаковке выдерживают в нормальных климатических условиях не менее 12 ч.

8.18.3 Прочность к воздействию повышенной температуры

Испытательное оборудование и метод испытания должны соответствовать ГОСТ 28200. Используют следующую степень жесткости:

- температура, установленная в ТД на ОП конкретных типов, но не ниже 55 °С;
- длительность не менее 16 ч.

После выдержки при повышенной температуре ОП в упаковке выдерживают в нормальных климатических условиях не менее 12 ч.

8.18.4 Прочность к воздействию повышенной влажности

Испытательное оборудование и метод испытания должны соответствовать ГОСТ 28201. Используют следующую степень жесткости:

- температура — (40 ± 2) °С;
- относительная влажность — (93^{+2}_{-3}) %;
- длительность не менее 4 сут.

После выдержки при повышенной влажности ОП в упаковке выдерживают в нормальных климатических условиях не менее 12 ч.

8.18.5 Прочность к воздействию многократных механических ударов

Испытательное оборудование и метод испытания должны соответствовать ГОСТ 28215. Используют следующую степень жесткости:

- форма ударного импульса — полусинусоида;
- частота ударов — 60 мин⁻¹;
- продолжительность ударного импульса — 6 мс;
- пиковое ускорение — 40g;
- число осей — 3;
- количество ударов на каждую ось — 1000.

8.18.6 После окончания испытаний по 8.18.2—8.18.5 ОП распаковывают и подвергают испытаниям по 8.1, 8.2, 8.4—8.8 в соответствии с типом ОП.

8.18.7 При необходимости или при сокращенном объеме испытаний по 8.18.2—8.18.5 испытания по 8.18.6 проводят после каждого испытания по 8.18.2—8.18.5.

8.18.8 ОП считают выдержавшими испытания, если ОП в зависимости от их типа удовлетворяют требованиям, указанным в 5.1.1, 5.1.5—5.1.7, 5.1.9, 5.1.11—5.1.13, 5.1.15.

8.19 Отсутствие влияния неисправности ОП при пожаре на работоспособность других ОП, подключенных к тем же проводным линиям связи

Испытание ОП на отсутствие влияния его неисправности в результате теплового воздействия при пожаре на работоспособность других ОП, подключенных к тем же проводным линиям, проводят в соответствии с приложением В.

Приложение А (обязательное)

Помехоустойчивость и помехозащита. Технические требования. Методы испытаний

А.1 Общие положения

А.1.1 Термины и определения, применяемые при регламентировании требований по электромагнитной совместимости к ОП в соответствии с ГОСТ 30372.

А.1.2 ТД на ОП должна содержать сведения по устойчивости ОП к воздействию помех и о классе условий эксплуатации. При испытаниях ОП на помехоустойчивость применяют критерии качества функционирования, указанные в таблице А.1.

Т а б л и ц а А.1 — Критерии качества функционирования

Критерии качества функционирования	Качество функционирования при испытаниях	Примечание
А	Нормальное функционирование с параметрами в соответствии с ТД	—
В	Кратковременное нарушение функционирования или ухудшение параметров с последующим восстановлением нормального функционирования без вмешательства оператора	Виды возможных нарушений функционирования, которые рассматриваются как незначительные и допустимые, должны быть указаны в ТД. При этом возможные нарушения функционирования не должны оказывать влияния на приборы и оборудование, связанные с испытуемым ОП. Восстановление нормального функционирования должно быть обеспечено без вмешательства оператора
С	Нарушение функционирования или ухудшение параметров, требующее для восстановления нормального функционирования вмешательства оператора	Является отрицательным результатом
Д	Нарушение функционирования или ухудшение параметров, требующее ремонта из-за выхода из строя ОП	Является отрицательным результатом

А.1.3 В ТД на ОП должно быть внесено предупреждение пользователю о том, что качество функционирования ОП не гарантируется, если электромагнитная обстановка в месте установки ОП не соответствует условиям эксплуатации, указанным в ТД на ОП. В ТД на ОП могут быть внесены рекомендации пользователю по защите ОП, для того чтобы уровни помех не превышали установленных уровней помехоустойчивости.

А.1.4 Испытания ОП проводят на одном образце. По решению испытательной лаборатории число образцов может быть увеличено.

А.1.5 Степень жесткости воздействий должна соответствовать требованиям ТД на ОП конкретных типов с учетом требований 5.3.1.

А.2 Технические требования

А.2.1 ОП, подключаемые к распределительным электрическим сетям переменного тока, должны быть устойчивы к воздействию микросекундных импульсных помех большой энергии (МИП) по ГОСТ IEC 61000-4-5.

А.2.2 ОП должны быть устойчивы к наносекундным импульсным помехам (НИП) по ГОСТ 30804.4.4.

А.2.3 ОП, подключаемые к распределительным электрическим сетям переменного тока, должны быть устойчивы к нелинейным искажениям в сети переменного тока в диапазоне частот 100—5000 Гц. Зависимость амплитуды искажающего сигнала от степени жесткости воздействия приведена в таблице А.2.

Т а б л и ц а А.2 — Амплитуда искажающего сигнала

Нелинейные искажения в сети переменного тока	
Степень жесткости	Амплитуда искажающего сигнала, В
2	10
3	20
4	35

А.2.4 ОП, подключаемые к распределительным электрическим сетям переменного тока, должны быть устойчивы к воздействию динамических изменений напряжения электропитания в соответствии с ГОСТ 30804.4.11.

А.2.5 ОП должны быть устойчивы к электростатическим разрядам. Испытательные напряжения контактного и воздушного электростатических разрядов должны соответствовать ГОСТ 30804.4.2.

А.2.6 ОП должны быть устойчивы к радиочастотному электромагнитному полю (РЭП) в диапазоне от 80 до 1000 МГц в соответствии с ГОСТ 30804.4.3.

А.2.7 Индустриальные радиопомехи от ОП должны соответствовать нормам индустриальных радиопомех от оборудования информационных технологий класса Б по ГОСТ 30805.22—2013 (подразделы 5.1, 6.1).

Индустриальные радиопомехи от ОП могут соответствовать нормам индустриальных радиопомех от оборудования информационных технологий класса А по ГОСТ 30805.22 при приведении в эксплуатационной документации предупреждающей надписи: «Внимание! Настоящее изделие относится к оборудованию класса А. При использовании в бытовой обстановке это оборудование может нарушать функционирование других технических средств в результате создаваемых индустриальных радиопомех. В этом случае от пользователя может потребоваться принятие адекватных мер».

А.3 Методы испытаний

А.3.1 Испытания следует проводить при нормальных климатических условиях:

- температуре окружающего воздуха от 15 °С до 35 °С;
- относительной влажности воздуха от 45 % до 75 %;
- атмосферном давлении от 86 до 106 кПа.

А.3.2 При проведении испытаний уровень помех в помещении не должен оказывать влияние на результаты испытаний.

А.3.3 При проведении испытаний ОП должны функционировать в режимах, установленных в ТД. Выбирается режим функционирования с наибольшей восприимчивостью к воздействию помех. ОП должны быть установлены и подключены к цепям электропитания, ввода-вывода и заземления в соответствии с положениями ТД. При отсутствии источников сигналов, необходимых для работы ОП, они могут быть заменены имитаторами. После проведения испытаний на помехоустойчивость проводят проверки выполнения основной функции или измерения основных параметров в соответствии с требованиями настоящего стандарта.

А.3.4 Испытания на устойчивость к воздействию МИП проводят по ГОСТ IEC 61000-4-5. Число импульсов обеих полярностей для портов электропитания переменного тока — 2. Временной интервал между импульсами не менее 5 с.

А.3.5 Испытания на устойчивость к НИП проводят по ГОСТ 30804.4.4 для испытаний, проводимых в лаборатории.

А.3.6 Испытания на устойчивость ОП к нелинейным искажениям в сети переменного тока проводят следующим образом. К напряжению сети электропитания основной частоты последовательно добавляют синусоидальные напряжения с действующим значением в соответствии с таблицей А.2 и частотой, изменяющейся от 100 до 5000 Гц при шаге изменения 100 Гц.

А.3.7 Испытания ОП на устойчивость к воздействию динамических изменений напряжения электропитания проводят по ГОСТ 30804.4.11. Для каждого динамического изменения осуществляют не менее трех воздействий с интервалом не менее 10 с.

А.3.8 Испытания ОП на устойчивость к электростатическим разрядам проводят по ГОСТ 30804.4.2. На каждую выбранную точку изделия или пластины связи должно быть проведено не менее десяти разрядов положительной и отрицательной полярности. Рекомендуемый временной интервал между разрядами — 1 с.

А.3.9 Испытания ОП на устойчивость к радиочастотному электромагнитному полю проводят по ГОСТ 30804.4.3.

А.3.10 Измерение индустриальных радиопомех, создаваемых ОП, проводят по ГОСТ 30805.22. В случае отнесения ОП к оборудованию информационных технологий класса А проверяют наличие предупреждающей надписи.

**Приложение Б
(рекомендуемое)**

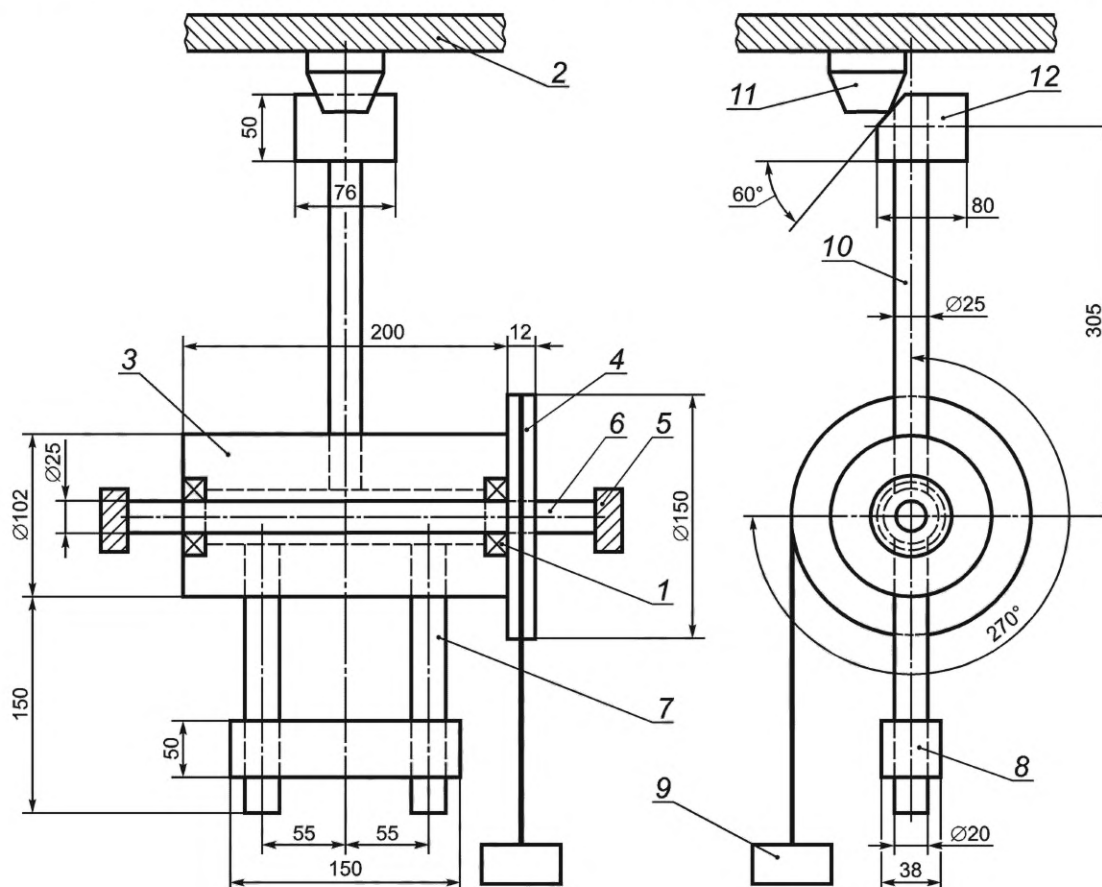
**Оборудование для проведения испытаний ОП
на устойчивость к воздействию прямого механического удара**

Испытательное оборудование (см. рисунок Б.1) состоит из качающегося молотка, включающего в себя прямоугольную головку 12, закрепленную на ручке молотка 10, с ударной поверхностью, скошенной под углом 60° . Молоток зафиксирован в стальной втулке 3, которая свободно вращается на подшипниках 1 на стальном валу 6, зафиксированном в жесткой стальной раме 5. Конструкция жесткой рамы такова, что позволяет смонтированному молотку совершать полный оборот при отсутствии испытуемого ОП 11.

Головка молотка выполнена из алюминиевого сплава $AlCu_4SiMg$ по ГОСТ 4784. Габаритные размеры головки молотка — $76 \times 50 \times 94$ мм. Ручка молотка выполнена из стальной трубки, внешний диаметр которой $(25,0 \pm 0,1)$ мм и толщина стенки $(1,6 \pm 0,1)$ мм.

Продольная ось головки молотка находится на расстоянии 305 мм от оси вращения конструкции, эти оси взаимно перпендикулярны. Стальная втулка внешним диаметром 102 мм и длиной 200 мм установлена соосно на фиксированном стальном валу (диаметр стального вала зависит от диаметра используемых подшипников).

Диаметрально противоположно молотку в стальную втулку ввинчены две стальные ручки 7 внешним диаметром 20 мм и длиной 185 мм. На ручки установлен стальной противовес 8 таким образом, что при снятом рабочем грузе 9 вес молотка и вес противовеса сбалансированы. Балансировку проводят путем перемещения противовеса по стальным ручкам. На конце стальной втулки закреплен ворот 4 шириной 12 мм и диаметром 150 мм, выполненный из алюминиевого сплава. На ворот должна быть накручена нить из материала с низким коэффициентом растяжения, один конец которой зафиксирован в вороте. На другом конце нити закрепляют рабочий груз 9. К жесткой раме крепят установочную пластину 2, на которую устанавливают испытуемый ОП. Размеры элементов испытательного оборудования, на которые не приведен допуск, должны быть выдержаны с погрешностью ± 1 мм.



1 — подшипник; 2 — установочная пластина; 3 — втулка; 4 — ворот; 5 — стальная рама; 6 — вал; 7 — ручки;
8 — противовес; 9 — рабочий груз; 10 — ручка молотка; 11 — испытуемый ОП; 12 — головка молотка

Рисунок Б.1

ГОСТ 34699—2020

Массу рабочего груза m , кг, необходимую для создания энергии удара $(1,9 \pm 0,1)$ Дж, вычисляют по формуле

$$m = \frac{E}{r\varphi g},$$

где E — энергия удара, Дж;

φ — задаваемый угол (угол, на который отводится молоток от испытуемого ОП при ударе), рад;

r — радиус ворота, м;

g — ускорение свободного падения, м/с^2 .

Линейная скорость головки молотка в момент удара должна быть $(1,500 \pm 0,125)$ м/с.

Приложение В (обязательное)

Испытание на отсутствие влияния неисправности ОП при пожаре на работоспособность других ОП, подключенных к тем же проводным линиям связи

Испытание проводят на стендовом оборудовании в соответствии с разделом 5 ГОСТ 30247.0—94. Установка образцов должна соответствовать ТД.

В соответствии с ТД на ОП к клеммам испытуемого образца подключают все внешние проводные линии (линии электропитания, связи), к которым могут быть подключены несколько ОП. К этим же линиям через клеммы испытуемого оповещателя подключают дополнительный образец, расположенный вне испытательной печи (см. рисунок В.1).

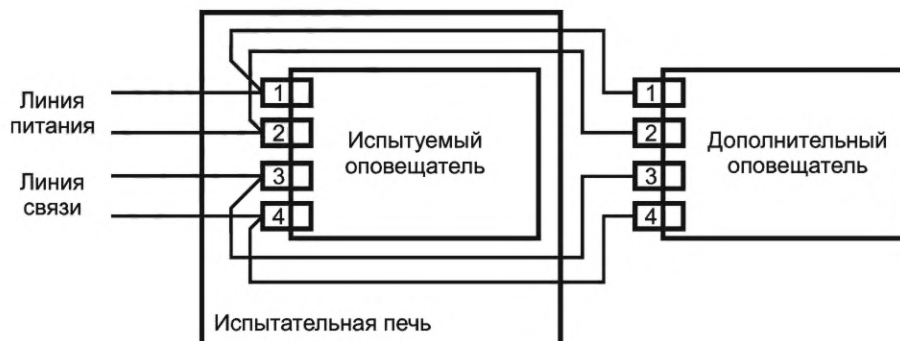


Рисунок В.1 — Схема подключения образцов

Все соединения должны быть выполнены огнестойкой кабельной линией, сохраняющей работоспособность в условиях пожара не менее 30 мин, допущенной к применению в порядке, установленном действующим законодательством государства — участника Соглашения, принявшего настоящий стандарт.

При проведении испытаний ОП должны быть включены.

В испытательной печи устанавливают стандартный температурный режим в соответствии с разделом 6 ГОСТ 30247.0—94. Время теплового воздействия — 15 мин.

ОП считают выдержавшим испытание, если дополнительный образец остается работоспособным в течение всего времени испытания.

Ключевые слова: оповещатель пожарный, частота мигания, уровень звукового давления, яркость

Редактор *Е.Н. Маковеев*
Технический редактор *И.Е. Черепкова*
Корректор *Л.С. Лысенко*
Компьютерная верстка *И.А. Урецкого*

Сдано в набор 30.06.2021. Подписано в печать 22.07.2021. Формат 60×84½. Гарнитура Ариал.
Усл. печ. л. 3,26. Уч.-изд. л. 2,95.

Подготовлено на основе электронной версии, предоставленной разработчиком стандарта

Создано в единичном исполнении в ФГБУ «РСТ»
для комплектования Федерального информационного фонда стандартов,
117418 Москва, Нахимовский пр-т, д. 31, к. 2.
www.gostinfo.ru info@gostinfo.ru

Поправка к ГОСТ 34699—2020 Технические средства оповещения и управления эвакуацией пожарные. Общие технические требования. Методы испытаний

В каком месте	Напечатано	Должно быть		
Предисловие. Таблица согласования	—	Казахстан	KZ	Госстандарт Республики Казахстан

(ИУС № 9 2022 г.)

Поправка к ГОСТ 34699—2020 Технические средства оповещения и управления эвакуацией пожарные. Общие технические требования. Методы испытаний

В каком месте	Напечатано	Должно быть		
Предисловие. Таблица согласования	—	Азербайджан	AZ	Азстандарт

(ИУС № 8 2023 г.)