
МЕЖГОСУДАРСТВЕННЫЙ СОВЕТ ПО СТАНДАРТИЗАЦИИ, МЕТРОЛОГИИ И СЕРТИФИКАЦИИ
(МГС)
INTERSTATE COUNCIL FOR STANDARDIZATION, METROLOGY AND CERTIFICATION
(ISC)

МЕЖГОСУДАРСТВЕННЫЙ
СТАНДАРТ

ГОСТ
34708—
2021

Арматура трубопроводная
**УПЛОТНИТЕЛЬНЫЕ МАТЕРИАЛЫ
НА ОСНОВЕ ТЕРМОРАСШИРЕННОГО ГРАФИТА**
Общие технические условия

Издание официальное



Москва
Стандартинформ
2021

Предисловие

Цели, основные принципы и общие правила проведения работ по межгосударственной стандартизации установлены ГОСТ 1.0 «Межгосударственная система стандартизации. Основные положения» и ГОСТ 1.2 «Межгосударственная система стандартизации. Стандарты межгосударственные, правила и рекомендации по межгосударственной стандартизации. Правила разработки, принятия, обновления и отмены»

Сведения о стандарте

1 РАЗРАБОТАН Обществом с ограниченной ответственностью «Силур» (ООО «Силур»), Акционерным обществом «Унихимтек» (АО «Унихимтек») и Акционерным обществом «Научно-производственная фирма «Центральное конструкторское бюро арматуростроения» (АО «НПФ «ЦКБА»)

2 ВНЕСЕН Межгосударственным техническим комитетом по стандартизации МТК 259 «Трубопроводная арматура и сильфоны»

3 ПРИНЯТ Межгосударственным советом по стандартизации, метрологии и сертификации (протокол от 29 января 2021 г. № 136-П)

За принятие стандарта проголосовали:

Краткое наименование страны по МК (ИСО 3166) 004—97	Код страны по МК (ИСО 3166) 004—97	Сокращенное наименование национального органа по стандартизации
Беларусь	BY	Госстандарт Республики Беларусь
Киргизия	KG	Кыргызстандарт
Россия	RU	Росстандарт
Таджикистан	TJ	Таджикстандарт

4 Приказом Федерального агентства по техническому регулированию и метрологии от 22 июня 2021 г. № 569-ст межгосударственный стандарт ГОСТ 34708—2021 введен в действие в качестве национального стандарта Российской Федерации с 1 декабря 2021 г.

5 ВВЕДЕН ВПЕРВЫЕ

Информация о введении в действие (прекращении действия) настоящего стандарта и изменений к нему на территории указанных выше государств публикуется в указателях национальных стандартов, издаваемых в этих государствах, а также в сети Интернет на сайтах соответствующих национальных органов по стандартизации.

В случае пересмотра, изменения или отмены настоящего стандарта соответствующая информация будет опубликована на официальном интернет-сайте Межгосударственного совета по стандартизации, метрологии и сертификации в каталоге «Межгосударственные стандарты».

© Стандартиформ, оформление, 2021



В Российской Федерации настоящий стандарт не может быть полностью или частично воспроизведен, тиражирован и распространен в качестве официального издания без разрешения Федерального агентства по техническому регулированию и метрологии

Содержание

1 Область применения	1
2 Нормативные ссылки	1
3 Термины, определения и сокращения	3
4 Технические требования	4
4.1 Общие положения.	4
4.2 Основные показатели и характеристики	5
4.3 Требования к сырью, материалам и покупным изделиям	8
4.4 Условное обозначение	8
5 Требования безопасности и охраны окружающей среды	9
6 Правила приемки.	10
6.1 Общие требования к приемке	10
6.2 Порядок приемки продукции.	10
6.3 Условия и порядок окончательного забраковывания	13
7 Методы контроля и испытаний	13
8 Маркировка, упаковка, транспортирование и хранение	19
9 Указания по применению	20
10 Гарантии изготовителя	21
Приложение А (рекомендуемое) Основные рабочие среды	22
Приложение Б (рекомендуемое) Форма документа о качестве.	26
Приложение В (обязательное) Общие требования к осуществлению контроля и испытаний	28
Приложение Г (обязательное) Методика определения массовой доли серы экспресс-методом высокотемпературного сжигания с алкалиметрическим окончанием	30
Приложение Д (рекомендуемое) Схема установки экспресс-определения серы методом высокотемпературного сжигания с титриметрическим окончанием	33
Приложение Е (обязательное) Методика определения массовой доли хлорид-ионов в водной вытяжке меркуриметрическим методом.	34
Приложение Ж (обязательное) Методика определения массовой доли хлорид-ионов в водной вытяжке с ион-селективным электродом	36
Приложение И (обязательное) Методика определения потери массовой доли вещества при прокаливании	41
Приложение К (обязательное) Методика определения предела прочности при сжатии листовых материалов	43
Приложение Л (обязательное) Методика определения удельной скорости утечки	46
Библиография	48

Введение

Уплотнения на основе терморасширенного графита (ТРГ) в сравнении с уплотнениями из многих других материалов позволяют существенно улучшить эксплуатационные характеристики и надежность разъемных соединений трубопроводной арматуры, а также сосудов, аппаратов, насосов, компрессоров и другого оборудования, работающего под давлением.

Настоящий стандарт разработан с учетом знаний и многолетнего опыта по разработке и изготовлению материалов и уплотнений ТРГ, а также устоявшихся требований к графитовым материалам и уплотнениям ведущих российских и зарубежных производителей.

На структуру и свойства материалов ТРГ и, следовательно, на эксплуатационные характеристики и надежность графитовых уплотнений оказывают непосредственное влияние следующие факторы:

- критерии выбора сырья: происхождение исходного графита, дефектность структуры, размер чешуйки и т. д.;

- способ получения интеркалированного графита (ИГ): с использованием химического или электрохимического метода, различных интеркалатов (серной кислоты, азотной кислоты, их смеси или др.) и т. д.;

- условия термообработки ИГ при получении ТРГ: температура, время термолиза и состав газовой фазы в зависимости от типа и конструкции установки терморасширения;

- специфика технологических схем изготовления материалов ТРГ.

Как следствие, различные подходы к подбору сырья и осуществлению технологических операций служат причиной отличий в величинах параметров однотипных графитовых материалов разных производителей, что приводит к различиям (иногда значительным) в эксплуатационных характеристиках, казалось бы, однотипных уплотнений.

Настоящий стандарт направлен на реализацию таких насущных задач, как установление оптимальных требований к номенклатуре и качеству продукции, а также содействие потребителям уплотнений и разработчикам арматуры, аппаратов и другого промышленного оборудования в компетентном выборе качественного и надежного уплотнения на основе ТРГ для применения в конкретных условиях эксплуатации.

Поправка к ГОСТ 34708—2021 Арматура трубопроводная. Уплотнительные материалы на основе термо-расширенного графита. Общие технические условия

Дата введения — 2021—09—02

В каком месте	Напечатано	Должно быть		
Предисловие. Таблица согласования	—	Армения	AM	ЗАО «Национальный орган по стандартизации и метрологии» Республики Армения

(ИУС № 1 2022 г.)

Поправка к ГОСТ 34708—2021 Арматура трубопроводная. Уплотнительные материалы на основе терморасширенного графита. Общие технические условия

В каком месте	Напечатано	Должно быть		
Предисловие. Таблица согласования	—	Казахстан	KZ	Госстандарт Республики Казахстан

(ИУС № 4 2022 г.)

Поправка к ГОСТ 34708—2021 Арматура трубопроводная. Уплотнительные материалы на основе терморасширенного графита. Общие технические условия

В каком месте	Напечатано	Должно быть		
Предисловие. Таблица согласования	—	Азербайджан	AZ	Азстандарт

(ИУС № 8 2023 г.)

Арматура трубопроводная**УПЛОТНИТЕЛЬНЫЕ МАТЕРИАЛЫ НА ОСНОВЕ ТЕРМОРАСШИРЕННОГО ГРАФИТА****Общие технические условия**

Pipeline valves. Sealing materials based on thermally expanded graphite.
General specifications

Дата введения — 2021—12—01

1 Область применения

Настоящий стандарт распространяется на материалы на основе терморасширенного графита (материалы ТРГ): фольгу графитовую, листы графитовые (листовые материалы) армированные и неармированные, используемые для изготовления уплотнений, предназначенных для герметизации подвижных, неподвижных, бесфланцевых соединений арматуры, трубопроводов, сосудов, аппаратов, насосов и другого оборудования, применяемых в тепловой и атомной энергетике, в мелиорации и коммунальном хозяйстве, в химической, нефтедобывающей, нефтеперерабатывающей, газовой, автомобильной, судостроительной, авиационной, космической и других отраслях промышленности.

2 Нормативные ссылки

В настоящем стандарте использованы нормативные ссылки на следующие стандарты:

- ГОСТ 8.315 Государственная система обеспечения единства измерений. Стандартные образцы состава и свойств веществ и материалов. Основные положения
- ГОСТ 12.1.005 Система стандартов безопасности труда. Общие санитарно-гигиенические требования к воздуху рабочей зоны
- ГОСТ 12.1.007 Система стандартов безопасности труда. Вредные вещества. Классификация и общие требования безопасности
- ГОСТ 15.309 Система разработки и постановки продукции на производство. Испытания и приемка выпускаемой продукции. Основные положения
- ГОСТ 166 (ИСО 3599—76) Штангенциркули. Технические условия
- ГОСТ 427 Линейки измерительные металлические. Технические условия
- ГОСТ 450 Кальций хлористый технический. Технические условия
- ГОСТ 1770 (ИСО 1042—83, ИСО 4788—80) Посуда мерная лабораторная стеклянная. Цилиндры, мензурки, колбы, пробирки. Общие технические условия
- ГОСТ 2059 Топливо твердое минеральное. Метод определения общей серы сжиганием при высокой температуре
- ГОСТ 3956 Силикагель технический. Технические условия
- ГОСТ 4217 Реактивы. Калий азотнокислый. Технические условия
- ГОСТ 4233 Реактивы. Натрий хлористый. Технические условия
- ГОСТ 4234 Реактивы. Калий хлористый. Технические условия
- ГОСТ 4245 Вода питьевая. Методы определения содержания хлоридов
- ГОСТ 4328 Реактивы. Натрия гидроокись. Технические условия

- ГОСТ 4386—89 Вода питьевая. Методы определения массовой концентрации фторидов
ГОСТ 4461 Реактивы. Кислота азотная. Технические условия
ГОСТ 4520 Реактивы. Ртуть (II) азотнокислая 1-водная. Технические условия
ГОСТ 4919.1 Реактивы и особо чистые вещества. Методы приготовления растворов индикаторов
ГОСТ 4986 Лента холоднокатаная из коррозионно-стойкой и жаростойкой стали. Технические условия
- ГОСТ 5583 (ИСО 2046—73) Кислород газообразный технический и медицинский. Технические условия
- ГОСТ 5632 Нержавеющие стали и сплавы коррозионно-стойкие, жаростойкие и жаропрочные. Марки
- ГОСТ 6507 Микрометры. Технические условия
ГОСТ 6709 Вода дистиллированная. Технические условия
ГОСТ 7502 Рулетки измерительные металлические. Технические условия
ГОСТ 8295—73 Графит смазочный. Технические условия
ГОСТ 8984 Силикагель-индикатор. Технические условия
ГОСТ 9147 Посуда и оборудование лабораторные фарфоровые. Технические условия
ГОСТ 10929 Реактивы. Водорода пероксид. Технические условия
ГОСТ 14192 Маркировка грузов
ГОСТ 15150 Машины, приборы и другие технические изделия. Исполнения для различных климатических районов. Категории, условия эксплуатации, хранения и транспортирования в части воздействия климатических факторов внешней среды
ГОСТ 17818.4 Графит. Метод определения зольности
ГОСТ 17818.6 Графит. Метод определения концентрации водородных ионов (рН) водной суспензии и водной вытяжки
ГОСТ 17818.17 Графит. Метод определения серы
ГОСТ 17818.18 Графит. Метод определения хлор-ионов в водной вытяжке
ГОСТ 19807 Титан и сплавы титановые деформируемые. Марки
ГОСТ 19908 Тигли, чаши, стаканы, колбы, воронки, пробирки и наконечники из прозрачного кварцевого стекла. Общие технические условия
ГОСТ 22030 Изделия и материалы асбестовые технические. Метод определения влаги, потери вещества при прокаливании и содержания асбеста
ГОСТ 22692—77 Материалы углеродные. Метод определения зольности
ГОСТ 23170 Упаковка для изделий машиностроения. Общие требования
ГОСТ 23932 Посуда и оборудование лабораторные стеклянные. Общие технические условия
ГОСТ 24297 Верификация закупленной продукции. Организация проведения и методы контроля
ГОСТ 24363 Реактивы. Калия гидроокись. Технические условия
ГОСТ 24555¹⁾ Система государственных испытаний продукции. Порядок аттестации испытательного оборудования. Основные положения
ГОСТ 25336 Посуда и оборудование лабораторные стеклянные. Типы, основные параметры и размеры
ГОСТ 29169 (ИСО 648—77) Посуда лабораторная стеклянная. Пипетки с одной отметкой
ГОСТ 29224 (ИСО 386—77) Посуда лабораторная стеклянная. Термометры жидкостные стеклянные лабораторные. Принципы устройства, конструирования и применения
ГОСТ 29227 (ИСО 835-1—81) Посуда лабораторная стеклянная. Пипетки градуированные. Часть 1. Общие требования
ГОСТ 29252 (ИСО 835-2—84) Посуда лабораторная стеклянная. Бюретки. Часть 2. Бюретки без установленного времени ожидания
ГОСТ 30684 Материалы прокладочные асбестовые и безасбестовые. Метод определения предела прочности при растяжении
ГОСТ 31867 Вода питьевая. Определение содержания анионов методом хроматографии и капиллярного электрофореза
ГОСТ 32465 (ISO 19579:2006) Топливо твердое минеральное. Определение серы с использованием ИК-спектроскопии

¹⁾ В Российской Федерации действует ГОСТ Р 8.568—2017 «Государственная система обеспечения единства измерений. Аттестация испытательного оборудования. Основные положения».

ГОСТ 32569 Трубопроводы технологические стальные. Требования к устройству и эксплуатации на взрывопожароопасных и химически опасных производствах

ГОСТ 33784 Материалы уплотнительные и прокладки из них. Метод определения сжимаемости и восстанавливаемости

ГОСТ 34347 Сосуды и аппараты стальные сварные. Общие технические условия

ГОСТ ISO Guide 31 Стандартные образцы. Содержание сертификатов, этикеток и сопроводительной документации

ГОСТ OIML R 76-1 Государственная система обеспечения единства измерений. Весы неавтоматического действия. Часть 1. Метрологические и технические требования. Испытания

Примечание — При пользовании настоящим стандартом целесообразно проверить действие ссылочных стандартов и классификаторов на официальном интернет-сайте Межгосударственного совета по стандартизации, метрологии и сертификации (www.easc.by) или по указателям национальных стандартов, издаваемым в государствах, указанных в предисловии, или на официальных сайтах соответствующих национальных органов по стандартизации. Если на документ дана недатированная ссылка, то следует использовать документ, действующий на текущий момент, с учетом всех внесенных в него изменений. Если заменен ссылочный документ, на который дана датированная ссылка, то следует использовать указанную версию этого документа. Если после принятия настоящего стандарта в ссылочный документ, на который дана датированная ссылка, внесено изменение, затрагивающее положение, на которое дана ссылка, то это положение применяется без учета данного изменения. Если ссылочный документ отменен без замены, то положение, в котором дана ссылка на него, применяется в части, не затрагивающей эту ссылку.

3 Термины, определения и сокращения

В настоящем стандарте применены следующие термины с соответствующими определениями и сокращениями:

3.1 терморасширенный графит; ТРГ: Сыпучий материал, полученный термообработкой (термоударом) интеркалированных кислотами соединений графита или интеркалированного (окисленного) графита.

Примечание — Синонимы термина, применяемые в различных источниках: расширенный графит; экспандированный графит; вспененный графит; пенографит; вспученный графит; ТРГ-пух.

3.2 интеркалированное соединение графита; ИСГ: Соединение графита, полученное внедрением (интеркалированием) в межслоевые пространства графита различных веществ: кислот, щелочных металлов и др.

Примечания

1 Приведенный термин дан на основе Рекомендаций IUPAC [1].

2 Синонимы термина, применяемые в различных источниках: соединение интеркалирования графита (СИГ); соединение внедрения графита (СВГ); межслоевое соединение графита (МССГ).

3.3 интеркалированный графит; ИГ: Материал, полученный в результате сольволиза (взаимодействия с полярными растворителями, как правило, водой) интеркалированных кислотами соединений графита (ИСГ по 3.2 с кислотами).

Примечания

1 Синонимы термина: окисленный графит (ОГ); расширяемый графит; экспандируемый графит и др.

2 Для получения ИГ, предназначенного для изготовления уплотнительных материалов ТРГ, используют соединения графита, интеркалированные кислотами (серной, азотной и др.) по 3.2.

3.4 материалы на основе терморасширенного графита (материалы ТРГ): Материалы, изготовленные из терморасширенного графита методом прокатки (вальцовки) как с применением, так и без применения связующих веществ, армирующих элементов, модифицирующих добавок.

Примечание — Синонимы термина: графитовые уплотнительные материалы, гибкие графитовые материалы и др.

3.5 армирующий элемент: Изделие (металлический лист гладкий или перфорированный и т. д.), введенное между слоями графитовой составляющей для усиления механических свойств.

3.6 связующее: Вещество (смесь веществ), позволяющее соединить слои материала ТРГ между собой и/или с армирующими элементами.

3.7 графитовая составляющая: Часть армированного материала ТРГ, состоящая только из терморасширенного графита, сопряженная с армирующим элементом материала.

3.8 фольга графитовая; ФГ: Рулонный материал ТРГ, не содержащий армирующих элементов, получаемый методом прокатки (вальцовки) терморасширенного графита.

Примечание — Синонимы термина: фольга ТРГ, графитовая фольга (ГФ) и др.

3.9 лист графитовый; ЛГ: Материал ТРГ в виде листов без армирующих элементов, получаемый прокаткой (вальцовкой) терморасширенного графита с последующей резкой на требуемый размер.

Примечание — Синонимы термина: материал графитовый листовой (МГЛ), графитовый прокладочный материал (ГПМ) и др.

3.10 лист графитовый армированный; ЛГА: Лист графитовый, усиленный армирующим элементом.

Примечание — Синонимы термина: армированный материал графитовый листовой (АМГЛ), армированный графитовый прокладочный материал (АГПМ) и др.

3.11 ингибитор коррозии: Модифицирующая добавка, способствующая предотвращению или снижению коррозионного поражения уплотняемых металлических деталей, сопряженных с материалами ТРГ.

Примечания

1 В качестве ингибитора коррозии могут быть использованы как индивидуальное вещество, так и смесь веществ.

2 Введение модифицирующей добавки в состав материалов ТРГ может быть осуществлено на любой стадии технологического процесса изготовления.

3.12 ингибитор окисления: Модифицирующая добавка, способствующая повышению термоокислительной стойкости материалов ТРГ, увеличивая температуру начала окисления и расширяя температурный интервал их эксплуатации.

Примечания

1 В качестве ингибитора окисления могут быть использованы как индивидуальное вещество, так и смесь веществ.

2 Введение модифицирующей добавки в состав материалов ТРГ может быть осуществлено на любой стадии технологического процесса изготовления.

3.13 ингибитор универсальный: Модифицирующая добавка, обладающая одновременно свойствами ингибитора окисления и ингибитора коррозии (см. 3.1.11, 3.1.12).

3.14 антиадгезионная добавка: Модифицирующая добавка, препятствующая сцеплению (слипанию) материала ТРГ с сопряженными поверхностями герметизируемого соединения.

Примечания

1 В качестве антиадгезионной добавки могут быть использованы как индивидуальное вещество, так и смесь веществ или материал.

2 Антиадгезионная добавка может быть введена в состав материала ТРГ или нанесена на поверхность в виде покрытия.

3.15 удельная скорость утечки: Утечка испытательной среды, выраженная в единицах массы или объема в единицу времени, отнесенная к единице длины окружности, расположенной по среднему диаметру образца материала.

4 Технические требования

4.1 Общие положения

4.1.1 Материалы ТРГ должны соответствовать требованиям настоящего стандарта и технической документации (ТД) изготовителя в виде технических условий или стандартов организации.

4.1.2 Виды материалов ТРГ:

- ФГ — фольга графитовая (неармированная);
- ЛГ — лист графитовый (неармированный);
- ЛГА — лист графитовый армированный.

Примечание — Поскольку фольга графитовая, армированная текстильными нитями и проволокой, является промежуточным (непродажным) продуктом при изготовлении графитовых нитей и графитовой набивки, в настоящем стандарте ее свойства не рассматриваются.

4.2 Основные показатели и характеристики

4.2.1 Основные характеристики и требования к изготовлению

4.2.1.1 Материалы ТРГ изготавливают методом прокатки (вальцовки) собственно ТРГ как с применением, так и без применения связующих и модифицирующих добавок в виде рулонов (ФГ) и листов (ЛГ, ЛГА).

4.2.1.2 Материалы ТРГ изготавливают требуемых геометрических размеров в зависимости от назначения, с допускаемыми отклонениями от номинальных значений в соответствии с таблицей 1.

Таблица 1 — Стандартные геометрические размеры материалов ТРГ и допускаемые отклонения от номинальных значений

Материал ТРГ	Толщина		Ширина		Длина	
	номинальное значение, мм	допускаемое отклонение, не более	номинальное значение, мм	допускаемое отклонение, не более	номинальное значение, мм (м)	допускаемое отклонение, не более
ФГ	0,20	±10 %	620 1000 1020 1500 1520	±5 %	50 000 (50)* 100 000 (100)*	—
	0,25					
	0,30					
	0,40					
	0,50					
	0,60					
	0,80					
	1,25					
ЛГ	0,50	±10 %	1000 1020 1500 1520	±5 %	1000 (1,00) 1020 (1,02) 1500 (1,50) 1520 (1,52)	±5 %
	0,75					
	1,00					
	1,50					
	2,00					
	2,50	±0,2 мм				
3,00	±0,2 мм					
4,00						
ЛГА	0,60	±10 %	1000 1020 1500 1520	±5 %	1000 (1,00) 1020 (1,02) 1500 (1,50) 1520 (1,52)	±5 %
	1,00					
	1,50					
	2,00					
	2,50	±0,2 мм				
	3,00					
	3,50					
	4,00					

* Величина приведена справочно.

4.2.1.3 Допускается изготовление материалов ТРГ геометрических размеров, отличающихся от указанных в 4.2.1.2.

4.2.1.4 Допускается длину ФГ в рулоне устанавливать в ТД изготовителя исходя из требований технологичности и транспортабельности.

4.2.1.5 ЛГ толщиной не более 2,0 мм изготавливают без применения связующего; ЛГ толщиной свыше 2,0 мм допускается изготавливать с применением связующего.

4.2.1.6 Стандартная плотность неармированных материалов ТРГ (ФГ, ЛГ) и графитовой составляющей армированных (ЛГА) составляет $(1,0 \pm 0,1)$ г/см³. Общую плотность ЛГА не регламентируют.

4.2.1.7 ЛГА в зависимости от применяемого армирующего элемента и количества его слоев изготавливают стандартных типов конструкции в соответствии с требованиями таблицы 2.

Т а б л и ц а 2 — Стандартные конструкции листов графитовых армированных

Обозначение конструкции ЛГА	Эскиз ЛГА	Описание конструкции	Толщина ЛГА
11		ЛГА, армированный одним слоем гладкой ленты из нержавеющей стали	0,6; 1,0; 1,5; 2,0; 2,5; 3,0; 4,0
1n		ЛГА, армированный несколькими (n) слоями гладкой ленты из нержавеющей стали	1,5; 2,0; 2,5; 3,0; 3,5; 4,0
21		ЛГА, армированный одним слоем перфорированной ленты из нержавеющей стали	1,0; 1,5; 2,0; 2,5; 3,0; 4,0;
2n		ЛГА, армированный несколькими (n) слоями перфорированной ленты из нержавеющей стали	2,0; 2,5; 3,0; 3,5; 4,0

4.2.1.8 Армирующие элементы листовых материалов следует изготавливать из нержавеющей стали марки 08Х18Н10Т по ГОСТ 5632, отвечающей техническим требованиям ГОСТ 4986.

4.2.1.9 Поверхность материалов ТРГ должна быть ровной и гладкой. Допускаемые отклонения внешнего вида:

- поверхностные потертости и царапины;

- вмятины, отпечатки, глубиной не превышающие 10 % от номинальной толщины ФГ, ЛГ или графитовой составляющей ЛГА.

4.2.1.10 Недопускаемые отклонения внешнего вида материалов ТРГ:

- трещины, вздутия, расслоения, надломы;

- загрязнения, пятна (в т. ч. масляные), инородные включения (кроме элементов маркировки);

- вырывы, вмятины и царапины глубиной более 10 % от толщины ФГ, ЛГ или графитовой составляющей ЛГА.

4.2.2 Физико-химические и механические свойства, показатели назначения

4.2.2.1 Материалы ТРГ подразделяют на классы по группам показателей (характеристик) в соответствии с 4.2.2.2—4.2.2.4. Класс материала ТРГ распространяется на уплотнения, которые из него изготовлены.

4.2.2.2 Класс прочности присваивают материалам ТРГ по величинам показателей, характеризующих механические и герметизирующие свойства, согласно таблицам 3 и 4. Номер класса определяют по характеристике с наилучшим показателем.

Т а б л и ц а 3 — Показатели, определяемые для присвоения класса прочности неармированным материалам ТРГ (ФГ, ЛГ)

Показатель (характеристика) неармированного материала ТРГ	Плотность, г/см ³	Толщина, мм	Значение показателя для класса прочности		
			1	2	3
Предел прочности при растяжении ФГ, МПа	1,0	Любая	≥ 5,0	≥ 4,5	≥ 3,7
Предел прочности при сжатии ЛГ, МПа	1,0	≤ 1,0	≥ 180	≥ 160	≥ 140
		≤ 1,5	≥ 160	≥ 140	≥ 120
		≤ 2,0	≥ 140	≥ 120	≥ 100
		≤ 3,0	≥ 100	≥ 80	≥ 60
		≤ 4,0	≥ 80	≥ 60	≥ 40
Сжимаемость после приложения нагрузки 35 МПа, %	1,0	Любая	От 35 до 60 включ.		
Восстанавливаемость после снятия нагрузки 35 МПа, %	1,0	Любая	От 8 до 20 включ.		
Удельная скорость утечки, мг/(с·м)	1,0	1,5	≤ 0,1	≤ 0,2	≤ 0,3

Т а б л и ц а 4 — Показатели, определяемые для присвоения класса прочности листам графитовым армированным

Показатель (характеристика) армированного материала ТРГ	Толщина, мм	Значение показателя для класса прочности		
		1	2	3
Предел прочности при сжатии ЛГА, МПа	≤ 2,0	≥160	≥140	≥120
	≤ 3,0	≥120	≥100	≥ 80
	≤ 4,0	≥100	≥ 80	≥ 60
Сжимаемость ЛГА после приложения нагрузки 35 МПа, %	Любая	От 25 до 60 включ.		
Восстанавливаемость ЛГА после снятия нагрузки 35 МПа, %	Любая	От 8 до 20 включ.		
Удельная скорость утечки, мг/(с·м)	1,5	≤ 0,1	≤ 0,2	≤ 0,3

4.2.2.3 Класс чистоты присваивают материалам ТРГ в зависимости от количества примесей согласно таблице 5. Номер класса определяют по характеристике с наихудшим показателем. Для армированных материалов ТРГ и материалов, содержащих связующие и модифицирующие добавки, определение показателей осуществляют на стадии изготовления графитовой составляющей.

Т а б л и ц а 5 — Показатели, определяемые для присвоения класса чистоты материалов ТРГ неармированных (ФГ, ЛГ)

Показатель (характеристика) неармированного материала ТРГ	Значение показателя для класса чистоты				
	1	2	3	4	5
Массовая доля углерода*, %, не менее	99,8	99,8	99,5	99,0	98,0
Массовая доля золы*, %, не более	0,2	0,2	0,5	1,0	2,0
Массовая доля серы, ppm, не более	50	450	600	800	1000
Массовая доля азота, ppm, не более	50	450	600	800	1000
Массовая доля хлорид-ионов в водной вытяжке, ppm, не более	20	20	30	50	50
Массовая доля фторид-ионов в водной вытяжке, ppm, не более	10	20	30	50	50
рН водной вытяжки	6—8				
* Без учета количества модифицирующей добавки (при наличии таковой).					

4.2.2.4 Класс термоокислительной стойкости (на воздухе) присваивают неармированным материалам ТРГ по величине потери массовой доли вещества при прокаливании (ПМДВП) при неограниченном доступе воздуха согласно требованиям таблицы 6. Для материалов ТРГ, содержащих связующие вещества и армирующие элементы, может быть проведено определение показателя ПМДВП на стадии изготовления графитовой составляющей. Если такого определения не было проведено, ЛГА и ЛГ со связующим присваивают класс термоокислительной стойкости 3.

Т а б л и ц а 6 — Значение показателя ПМДВП при неограниченном доступе воздуха для определения класса термоокислительной стойкости (на воздухе) материалов ТРГ

Наименование материала ТРГ	Температура, °С	Время прокаливания, ч	Значение ПМДВП при неограниченном доступе воздуха, %, не более, для класса		
			1*	2	3
Неармированные ФГ и ЛГ плотностью 1,0 г/см ³	670	1	Не более 4,0	Св. 4,0 до 20,0 включ.	Св. 20,0
* Материал ТРГ, как правило, содержит ингибитор окисления или универсальный ингибитор.					

П р и м е ч а н и е — При отсутствии модифицирующих добавок их обозначение не приводят.

4.2.2.5 Материалы ТРГ не должны вызывать коррозионного поражения сопряженных деталей из нержавеющей сталей, содержащих хрома не менее 17 %, по ГОСТ 5632, а также титана и титановых сплавов по ГОСТ 19807 в нейтральных рабочих средах (рН 6—8).

4.2.2.6 Свойства материалов ТРГ могут быть улучшены введением в состав материала модифицирующих добавок различных типов согласно таблице 7.

Т а б л и ц а 7 — Стандартные типы модифицирующих добавок для материалов ТРГ

Обозначение типа добавки	Наименование модифицирующей добавки
А	Антиадгезионная добавка
К	Ингибитор коррозии
О	Ингибитор окисления
У	Ингибитор универсальный

4.2.2.7 Используемые модифицирующие добавки должны обеспечивать:

- отсутствие ухудшения физико-механических характеристик материалов ТРГ;
- стойкость к разложению во всем температурном диапазоне эксплуатации;
- отсутствие токсичности в условиях эксплуатации;
- инертность относительно контактирующей рабочей среды.

4.2.2.8 Используемые связующие должны обеспечивать:

- транспортировочную и технологическую прочность материалов ТРГ;
- отсутствие токсичности в условиях эксплуатации;
- инертность относительно контактирующей рабочей среды;
- отсутствие ухудшения физико-механических характеристик.

4.2.3 Требования стойкости к внешним воздействиям

4.2.3.1 Материалы ТРГ предназначены для эксплуатации в виде уплотнений во всех макроклиматических районах (исполнение В1 по ГОСТ 15150).

4.2.3.2 Основные рабочие среды для материалов ТРГ с учетом ограничений по условиям эксплуатации должны быть определены в ТД изготовителя. Рекомендуемые составы рабочих сред приведены в приложении А.

4.2.3.3 Пределы температурного интервала эксплуатации материалов ТРГ, приведенные в приложении А, индивидуальны для различных сред и зависят от реакционной способности рабочей среды.

4.2.3.4 Графитовая составляющая материалов ТРГ пожаробезопасна, взрывобезопасна для всех рекомендуемых рабочих сред во всем рекомендуемом диапазоне рабочих температур.

4.3 Требования к сырью, материалам и покупным изделиям

4.3.1 Для изготовления собственно ТРГ и материалов ТРГ используют ИСГ или ИГ, полученные из природного явно кристаллического крупночешуйчатого графита. Требования к графитовому сырью (ИСГ, ИГ) должны быть установлены в ТД изготовителя.

4.3.2 Для изготовления армирующих элементов ЛГА следует использовать холоднокатаную ленту из материала согласно 4.2.1.8 толщиной:

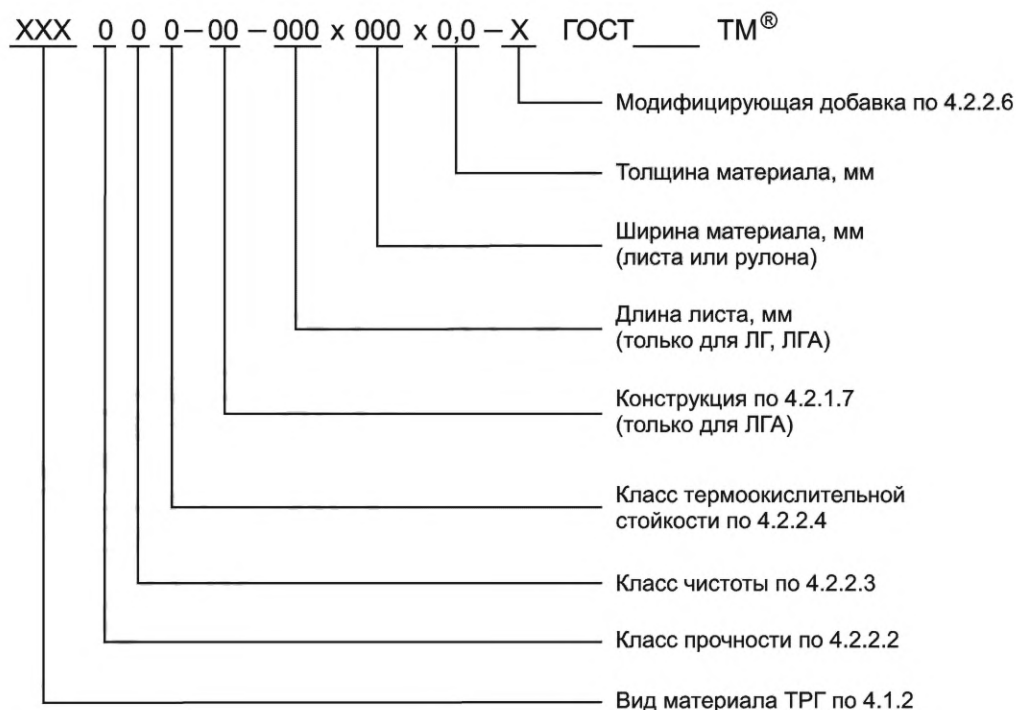
- 0,05—0,10 мм — для гладких армирующих элементов;
- 0,05—0,12 мм — для перфорированных армирующих элементов.

4.3.3 Все покупные материалы должны иметь документы о качестве (сертификаты или паспорта) предприятий-изготовителей с указанием даты изготовления и сроков хранения.

4.3.4 Все покупные материалы, поступающие на предприятие изготовителя, должны проходить входной контроль (верификацию) в соответствии с требованиями ГОСТ 24297.

4.4 Условное обозначение

4.4.1 Условное обозначение включает буквенный индекс вида материала ТРГ, цифровой индекс, составленный из последовательного обозначения классов прочности, чистоты и термоокислительной стойкости, обозначение конструкции (для ЛГА), геометрические размеры, обозначение типа модифицирующей добавки (при наличии) и обозначение настоящего стандарта, после которого указывают наименование торговой марки (ТМ[®]):



Примечание — Обозначение параметров, не присущих виду материала ТРГ, не осуществляют. Например, для неармированных материалов (ФГ, ЛГ) не указывают конструкцию по 4.2.1.7; для рулонов ФГ — длину; для немодифицированных материалов не приводят обозначение модифицирующей добавки.

4.4.2 Допускается после обозначения типа модифицирующей добавки в скобках указывать обозначение этой добавки согласно ТД изготовителя.

4.4.3 В случае необходимости применения двух модифицирующих добавок одновременно допускается их обозначения приводить, записывая через косую черту (последовательность не имеет значения).

4.4.4 **Примеры условного обозначения:**

- фольга графитовая толщиной 0,6 мм, шириной 1000 мм, стандартной плотности (1,0 г/см³), класса прочности 1 (см. 4.2.2.2), класса чистоты 2 (см. 4.2.2.3), класса термоокислительной стойкости 1 (см. 4.2.2.4), модифицированная универсальным ингибитором (см. 4.2.2.6), имеет обозначение:

ФГ 121-1000×0,6-У ГОСТ 34708—2021 ТМ®

- лист графитовый неармированный, линейными размерами 1500×1500 мм, толщиной 2,0 мм, стандартной плотности (1,0 г/см³), класса прочности 1 (см. 4.2.2.2), класса чистоты 3 (см. 4.2.2.3), класса термоокислительной стойкости 2 (см. 4.2.2.4), без модифицирующих добавок имеет обозначение:

ЛГ 132-1500×1500×2,0 ГОСТ 34708—2021 ТМ®

- лист графитовый армированный с одним слоем гладкой ленты из нержавеющей стали 08Х18Н10Т (см. 4.2.1.8), класса прочности 3 (см. 4.2.2.2), класса чистоты 4 (см. 4.2.2.3), класса термоокислительной стойкости 3 (см. 4.2.2.4), линейными размерами 1000×1500 мм, толщиной 4,0 мм имеет обозначение:

ЛГА 343-11-1000×1500×4,0 ГОСТ 34708—2021 ТМ®

5 Требования безопасности и охраны окружающей среды

5.1 При поставке, хранении и эксплуатации материалов ТРГ возможно выделение графитовой пыли. По воздействию на организм человека графит относится к веществам 4 класса опасности по ГОСТ 12.1.007 (малоопасным веществам), величина ПДК пыли графита в воздухе рабочей зоны согласно ГОСТ 12.1.005 (углеродная пыль с содержанием свободного диоксида кремния до 5 %) составляет 10 мг/м³.

5.2 Материалы ТРГ не взрывоопасны, не воспламеняются, не поддерживают горения. При пожаре допустимо использование обычных средств пожаротушения: воды, песка, асбестового полотна.

5.3 Материалы ТРГ не токсичны и не выделяют вредных веществ при эксплуатации.

5.4 Материалы ТРГ, не содержащие опасных элементов и компонентов, не имевшие контакта с агрессивными, радиоактивными или токсичными средами, после эксплуатации или выбраковки могут быть утилизированы по специальной технологии или захоронены с иными отходами IV и V классов опасности на объектах размещения отходов, обладающих соответствующей лицензией.

5.5 Материалы ТРГ, соприкасавшиеся в процессе эксплуатации с агрессивными, радиоактивными или токсичными средами, должны быть отправлены для захоронения на специальный полигон. Допускается направление этих материалов и уплотнений на утилизацию после предварительного обезвреживания по специальной методике, разработанной эксплуатирующей организацией.

6 Правила приемки

6.1 Общие требования к приемке

6.1.1 Требования к приемке материалов ТРГ в ТД изготовителя должны быть установлены с учетом требований настоящего стандарта.

6.1.2 Приемку материалов ТРГ на соответствие требованиям настоящего стандарта и ТД изготовителя должен осуществлять отдел технического контроля (ОТК) предприятия-изготовителя.

6.1.3 Материалы ТРГ подвергаются приемочным испытаниям по 6.1.4, приемо-сдаточным (ПСИ), периодическим (ПИ) и типовым испытаниям согласно подразделу 6.2. Вид контроля по объему выборки для всех видов испытаний, кроме внешнего вида, следует устанавливать выборочный.

Допускается установленный настоящим стандартом объем ПСИ увеличивать за счет показателей ПИ, соответственно уменьшая объем периодических испытаний, что должно быть установлено в ТД изготовителя. Не допускается уменьшать объем приемо-сдаточных испытаний, установленный настоящим стандартом.

6.1.4 Приемочные испытания проводят для опытных партий материалов ТРГ с целью решения вопроса о целесообразности постановки продукции на производство или для подтверждения требуемой функциональности материалов ТРГ при первичной поставке продукции эксплуатирующей организации (по запросу) в соответствии с программой и методикой испытаний, утвержденной и согласованной в установленном порядке.

6.1.5 В процессе изготовления материалов ТРГ следует осуществлять операционный контроль на соответствие требованиям технологической и конструкторской документации, результаты которого должны быть задокументированы.

6.1.6 Для проведения испытаний при контроле качества материалов ТРГ допускается привлекать сторонние лаборатории, аккредитованные в соответствующей области деятельности.

6.2 Порядок приемки продукции

6.2.1 Материалы ТРГ необходимо предъявлять к приемке партиями.

6.2.2 Партией считают материал одного вида (марки), одних геометрических размеров, изготовленный в непрерывном технологическом процессе из одной партии графитового сырья и одной партии покупных материалов (армирующих, связующих, модифицирующих) в случае их использования, одновременно предъявленный к приемке.

6.2.3 Объем партии должен быть не более 2000 кг.

6.2.4 Приемо-сдаточные испытания проводят для каждой партии продукции с целью контроля соответствия материалов ТРГ требованиям настоящего стандарта и ТД изготовителя для определения возможности приемки продукции в соответствии с таблицами 8 и 9.

Таблица 8 — Требования к проведению приемо-сдаточных испытаний неармированных материалов ТРГ (ФГ, ЛГ)

Проверяемый показатель неармированных материалов ТРГ	Технические требования согласно пунктам настоящего стандарта	Методы контроля (испытаний) согласно пунктам настоящего стандарта
Внешний вид	4.2.1.9, 4.2.1.10	7.3
Геометрические размеры (длина*, ширина, толщина)	4.2.1.2, 4.2.1.3	7.4

Окончание таблицы 8

Проверяемый показатель неармированных материалов ТРГ	Технические требования согласно пунктам настоящего стандарта	Методы контроля (испытаний) согласно пунктам настоящего стандарта
Плотность	4.2.1.6	7.5
Массовая доля золы	4.2.2.3	7.6
Потеря массовой доли вещества при прокаливании	4.2.2.4	7.12
Предел прочности при растяжении (только для ФГ)	4.2.2.2	7.14
Сжимаемость после приложения нагрузки 35 МПа	4.2.2.2	7.16
Восстанавливаемость после снятия нагрузки 35 МПа	4.2.2.2	7.16
* Только для ЛГ.		

Таблица 9 — Требования к проведению приемо-сдаточных испытаний армированных материалов ТРГ (ЛГА).

Проверяемый показатель армированных материалов ТРГ	Технические требования согласно пунктам настоящего стандарта	Методы контроля (испытаний) согласно пунктам настоящего стандарта
Внешний вид	4.2.1.9, 4.2.1.10	7.3
Геометрические размеры (длина, ширина, толщина)	4.2.1.2, 4.2.1.3	7.4
Сжимаемость после приложения нагрузки 35 МПа	4.2.2.2	7.16
Восстанавливаемость после снятия нагрузки 35 МПа	4.2.2.2	7.16

6.2.5 Материалы, не прошедшие контроль по внешнему виду, размерам и плотности, к дальнейшим испытаниям не допускаются.

6.2.6 Результаты ПСИ должны быть оформлены в виде протокола приемо-сдаточных испытаний или другого документа (далее — протокола) согласно ГОСТ 15.309. В протоколе для определяемых характеристик следует указывать использованные методики (по пункту настоящего стандарта). Действие протокола приемо-сдаточных испытаний распространяется на подконтрольную партию продукции.

6.2.7 Периодические испытания проводят для подтверждения качества материалов ТРГ и стабильности технологического процесса с целью подтверждения возможности продолжения выпуска продукции в соответствии с таблицами 10 и 11.

Таблица 10 — Требования к проведению периодических испытаний неармированных материалов ТРГ (ФГ, ЛГ)

Проверяемый показатель неармированных материалов ТРГ	Технические требования согласно пунктам настоящего стандарта	Методы контроля (испытаний) согласно пунктам настоящего стандарта
Массовая доля серы*	4.2.2.3	7.7
Массовая доля азота**	4.2.2.3	7.8
Массовая доля хлорид-ионов в водной вытяжке	4.2.2.3	7.9
Массовая доля фторид-ионов в водной вытяжке	4.2.2.3	7.10
рН водной вытяжки	4.2.2.3	7.11
Массовая доля углерода	4.2.2.3	7.13
Предел прочности при сжатии (только для ЛГ)	4.2.2.2	7.15

Окончание таблицы 10

Проверяемый показатель неармированных материалов ТРГ	Технические требования согласно пунктам настоящего стандарта	Методы контроля (испытаний) согласно пунктам настоящего стандарта
Удельная скорость утечки	4.2.2.2	7.17
* Для материалов, изготовленных из ИСГ и ИГ с серной кислотой. ** Для материалов, изготовленных из ИСГ и ИГ с азотной кислотой.		

Т а б л и ц а 11 — Требования к проведению периодических испытаний армированных материалов ТРГ (ЛГА)

Проверяемый показатель армированных материалов ТРГ	Технические требования согласно пунктам настоящего стандарта	Методы контроля (испытаний) согласно пунктам настоящего стандарта
Предел прочности при сжатии	4.2.2.2	7.15
Удельная скорость утечки	4.2.2.2	7.17

6.2.8 Периодические испытания материалов ТРГ на предприятии-изготовителе следует проводить не реже одного раза в год. При смене поставщика, а также при нестабильности свойств сырья от одного поставщика (производителя) следует проводить внеочередные ПИ.

6.2.9 К периодическим испытаниям допускают продукцию, прошедшую приемо-сдаточные испытания.

6.2.10 Результаты ПИ должны быть оформлены в виде акта о результатах периодических испытаний (далее — акта) с учетом требований ГОСТ 15.309. В акте для определяемых характеристик следует указывать использованные методики (по пункту настоящего стандарта). Действие акта о результатах периодических испытаний распространяется на продукцию, выпущенную с даты получения положительных результатов испытаний до даты следующего проведения ПИ.

6.2.11 При изменении параметров технологического процесса, состава оборудования, исходных материалов, внедрении в производство новых материалов предприятие-изготовитель должно проводить типовые испытания.

6.2.12 Типовые испытания устанавливают, как правило, в объеме приемо-сдаточных и периодических испытаний и проводят согласно программе испытаний, утвержденной в установленном порядке.

6.2.13 Результаты приемочных, приемо-сдаточных, периодических и типовых испытаний материалов ТРГ считают положительными, если полученные фактические данные по всем видам испытаний соответствуют требованиям настоящего стандарта. При получении отрицательных результатов осуществляют действия согласно подразделу 6.3.

6.2.14 Положительные результаты приемо-сдаточных и периодических испытаний служат основанием для приемки партии продукции и составления документа о качестве.

6.2.15 Документ о качестве (паспорт или сертификат) материала ТРГ должен содержать:

- наименование предприятия-изготовителя с указанием страны;
- товарный знак;
- наименование и обозначение продукции;
- обозначение настоящего стандарта;
- номер партии;
- массу нетто или количество единиц продукции;
- результаты приемо-сдаточных и периодических испытаний материала, определяющие класс прочности, класс чистоты, класс термоокислительной стойкости;
- дату изготовления;
- штамп ОТК;
- гарантийный срок хранения.

В документе о качестве для определяемых характеристик следует указывать использованные методики (по пункту настоящего стандарта). Рекомендуемая форма паспорта (сертификата качества) приведена в приложении Б.

6.3 Условия и порядок окончательного забраковывания

6.3.1 В случае получения неудовлетворительных результатов по какому-либо показателю при приемо-сдаточных и периодических испытаниях материалов ТРГ проводят повторное испытание по этому показателю на образцах от удвоенной выборки от партии.

6.3.2 В случае получения положительных результатов повторных испытаний по всем показателям приступают к приемке продукции.

6.3.3 При получении неудовлетворительных результатов повторных приемо-сдаточных или периодических испытаний производств материалов ТРГ приостанавливают до выявления причин, устранение которых позволит обеспечить качество, соответствующее требованиям настоящего стандарта и ТД изготовителя. Партию, не прошедшую испытания, бракуют и помещают в изолятор брака с ярлыком «Несоответствующая продукция».

6.3.4 Специальная комиссия должна выявить причины несоответствий, определить действия по их устранению и условия возобновления отгрузки и/или производства, а также принять решение о действиях в отношении несоответствующей продукции.

7 Методы контроля и испытаний

7.1 Общие требования к осуществлению контроля и испытаний, требования к применяемым средствам измерения (СИ), испытательному оборудованию (ИО), лабораторной посуде, реактивам, приготовлению растворов и смесей и оформлению результатов испытаний должны соответствовать приложению В.

7.2 Порядок отбора и подготовки образцов (проб) для испытаний должен быть следующим:

- отбор выборок от партии материалов ТРГ проводят согласно 7.2.1;
- изготовление образцов (проб) из выборок и их подготовку к контролю и испытаниям осуществляют в соответствии с 7.2.2—7.2.8.

7.2.1 Количество выборок единиц продукции (рулонов, листов) материалов ТРГ должно составлять не менее 3 шт. от партии. Для партии из трех рулонов или листов и менее проверяют каждый рулон или лист. Контроль внешнего вида осуществляют на 100 % продукции (сплошной контроль).

7.2.2 Изготовление образцов материалов ТРГ регламентированных размеров осуществляют методом вырубки с применением штанцформы, отступая от края материала не менее 15 см. Допускается круглые образцы вырубать с помощью полого (трубчатого) сверла (например, для резины).

Края образцов должны быть ровными, без порезов и зазубрин, поверхность — без царапин и прочих видимых дефектов.

Примечание — Штанцформа представляет собой оснастку для вырубки (высечки), состоящую из твердого основания (деревянного или полимерного) со щелями и пропилами, в которые вмонтированы резальные или биговальные линейки (высекальные ножи) или пробойники.

7.2.3 Изготовление аналитической пробы для количественного химического анализа (КХА) по физико-химическим показателям осуществляют методом измельчения до кусков с размерами (длины, ширины, диаметра) не более 6 мм.

7.2.4 Требуемое количество параллельных образцов (проб) от одной выборки:

- для контроля плотности — три образца, вырубленных с обоих краев и середины материала (из одной полосы перпендикулярно направлению прокатки);
- для механических испытаний — не менее трех, вырубленных вдоль направления прокатки;
- для КХА — не менее двух (из одной аналитической пробы).

7.2.5 Требования к форме, размерам, массе образцов (проб) должны соответствовать таблице 12. Если толщина образца не указана, она должна соответствовать номинальной толщине материала. Если указанная толщина образца отличается от номинальной, то для испытаний должен быть изготовлен образец-свидетель в одном технологическом процессе с выпускаемым материалом.

Таблица 12 — Требования к образцам (пробам) материалов ТРГ

Контролируемый показатель (методика по пункту стандарта)	Форма, размеры и/или масса образца (пробы) материала ТРГ		
	ФГ	ЛГ	ЛГА
Внешний вид (7.3)	Изготовления образцов не требуется; контроль проводят на единицах выборки		
Геометрические размеры (7.4)			
Плотность (7.5)	Квадрат со стороной 50,0* мм или круг диаметром 50,0* мм	—	
Массовая доля золы (7.6)	Образец (образцы) любой формы, массой не менее 100 г для изготов- ления аналитической пробы по 7.2.3		
Массовая доля серы (7.7)			
Массовая доля азота (7.8)			
Массовая доля хлорид-ионов в водной вытяжке (7.9)			
Массовая доля фторид-ионов в водной вытяжке (7.10)			
рН водной вытяжки (7.11)			
Массовая доля углерода (7.13)			
Потеря массовой доли вещества при прокаливании (7.12)	Полоса размером 50,0 × 150,0* мм** или образцы по 7.2.7	—	
Предел прочности при растяжении (7.14)	Полоса разме- ром 25,0 × 150,0* мм**	—	—
Предел прочности при сжатии (7.15)	—	Кольцо диаметрными размерами 92,0 × 49,0* мм номинальной толщины	
Сжимаемость (7.16)	Круг диаметром ≥50* мм или квадрат со стороной ≥50* мм, толщиной по 7.2.6		
Восстанавливаемость (7.16)			
Удельная скорость утечки (7.17)	Кольцо с диаметрными размерами 92,0 × 49,0* мм толщиной 1,5*** мм		
* С допуском отклонением ±0,3 мм для каждого размера. ** С плотностью (1,00 ± 0,05) г/см ³ (при необходимости выполняют дополнительную подкатку). *** С допуском отклонением ±0,15 мм.			

7.2.6 Для испытаний на сжимаемость и восстанавливаемость изготавливают образцы по таблице 12 толщиной не менее 1,5 мм. Если номинальная толщина материала ТРГ менее 1,5 мм, следует изготавливать набор из нескольких образцов, суммарная высота которых должна быть не менее 1,5 мм. Допускаемое отклонение по толщине должно быть не более ±0,15 мм.

7.2.7 Для испытаний на потерю массовой доли вещества при прокаливании в качестве образца вместо одной полосы по таблице 12 допускается использовать две полосы размером 25,0 × 150,0 мм или одну полосу иного размера с площадью поверхности одной стороны (7500 ± 50) мм² (например, 39,5 × 190,0 мм) с допуском отклонением ±0,3 мм для линейных размеров. Плотность образцов должна быть 1,00 г/см³ с отклонением не более 0,05 г/см³ (оптимально 0,02—0,03 г/см³).

7.2.8 Предварительную подготовку образцов (проб) к испытаниям осуществляют по 7.2.8.1—7.2.8.3.

7.2.8.1 Предварительной подготовкой образцов (проб) к испытаниям по 7.6—7.14, 7.16 является просушивание при температуре (100 ± 5) °С в течение 2 ч в вентилируемом сушильном шкафу с последующим охлаждением и хранением в эксикаторе с осушающим агентом согласно В.3.5 приложения В. Допускается при изготовлении аналитической пробы просушивать образец перед измельчением.

7.2.8.2 Предварительную подготовку для проведения испытаний по 7.15 и 7.17 осуществляют, выдерживая образцы в эксикаторе, согласно требованиям методик.

7.2.8.3 Предварительной подготовки при контроле внешнего вида, геометрических размеров и плотности по 7.3—7.5 не требуется.

7.3 Контроль внешнего вида материалов ТРГ на соответствие требованиям настоящего стандарта проводят визуально, сопоставляя внешние характеристики с требованиями 4.2.1.9, 4.2.1.10. За результат контроля внешнего вида материалов ТРГ следует принимать соответствие или несоответствие требованиям 4.2.1.9, 4.2.1.10.

7.4 Контроль геометрических размеров осуществляют по 7.4.1, 7.4.2 непосредственно на единицах выборки.

7.4.1 Ширину и длину материалов ТРГ контролируют с применением металлической линейки по ГОСТ 427 или измерительной металлической рулетки по ГОСТ 7502 с ценой деления 1 мм.

Ширину ФГ измеряют, отмотав не менее 5 м материала, не менее чем в трех точках, отстоящих друг от друга не менее чем на 1 м. Длину рулонных материалов не измеряют.

Ширину и длину ЛГ и ЛГА определяют на каждом отобранном листе, измеряя каждую сторону изделия.

За результат определения длины и ширины каждой единицы выборки материалов ТРГ принимают среднее арифметическое значение результатов замеров требуемого параметра изделия, рассчитанное в миллиметрах с точностью до целых.

7.4.2 Толщину материалов ТРГ контролируют с применением микрометра по ГОСТ 6507 с ценой деления 0,01 мм.

Толщину ФГ измеряют на расстоянии от кромки не менее 15 мм, не менее чем в трех точках, равноудаленных друг от друга на расстояние не менее 1 м.

Толщину ЛГ и ЛГА измеряют для каждой единицы выборки в углах листа либо не менее чем в двух точках по длине и двух точках по ширине листа (всего — четыре замера), отступая от края не менее 15 мм.

За результат определения толщины каждой единицы выборки материала ТРГ принимают среднее арифметическое значение результатов замеров толщины изделия в миллиметрах, округленное до первого знака после запятой.

7.5 Контроль плотности неармированного материала ТРГ осуществляют на образцах по 7.2 с применением штангенциркуля по ГОСТ 166 с ценой деления 0,1 мм, микрометра по ГОСТ 6507 с ценой деления 0,01 мм и лабораторных весов с дискретностью шкалы 0,01 г по 7.5.1—7.5.4.

7.5.1 Для каждого образца определяют и высчитывают в сантиметрах среднее арифметическое значение результатов измерения:

- толщины в трех равноудаленных точках при помощи микрометра;
- длины и ширины (каждую с двух сторон) или диаметра (в двух взаимно перпендикулярных направлениях) при помощи штангенциркуля.

7.5.2 Определяют массу каждого образца при помощи лабораторных весов.

7.5.3 Вычисляют в зависимости от формы плотность каждого образца с точностью до второго знака после запятой в граммах на кубический сантиметр по формуле (7.1) или (7.2).

7.5.3.1 Плотность ρ для квадратного образца по формуле

$$\rho = \frac{m}{b \cdot l \cdot s}, \quad (7.1)$$

где m — масса образца, г;

b — ширина образца, см;

l — длина образца, см;

s — толщина образца, см.

7.5.3.2 Плотность ρ' для круглого образца по формуле

$$\rho' = \frac{4m}{\pi \cdot D^2 \cdot s} = \frac{m}{0,785 \cdot D^2 \cdot s}, \quad (7.2)$$

где m — масса образца, г;

π — 3,14 (константа);

D — диаметр образца, см;

s — толщина образца, см.

7.5.4 За результат определения плотности каждой единицы выборки принимают среднее арифметическое значение результатов трех параллельных испытаний, рассчитанное в граммах на кубический сантиметр и округленное до первого знака после запятой.

7.6 Массовую долю золы (зольность) определяют одним из методов по 7.6.1, 7.6.2.

7.6.1 Определение массовой доли золы проводят согласно ГОСТ 17818.4 со следующими изменениями и дополнениями:

- аналитическую пробу изготавливают методом измельчения согласно 7.2.3 либо используют материал ТРГ в виде лент или кусков неправильной формы;
- массу навески выбирают, руководствуясь ГОСТ 22692—77 (таблица 1);
- при использовании программируемой печи скорость нагрева устанавливают в интервале от 8 до 15 °/мин;
- тигель с навеской при температуре (900 ± 50) °С выдерживают в течение $(4,5 \pm 1,0)$ ч (для проб материала, содержащего ингибитор окисления, время прокаливания может быть увеличено на 1—4 ч);
- допускается не проводить повторного прокаливания зольного остатка, если время первичного прокаливания составляло не менее 4 ч и при отсутствии черных вкраплений в зольном остатке;
- допускается по окончании прокаливания охлаждение тигля с навеской до температуры (400 ± 100) °С осуществлять в печи (перед перемещением в эксикатор).

Показатели точности метода для трех параллельных измерений ($n = 3$), рассчитанные по [2] при доверительной вероятности 95 % ($P = 0,95$), представлены в таблице 13.

7.6.2 Определение массовой доли золы осуществляют по методике [3].

7.7 Массовую долю серы определяют одним из методов по 7.7.1—7.7.5.

Т а б л и ц а 13 — Значения показателей точности метода по 7.6.1 ($n = 3$, $P = 0,95$)

Диапазон массовых долей золы, %	Стандартное отклонение повторяемости s_r (σ_r), %	Предел повторяемости r , %	Стандартное отклонение промежуточной прецизионности $S_{I(ТОЕ)}$, %	Предел промежуточной прецизионности $R_{I(ТОЕ)}$, %
От 0,17 до 0,49 включ.	0,01	0,03	0,02	0,07
От 0,50 до 0,98 включ.	0,02	0,07	0,04	0,14
От 0,99 до 3,28 включ.	0,03	0,10	0,04	0,14

7.7.1 Определение массовой доли серы методом Эшка проводят согласно ГОСТ 17818.17 со следующими изменениями и дополнениями:

- аналитическую пробу изготавливают согласно 7.2.3;
- рекомендуется делать подложку на дне тигля из 0,5 г смеси Эшка (для исключения приплавления), при этом перемешивание пробы следует производить в лодочке для взвешивания с 2,5 г смеси Эшка;
- для прокаливания пробы со смесью Эшка тигли устанавливают в центре камеры муфельной печи, соблюдая требование к загрузке печи — не более 80 % площади пода;
- раствор с осадком сернистого бария оставляют для созревания не менее чем на 15 ч;
- осадок сернистого бария фильтруют через два-три фильтра «синяя лента» или через один-два фильтра «зеленая лента», промывая горячей водой;
- фильтры с осадком прокаливают при температуре (825 ± 25) °С в течение (45 ± 5) мин.

Показатели точности метода для шести параллельных измерений ($n = 6$), рассчитанные по [2] при доверительной вероятности 95 % ($P = 0,95$), представлены в таблице 14.

7.7.2 Определение массовой доли серы экспресс-методом высокотемпературного сжигания с титриметрическим алкалометрическим окончанием осуществляют в соответствии с приложениями Г, Д.

7.7.3 Определение массовой доли серы экспресс-методом высокотемпературного сжигания с титриметрическим иодометрическим окончанием проводят по методике [4].

Таблица 14 — Значения показателей точности метода по 7.7.1 ($n = 6$, $P = 0,95$)

Диапазон массовых долей серы, определяемой методом Эшка, ррт (%)	Стандартное отклонение повторяемости $s_r(\sigma_r)$, ррт (%)	Предел повторяемости r , ррт (%)	Стандартное отклонение промежуточной прецизионности $S_{I(ТОЕ)}$, ррт (%)	Предел промежуточной прецизионности $R_{I(ТОЕ)}$, ррт (%)
от 400 (0,040) до 961 (0,0961) включ.	44 (0,0044)	211 (0,0211)	47 (0,0047)	227 (0,0227)

7.7.4 Определение массовой доли серы экспресс-методом высокотемпературного сжигания с ИК-спектрометрическим окончанием (по спектрам поглощения в инфракрасной области) осуществляют по ГОСТ 32465 или методике [5].

7.7.5 Определение массовой доли серы методом ионной хроматографии водной вытяжки проводят по ГОСТ 31867, осуществляя операции по 7.7.5.1—7.7.5.5.

7.7.5.1 Изготовление и подготовку аналитической пробы проводят по 7.2.

7.7.5.2 Для приготовления водной вытяжки навеску пробы массой $(5,0 \pm 0,1)$ г помещают в термостойкий стакан вместимостью 400 см^3 , приливают 50 см^3 воды по В.3.2 приложения В, накрывают часовым стеклом и кипятят с минимальной интенсивностью в течение 1 ч. Фильтрование и промывку осадка осуществляют по ГОСТ 17818.18 в мерную колбу объемом V_k , который определяют с учетом требований ГОСТ 31867, исходя из предполагаемого содержания элемента, для получения массовой концентрации аниона в фильтрате от 0,5 до 50 мг/дм^3 . Фильтрат охлаждают до комнатной температуры и доводят до метки водой по В.3.2 приложения В. При необходимости раствор дегазируют.

7.7.5.3 Построение калибровочной зависимости и определение в водной вытяжке концентрации сульфат-иона (c_S) проводят по ГОСТ 31867. Условия хроматографирования (элюент, исключение мешающих факторов и др.) соблюдают согласно рекомендациям производителя аналитической колонки.

7.7.5.4 Массовую долю серы в материале ТРГ S_o^x , выраженную в ррт (млн^{-1}), вычисляют (с учетом перевода единиц измерения) по формуле

$$S_o^x = \frac{c_S \cdot V_k}{m} \cdot 0,3338. \quad (7.3)$$

где c_S — концентрация сульфат-иона в водной вытяжке, мг/дм^3 ;

V_k — объем водной вытяжки (мерной колбы), см^3 ;

m — масса навески пробы, г;

0,3338 — коэффициент пересчета сульфат-иона на серу (32,064/96,060).

7.8 Массовую долю азота определяют методом ионной хроматографии водной вытяжки по ГОСТ 31867. Изготовление и подготовку аналитической пробы проводят по 7.2. Водную вытяжку готовят по 7.7.5.2. Построение калибровочной зависимости и определение концентрации нитрат-иона (c_N) в водной вытяжке проводят по ГОСТ 31867, соблюдая условия хроматографирования. Массовую долю азота в материале ТРГ N_o^x , выраженную в ррт (млн^{-1}), вычисляют (с учетом перевода единиц измерения) по формуле

$$N_o^x = \frac{c_N \cdot V_k}{m} \cdot 0,2259, \quad (7.4)$$

где c_N — концентрация нитрат-иона в водной вытяжке, мг/дм^3 ;

V_k — объем водной вытяжки (мерной колбы), см^3 ;

m — масса навески пробы, г;

0,2259 — коэффициент пересчета нитрат-иона на азот (14,007/62,004).

За результат принимают среднее значение не менее чем пяти параллельных определений.

7.9 Массовую долю хлорид-ионов (растворимых хлоридов) определяют одним из методов по 7.9.1—7.9.3.

7.9.1 Определение массовой доли хлорид-ионов методом меркуриметрического титрования водной вытяжки (меркуриметрическим методом) проводят в соответствии с приложением Е.

7.9.2 Определение массовой доли хлорид-ионов с помощью ион-селективного электрода (ионометрическим методом) из водной вытяжки осуществляют в соответствии с приложением Ж.

7.9.3 Определение массовой доли хлорид-ионов методом ионной хроматографии водной вытяжки проводят по ГОСТ 31867 с изменениями и дополнениями по 7.9.3.1—7.9.3.4.

7.9.3.1 Изготовление и подготовку аналитической пробы осуществляют по 7.2.

7.9.3.2 Водную вытяжку готовят с учетом требований ГОСТ 17818.18, как описано в Ж.7.1 приложения Ж, но с применением деионизированной воды по В.3.2 приложения В. Допускается при необходимости изменять массу навески пробы до 15 г, объем воды — до 100 см³.

7.9.3.3 Построение калибровочной зависимости и определение концентрации аниона (хлорид-иона) c_a осуществляют по ГОСТ 31867. Условия хроматографирования соблюдают согласно рекомендациям производителя аналитической колонки.

7.9.3.4 Массовую долю хлорид-ионов в материале ТРГ W_{Cl}^x , ppm (млн⁻¹), вычисляют (с учетом перевода единиц измерения) по формуле

$$W_{Cl}^x = \frac{c_a \cdot V_k}{m}, \quad (7.5)$$

где c_a — концентрация аниона (хлорид-иона) в водной вытяжке, мг/дм³;

V_k — объем водной вытяжки (мерной колбы), см³;

m — масса навески пробы, г.

7.10 Массовую долю фторид-ионов (растворимых фторидов) определяют одним из методов по 7.10.1—7.10.3.

7.10.1 Определение массовой доли фторид-ионов потенциометрическим методом с ион-селективным электродом (ионометрическим методом) из водной вытяжки осуществляют на основе методик ГОСТ 17818.18 и ГОСТ 4386—89 согласно 7.10.1.1—7.10.1.5.

7.10.1.1 Изготовление и подготовку аналитической пробы проводят по 7.2.

7.10.1.2 Водную вытяжку готовят согласно 7.9.3.2.

7.10.1.3 Проведение анализа и расчет результата определения осуществляют согласно ГОСТ 4386—89 (раздел 3) со следующими изменениями и дополнениями:

- определяют массовую концентрацию фторид-ионов X_F , мг/дм³, согласно таблице пересчета рF по ГОСТ 4386—89 (приложение);

- массовую долю фторид-ионов в материале ТРГ W_F , ppm (млн⁻¹), вычисляют (с учетом перевода единиц измерения) по формуле

$$W_F = \frac{X_F \cdot V_k}{m}, \quad (7.6)$$

где X_F — массовая концентрация фторид-иона при пересчете с рF, мг/дм³;

V_k — объем водной вытяжки (мерной колбы), см³;

m — масса навески пробы, г.

7.10.1.4 Допускается проведение анализа с аликвотой водной вытяжки 15 см³ и объемом буферного раствора 15 см³. При этом построение калибровочного графика также должно быть проведено с аликвотами градуировочных растворов 15 см³ и объемом буферного раствора 15 см³.

7.10.1.5 Мешающие факторы: элементы Al, Fe и вещества, образующие пленку на мембране.

7.10.2 Определение массовой доли фторид-ионов с помощью ион-селективного электрода (ионометрическим методом) из водной вытяжки проводят по методу В методики [6]. Водную вытяжку готовят по 7.9.3.2.

Массовую долю фторид-ионов в материале ТРГ W_F , ppm (млн⁻¹), вычисляют по формуле (7.6), где применительно к данной методике X_F — массовая концентрация фторид-иона, мг/дм³, полученная по калибровочной зависимости.

Примечания

1 Мешающие ионы: Si⁴⁺; Fe³⁺; Al³⁺.

2 рН анализируемого раствора должен быть в диапазоне 5,0—9,0.

3 Наличие сульфатов, хлоридов, фосфатов не мешает определению.

7.10.3 Определение массовой доли фторид-ионов (анионов) методом ионной хроматографии водной вытяжки W_F^x , ppm (млн⁻¹), осуществляют по ГОСТ 31867 аналогично определению хлорид-ионов согласно 7.9.3. Допускается проводить определение массовой доли хлорид-ионов и фторид-ионов из одной водной вытяжки.

7.11 Концентрацию водородных ионов (рН) водной вытяжки определяют в соответствии с ГОСТ 17818.6 из аналитической пробы по 7.2.3.

Допускается кратно увеличивать массу навески пробы и объем дистиллированной воды (например, 10 г пробы и 190 см³ дистиллированной воды). Допускается применять деионизированную воду по В.3.2 приложения В.

7.12 Потерю массовой доли вещества при прокаливании определяют в соответствии с приложением И.

7.13 Массовую долю углерода в материалах ТРГ (неармированных) определяют согласно ГОСТ 8295—73 (2.1, примечание 1).

7.14 Предел прочности при растяжении ФГ определяют одним из методов по 7.14.1, 7.14.2.

7.14.1 Определение предела прочности при растяжении проводят согласно ГОСТ 30684 со следующими изменениями:

- образцы изготавливают и проводят их подготовку в соответствии с требованиями 7.2;
- скорость траверсы должна быть $(12,0 \pm 0,5)$ мм/мин.

7.14.2 Определение предела прочности при растяжении осуществляют по методу D методики [7].

7.15 Предел прочности при сжатии следует определять в соответствии с приложением К.

7.16 Сжимаемость и восстанавливаемость определяют согласно ГОСТ 33784 со следующими изменениями и уточнениями:

а) образцы изготавливают и проводят их подготовку в соответствии с требованиями 7.2;

б) испытательная машина должна обеспечивать следующие характеристики испытательных нагрузок:

- 1) предварительную удельную нагрузку на образец 0,75 МПа,
- 2) окончательную удельную нагрузку на образец 35 МПа;

в) на одном образце допускается проводить несколько замеров, при этом расстояние от места приложения нагрузки до края должно быть не менее 10 мм, расстояние между двумя местами приложения нагрузки — не менее 20 мм.

7.17 Удельную скорость утечки определяют в соответствии с приложением Л.

8 Маркировка, упаковка, транспортирование и хранение

8.1 При осуществлении маркировки, упаковки и транспортирования продукции должны быть соблюдены законодательные и нормативные требования государств СНГ и Таможенного Союза.

8.2 Необходимость нанесения маркировки непосредственно на материалы ТРГ определяет изготовитель в ТД на продукцию.

8.3 В случае отсутствия маркировки непосредственно на материалах ТРГ потребительскую маркировку следует указывать на этикетках (ярлыках), упаковочных листах, которыми снабжают каждую упаковочную единицу. Рекомендуется в состав потребительской маркировки включать штриховой код продукции.

8.4 Упаковка и транспортная тара должны обеспечивать сохранность продукции при транспортировании и хранении в условиях, регламентированных требованиями настоящего стандарта.

8.5 Экологическую маркировку следует наносить на транспортную тару (упаковку) в виде пиктограмм согласно [8].

8.6 Транспортную маркировку наносят согласно ГОСТ 14192. Обязательным является нанесение манипуляционных знаков (пиктограмм) «Осторожно, хрупкое», «Верх, не кантовать».

8.7 Материалы ТРГ можно транспортировать любыми видами транспорта крытого типа с соблюдением правил перевозки грузов, действующих на транспорте данного вида.

8.8 Условия транспортирования материалов ТРГ в части воздействия климатических факторов внешней среды должны быть не хуже группы 6 (ОЖ2) по ГОСТ 15150 (навесы в любых макроклиматических районах) без непосредственного контакта с водой.

8.9 Условия транспортирования в части механических воздействий должны соответствовать группе Ж по ГОСТ 23170. Допускаются условия транспортирования по группе С, если расстояние перевозки не превышает 1000 км по дорогам с асфальтовым покрытием, находящимся в нормативном состоянии.

8.10 Условия хранения материалов ТРГ в части воздействия климатических факторов внешней среды должны быть не хуже группы 3 (Ж3) по ГОСТ 15150 (неотапливаемое хранилище в любых макроклиматических районах).

8.11 Материалы ТРГ необходимо хранить в сухих помещениях в условиях, исключающих воздействие прямых солнечных лучей и попадание на них воды, масла, бензина, сильных окислителей и других разрушающих их веществ, а также исключить нарушение формы и целостности упаковки и механическое разрушение материалов.

8.12 На складах потребителя материалы ТРГ необходимо хранить в упаковке изготовителя на стеллажах. Требования к штабелированию при необходимости должны быть определены в ТД изготовителя.

8.13 В случае отсутствия стеллажей упаковки с материалами должны быть уложены на поддоны с высотой подъема от уровня пола не менее 150 мм.

8.14 В случае вскрытия упаковки для входного контроля либо частичной выдачи в производство, консервацию для дальнейшего хранения необходимо производить с учетом требований 8.11, 8.12.

8.15 При транспортировании и хранении упаковки с материалами ТРГ не допускается бросать и кантовать.

9 Указания по применению

9.1 Основным применением материалов ТРГ является изготовление уплотнений ТРГ:

- прокладок листовых;
- прокладок на металлическом основании (гладком, зубчатом, волновом);
- прокладок спирально-навитых;
- прокладок ленточных (гладких, гофрированных, радиусных);
- колец сальниковых (прессованных, слоеных, плетеных) и др.

9.2 Материалы ТРГ в виде уплотнений работоспособны в широком диапазоне температур и давлений. Значения температур и давлений эксплуатации зависят от назначения и типа герметизируемых узлов (конструкций), а также вида, конструкции, класса прочности и других параметров уплотнения, изготовленного из материала ТРГ.

9.3 Выбор материалов ТРГ для изготовления уплотнений осуществляют в зависимости от химических свойств рабочей среды, величины рабочего давления, температуры рабочей среды, состояния и режима работы оборудования, а также от специфики отраслевых требований. При выборе материалов ТРГ необходимо основываться на нормативных требованиях к уплотнениям, расчетах и результатах испытаний материалов ТРГ. При подборе материалов ТРГ для конкретных условий эксплуатации следует учитывать указания и рекомендации изготовителя.

9.4 Квалификация материалов ТРГ по классам прочности, чистоты, термоокислительной стойкости распространяется на уплотнения, которые из них изготовлены.

9.5 Основные эксплуатационные (рабочие) параметры материалов ТРГ приведены в 4.2.2, 4.2.3.

9.6 Рекомендуемые варианты применения в зависимости от классов прочности и чистоты материалов ТРГ представлены в таблицах 15, 16. Не рекомендуется эксплуатация в контакте с воздухом материалов 1 класса по термоокислительной стойкости при температуре выше 550 °С, 2 класса — выше 450 °С, 3 класса — выше 400 °С.

Т а б л и ц а 15 — Рекомендуемое применение материалов ТРГ в зависимости от классов прочности

Класс прочности по 4.2.2.2	Рекомендуемое применение материала ТРГ
1	Изготовление уплотнений для элементов 1—4 классов безопасности по [9] или эквивалентным (сопоставимым) национальным НД
	Изготовление уплотнений для трубопроводов групп А—В по ГОСТ 32569
	Изготовление уплотнений для сосудов 1—5 групп по ГОСТ 34347
2	Изготовление уплотнений для элементов 3—4 класса безопасности по [9] или эквивалентным (сопоставимым) национальным НД
	Изготовление уплотнений для трубопроводов групп Б—В по ГОСТ 32569
	Изготовление уплотнений для сосудов 3—5 групп по ГОСТ 34347
3	Изготовление уплотнений для трубопроводов группы В по ГОСТ 32569
	Изготовление уплотнений для сосудов 5 группы по ГОСТ 34347

Таблица 16 — Рекомендуемое применение материалов ТРГ в зависимости от классов чистоты

Классы чистоты по 4.2.2.3	Рекомендуемое применение материала ТРГ
1; 2	Изготовление уплотнений для элементов 1—4 классов безопасности по [9] или эквивалентным (сопоставимым) национальным НД, а также для общепромышленного применения
1—4	Изготовление сальниковых уплотнений для общепромышленного применения
1—5	Изготовление фланцевых уплотнений для общепромышленного применения

9.7 Для температур эксплуатации начиная с 450 °С в контакте с воздухом рекомендуется материалы ТРГ модифицировать введением ингибитора окисления.

9.8 Для предотвращения или снижения коррозионного поражения уплотняемых деталей из сталей, содержащих хрома менее 17 %, рекомендуется применять материалы (уплотнения) ТРГ, содержащие в своем составе ингибиторы коррозии, либо использовать иные способы антикоррозионной защиты (жертвенные аноды, покрытия и др.), работоспособные в контакте с требуемой рабочей средой.

9.9 Перед изготовлением уплотнений из материалов ТРГ необходимо убедиться в правильности выбора инструментов, оснастки и оборудования, а также ознакомить персонал с инструкцией по изготовлению.

9.10 Запрещено при изготовлении и монтаже изделий из материалов ТРГ использовать:

- минеральные масла и смазки, содержащие минеральные масла (в т. ч. антикоррозионные);
- абразивный инструмент.

9.11 Кроме основного применения по 9.1 неармированные материалы ТРГ могут быть использованы в качестве:

- тепловых и электромагнитных экранов;
- нагревательных элементов;
- химически и термостойких электропроводящих мембран;
- химически стойких футеровочных покрытий и т. д.

10 Гарантии изготовителя

10.1 В ТД изготовителя должны быть установлены гарантии соответствия материалов ТРГ требованиям ТД и настоящего стандарта при соблюдении правил транспортирования, хранения, монтажа и эксплуатации.

10.2 Гарантийный срок хранения материалов ТРГ, содержащих какие-либо элементы и/или добавки из других веществ и материалов (армирующие элементы, связующие вещества, модифицирующие добавки и др.), устанавливаются с учетом свойств и характеристик этого элемента и/или добавки.

10.3 Для неармированных материалов ТРГ (ФГ и ЛГ), не содержащих добавок (связующих, модифицирующих), при условии сохранения целостности упаковки изготовителя и соблюдения требований раздела 8 рекомендуется устанавливать гарантийный срок хранения в пределах 10 лет с момента изготовления.

10.4 Для материалов ТРГ, содержащих связующие вещества (клееный ЛГ) и армирующие элементы (ЛГА), при условии сохранения целостности упаковки изготовителя и соблюдения требований раздела 8 рекомендуется устанавливать гарантийный срок хранения в пределах 5 лет с момента изготовления.

10.5 Для материалов ТРГ, содержащих модифицирующие добавки, при условии сохранения целостности упаковки изготовителя и соблюдения требований раздела 8 рекомендуется устанавливать гарантийный срок хранения в пределах 2 лет с момента изготовления.

10.6 По истечении гарантийного срока хранения допускается использование материалов ТРГ, если подтверждено (проведением испытаний) соответствие их характеристик (показателей) требованиям настоящего стандарта и ТД изготовителя.

Приложение А
(рекомендуемое)

Основные рабочие среды

А.1 Основные требования к пользованию перечнем по подразделу А.2

А.1.1 Перечень рекомендуемых рабочих сред (см. А.2), ограничение или расширение диапазона условий применения должны быть уточнены по ТД производителя материала ТРГ. Для уплотнений ТРГ диапазон рабочих параметров может быть изменен в зависимости от конструктивных особенностей узла.

А.1.2 При пользовании перечнем по А.2 необходимо учитывать требования раздела 9.

А.1.3 При наличии армирующих элементов следует выяснить стойкость (работоспособность) материала армирующего элемента в условиях эксплуатации материала ТРГ.

А.1.4 Для особо агрессивных сред (в т. ч. сильных окислителей) следует предварительно проверять стойкость материала ТРГ.

А.1.5 Для рабочих сред, эксплуатация в контакте с которыми требует специальных разрешений, производитель материалов ТРГ должен предоставить необходимые документы.

А.1.6 С целью корректного подбора уплотнительных материалов и изделий для заданных параметров эксплуатации (температура, давление, рабочая среда) и обеспечения показателя надежности герметизируемого узла рекомендуется обращаться за консультацией к производителю материалов ТРГ.

А.2 Перечень рекомендуемых рабочих сред для материалов ТРГ

А.2.1 Неорганические газы:

- азот — при температуре от минус 196 °С до плюс 2000 °С¹⁾;
- азота (I) оксид (оксид диазота, гемиксид азота, закись азота) — при температуре не более плюс 400 °С;
- азота (IV) оксид (диоксид азота) — при температуре не более плюс 400 °С;
- аммиак;
- водород — при температуре от минус 253 °С до плюс 400 °С;
- воздух — при температуре от минус 196 °С до плюс 500 °С;
- гидробромид (бромистый водород);
- гидрофторид (фтористый водород);
- гидрохлорид (хлористый водород);
- инертные (благородные) газы: гелий, неон, аргон и др.;
- кислород — при температуре от минус 200 °С до плюс 350 °С;
- пар водяной — при температуре не более плюс 650 °С;
- сероводород (гидросульфид);
- серы (IV) оксид (серы диоксид, сернистый ангидрид) — при температуре не более плюс 300 °С;
- серы (VI) оксид (серы триоксид, серный ангидрид);
- серы (VI) фторид (серы гексафторид);
- углерода (II) оксид (углерода монооксид, угарный газ);
- углерода (IV) оксид (углерода диоксид, углекислый газ) — при температуре не более плюс 600 °С;
- фтор;
- хлор сухой (влаги не более 0,5 %).

А.2.2 Неорганические кислоты (водные растворы):

- азотная кислота концентрацией до 20 %;
- азотная кислота концентрацией от 20 % до 65 % — при температуре не более плюс 20 °С;
- борная кислота;
- кремнефтористая кислота концентрацией до 5 %;
- серная кислота концентрацией до 70 %;
- серная кислота концентрацией от 70 % до 90 % — при температуре не более плюс 100 °С;
- сернистая кислота;
- угольная кислота;
- фосфорная (орто-) кислота концентрацией при температуре не более 20 %;
- фтороводородная кислота (фтористоводородная, плавиковая);
- хлороводородная кислота (хлористоводородная, соляная);
- хромовая кислота концентрацией до 10 %.

А.2.3 Щелочи (водные растворы, расплавы):

- аммония гидроксид (водный аммиак);

¹⁾ Здесь и далее при наличии ограничений по температуре эксплуатации указаны рекомендуемые температурные интервалы.

- калия гидроксид (каустический поташ);
- натрия гидроксид (каустическая сода).

А.2.4 Соли неорганических и низших органических кислот (водные растворы):

- ацетаты (уксусноокислые);
- бораты (борноокислые);
- галогениды: бромиды, йодиды, фториды, хлориды;
- карбонаты (углекислые);
- нитраты (азотноокислые);
- нитриты (азотистоокислые);
- сульфаты (серноокислые), в т. ч. квасцы;
- сульфиты (сернистоокислые);
- тиосульфаты (гипосульфиты);
- фосфаты (фосфорноокислые), в т. ч. полифосфаты;
- формиаты (муравьиноокислые);
- хлораты (хлорноватоокислые), гипохлориты (хлорноватистые);
- хроматы (хромовоокислые) концентрацией до 20 %.

А.2.5 Расплавы солей неорганических кислот:

- алюминия хлорида — при температуре не более плюс 550 °С;
- калия бората;
- калия гидросульфата;
- калия хлоралюмината (расплав, пары) — при температуре не более плюс 550 °С;
- кальция хлорида;
- натрия бората;
- циркония тетрахлорида (пары) — при температуре не более плюс 450 °С.

А.2.6 Расплавы металлов:

- алюминия;
- золота;
- калия — при температуре не более плюс 350 °С;
- меди;
- натрия — при температуре не более плюс 400 °С;
- олова;
- ртути;
- свинца;
- серебра.

А.2.7 Другие неорганические вещества и среды:

- гидразин;
- вода бромная, вода хлорная;
- вода морская, вода речная;
- вода питьевая, техническая, конденсат систем водоснабжения;
- водорода пероксид (перекись водорода) концентрацией до 85 %;
- отбеливающие вещества;
- продукты сгорания (конверсии) топлив нефтяных, твердых, газообразных;
- сера;
- тионилхлорид.

А.2.8 Углеводороды (алифатические предельные и непредельные, циклические, ароматические):

- ацетилен;
- бензол;
- бутан (газообразный и сжиженный);
- ксилол;
- метан, природный газ, газоконденсаты;
- октан, изооктан;
- парафин, озокерит, церезин;
- пропан, попутный газ;
- пропилен (газообразный и сжиженный);
- стирол;
- этилен (газообразный и сжиженный).

А.2.9 Галогенированные углеводороды:

- парадихлорбензол;
- фреоны (фтор-, хлорсодержащие);
- хлорбензол;
- хлорэтилбензол;

- хлороформ;
- четыреххлористый углерод.
- А.2.10 Спирты (одно- и многоатомные):
 - бутиловый (бутанол);
 - гликоли (алкандиолы): этиленгликоль, пропиленгликоли и др.;
 - глицерин (пропантриол-1, 2, 3);
 - изопропиловый (изопропанол);
 - метиловый (метанол);
 - пентаэритрит (тетрагидроксинеопентан, тетраметилолметан);
 - циклогексиловый (циклогексанол);
 - фенол (гидроксибензол, карболовая кислота);
 - этиловый (этанол).
- А.2.11 Альдегиды:
 - бензиловый (бензальдегид);
 - муравьиный (формальдегид);
 - уксусный (ацетальдегид).
- А.2.12 Кетоны:
 - ацетон (диметилкетон);
 - изобутилметилкетон;
 - метилэтилкетон;
 - циклогексанон.
- А.2.13 Органические кислоты:
 - акриловая кислота;
 - винная кислота;
 - гексахлорфенилуксусная кислота;
 - жирные кислоты (олеиновая, пальмитиновая, линолевая и др.);
 - лимонная кислота;
 - малеиновая кислота;
 - монохлоруксусная кислота;
 - салициловая кислота;
 - сульфоновые кислоты;
 - трихлоруксусная кислота;
 - уксусная кислота;
 - фенилуксусная кислота;
 - фолиевая кислота;
 - фталевая, изофталевая, терефталевая кислоты;
 - хромотроповая кислота;
 - щавелевая кислота;
 - этилендиаминтетрауксусная кислота.
- А.2.14 Эфиры:
 - амилацетат;
 - дибензиловый эфир;
 - дифениловый эфир;
 - диэтиловый эфир;
 - метилацетат;
 - целлозольвы (этилцеллозольв, бутилцеллозольв);
 - этилакрилат;
 - этилбутират.
- А.2.15 Амины:
 - анилин;
 - диэтиламин;
 - моноэтаноламин;
 - триэтаноламин.
- А.2.16 Другие органические вещества:
 - акрилонитрил, полиакрилонитрил;
 - диметилсульфоксид;
 - карбамид (диамид угольной кислоты, мочевины);
 - меркаптаны (тиолы, тиоспирты);
 - нитробензол;
 - пиридин;
 - сероуглерод (дисульфид углерода);

- силоксаны, полиорганосилоксаны (силиконы);
- уксусный ангидрид (ацетангидрид);
- эпихлоргидрин (хлорметилоксиран);
- этилендиаминтетраацетаты (ЭДТА).

А.2.17 Технические жидкости и смеси:

- гидравлические жидкости;
- деготь, креозот;
- масла синтетические;
- масла растительные;
- масла трансформаторные;
- растворители углеводородные (петролейный эфир, сольвенты, нефрасы и т. д.);
- смазочно-охлаждающие жидкости (СОЖ);
- растворы пенообразователей для пожаротушения.

А.2.18 Нефть и нефтепродукты:

- масла минеральные (нефтяные);
- нефтепродукты тяжелые (жирные спирты, вазелин, асфальт, кокс, гудрон и др.);
- нефть и нефтепродукты;
- топлива нефтяные: автомобильные (бензины), реактивные (авиационные керосины), дизельные, газотурбинные, моторные, мазуты, газойль, керосин тракторный и пр.

А.2.19 Рабочие среды для АЭС — по [10] (приложения 1 и 7) с учетом требований А.1.

Приложение Б
(рекомендуемое)

Форма документа о качестве

Б.1 Форма лицевой стороны документа о качестве

<p>Наименование организации, логотип <i>Адрес с указанием страны, телефон</i></p>	
<p>ПАСПОРТ (СЕРТИФИКАТ КАЧЕСТВА) № _____ НА ПРОДУКЦИЮ: _____</p>	
<p>Обозначение: _____ ГОСТ 34708—2021</p>	
<p>ХАРАКТЕРИСТИКИ И ПАРАМЕТРЫ</p>	
Номер партии	
Количество единиц/масса (шт./кг)	
Толщина, мм	
Линейные размеры, мм	
Плотность, г/см ³ (для ФГ, ЛГ)	
Конструкция (для ЛГА)	
Модифицирующие добавки	
<p>Характеристики материала:</p>	
Класс прочности *	
Класс чистоты *	
Класс термостойкости *	
<p>_____</p> <p>* Нормированные и фактические величины характеристик для назначения классов по ГОСТ 34708—2021 см. на оборотной стороне.</p>	
<p><u>Заключение ОТК:</u></p> <p>_____</p>	
Дата изготовления: _____	Место штампа ОТК
<p>Гарантийный срок хранения: _____ с даты изготовления</p>	
Начальник ОТК: _____	_____ «___» _____ 20__ г.

Б.2 Форма оборотной стороны документа о качестве

Наименование организации								
Наименование продукции _____ Обозначение: _____								
ДОПОЛНИТЕЛЬНЫЕ СВЕДЕНИЯ:								
Физико-химические и механические характеристики (методика испытаний по пункту ГОСТ 34708—2021)								
Показатель	Значение		Показатель	Значение		Показатель	Значение	
	факт.	норма		факт.	норма		факт.	норма
*Предел прочности при растяжении, МПа (7.14.X)			Массовая доля углерода, % (7.13)			Потеря массовой доли вещества при прокаливании (670 °С, 1 ч), % (7.12, способ X)		
			Массовая доля золы, % (7.6.X)					
*Предел прочности при сжатии, МПа (7.15)			*Массовая доля серы, ррт (7.7.X)					
			*Массовая доля азота, ррт (7.8.X)					
Сжимаемость, % (7.16)			Массовая доля хлорид-ионов в водной вытяжке, ррт (7.9.X)					
Восстанавливаемость, % (7.16)			Массовая доля фторид-ионов в водной вытяжке, ррт (7.10.X)					
Удельная скорость утечки мг/(м·с) (7.17)			рН водной вытяжки (7.11)					
Класс прочности ____ согласно ГОСТ 34708—2021			Класс чистоты ____ согласно ГОСТ 34708—2021			Класс термоокислительной стойкости ____ согласно ГОСТ 34708—2021		
<p>_____</p> <p>* Для характеристик, не регламентированных для данного вида продукции, в ячейках для значений поставить прочерк.</p> <p style="text-align: right;">Место штампа ОТК</p> <p>Начальник ОТК: _____ «___» _____ 20__ г.</p>								

**Приложение В
(обязательное)****Общие требования к осуществлению контроля и испытаний****В.1 Общие требования к метрологическому обеспечению**

В.1.1 Для обеспечения объективной оценки качества материалов ТРГ при проведении всех видов испытаний (приемочных, приемо-сдаточных, периодических, типовых) рекомендуется на предприятиях составлять свод установленных настоящим стандартом методик с подробным изложением всех основных и вспомогательных операций (приготовление растворов, подготовка оснастки и т. д.) в виде инструкций, стандартов организаций и/или программ и методик испытаний.

В.1.2 Условия окружающей среды при проведении испытаний должны быть соблюдены согласно требованиям паспортов и/или инструкций на средства измерения (СИ) и испытательное оборудование (ИО) при необходимости использования таковых.

В.1.3 Если в методике или документации на оборудование не указано иное, а также для испытаний без применения СИ и ИО, условия проведения контроля и испытаний выбирают соответственно нормальным климатическим условиям по ГОСТ 15150, а именно:

- температура воздуха: (25 ± 10) °С;
- относительная влажность воздуха: от 45 % до 80 %;
- атмосферное давление (при необходимости): от 84,0 до 106,7 кПа (от 630 до 800 мм рт. ст.).

В.2 Общие требования к средствам измерения и испытательному оборудованию

В.2.1 СИ, используемые при проведении испытаний для целей подтверждения соответствия продукции установленным требованиям, должны быть сертифицированы и зарегистрированы в Государственном реестре средств измерений. Если требуемый тип СИ не внесен в Государственный реестр, допускается его применение при условии прохождения калибровки с требуемой периодичностью в специализированной организации, имеющей соответствующую лицензию. СИ должны быть поверены (калиброваны) и иметь действующую отметку о поверке (калибровке).

В.2.2 ИО должно быть аттестовано в соответствии с ГОСТ 24555 и/или в соответствии с требованиями национальных НД¹⁾.

В.2.3 Вспомогательное оборудование, не относящееся к испытательному, должно проходить периодическую проверку технического состояния согласно графикам технического обслуживания.

В.2.4 Печи, применяемые для определения потери массовой доли вещества при прокаливании, должны быть аттестованы в температурной точке 670 °С не реже одного раза в год.

В.3 Общие требования к лабораторным процедурам

В.3.1 Применяемые реактивы должны иметь квалификацию не ниже «чистые для анализа» (ч. д. а.). Необходимость применения реактивов более высокой квалификации и возможность применения реактивов более низкой квалификации должна быть указана в соответствующей методике анализа. Допускается применять реактивы по НД, отличным от указанных в настоящем стандарте, при условии соблюдения требований к их квалификации.

В.3.2 Для приготовления растворов и проведения испытаний (анализов) используют дистиллированную воду по ГОСТ 6709. Необходимость применения деионизированной воды [воды для лабораторного анализа не ниже 2-й степени чистоты по [11] или эквивалентным (сопоставимым) национальным стандартам] должна быть указана в методике испытаний или руководстве по эксплуатации применяемого прибора.

В.3.3 Массу испытуемых (анализируемых) образцов и навесок проб, остатков после высушивания и прокаливания, а также веществ и материалов, используемых для приготовления образцов сравнения и стандартных растворов, взвешивают на аналитических весах специального (I) класса точности по ГОСТ OIML R 76-1 с действительной ценой деления (шкалы) 0,0001 г (0,1 мг).

В.3.4 Массу навесок реактивов для приготовления титрованных и вспомогательных растворов, плавней (добавок при спекании) взвешивают на лабораторных весах высокого (II) класса точности по ГОСТ OIML R 76-1 с дискретностью шкалы 0,01 г.

В.3.5 Для охлаждения образцов (проб) при проведении термических гравиметрических испытаний, а также для их хранения применяют стеклянный эксикатор по ГОСТ 25336, заполненный одним из осушающих агентов:

- кальция хлорид по ГОСТ 450, прокаленный при температуре (750 ± 50) °С;
- силикагель по ГОСТ 3956, высушенный в течение 3 ч при температуре (150 ± 5) °С;
- силикагель по ГОСТ 8984, высушенный в течение 1—2 ч при температуре (120 ± 5) °С.

В.3.6 Допускается для хранения образцов (проб) применять эксикаторы из полимерных материалов.

В.3.7 Прокаленные при необходимой температуре фарфоровые тигли и лодочки для проведения термических гравиметрических испытаний хранят в эксикаторе по В.3.5.

¹⁾ В Российской Федерации действует ГОСТ Р 8.568—2017.

В.4 Общие требования к расчетам и оформлению результатов испытаний

В.4.1 Расчеты производят в соответствии с формулами, указанными в методиках настоящего стандарта.

В.4.2 Численное значение результата контроля и испытания (анализа) должно содержать последнюю значащую цифру в том же разряде, в котором она стоит в соответствующем значении стандартного отклонения повторяемости (допускаемых расхождений параллельных определений).

В.4.3 За окончательный результат контроля и испытания (анализа), если в методике не указано иное, принимают среднее арифметическое результатов параллельных определений при доверительной вероятности $P = 0,95$, округленное до значащей цифры в том же разряде, в котором последняя значащая цифра представлена в технических требованиях к материалу.

В.4.4 Окончательный результат испытаний следует заносить в специальный журнал (на бумажном или электронном носителе) установленной формы, исключающей возможность дальнейшего редактирования, и в протокол (извещение) о результатах испытаний установленной формы, направляемый в ОТК для процедуры приемки продукции.

В.5 Требования к выборкам и образцам (пробам) по завершении испытаний

В.5.1 Выборки (рулоны, листы) материалов ТРГ, прошедшие неразрушающий контроль (визуальный, измерительный), подлежат упаковке и отправке потребителю для применения по назначению.

В.5.2 Выборки (рулоны, листы) материалов ТРГ, использованные для изготовления образцов (проб) и прошедшие испытания, могут быть направлены для изготовления уплотнений на предприятии-изготовителе.

В.5.3 Выборки (рулоны, листы) материалов ТРГ, не прошедшие испытания и контроль, а также образцы (пробы) после проведения термических, химических, механических испытаний подлежат утилизации или захоронению согласно требованиям раздела 5.

**Приложение Г
(обязательное)****Методика определения массовой доли серы экспресс-методом
высокотемпературного сжигания с алкалиметрическим окончанием****Г.1 Сущность метода**

Сущность метода заключается в сжигании навески в токе кислорода в трубчатой печи при температуре (1100 ± 100) °С, поглощении образующихся оксидов серы раствором пероксида водорода и определении серы в виде серной кислоты объемным алкалиметрическим методом по методике на основе ГОСТ 2059. При сжигании используют добавку, препятствующую связыванию серы золой материала ТРГ.

Количество выделившегося при сжигании хлора, оттитровываемого в виде соляной кислоты, учитывают в виде поправки при расчете массовой доли серы.

Г.2 Средства измерения и оборудование

Весы аналитические неавтоматического действия специального (I) класса точности по ГОСТ OIML R 76-1 с действительной ценой деления (шкалы) 0,0001 г (0,1 мг).

Весы лабораторные неавтоматического действия высокого (II) класса точности по ГОСТ OIML R 76-1 с действительной ценой деления (шкалы) 0,01 г.

Установка для экспресс-определения серы (ЭОС) методом высокотемпературного сжигания согласно рисунку Д.1 (приложение Д).

Лодочки для сжигания фарфоровые № 2 или № 3 по ГОСТ 9147, прокаленные при рабочей температуре.

Цилиндр или мензурка по ГОСТ 1770 вместимостью 100 см³.

Бюретка по ГОСТ 29252 вместимостью 10 или 25 см³.

Колбы мерные по ГОСТ 1770 вместимостью 1000 или 2000 см³.

Колбы конические по ГОСТ 23932 вместимостью 250 или 500 см³.

Г.3 Реактивы и растворы

Алюминия оксид (α -Al₂O₃) тонкоизмельченный, квалификации «для хроматографии» или «для спектроскопии».

Водорода пероксид по ГОСТ 10929 концентрацией не менее 30 % квалификации «химически чистый», раствор с объемной долей приблизительно 1 %. Допускается использовать трехпроцентный раствор пероксида водорода.

Кислород газообразный по ГОСТ 5583 в баллоне, не содержащий водорода.

Смешанный индикатор, приготовленный по ГОСТ 4919.1 из спиртовых растворов метиленового голубого (метиленового синего) и метилового красного.

Натрия гидроксид по ГОСТ 4328 или калия гидроксид по ГОСТ 24363, раствор концентрации 0,005 моль/дм³.

Стандартный образец (СО) по ГОСТ 8.315 для установления титра раствора гидроксида натрия или калия [образец для оценивания (ОО)], в качестве которого могут выступать:

- межгосударственный стандартный образец (МСО) или государственный стандартный образец (ГСО) состава антрацита (см. ГОСТ 8.315) с аттестованным значением серы¹⁾;

- стандартный образец предприятия (СОП) состава материала ТРГ с аттестованным значением серы¹⁾ (см. ГОСТ 8.315) по Г.4.1.

Примечание — Допускается для установления титра раствора гидроксида натрия или калия применять ГСО состава раствора кислоты (как правило, соляной) с аттестованным значением молярной концентрации ионов водорода (как правило, 0,1 моль/дм³) и/или аттестованные растворы, приготовленные из него.

Г.4 Подготовка к проведению испытания

Г.4.1 Разработку и изготовление СОП состава материала ТРГ проводят по специальной методике с учетом требований ГОСТ 8.315. СОП обычно готовят как среднюю пробу, которую составляют из одной или нескольких среднесменных рабочих проб (образцов) материала ТРГ с максимально близкими значениями массовой доли серы. Изготавливают СОП методом измельчения в роторной мельнице до частиц размером не более 0,1 мм, перемешивают и уменьшают объем методом квартования. СОП должен быть достаточно однородным и стабильным. Для СОП устанавливают следующие метрологические характеристики:

- аттестованное значение массовой доли серы;

¹⁾ Аттестованное значение должно находиться в диапазоне определяемых количеств серы в материале ТРГ либо быть максимально близким к нему.

- характеристику погрешности и/или расширенную неопределенность аттестованного значения массовой доли серы.

Массовую долю серы в СОП определяют методом Эшка в соответствии с 7.7.1 при количестве параллельных определений не менее десяти (как правило, 15—20) при соблюдении требований к повторяемости (сходимости) результатов.

На изготовленный СОП оформляют и утверждают паспорт, этикетку с учетом требований ГОСТ ISO Guide 31. Аттестованное значение приводят в процентах и ppm (1 ppm = 10⁻⁴ %).

Г.4.2 Для установления титра раствора гидроксида натрия (калия) проводят определение серы в СО (ОО), выполняя операции согласно подразделу Г.5 с проведением холостого опыта. Количество параллельных определений должно быть не менее шести.

Г.4.3 Массовую концентрацию (титр) раствора гидроксида натрия в г/см³ серы T_S вычисляют по формуле

$$T_S = \frac{S_{CO} \cdot m}{(V - V_0) \cdot 100}, \quad (\text{Г.1})$$

где S_{CO} — аттестованное значение серы в СО (ОО), %;

m — масса навески СО (ОО), г;

V — объем раствора гидроксида натрия, пошедший на титрование СО (ОО), см³;

V_0 — объем раствора NaOH, пошедший на титрование в холостом опыте, см³.

Г.4.4 Титр раствора гидроксида натрия (калия) устанавливают не реже одного раза в месяц, а также при замене реактивов и СО (ОО).

Г.5 Проведение испытания

Включают установку ЭОС, доводят температуру в печи до (1100 ± 100) °С.

Навеску просушенной аналитической пробы по 7.2.3 массой 0,5 г помещают, равномерно распределяя, в прокаленную и взвешенную лодочку. Поверх навески насыпают порошкообразный оксид алюминия массой около 0,5 г.

Отмеривают цилиндром или мензуркой 100 см³ раствора пероксида водорода и помещают в поглотительные склянки.

Открывают затвор трубки для сжигания, в трубку помещают лодочку с навеской и продвигают ее в рабочую зону при помощи крюка из жаропрочной стали. Быстро закрывают затвор трубки и проводят процесс сжигания навески материала ТРГ в течение 10—20 мин.

Поглотительные сосуды отсоединяют. Лодочку извлекают из трубки для сжигания и помещают на подставку из асбеста или в термостойкую емкость для использованных лодочек.

Содержимое поглотительных сосудов переливают в коническую колбу вместимостью 500 см³. Промывают трубку-приемник и поглотительные сосуды небольшими порциями воды и собирают промывные воды в ту же колбу для титрования. Допускается содержимое каждого поглотительного сосуда переливать в коническую колбу вместимостью 250 см³, собирая промывные воды в соответствующие колбы.

В колбу для титрования добавляют 10—15 капель смешанного индикатора и титруют раствором гидроксида натрия (калия) до перехода фиолетовой окраски через синевато-серую в зеленую (определение общей кислотности).

При необходимости допускается перед определением общей кислотности поглотительные растворы (с промывными водами) прокипятить до полного разложения пероксида водорода.

Проводят холостой опыт, как описано выше, но без навески материала ТРГ.

Г.6 Обработка результатов

Г.6.1 Массовую долю серы по методу высокотемпературного сжигания с титриметрическим алкалиметрическим окончанием S_o^t , ppm (млн⁻¹), с поправкой на хлорид-ионы вычисляют по формуле

$$S_o^t = \frac{T_S \cdot (V_1 - V_2)}{m} \cdot 10^6 - X_{Cl} \cdot 0,4522. \quad (\text{Г.2})$$

где T_S — титр раствора гидроксида натрия в г/см³ серы;

V_1 — объем раствора NaOH, израсходованный на титрование пробы, см³;

V_2 — объем раствора NaOH, пошедший на титрование в холостом опыте, см³;

m — масса навески, г;

X_{Cl} — массовая доля хлорид-ионов по 7.9, ppm;

0,4522 — коэффициент пересчета хлорид-ионов на серу (32,064/70,906).

Г.6.2 Массовую долю серы по методу высокотемпературного сжигания с титриметрическим алкалиметрическим окончанием S_o^t , ррт (млн⁻¹), без поправки на хлорид-ионы вычисляют по формуле

$$S_o^t = \frac{T \cdot (V_1 - V_2)}{m} \cdot 10^6, \quad (\text{Г.3})$$

где T — титр раствора гидроксида натрия в г/см³ серы;

V_1 — объем раствора NaOH, израсходованный на титрование пробы, см³;

V_2 — объем раствора NaOH, пошедший на титрование в холостом опыте, см³;

m — масса навески, г.

Г.7 Показатели точности

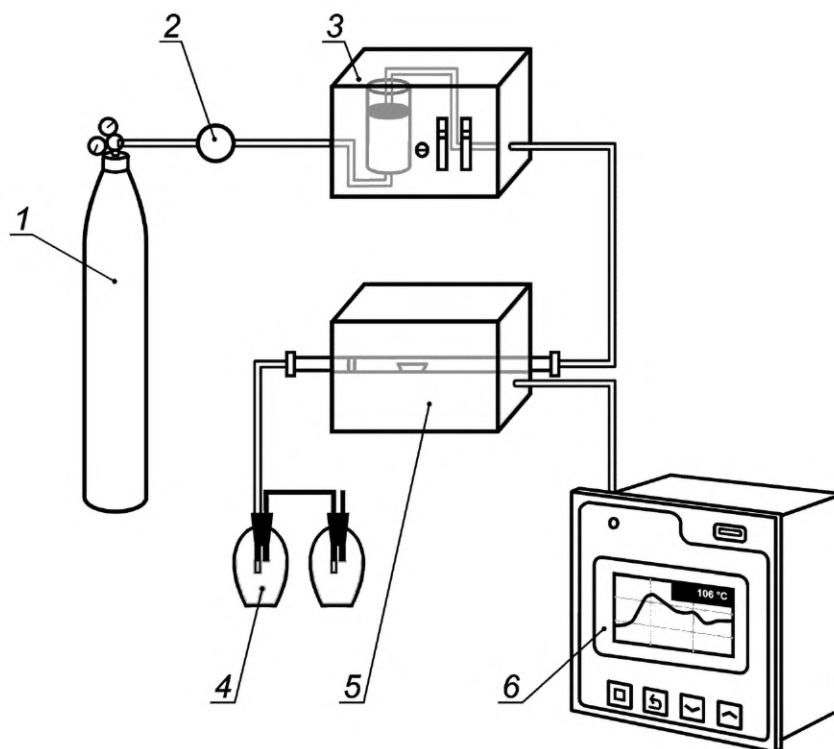
Показатели точности метода для трех параллельных измерений ($n = 3$), рассчитанные по [2] при доверительной вероятности 95 % ($P = 0,95$), представлены в таблице Г.1.

Т а б л и ц а Г.1 — Значения показателей точности метода ($n = 3$, $P = 0,95$)

Диапазон массовых долей серы, определяемой экспресс-методом, ррт (%)	Стандартное отклонение повторяемости s_r (σ_r), ррт (%)	Предел повторяемости r , ррт (%)	Стандартное отклонение промежуточной прецизионности $S_{I(ТОЕ)}$, ррт (%)	Предел промежуточной прецизионности $R_{I(ТОЕ)}$, ррт (%)
До 530 (0,0530) включ.	12 (0,0012)	41 (0,0041)	20 (0,0020)	68 (0,0068)
Св. 530 (0,0530) до 1100 (0,1100) включ.	25 (0,0025)	85 (0,0085)	60 (0,0060)	204 (0,0204)
Св. 1100 (0,1100)	40 (0,0040)	136 (0,0136)	68 (0,0068)	231 (0,0231)

Приложение Д
(рекомендуемое)

Схема установки экспресс-определения серы методом
высокотемпературного сжигания с титриметрическим¹⁾ окончанием



1 — баллон с кислородом, снабженный редуктором; 2 — понижающий редуктор (редуктор-фильтр) типа РДФ-3; 3 — система газоподготовки, обеспечивающая осушку, очистку и возможность установления расхода кислорода ($0,6 \pm 0,1$) дм³/мин на входе в трубку для сжигания; 4 — поглотительная система (склянки Дрекслея или делительные воронки с требуемым поглотительным раствором в количестве 1—3 шт.); 5 — устройство сжигания типа УС-1 либо другая электрическая горизонтальная трубчатая печь, имеющая длину рабочей зоны не менее 150 мм и обеспечивающая устойчивый нагрев до требуемой температуры (в интервале от 1100 °С до 1400 °С), оснащенная муллитокремнеземистой трубкой для сжигания, длиной не менее 650 мм, наружным диаметром, как правило, от 26 до 28 мм и толщиной стенок не менее 3 мм с затвором на входе и газоотводом с пробкой на выходе; 6 — устройство для регулировки (установления) температуры (может быть вмонтированным в устройство сжигания)

Рисунок Д.1 — Схема установки ЭОС (см. Г.2 приложения Г)

¹⁾ Методами алкалиметрического, иодометрического, иодид-иодатного титрования, а также другими методами определения из растворов.

**Приложение Е
(обязательное)**

**Методика определения массовой доли хлорид-ионов в водной вытяжке
меркуриметрическим методом**

Е.1 Сущность метода

Сущность метода заключается в определении хлорид-ионов методом меркуриметрического титрования водной вытяжки материала ТРГ со смешанным индикатором при рН 2,5 по методике на основе ГОСТ 17818.18 и ГОСТ 4245.

Е.2 Средства измерения и оборудование

Весы аналитические неавтоматического действия специального (I) класса точности по ГОСТ OIML R 76-1 с действительной ценой деления (шкалы) 0,0001 г (0,1 мг).

Колбы конические по ГОСТ 23932 вместимостью 250 см³.

Колбы мерные по ГОСТ 1770 вместимостью 100, 1000 см³.

Бюретки по ГОСТ 29252 вместимостью 10, 25 см³.

Пипетки с одной меткой (Мора) по ГОСТ 29169 и градуированные по ГОСТ 29227 вместимостью 1, 2, 10 см³.

Цилиндр мерный по ГОСТ 1770 вместимостью 100 см³.

Воронка химическая типа В-100—150 по ГОСТ 25336.

Фильтры средней плотности («красная лента») диаметром 180 мм.

Е.3 Реактивы и растворы

Кислота азотная по ГОСТ 4461, раствор концентрации 0,2 моль/дм³.

Натрия хлорид по ГОСТ 4233, раствор концентрации 0,01 моль/дм³.

Ртуты (II) нитрат 1-водный по ГОСТ 4520, раствор концентрации 0,001 моль/дм³, свежеприготовленный из раствора концентрацией 0,01 моль/дм³.

Натрия гидроксид по ГОСТ 4328 или калия гидроксид по ГОСТ 24363, раствор концентрации 0,1 моль/дм³.

Смешанный индикатор, содержащий 0,5 г дифенилкарбазона и 0,05 г бромфенолового синего в 100 см³ этилового спирта.

Е.4 Определение титра раствора нитрата ртути

Е.4.1 Массовую концентрацию (титр) раствора ртути (II) нитрата по раствору хлорида натрия устанавливают следующим образом: отбирают пипеткой 2 см³ раствора NaCl в коническую колбу вместимостью 250 см³, доводят до объема 100 см³ водой, прибавляют 0,3 см³ раствора смешанного индикатора. Затем, для установления рН 2,5, вводят по каплям азотную кислоту до тех пор, пока цвет раствора не перейдет из синего в желтый, и еще в избыток 1,0 см³. Установив требуемое значение рН, титруют раствором 0,001 моль/дм³ нитрата ртути до перехода окраски в фиолетовую.

Е.4.2 Для установления титра проводят не менее шести параллельных определений.

Е.4.3 Холостой опыт проводят аналогично Е.4.1, но без аликвоты раствора NaCl.

Е.4.4 Массовую концентрацию (титр) раствора ртути (II) нитрата T_{Cl} в г/см³ хлорид-иона вычисляют по формуле

$$T_{Cl} = \frac{V \cdot 0,0003545}{V_1 - V_0}, \quad (E.1)$$

где V — объем раствора хлорида натрия, взятый на титрование, см³;

V_1 — объем раствора нитрата ртути, израсходованный на титрование раствора хлорида натрия, см³;

V_0 — объем раствора нитрата ртути, израсходованный в холостом опыте, см³;

0,0003545 — массовая концентрация раствора NaCl, выраженная в г/см³ хлорид-иона.

Е.5 Проведение испытания

Е.5.1 Изготовление и подготовку аналитической пробы проводят по 7.2. Навеску пробы массой (5,0 ± 0,1) г помещают в коническую колбу, приливают 50 см³ дистиллированной воды. Для предотвращения потерь горловины колбы оснащают одним из приспособлений: обратным холодильником, каплеуловителем, часовым стеклом, пробкой меньшего диаметра со шляпкой или др., доводят до кипения и кипятят 20 мин при минимально возможной интенсивности нагрева. Допускается для получения водной вытяжки использовать термостойкий стакан с часовым стеклом.

Содержимое колбы (стакана) фильтруют через бумажный фильтр в коническую колбу. Осадок на фильтре промывают шесть-семь раз горячей (температурой не менее 90 °С) дистиллированной водой и отбрасывают. Объем фильтрата и промывных вод не должен превышать 100 см³. При необходимости проводят упаривание.

Е.5.2 Фильтрат охлаждают до комнатной температуры, прибавляют 0,3 см³ раствора смешанного индикатора. Далее осуществляют действия в зависимости от окраски раствора.

Если фильтрат приобретает сине-фиолетовую или красную окраску, то для установления рН 2,5 вводят по каплям азотную кислоту до тех пор, пока цвет раствора не перейдет в желтый (рН 3,6), и еще 1,0 см³ кислоты в избыток.

Если при добавлении индикатора фильтрат окрашивается в желтый или оранжевый цвет, то приливают по каплям раствор гидроксида натрия до перехода окраски в сине-фиолетовую, после чего доводят значение рН до 2,5 раствором азотной кислоты, как описано выше.

Е.5.3 Установив требуемое значение рН, титруют 0,001 моль/дм³ раствором нитрата ртути до перехода желтой окраски в фиолетовую.

Примечание — Для более точного определения момента перехода окраски индикатора рекомендуется проводить титрование, подкладывая под колбу с титруемым раствором лист белой бумаги.

Е.5.4 Холостой опыт проводят, как описано выше, но без навески пробы материала ТРГ.

Е.6 Обработка результатов

Массовую долю хлорид-ионов в материале ТРГ по меркуриметрическому методу X_{Cl}^{M} , ppm (млн⁻¹), вычисляют по формуле

$$X_{\text{Cl}}^{\text{M}} = \frac{(V - V_1) \cdot T_{\text{Cl}}}{m} \cdot 10^6, \quad (\text{E.2})$$

где V — объем раствора нитрата ртути, израсходованный на титрование пробы, см³;

V_1 — объем раствора нитрата ртути, израсходованный в холостом опыте, см³;

T_{Cl} — титр раствора ртути (II) нитрата по хлорид-иону, г/см³;

m — масса навески пробы, г.

Е.7 Показатели точности

Показатели точности метода для трех параллельных измерений ($n = 3$), рассчитанные по [2] при доверительной вероятности 95 % ($P = 0,95$), представлены в таблице Е.1.

Т а б л и ц а Е.1 — Значения показателей точности метода ($n = 3$, $P = 0,95$)

Диапазон массовых долей хлорид-ионов, определяемых меркуриметрическим методом в водной вытяжке, ppm	Стандартное отклонение повторяемости s_r (σ_r), ppm	Предел повторяемости r , ppm	Стандартное отклонение промежуточной прецизионности $S_{I(\text{TOE})}$, ppm	Предел промежуточной прецизионности $R_{I(\text{TOE})}$, ppm
До 9,5 включ.	0,82	2,78	1,69	5,74
Св. 9,5 до 60,0 включ.	1,04	3,53	1,87	6,34
Св. 60	1,32	4,48	2,20	7,46

**Приложение Ж
(обязательное)****Методика определения массовой доли хлорид-ионов в водной вытяжке
с ион-селективным электродом****Ж.1 Сущность метода**

Сущность ионометрического метода заключается в измерении разности потенциалов хлорид-селективного электрода и электрода сравнения (вспомогательного) в водной вытяжке пробы неармированного материала ТРГ, установлении концентрации хлорид-ионов в водной вытяжке по предварительно построенной калибровочной (градуировочной) зависимости и расчета массовой доли хлорид-ионов в пробе.

Для исключения влияния хлорид-ионов из электролита электрода сравнения применяют двухключевой электрод сравнения или стандартный хлорсеребряный электрод сравнения (вспомогательный), оснащенный электролитическим ключом, заполненным раствором нитрата калия.

Измерение разности потенциалов проводят в присутствии регулятора ионной силы раствора (индифферентного электролита, поддерживающего в растворе определенное значение ионной силы).

Ж.2 Средства измерения и оборудование

Иономер или рН-метр, работающий в режиме милливольтметра.

Электрод измерительный (хлорид-селективный) типа ЭЛИС-131С1.

Электрод сравнения двухключевой лабораторный типа ЭСр-10101 с хлорсеребряной электрохимической системой и наружным электролитическим ключом, заполненным раствором нитрата калия, или стандартный электрод сравнения типа ЭСр-10103-3,5, оснащенный электролитическим ключом, заполненным раствором нитрата калия.

Мешалка магнитная с перемешивающими элементами (якорями).

Весы аналитические неавтоматического действия специального (I) класса точности по ГОСТ OIML R 76-1 с действительной ценой деления (шкалы) 0,0001 г (0,1 мг).

Весы лабораторные неавтоматического действия высокого (II) класса точности по ГОСТ OIML R 76-1 с действительной ценой деления (шкалы) 0,01 г.

Термометр по ГОСТ 29224 с диапазоном измерений температур от 0 °С до 100 °С и ценой деления не более 1 °С.

Колбы конические по ГОСТ 23932 вместимостью 250 см³.

Колбы мерные по ГОСТ 1770 вместимостью 100, 200, 1000 см³.

Воронка химическая типа В-100—150 по ГОСТ 25336.

Пипетки с одной меткой (Мора) по ГОСТ 29169 вместимостью 5, 10, 25 см³.

Пипетки градуированные по ГОСТ 29227 вместимостью 2, 25 см³.

Стаканы В-1, ТС по ГОСТ 25336 вместимостью 50, 100, 400, 1000 см³.

Стаканчики для взвешивания (бюксы) СВ-24/10, СВ-34/12 по ГОСТ 25336.

Посуда полиэтиленовая (полипропиленовая) для хранения растворов вместимостью 0,1; 0,25; 1 дм³.

Фильтры средней плотности («красная лента») диаметром 180 мм.

Плита нагревательная лабораторная.

Эксикатор по В.3.5 приложения В.

Ж.3 Реактивы и растворы

Калия хлорид (калий хлористый) по ГОСТ 4234, раствор концентрацией 3,5 моль/дм³ для заполнения вспомогательного электрода.

Калия нитрат (калий азотнокислый) по ГОСТ 4217, раствор концентрацией 1 моль/дм³.

Натрия хлорид (натрий хлористый) по ГОСТ 4233 для приготовления аттестованных растворов с массовой концентрацией хлорид-ионов 10 000 мг/дм³ и 1000 мг/дм³ (см. Ж.4.5).

Кислота азотная по ГОСТ 4461, раствор концентрацией 2 моль/дм³.

Водорода пероксид по ГОСТ 10929 концентрацией не менее 30 % квалификации «химически чистый» (без разбавления).

ГСО состава раствора хлорид-ионов с аттестованной массовой концентрацией хлорид-ионов 10,00 мг/см³ или 10 000 мг/дм³ (далее — ГСО_{хл}).

Ж.4 Подготовка и требования к проведению испытания

Ж.4.1 Рекомендуемый диапазон содержания хлорид-иона в водной вытяжке от 3 до 500 мг/дм³, что соответствует линейной (стабильной) части градуировочного графика; в случае непопадания в данный диапазон допускается увеличивать навеску пробы либо применять разбавление концентрированного раствора.

Ж.4.2 Общие требования к проведению испытания соблюдают в соответствии с приложением В.

Ж.4.3 Раствор нитрата калия концентрацией 1 моль/дм³ готовят растворением 101 г нитрата калия в воде с последующим разбавлением до 1 дм³ в мерной колбе. Раствор хранят в течение 1 мес.

Ж.4.4 Раствор хлорида калия для заполнения вспомогательного электрода концентрацией 3,5 М готовят растворением 52,19 г хлорида калия в дистиллированной воде в мерной колбе на 200 см³. Раствор хранят в течение 1 мес.

Ж.4.5 Градуировочные растворы готовят из ГСО_{хл} с массовой концентрацией хлорид-ионов 10,00 мг/см³ (10 000 мг/дм³) и раствора А по Ж.4.6 с массовой концентрацией хлорид-ионов 1,00 мг/см³ (1000 мг/дм³).

Допускается готовить градуировочные растворы из аттестованных растворов с массовой концентрацией хлорид-ионов 10 000 и 1000 мг/дм³.

Ж.4.6 Раствор А с массовой концентрацией Cl⁻ 1000 мг/дм³ готовят следующим образом: отбирают пипеткой с одной отметкой 10,0 см³ ГСО_{хл} (аттестованного раствора Cl⁻ 10 000 мг/дм³), помещают в мерную колбу вместимостью 100 см³, доводят дистиллированной водой до метки и тщательно перемешивают. Допускается приготовление раствора А осуществлять из аликвоты ГСО_{хл} 5,0 см³ с использованием мерной колбы вместимостью 50 см³. Раствор хранят в течение 1 мес.

Ж.4.7 Для приготовления градуировочных растворов № 1—7 по таблице Ж.1 аликвоту помещают в мерную колбу вместимостью 100 см³, доводят дистиллированной водой до метки и тщательно перемешивают.

Т а б л и ц а Ж.1 — Данные по градуировочным растворам

Градуировочный раствор (г.р.)		Исходный раствор			Приписанное значение рCl	Примечание
№	м.к.*, мг/дм ³	№ или обозначение	м.к.*, мг/дм ³	аликвота, дм ³		
1	500,0	ГСО _{хл} **	10000,0	5,0	1,85	Для взятия аликвоты используют пипетку с одной меткой (Мора)
2	100,0	А	1000,0	10,0	2,55	
3	50,0	А	1000,0	5,0	2,85	
4	10,0	№ 2	100,0	10,0	3,55	
5	5,0	№ 2	100,0	5,0	3,85	
6	2,5	№ 4	10,0	25,0	4,15	
7	1,2	№ 4	10,0	12,0	4,47	Применяют градуированную пипетку

* Массовая концентрация.
** ГСО_{хл} (см. Ж.3).

Ж.4.8 Градуировочные растворы хлорид-ионов со значением рCl от 1,85 до 3,85 хранят в полиэтиленовой или полипропиленовой посуде с плотно закрывающейся пробкой не более 1 мес. Растворы со значением рCl 4,15 и 4,47 используют свежеприготовленными.

Ж.5 Подготовка иономера, измерительного и вспомогательного электродов к работе

Ж.5.1 Подготовку прибора, измерительного и вспомогательного электродов к работе осуществляют в соответствии с руководством по их эксплуатации или паспортом.

Ж.5.2 Раствор нитрата калия по Ж.4.3 (1 М) в электролитическом ключе к стандартному электроду сравнения, а также в двухключевом электроде сравнения следует обновлять ежедневно перед началом работы.

Ж.5.3 Хранение в перерывах между испытаниями измерительного хлорид-селективного электрода осуществляют в дистиллированной воде или растворе хлорид-иона концентрацией 0,01 моль/дм³ (предпочтительно).

Ж.5.4 Хранение стандартного электрода сравнения осуществляют в дистиллированной воде или 3,5 М растворе¹⁾ хлорида калия (предпочтительно) в условиях, исключающих испарение воды.

Ж.5.5 Хранение двухключевого электрода сравнения осуществляют в дистиллированной воде или 1 М растворе нитрата калия (предпочтительно).

Ж.6 Установление (построение) градуировочной зависимости

Ж.6.1 Перед проведением испытаний должна быть построена градуировочная (калибровочная) зависимость разности потенциалов хлорид-селективного электрода и электрода сравнения от рCl раствора по Ж.6.2. При ис-

¹⁾ Концентрация раствора должна соответствовать концентрации раствора для заполнения электрода (3 М; 3,33 М; 3,5 М; 4,2 М) в зависимости от его типа (марки).

пользовании программируемого иономера может быть построена калибровочная зависимость разности потенциалов от массовой концентрации хлорид-ионов в растворе.

Ж.6.2 В чистые сухие стаканы вместимостью 50 см³ помещают по 25 см³ каждого из градуировочных растворов № 1—7, используя сухие чистые пипетки с одной меткой вместимостью 25 см³, и приливают к ним градуированной пипеткой по 5 см³ раствора нитрата калия по Ж.4.3.

Стаканы устанавливают на магнитную мешалку, погружают в раствор перемешивающий элемент (якорь), измерительный электрод и вспомогательный электрод с двойным электролитическим ключом. Перемешивают, включив магнитную мешалку, и проводят измерение разности потенциалов измерительного и вспомогательного электродов в градуировочных растворах от меньшей концентрации хлорид-ионов (рCl 4,47) к большей (рCl 1,85).

Глубина погружения электродов и скорость перемешивания должны быть одинаковыми при всех измерениях. На поверхности мембраны измерительного электрода не допускается наличие пузырей воздуха.

Показания иономера записывают после установления постоянного значения потенциала. Время его установления зависит от концентрации хлорид-ионов в градуировочных растворах и составляет от нескольких секунд до нескольких минут.

Одновременно измеряют и записывают температуру градуировочных растворов. Разница в температуре для разных градуировочных растворов не должна составлять более 1 °С.

При использовании иономера, имеющего программу обработки данных, показания разности потенциалов и температуры не записывают (происходит автоматическое сохранение в памяти прибора).

Для каждого градуировочного раствора проводят по три параллельных измерения разности потенциалов и за результат принимают среднее арифметическое значение.

Ж.6.3 После проведения измерений в каждом градуировочном растворе измерительный и вспомогательный электроды отмывают 4—5-кратным количеством дистиллированной воды при включенной мешалке. Остатки воды с электродов удаляют фильтровальной бумагой, после чего приступают к измерениям следующего градуировочного раствора или отправляют электроды на хранение.

Ж.6.4 Построение тренда градуировочной (калибровочной) зависимости значений рCl градуировочных растворов ($\text{pCl} = -\lg[\text{Cl}^-]$) от соответствующих им значений разности потенциалов в милливольтгах осуществляют с применением метода наименьших квадратов. Градуировочный (калибровочный) график строят любым доступным способом.

При использовании программируемого иономера расчетов и построения градуировочного (калибровочного) графика не требуется (расчет тренда происходит автоматически с сохранением в памяти прибора).

Ж.6.5 При выполнении измерений массовой концентрации хлорид-ионов в водных вытяжках материалов ТРГ проверку градуировочной зависимости осуществляют не реже одного раза в сутки по двум точкам, наиболее близким к определяемым значениям. При этом отклонение проверяемых значений не должно превышать 0,1 рCl. В случае несоблюдения этого требования необходимо построение новой градуировочной зависимости по Ж.6.1—Ж.6.4.

Ж.7 Выполнение измерений

Ж.7.1 Изготовление и подготовка аналитической пробы

Изготовление и подготовку аналитической пробы проводят по 7.2. Навеску пробы массой $(25,0 \pm 0,1)$ г помещают в термостойкий стакан вместимостью 400 см³, приливают 150 см³ дистиллированной воды, прикрывают (не плотно) часовым стеклом, доводят до кипения и кипятят 20 мин при минимально возможной интенсивности нагрева (для предотвращения чрезмерного выкипания). Содержимое стакана фильтруют через бумажный фильтр средней плотности в коническую колбу вместимостью 250 см³. Осадок на фильтре промывают шесть-семь раз горячей (не менее 90 °С) дистиллированной водой и отбрасывают. Объем фильтрата в колбе не должен превышать 150 см³. Фильтрат упаривают, не допуская интенсивного кипения, примерно до 50 см³, охлаждают до комнатной (не более 25 °С) температуры и количественно переносят в мерную колбу вместимостью 100 см³. Раствор доводят до метки водой и тщательно перемешивают.

Допускается из одной водной вытяжки проводить определение хлорид-ионов по настоящей методике и фторид-ионов по 7.10.1.

Ж.7.2 Выполнение измерений при отсутствии мешающих элементов

В чистый сухой стакан вместимостью 50 см³ чистой сухой пипеткой помещают 25 см³ фильтрата и приливают к нему 5 см³ раствора нитрата калия. Стакан устанавливают на магнитную мешалку, погружают в раствор перемешивающий элемент (якорь), измерительный и вспомогательный электроды. Перемешивают, включив магнитную мешалку, и проводят измерение разности потенциалов измерительного и вспомогательного электродов. Показания иономера записывают после установления постоянного значения потенциала.

По окончании работы измерительный и вспомогательный электроды отмывают 4—5-кратным количеством дистиллированной воды при включенной мешалке. Остатки воды с поверхности электрода удаляют фильтровальной бумагой.

Температура анализируемых проб не должна отличаться от температуры градуировочных растворов более чем на ± 1 °С.

Ж.7.3 Выполнение измерений при наличии мешающих элементов

Определению массовой концентрации хлоридов с ионселективным электродом мешают следующие анионы: сульфид-ионы, тиосульфат-ионы, цианид-ионы, бромид-ионы, йодид-ионы.

Для устранения влияния мешающих анионов фильтрат после получения водной вытяжки по Ж.7.1 переносят в термостойкий стакан, добавляют раствор азотной кислоты до pH 3,5—4,0 (по универсальной индикаторной бумаге), приливают 1 см³ пероксида водорода и кипятят 30 мин. После охлаждения раствор количественно переносят в мерную колбу вместимостью 100 см³, доводят раствор до метки дистиллированной водой и перемешивают.

Выполнение измерений концентрации хлорид-ионов в полученном растворе проводят согласно Ж.7.2.

Ж.8 Обработка результатов

Ж.8.1 Значение pCl в анализируемых растворах (водных вытяжках) находят по градуировочному (калибровочному) графику.

При использовании программируемого иономера этой операции не требуется.

Ж.8.2 Массовую концентрацию хлорид-ионов в анализируемых растворах (водных вытяжках) X^э, мг/дм³, вычисляют по формуле

$$X^{\text{э}} = 10^{-\text{pCl}} \cdot 35,45 \cdot 10^3 \quad (\text{Ж.1})$$

или находят по таблице Ж.2 для значений pCl в диапазоне от 2,00 до 3,50. Для определения по таблице массовой концентрации хлорид-ионов для значений pCl от 3,50 до 4,47 и от 1,85 до 2,00 необходимо увеличивать или уменьшать табличные значения в диапазоне от 2,00 до 3,50, имеющие одинаковые значения дробной части, в 10 или 100 раз соответственно.

При использовании для выполнения измерений иономера, имеющего программу обработки данных, значение массовой концентрации хлорид-ионов считывают непосредственно с дисплея.

Т а б л и ц а Ж.2 — Перевод значений pCl в диапазоне от 2,00 до 3,50 в массовую концентрацию хлорид-ионов

pCl	Массовая концентрация Cl ⁻ (X ^э), мг/дм ³	pCl	Массовая концентрация Cl ⁻ (X ^э), мг/дм ³	pCl	Массовая концентрация Cl ⁻ (X ^э), мг/дм ³	pCl	Массовая концентрация Cl ⁻ (X ^э), мг/дм ³
2,00	354,5	2,19	228,9	2,38	147,8	2,57	95,4
2,01	346,4	2,20	223,7	2,39	144,4	2,58	93,2
2,02	338,5	2,21	218,6	2,40	141,1	2,59	91,1
2,03	330,8	2,22	213,6	2,41	137,9	2,60	89,0
2,04	323,3	2,23	208,7	2,42	134,8	2,61	87,0
2,05	315,9	2,24	204,0	2,43	131,7	2,62	85,0
2,06	308,8	2,25	199,4	2,44	128,7	2,63	83,1
2,07	301,7	2,26	194,8	2,45	125,8	2,64	81,2
2,08	294,9	2,27	190,4	2,46	122,9	2,65	79,4
2,09	288,1	2,28	186,0	2,47	120,1	2,66	77,6
2,10	281,6	2,29	181,8	2,48	117,4	2,67	75,8
2,11	275,2	2,30	177,7	2,49	114,7	2,68	74,1
2,12	268,9	2,31	173,6	2,50	112,1	2,69	72,4
2,13	262,8	2,32	169,7	2,51	109,6	2,70	70,7
2,14	256,8	2,33	165,8	2,52	107,0	2,71	69,1
2,15	251,0	2,34	162,0	2,53	104,6	2,72	67,5
2,16	245,3	2,35	158,3	2,54	102,2	2,73	66,0
2,17	239,7	2,36	154,7	2,55	99,9	2,74	64,5
2,18	234,2	2,37	151,2	2,56	97,6	2,75	63,0

Окончание таблицы Ж.2

pCl	Массовая концентрация СГ (X ^э), мг/дм ³	pCl	Массовая концентрация СГ (X ^э), мг/дм ³	pCl	Массовая концентрация СГ (X ^э), мг/дм ³	pCl	Массовая концентрация СГ (X ^э), мг/дм ³
2,76	61,6	2,95	39,8	3,14	25,7	3,33	16,6
2,77	60,2	2,96	38,9	3,15	25,1	3,34	16,2
2,78	58,8	2,97	38,0	3,16	24,5	3,35	15,8
2,79	57,5	2,98	37,1	3,17	24,0	3,36	15,5
2,80	56,2	2,99	36,6	3,18	23,4	3,37	15,1
2,81	54,9	3,00	35,4	3,19	22,9	3,38	14,8
2,82	53,7	3,01	34,6	3,20	22,4	3,39	14,4
2,83	52,4	3,02	33,9	3,21	21,9	3,40	14,1
2,84	51,2	3,03	33,1	3,22	21,4	3,41	13,8
2,85	50,1	3,04	32,3	3,23	20,9	3,42	13,5
2,86	48,9	3,05	31,6	3,24	20,4	3,43	13,2
2,87	47,8	3,06	30,9	3,25	19,9	3,44	12,9
2,88	46,7	3,07	30,2	3,26	19,5	3,45	12,6
2,89	45,7	3,08	29,5	3,27	19,0	3,46	12,3
2,90	44,6	3,09	28,8	3,28	18,6	3,47	12,0
2,91	43,6	3,10	28,2	3,29	18,2	3,48	11,7
2,92	42,6	3,11	27,5	3,30	17,8	3,49	11,5
2,93	41,6	3,12	26,9	3,31	17,4	3,50	11,2
2,94	40,7	3,13	26,3	3,32	17,0	—	—

Ж.8.3 Массовую долю хлорид-ионов в материале ТРГ по ионометрическому методу W_{Cl} , ppm (млн⁻¹), вычисляют (с учетом перевода единиц измерения) по формуле

$$W_{\text{Cl}} = \frac{X^{\text{э}} \cdot V_{\text{к}}}{m}, \quad (\text{Ж.2})$$

где $X^{\text{э}}$ — массовая концентрация хлорид-иона в растворе по Ж.8.2, мг/дм³;

$V_{\text{к}}$ — объем водной вытяжки (мерной колбы), см³;

m — масса навески пробы, г.

Приложение И (обязательное)

Методика определения потери массовой доли вещества при прокаливании

И.1 Сущность метода

Сущность метода ПМДВП заключается в определении изменения массы навески после прокаливании при неограниченном доступе воздуха в течение 1 ч при температуре 670 °С на основе ГОСТ 22030 с учетом [12], адаптированных к анализу материалов ТРГ. Предусмотрено два способа проведения процедуры испытания, отличающихся средствами для размещения образцов в печи: 1) с применением керамических (кварцевых) подставок и 2) с применением подставки из сетки из нержавеющей стали.

И.2 Средства измерения и оборудование

Весы аналитические неавтоматического действия специального (I) класса точности по ГОСТ OIML R 76-1 с действительной ценой деления (шкалы) 0,0001 г (0,1 мг).

Муфельная печь камерная с закрытыми нагревательными элементами и терморегулятором, с объемом рабочей камеры $(9,5 \pm 1,5)$ дм³, обеспечивающая поддержание температуры с точностью ± 5 °С, аттестованная в температурной точке 670 °С.

Тигли фарфоровые № 6 низкие или лодочки ЛЗ № 4 по ГОСТ 9147; допускается применение кварцевых чаш диаметром не менее 80 мм по ГОСТ 19908 или керамических штативов (типа ячеистого трегера со штифтами) — в качестве подставки по способу 1.

Сетка тканая из нержавеющей коррозионно-стойкой и жаростойкой стали (12Х18Н10Т и др.) с размером стороны ячейки в свету 10—15 мм — в качестве подставки по способу 2.

Подложка термостойкая (асбестовая сетка, асбестовый картон, ЛГ и др.).

Эксикатор по В.3.5 приложения В.

И.3 Подготовка к испытанию

И.3.1 Подготовкой для способа исполнения 1 является прокалывание при рабочей температуре изделий, используемых в качестве подставки: тигля, лодочки, чаши или штатива.

И.3.2 Изготавливают подставку для способа исполнения 2 из сетки тканой из нержавеющей коррозионно-стойкой и жаростойкой стали таким образом, чтобы при размещении в рабочей камере печи она находилась на расстоянии не менее 20 мм от каждой нагревательной поверхности.

И.3.3 Подготавливают испытуемые образцы по 7.2.

И.4 Проведение испытания

И.4.1 Испытуемые образцы взвешивают. Взвешивание образцов с ожидаемой ПМДВП не более 10 % может быть проведено без подставки. Взвешивание образцов с ожидаемой ПМДВП более 10 % рекомендуется проводить вместе с подставкой (во избежание потерь), фиксируя массу образца и массу подставки.

И.4.2 Размещение (укладку) образцов на подставках осуществляют следующим образом:

- по способу 1: в тигли (чаши) или лодочки укладывают, как показано на рисунке И.1, в штатив (трегер) — на ребро с небольшим наклоном и упором на штифты;
- по способу 2: раскладывают плашмя на сетчатую подставку.

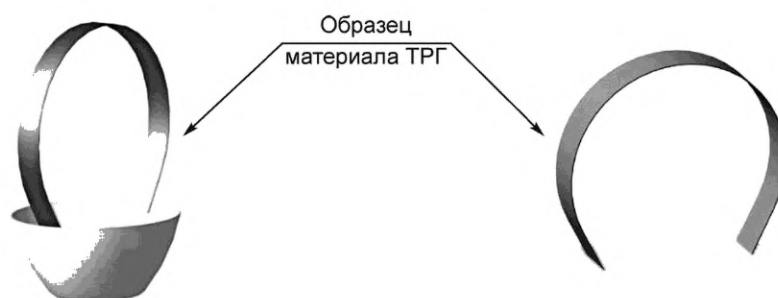


Рисунок И.1 — Схема укладки образцов по способу 1

И.4.3 Загрузку образцов на подставках осуществляют в разогретую до 670 °С муфельную печь. Подставки с образцами должны находиться строго в центральной части рабочей камеры печи. Количество образцов на одну загрузку — не более четырех.

Примечание — Способ размещения в печи должен обеспечивать доступ воздуха ко всей поверхности образцов.

И.4.4 Прокаливание осуществляют в течение (60 ± 1) мин.

И.4.5 По завершении прокаливания подставки с образцами достают, устанавливают на термостойкую подложку на 2—5 мин, после чего помещают в эксикатор, охлаждают до комнатной температуры и взвешивают с учетом И.4.1. Образцы, взвешенные без подставок, допускается помещать в эксикатор сразу (без подставок).

И.5 Обработка результатов

Потерю массовой доли вещества при прокаливании Θ , %, вычисляют по формуле

$$\Theta = \frac{(m_1 - m_2)}{m_1} \cdot 100, \quad (\text{И.1})$$

где m_1 — масса исходного образца, г;

m_2 — масса образца после прокаливания, г.

И.6 Показатели точности

Показатели точности метода по способу 1 для трех параллельных измерений ($n = 3$), рассчитанные по [2] при доверительной вероятности 95 % ($P = 0,95$), представлены в таблице И.1.

Т а б л и ц а И.1 — Значения показателей точности метода ($n = 3, P = 0,95$)

Диапазон ПМДВП, %	Стандартное отклонение повторяемости s_r (σ_r), %	Предел повторяемости r , %	Стандартное отклонение промежуточной прецизионности $S_{I(ТОЕ)}$, %	Предел промежуточной прецизионности $R_{I(ТОЕ)}$, %
До 4,0 вкл.	0,08	0,27	0,21	0,71
Св. 4,0 до 10,0 включ.	0,35	1,19	1,05	3,56
Св. 10,0 до 20,0 включ.	1,15	3,90	1,15	3,90
Св. 20,0	2,56	8,69	2,56	8,69

Приложение К (обязательное)

Методика определения предела прочности при сжатии листовых материалов

К.1 Сущность метода

Сущность метода состоит в приложении к испытываемому образцу, помещенному между двумя параллельно расположенными опорными плитами, циклов нагрузки и разгрузки, действующих в осевом направлении.

К.2 Средства измерения и оборудование

Испытательная машина для определения предела прочности при сжатии, обеспечивающая следующие условия испытания:

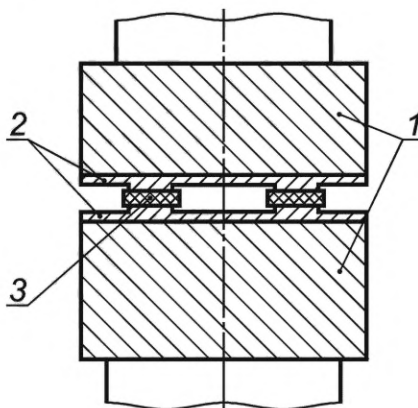
- максимальную нагрузку на образец, достаточную для его разрушения;
- равномерную скорость приложения нагрузки, составляющую величину не более 0,5 МПа/с;
- погрешность измерения нагрузки не более 1 %;
- погрешность измерения перемещения опор не более 2 мкм;
- регистрацию показаний всех датчиков в реальном времени на компьютере.

Схема испытательной установки представлена на рисунке К.1.

Две точно центрированные, расположенные параллельно и жестко закрепленные стальные опорные плиты. Опорные плиты должны иметь сменные пластины с контактным выступом внешним диаметром $88,0^{+0,5}$ мм и внутренним диаметром $43,1_{-0,5}$ мм с шероховатостью Ra 3,2...6,3 мкм и быть достаточно жесткими для того, чтобы выдерживать любую нагрузку, приложенную к образцу без деформации, приводящей к изменению давления на поверхности образца. Допускается, чтобы одна из опорных плит была самоустанавливающейся. Контактные выступы опорных плит должны быть перпендикулярны оси нагружения и параллельны друг другу. Отклонения от параллельности между двумя опорными плитами не должно превышать 0,5 мкм/мм.

Микрометр с ценой деления 0,001 мм по ГОСТ 6507.

Штангенциркуль с ценой деления 0,1 мм по ГОСТ 166.



1 — опорные плиты; 2 — сменные пластины с контактными выступами; 3 — образец материала ТРГ

Рисунок К.1 — Схема испытательной установки для определения предела прочности листовых материалов при сжатии

К.3 Подготовка образцов и требования к проведению испытания

К.3.1 Перед отбором образцов для испытания листовые материалы должны храниться в соответствии с требованиями 8.10—8.13, при этом время, прошедшее с момента изготовления, должно находиться в пределах срока, установленного изготовителем.

К.3.2 Выборку и изготовление образцов осуществляют в соответствии с 7.12.

К.3.3 Образцы перед испытанием подвергают визуально-измерительному контролю: размеры образцов должны соответствовать требованиям таблицы 12, качество поверхности — 4.2.1.9, 4.2.1.10.

К.3.4 Перед проведением испытаний образцы необходимо выдержать в течение не менее 48 ч на воздухе при комнатной температуре и относительной влажности (50 ± 6) % или в стеклянном эксикаторе по ГОСТ 25336, заполненном насыщенным раствором гексагидрата нитрата магния. Временной интервал между выдерживанием образцов в кондиционируемой атмосфере и началом испытания не должен превышать 30 мин.

К.4 Проведение испытания и обработка результатов

К.4.1 Температура окружающей среды в лаборатории во время испытаний должна составлять $(23 \pm 5) ^\circ\text{C}$.

К.4.2 Толщину каждого образца измеряют микрометром в трех равномерно расположенных точках. За величину толщины принимают среднее арифметическое значение трех измерений с точностью до тысячных долей миллиметра.

Наружный и внутренний диаметры образцов измеряют штангенциркулем в двух взаимно перпендикулярных направлениях. За величину диаметра образца принимают среднее арифметическое значение двух измерений с точностью до десятых долей миллиметра.

К.4.3 Для проведения испытаний образец помещают между контактными поверхностями опорных плит. Нагрузку, прикладываемую к образцу, изменяют плавно (без рывков) со скоростью 0,5 МПа/с.

Поверхностное давление на образец следует рассчитывать с использованием площади поверхности образца, подвергаемой давлению контактных поверхностей опорных плит A_G , мм², которую рассчитывают по формуле

$$A_G = \frac{\pi}{4} \cdot (D_s^2 - d_s^2), \quad (\text{К.1})$$

где D_s — наружный диаметр площади образца, на поверхность которого действует давление (принимается равным наружному диаметру контактных поверхностей опорных плит), мм;

d_s — внутренний диаметр образца, на поверхность которого действует давление (принимается равным внутреннему диаметру образца), мм.

Процедура испытания состоит в циклическом воздействии осевого нагружения/разгружения материала образца при возрастающем поверхностном давлении до тех пор, пока образец не разрушится или не будет достигнута максимальная нагрузка испытательной машины. Для каждого цикла нагрузки регистрируется уменьшение толщины на единицу увеличения поверхностного давления.

Каждый цикл приложения нагрузки i состоит из следующих шагов:

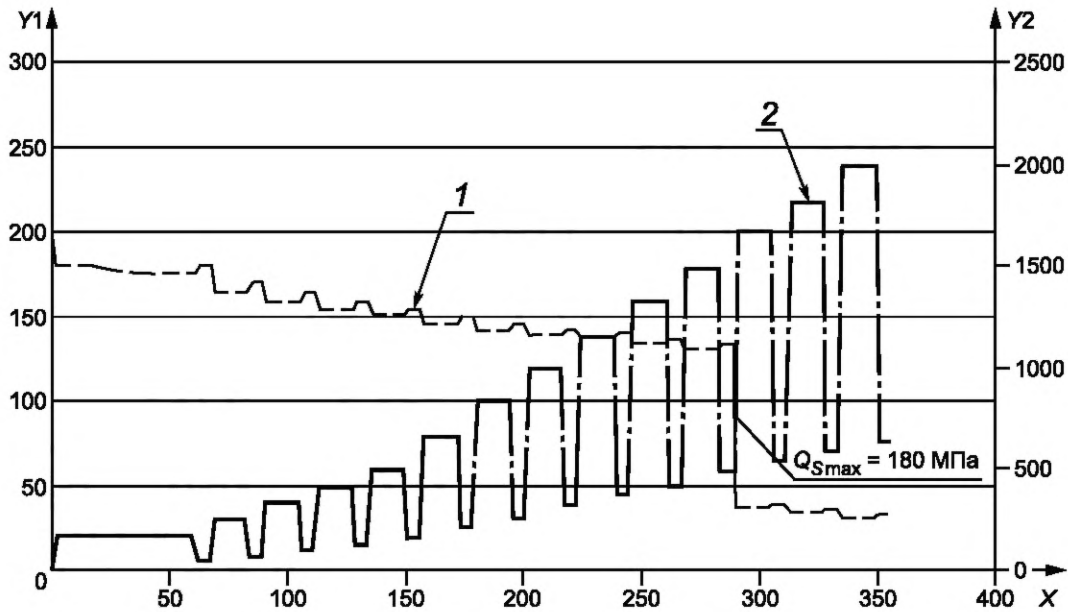
- нагружение образца до значения Q_{Ai} ;
- выдержка образца при нагрузке Q_{Ai} в течение 5 мин;
- разгрузка образца до значения $Q_{Ai}/3$;
- выдержка образца при нагрузке $Q_{Ai}/3$ в течение 5 мин.

Значения нагрузок Q_{Ai} и $Q_{Ai}/3$ в МПа приведены в таблице К.1.

Процедура испытания приведена на рисунке К.2.

Т а б л и ц а К.1 — Значения нагрузок

Q_{Ai} , МПа	20	30	40	50	60	80	и т. д. с шагом 20 МПа
$Q_{Ai}/3$, МПа	6,7	10	13,3	16,7	20	26,7	и т. д. с шагом 6,7 МПа

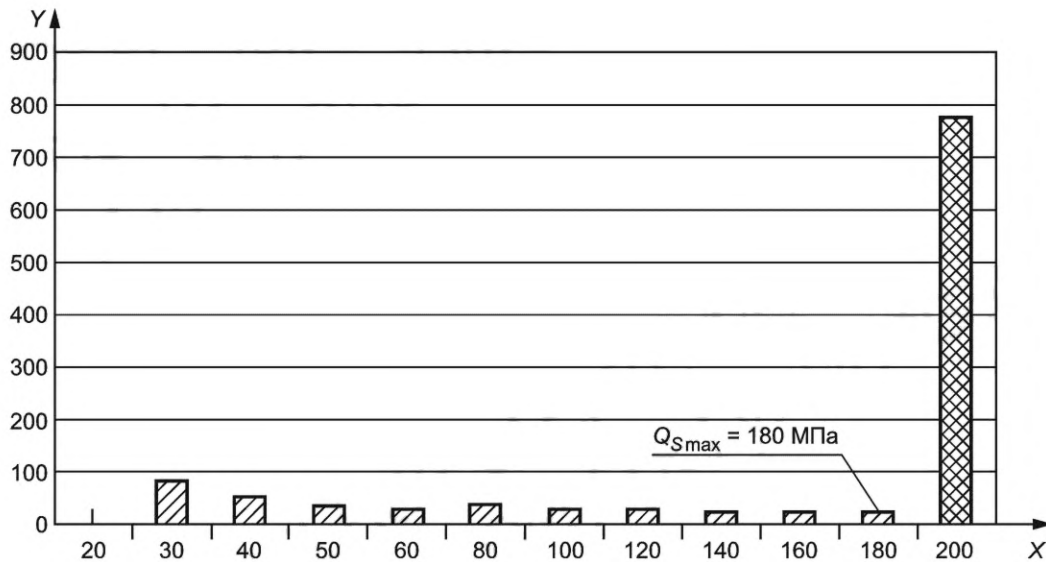


1 — толщина образца, мкм; 2 — нагрузка на образец, МПа; X — время, мин;
Y1 — давление на поверхность образца, МПа; Y2 — толщина образца, мкм

Рисунок К.2 — Пример графика изменения толщины нагрузки на образец в зависимости от времени при определении предела прочности при сжатии Q_{Smax}

В ходе испытания строят график зависимости толщины образца и нагрузки от времени, как показано на рисунке К.2.

Разрушение образца определяют по резкому увеличению (скачку) величины деформации на диаграмме (рисунок К.3). Значение предела прочности при сжатии Q_{Smax} определяют как значение нагрузки $Q_{A(i-1)}$, предшествующей нагрузке Q_{A_i} , при которой произошло разрушение образца. Если разрушение невозможно зафиксировать по резкому увеличению величины приведенной деформации, за Q_{Smax} принимают максимальное достигнутое значение.



X — давление на поверхность образца, МПа; Y — деформация прокладки, мкм

Рисунок К.3 — Пример диаграммы при определении Q_{Smax}

**Приложение Л
(обязательное)**

Методика определения удельной скорости утечки

Л.1 Сущность метода

Сущность метода заключается в определении удельной скорости утечки по объему утечки газообразного азота через поперечное сечение прокладки за установленный промежуток времени при его избыточном давлении 4,0 МПа и усилии поджатия прокладки 32 МПа.

Л.2 Средства измерения и оборудование

Штангенциркуль с ценой деления 0,1 мм по ГОСТ 166.

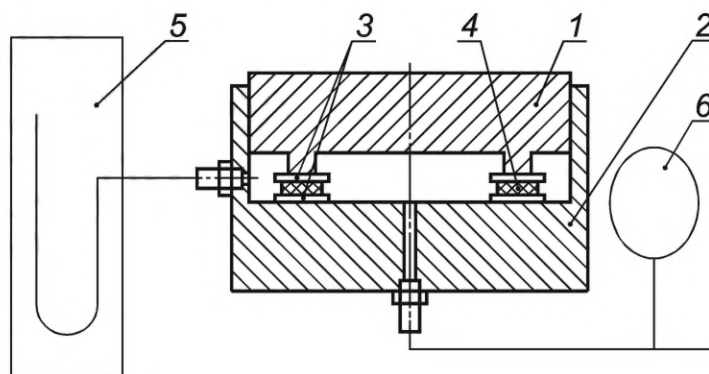
Микрометр типа МК с ценой деления 0,01 мм по ГОСТ 6507.

Секундомер механический СОПрр-2а-3-000.

Полиэтиленовая пленка толщиной 0,05 мм.

Испытательный стенд, принципиальная схема которого приведена на рисунке Л.1, с соблюдением следующих требований:

- нижний испытательный фланец должен быть плоским либо иметь выступ с внешним диаметром $88,0^{+0,5}$ мм и внутренним диаметром $43,1_{-0,5}$ мм;
- верхний фланец должен иметь выступ с внешним диаметром $88,0^{+0,5}$ мм и внутренним диаметром $43,1_{-0,5}$ мм;
- контактные поверхности фланцев должны быть перпендикулярны оси нагружения и параллельны друг другу;
- отклонение от параллельности между двумя контактными поверхностями фланцев не должно превышать 0,5 мкм/мм;
- шероховатость поверхностей испытательных фланцев Ra 3,2...6,3 мкм;
- погрешность измерения нагрузки не более 1 %;
- погрешность измерения давления не более 0,01 МПа;
- погрешность измерения объема утечки (при использовании газовой бюретки) не более 0,05 см³;
- погрешность измерения падения давления (при использовании датчика перепада давления) не более 0,05 МПа;
- погрешность измерения температуры не более 2 К (2 °С).



1 — верхний фланец; 2 — нижний испытательный фланец; 3 — полиэтиленовая пленка;
4 — образец материала ТРГ; 5 — газовая бюретка; 6 — манометр

Рисунок Л.1 — Эскиз стенда для определения скорости утечки

Л.3 Проведение испытания

Перед испытанием образцы выдерживают не менее 168 ч в стеклянном эксикаторе по ГОСТ 25336 с хлоридом кальция по ГОСТ 450, прокаленным при температуре (750 ± 50) °С.

Для просушенных испытуемых образцов проводят контроль геометрических размеров. Наружный и внутренний диаметры образцов измеряют штангенциркулем в двух взаимно перпендикулярных направлениях. За величину диаметра образца принимают среднее арифметическое двух измерений с точностью до десятых долей миллиметра.

Толщину каждого образца измеряют микрометром в трех равномерно расположенных точках. За величину толщины принимают среднее арифметическое значение трех измерений с точностью до десятых долей миллиметра.

Образец помещают по центру между испытательными фланцами. Сверху и снизу образца прокладывают полиэтиленовую пленку.

Прикладывают к образцу нагрузку 32 МПа. Подают внутрь испытательной камеры (фланцевого соединения) азот давлением 4,0 МПа со скоростью 0,1 МПа/с.

Выдерживают образец под нагрузкой 32 МПа и внутреннем давлении азота 4,0 МПа в течение 2 ч.

После выдержки производят определение утечки газа одним из способов:

- измеряют объем утечки газа с помощью газовой бюретки;
- определяют падение давления газа внутри испытательной камеры датчиком перепада давления.

Продолжительность измерения — от 10 до 120 мин (2 ч).

Л.4 Обработка результатов

Л.4.1 В случае измерения объема утечки газа с помощью газовой бюретки удельную скорость утечки λ , мг/(м·с), вычисляют по формуле

$$\lambda = \frac{\Delta V_p \cdot P_b \cdot T_N \cdot \rho_N}{P_N \cdot T_p \cdot l \cdot \Delta \tau}, \quad (\text{Л.1})$$

где ΔV_p — объем утечки, см³;

P_b — атмосферное давление, кПа;

T_N — стандартная температура, равная 273,15 К;

ρ_N — плотность азота при стандартных условиях (101,325 кПа, 273,15 К), равная 1,2504 мг/см³;

P_N — стандартное давление, равное 101,325 кПа;

T_p — температура испытания, К;

l — средняя длина окружности прокладки, равная 0,22 м;

$\Delta \tau$ — продолжительность измерения, с.

Л.4.2 В случае измерения объема утечки газа с помощью датчика перепада давления удельную скорость утечки λ , мг/(м·с), определяют по формуле

$$\lambda = \frac{MN_2 \cdot V \cdot \Delta P}{l \cdot R \cdot T \cdot \Delta \tau}, \quad (\text{Л.2})$$

где MN_2 — молярная масса азота, равная 28,0 г/моль;

V — объем испытательной камеры, мл;

ΔP — падение давления газа в испытательной камере, кПа;

l — средняя длина окружности прокладки, равная 0,22 м;

R — универсальная газовая постоянная, равная 8,314 Дж/(моль·К);

T — температура испытания, К;

$\Delta \tau$ — продолжительность измерения, с.

Библиография

- [1] Номенклатура и терминология интеркалированных соединений графита (Рекомендации IUPAC 1994) // Pure and Applied Chemistry. 1994. Т. 66, № 9. С. 1893—1901
[Nomenclature and Terminology of Graphite Intercalation Compounds (IUPAC Recommendations 1994)]
- [2] Рекомендации по межгосударственной стандартизации ПМГ 61-2010 Государственная система обеспечения единства измерений. Показатели точности, правильности, прецизионности методик количественного химического анализа. Методы оценки
- [3] ASTM C561-16 Standard Test Method for Ash in a Graphite Sample
(Стандартный метод определения содержания золы в образце графита)
- [4] ASTM C816-15 Standard Test Method for Sulfur Content in Graphite by Combustion-Iodometric Titration Method
(Стандартный метод определения содержания серы в графите йодометрическим титрованием после сгорания)
- [5] ASTM D5016-16 Standard Test Method for Total Sulfur in Coal and Coke Combustion Residues Using a High-Temperature Tube Furnace Combustion Method with Infrared Absorption
(Стандартный метод определения общего содержания серы в остаточных продуктах сгорания угля и кокса с использованием метода сжигания в высокотемпературной трубчатой печи с поглощением в инфракрасной области)
- [6] ASTM D1179-16 Standard Test Methods for Fluoride Ion in Water
(Стандартные методы определения фторид-иона в воде)
- [7] ASTM F152-95(2017) Standard Test Methods for Tension Testing of Nonmetallic Gasket Materials
(Стандартный метод испытания на растяжение неметаллических прокладочных материалов)
- [8] Технический регламент Таможенного союза ТР ТС 005/2011 О безопасности упаковки
- [9] Федеральные нормы и правила в области использования атомной энергии НП 001-15 Общие положения обеспечения безопасности атомных станций
- [10] Федеральные нормы и правила в области использования атомной энергии НП 068-05 Трубопроводная арматура для атомных станций. Общие технические требования
- [11] ISO 3696:1987¹⁾ Water for analytical laboratory use; Specification and test methods
(Вода для лабораторного анализа. Технические требования и методы испытаний)
- [12] ASTM C1179-15 Standard Test Method for Oxidation Mass Loss of Manufactured Carbon and Graphite Materials in Air
(Стандартный метод определения потери массы при окислении выпускаемых углеродных и графитовых материалов на воздухе)

¹⁾ В Российской Федерации действует ГОСТ Р 52501—2005 (ИСО 3696:1987) «Вода для лабораторного анализа. Технические условия».

УДК 661.666.23:006.354

МКС 23.040.60
21.140

ОКПД2 23.99.14.130
28.14.20

Ключевые слова: материалы на основе терморасширенного графита, материалы ТРГ, безасбестовые материалы, фольга графитовая (неармированная), лист графитовый (неармированный), лист графитовый армированный

Редактор *Л.С. Зимилова*
Технический редактор *В.Н. Прусакова*
Корректор *Е.Д. Дульнева*
Компьютерная верстка *М.В. Лебедевой*

Сдано в набор 26.06.2021. Подписано в печать 01.07.2021. Формат 60×84%. Гарнитура Ариал.
Усл. печ. л. 6,05. Уч.-изд. л. 5,47.

Подготовлено на основе электронной версии, предоставленной разработчиком стандарта

Создано в единичном исполнении во ФГУП «СТАНДАРТИНФОРМ»
для комплектования Федерального информационного фонда стандартов,
117418 Москва, Нахимовский пр-т, д. 31, к. 2.
www.gostinfo.ru info@gostinfo.ru

Поправка к ГОСТ 34708—2021 Арматура трубопроводная. Уплотнительные материалы на основе термо-расширенного графита. Общие технические условия

Дата введения — 2021—09—02

В каком месте	Напечатано	Должно быть		
Предисловие. Таблица согласования	—	Армения	AM	ЗАО «Национальный орган по стандартизации и метрологии» Республики Армения

(ИУС № 1 2022 г.)

Поправка к ГОСТ 34708—2021 Арматура трубопроводная. Уплотнительные материалы на основе терморасширенного графита. Общие технические условия

В каком месте	Напечатано	Должно быть		
Предисловие. Таблица согласования	—	Казахстан	KZ	Госстандарт Республики Казахстан

(ИУС № 4 2022 г.)

Поправка к ГОСТ 34708—2021 Арматура трубопроводная. Уплотнительные материалы на основе терморасширенного графита. Общие технические условия

В каком месте	Напечатано	Должно быть		
Предисловие. Таблица согласования	—	Азербайджан	AZ	Азстандарт

(ИУС № 8 2023 г.)