
МЕЖГОСУДАРСТВЕННЫЙ СОВЕТ ПО СТАНДАРТИЗАЦИИ, МЕТРОЛОГИИ И СЕРТИФИКАЦИИ
(МГС)
INTERSTATE COUNCIL FOR STANDARDIZATION, METROLOGY AND CERTIFICATION
(ISC)

МЕЖГОСУДАРСТВЕННЫЙ
СТАНДАРТ

ГОСТ
ISO 4254-9—
2021

Машины сельскохозяйственные
ТРЕБОВАНИЯ БЕЗОПАСНОСТИ

Часть 9

Сеялки

(ISO 4254-9:2018, IDT)

Издание официальное



Москва
Стандартинформ
2021

Предисловие

Цели, основные принципы и общие правила проведения работ по межгосударственной стандартизации установлены ГОСТ 1.0 «Межгосударственная система стандартизации. Основные положения» и ГОСТ 1.2 «Межгосударственная система стандартизации. Стандарты межгосударственные, правила и рекомендации по межгосударственной стандартизации. Правила разработки, принятия, обновления и отмены»

Сведения о стандарте

1 ПОДГОТОВЛЕН Федеральным государственным унитарным предприятием «Российский научно-технический центр информации по стандартизации, метрологии и оценке соответствия» (ФГУП «СТАНДАРТИНФОРМ») на основе собственного перевода на русский язык англоязычной версии стандарта, указанного в пункте 5

2 ВНЕСЕН Федеральным агентством по техническому регулированию и метрологии

3 ПРИНЯТ Межгосударственным советом по стандартизации, метрологии и сертификации (протокол от 30 апреля 2021 г. № 139-П)

За принятие проголосовали:

Краткое наименование страны по МК (ИСО 3166) 004—97	Код страны по МК (ИСО 3166) 004—97	Сокращенное наименование национального органа по стандартизации
Армения	AM	ЗАО «Национальный орган по стандартизации и метрологии» Республики Армения
Беларусь	BY	Госстандарт Республики Беларусь
Киргизия	KG	Кыргызстандарт
Россия	RU	Росстандарт
Узбекистан	UZ	Узстандарт

4 Приказом Федерального агентства по техническому регулированию и метрологии от 25 мая 2021 г. № 450-ст межгосударственный стандарт ГОСТ ISO 4254-9—2021 введен в действие в качестве национального стандарта Российской Федерации с 1 января 2022 г.

5 Настоящий стандарт идентичен международному стандарту ISO 4254-9:2018 «Сельскохозяйственные машины. Требования безопасности. Часть 9. Сеялки» («Agricultural machinery — Safety — Part 9: Seed drills», IDT).

Международный стандарт разработан Техническим комитетом ISO/TC 23 «Тракторы и машины для сельского и лесного хозяйства» Международной организации по стандартизации (ISO).

Сведения о соответствии ссылочных международных стандартов межгосударственным стандартам приведены в дополнительном приложении ДА

6 ВЗАМЕН ГОСТ ISO 4254-9—2012

Информация о введении в действие (прекращении действия) настоящего стандарта и изменений к нему на территории указанных выше государств публикуется в указателях национальных стандартов, издаваемых в этих государствах, а также в сети Интернет на сайтах соответствующих национальных органов по стандартизации.

В случае пересмотра, изменения или отмены настоящего стандарта соответствующая информация будет опубликована на официальном интернет-сайте Межгосударственного совета по стандартизации, метрологии и сертификации в каталоге «Межгосударственные стандарты»

© ISO, 2018 — Все права сохраняются

© Стандартиформ, оформление, 2021



В Российской Федерации настоящий стандарт не может быть полностью или частично воспроизведен, тиражирован и распространен в качестве официального издания без разрешения Федерального агентства по техническому регулированию и метрологии

**Поправка к ГОСТ ISO 4254-9—2021 Машины сельскохозяйственные. Требования безопасности.
Часть 9. Сеялки**

В каком месте	Напечатано	Должно быть		
Предисловие. Таблица согласования	—	Казахстан	KZ	Госстандарт Республики Казахстан

(ИУС № 4 2022 г.)

Машины сельскохозяйственные

ТРЕБОВАНИЯ БЕЗОПАСНОСТИ

Часть 9

Сеялки

Agricultural machinery. Safety. Part 9. Seed drills

Дата введения — 2022—01—01

1 Область применения

Настоящий стандарт, предназначенный для применения совместно с ISO 4254-1, устанавливает требования безопасности и их проверку для проектирования и изготовления навесных, полунавесных, прицепных или самоходных сеялок, включая функцию посева комбинированных зернотуковых сеялок и сеялок со встроенными неразъемными механизированными почвообрабатывающими рабочими органами, используемых в сельском хозяйстве. Кроме того, в настоящем стандарте изложена необходимая информация о безопасных методах работы (включая остаточные риски), которую должен предоставить производитель.

Настоящий стандарт также применим к посевным комплексам, в которых компоненты для внесения семян в почву, для дозирования семян и для хранения семян распределены между двумя (или более) связанными машинами.

В настоящем стандарте описаны все существенные опасные явления, опасные ситуации и события (см. приложение А), характерные для сеялок, применяемых по назначению и в соответствии с условиями, определенными производителем, за исключением опасностей, происходящих:

- от электростатических воздействий;
- внешнего воздействия на электрическое оборудование;
- неисправности источников энергии;
- неисправности и/или сбоев системы управления;
- недостаточной видимости с рабочего места водителя/оператора;
- транспортных функций (приводов, тормозов и т. п.);
- поломки вращающихся на высокой скорости деталей;
- неисправности оборудования для загрузки семян (или удобрений);
- движущихся частей силовой передачи, за исключением прочности защитных ограждений.

Настоящий стандарт не применяется:

- к машинам для внесения удобрений, предназначенным исключительно для внесения твердых удобрений (описаны в ISO 4254-8);
- техническому обслуживанию и ремонту, проводимым профессиональным обслуживающим персоналом, и
 - угрозам для окружающей среды (за исключением шума), и
 - сеялкам, разработанным до введения в действие настоящего стандарта.

Если требования настоящего стандарта отличаются от требований ISO 4254-1, его требования являются приоритетными относительно требований последнего для сеялок, разработанных и произведенных в соответствии с настоящим стандартом.

2 Нормативные ссылки

В настоящем стандарте использованы нормативные ссылки на следующие стандарты. Для датированных ссылок применяют только указанное издание ссылочного стандарта, для недатированных — последнее издание (включая все изменения).

ISO 4254-1:2013, Agricultural machinery — Safety — Part 1: General requirements (Сельскохозяйственные машины. Требования безопасности. Часть 1. Общие требования)

ISO 4254-5, Agricultural machinery — Safety — Part 5: Power-driven soil-working equipment (Машины сельскохозяйственные. Требования безопасности. Часть 5. Почвообрабатывающие машины с механическим приводом)

ISO 12100:2010, Safety of machinery — General principles for design — Risk assessment and risk reduction (Безопасность машин. Основные принципы конструирования. Оценки риска и снижения риска)

ISO 13857:2008*, Safety of machinery — Safety distances to prevent hazard zones being reached by upper and lower limbs (Безопасность машин. Безопасные расстояния для предохранения верхних и нижних конечностей от попадания в опасную зону)

ISO 14120:2015, Safety of machinery — Guards — General requirements for the design and construction of fixed and movable guards (Безопасность машин. Защитные ограждения. Общие требования к проектированию и конструированию стационарных и съемных защитных ограждений)

3 Термины и определения

В настоящем стандарте применены термины по ISO 4254-1, ISO 12100, а также следующие термины с соответствующими определениями.

ISO и IEC поддерживают терминологические базы данных для использования в стандартизации по следующим адресам:

- IEC Electropedia, которая доступна по адресу: <http://www.electropedia.org/>

- платформа ISO для просмотра в режиме онлайн, которая доступна по адресу: <https://www.iso.org/obp>

3.1 сеялка (seed drill): Машина для посева семян сельскохозяйственных культур (например, злаков).

Примечание 1 — Примеры таких машин приведены в приложении В.

3.2 сеялка со встроенными неразъемными механизированными почвообрабатывающими рабочими органами (seed drill with integrated and inseparable powered soil-working tools): Сеялка, выполняющая функцию посева семян и обработки почвы механизированными рабочими органами, которая не может быть использована отдельно для посева семян (3.1) или для обработки почвы.

Примечание 1 — Примеры таких машин приведены в приложении В.

3.3 сеялка точного высева (single seed drill): Машина, высевающий аппарат которой распределяет семена (например, сахарной свеклы) по одному или группами с заданным интервалом, образуя линию сева.

Примечание 1 — Примеры таких машин приведены в приложении В.

3.4 комбинированная зернуковая сеялка (combined seed and fertilizer drill): Машина, применяемая для одновременного высева семян и внесения минеральных удобрений.

3.5 норма высева (application rate): Масса семян или количество семян, высеваемых на единицу площади (кг/га, млн шт./га).

3.6 доступ с грузом (access with load): Перемещение по сеялке с переносом, например емкости для заполнения бункера посевным материалом.

Примечание 1 — Доступ с грузом, как правило, не предусматривает трех точек опоры.

* Заменен на ISO 13857:2019. Однако для однозначного соблюдения требования настоящего стандарта, приведенного в датированной ссылке, рекомендуется использовать только указанное в этой ссылке издание.

3.7 **доступ без груза** (access without load): Перемещение по сеялке без переноса посевного материала в том случае, если для загрузки бункера использованы средства для механизированной загрузки, например загрузочный шнек.

Примечание 1 — Доступ без груза, как правило, предусматривает три точки опоры.

4 Требования безопасности, снижение рисков и меры защиты

4.1 Общие требования

Сеялки должны соответствовать требованиям безопасности, снижению рисков и мерам защиты, изложенным в этом разделе. Сеялки должны соответствовать требованиям ISO 4254-1, если в настоящем стандарте не указано иное. Кроме того, сеялки должны быть спроектированы согласно принципам ISO 12100 для соответствующих, но незначительных опасностей, которые не рассмотрены в настоящем стандарте.

В случае сеялок со встроенными неразъемными механизированными почвообрабатывающими рабочими органами, эти рабочие органы должны быть защищены в соответствии с ISO 4254-5.

4.2 Органы управления

4.2.1 В случае сеялок, монтируемых позади встроенных неразъемных механизированных почвообрабатывающих рабочих органов, органы ручного управления регулировками сеялки должны соответствовать следующим требованиям:

а) возможность изменения регулировок должна быть обеспечена только при остановленной сеялке (при скорости движения 0 км/ч);

б) органы ручного управления должны быть расположены таким образом, чтобы оператору не надо было находиться впереди сеялки или в опасной зоне при их использовании; это требование выполняется, если:

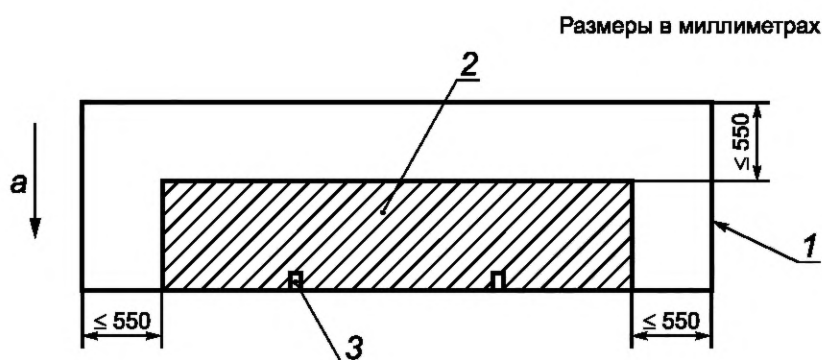
- органы ручного управления доступны стоящему на земле оператору и расположены за пределами заштрихованной области; показанной на рисунке 1, или

- органы ручного управления доступны оператору, стоящему на площадке по 4.8.2 ISO 4254-1:2013.

Данное требование проверяют путем измерения.

Маркеры не учитывают при определении габаритов сеялки.

См. также перечисление а) 6.1.



1 — габариты сеялки; 2 — зона, в которой не должны быть расположены органы ручного управления регулировками; 3 — нижние точки присоединения сеялки (при наличии); а — направление движения вперед

Рисунок 1 — Зона недопустимого расположения органов ручного управления регулировками (в случае сеялок, монтируемых позади встроенных неразъемных механизированных почвообрабатывающих рабочих органов)

4.2.2 Когда требования 4.2.1 не применимы, органы ручного управления регулировками сеялки должны соответствовать следующим требованиям:

а) возможность изменения регулировок должна быть обеспечена исключительно при остановленной сеялке (при скорости движения 0 км/ч);

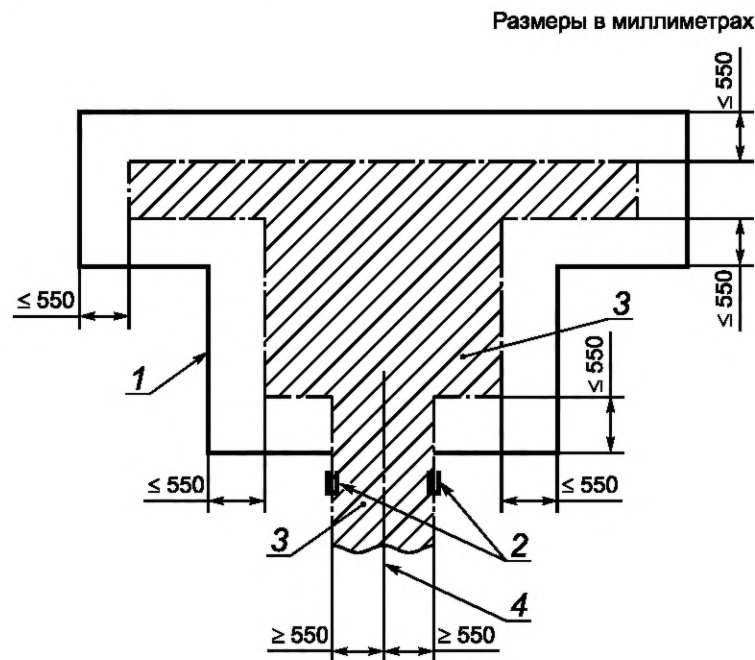
б) органы ручного управления должны быть доступны стоящему на земле оператору и расположены за пределами заштрихованной области, показанной на рисунке 2, или органы ручного управления должны быть доступны для оператора, стоящего на площадке по 4.8.2 ISO 4254-1:2013;

с) в случае конструктивной необходимости указанные в руководстве по эксплуатации органы регулировки отдельных высеваящих рядов могут быть расположены в заштрихованной зоне.

Данное требование проверяют путем измерений.

Маркеры не учитывают при определении габаритов сеялки.

См. также перечисления а), б) и с) 6.1.



1 — габариты сеялки; 2 — нижние точки присоединения сеялки (показаны для справки); 3 — зона, в которой не должны быть расположены органы ручного управления регулировками; 4 — ось вала отбора мощности (ВОМ)

Рисунок 2 — Зона недопустимого расположения органов ручного управления регулировками (в случае отдельно сконструированных сеялок)

4.3 Поворотные и складывающиеся компоненты сеялок

Для ограничения риска, связанного с воздушными линиями электропередач, поворотные и складывающиеся компоненты сеялок должны соответствовать перечислению р) 8.2.3 и 8.3.4 ISO 4254-1:2013.

4.4 Бункеры

4.4.1 Крышки

Конструкция крышки бункера должна предусматривать закрывание только при преднамеренном действии оператора, для исключения опасности порезов и защемления в случае непреднамеренного закрывания (например, из-за ветра).

Если предусмотрена крышка бункера и если масса крышки превышает 10 кг, должны быть предусмотрены средства для удержания крышки на бункере, и крышка должна иметь одну или несколько ручек. Ручки могут быть составными частями крышки при условии, что ручки имеют соответствующую конструкцию и четко обозначены (например, формой или цветом).

4.4.2 Движущиеся компоненты

4.4.2.1 Для сеялок с движущимися компонентами внутри бункера, такими как вращающиеся мешалки или загрузочные шнеки, которые представляют опасность зацепления, втягивания, раздавливания или сдвига, доступ к этим компонентам должен быть предотвращен посредством:

- неподвижного ограждения в соответствии с 6.3.3.2.2 ISO 12100:2010 и ISO 14120, или
- подвижного ограждения, которое остается прикрепленным к сеялке при открытии (например, с помощью петель) и автоматически блокируется в закрытом положении без использования инструмента и открывается с использованием инструмента, или
- сочетания неподвижных и подвижных ограждений (в случае использования решетки в качестве ограждения размеры и расположение проемов решетки в закрытом положении должны соответствовать безопасным расстояниям, указанным в таблицах 3, 4 и 6 ISO 13857:2008), или
- ограждения, которое останавливает привод движущихся компонентов при открытии или снятии и предотвращает запуск при открытом ограждении, или
- проектирования доступа к бункеру таким образом, чтобы предотвращались доступ к опасным компонентам во время движения и перемещение опасных компонентов, когда средства доступа находятся в положении для использования.

Для определенных операций (например, калибровка расхода, удаление остатков, очистка) запуск движущихся компонентов должен быть возможен только при применении дополнительных мер безопасности, например ограничение скорости, или средств управления типа «работа при удержании».

Эти требования должны быть проверены путем осмотра и измерений. См. также перечисления f), g), h), i) и j) 6.1.

В закрытом положении данное ограждение (решетка) должно(а) соответствовать требованиям прочности по вертикальной нагрузке, как указано в 4.10 ISO 4254-1:2013.

Если производитель в руководстве по эксплуатации рекомендует использовать специальное устройство (например, грабли) для облегчения заполнения или устранения засоров, должны быть предусмотрены это устройство и место на сеялке для его хранения в зоне загрузки. См. также перечисление k) 6.1.

4.5 Загрузка бункера

4.5.1 Доступ к зоне загрузки оператора без груза

Доступ к зоне загрузки вокруг бункера должен соответствовать требованиям 4.8 ISO 4254-1:2013.

4.5.2 Доступ к зоне загрузки оператора с грузом

4.5.2.1 Доступ к зоне загрузки должен быть свободным, чтобы оператору не приходилось перелезать через компоненты сеялки или подниматься на них, чтобы добраться до средств доступа.

Высота загрузки, измеренная как расстояние по вертикали между верхним краем бункера в месте загрузки и поверхностью земли или платформой оператора в положении, определенном в руководстве оператора, не должна превышать 1250 мм (см. рисунок 3).

4.5.2.2 Если предусмотрена платформа, высота которой по вертикали над землей превышает 300 мм, должны быть предусмотрены средства доступа с наклоном (α) от горизонтали менее 70° (см. рисунок 4).

Расстояние по вертикали между самой нижней ступенькой и землей не должно превышать 300 мм и должно быть в свободном доступе. Ступени должны иметь глубину не менее 200 мм и ширину не менее 300 мм (см. рисунок 4). Для однорядных сеялок ширина ступенек должна быть не менее 240 мм.

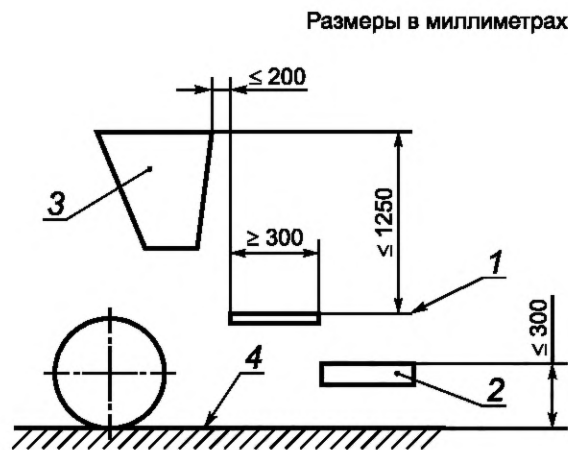
Средства для доступа на платформу, расположенную на высоте более 1200 мм над землей, должны иметь по крайней мере один поручень или более, расположенные соответствующим образом.

Нижний конец поручня/опоры для рук должен быть расположен на расстоянии не более 400 мм по горизонтали от нижнего края средства доступа на платформу.

4.5.2.3 Если предусмотрена платформа для загрузки, она должна соответствовать требованиям 4.7.2 ISO 4254-1:2013 и следующим требованиям (см. рисунки 3 и 5):

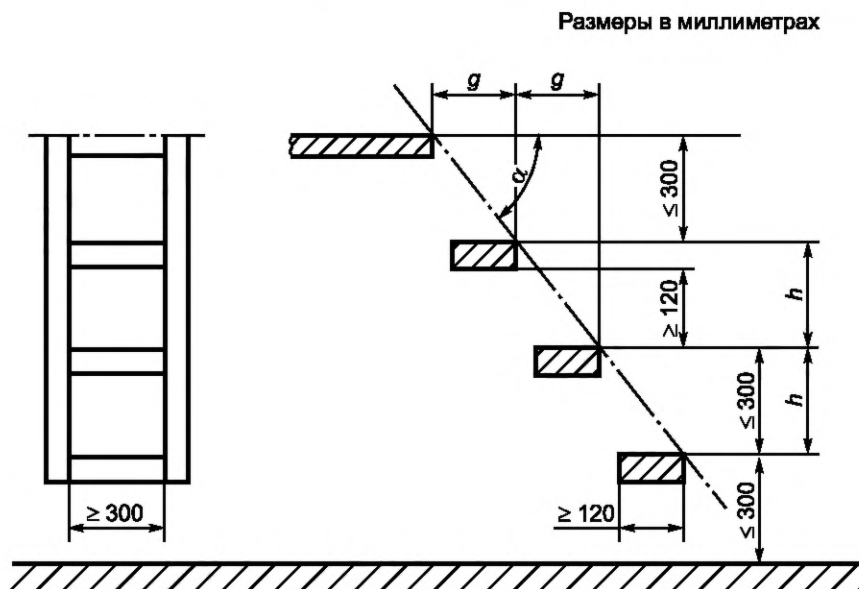
- платформа должна быть сплошной, если этому не препятствует конструкция сеялки; в таком случае платформа может состоять из нескольких частей; если платформа уже, чем бункер, должны быть предусмотрены средства для обозначения конца платформы оператору;
- подвижные элементы платформы или средств доступа должны быть расположены таким образом, чтобы они не могли контактировать с валом отбора мощности или любым другим элементом с приводом;

- минимальная ширина платформы должна быть 450 мм, минимальная глубина от переднего края до заднего — 300 мм, минимальная площадь — $0,18 \text{ м}^2$ [см. рисунки 5 а) и б)], за исключением сеялок с центральным бункером и компонентами, которые ограничивают возможную ширину платформы [см. рисунок 5 с)]. Для этих сеялок минимальная ширина должна составлять 240 мм, а минимальная глубина — 600 мм. Должна быть по крайней мере одна центральная площадка, если ширина бункера ≤ 1500 мм, и должно быть не менее двух площадок, если ширина проема бункера превышает 1500 мм;
 - расстояние между краем бункера или краем крышки и вертикальной плоскостью, проходящей через край платформы, должно быть ≤ 200 мм (см. рисунок 3);
 - должны быть предусмотрены поручни или ручки. Поручни или ручки могут быть составными частями бункера при условии, что поручни или ручки имеют соответствующую конструкцию.
- Данное требование должно быть подтверждено путем измерений и осмотра. См. также перечисление l) 6.1.



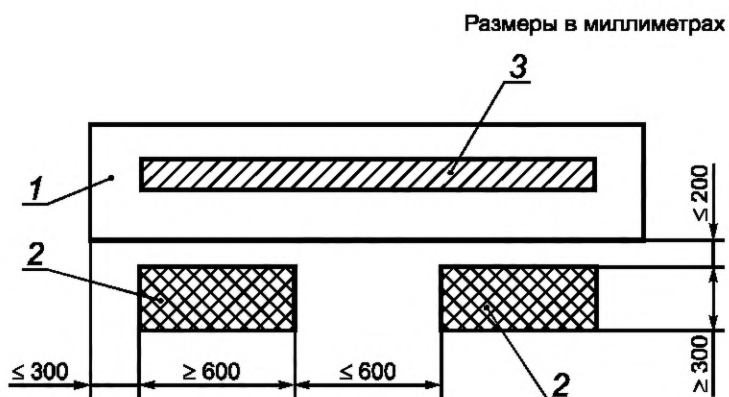
1 — платформа; 2 — ступенька; 3 — бункер высеивающего аппарата; 4 — опорная поверхность

Рисунок 3 — Зона загрузки

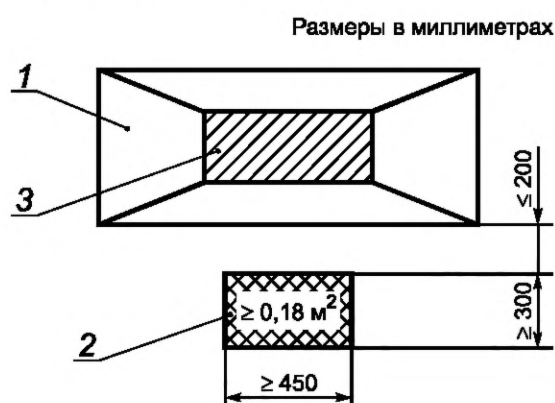


α — угол наклона; h — высота между соседними ступеньками; g — глубина между началом соседних ступенек

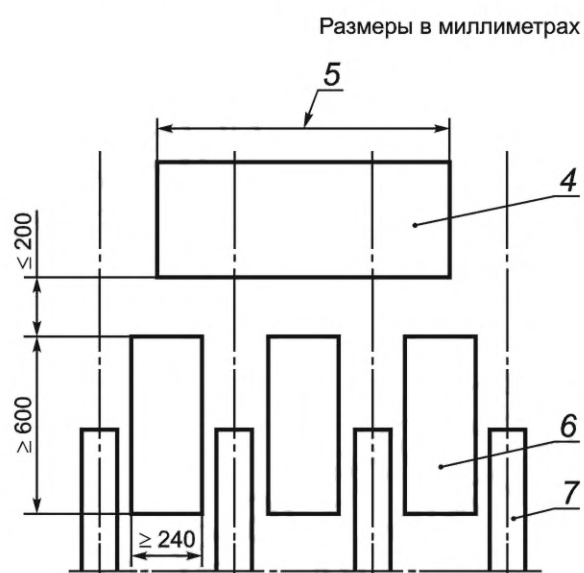
Рисунок 4 — Размеры средств доступа к зоне загрузки при наличии платформы



а) Сеялки с бункером для загрузки и разравнивания по всей ширине



б) Сеялки с бункером для центральной загрузки



с) Сеялки с центральным бункером

1 — бункер; 2 — платформа; 3 — область действия разравнивающего устройства; 4 — контур проема бункера; 5 — ширина бункера; 6 — платформа; 7 — высевающий аппарат

Примечание — Для сеялок точного высева с центральным бункером минимальное количество платформ определено шириной бункера. См. 4.5.2.3.

Рисунок 5 — Размеры платформ

4.5.3 Другие средства доступа

Другие средства доступа, при наличии, должны соответствовать требованиям 4.8.3 ISO 4254-1:2013.

4.6 Сеялки точного высева

В дополнение к требованиям 4.4.2 следующие требования применяют только к сеялкам точного высева:

- части силовой передачи от колеса должны быть ограждены с внешней стороны внешних высевающих аппаратов;
- части силовой передачи, приводимые в движение не колесами, которые расположены на расстоянии менее 850 мм от внешних краев сеялки или от внешних краев платформы, должны быть защищены от опасности втягивания, захвата или запутывания.

Если высевающие агрегаты взаимозаменяемые, в руководстве по эксплуатации должно быть указано, что только агрегаты с закрытыми частями силовой передачи должны быть установлены на внешней стороне сеялки.

Это требование должно быть проверено путем осмотра и измерения. См. также перечисления m) и n) 6.1.

4.7 Вентилятор

Если сеялка оснащена вентилятором, он должен быть размещен или защищен таким образом, чтобы во время работы сеялки он не мог втягивать или выбрасывать посторонние предметы, которые могут травмировать оператора. Это должно быть проверено путем осмотра.

Доступ к вращающимся частям вентиляторов через выпускную зону или зону забора воздуха должен быть закрыт неподвижными ограждениями. Кроме того, безопасные расстояния для проемов должны соответствовать данным, приведенным в таблицах 1, 3, 4 и 6 ISO 13857:2008. Это требование должно быть проверено путем измерения.

4.8 Система настройки плотности высева

Если сеялка оборудована системой настройки плотности высева, оператор должен иметь возможность ее использовать без необходимости нахождения под сеялкой при проведении проверочного посева или при работе сеялки.

4.9 Навешивание и зона свободного пространства

Для навесных сеялок должно быть обеспечено достаточное свободное пространство между сеялкой и трактором (или сеялкой и встроенными неразъемными механизированными почвообрабатывающими рабочими органами) для обеспечения присоединения элементов привода (например, трансмиссии), при наличии, или управляющих элементов (например, электрических или гидравлических средств дистанционного управления). Это требование может быть выполнено следующими способами:

- путем увеличения зоны свободного пространства между нижними точками сцепки и внешним контуром сеялки минимум на 200 мм, как показано на рисунке 6, по крайней мере с одной стороны, чтобы можно было соединить элементы привода или управления после присоединения сеялки, или
- посредством конструкции приводных элементов и элементов управления, обеспечивающей возможность их соединения до присоединения сеялки в зоне свободного пространства согласно рисунку 6.

Это требование должно быть проверено путем измерения и осмотра. См. также перечисление o) 6.1.

Размеры в миллиметрах

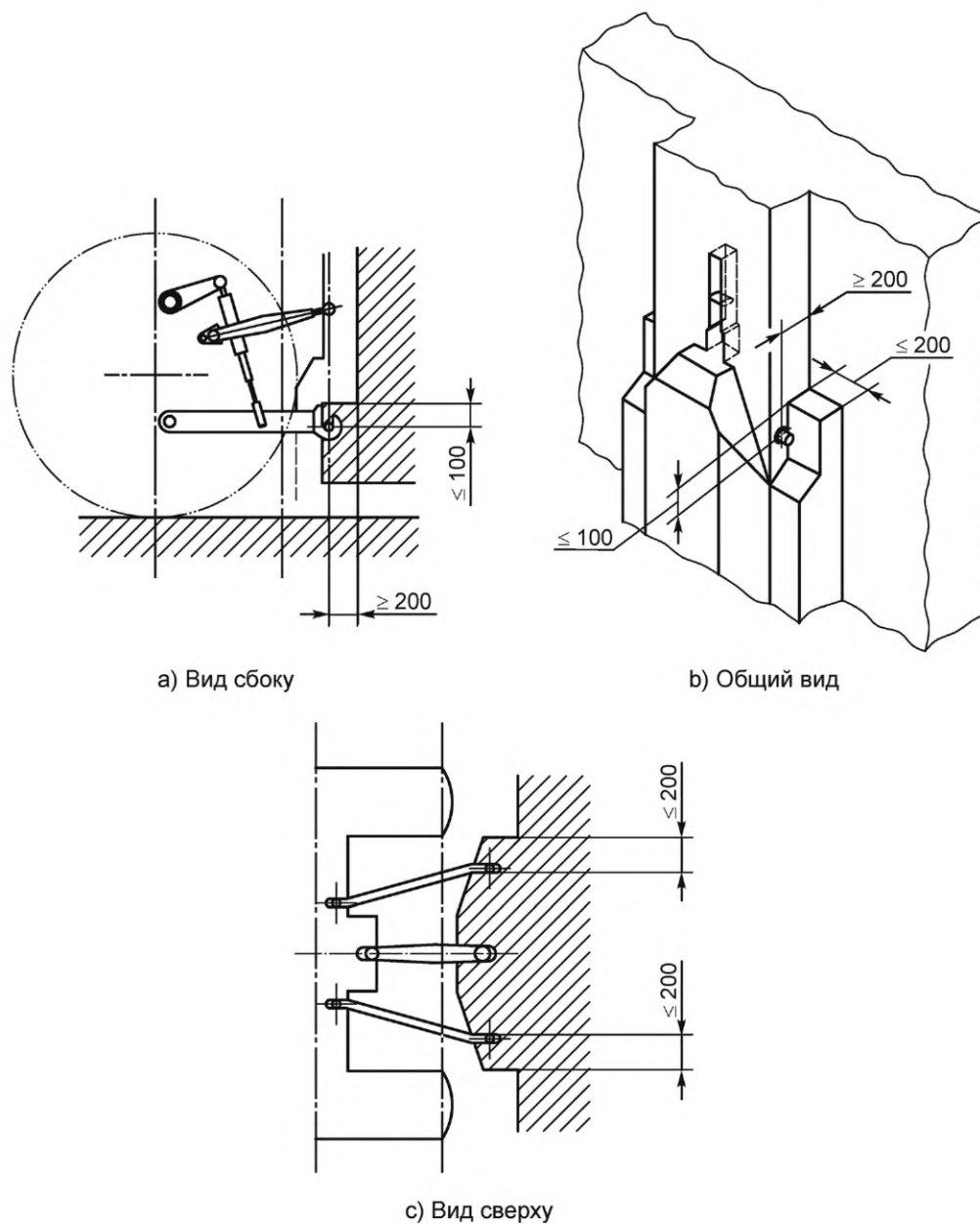


Рисунок 6 — Зона свободного пространства

4.10 Снижение уровня шума как требование безопасности

Сеялка должна соответствовать 4.3 ISO 4254-1:2013. Основные источники шума:

- вентилятор (применяется только на сеялках с пневматическим приводом),
- высевающее устройство, и
- вибрирующие поверхности.

Сеялки должны быть спроектированы и изготовлены с учетом имеющейся информации и технических мер по контролю шума в источнике на стадии проектирования, как описано в ISO/TR 11688-1.

5 Контроль требований безопасности, защитных мер и мер снижения риска

Информация о методах контроля приведена в отдельных разделах настоящего стандарта.

6 Информация для потребителя

6.1 Руководство по эксплуатации

В дополнение к требованиям ISO 4254-1 руководство по эксплуатации сеялок должно содержать следующую информацию:

- a) об опасностях, возникающих в результате комбинации, объединения или присоединения сеялки, в особенности для сеялок со встроенными неразъемными механизированными почвообрабатывающими рабочими органами (см. 4.2);
- b) расположении и работе органов управления для отдельных высеваящих секций (см. 4.2);
- c) о том, что никто не должен стоять рядом с сеялкой, когда она движется (в частности, должны быть указаны опасности, связанные с контактом с маркерами) (см. 4.2 и 4.3);
- d) риске непреднамеренного контакта с воздушными линиями электропередач, если это возможно во время работы сеялки, например из-за неровной поверхности или использования поворотных и подвижных компонентов сеялки, и необходимости проведения оценки рисков до начала любых посевных работ на участке, на котором будет эксплуатироваться сеялка (см. 4.3);
- e) складывании подвижных компонентов из и в транспортное положение, которое должно быть произведено только на участках без воздушных линий электропередачи (см. 4.3);
- f) опасностях, вызванных движущимися компонентами в бункере (см. 4.4);
- g) безопасных процедурах регулировки, настройки и загрузки (см. 4.5.1 и 4.8);
- h) о том, что оператор не должен носить свободно сидящую одежду, которая может зацепиться за движущиеся части (см. 4.4);
- i) условиях использования, требуемых для предотвращения возникновения засоров, например необходимости избегать применения влажных семян (см. 4.4);
- j) опасностях, связанных с устранением засоров, например: засорение сошников из-за неправильного опускания сеялки на землю, а также проведение тех процедур, которые необходимо соблюдать (см. 4.4);
- k) использовании специальных устройств, например грабель (см. 4.4);
- l) необходимости следовать рекомендациям относительно ручного обращения с тяжелыми грузами, а также соблюдать установленные процедуры при обращении с мешками и при их подъеме (см. 4.5);
- m) опасностях при снятии и установке семенных секций, а также о тех инструкциях, которые необходимо соблюдать при обращении с данными секциями (см. 4.6);
- n) о том, какие высеваящие секции должны быть установлены снаружи сеялки в случае сменных высеваящих секций (см. 4.6);
- o) инструкциях по использованию автоматического и полуавтоматического сцепных устройств, если они предусмотрены (см. 4.9);
- p) о том, что люди не должны подниматься на сеялку во время работы (см. 6.2);
- q) необходимости ношения средств индивидуальной защиты (СИЗ) при необходимости (см. 4.8 и 4.10).

6.2 Предупреждающие и предписывающие знаки

На сеялке должны быть нанесены следующие предупреждения, обращающие внимание:

- на опасность езды на движущейся сеялке, которая, при необходимости, должна быть размещена рядом со средствами доступа, при их наличии [см. также 6.1 p)];
- опасности, вызываемые движущимися частями, включая вращающиеся загрузочные шнеки и мешалки внутри бункера, в зависимости от ситуации.

Приложение А
(справочное)

Перечень существенных опасностей

В таблице А.1 перечислены опасности и опасные ситуации и события в той мере, в какой они рассмотрены в настоящем стандарте, которые определены при оценке риска как значимые для указанного вида машин и требующие проведения мероприятий по устранению или снижению риска.

Т а б л и ц а А.1 — Перечень существенных опасностей, связанных с сеялками

№ ^а	Опасность	Расположение или событие	Пункт/подпункт ISO 4254-1:2013	Подраздел, раздел настоящего стандарта
A.1	Механические опасности			
A.1.1	Опасность раздавливания	Поворачивающиеся и складывающиеся компоненты Крышка бункера Система калибровки Присоединение	4.7.1.2, 4.17, 5.1.4, 6.4.1	4.3, раздел 6 4.4, раздел 6 4.8, раздел 6 4.9, раздел 6
A.1.2	Опасность разрезания	Поворачивающиеся и складывающиеся компоненты Крышка бункера	4.11, 5.1.4	4.3, раздел 6 4.4, раздел 6
A.1.3	Опасность разрубания	Поворачивающиеся и складывающиеся компоненты Крышка бункера	4.1, 4.17, 6.4.1	4.3, раздел 6 4.4, раздел 6
A.1.4	Опасность запутывания	Крышка бункера Ходовая часть Вентилятор	4.1, 4.17, 6.4.1	4.4, 4.5, раздел 6 4.4, 4.6, раздел 6 4.7, раздел 6
A.1.5	Опасность затягивания или защемления	Вентилятор	—	4.4, 4.6, 4.9, раздел 6 4.7, 4.9, раздел 6
A.1.6	Опасность удара	Крышка бункера присоединение	4.1, 4.11, 4.17, 6.4.1	4.4, раздел 6 4.9, раздел 6
A.1.9	Опасность выброса жидкости под высоким давлением	Повреждения шлангов под давлением	4.13	—
A.2	Электрические опасности			
A.2.2	Контакт с деталями, которые попали под напряжение (прямой и косвенный контакты)	Воздушные линии электропередач	—	4.3.1, раздел 6
A.4	Опасности, вызываемые шумом			
A.4.1	Потеря слуха (глухота), другие физиологические расстройства (потеря равновесия, ориентации)	Шум	4.2, приложение В	4.10, раздел 6
A.5	Опасности, вызываемые вибрацией			
A.5.2	Вибрации всего тела, особенно в случае принятия при работе неэргономичных положений	Платформа	4.4	—

Окончание таблицы А.1

№ ^а	Опасность	Расположение или событие	Пункт/подпункт ISO 4254-1:2013	Подраздел, раздел настоящего стандарта
A.7	Опасности, вызываемые воздействием материалов и веществ			
A.7.1	Опасности, связанные с контактом или вдыханием вредных жидкостей, газов, дыма и пыли	Семена		раздел 6
A.8	Опасности, возникающие из-за несоблюдения принципов эргономики при конструировании			
A.8.1	Неудобное положение тела или чрезмерные усилия оператора	Средства управления Доступ к загрузке Присоединение к трактору	4.5.3, 4.7.1, 4.8, 4.17	4.2, 4.3, раздел 6 4.5, раздел 6 4.9, раздел 6
A.8.2	Несоответствие анатомическим возможностям верхних или нижних конечностей человека	Панель управления Доступ к загрузке бункера Присоединение к трактору	4.7.1, 4.7.1.3, 4.8, 5.1.1, 5.1.3.4, 5.1.4	4.2, раздел 6 4.5, раздел 6 4.9, раздел 6
A.8.7	Неправильная конструкция, неправильное размещение или обозначение средств управления	Средства управления	4.5, 6.1	4.2, раздел 6
A.15	Ошибки при монтаже	Высевающий аппарат	—	4.6, раздел 6
A.17	Выброс объектов	Вентилятор	4.13	4.7, раздел 6
A.18	Потеря равновесия/ опрокидывание сеялки	Недостаточная устойчивость	5.2.1, 6.2.1	—
A.19	Скольжение, опрокидывание и падение персонала с сеялки или при доступе к (или на/с) рабочему месту	Доступ к загрузке	4.7.1, 4.7.1.3, 4.7.2, 4.8, 4.15, 5.4	4.5, раздел 6
Дополнительные опасности и опасные ситуации, связанные с движением				
A.20	Связанные с движением			
A.20.1	Движение при запуске двигателя	Поворачивающиеся и складывающиеся части	5.1.8	—
A.20.3	Движение, при котором не все части находятся в безопасном положении	Поворачивающиеся и складывающиеся части	—	4.3, раздел 6
A.22	Связанные с системой управления			
A.22.1	Неправильное расположение или режим работы средств ручного управления	Панель управления Поворачивающиеся и складывающиеся части	4.5, 6.1	4.2, раздел 6 4.3, раздел 6
A.24	Связанные с источником энергии и передачей мощности			
A.24.2	Опасности, связанные с передачей мощности	Передвижение	6.4.1	—
A.24.3	Опасности, связанные со сцепкой	Присоединение к трактору	5.2.1, 6.3	4.9, раздел 6
^а Согласно ISO 4254-1:2013 (таблица А.1).				

Приложение В
(справочное)

Примеры сеялок

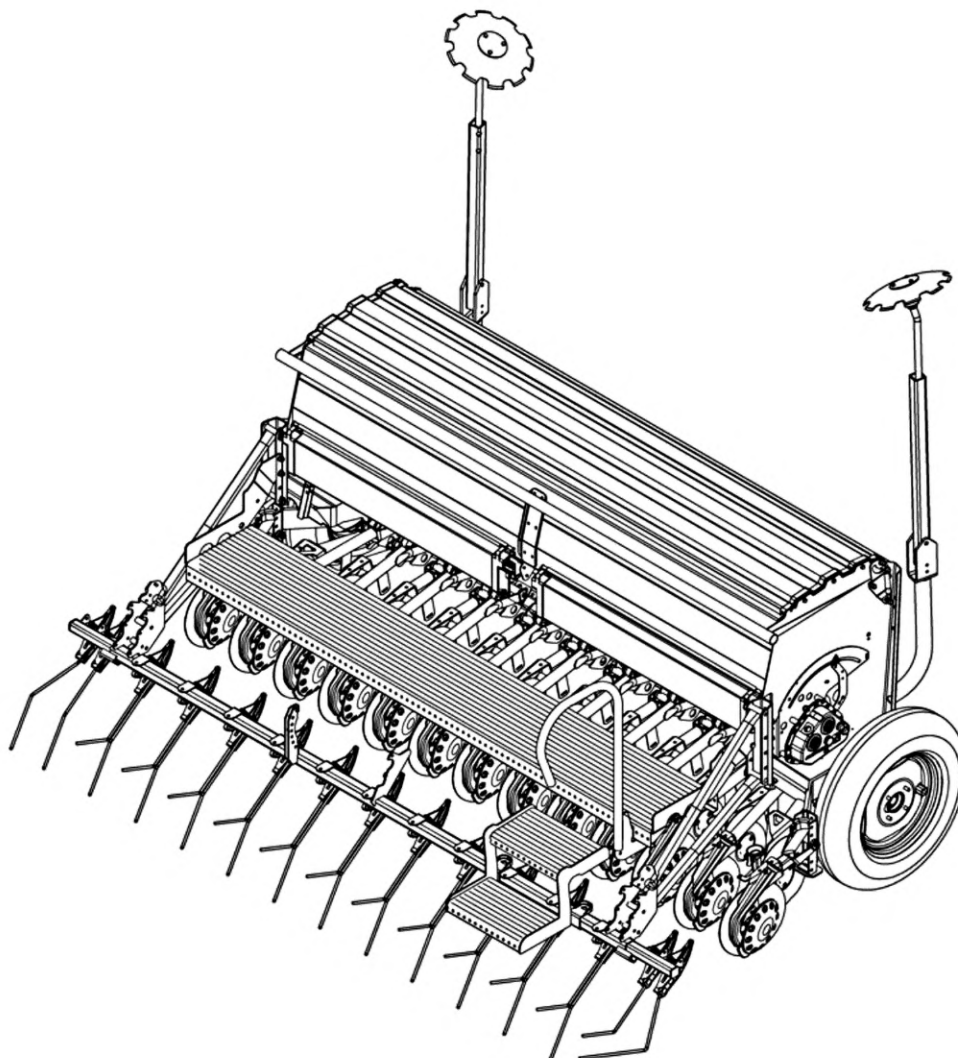


Рисунок В.1 — Сеялка с механическим приводом

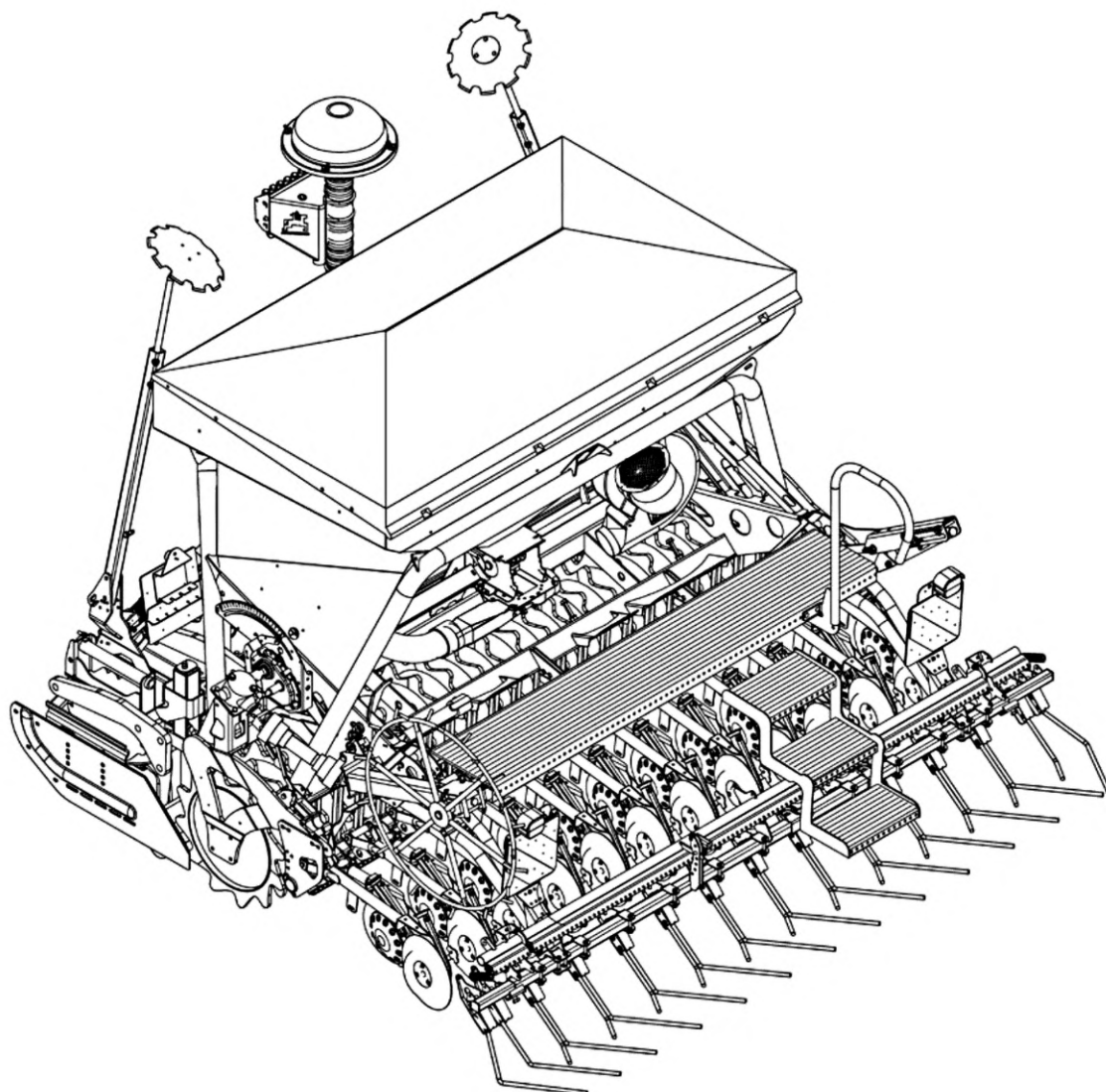


Рисунок В.2 — Сеялка с пневматическим приводом

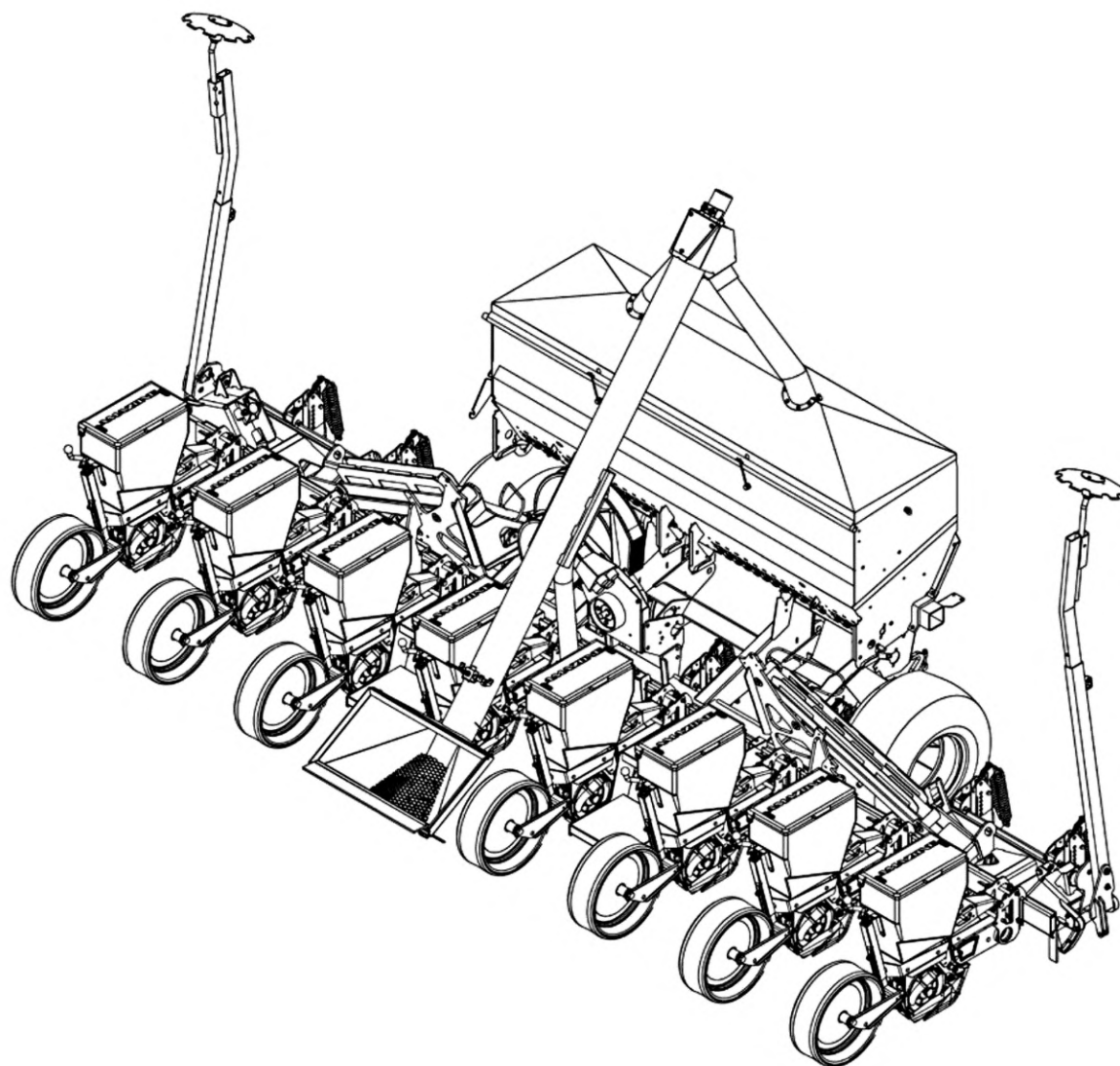


Рисунок В.3 — Сеялка точного высева

**Приложение ДА
(справочное)**

**Сведения о соответствии ссылочных международных стандартов
межгосударственным стандартам**

Таблица ДА.1

Обозначение ссылочного международного стандарта	Степень соответствия	Обозначение и наименование соответствующего межгосударственного стандарта
ISO 4254-1:2013	IDT	ГОСТ ISO 4254-1—2021 «Машины сельскохозяйственные. Безопасность. Часть 1. Общие требования»
ISO 4254-5	IDT	ГОСТ ISO 4254-5—2021 «Машины сельскохозяйственные. Безопасность. Часть 5. Почвообрабатывающие машины с механическим приводом»
ISO 12100:2010	IDT	ГОСТ ISO 12100—2013 «Безопасность машин. Основные принципы конструирования. Оценки риска и снижения риска»
ISO 13857:2008	IDT	ГОСТ ISO 13857—2012 «Безопасность машин. Безопасные расстояния для предохранения верхних и нижних конечностей от попадания в опасную зону»
ISO 14120:2015	—	*
<p>* Соответствующий межгосударственный стандарт отсутствует. До его принятия рекомендуется использовать перевод на русский язык данного международного стандарта.</p> <p>П р и м е ч а н и е — В настоящей таблице использовано следующее условное обозначение степени соответствия стандартов:</p> <p>- IDT — идентичные стандарты.</p>		

Библиография

- [1] ISO 4254-8 Agricultural machinery. Safety. Part 8: Solid fertilizer distributors
- [2] ISO 11684 Tractors, machinery for agriculture and forestry, powered lawn and garden equipment. Safety signs and hazard pictorials. General principles
- [3] ISO/TR 11688-1 Acoustics. Recommended practice for the design of low-noise machinery and equipment. Part 1: Planning

Ключевые слова: сеялки, требования безопасности, органы управления, техническое обслуживание, руководство по эксплуатации

Редактор *Л.С. Зимилова*
Технический редактор *И.Е. Черепкова*
Корректор *И.А. Королева*
Компьютерная верстка *Е.А. Кондрашовой*

Сдано в набор 27.05.2021. Подписано в печать 02.06.2021. Формат 60×84%. Гарнитура Ариал.
Усл. печ. л. 2,32. Уч.-изд. л. 1,90.

Подготовлено на основе электронной версии, предоставленной разработчиком стандарта

Создано в единичном исполнении во ФГУП «СТАНДАРТИНФОРМ»
для комплектования Федерального информационного фонда стандартов,
117418 Москва, Нахимовский пр-т, д. 31, к. 2.
www.gostinfo.ru info@gostinfo.ru

**Поправка к ГОСТ ISO 4254-9—2021 Машины сельскохозяйственные. Требования безопасности.
Часть 9. Сеялки**

В каком месте	Напечатано	Должно быть		
Предисловие. Таблица согласования	—	Казахстан	KZ	Госстандарт Республики Казахстан

(ИУС № 4 2022 г.)