
ФЕДЕРАЛЬНОЕ АГЕНТСТВО
ПО ТЕХНИЧЕСКОМУ РЕГУЛИРОВАНИЮ И МЕТРОЛОГИИ



НАЦИОНАЛЬНЫЙ
СТАНДАРТ
РОССИЙСКОЙ
ФЕДЕРАЦИИ

ГОСТ Р
59366—
2021

**Единая энергетическая система и изолированно
работающие энергосистемы**

РЕЛЕЙНАЯ ЗАЩИТА И АВТОМАТИКА

**Система мониторинга переходных режимов.
Концентраторы синхронизированных векторных
данных. Нормы и требования**

Издание официальное



Москва
Стандартинформ
2021

Предисловие

- 1 РАЗРАБОТАН Акционерным обществом «Системный оператор Единой энергетической системы»
- 2 ВНЕСЕН Техническим комитетом по стандартизации ТК 016 «Электроэнергетика»
- 3 УТВЕРЖДЕН И ВВЕДЕН В ДЕЙСТВИЕ Приказом Федерального агентства по техническому регулированию и метрологии от 14 апреля 2021 г. № 215-ст
- 4 ВВЕДЕН ВПЕРВЫЕ

Правила применения настоящего стандарта установлены в статье 26 Федерального закона от 29 июня 2015 г. № 162-ФЗ «О стандартизации в Российской Федерации». Информация об изменениях к настоящему стандарту публикуется в ежегодном (по состоянию на 1 января текущего года) информационном указателе «Национальные стандарты», а официальный текст изменений и поправок — в ежемесячном информационном указателе «Национальные стандарты». В случае пересмотра (замены) или отмены настоящего стандарта соответствующее уведомление будет опубликовано в ближайшем выпуске ежемесячного информационного указателя «Национальные стандарты». Соответствующая информация, уведомление и тексты размещаются также в информационной системе общего пользования — на официальном сайте Федерального агентства по техническому регулированию и метрологии в сети Интернет (www.gost.ru)

© Стандартиформ, оформление, 2021

Настоящий стандарт не может быть полностью или частично воспроизведен, тиражирован и распространен в качестве официального издания без разрешения Федерального агентства по техническому регулированию и метрологии

Содержание

1 Область применения	1
2 Нормативные ссылки	2
3 Термины, определения и сокращения	2
4 Требования к концентраторам синхронизированных векторных данных	3
5 Требования к испытаниям концентраторов синхронизированных векторных данных	5
Приложение А (обязательное) Правила взаимодействия концентраторов синхронизированных векторных данных при сборе архивных данных синхронизированных векторных измерений	7
Приложение Б (обязательное) Описание структуры сообщений при запросе архивных данных синхронизированных векторных измерений WSDL и XSD-схема информационного обмена	8
Приложение В (обязательное) Методика проведения испытаний концентраторов синхронизированных векторных данных.	12
Библиография	24

Введение

В соответствии с пунктом 168 Правил технологического функционирования электроэнергетических систем [1] в энергосистеме следует осуществлять регистрацию аварийных событий и процессов, в том числе с использованием устройств системы мониторинга переходных режимов.

Согласно пункту 135 Требований к оснащению линий электропередачи и оборудования объектов электроэнергетики классом напряжения 110 кВ и выше устройствами и комплексами релейной защиты и автоматики, а также к принципам функционирования устройств и комплексов релейной защиты и автоматики [2] система мониторинга переходных режимов должна состоять из устройств синхронизированных векторных измерений и концентраторов синхронизированных векторных данных, устанавливаемых на объектах электроэнергетики.

Общие требования к оснащению объектов электроэнергетики концентраторами синхронизированных векторных данных установлены Требованиями к оснащению линий электропередачи и оборудования объектов электроэнергетики классом напряжения 110 кВ и выше устройствами и комплексами релейной защиты и автоматики, а также к принципам функционирования устройств и комплексов релейной защиты и автоматики [2].

Настоящий стандарт разработан в развитие положений указанных нормативных правовых актов, а также ГОСТ Р 59364—2021 «Единая энергетическая система и изолированно работающие энергосистемы. Релейная защита и автоматика. Система мониторинга переходных режимов. Нормы и требования» и направлен на обеспечение нормативно-технической основы для применения технологии синхронизированных векторных измерений, построения и функционирования системы мониторинга переходных режимов в Единой энергетической системе России и технологически изолированных территориальных электроэнергетических системах.

Функциональные требования к концентраторам синхронизированных векторных данных, установленные настоящим стандартом, обусловлены требованиями по их применению в составе системы мониторинга переходных режимов. Требования к концентраторам синхронизированных векторных данных при их применении в иных информационно-технологических системах мониторинга и управления, использующих данные синхронизированных векторных измерений, определяются требованиями к данным системам.

Единая энергетическая система и изолированно работающие энергосистемы

РЕЛЕЙНАЯ ЗАЩИТА И АВТОМАТИКА

**Система мониторинга переходных режимов.
Концентраторы синхронизированных векторных данных.
Нормы и требования**

United power system and isolated power systems. Relay protection and automation.
Wide-area measurement system. Phasor data concentrator. Norms and requirements

Дата введения — 2021—05—01

1 Область применения

1.1 Настоящий стандарт устанавливает:

- основные функциональные требования к концентраторам синхронизированных векторных данных (далее — КСВД) при их применении в составе системы мониторинга переходных режимов энергосистемы;

- требования к порядку и методике проведения испытаний КСВД в целях подтверждения их соответствия требованиям настоящего стандарта.

1.2 Настоящий стандарт распространяется на системного оператора, субъектов оперативно-диспетчерского управления в электроэнергетике в технологически изолированных территориальных электроэнергетических системах, собственников и иных законных владельцев объектов электроэнергетики, организаций, осуществляющих деятельность по разработке, изготовлению, внедрению, наладке, эксплуатации КСВД, а также проектных и научно-исследовательских организаций.

1.3 Настоящий стандарт предназначен для применения при проектировании, строительстве, реконструкции, модернизации и техническом перевооружении объектов электроэнергетики, технологическом присоединении объектов электроэнергетики и энергопринимающих установок потребителей электрической энергии к электрическим сетям, создании (модернизации) комплексов и устройств релейной защиты и автоматики, техническом оснащении диспетчерских центров системного оператора и субъектов оперативно-диспетчерского управления в электроэнергетике в технологически изолированных территориальных электроэнергетических системах, модификации программного обеспечения КСВД, затрагивающей функции КСВД, подлежащие проверке в соответствии с настоящим стандартом.

1.4 Требования настоящего стандарта не распространяются (за исключением случаев, указанных в абзаце четвертом настоящего пункта) на КСВД, если КСВД:

- установлены на объектах электроэнергетики до вступления в силу настоящего стандарта;

- подлежат установке на объектах электроэнергетики в соответствии с проектной (рабочей) документацией на создание (модернизацию) комплексов или устройств релейной защиты и автоматики, согласованной и утвержденной в установленном порядке до вступления в силу настоящего стандарта.

Для указанных КСВД выполнение требований настоящего стандарта должно быть обеспечено при их модернизации, замене или модификации программного обеспечения, затрагивающей функции КСВД, подлежащие проверке при проведении испытаний КСВД.

1.5 Настоящий стандарт не устанавливает требования к объему заводских проверок, условиям эксплуатации, сервисному обслуживанию, пожаробезопасности, электробезопасности, электромагнитной совместимости, информационной безопасности, а также оперативному и техническому обслуживанию КСВД.

2 Нормативные ссылки

В настоящем стандарте использованы нормативные ссылки на следующие стандарты:

ГОСТ Р 55105 Единая энергетическая система и изолированно работающие энергосистемы. Оперативно-диспетчерское управление. Автоматическое противоаварийное управление режимами энергосистем. Противоаварийная автоматика энергосистем. Нормы и требования

ГОСТ Р МЭК 60870-5-104 Устройства и системы телемеханики. Часть 5. Протоколы передачи. Раздел 104. Доступ к сети для ГОСТ Р МЭК 870-5-101 с использованием стандартных транспортных профилей

ГОСТ Р 59365 Единая энергетическая система и изолированно работающие энергосистемы. Релейная защита и автоматика. Система мониторинга переходных режимов. Устройства синхронизированных векторных измерений. Нормы и требования

Примечание — При пользовании настоящим стандартом целесообразно проверить действие ссылочных стандартов в информационной системе общего пользования — на официальном сайте Федерального агентства по техническому регулированию и метрологии в сети Интернет или по ежегодному информационному указателю «Национальные стандарты», который опубликован по состоянию на 1 января текущего года, и по выпускам ежемесячного информационного указателя «Национальные стандарты» за текущий год. Если заменен ссылочный стандарт, на который дана недатированная ссылка, то рекомендуется использовать действующую версию этого стандарта с учетом всех внесенных в данную версию изменений. Если заменен ссылочный стандарт, на который дана датированная ссылка, то рекомендуется использовать версию этого стандарта с указанным выше годом утверждения (принятия). Если после утверждения настоящего стандарта в ссылочный стандарт, на который дана датированная ссылка, внесено изменение, затрагивающее положение, на которое дана ссылка, то это положение рекомендуется применять без учета данного изменения. Если ссылочный стандарт отменен без замены, то положение, в котором дана ссылка на него, рекомендуется применять в части, не затрагивающей эту ссылку.

3 Термины, определения и сокращения

3.1 В настоящем стандарте применены термины по ГОСТ Р 59365, ГОСТ Р 55105, а также следующие термины с соответствующими определениями:

3.1.1 **агрегирование данных:** Режим автоматической обработки данных синхронизированных векторных измерений (выборка данных и при необходимости их модификация) и формирование выходного кадра данных с одной меткой времени из совокупности получаемых КСВД потоков данных.

3.1.2 **время задержки данных КСВД (время задержки):** Разница во времени между моментом поступления первого входного кадра данных синхронизированных векторных измерений с данной меткой времени и моментом отправки КСВД выходного кадра с данной меткой времени (равна сумме относительного времени ожидания и времени обработки).

3.1.3 **время обработки данных КСВД (время обработки):** Интервал времени, в течение которого производится агрегирование данных.

3.1.4 **концентратор синхронизированных векторных данных; КСВД:** Программно-техническое устройство, выполняющее прием, обработку, хранение и передачу данных синхронизированных векторных измерений.

3.1.5 **линейный архив:** Совокупность данных синхронизированных векторных измерений, записанных КСВД в соответствии с заданной конфигурацией.

3.1.6 **модификация данных:** Режим автоматической обработки данных синхронизированных векторных измерений с целью их преобразования в соответствии с заданным алгоритмом (дорасчет данных, уменьшение темпа передачи данных, преобразование формата данных, преобразование координат данных).

3.1.7 **номер версии программного обеспечения КСВД:** Индивидуальный цифровой, буквенный или буквенно-цифровой набор (мажорная (основная) часть номера версии ПО), отличающий указанную версию программного обеспечения КСВД от других версий и подлежащий изменению при модификации обязательных к реализации в соответствии с настоящим стандартом функций программного обеспечения КСВД.

3.1.8 **относительное время ожидания приема данных КСВД (относительное время ожидания):** Задаваемый интервал времени приема данных синхронизированных векторных измерений с одной меткой времени, отсчитываемый от момента поступления в КСВД первого кадра данных с этой меткой времени.

3.1.9 **пересылка данных:** Режим работы КСВД, предусматривающий ретрансляцию данных синхронизированных векторных измерений без их обработки.

3.1.10 поток данных: Данные синхронизированных векторных измерений, передаваемые источником данных в заданном объеме и с заданной периодичностью получателю данных.

Примечание — Отсчитывается от момента получения всех ожидаемых данных с одной меткой времени или истечения относительного времени ожидания и завершается в момент отправки КСВД выходного кадра агрегированных данных с этой меткой времени.

3.2 В настоящем стандарте применены следующие сокращения:

ДЦ	— диспетчерский центр;
ПАК РВ	— программно-аппаратный комплекс моделирования энергосистем в режиме реального времени;
ПО	— программное обеспечение;
СВИ	— синхронизированные векторные измерения;
УСВИ	— устройство синхронизированных векторных измерений;
HTTP	— протокол передачи гипертекста;
SOAP	— протокол обмена структурированными сообщениями в распределительной вычислительной среде;
UTC	— всемирное координированное время.

4 Требования к концентраторам синхронизированных векторных данных

4.1 Общие требования к КСВД

4.1.1 В структуре системы мониторинга переходных режимов КСВД подразделяют на следующие категории, различающиеся объемом функциональных требований:

- локальные — устанавливаются на электростанциях и подстанциях;
- региональные — устанавливаются в ДЦ территориальных и объединенных энергосистем, а также в системах сбора информации собственников и иных законных владельцев объектов электроэнергетики, обеспечивающих сбор данных СВИ с двух и более локальных КСВД различных объектов электроэнергетики;

- главный — устанавливаются в главном ДЦ системного оператора.

4.1.2 Если в настоящем стандарте не указано иное, то его требования применяют к КСВД любой категории.

4.1.3 КСВД должен обеспечивать обмен информацией с УСВИ и другими КСВД в соответствии с ГОСТ Р МЭК 60870-5-104, стандартами [3] и [4].

4.2 Требования к функциональности КСВД

4.2.1 В локальных КСВД должны быть реализованы следующие функции:

а) прием данных СВИ по протоколу [3];

б) передача данных СВИ по протоколу [3]:

- не менее двух независимых потоков данных через два независимых Ethernet-порта;
- не менее чем двум получателям;

в) передача данных СВИ по протоколу в соответствии с ГОСТ Р МЭК 60870-5-104;

г) агрегирование данных в соответствии с 4.2.3;

д) включение в каждый выходной кадр данных СВИ метки времени, привязанной к UTC;

е) модификация данных в соответствии с 4.2.4;

ж) мониторинг качества данных, принимаемых от УСВИ;

и) самодиагностика корректности работы программных модулей с фиксацией событий в журнале;

к) архивирование, хранение и передача по запросу архивных данных СВИ в соответствии с 4.2.5;

л) функции пользовательского интерфейса в соответствии с 4.2.6.

4.2.2 В региональных и главном КСВД в дополнение к функциям локальных КСВД, указанным в 4.2.1, должны быть реализованы следующие функции:

а) одновременное функционирование в режиме агрегирования и пересылки данных с передачей не менее четырех независимых потоков данных по протоколу [3];

б) управление потоками данных:

- расстановка приоритетов входных потоков данных с дублированной информацией;
- разбиение входных потоков данных;

в) мониторинг качества данных СВИ, принимаемых от иных КСВД;

г) прием, хранение и передача информации о качестве результатов измерений в соответствии с протоколом [3];

д) прием архивных данных СВИ от КСВД в соответствии с 4.2.5.

4.2.3 Требования к реализации в КСВД функции агрегирования данных

4.2.3.1 При работе КСВД в режиме агрегирования обработка данных СВИ с данной меткой времени должна реализовываться при наступлении одного из следующих условий: завершения приема всех требуемых данных СВИ с данной меткой времени в пределах относительного времени ожидания либо истечения заданной величины относительного времени ожидания вне зависимости от количества полученных данных СВИ с данной меткой времени.

4.2.3.2 В КСВД должна быть обеспечена возможность задания величины относительного времени ожидания для каждого исходящего от КСВД потока данных.

4.2.3.3 При работе КСВД в режиме агрегирования данных информация о метках времени и качестве синхронизации результатов измерений должна дублироваться в выходных кадрах данных СВИ.

4.2.3.4 КСВД должен обеспечивать возможность установки относительного времени ожидания в диапазоне:

- для локальных КСВД — от 20 до 100 мс;
- для региональных КСВД — от 20 до 2000 мс;
- для главных КСВД — от 20 до 15000 мс.

4.2.3.5 КСВД должен обеспечивать выполнение агрегирования данных за время, не превышающее:

- для локальных КСВД — 50 мс;
- для региональных и главных КСВД — 100 мс.

4.2.4 Требования к реализации в КСВД модификации данных

4.2.4.1 КСВД должен обеспечивать модификацию данных в режиме агрегирования данных.

4.2.4.2 В КСВД должны быть реализованы следующие способы модификации данных:

- а) дорасчет параметров в соответствии с конфигурацией КСВД;
- б) корректировка фазы (амплитуды) синхронизированных векторов на установленное смещение и/или поправочный коэффициент;
- в) масштабирование данных СВИ путем линейного преобразования с заданными смещениями и/или коэффициентами для каждого отдельного параметра в потоке данных;
- г) вычисление следующих параметров:

- значения фазных и трехфазных активной, реактивной и полной мощности ($P_a, P_b, P_c, P, Q_a, Q_b, Q_c, Q, S_a, S_b, S_c, S$);

- синхронизированные векторы линейных напряжений, где модулем является действующее значение основной гармоники линейного напряжения (U_{ab}, U_{bc}, U_{ca}), а фазовым углом соответствующий абсолютный угол ($\delta_{U_{ab}}, \delta_{U_{bc}}, \delta_{U_{ca}}$);

- синхронизированные векторы напряжений прямой, обратной и нулевой последовательности, где модулем является значение напряжения прямой, обратной или нулевой последовательности (U_1, U_2, U_0), а фазовым углом соответствующий абсолютный угол ($\delta_{U_1}, \delta_{U_2}, \delta_{U_0}$);

- синхронизированные векторы токов прямой, обратной и нулевой последовательности, где модулем является значение тока прямой, обратной или нулевой последовательности (I_1, I_2, I_0), а фазовым углом соответствующий абсолютный угол ($\delta_{I_1}, \delta_{I_2}, \delta_{I_0}$);

д) уменьшение темпа передачи данных до любого из следующих значений — 1, 5, 10, 25 кадров в секунду;

е) прямое и обратное преобразование формата данных СВИ из целочисленного формата в формат с плавающей точкой;

ж) прямое и обратное преобразование координат данных СВИ из декартовых в полярные.

4.2.5 Требования к реализации в КСВД функций приема и передачи архивных данных СВИ

4.2.5.1 КСВД должен обеспечивать автоматическое архивирование и хранение данных СВИ в виде линейного архива.

4.2.5.2 Для выполнения функции приема/передачи архивных данных СВИ в локальных и региональных КСВД должна быть реализована технология web-сервисов в соответствии с приложением А. Структура сообщений при запросе архивных данных СВИ должна быть в соответствии с приложением Б.

4.2.6 Требования к функциям пользовательского интерфейса КСВД

4.2.6.1 В пользовательском интерфейсе КСВД должны быть реализованы следующие функции:

- а) настройка параметров адресной информации подключаемых УСВИ или КСВД;
- б) настройка перечня принимаемых и расчетных СВИ;

в) мониторинг и диагностика корректности работы программных модулей;

г) просмотр журнала событий:

- ошибки связи;
- программные ошибки КСВД;
- ошибки синхронизации времени источников данных СВИ;
- факты перезагрузки системы;
- нехватка вычислительных ресурсов и памяти;
- изменение состояния входных и выходных потоков данных.

4.2.6.2 Пользовательский интерфейс регионального и главного КСВД должен поддерживать:

а) представление параметров электрического режима в виде графиков и векторных диаграмм, возможность добавления на график дискретных сигналов;

б) индикацию состояния принимаемых/передаваемых потоков данных;

в) регистрацию всех операций пользователей: вход, конфигурирование, изменение/удаление файлов из хранилища и т. д.

4.2.7 Региональные и главные КСВД должны определять величину задержки данных для каждого полученного кадра данных СВИ.

4.2.8 Буквенно-цифровой номер версии ПО КСВД должен состоять из основной и дополнительной частей. Основная часть номера отвечает за неизменность функциональности ПО в случае его модификации. Буквенно-цифровой номер версии ПО КСВД должен быть указан на корпусе КСВД и в сопроводительной документации, а в случае реализации КСВД в виде ПО на виртуальных серверах — в сопроводительной документации к КСВД.

4.2.9 КСВД должен обеспечивать возможность задания идентификационного номера КСВД и идентификационного номера для каждого выходного потока данных в соответствии с протоколом [3].

5 Требования к испытаниям концентраторов синхронизированных векторных данных

5.1 Для применения КСВД в составе системы мониторинга переходных режимов в отношении КСВД следует проводить испытания в целях подтверждения их соответствия требованиям настоящего стандарта (далее — испытания).

5.2 Испытания КСВД проводят в соответствии с методикой испытаний согласно приложению В, с использованием ПАК РВ.

5.3 Для проведения испытаний организация (испытательная лаборатория, испытательный центр), проводящая испытания (далее — организация, осуществляющая испытания), должна быть оснащена соответствующей производственно-технической базой (техническими средствами), необходимой для проведения испытаний, включая математическую модель энергосистемы, созданную с применением ПАК РВ в составе тестовой схемы с характеристиками, требуемыми для проведения испытаний КСВД в соответствии с приложением В.

5.4 Объектом испытаний является КСВД одной из двух категорий (локальный или региональный) с установленным на него ПО.

5.5 Результаты испытаний распространяются на конкретный тип (марку) КСВД и версию установленного на нем ПО.

В случае идентичности вида, типа (марки) КСВД результаты испытаний не распространяются на КСВД, номер версии ПО которых отличен от номера версии, соответствующего испытанному ПО.

5.6 Положительный результат испытаний подтверждает выполнение требований настоящего стандарта в отношении той категории КСВД, применительно к которой проводились испытания.

В случае если КСВД испытывался как региональный, необходимость дополнительных испытаний такого КСВД в качестве локального отсутствует. КСВД, испытанный как региональный, признают соответствующим требованиям настоящего стандарта, предъявляемым к локальным КСВД.

5.7 Испытания следует проводить по программе, разработанной в соответствии с приложением В и согласованной с субъектом оперативно-диспетчерского управления в электроэнергетике.

5.8 Программа испытаний должна включать приведенные в В.5 тесты, предусматривающие проверку локальных КСВД. В случае если КСВД испытывают как региональный, дополнительную функциональность такого КСВД на соответствие требованиям 4.2.2 необходимо проверять по эксплуатационным документам, приведенным в 5.9.

5.9 Для проведения испытаний и проверки соответствия КСВД требованиям настоящего стандарта собственником или иным законным владельцем объекта электроэнергетики, на котором планируют к установке (установлен) КСВД, или иным лицом, заинтересованным в их проведении (далее — владелец КСВД), должны быть предоставлены следующие документы и информация¹⁾:

а) руководство (инструкция) по эксплуатации КСВД, включающее:

- общее техническое описание с указанием типа (модели) КСВД и категории КСВД;
- перечень выполняемых КСВД функций;
- методические указания по конфигурированию и вводу в эксплуатацию КСВД;
- методику выбора настроек конфигурирования КСВД для всех заявленных функций применения КСВД;
- описание коммуникационных интерфейсов, функций КСВД и правил его конфигурирования;

б) паспорт или формуляр КСВД с указанием номера версии ПО КСВД.

5.10 Испытания КСВД следует проводить в присутствии владельца КСВД или уполномоченного им лица. При проведении испытаний могут присутствовать представители субъекта оперативно-диспетчерского управления в электроэнергетике.

5.11 Для проведения испытаний владелец КСВД должен передать организации, осуществляющей испытания, КСВД и согласовать с ней схемы их подключения к тестовой схеме ПАК РВ, параметры настройки испытываемого КСВД.

5.12 Организация, осуществляющая испытания, проводит их в соответствии с этапами подготовки и проведения испытаний КСВД, указанными в приложении В.

5.13 Результаты испытаний КСВД оформляют протоколом. Протокол испытаний должен быть подписан всеми участниками испытаний.

5.14 Протокол испытаний должен содержать следующую информацию:

- наименование и адрес владельца КСВД;
- наименование и адрес организации, проводившей испытания;
- номер и дату протокола испытаний, нумерацию каждой страницы протокола, а также общее количество страниц;
- наименование объекта испытаний;
- дату (период) проведения испытаний;
- место проведения испытаний;
- перечень лиц, принявших участие в испытаниях;
- ссылку на настоящий стандарт, на соответствие которому проведены испытания;
- программу испытаний;
- описание испытываемого КСВД (категория, модель КСВД, серийный номер КСВД, функции, номер версии ПО и т. п.);
- описание тестовой схемы, на которой проводились испытания;
- описание ПАК РВ (тип, модель и заводской номер);
- описание тестовой схемы, на которой проводились испытания;
- фактические значения показателей при испытаниях с указанием (при возможности) расчетной или фактической погрешности измерений;
- результаты проведенных испытаний, содержащие материалы, иллюстрирующие работу испытываемого КСВД в каждом из проведенных тестов;
- вывод о соответствии или несоответствии проверяемых параметров, характеристик КСВД настоящему стандарту, в том числе отдельно по каждому проверяемому параметру, характеристике.

5.15 Информация о результатах испытаний с указанием наименования, типа (марки), категории КСВД, в отношении которого проводились испытания, и с приложением копии протокола испытаний должна быть направлена владельцем КСВД (уполномоченным им лицом) субъекту оперативно-диспетчерского управления в электроэнергетике.

¹⁾ Полный комплект документов предоставляют на бумажном и электронном носителе в форматах pdf и doc. Все документы предоставляют на русском языке.

Приложение А
(обязательное)

Правила взаимодействия концентраторов синхронизированных векторных данных при сборе архивных данных синхронизированных векторных измерений

А.1 Взаимодействие региональных и локальных КСВД при сборе архивных данных СВИ должно быть организовано по технологии web-сервисов посредством SOAP-запросов по протоколу HTTP(S) версии не ниже 1.1.

А.2 Для получения архивных данных СВИ региональный КСВД-клиент должен инициировать установление соединения с локальным КСВД-сервером, сформировать запрос с указанием запрашиваемого интервала времени и перечня СВИ. В ответ на запрос локальный КСВД-сервер должен сформировать ответное сообщение. Структуры запроса и ответа должны соответствовать WSDL-схеме (см. приложение Б).

А.3 Локальный КСВД должен поддерживать прием HTTP-запросов с содержимым content-type: application/soap+xml; charset=utf-8.

А.4 Локальные и региональные КСВД должны поддерживать сжатие HTTP-трафика с параметром content-encoding: gzip.

А.5 В процессе обмена сообщениями необходимо выполнять проверку их подлинности (аутентификацию). Локальные и региональные КСВД должны поддерживать HTTP-аутентификацию (методом digest или basic) (<https://tools.ietf.org/html/rfc2617>).

**Приложение Б
(обязательное)**

**Описание структуры сообщений при запросе архивных данных синхронизированных
векторных измерений WSDL и XSD-схема информационного обмена**

webservices.wsdl

```

<?xml version="1.0" encoding="UTF-8"?>
<wsdl:definitions xmlns:tns="urn:so-ups.datarequest:0.1" xmlns:soap="http://schemas.xmlsoap.org/wsdl/soap/"
xmlns:s="http://www.w3.org/2001/XMLSchema" xmlns:soap12="http://schemas.xmlsoap.org/wsdl/soap12/"
xmlns:http="http://schemas.xmlsoap.org/wsdl/http/" xmlns:wSDL="http://schemas.xmlsoap.org/wsdl/"
xmlns:ns="urn:so-ups.datarequest:0.1" targetNamespace="urn:so-ups.datarequest:0.1">
  <wsdl:import namespace="urn:so-ups.datarequest:0.1" location="archivedata.xsd"/>
  <wsdl:message name="GetArchiveDataSoapIn">
    <wsdl:part name="parameters" element="tns:GetArchiveData"/>
  </wsdl:message>
  <wsdl:message name="GetArchiveDataSoapOut">
    <wsdl:part name="parameters" element="tns:GetArchiveDataResponse"/>
  </wsdl:message>
  <wsdl:portType name="ArchiveDataServiceSoap">
    <wsdl:operation name="GetArchiveData">
      <wsdl:input name="GetArchiveDataSoapIn" message="tns:GetArchiveDataSoapIn"/>
      <wsdl:output name="GetArchiveDataSoapOut" message="tns:GetArchiveDataSoapOut"/>
    </wsdl:operation>
  </wsdl:portType>
  <wsdl:binding name="ArchiveDataServiceSoap12" type="tns:ArchiveDataServiceSoap">
    <soap12:binding style="document" transport="http://schemas.xmlsoap.org/soap/http"/>
    <wsdl:operation name="GetArchiveData">
      <soap12:operation soapAction="urn:si-smpr#GetArchiveData"/>
      <wsdl:input name="GetArchiveDataSoapIn">
        <soap12:body use="literal"/>
      </wsdl:input>
      <wsdl:output name="GetArchiveDataSoapOut">
        <soap12:body use="literal"/>
      </wsdl:output>
    </wsdl:operation>
  </wsdl:binding>
  <wsdl:service name="ArchiveDataService">
    <wsdl:port name="ArchiveDataServiceSoap12" binding="tns:ArchiveDataServiceSoap12">
      <soap12:address location=""/>
    </wsdl:port>
  </wsdl:service>
</wsdl:definitions>

```

archivedata.xsd

```

<?xml version="1.0" encoding="UTF-8"?>
<s:schema xmlns:s="http://www.w3.org/2001/XMLSchema" xmlns:tns="urn:so-ups.datarequest:0.1"
targetNamespace="urn:so-ups.datarequest:0.1" elementFormDefault="qualified">
  <s:element name="GetArchiveData">
    <s:complexType>
      <s:sequence>
        <s:element name="parametr" type="tns:DataInterval" minOccurs="0" maxOccurs="1"/>
      </s:sequence>
      <s:attribute name="Preferred" type="tns:Compression"/>
    </s:complexType>
  </s:element>
  <s:complexType name="DataInterval">
    <s:sequence>
      <s:element name="DateFrom" type="s:dateTime" minOccurs="1" maxOccurs="1"/>
      <s:element name="DateTo" type="s:dateTime" minOccurs="1" maxOccurs="1"/>
      <s:element name="Tag" type="s:string" minOccurs="0" maxOccurs="unbounded"/>
    </s:sequence>
  </s:complexType>

```

```

</s:sequence>
</s:complexType>
<s:element name="GetArchiveDataResponse">
  <s:complexType>
    <s:sequence>
      <s:element name="GetArchiveDataResult" type="tns:ArchiveData" minOccurs="0" maxOccurs="1"/>
    </s:sequence>
    <s:attribute name="Compression" type="tns:Compression"/>
  </s:complexType>
</s:element>
<s:complexType name="ArchiveData">
  <s:sequence>
    <s:element name="Config" type="tns:File" minOccurs="0" maxOccurs="1"/>
    <s:element name="Data" type="tns:File" minOccurs="0" maxOccurs="1"/>
  </s:sequence>
</s:complexType>
<s:complexType name="File">
  <s:sequence>
    <s:element name="Name" type="s:string" minOccurs="0" maxOccurs="1"/>
    <s:element name="Data" type="s:base64Binary" minOccurs="0" maxOccurs="1"/>
  </s:sequence>
</s:complexType>
<s:simpleType name="Compression">
  <s:restriction base="s:string">
    <s:enumeration value="FLAT"/>
    <s:enumeration value="GZIP"/>
  </s:restriction>
</s:simpleType>
</s:schema>

```

SOAP-запрос на получение архивных данных СВИ

Пример SOAP-запроса на получение архивных данных СВИ

```

<s:Envelope xmlns:a="http://www.w3.org/2005/08/addressing" xmlns:s="http://www.w3.org/2003/05/soap-envelope">
  <s:Header>
    <a:Action s:mustUnderstand="1">urn:si-smpr#GetArchiveData</a:Action>
    <a:MessageID>urn:uuid:48be31ef-ffe1-423a-bdc4-ac517152e0bc</a:MessageID>
  </s:Header>
  <s:Body xmlns:xsi="http://www.w3.org/2001/XMLSchema-instance" xmlns:xsd="http://www.w3.org/2001/XMLSchema">
    <GetArchiveData Preferred="FLAT" xmlns="urn:so-ups.datarequest:0.1">
      <parameters>
        <DateFrom>2016-02-02T11:00:00Z</DateFrom>
        <DateTo>2016-02-02T11:00:01Z</DateTo>
        <Tag>02200103:V1.Am</Tag>
        <Tag>02200203:V1.Am</Tag>
        <Tag>02200303:V1.Am</Tag>
      </parameters>
    </GetArchiveData>
  </s:Body>
</s:Envelope>

```

Структура SOAP-запроса на получение архивных данных СВИ

Все сообщения должны состоять из двух основных элементов: <Header> (заголовок) и <Body> (тело сообщения).

В заголовке сообщения-запроса архивных данных должно быть указано:

- действие (тег Action) — urn:si-smpr#GetArchiveData;
- идентификатор сообщения (тег MessageID).

В теле сообщения должно быть указано:

- используемый метод (в примере это GetArchiveData), его атрибуты: Preferred — требуемый механизм сжатия (в примере это FLAT — без сжатия) и xmlns — пространство имен (должно использоваться urn:so-ups.datarequest:0.1, как в примере);


```

    </ns2:GetArchiveDataResult>
  </ns2:GetArchiveDataResponse>
</env:Body>
</env:Envelope>

```

Структура SOAP-ответа на запрос получения архивных данных СВИ

В заголовке сообщения-ответа должно быть указано:

- действие (тег Action) - urn:si-smpr#GetArchiveDataResponse;
- идентификатор сообщения (тег MessageID);
- идентификатор связи с сообщением-запросом (значение тега RelatesTo совпадает со значением тега MessageID сообщения-запроса).

В теле сообщения должно быть указано:

- используемый метод (GetArchiveDataResponse), его атрибуты: Compression — используемый механизм сжатия (в примере это FLAT — без сжатия) и xmlns — пространство имен (должно использоваться urn:so-ups.datarequest:0.1, как в примере);
- в теге результата GetArchiveDataResult содержатся конфигурационные данные (тег Config) и сами данные телеизмерений (тег Data). Конфигурационная информация и данные телеизмерений в свою очередь состоят из наименования файла (в примере это 20160202_110000.cfg для файла конфигурации и 20160202_110000.dat для файла данных) и самого содержимого файла (тег Data внутри тегов Config и Data);
- содержимое тегов Config и Data/Data должно соответствовать файлам .cfg и .dat, описанным стандартом [5], закодированных в base64 [6];
- формат файлов .cfg и .dat должен соответствовать рекомендациям стандарта [5] (приложение Н), данные должны быть представлены в ASCII представлении, в качестве разделителей значений должны использоваться запятые, в качестве разделителей строк должна использоваться последовательность <CR|LF>.

**Приложение В
(обязательное)**

Методика проведения испытаний концентраторов синхронизированных векторных данных

В.1 Область применения

Методику следует применять при проведении испытаний КСВД для проверки соответствия функциональности КСВД требованиям настоящего стандарта.

В.2 Этапы подготовки и проведения испытаний КСВД

Испытания КСВД следует проводить с использованием тестовой схемы, включающей ПАК РВ.

Испытания должны содержать следующие этапы:

- изучение документации на соответствие требованиям настоящего стандарта;
- сборка тестовой схемы;
- подключение КСВД к тестовой схеме ПАК РВ;
- согласование заявителем схемы подключения КСВД к тестовой схеме ПАК РВ;
- проведение испытаний в объеме тестов для проверки функциональности КСВД;
- обработка результатов испытаний КСВД;
- анализ результатов испытаний;
- оформление протокола испытаний и заключения.

В.3 Сборка тестовой схемы для проведения испытаний КСВД

В.3.1 Требования к представляемой информации

До начала проведения испытаний владелец испытываемого КСВД должен представить в организацию, проводящую испытания, эксплуатационную документацию на КСВД в соответствии с разделом 5.

Ответственным за исправное состояние, комплектацию, наличие эксплуатационной документации и готовность КСВД к проведению испытаний является владелец КСВД.

В.3.2 Требования к тестовой схеме

Тестовая схема для проведения испытаний КСВД должна быть собрана в соответствии со схемой, приведенной на рисунке В.1, и включать в себя технические и программные средства, приведенные в таблицах В.1 и В.2.

Т а б л и ц а В.1 — Технические средства

№ п/п	Наименование	Краткое наименование в методике
1	Программно-аппаратный комплекс в составе: - эмулятор; - регистратор (сервер регистрации данных СВИ); - сервер времени с поддержкой протокола NTP и возможностью выдачи сигнала pulse per second (PPS)	ПАК РВ, эмулятор, регистратор, сервер времени
2	Вспомогательный КСВД	Вспомогательный КСВД
3	Тестируемый КСВД	Тестируемый КСВД
4	Коммутатор	Коммутатор

Т а б л и ц а В.2 — Программные средства

№ п/п	Наименование	Краткое наименование в методике
1	Размножитель потоков	Размножитель потоков
2	Комплекс ПО для анализа трафика (Wireshark v.1.12.7, dumpcap, tshark)	Wireshark, dumpcap
3	Анализатор захваченных пакетов СВИ	Анализатор

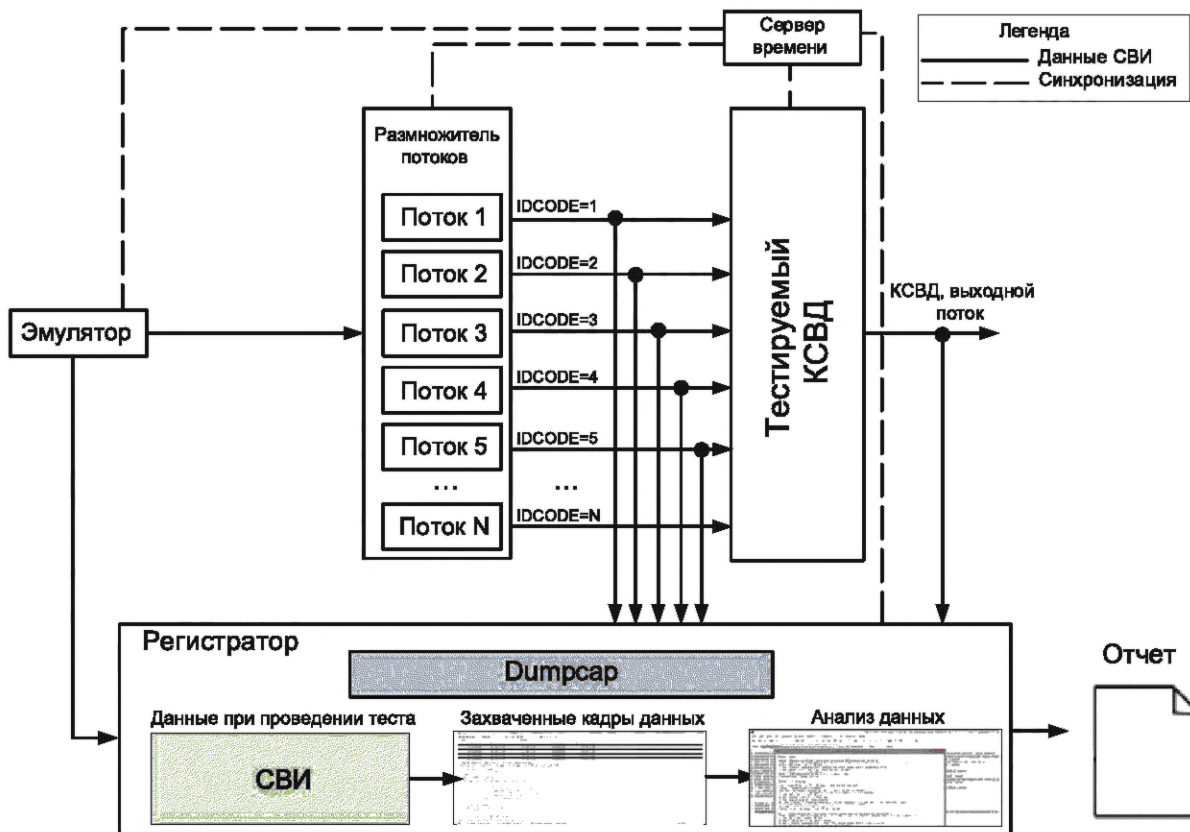


Рисунок В.1 — Тестовая схема испытаний КСВД

Схема информационной сети должна иметь вид, представленный на рисунке В.2.

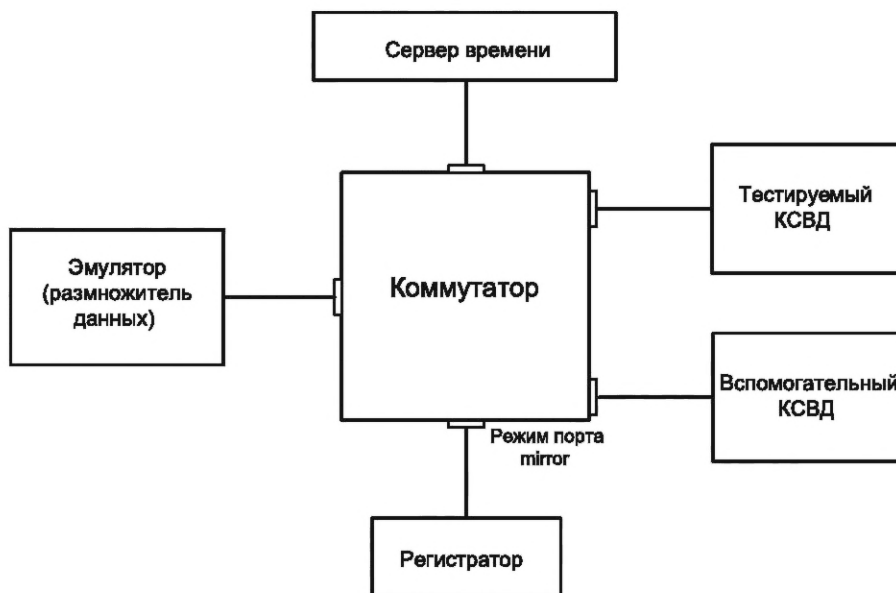


Рисунок В.2 — Схема информационной сети

В.3.3 Требования к ПАК РВ

ПАК РВ должен включать в себя следующие программно-технические средства: эмулятор, размножитель потоков, регистратор, сервер времени, информационную сеть.

При проведении испытаний ПАК РВ должен обеспечивать:

- контроль правильности формирования пакетов данных СВИ;
- проверку корректности переданных данных СВИ;

- функционирование в качестве источника данных СВИ при проведении тестов по проверке функций КСВД;
- контроль потерь.

В.3.4 Требования к эмулятору

Эмулятор должен работать в режиме источника потока данных. Поток данных должен содержать следующий набор данных СВИ: f , df/dt , синхронизированные векторы \bar{U}_a , \bar{U}_b , \bar{U}_c , \bar{I}_a , \bar{I}_b , \bar{I}_c .

В качестве эмулятора должен использоваться компьютер с аналогичными регистратору сетевыми интерфейсами, позволяющий эмулировать потоки данных в режиме реального времени с задержкой выдачи потоков данных не более 20 мс.

В.3.5 Требования к регистратору

В качестве регистратора следует использовать сервер с высокопроизводительной подсистемой ввода/вывода и большим объемом оперативной памяти, позволяющим фиксировать (записывать) объемы тестовых данных (до 100 потоков данных), получаемых согласно предусмотренным в методике испытаний КСВД тестам.

Сервер регистрации данных СВИ должен быть настроен на получение и запись пакетов данных СВИ от эмулятора, размножителя потоков и тестируемого КСВД по протоколу [3], запрос архивных данных у испытуемого КСВД. Полученные данные должны сохраняться для передачи в анализатор.

Для уменьшения задержек в работе захвата трафика и автоматизированного анализа регистратор должен иметь не менее двух Ethernet-портов:

- первый порт — для приема данных СВИ;
- второй порт — для автоматизированного доступа и анализа данных СВИ.

В.3.6 Требования к серверу времени

Сервер времени должен обеспечивать привязку ПАК РВ и всех участвующих в испытаниях технических средств к единому времени.

Сервер времени должен поддерживать протоколы SNTP, IEEE 1588 Precision Time Protocol (PTP), в том числе и PTPv2, а также передавать секундные импульсы (pulse per second, PPS).

Сервер времени должен обеспечивать точность синхронизации не хуже ± 1 мкс.

В.3.7 Требования к вспомогательному КСВД

Вспомогательный КСВД должен обеспечивать создание клиентского подключения к испытуемому КСВД. После создания клиентского соединения и обмена конфигурационными параметрами испытуемый КСВД должен переходить в режим передачи пакетов СВИ. Передаваемые пакеты от испытуемого КСВД необходимо регистрировать с помощью регистратора.

Для проверки информационного обмена между КСВД следует применять вспомогательный КСВД, обеспечивающий агрегирование и передачу данных СВИ испытуемому КСВД, а также хранение данных. При этом параметры и настройки вспомогательного КСВД должны быть занесены в таблицу В.3.

Т а б л и ц а В.3 — Параметры и настройки вспомогательного КСВД

№ теста	Вспомогательный КСВД		Испытывался с УСВИ	
N1	IP-адрес	192.168.200.202	192.168.200.1	
	Порт данных	4712	4712	
	IDCODE	203	2	
	CFG FRAME	2	2	
	Набор передаваемых данных	количество векторов	6	6
		имена векторов	VA, VB, VC, IA, IB, IC	VA, VB, VC, IA, IB, IC
		единицы измерения для VA, VB, VC	B	B
		единицы измерения для IA, IB, IC	A	A
		количество аналоговых сигналов	8	8
		имена аналоговых сигналов	A1...A8	A1...A8
количество дискретных сигналов		8	8	
имена дискретных сигналов	D1...D8	D1...D8		

Окончание таблицы В.3

№ теста	Вспомогательный КСВД		Испытывался с КСВД	
	IP-адреса			
N1	IP-адреса	192.168.200.202	192.168.200.200	
	IP-адреса принимаемых потоков	192.168.200.51—100	192.168.200.1—50	
	Порт данных	4712	4712	
	IDCODE	52—101	2—51	
	CFG FRAME	2	2	
	Набор передаваемых данных	количество векторов	6	6
		имена векторов	VA, VB, VC, IA, IB, IC	VA, VB, VC, IA, IB, IC
		единицы измерения для VA, VB, VC	B	B
		единицы измерения для IA, IB, IC	A	A
		количество аналоговых сигналов	8	8
имена аналоговых сигналов		A1...A8	A1...A8	
количество дискретных сигналов		8	8	
	имена дискретных сигналов	D1...D8	D1...D8	

В.3.8 Требования к информационной сети

Все программно-технические средства должны быть включены в сеть по радиальной схеме с одним сетевым коммутатором для минимизации задержек (до 30 мс) при передаче данных. В качестве коммутатора должен использоваться управляемый коммутатор с поддержкой функции зеркалирования портов.

Настройка IP-адресов программно-технических средств, участвующих в испытании, должна соответствовать таблице В.4.

Т а б л и ц а В.4 — Настройка IP-адресов программно-технических средств, участвующих в испытании

Программно-техническое средство	IP-адрес	Примечание
Эмулятор	192.168.33.105	Во всех испытаниях должен участвовать с одинаковым адресом
Размножитель потоков	192.168.200.N	В испытаниях с использованием размножителя потоков, где N — номер потока
Тестируемый КСВД	192.168.200.200	Во всех испытаниях с участием тестируемого КСВД
Вспомогательный КСВД	192.168.200.202	Во всех испытаниях с участием вспомогательного КСВД
Сервер времени	192.168.200.204	—

В.3.9 Требования к размножителю потоков

Размножитель потоков должен обеспечивать копирование данных, поступающих от эмулятора, в заданное количество выходных потоков данных с разными идентификаторами.

В качестве компьютера для установки ПО размножитель потоков должен использоваться компьютер или сервер, обеспечивающий задержку по всем выходным потокам не более 20 мс при заданном максимальном количестве потоков данных.

В.3.10 Описание анализатора

Анализатор, который является специализированным ПО (набором скриптов), должен обеспечивать автоматический анализ записанных данных СВИ и формирование отчета. Анализатор должен быть выполнен как модульная система тестирования, в которой каждый модуль отвечает за отдельный тест. Блок-схема работы анализатора приведена на рисунке В.3.

В части тестов методики испытаний КСВД следует определять процент потерь пакетов. Потерянными следует считать следующие пакеты технологической передачи данных:

- пакеты, не сформированные УСВИ;
- пакеты, не расшифрованные ПО tshark (не проходят шаг 2);
- пакеты, не соответствующие тестируемому протоколу (пакеты размером, не соответствующим полученному ConfigFrame, а также пакеты с неверной контрольной суммой).

Данные от ПАК РВ и КСВД с помощью регистратора следует записывать в стандартный файл *.pcap.

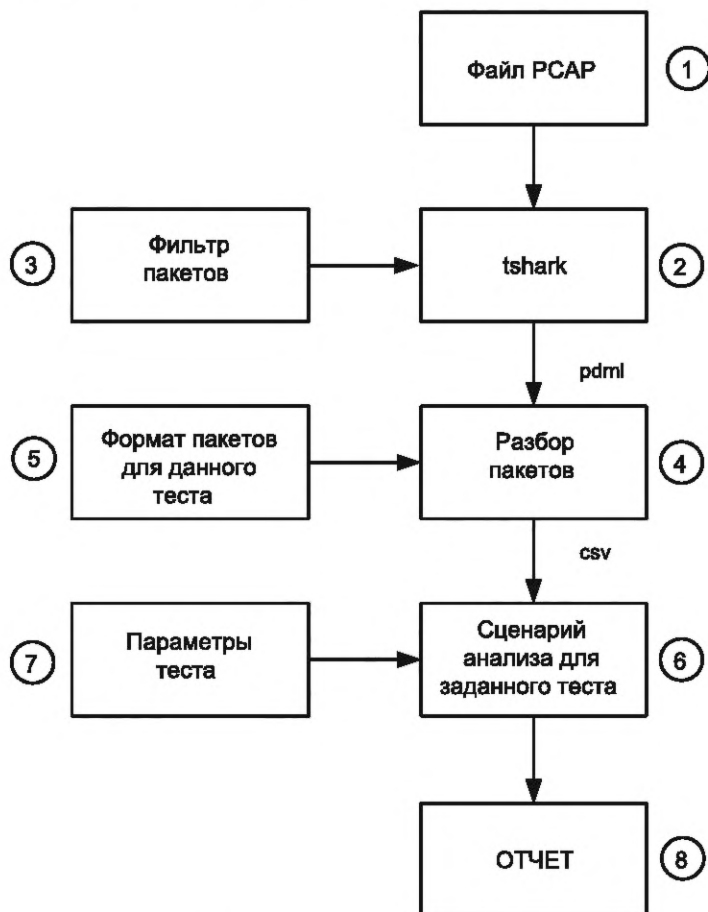


Рисунок В.3 — Блок-схема работы анализатора

В.4 Проведение испытаний КСВД

В.4.1 Испытания следует проводить в соответствии с программой испытаний, разработанной организацией, осуществляющей испытания, и согласованной с системным оператором (субъектом оперативно-диспетчерского управления в соответствующей технологически изолированной территориальной электроэнергетической системе).

В.4.2 Программа испытаний должна включать приведенные в В.5 тесты, предусматривающие проверку функциональности локальных КСВД.

В.4.3 При необходимости переконфигурирование испытуемого КСВД должно обеспечиваться его владельцем.

В.4.4 Поток данных от ПАК РВ должен быть настроен согласно таблице В.5.

Время передачи потока данных в КСВД в рамках тестов испытаний должно составлять 10 мин 10 с.

Размножитель потоков должен быть переведен в режим одновременной эмуляции заданного количества потоков данных.

Для каждого проводимого испытания с КСВД должна быть сформирована таблица настроек потока данных, поступающих в КСВД.

Т а б л и ц а В.5 — Параметры настройки потока данных

Параметр	Значение	Примечание
Транспортный уровень	TCP	
IP-адрес	192.168.200.5	

Окончание таблицы В.5

Параметр	Значение	Примечание
Порт	4712	
Frame size	74	Фиксированный размер фрейма данных
IDCODE	1	
Количество векторов	6	3 фазных напряжения, 3 фазных тока
Количество аналоговых данных	0	
Количество дискретных данных	0	
Тип данных частоты/производной частоты	Float	
Тип данных векторов	Float	
Формат передачи векторов	декартовый	
Темп передачи данных, с ⁻¹	50	

При анализе результатов опытов тестирования функциональности КСВД необходимо учитывать следующие положения:

- временем начала анализа является время первого полученного от КСВД пакета данных СВИ;
- учет полноты отправленных данных СВИ во всех потоках данных;
- при анализе процента потерь данных от КСВД должен быть обеспечен учет процента потерь во всех потоках данных;
- необходимо исключить из обработки пакеты, пришедшие после истечения десятой минуты опыта.

В.4.5 В тестах, предполагающих передачу потока данных с уменьшенным темпом передачи данных, передаче следует начинать с первого кадра данных СВИ (кадр с FRACSEC, соответствующей смене секунды; при темпе передачи данных 25 кадров/с должны передаваться кадры 0,2,4,6 и т. д.; при темпе передачи 5 кадров/с — кадры 0,5,10,15 и т. д.)

В.4.6 Функцию приема данных СВИ по протоколу [3] проверяют в испытаниях, описанных в В.5.1—В.5.5.

В.4.7 Функцию передачи данных СВИ по протоколу [3] и включения в каждый выходной кадр данных СВИ метки времени, привязанной к UTC, проверяют в испытаниях, описанных в В.5.1—В.5.5.

В.4.8 Функцию передачи данных СВИ по протоколу в соответствии с ГОСТ Р МЭК 60870-5-104 проверяют по представленным заявителем документам.

В.4.9 Функцию агрегирования данных проверяют в испытаниях, описанных в В.5.1, В.5.2.

В.4.10 Функцию модификации данных проверяют в испытаниях, описанных в В.5.3—В.5.5.

В.4.11 Функцию архивирования данных СВИ проверяют в соответствии с В.5.6.

В.4.12 Функцию передачи архивных данных СВИ по запросу проверяют в соответствии с В.5.7.

В.4.13 Функции самодиагностики корректности работы программных модулей и мониторинга качества данных СВИ, принимаемых от УСВИ, проверяют по представленным заявителем документам.

В.5 Состав и порядок испытаний

В.5.1 Проверка функции агрегирования данных СВИ

В.5.1.1 Источниками данных СВИ должны выступать в первом случае множитель потоков, во втором — множитель потоков и вспомогательный КСВД.

В каждом случае следует контролировать корректность выходного потока данных и отсутствие пропущенных данных в потоке данных.

Настройки источника потока данных приведены в В.3.

Относительное время ожидания КСВД должно быть установлено равным 50 мс.

Множитель потоков должен быть настроен на передачу необходимого количества потоков данных.

В.5.1.2 Методика проверки функции агрегирования данных, принимаемых от множителя потоков

Проверку функции агрегирования данных следует проводить по схеме, приведенной на рисунке В.1.

Настроенные потоки данных должны передаваться на вход тестируемому КСВД, потоки данных от множителя потоков и выходной поток данных от КСВД должны захватываться с помощью регистратора.

Длительность теста должна составлять 10 мин 10 с. После проведения теста с помощью анализатора должна быть сформирована таблица с результатами испытаний по форме таблицы В.6.

Таблица В.6 — Критерии оценки результатов испытаний по агрегированию данных

Параметр	Допустимое значение	Результаты испытаний КСВД	Соответствие КСВД требованиям
Процент потерь данных в КСВД	Не более 0,01 %		
Средняя задержка данных в локальных КСВД	Не более 100 мс		
Средняя задержка данных в региональных КСВД	Не более 150 мс		
Среднеквадратическое отклонение задержки данных в КСВД	Не более 50 мс		

В.5.1.3 Методика проверки функции агрегирования данных, принимаемых от размножителя потоков и вспомогательного КСВД.

Проверку функции агрегирования данных следует выполнять по схеме, приведенной на рисунке В.4.

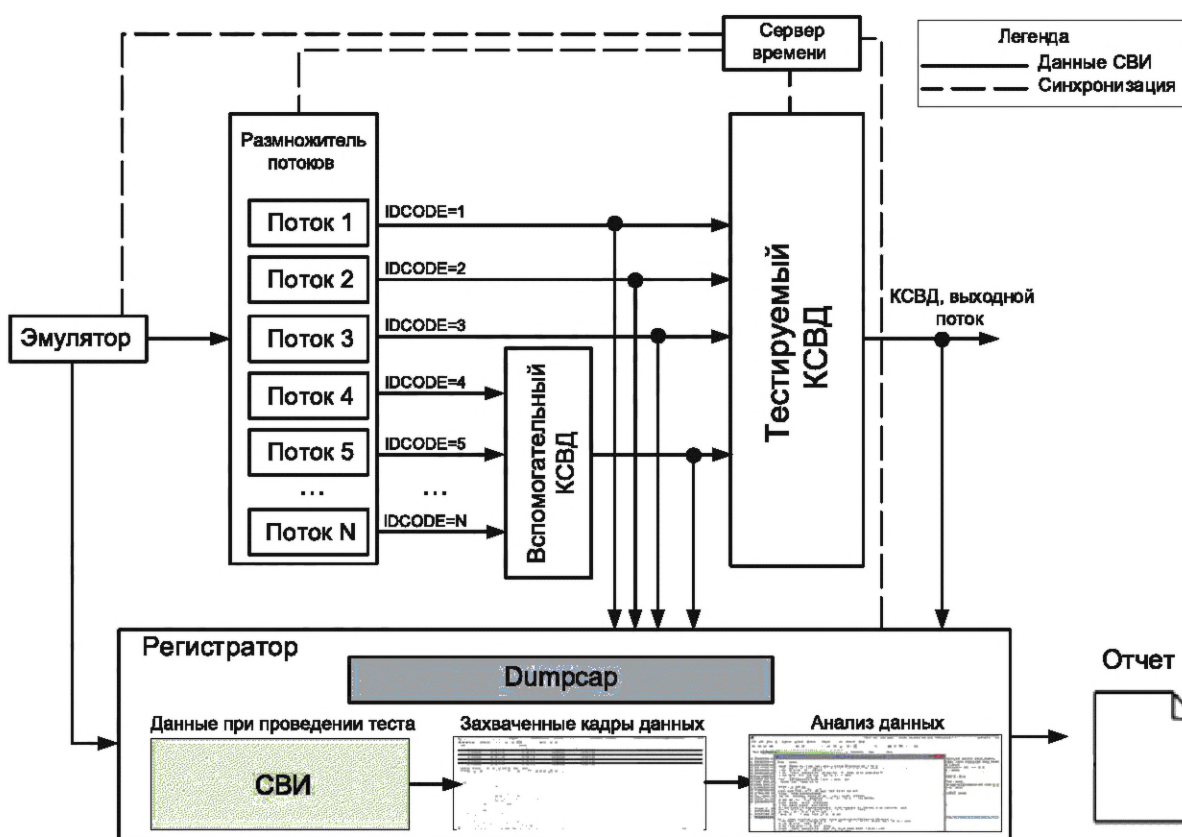


Рисунок В.4 — Схема тестирования режима агрегирования данных

Настроенные потоки данных должны быть разделены на две равные части: первая часть должна передаваться на вход тестируемому КСВД, вторая часть — на вход вспомогательному КСВД и после агрегации — на вход тестируемому КСВД. Номера потоков данных, поступающих на вход основного КСВД, и номера потоков данных, поступающих на вход вспомогательного КСВД, должны быть занесены в протокол опыта агрегации с применением вспомогательного КСВД. Потоки данных от размножителя потоков и выходной поток данных от вспомогательного и тестируемого КСВД должны быть захвачены с помощью регистратора.

Перед началом опыта вспомогательный КСВД должен быть настроен в соответствии с таблицей В.3.

Длительность теста должна составлять 10 мин 10 с. После проведения теста с помощью анализатора должна быть сформирована таблица с результатами испытаний по форме таблицы В.7.

Т а б л и ц а В.7 — Критерии оценки результатов испытаний по агрегированию данных

Параметр	Допустимое значение	Результаты испытаний КСВД	Соответствие КСВД требованиям
Процент потерь данных в КСВД	Не более 0,01 %		
Средняя задержка данных в локальных КСВД	Не более 100 мс		
Средняя задержка данных в региональных КСВД	Не более 150 мс		
Среднеквадратическое отклонение задержки данных в КСВД	Не более 50 мс		

В.5.2 Проверка относительного времени ожидания приема данных и времени обработки данных КСВД в режиме агрегирования данных

Время относительного ожидания КСВД $T_{\text{ожид}}$ должно являться конфигурируемым параметром. При проведении испытаний должны быть проверены не менее трех настроек относительного времени ожидания данных КСВД (минимальное, среднее и максимальное).

При проведении теста следует использовать схему В.1, множитель потоков должен быть настроен на отправку нескольких потоков данных с одинаковой частотой дискретизации, КСВД должен быть сконфигурирован на работу в режиме агрегирования данных.

Для определения фактического времени ожидания тестируемый КСВД должен получить все входные данные СВИ в пределах заданного $T_{\text{ожид}}$. В каждом наборе данных должны быть учтены все пакеты, принимаемые и отправляемые КСВД.

Для расчета времени обработки данных КСВД $T_{\text{обработ}}$ должно быть зафиксировано время поступления последнего кадра данных СВИ с конкретной меткой времени и время отправки агрегированного кадра данных СВИ:

$$T_{\text{обработ}} = T_{\text{агрег КСВД}} - T_{\text{последний кадр СВИ}} \quad (\text{В.1})$$

Для оценки погрешности $T_{\text{обработ}}$ за весь эксперимент среднеквадратическое отклонение должно быть рассчитано следующим образом:

$$\sigma = \sqrt{\frac{1}{N} \times \sum_{k=1}^N (T_{\text{обработ}_k} - T_{\text{обработ}_{\text{ср}}})^2}, \quad (\text{В.2})$$

$$\text{где } T_{\text{обработ}_{\text{ср}}} = \frac{1}{N} \times \sum_{k=1}^N T_{\text{обработ}_k}.$$

По полученным величинам $T_{\text{ожид}}$ и $T_{\text{обработ}}$ необходимо выполнить расчет времени задержки данных в КСВД для каждого набора данных СВИ в каждом тесте. Среднеквадратическое отклонение задержки данных в КСВД не должно превышать 50 мс, процент потерь данных в КСВД не должен превышать 0,1 %.

Тест должен предусматривать эмуляцию потоков данных:

- без искусственных задержек времени отправки данных СВИ;
- с внесенными задержками времени отправки данных СВИ;
- с задержкой одного из потоков данных, превышающей установленное $T_{\text{ожид}}$.

В.5.3 Проверка функции модификации данных в части преобразования частоты дискретизации

В.5.3.1 КСВД должны обеспечивать понижение частоты дискретизации данных СВИ в соответствии с 4.2.4.

Настройки источника потока данных должны соответствовать указанным в В.3.

Проверку функции преобразования следует выполнять по схеме, приведенной на рисунке В.1.

Относительное время ожидания КСВД должно быть установлено равным 50 мс.

В.5.3.2 Проверка преобразования данных СВИ с частотой дискретизации 50 Гц в 25 Гц

Для проведения данного теста поток данных должен быть организован в соответствии с временной диаграммой передачи данных, приведенной на рисунке В.5. Частота передачи данных множителем потоков и КСВД должны отличаться в 2 раза, поэтому КСВД должен передавать каждый второй пакет, получаемый от множителя потоков.

Множитель потоков должен быть настроен на отправку необходимого количества потоков данных с частотой дискретизации 50 Гц. В КСВД должен быть настроен прием данных для всех потоков и понижение частоты до 25 Гц. Регистратор потоков должен выполнять захват пакетов СВИ на входе и выходе тестируемого КСВД.

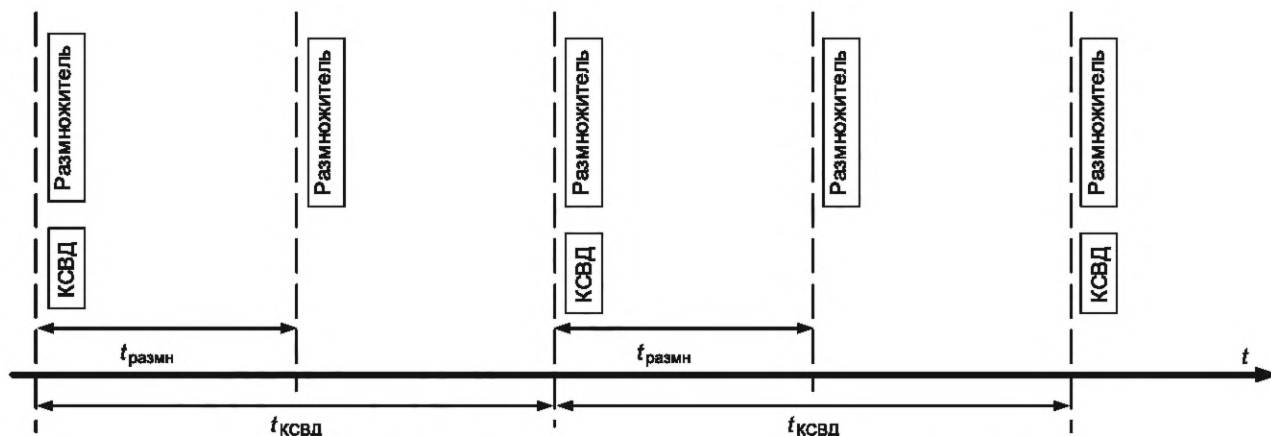


Рисунок В.5 — Временная диаграмма передачи данных СВИ

Длительность теста должна составлять 10 мин 10 с. После проведения теста с помощью анализатора должна быть сформирована таблица с результатами испытаний по форме таблицы В.8.

Т а б л и ц а В.8 — Критерии оценки результатов испытаний по обработке СВИ с различной частотой дискретизации

Параметр	Допустимое значение	Результаты испытаний КСВД	Соответствие КСВД требованиям
Процент потерь данных в КСВД	Не более 0,01 %		
Средняя задержка данных в локальных КСВД	Не более 100 мс		
Средняя задержка данных в региональных КСВД	Не более 150 мс		
Среднеквадратическое отклонение задержки данных в КСВД	Не более 50 мс		

В.5.3.3 Проверка преобразования СВИ с частотой дискретизации 50 Гц в 10 Гц

Для проведения данного теста поток данных должен быть организован в соответствии с временной диаграммой передачи данных СВИ, указанной на рисунке В.6. Частота передачи данных СВИ множителем потоков и КСВД должны отличаться в 5 раз, поэтому КСВД должен передавать каждый пятый пакет, полученный от множителя потоков.

Размножитель потоков должен быть настроен на отправку необходимого количества потоков данных с частотой дискретизации 50 Гц. В КСВД должен быть настроен прием данных для всех потоков и понижение частоты до 10 Гц.

Относительное время ожидания КСВД должно быть установлено равным 50 мс.

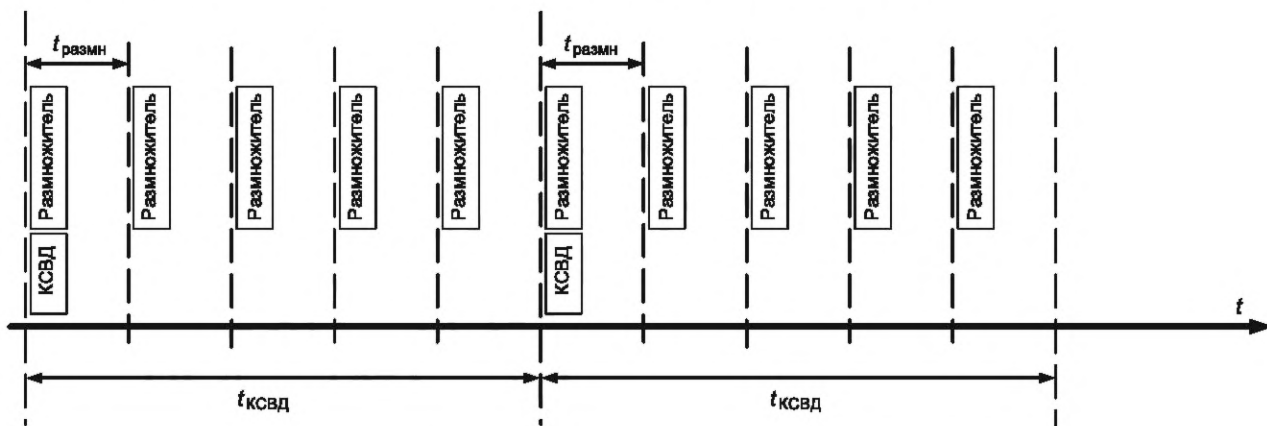


Рисунок В.6 — Временная диаграмма передачи данных СВИ

Длительность теста должна составлять 10 мин 10 с. После проведения теста с помощью анализатора должна быть сформирована таблица с результатами испытаний по форме таблицы В.9.

Т а б л и ц а В.9 — Критерии оценки результатов испытаний по обработке потоков данных с различной частотой дискретизации

Параметр	Допустимое значение	Результаты испытаний КСВД	Соответствие КСВД требованиям
Процент потерь данных в КСВД	Не более 0,01 %		
Средняя задержка данных в локальных КСВД	Не более 100 мс		
Средняя задержка данных в региональных КСВД	Не более 150 мс		
Среднеквадратическое отклонение задержки данных в КСВД	Не более 50 мс		

В.5.4 Проверка функции модификации данных в части преобразования форматов представления данных СВИ

Настройки источника потока данных для проверки функции преобразования форматов представления данных СВИ должны соответствовать указанным в В.3.

Проверку функции преобразования выполняют по схеме, приведенной на рисунке В.1.

Размножитель потоков должен быть настроен на отправку необходимого количества потоков данных.

Относительное время ожидания КСВД должно быть установлено равным 50 мс.

В КСВД должен быть настроен прием данных СВИ для всех потоков данных и конвертация представления векторов согласно таблице В.10.

Т а б л и ц а В.10 — Таблица конвертации представления векторов

Представление векторов	В какое представление конвертировать
Полярный, с плавающей запятой	Полярный, целочисленный
	Декартовый, с плавающей запятой
	Декартовый, целочисленный
Полярный, целочисленный	Полярный, с плавающей запятой
	Декартовый, с плавающей запятой
	Декартовый, целочисленный
Декартовый, с плавающей запятой	Полярный, с плавающей запятой
	Полярный, целочисленный
	Декартовый, целочисленный
Декартовый, целочисленный	Полярный, с плавающей запятой
	Полярный, целочисленный
	Декартовый, с плавающей запятой

Регистратор должен работать в режиме захвата пакетов на входе и выходе КСВД.

Длительность теста должна составлять 10 мин 10 с. После проведения теста с помощью анализатора должна быть сформирована таблица с результатами испытаний по форме таблицы В.11.

Т а б л и ц а В.11 — Критерии оценки результатов испытаний по преобразованию форматов представления данных СВИ

Параметр	Допустимое значение	Результаты испытаний КСВД	Соответствие КСВД требованиям
Процент потерь данных в КСВД	Не более 0,01 %		
Средняя задержка данных в локальных КСВД	Не более 100 мс		

Окончание таблицы В.11

Параметр	Допустимое значение	Результаты испытаний КСВД	Соответствие КСВД требованиям
Средняя задержка данных в региональных КСВД	Не более 150 мс		
Среднеквадратическое отклонение задержки данных в КСВД	Не более 50 мс		

В.5.5 Проверка функции модификации данных в части масштабирования значений

При выдаче данных КСВД должен поддерживать функцию масштабирования результатов измерений. К масштабированию относятся два вида преобразования:

- масштабирование для перевода из одних единиц измерения в другие, например, перевод из кВт в МВт;
- линейное преобразование значений для компенсации погрешности измерений.

Проверку функции масштабирования следует выполнять по схеме, приведенной на рисунке В.1. Настройки источника потока данных СВИ указаны в В.3.

Размножитель потоков должен быть настроен на отправку необходимого количества потоков данных СВИ.

Относительное время ожидания КСВД должно быть установлено равным 50 мс.

В КСВД должны быть заданы разные масштабные коэффициенты для всех потоков данных. Значения коэффициентов должны соответствовать указанным в таблице В.12.

Т а б л и ц а В.12 — Значения коэффициентов для настройки КСВД

Параметр	Значение	Примечание
Модуль вектора U_a	0,1N	
Модуль вектора U_b	0,2N	
Модуль вектора U_c	0,3N	
Модуль вектора I_a	0,4N	
Модуль вектора I_b	0,5N	
Модуль вектора I_c	0,6N	
П р и м е ч а н и е — Обозначение «N» применено для обозначения номера потока (совпадает с IDCODE).		

Длительность теста должна составлять 10 мин 10 с. После проведения теста с помощью анализатора должна быть сформирована таблица с результатами испытаний по форме таблицы В.13.

Т а б л и ц а В.13 — Критерии оценки результатов испытаний по масштабированию значений

Параметр	Допустимое значение	Результаты испытаний КСВД	Соответствие КСВД требованиям
Процент потерь данных в КСВД	Не более 0,01 %		
Средняя задержка данных в локальных КСВД	Не более 100 мс		
Средняя задержка данных в региональных КСВД	Не более 150 мс		
Среднеквадратическое отклонение задержки данных в КСВД	Не более 50 мс		

В.5.6 Проверка функции архивирования данных СВИ

Настройки источника потока (ПАК) для проверки функции архивирования должны соответствовать приведенным в В.3.

Проверку функции архивирования следует проводить по схеме, приведенной на рисунке В.1.

Размножитель потоков должен быть настроен на отправку необходимого количества потоков данных.

Регистратор должен работать в режиме захвата пакетов на входе тестируемого КСВД. Входные данные КСВД должны быть записаны в качестве проверочного архива. КСВД в процессе эксперимента должен сформировать свой архив — тестируемый.

Длительность теста должна составлять 20 мин. По его окончании тестируемый архив должен быть выгружен из КСВД в формате стандарта [5].

Сравнение данных проверочного и тестируемого архива и формирование отчета должно быть выполнено посредством анализатора по следующим критериям:

- данные измерений тестируемого архива не должны отличаться от данных проверочного архива не более чем на 0,001 %;
- значения полей STAT тестируемого архива не должны отличаться от значений полей STAT проверочного архива.

При этом в тестируемом архиве должны быть проверены следующие данные:

- значения параметров f , df/dt , \bar{U}_a , \bar{U}_b , \bar{U}_c , \bar{I}_a , \bar{I}_b , \bar{I}_c ;
- значения вычисляемых параметров P_a , P_b , P_c , P , Q_a , Q_b , Q_c , Q , S_a , S_b , S_c , S , U_{ab} , U_{bc} , U_{ca} , $\delta_{U_{ab}}$, $\delta_{U_{bc}}$, $\delta_{U_{ca}}$, U_1 , U_2 , U_0 , δ_{U_1} , δ_{U_2} , δ_{U_0} , I_1 , I_2 , I_0 , δ_{I_1} , δ_{I_2} , δ_{I_0} ;
- поля качества из FRACSEC и STAT.

Таблица с результатами испытания должна по форме соответствовать таблице В.14.

Т а б л и ц а В.14 — Критерии оценки результатов испытаний по архивированию данных СВИ

Параметр	Допустимое значение	Результаты испытаний КСВД	Соответствие КСВД требованиям
Процент потерь данных в КСВД	Не более 0,01 %		
Количество искаженных данных в КСВД	0		

В.5.7 Проверка функций передачи архивных данных СВИ по запросу

Настройки источника потока (ПАК) для проверки функций передачи архивных данных СВИ должны соответствовать приведенным в В.3.

Проверку функции архивирования данных СВИ необходимо выполнять по схеме, приведенной на рисунке В.4 с исключенными размножителем потоков и эмулятором.

Для проверки функции передачи архивных данных СВИ в тестируемый и вспомогательный (устанавливается эталонным) КСВД должны предварительно быть записаны архивные данные продолжительностью не менее 1 ч. Регистратор должен быть переведен в режим запроса архивных данных СВИ у тестируемого и вспомогательного КСВД. Тестируемый КСВД должен по запросу регистратора передать архивные данные СВИ в регистратор. Общая продолжительность запрошенных данных СВИ должна составлять не менее 1 ч по 13 измерениям.

Сравнение проверочного и тестируемого архива необходимо выполнять с помощью анализатора. Проверку считают пройденной при полном совпадении полученной от вспомогательного и тестируемого КСВД информации: состава данных, значений времени и измерений. При записи значений в разной форме следует определить величину потери точности и зафиксировать ее в результатах теста (без сравнительной оценки).

В.6 Требования к представлению результатов испытаний КСВД

В.6.1 Итоговые результаты испытаний каждого КСВД должны быть оформлены в соответствии с таблицей В.15 и включены в протокол испытаний.

Т а б л и ц а В.15 — Итоговые результаты испытаний КСВД

Перечень испытаний КСВД с отметкой об успешности		
Номер и краткое название теста в соответствии с программой испытаний	Результат испытаний (успешность прохождения теста)	Примечание

В.6.2 Результаты испытаний считают положительными, а КСВД — прошедшими испытания в случае успешности прохождения всех тестов.

Библиография

- [1] Правила технологического функционирования электроэнергетических систем (утверждены постановлением Правительства Российской Федерации от 13 августа 2018 г. № 937)
- [2] Требования к оснащению линий электропередачи и оборудования объектов электроэнергетики классом напряжения 110 кВ и выше устройствами и комплексами релейной защиты и автоматики, а также к принципам функционирования устройств и комплексов релейной защиты и автоматики (утверждены приказом Минэнерго России от 13 февраля 2019 г. № 101)
- [3] IEEE Std C37.118.2-2011 Системы синхронизированных векторных измерений (IEEE Standard for Synchronphasor Measurements for Power Systems)
- [4] IEEE Std C37.244-2013 Требования к концентраторам синхронизированных векторных данных (IEEE Guide for Phasor Data Concentrator Requirements for Power System Protection, Control, and Monitoring)
- [5] IEC 60255-24:2013 Измерительные реле и устройства защиты. Часть 24. Общий формат для обмена данными переходных процессов (COMTRADE) для энергосистем (IEC 60255-24:2013 Measuring relays and protection equipment — Part 24: Common format for transient data exchange (COMTRADE) for power systems)
- [6] RFC 4648 The Base16, Base32, and Base64 Data Encodings

УДК 621.311

ОКС 27.010

Ключевые слова: электроэнергетическая система, система мониторинга переходных режимов, концентраторы синхронизированных векторных данных

Редактор *Г.Н. Симонова*
Технический редактор *И.Е. Черепкова*
Корректор *М.И. Першина*
Компьютерная верстка *Е.О. Асташина*

Сдано в набор 15.04.2021. Подписано в печать 26.04.2021. Формат 60×84%. Гарнитура Ариал.
Усл. печ. л. 3,26. Уч.-изд. л. 2,95.

Подготовлено на основе электронной версии, предоставленной разработчиком стандарта

Создано в единичном исполнении во ФГУП «СТАНДАРТИНФОРМ»
для комплектования Федерального информационного фонда стандартов,
117418 Москва, Нахимовский пр-т, д. 31, к. 2.
www.gostinfo.ru info@gostinfo.ru

Изменение № 1 ГОСТ Р 59366—2021 Единая энергетическая система и изолированно работающие энергосистемы. Релейная защита и автоматика. Система мониторинга переходных режимов. Концентраторы синхронизированных векторных данных. Нормы и требования**Утверждено и введено в действие Приказом Федерального агентства по техническому регулированию и метрологии от 25.10.2023 № 1228-ст****Дата введения — 2023—12—01**

Содержание. Наименование приложения А изложить в новой редакции:

«Приложение А (обязательное) Правила взаимодействия концентраторов синхронизированных векторных данных, автономных устройств синхронизированных векторных измерений при сборе архивных данных синхронизированных векторных измерений».

Раздел 2 дополнить ссылкой:

«ГОСТ Р 70609 Единая энергетическая система и изолированно работающие энергосистемы. Релейная защита и автоматика. Автоматические регуляторы возбуждения сильного действия синхронных генераторов. Испытания и проверка параметров настройки».

Пункт 3.1 изложить в новой редакции:

«3.1 В настоящем стандарте применены термины по ГОСТ Р 55105, ГОСТ Р 59365, ГОСТ Р 70609, а также следующие термины с соответствующими определениями:».

Пункт 3.2 дополнить сокращениями:

«АРВ СГ — автоматические регуляторы возбуждения синхронных генераторов;

СМСР — система мониторинга системных регуляторов;».

Пункт 4.1.3 изложить в новой редакции:

«4.1.3 КСВД должен обеспечивать обмен информацией с УСВИ (автономным УСВИ) и другими КСВД в соответствии с приложением А, ГОСТ Р МЭК 60870-5-104, стандартами [3] и [4]».

Раздел 4 дополнить пунктом 4.2.10:

«4.2.10 Требования к функциям локальных КСВД с ПО СМСР

Локальные КСВД с установленным ПО СМСР должны обеспечивать выполнение следующих функций:

а) расчет параметров, необходимых для работы алгоритмов СМСР и анализа правильности функционирования АРВ СГ;

б) прием параметров системы возбуждения от УСВИ, передача параметров СМСР (исходных данных, дорассчитываемых параметров, расчетных параметров, сигналов корректной/некорректной работы АРВ СГ и дискретных сигналов о состоянии системы возбуждения);

в) формирование и хранение архивов данных:

- линейных — архивов, включающих полный набор данных, продолжительностью не менее 180 дней;

- аварийных — архивов, записанных по критерию возникновения сигнала некорректной работы АРВ СГ, без ограничения срока их хранения не менее 1000 событий;

- пользовательских — архивов, создаваемых пользователем и содержащих выбранный набор данных и перечень настроек алгоритмов СМСР;

г) передача по запросу линейных и аварийных архивов с информацией СМСР в региональный КСВД по протоколу передачи гипертекста (HTTP);

д) пользовательский интерфейс локального КСВД должен обеспечивать:

- визуализацию исходных данных, дорассчитываемых параметров, результатов анализа функционирования АРВ СГ, аварийных ситуаций СМСР;

- выбор генерирующего оборудования для реализации мониторинга корректности работы АРВ СГ;

- задание и корректировку настроек алгоритмов мониторинга корректности работы АРВ СГ в ПО СМСР;

- импорт и экспорт актуальных конфигурационных настроек ПО СМСР;

- проведение технологом анализа функционирования АРВ СГ на основе архивных данных [исходные данные, дорассчитываемые параметры, расчетные параметры, сигналы корректной/некорректной работы АРВ СГ и дискретные сигналы о состоянии системы возбуждения (при наличии данных дискретных сигналов)] с целью оценки правильности работы и настройки алгоритмов СМСР (см. ГОСТ Р 70609), в том числе сравнение параметров генераторов для двух или более архивов».

Приложение А. Наименование изложить в новой редакции:

**«Приложение А
(обязательное)**

**Правила взаимодействия концентраторов синхронизированных векторных данных,
автономных устройств синхронизированных векторных измерений
при сборе архивных данных синхронизированных векторных измерений»;**

дополнить пунктом А.6:

«А.6 Взаимодействие КСВД и автономных УСВИ при сборе архивных данных СВИ должно быть организовано по протоколу FTP, передача архивных данных от автономных УСВИ должна выполняться в формате COMTRADE (см. [5]) по запросу от КСВД».

Библиографические данные. УДК дополнить цифрами: «:006.354».

(ИУС № 2 2024 г.)

Изменение № 1 ГОСТ Р 59366—2021 Единая энергетическая система и изолированно работающие энергосистемы. Релейная защита и автоматика. Система мониторинга переходных режимов. Концентраторы синхронизированных векторных данных. Нормы и требования**Утверждено и введено в действие Приказом Федерального агентства по техническому регулированию и метрологии от 25.10.2023 № 1228-ст****Дата введения — 2023—12—01**

Содержание. Наименование приложения А изложить в новой редакции:

«Приложение А (обязательное) Правила взаимодействия концентраторов синхронизированных векторных данных, автономных устройств синхронизированных векторных измерений при сборе архивных данных синхронизированных векторных измерений».

Раздел 2 дополнить ссылкой:

«ГОСТ Р 70609 Единая энергетическая система и изолированно работающие энергосистемы. Релейная защита и автоматика. Автоматические регуляторы возбуждения сильного действия синхронных генераторов. Испытания и проверка параметров настройки».

Пункт 3.1 изложить в новой редакции:

«3.1 В настоящем стандарте применены термины по ГОСТ Р 55105, ГОСТ Р 59365, ГОСТ Р 70609, а также следующие термины с соответствующими определениями:».

Пункт 3.2 дополнить сокращениями:

«АРВ СГ — автоматические регуляторы возбуждения синхронных генераторов;

СМСР — система мониторинга системных регуляторов;».

Пункт 4.1.3 изложить в новой редакции:

«4.1.3 КСВД должен обеспечивать обмен информацией с УСВИ (автономным УСВИ) и другими КСВД в соответствии с приложением А, ГОСТ Р МЭК 60870-5-104, стандартами [3] и [4]».

Раздел 4 дополнить пунктом 4.2.10:

«4.2.10 Требования к функциям локальных КСВД с ПО СМСР

Локальные КСВД с установленным ПО СМСР должны обеспечивать выполнение следующих функций:

а) расчет параметров, необходимых для работы алгоритмов СМСР и анализа правильности функционирования АРВ СГ;

б) прием параметров системы возбуждения от УСВИ, передача параметров СМСР (исходных данных, дорассчитываемых параметров, расчетных параметров, сигналов корректной/некорректной работы АРВ СГ и дискретных сигналов о состоянии системы возбуждения);

в) формирование и хранение архивов данных:

- линейных — архивов, включающих полный набор данных, продолжительностью не менее 180 дней;

- аварийных — архивов, записанных по критерию возникновения сигнала некорректной работы АРВ СГ, без ограничения срока их хранения не менее 1000 событий;

- пользовательских — архивов, создаваемых пользователем и содержащих выбранный набор данных и перечень настроек алгоритмов СМСР;

г) передача по запросу линейных и аварийных архивов с информацией СМСР в региональный КСВД по протоколу передачи гипертекста (HTTP);

д) пользовательский интерфейс локального КСВД должен обеспечивать:

- визуализацию исходных данных, дорассчитываемых параметров, результатов анализа функционирования АРВ СГ, аварийных ситуаций СМСР;

- выбор генерирующего оборудования для реализации мониторинга корректности работы АРВ СГ;

- задание и корректировку настроек алгоритмов мониторинга корректности работы АРВ СГ в ПО СМСР;

- импорт и экспорт актуальных конфигурационных настроек ПО СМСР;

- проведение технологом анализа функционирования АРВ СГ на основе архивных данных [исходные данные, дорассчитываемые параметры, расчетные параметры, сигналы корректной/некорректной работы АРВ СГ и дискретные сигналы о состоянии системы возбуждения (при наличии данных дискретных сигналов)] с целью оценки правильности работы и настройки алгоритмов СМСР (см. ГОСТ Р 70609), в том числе сравнение параметров генераторов для двух или более архивов».

Приложение А. Наименование изложить в новой редакции:

**«Приложение А
(обязательное)**

**Правила взаимодействия концентраторов синхронизированных векторных данных,
автономных устройств синхронизированных векторных измерений
при сборе архивных данных синхронизированных векторных измерений»;**

дополнить пунктом А.6:

«А.6 Взаимодействие КСВД и автономных УСВИ при сборе архивных данных СВИ должно быть организовано по протоколу FTP, передача архивных данных от автономных УСВИ должна выполняться в формате COMTRADE (см. [5]) по запросу от КСВД».

Библиографические данные. УДК дополнить цифрами: «:006.354».

(ИУС № 2 2024 г.)