
ФЕДЕРАЛЬНОЕ АГЕНТСТВО
ПО ТЕХНИЧЕСКОМУ РЕГУЛИРОВАНИЮ И МЕТРОЛОГИИ



НАЦИОНАЛЬНЫЙ
СТАНДАРТ
РОССИЙСКОЙ
ФЕДЕРАЦИИ

ГОСТ Р
59408—
2021
(МЭК
61869-10:2017)

ТРАНСФОРМАТОРЫ ИЗМЕРИТЕЛЬНЫЕ

Часть 10

Дополнительные требования
к маломощным пассивным трансформаторам
(преобразователям) тока

(IEC 61869-10:2017, MOD)

Издание официальное



Москва
Стандартинформ
2021

Предисловие

1 ПОДГОТОВЛЕН ФГУП «Всероссийский научно-исследовательский институт метрологической службы» (ФГУП «ВНИИМС») на основе собственного перевода на русский язык англоязычной версии стандарта, указанного в пункте 4

2 ВНЕСЕН Техническим комитетом по стандартизации ТК 445 «Метрология учета энергоресурсов»

3 УТВЕРЖДЕН И ВВЕДЕН В ДЕЙСТВИЕ Приказом Федерального агентства по техническому регулированию и метрологии от 1 апреля 2021 г. № 181-ст

4 Настоящий стандарт является модифицированным по отношению к международному стандарту МЭК 61869-10:2017 «Трансформаторы измерительные. Часть 10. Дополнительные общие требования к маломощным пассивным трансформаторам (преобразователям) тока» (IEC 61869-10:2017 «Instrument transformers — Part 10: Additional requirements for low-power passive current transformers», MOD) путем изменения отдельных фраз (слов, значений показателей, ссылок), которые выделены в тексте курсивом. Внесение указанных технических отклонений направлено на учет потребностей национальной экономики Российской Федерации.

Сведения о соответствии ссылочных национальных стандартов международным стандартам, использованным в качестве ссылочных в примененном международном стандарте, приведены в дополнительном приложении ДА

5 ВВЕДЕН ВПЕРВЫЕ

Правила применения настоящего стандарта установлены в статье 26 Федерального закона от 29 июня 2015 г. № 162-ФЗ «О стандартизации в Российской Федерации». Информация об изменениях к настоящему стандарту публикуется в ежегодном (по состоянию на 1 января текущего года) информационном указателе «Национальные стандарты», а официальный текст изменений и поправок — в ежемесячном информационном указателе «Национальные стандарты». В случае пересмотра (замены) или отмены настоящего стандарта соответствующее уведомление будет опубликовано в ближайшем выпуске ежемесячного информационного указателя «Национальные стандарты». Соответствующая информация, уведомление и тексты размещаются также в информационной системе общего пользования — на официальном сайте Федерального агентства по техническому регулированию и метрологии в сети Интернет (www.gost.ru)

© IEC, 2017 — Все права сохраняются
© Стандартиформ, оформление, 2021

Настоящий стандарт не может быть полностью или частично воспроизведен, тиражирован и распространен в качестве официального издания без разрешения Федерального агентства по техническому регулированию и метрологии

Содержание

1 Область применения	1
2 Нормативные ссылки	1
3 Термины и определения	2
3.1 Общие термины и определения	2
3.4 Термины и определения, относящиеся к точности	3
3.7 Список сокращений и обозначений	4
5 Нормируемые параметры	5
5.3 Номинальные уровни изоляции и напряжения	5
5.5 Номинальная выходная мощность	5
5.6 Номинальный класс точности	6
5.1001 Стандартные значения номинального первичного тока I_{pr}	8
5.1002 Стандартные значения номинального расширенного коэффициента первичного тока K_{pr}	8
5.1003 Стандартное значение номинального продолжительного тока термической стойкости I_{cth}	8
5.1004 Стандартные значения номинального вторичного напряжения U_{sr}	8
5.1005 Ток короткого замыкания	8
5.1006 Номинальный угол фазового сдвига φ_{cr}	9
6 Требования к конструкции	9
6.11 Электромагнитная совместимость (ЭМС)	9
6.13 Маркировка	9
6.601 Требования к оптической системе передачи измерительного сигнала и оптическому выводу/разъему	10
6.602 Требования к электрической системе передачи измерительного сигнала и электрическим проводам выходных подключений/для выходного звена	10
6.603 Отношение сигнал — шум	11
6.604 Обнаружение неисправности и сообщение о необходимости обслуживания	11
6.605 Функциональность	11
6.606 Надежность и ремонтпригодность	11
6.607 Вибрации	11
7 Испытания	11
7.1 Общие положения	11
7.2 Типовые испытания	12
7.4 Специальные испытания	17
601 Информация для запросов, тендеров и заказов	17
601.1 Обозначения	17
601.2 Надежность и ремонтпригодность	18
Приложение 10А (справочное) Обозначение класса точности с учетом скорректированного коэффициента масштабного преобразования и поправочного масштабного коэффициента	19
Приложение 10В (справочное) Принцип работы катушки Роговского	24

Приложение 10С (справочное) Принцип работы ММТТ со стальным сердечником	28
Приложение 10D (обязательное) Испытание на соответствие классу точности в зависимости от положения первичного проводника	30
Приложение ДА (справочное) Сведения о соответствии ссылочных национальных стандартов международным стандартам, использованным в качестве ссылочных в примененном международном стандарте	32
Библиография	33

Введение

Перечень всех стандартов серии МЭК 61869 под общим наименованием «Трансформаторы измерительные», разрабатываемых техническим комитетом ТК МЭК 38, находится на электронном сайте МЭК: www.iec.ch. Обзор разрабатываемых/разработанных стандартов на дату публикации настоящего стандарта представлен ниже.

Серия, объединяющая стандарты МЭК	Разрабатываемый/разработанный стандарт	Наименование стандарта	Перерабатываемый стандарт
МЭК 61869-1 Общие требования к измерительным трансформаторам	МЭК 61869-2	Дополнительные требования к трансформаторам тока	МЭК 60044-1 МЭК 60044-6
	МЭК 61869-3	Дополнительные требования к индуктивным трансформаторам напряжения	МЭК 60044-2
	МЭК 61869-4	Дополнительные требования к комбинированным трансформаторам	МЭК 60044-3
	МЭК 61869-5	Дополнительные требования к емкостным трансформаторам напряжения	МЭК 60044-5
	МЭК 61869-7	Дополнительные требования к электронным трансформаторам напряжения	МЭК 60044-7
МЭК 61869-6 Дополнительные общие требования к маломощным измерительным трансформаторам (преобразователям)	МЭК 61869-8	Дополнительные требования к электронным трансформаторам тока	МЭК 60044-8
	МЭК 61869-9	Цифровой интерфейс для измерительных трансформаторов	
	МЭК 61869-10	Дополнительные требования к маломощным пассивным трансформаторам (преобразователям) напряжения	
	МЭК 61869-11	Дополнительные требования к маломощным пассивным трансформаторам (преобразователям) тока	МЭК 60044-7
	МЭК 61869-12	Дополнительные требования к комбинированным электронным измерительным трансформаторам или комбинированным пассивным трансформаторам (преобразователям)	—
	МЭК 61869-13	Требования к автономному устройству сопряжения с шиной процесса (УСШ)	—
	МЭК 61869-14	Дополнительные требования к трансформаторам постоянного тока	—
	МЭК 61869-15	Дополнительные требования к трансформаторам постоянного напряжения	—

Пассивные маломощные трансформаторы (преобразователи) тока (далее — пассивные ММТТ) основаны на пассивных технологиях без каких-либо активных электронных компонентов. Они могут иметь выходной сигнал, пропорциональный току в первичной обмотке, например катушка со стальным сердечником со встроенным шунтом в качестве преобразователя ток-напряжение, или могут иметь выходной сигнал, пропорциональный производной тока в первичной обмотке, например в катушке с воздушным сердечником (катушка Роговского). Настоящий стандарт не распространяется на катушку с воздушным сердечником с активным интегратором.

Согласно общей блок-схеме, представленной на рисунке 601 *ГОСТ Р МЭК 61869-6—2021*, у пассивных ММТТ нет активного первичного конвертера (т. е. их конструкция не предусматривает активных электронных компонентов) и, таким образом, у них отсутствует необходимость в первичном электропитании. Соответственно, у таких ММТТ также не используется вторичный конвертер и вторичное электропитание.

От применяемой технологии зависит, какие составные части необходимы для реализации пассивных ММТТ, при этом необязательно присутствие в преобразователе штатного кабеля или первичного конвертера, изображенного на рисунке 1001. При использовании дифференцирующих пассивных ММТТ (например, катушки Роговского) используют катушку с воздушным сердечником в качестве первичного датчика и штатный кабель в качестве системы передачи измерительного сигнала. При применении этой технологии первичный конвертер не обязателен. В случае применения ММТТ с ферромагнитным сердечником, первичная катушка считается первичным трансформатором тока, нагрузочное сопротивление, подключаемое непосредственно к выходам катушки, считается первичным конвертером, а штатный кабель считается системой передачи измерительного сигнала.

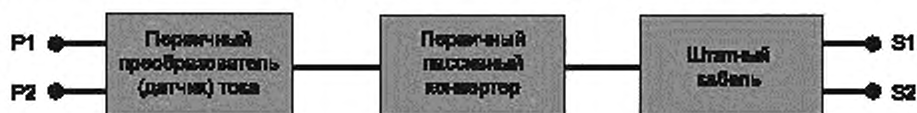


Рисунок 1001 — Общая блок-схема однофазного пассивного ММТТ

Нумерация разделов, подразделов, пунктов, рисунков и таблиц сохранена в соответствии с нумерацией структурных элементов, приведенных в МЭК 61689-1:2007 и МЭК 61689-6:2016.

ТРАНСФОРМАТОРЫ ИЗМЕРИТЕЛЬНЫЕ

Часть 10

Дополнительные требования к маломощным пассивным трансформаторам
(преобразователям) тока

Instrument transformers. Part 10. Additional requirements for low-power passive current transformers

Дата введения — 2021—09—01

1 Область применения

Настоящий стандарт распространяется на выпуск пассивных маломощных трансформаторов (преобразователей) тока (далее — пассивные ММТТ) с аналоговым выходом и содержит только дополнительные требования к пассивным ММТТ, не входящие в другие части данной серии стандартов. Основные требования к производству и испытаниям пассивных ММТТ приведены в [1]. При этом также необходимо руководствоваться требованиями ГОСТ МЭК 61869-6 и настоящим стандартом, содержащим дополнительные требования.

Настоящий стандарт содержит требования к погрешности пассивных ММТТ с аналоговым выходом, предназначенных для использования с электрическими измерительными приборами или электрическими защитными устройствами, в диапазоне номинальных частот от 15 до 100 Гц.

Пассивные ММТТ, предназначенные как для целей измерения, так и для целей защиты, должны соответствовать требованиям всех разделов данного стандарта и называются многоцелевыми пассивными ММТТ.

В 5.6.1001 приведены требования, предъявляемых к точности пассивных ММТТ при их использовании с электрическими измерительными приборами.

В 5.6.1002 приведены требования к точности для ММТТ при их использовании с электрическими устройствами релейной защиты и автоматики, в частности для тех устройств релейной защиты и автоматики, при которых первичной задачей является обеспечение точности измерения при превышении значений номинального тока в несколько раз. В 5.6.1002 также приведены требования к переходной характеристике пассивных ММТТ, что важно для правильной работы устройств релейной защиты и автоматики при возникновении короткого замыкания в сети.

Пассивные ММТТ имеют только аналоговый выход по напряжению (на цифровой выход или технологии с использованием активных электронных компонентов распространяются требования [2]). Также пассивные ММТТ дополнительно могут включать в себя вторичный штатный кабель. Принцип работы пассивных ММТТ с применением катушки с воздушным сердечником (катушка Роговского) описан в приложении 10В, а принцип работы катушки с ферромагнитным сердечником и встроенным шунтом описан в приложении 10С.

2 Нормативные ссылки

В настоящем стандарте использованы нормативные ссылки на следующие стандарты:

ГОСТ Р 50648—94 (МЭК 1000-4-8—93) *Совместимость технических средств электромагнитная. Устойчивость к магнитному полю промышленной частоты. Технические требования и методы испытаний*

ГОСТ Р МЭК 61869-2—2015 Трансформаторы измерительные. Часть 2. Дополнительные требования к трансформаторам тока

ГОСТ Р МЭК 61869-6—2021 Трансформаторы измерительные. Часть 6. Дополнительные общие требования к маломощным измерительным трансформаторам (преобразователям)

Примечание — При пользовании настоящим стандартом целесообразно проверить действие ссылочных стандартов в информационной системе общего пользования — на официальном сайте Федерального агентства по техническому регулированию и метрологии в сети Интернет или по ежегодному информационному указателю «Национальные стандарты», который опубликован по состоянию на 1 января текущего года, и по выпускам ежемесячного информационного указателя «Национальные стандарты» за текущий год. Если заменен ссылочный стандарт, на который дана недатированная ссылка, то рекомендуется использовать действующую версию этого стандарта с учетом всех внесенных в данную версию изменений. Если заменен ссылочный стандарт, на который дана датированная ссылка, то рекомендуется использовать версию этого стандарта с указанным выше годом утверждения (принятия). Если после утверждения настоящего стандарта в ссылочный стандарт, на который дана датированная ссылка, внесено изменение, затрагивающее положение, на которое дана ссылка, то это положение рекомендуется применять без учета данного изменения. Если ссылочный стандарт отменен без замены, то положение, в котором дана ссылка на него, рекомендуется применять в части, не затрагивающей эту ссылку.

3 Термины и определения

В настоящем стандарте применены термины и определения по [1], ГОСТ Р МЭК 61869-6—2021 с нижеприведенными дополнениями и примечаниями.

3.1 Общие термины и определения

3.1.613 **система передачи измерительного сигнала** (transmitting system): Применяют определение ГОСТ Р МЭК 61869-6—2021 с нижеприведенным дополнительным примечанием.

Примечание 1001 — Для пассивных ММТТ системой передачи измерительного сигнала является штатный кабель.

3.1.621 **выходной сигнал** (output signal): Применяют определение 3.1.621 ГОСТ Р МЭК 61869-6—2021 с нижеприведенным дополнительным примечанием.

Примечание — В установившемся режиме выходной сигнал определен следующим уравнением:

а) для аналогового выхода:

$$u_s(t) = U_s \sqrt{2} \sin(2\pi \cdot f \cdot t + \varphi_s) + u_{s, \text{res}}(t), \quad (1)$$

где $u_s(t)$ — выходной сигнал;

U_s — среднеквадратическое значение напряжения на вторичном выходе при $u_{s, \text{res}}(t) = 0$;

f — основная частота;

φ_s — фазовое смещение вторичной цепи;

$u_{s, \text{res}}(t)$ — вторичный остаточный сигнал напряжения на выходе, включая гармонические и субгармонические составляющие;

t — мгновенное значение времени;

f, U_s, φ_s — постоянны в установившемся режиме.

3.1.1001 **дифференцирующий ММТТ** (derivative LPCT): Пассивный ММТТ, обеспечивающий выходной сигнал, пропорциональный производной входного сигнала.

Примечание — ММТТ, основанный на технологии немагнитного сердечника без встроенного интегратора (например, катушки Роговского), является дифференцирующим ММТТ.

3.1.1002 **пропорциональный ММТТ** (proportional LPCT): ММТТ, обеспечивающий выходной сигнал, пропорциональный входному сигналу.

Примечание — Пассивный ММТТ, основанный на технологии ферромагнитного сердечника со встроенным первичным преобразователем, обеспечивающим пропорциональное выходное напряжение, является пропорциональным ММТТ.

3.4 Термины и определения, относящиеся к точности

3.4.3 **погрешность коэффициента масштабного преобразования ε** (ratio error ε): Применяют определение согласно 3.4.3 [1] и ГОСТ Р МЭК 61869-6—2021 с нижеприведенным дополнительным примечанием.

Примечание 1001 — Погрешность коэффициента масштабного преобразования ε , %, вычисляют по формуле

$$\varepsilon = \frac{K_T \cdot U_s - I_p}{I_p} \cdot 100\%, \quad (2)$$

где K_T — номинальный коэффициент масштабного преобразования (трансформации);

I_p — среднеквадратическое значение первичного тока при $x_{p, \text{res}}(t) = 0$;

U_s — среднеквадратическое значение выходного сигнала напряжения.

3.4.602 **номинальное время задержки t_{dr}** (rated delay time t_{dr}): В настоящем стандарте не применимо.

3.4.607 **полная погрешность** (composite error) ε_c : Применяют определение согласно 3.4.607 ГОСТ Р МЭК 61869-6—2021 с нижеприведенным дополнительным примечанием.

Примечание 1001 — Первичную погрешность ε_c , как правило, выражают в процентах и вычисляют по формуле

$$\varepsilon_c = \frac{1}{I_p} \sqrt{\frac{1}{T} \int_0^T [K_T u_s(t) - I_p(t - t_{dr})]^2 dt} \cdot 100\%, \quad (3)$$

где K_T — номинальный коэффициент масштабного преобразования;

I_p — среднеквадратическое значение первичного тока;

$i_p(t)$ — первичный ток в переходном режиме;

$u_s(t)$ — выходной сигнал;

T — длительность одного периода;

t — мгновенное значение.

3.4.1001 **поправочный коэффициент CF_1** (ratio correction factor CF_1): Коэффициент, на который умножается номинальный коэффициент масштабного преобразования, измеренный при номинальной нагрузке и номинальной частоте каждого отдельно взятого пассивного ММТТ для достижения значения заданного класса точности.

Примечание — Дифференцирующий ММТТ является устройством, зависимым от частоты, так как имеет линейную зависимость от частоты на выходе. Однако он может использоваться при различных частотах сети без потери точности для любого конструктивного исполнения. При этом, если частота сети отличается от номинальной, поправочный коэффициент при частоте f_{CF_1} должен быть рассчитан по формуле

$$CF_{1f} = CF_1 \cdot \frac{f}{f_c}, \quad (4)$$

где CF_{1f} — поправочный коэффициент при частоте f_c ;

f_c — номинальная частота сети пассивного ММТТ;

f — основная частота.

3.4.1002 **скорректированный коэффициент масштабного преобразования K_{cor}** (corrected transformation ratio K_{cor}): Коэффициент масштабного преобразования для каждого отдельно взятого пассивного ММТТ.

Примечание — Соотношение между скорректированным коэффициентом масштабного преобразования и номинальным коэффициентом масштабного преобразования:

$$K_{\text{cor}} = CF_1 \cdot K_r \quad (5)$$

3.4.1003 **поправка к фазовому смещению** $\varphi_{\text{o cor}}$ (phase offset correction $\varphi_{\text{o cor}}$): Значение, добавленное к номинальному фазовому смещению, измеренному при номинальной нагрузке и номинальной частоте каждого отдельно взятого пассивного ММТТ для достижения заданного класса точности.

3.4.1004 **скорректированное фазовое смещение** $\varphi_{\text{cor } \varphi_0}$ (corrected phase offset $\varphi_{\text{cor } \varphi_0}$): Фазовое смещение для каждого отдельно взятого пассивного ММТТ.

Примечание — Соотношение между скорректированным фазовым смещением и поправкой к фазовому смещению:

$$\varphi_{\text{cor } \varphi_0} = \varphi_{\text{o cor}} + \varphi_{\text{or}} \quad (6)$$

3.4.1005 **погрешность скорректированного коэффициента масштабного преобразования** $\varepsilon_{\text{cor } I}$ (corrected ratio error $\varepsilon_{\text{cor } I}$): Погрешность коэффициента масштабного преобразования каждого отдельно взятого пассивного ММТТ с поправкой к коэффициенту, определяемой согласно 3.4.1001.

Примечание — Погрешность скорректированного коэффициента масштабного преобразования $\varepsilon_{\text{cor } I}$ вычисляют по формуле

$$\varepsilon_{\text{cor } I} = \frac{CF_1 \cdot K_r \cdot U_n - I_p}{I_p} \cdot 100\%, \quad (7)$$

где CF_1 — поправочный коэффициент масштабного преобразования для каждого отдельно взятого пассивного ММТТ.

3.4.1006 **скорректированная полная погрешность** $\varepsilon_{\text{c cor } I}$ (corrected composite error $\varepsilon_{\text{c cor } I}$): Полная погрешность каждого отдельно взятого пассивного ММТТ, скорректированная на коэффициент, определяемый согласно 3.4.1001.

Примечание — Скорректированную полную погрешность $\varepsilon_{\text{c cor } I}$ вычисляют по формуле

$$\varepsilon_{\text{c cor } I} = \frac{1}{I_p} \sqrt{\frac{1}{T} \int_0^T [CF_1 \cdot K_r \cdot U_n (1 + \delta t) - I_p]^2 dt} \cdot 100\%, \quad (8)$$

где CF_1 — поправочный коэффициент для каждого отдельно взятого пассивного ММТТ;

$\delta t = \varphi_{\text{e cor}} \cdot T/2\pi$ — корректировка времени, связанная со скорректированной фазовой погрешностью.

3.4.1007 **погрешность скорректированного фазового сдвига** $\varphi_{\text{e cor}}$ (corrected phase error $\varphi_{\text{e cor}}$): Фазовая погрешность для каждого отдельно взятого пассивного ММТТ, скорректированная на значение, определенное в 3.4.1004.

Примечание — Скорректированную фазовую погрешность $\varphi_{\text{e cor}}$ вычисляют по формуле

$$\varphi_{\text{e cor}} = \varphi_s - \varphi_p - \varphi_{\text{cor } \varphi_0} \quad (9)$$

3.7 Список сокращений и обозначений

Подраздел 3.7 [1] заменен нижеприведенной таблицей.

CF_1	Поправочный коэффициент
f_r	Номинальная частота
I_{cth}	Нормированный ток длительного нагрева
I_{dyn}	Номинальный ток электродинамической стойкости

Окончание таблицы

I_{epT}	Номинальный расширенный первичный ток
$i_p(t)$	Первичный ток в переходном режиме
I_{pr}	Номинальный первичный ток
I_{psc}	Номинальный первичный ток короткого замыкания в переходном режиме
I_{th}	Номинальный ток термической стойкости
K_{cor}	Скорректированный коэффициент масштабного преобразования
K_{prc}	Номинальный расширенный коэффициент первичного тока
K_r	Номинальный коэффициент масштабного преобразования
K_{ssc}	Номинальный коэффициент тока симметричного короткого замыкания в переходном режиме
ММТТ	Маломощный трансформатор тока
ММИТ	Маломощный измерительный трансформатор
R_{br}	Номинальная нагрузка
T_p	Нормированная постоянная времени первичной цепи
U_m	Наибольшее рабочее напряжение оборудования
U_{sr}	Номинальное вторичное напряжение
ε	Погрешность коэффициента масштабного преобразования (амплитудная погрешность)
ε_c	Полная погрешность
$\varepsilon_{c \text{ cor I}}$	Скорректированная полная погрешность
$\varepsilon_{\text{cor I}}$	Погрешность скорректированного коэффициента масштабного преобразования
$\varphi_{\text{cor } \varphi_0}$	Скорректированное фазовое смещение
φ_0	Фазовое смещение
$\varphi_{0 \text{ cor}}$	Поправка к фазовому смещению
φ_{or}	Номинальный угол фазового смещения
$\varphi_{e \text{ cor}}$	Скорректированная фазовая погрешность

5 Нормируемые параметры

5.3 Номинальные уровни изоляции и напряжения

5.3.5 Требования к изоляции вторичных выходов

В настоящем стандарте применяют требования 5.3.5 *ГОСТ Р МЭК 61869-6—2021*.

5.3.601 Номинальное напряжение вспомогательного электропитания U_{ar}

Не применяется.

5.5 Номинальная выходная мощность

5.5.601 Номинальная нагрузка R_{br}

В настоящем стандарте применяют требования 5.5.601 *ГОСТ Р МЭК 61869-6—2021* с нижеприведенным дополнением.

Штатный кабель, входящий в комплектацию ММТТ, не должен быть заменен/модифицирован во избежание изменений в его нормированных характеристиках.

5.5.602 Стандартные значения номинального времени задержки t_{dr}

Не применяется.

5.6 Номинальный класс точности

5.6.1001 Требования к точности пассивного ММТТ, нормированные для номинального коэффициента масштабного преобразования и номинального угла фазового сдвига

Погрешность коэффициента масштабного преобразования ε или полную погрешность ε_c рассчитывают по формулам (2) и (3) примечания 1001 к определениям 3.4.3 и 3.4.607. Не допускается вносить поправки к отдельным отклонениям характеристики погрешности пассивных ММТТ.

Погрешность угла фазового сдвига рассчитывают по формуле (9) примечания 601 к определению 3.4.605 ГОСТ Р МЭК 61869-6—2021. Для пассивного ММТТ учитывают только номинальный угол фазового сдвига $\varphi_{ор}$. Так как номинальное время задержки не применимо к пассивным ММТТ, φ_{ldr} считается равным нулю.

5.6.1002 Требования к точности пассивного ММТТ, нормированное для индивидуального скорректированного коэффициента масштабного преобразования и скорректированного угла фазового сдвига

В качестве альтернативы требованиям к точности пассивных ММТТ, нормированных для номинального коэффициента масштабного преобразования и номинального угла фазового сдвига, класс точности определяют с учетом индивидуального скорректированного коэффициента масштабного преобразования и скорректированного угла фазового сдвига либо индивидуального поправочного коэффициента угла фазового сдвига. Дополнительная информация по индивидуальной коррекции приведена в приложении 10А.

Погрешность скорректированного коэффициента масштабного преобразования ε_{cor1} или полную погрешность $\varepsilon_{c\,cor1}$ вычисляют по формулам (7) и (8) примечания к определениям 3.4.1005 и 3.4.1006. Поправочный коэффициент CF_1 должен находиться в пределах диапазона от 0,900 до 1,100 и определен с достаточной точностью и количеством десятичных знаков согласно соответствующему классу точности (с минимальным разрешением 0,001).

Погрешность скорректированного угла фазового сдвига рассчитывают по формуле (9) примечания для 3.4.1007. Для пассивных ММТТ индивидуальный скорректированный угол фазового сдвига $\varphi_{cor\,ф\alpha}$ заменяет номинальный угол фазового сдвига $\varphi_{ор}$. Так как номинальное время задержки не применимо к пассивным ММТТ, φ_{ldr} считается равным нулю. Поправка фазового сдвига должна находиться в пределах диапазона ± 300 мин и определяться с подходящей точностью и количеством десятичных знаков согласно соответствующему классу точности (с минимальным разрешением 1 мин).

Если требования к точности основаны на индивидуальном скорректированном коэффициенте масштабного преобразования и скорректированном угле фазового сдвига, то должна присутствовать соответствующая маркировка на табличке со следующими техническими данными.

5.6.1003 Пассивные ММТТ для целей измерения

5.6.1003.1 Определение класса точности пассивных ММТТ для целей измерения

Класс точности пассивных ММТТ для целей измерения определяют пределами наибольшей допустимой погрешности коэффициента масштабного преобразования ε при номинальном первичном токе и номинальной нагрузке.

5.6.1003.2 Стандартные классы точности

Стандартными классами точности пассивных ММТТ для целей измерения являются значения:

$$0,1—0,2—0,2S—0,5—0,5S—1—3.$$

5.6.1003.3 Пределы амплитудной и угловой погрешности пассивных ММТТ для целей измерения

Амплитудная и угловая погрешности при номинальной частоте и номинальной или повышенной нагрузке не должны превышать значений, представленных в таблице 1001.

Т а б л и ц а 1001 — Пределы амплитудной и угловой погрешностей пассивных ММТТ для целей измерения

Класс точности	Пределы амплитудной погрешности ε_{cor1} при первичном токе, \pm %					Пределы угловой погрешности при первичном токе									
						\pm минуты					\pm сантирадианы				
	0,01 I_{pr}	0,05 I_{pr}	0,2 I_{pr}	I_{pr}	$K_{psc} I_{pr}$	0,01 I_{pr}	0,05 I_{pr}	0,2 I_{pr}	I_{pr}	$K_{psc} I_{pr}$	0,01 I_{pr}	0,05 I_{pr}	0,2 I_{pr}	I_{pr}	$K_{psc} I_{pr}$
0,1	—	0,4	0,2	0,1	0,1	—	15	8	5	5	—	0,45	0,24	0,15	0,15

Окончание таблицы 1001

Класс точности	Пределы амплитудной погрешности $s_{\text{ср}}$, при первичном токе, \pm %					Пределы угловой погрешности при первичном токе									
						\pm минуты					\pm сантирадианы				
	$0,01 I_{\text{пр}}$	$0,05 I_{\text{пр}}$	$0,2 I_{\text{пр}}$	$I_{\text{пр}}$	$K_{\text{рст}} I_{\text{пр}}$	$0,01 I_{\text{пр}}$	$0,05 I_{\text{пр}}$	$0,2 I_{\text{пр}}$	$I_{\text{пр}}$	$K_{\text{рст}} I_{\text{пр}}$	$0,01 I_{\text{пр}}$	$0,05 I_{\text{пр}}$	$0,2 I_{\text{пр}}$	$I_{\text{пр}}$	$K_{\text{рст}} I_{\text{пр}}$
0,2	—	0,75	0,35	0,2	0,2	—	30	15	10	10	—	0,9	0,45	0,3	0,3
0,2S	0,75	0,35	0,2	0,2	0,2	30	15	10	10	10	0,9	0,45	0,3	0,3	0,3
0,5	—	1,5	0,75	0,5	0,5	—	90	45	30	30	—	2,7	1,35	0,9	0,9
0,5S	1,5	0,75	0,5	0,5	0,5	90	45	30	30	30	2,7	1,35	0,9	0,9	0,9
1,0	—	3,0	1,5	1,0	1,0	—	180	90	60	60	—	5,4	2,7	1,8	1,8
3	—	—	4,5	3	3	—	—	—	—	—	—	—	—	—	—

Дополнительная информация и пояснительная диаграмма по пределам точности и защитным классам точности приведены в приложении 6Е ГОСТ Р МЭК 61869-6—2021.

Для пассивных ММТТ без встроенного первичного проводника определение классов точности в зависимости от расположения первичного проводника согласно приложению 10D.

5.6.1003.4 Требования к точности при гармонических искажениях

При наличии требований к гармоническим искажениям требования к точности гармонических составляющих, представленные в приложении 6А ГОСТ Р МЭК 61869-6—2021, применимы даже в случае доработки ТК МЭК 38 соответствующих методов испытания, представленных в настоящем стандарте.

5.6.1004 Пассивные ММТТ для целей защиты

5.6.1004.1 Стандартные предельные значения первичного тока

Стандартные предельные номинальные значения первичного тока представлены в [3]. Предлагаемые значения: 5000 А; 10 000 А; 12 500 А; 25 000 А; 31 500 А; 40 000 А; 50 000 А; 63 000 А и 80 000 А.

5.6.1004.2 Обозначение класса точности

Класс точности пассивных ММТТ для целей защиты определяется пределами наибольшей допустимой полной погрешности с добавлением буквы «Р» (обозначающей «защитный») или аббревиатуры «ТРЕ» (обозначающими «защитный электронный для переходных процессов»), а также значением первичного тока предельной точности.

Примечание — Дополнительная информация о классах защиты ТРЕ представлена в приложении 6В ГОСТ Р МЭК 61869-6—2021.

5.6.1004.3 Стандартные классы точности пассивных ММТТ для целей защиты

Стандартные классы точности:

$$5P — 10P — 5TPE.$$

5.6.1004.4 Пределы амплитудной и угловой погрешностей пассивных ММТТ для целей защиты

При номинальной частоте и нагрузке, равной или выше номинальной нагрузки, погрешность масштабного коэффициента преобразования (амплитудная), угловая погрешность и полная погрешность не должны превышать значений, представленных в таблице 1002.

Для класса защиты ТРЕ пиковое значение погрешности мгновенного тока не должно превышать значений, представленных в таблице 1002 при нормированном рабочем цикле в специфицируемом переходном режиме. Дополнительная информация представлена в приложении 6В ГОСТ Р МЭК 61869-6—2021.

Таблица 1002 — Пределы погрешности амплитудной и угловой погрешности пассивных ММТ для целей защиты

Класс точности	Амплитудная погрешность при номинальном первичном токе $\pm f_{\text{cor1}} \pm \%$	Угловая погрешность при номинальном первичном токе		Полная погрешность при первичном токе $\pm \kappa_{\text{cor1}} \pm \%$	Пиковая погрешность мгновенного тока в переходном режиме при номинальном первичном токе короткого замыкания $I_{\text{psc}} \pm \%$
		\pm минуты	\pm сантирадианы		
5TPE	1	60	1,8	5	10
5P	1	60	1,8	5	—
10P	3	—	—	10	—

Примечание — Дополнительная информация для класса защиты TPE в переходном режиме и других классов, определенных ГОСТ Р МЭК 61869-2 (PR, PX, PXR, TPX, TPY и TPZ) представлена в приложении 6В ГОСТ Р МЭК 61869-6—2021.

Для пассивных ММТТ для целей защиты без встроенного первичного проводника определение классов точности — в зависимости от расположения первичного проводника согласно приложению 10D.

5.6.1004.5 Требования к точности пассивных ММТТ при гармонических искажениях

При наличии требований к гармоническим искажениям требования к точности при гармонических составляющих, представленные в приложении 6А ГОСТ Р МЭК 61869-6—2021, применимы даже в случае доработки ТК МЭК 38 соответствующих методов испытания, представленных в настоящем стандарте.

5.1001 Стандартные значения номинального первичного тока I_{pr}

Стандартные значения номинального первичного тока:

25 А; 50 А; 80 А; 100 А

и их десятичные целые или дробные множители.

5.1002 Стандартные значения номинального расширенного коэффициента первичного тока K_{pr}

Так как характеристики некоторых пассивных ММТТ являются линейными, их допускается использовать в широком диапазоне значений первичного тока. Стандартные значения номинального расширенного коэффициента первичного тока:

5; 10; 20; 50; 100.

Примечание — Допускается использовать другие номинальные первичные или вторичные значения в зависимости от применения входных диапазонов измерительного или защитного оборудования.

5.1003 Стандартное значение номинального продолжительного тока термической стойкости I_{cth}

Стандартное значение номинального продолжительного тока термической стойкости, если это значение нормируется, это номинальное значение первичного тока I_{pr} или номинальное значение расширенного первичного тока I_{pr} .

5.1004 Стандартные значения номинального вторичного напряжения U_{sr}

Стандартные действующие значения номинального вторичного напряжения U_{sr} при номинальном первичном токе:

22,5; 150; 225 мВ.

Либо другие значения по усмотрению завода-изготовителя.

5.1005 Ток короткого замыкания

5.1005.1 Номинальный ток термической стойкости I_{th}

Номинальный ток термической стойкости I_{th} должен быть указан для пассивных ММТТ.

Нормированное значение длительности номинального тока термической стойкости — 1 с.

5.1005.2 Номинальный ток электродинамической стойкости I_{dyn}

Значение номинального тока электродинамической стойкости I_{dyn} должно в 2,5 раза превышать номинальный ток термической стойкости I_{th} и должно быть обозначено на табличке с техническими данными (шильдике), если оно отличается от этого значения.

5.1006 Номинальный угол фазового сдвига φ_{or}

Номинальный угол фазового сдвига, пропорционального ММТТ, равен 0° .

Номинальный угол фазового сдвига дифференцирующего ММТТ равен 90° .

6 Требования к конструкции**6.11 Электромагнитная совместимость (ЭМС)****6.11.3 Требования к помехоустойчивости**

Не применяется.

6.11.601 Требования к эмиссии

В настоящем стандарте применяют требования 6.11.601 *ГОСТ Р МЭК 61869-6—2021* с нижеприведенным дополнением.

Дополнительных требований к эмиссии пассивных ММТТ нет, помимо требований к испытаниям напряжением радиопомех (RIV) и испытаниям на передаваемые перенапряжения (TOV).

6.13 Маркировка

В настоящем стандарте применяют требования 6.13 *ГОСТ Р МЭК 61869-6—2021* с нижеприведенным дополнением.

6.13.1001 Маркировка вводов/выводов. Общие правила

Маркировка вводов/выводов должна идентифицировать:

- первичный ввод и вторичный выход;
- относительную полярность вводов/выводов.

6.13.1002 Метод маркировки

Первичные вводы должны быть четко маркированы способом, обеспечивающим их неудаляемость, либо непосредственно на их поверхности, либо в непосредственной близости от них. Вторичные выводы также должны быть четко маркированы способом, обеспечивающим их неудаляемость, либо непосредственно на их поверхности или, при наличии встроенного кабеля, кабеля с соединителем, в непосредственной близости от соединителя. Если такой возможности нет, то изготовитель должен в любом случае представить соответствующую информацию в документации на трансформатор тока.

Маркировка должна состоять из букв и, при необходимости, чисел. Буквы должны быть печатными.

6.13.1003 Рекомендуемая маркировка

Маркировка вводов/выводов ММТТ должна быть обозначена согласно рисунку 1002.

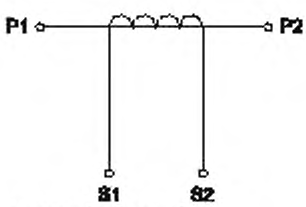
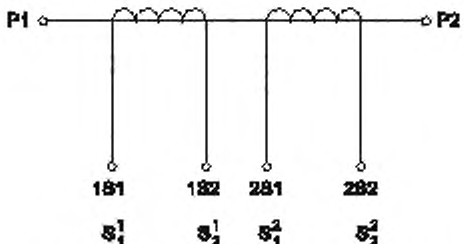
Первичные вводы	
Вторичные выводы	
а) Пассивный ММТТ с одной вторичной обмоткой	
Первичные вводы	
Вторичные выводы	
б) Пассивный ММТТ с двумя вторичными обмотками; каждая на отдельном магнитном сердечнике (показаны два варианта маркировки вторичных выводов)	

Рисунок 1002 — Маркировка вводов/выводов

6.13.1004 Обозначение относительных полярностей

Все вводы/выводы P1 и S1 должны иметь одинаковую полярность в один и тот же момент времени.

Примечание — Для дифференцирующего ММТТ сдвиг фаз между выходным и выходным сигналом будет составлять 90° (выходной сигнал будет опережать входной, т. е. будет ведущим).

6.13.1005 Табличка с техническими данными

В дополнение к маркировке согласно разделам 6.13 [1] и ГОСТ Р МЭК 61869-6—2021, все ММТТ должны иметь табличку со следующими техническими данными:

- номинальный первичный ток и вторичное напряжение (например, 100A/22,5 мВ);
- номинальный расширенный коэффициент первичного в переходном режиме (например, $K_{\text{pr}} = 10$);
- номинальный ток термической стойкости (например, $I_{\text{th}} = 40$ кА);
- номинальный ток электродинамической стойкости, если отличен от $2,5I_{\text{th}}$ (например, $I_{\text{dyn}} = 80$ кА);
- для ТТ с двумя или более обмотками, назначение каждой обмотки и их соответствующие вводы и выводы;
- нормированный ток длительного нагрева, если отличен от номинального тока на первичном вводе $K_{\text{pr}} I_{\text{pr}}$;
- класс точности, основанный на номинальном и скорректированном коэффициенте масштабного преобразования, если применимо.

Примеры

1 Класс 0,2 (обозначение класса точности пассивного ММТТ для измерения).

2 5P 31 000 A (обозначение класса точности и ток предельной кратности пассивного ММТТ для защиты).

3 Класс 0,2/5P 31 000 A (по умолчанию это запись для многоцелевого пассивного ММТТ с классом точности для измерения/классом точности и значением тока предельной кратности для целей защиты).

4 Класс 0,5—A3 (обозначение пассивного ММТТ без встроенного первичного проводника (см. приложение 10D);

- поправочный коэффициент или скорректированный коэффициент масштабного преобразования, если требуется для заявленного класса точности (например, $CF_1 = 0,9657$ или $K_{\text{cor}} = 16,11$ кА/В);
- поправка угла фазового сдвига или скорректированное фазовое смещение, если требуется для заявленного класса точности (например, $\varphi_{\text{cor } \varphi_0} = -33$ мин или $\varphi_{\text{о } \text{cor}} = 89,45^\circ$);
- тип сигнала на выходе: пропорциональный или дифференцирующий.

6.601 Требования к оптической системе передачи измерительного сигнала и оптическому выводу/разъему

Не применяется.

6.602 Требования к электрической системе передачи измерительного сигнала и электрическим проводам выходных подключений/для выходного звена**6.602.1 Разъемы**

В настоящем стандарте применяют требования 6.602.1 ГОСТ Р МЭК 61869-6—2021 с нижеприведенным дополнением.

Таблица 1003 — Распиновка разъема RJ45 для подключения пассивного ММТТ

RJ45 подключение	Пин:	1	2	3	4	5	6	7	8
Пассивный ММТТ		S1	S2						
Зарезервировано для пассивного ММТН								a	n
Зарезервировано для TEDS				+			-		
Зарезервировано для источника питания (см. [4], [2])					+	-			

Примечание — При наличии более одной вторичной обмотки каждый сигнал на выходе должен быть подключен отдельным кабелем.

6.603 Отношение сигнал — шум

Не применяется.

6.604 Обнаружение неисправности и сообщение о необходимости обслуживания

Не применяется.

6.605 Функциональность

Не применяется.

6.606 Надежность и ремонтпригодность

Не применяется.

6.607 Вибрации

Не применяется.

7 Испытания**7.1 Общие положения****7.1.2 Перечень испытаний**

В настоящем стандарте применяют требования 7.1.2 ГОСТ Р МЭК 61869-6—2021 с заменой таблицы 10 следующей:

Таблица 10 — Перечень испытаний

Испытания	Структурный элемент
Типовые испытания	7.2
Испытание на превышение температуры	7.2.2
Испытание вводов первичной обмотки импульсным напряжением	7.2.3
Испытание трансформаторов наружной установки на воздействие влажности	7.2.4
Испытания на электромагнитную совместимость (ЭМС)	7.2.5
Испытание на соответствие классу точности	7.2.6
Проверка степени защиты, обеспечиваемой оболочкой (корпусом)	7.2.7
Испытание на герметичность оболочки (корпуса) при рабочей температуре окружающего воздуха	7.2.8
Испытание оболочки (корпуса) при повышенном давлении	7.2.9
Испытание на стойкость к току короткого замыкания	7.2.1001
Приемо-сдаточные испытания	7.3
Испытание первичного ввода выдерживаемым напряжением промышленной частоты	7.3.1
Измерение уровня частичных разрядов	7.3.2
Испытание вторичных цепей выдерживаемым напряжением промышленной частоты	7.3.4
Испытание на соответствие классу точности	7.3.5
Проверка маркировки	7.3.6

Окончание таблицы 10

Испытания	Структурный элемент
Испытание на герметичность оболочки (корпуса) при температуре окружающего воздуха	7.3.7
Испытание оболочки (корпуса) давлением	7.3.8
Специальные испытания	7.4
Испытание первичного ввода срезанным грозовым импульсом напряжения	7.4.1
Испытание первичного ввода многократными срезанными грозовыми импульсами напряжения	7.4.2
Измерение электрической емкости и тангенса угла диэлектрических потерь	7.4.3
Испытание на передаваемые перенапряжения	7.4.4
Испытание на механическую прочность	7.4.5
Испытание на стойкость к электрической дуге при внутреннем коротком замыкании	7.4.6
Испытание оболочки (корпуса) на герметичность при низких и высоких температурах	7.4.7
Определение температуры точки росы газа	7.4.8
Испытание на коррозионную стойкость	7.4.9
Испытания на пожаробезопасность	7.4.10
Испытание на соответствие классу точности в зависимости от гармонических искажений и низких частот	Приложение 6А, 6А.6.1
Выборочные испытания	7.5

7.1.1001 Пассивный ММТТ, встроенный в другое оборудование

Для специального применения, когда пассивный ММТТ встроен в другое оборудование (такое как встроенные выключатели, ввода, выводы и др.) должны быть учтены испытательные напряжения и методы испытаний соответствующих стандартов на данное оборудование. Этот вопрос находится на рассмотрении ТК МЭК 38.

7.2 Типовые испытания

7.2.2 Испытание на превышение температуры

В настоящем стандарте применяют требования 7.2.2 [1] с нижеприведенным дополнением.

7.2.2.1001 Испытательная установка

Для трехфазных пассивных ММТТ в металлическом корпусе с газовой изоляцией все три фазы должны быть подвергнуты испытанию одновременно.

Пассивный ММТТ должен быть смонтирован так, как он будет установлен при эксплуатации и вторичные выходы должны быть нагружены соответствующей нагрузкой. Однако, поскольку положения пассивного ММТТ в каждом распределительном устройстве могут различаться, то выбор испытательной схемы остается за производителем.

Испытание на превышение температуры не применяется для дифференцирующего пассивного ММТТ без встроенного первичного проводника.

7.2.2.1002 Измерение температуры окружающей среды

Датчики, предназначенные для измерения окружающей температуры, должны быть распределены в непосредственной близости от пассивного ММТТ на соответствующем расстоянии от него согласно нормам, приближенно на половине высоты трансформатора тока, и должны быть защищены от прямого воздействия теплового излучения.

Чтобы минимизировать влияние изменений температуры от охлаждения воздухом окружающей среды, особенно во время последнего периода испытаний, необходимо использовать соответствующие

средства для датчиков температуры, такие как теплопроводы с температурной постоянной времени, приблизительно равной температурной постоянной времени пассивного ММТТ.

Для испытаний следует использовать средние измеренные значения двух датчиков.

7.2.2.1003 Продолжительность испытания

Испытание может быть остановлено, если не выполняются следующие условия:

- продолжительность испытания должна быть равна как минимум трем постоянным времени нагрева ММТТ;
- скорость изменения температуры обмоток (или масла в верхних слоях маслонеполненного ММТТ) не должна превышать 1К/ч для трех последовательных измерений повышения температуры. Изготовитель должен оценить постоянную времени нагрева одним из следующих методов:
 - до испытания, основываясь на результатах предыдущих испытаний аналогичной конструкции, что должно быть подтверждено во время испытаний на повышение температуры;
 - во время испытания, по кривой (кривым) повышения и понижения температуры, регистрируемой(ым) в течение испытаний и расчетом согласно ГОСТ Р МЭК 61869-2—2015 (приложение 2D);
 - во время испытания, как точка пересечения между касательными к кривой превышения температуры, начинающейся в нуле, и максимального предполагаемого превышения температуры;
 - во время испытания, если время нагрева составляло до 63 % максимального предполагаемого повышения температуры.

7.2.2.1004 Температуры, определяемые при испытании на повышение температуры

Цель испытания состоит в том, чтобы определить среднее значение повышения температуры обмоток, а для маслонеполненных трансформаторов определить повышение температуры на поверхности масла в условиях установившегося режима.

Средняя температура обмоток на практике должна быть определена при помощи метода изменения сопротивления, при этом для обмоток с очень низким сопротивлением может быть применен метод измерения температуры с использованием термометров, термопар или других соответствующих температурных датчиков.

Термометры или термопары должны измерять повышение температуры только составных частей, за исключением обмотки. Температура на поверхности масла должна быть измерена датчиками в верхней части металлического корпуса непосредственно в контакте с маслом.

Повышения температуры должны быть определены посредством разности по отношению к температуре окружающей среды, измеренной согласно 7.2.2.1002.

7.2.2.1005 Методы испытания пассивного ММТТ с напряжением ввода $U_m < 550$ кВ

Испытание должно быть выполнено посредством подачи к первичному вводу номинального продолжительного тока термической стойкости при номинальной вторичной нагрузке.

7.2.2.1006 Методы испытания пассивного ММТТ с напряжением ввода $U_m \geq 550$ кВ

Испытание должно быть выполнено при одновременном приложении к пассивному ММТТ:

- номинального длительного тока термической стойкости (прикладывается к первичному вводу) с номинальной нагрузкой, подключенной к вторичному(ым) выводу(ам);
- наибольшего напряжения для оборудования, поделенного на $\sqrt{3}$ (прикладывается между первичным вводом и землей), при подключенном(ых) вторичном(ых) выводе(ах).

7.2.5 Испытания на электромагнитную совместимость (ЭМС)

7.2.5.2 Испытание на помехоустойчивость

Не применяется, кроме нижеприведенного.

7.2.5.2.612 Испытание на устойчивость к магнитному полю промышленной частоты

Согласно разделу 5 ГОСТ Р 50648—94 степень жесткости испытаний выбирают, исходя из допустимой области установки, указанной в технических условиях (ТУ) на изделие. При отсутствии ограничения на установку проверку проводят при самой высокой степени жесткости, указанной в таблице 1 ГОСТ Р 50648—94.

Для ММТТ, имеющих подстанционное применение, испытания должны проходить при 4-й или 5-й степени жесткости. При испытании на 4-ю степень жесткости завод-производитель должен указать в ТУ способы и места установки ММТТ, гарантирующие отсутствие максимально возможных магнитных полей промышленной частоты (МППЧ) согласно таблице 1 в области установки ММТТ.

Для ММТТ, имеющих наружное применение, минимальная степень жесткости испытаний — 3.

Для ММТТ, рассчитанных для измерения, проверку проводят при напряженности МППЧ, указанной во втором столбце (непрерывное магнитное поле) таблицы 1 ГОСТ Р 50648—94. Для защитных ММТТ — при напряженности, максимальной для выбранной степени жесткости.

Метод воздействия и применяемое оборудование для создания МППЧ — согласно ГОСТ Р 50648. Магнитное поле поочередно должно быть приложено по трем пространственным координатам, описывающим первичный преобразователь тока (см. рисунок 1).

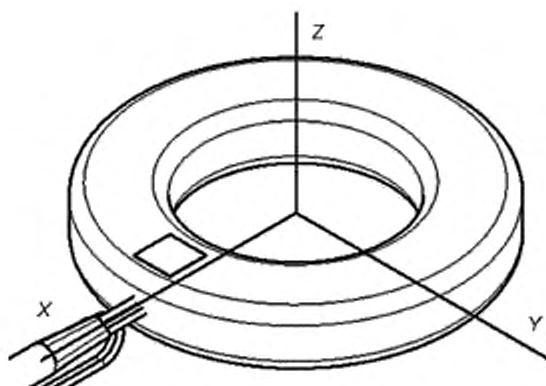


Рисунок 1 — Первичный преобразователь тока

Во время воздействия ММТТ должен быть подключен к номинальной нагрузке.

Без пропуска тока через первичные выводы ММТТ, на вторичных выводах измеряют напряжение U_H , индуцированное внешним магнитным полем. Определяется максимальное напряжение среди всех пространственных направлений $U_H^{x,y,z}$.

Наибольшее влияние на дополнительную погрешность коэффициента масштабного преобразования достигается, когда $U_H^{x,y,z}$ синфазно с U_s :

$$\pm \varepsilon_2 = \frac{U_H^{x,y,z}}{U_s} \cdot 100 \% \quad (10)$$

Полученная погрешность не должна превышать 1/3 пределов погрешности согласно заявленному классу точности во всех точках по току.

7.2.5.601 Испытание на устойчивость к эмиссии

Не применяется.

7.2.6 Испытание на точность

7.2.6.601 Общие положения

В настоящем стандарте применяют требования 7.2.6.601 [1] с нижеприведенным дополнением.

Поправочный коэффициент и угол фазового сдвига, обозначенные на табличке с техническими данными, должны быть применены для всех испытаний на соответствие классу точности [если отсутствует соответствующая маркировка на табличке, поправочный коэффициент принимают равным единице ($CF_1 = 1$)].

7.2.6.602 Основные испытания на точность

7.2.6.602.1 Основные испытания на соответствие классу точности пассивного ММТТ для измерений

В настоящем стандарте применяют требования 7.2.602.1 ГОСТ Р МЭК 61869-6—2021 с нижеприведенным дополнением.

Для подтверждения соответствия нормированному классу точности при проведении испытаний первичный проводник должен быть отцентрирован и расположен перпендикулярно к (под прямым углом относительно) плоскости пассивного ММТТ (если первичный проводник не является частью пассивного ММТТ) и без влияния внешнего токоведущего проводника.

7.2.6.602.2 Основные испытания на соответствие классу точности пассивного ММТТ для защиты
В настоящем стандарте применяют требования 7.2.602.2 ГОСТ Р МЭК 61869-6—2021 с нижеприведенным дополнением.

Для подтверждения соответствия нормированному классу точности при проведении испытаний первичный проводник должен быть отцентрирован и расположен перпендикулярно к плоскости пассивного ММТТ (если первичный проводник не является частью пассивного ММТТ) и без влияния внешнего токоведущего проводника.

7.2.6.604 Испытание на точность в зависимости от изменения частоты

В настоящем стандарте применяют требования 7.2.604 ГОСТ Р МЭК 61869-6—2021 с нижеприведенным дополнением.

Для приборов, чувствительных к частоте, таких как дифференцирующий пассивный ММТТ, должна быть учтена возможность введения частотной коррекции в подключаемом устройстве (счетчик, защитное реле и т. д.) — см. 10В.5.

7.2.6.605 Испытание на соответствие классу точности при замене компонентов

Не применяется.

7.2.6.606 Дополнительные испытания на соответствие классу точности пассивного ММТТ для защиты

В настоящем стандарте применяют требования 7.2.6.606 ГОСТ Р МЭК 61869-6—2021 с нижеприведенным дополнением.

7.2.6.606.1001 Испытание на полную погрешность

Соответствие пределам полной погрешности, представленной в таблице 1002, должно быть продемонстрировано прямым испытанием. Синусоидальный ток, равный номинальному первичному току для предельной кратности, пропускают через первичную обмотку при нагрузке вторичной обмотки, равной номинальной нагрузке.

Испытание может быть проведено на пассивном ММТТ для защиты, подобном испытываемому, за исключением того, что уменьшенная изоляция может использоваться при условии сохранения идентичности геометрической формы.

Пассивные ММТТ для защиты должны быть смонтированы так, как они будут установлены при эксплуатации, а вторичные обмотки должны быть нагружены соответствующей нагрузкой. Однако, поскольку положение пассивного ММТТ для защиты в каждом распределительном устройстве может быть разным, выбор испытательной схемы остается за производителем. Расстояние между возвратной первичной токовой шиной или другими соседними проводниками и пассивным ММТТ для защиты должно быть учтено с точки зрения воспроизведения условий эксплуатации.

7.2.6.606.1002 Испытание в переходном режиме

Соответствие пределам пиковой погрешности мгновенного тока до t' или/и t'' и соответствие точности условиям эксплуатации, представленным в таблице 1002, должно быть подтверждено посредством прямого испытания, для чего значение переходного тока определяют по 3.3.613; это значение номинального первичного тока короткого замыкания подают на первичные вводы с нормированной постоянной времени первичной цепи при номинальной нагрузке вторичного вывода. Испытание проводят в соответствии с нормированным рабочим циклом.

7.2.6.1001 Испытание на соответствие точности в зависимости от расположения первичного проводника

Испытание предназначено для подтверждения соответствия нормированному классу точности, если первичный проводник не отцентрирован и расположен не перпендикулярно (под углом) к плоскости пассивного ММТТ.

Это испытание применимо к пассивному ММТТ без встроенного первичного проводника. Подробное описание методов испытания приведено в 10D.3.

7.2.6.1002 Испытание на влияние магнитного поля от других фаз

Испытание предназначено для проверки влияния других фаз на точность пассивного ММТТ.

Для пассивного ММТТ, встроенного или смонтированного (например, в распределительное устройство с газовой изоляцией), испытание должно быть проведено в конфигурации реальной установки.

Если конструкция пассивного ММТТ предназначена для использования с кабелями, то внешний кабель должен быть расположен за пределами исследуемого пассивного ММТТ (см. рисунок 1003).

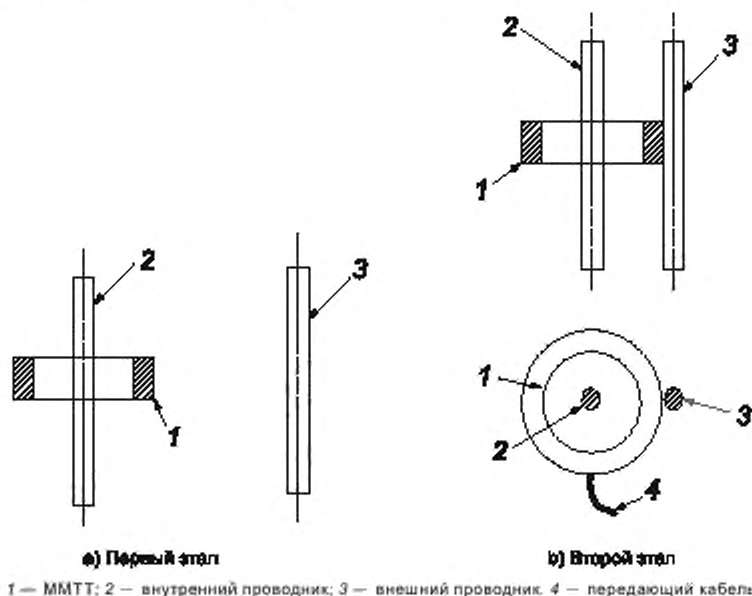
На первом этапе номинальный ток протекает через внутренний проводник исследуемого пассивного ММТТ. Внутренний проводник должен быть отцентрирован и расположен параллельно оси пассив-

ного ММТТ. Испытательная установка должна быть собрана таким образом, чтобы влияние любого из токов внешнего проводника можно было не учитывать.

Погрешности коэффициента масштабного преобразования и угла фазового сдвига должны быть зарегистрированы.

На втором этапе внешний проводник должен быть приложен к внешней поверхности пассивного ММТТ и параллельно внутреннему проводнику. Внешний проводник и внешняя поверхность ММТТ должны соприкасаться под углом 90° по отношению к положению обмоток или разъема на выходе ММТТ, как показано на рисунке 1003б).

Через внешний и внутренний проводники исследуемого ММТТ пропускают номинальный первичный ток. Разность погрешности коэффициента масштабного преобразования и погрешности угла фазового сдвига между результатами измерений первого и второго этапов не должна превышать $1/3$ пределов погрешности согласно заявленному классу точности.



1 — ММТТ; 2 — внутренний проводник; 3 — внешний проводник; 4 — передающий кабель

Рисунок 1003 — Испытательная установка для проверки влияния магнитного поля на другие фазы

7.2.1001 Испытание на стойкость к току короткого замыкания

Это испытание проводят на вторичной(ых) обмотке(ах), подключенной(ых) к номинальной нагрузке, и при протекании первичного тока I за время t , с выполнением условия, чтобы произведение $(I^2 \cdot t)$ было не менее чем $(I_n^2 \cdot t_n)$, при значении t от 0,5 до 5 с.

Динамическое испытание проводят на вторичной(ых) обмотке(ах), подключенной(ых) к номинальной нагрузке, и при первичном токе, амплитудное значение которого не менее номинального тока электродинамической стойкости I_{dyn} по крайней мере для одного пика.

Динамическое испытание может быть объединено с испытанием на термическую стойкость, описанным выше, при условии, что первый основной пик тока в этом испытании не будет менее значения номинального тока электродинамической стойкости I_{dyn} .

Пассивный ММТТ считают выдержавшим эти испытания, если после охлаждения до температуры окружающей среды (от 10°C до 40°C) он соответствует следующим требованиям:

- нет видимых повреждений;
- его погрешности после испытаний (если применимо, то может быть выполнено размагничивание), не отличаются от зарегистрированных перед испытаниями более чем на половину пределов погрешности, соответствующей классу точности;
- выдерживает диэлектрические испытания согласно 7.3.1, 7.3.2 и 7.3.4, но с испытательными напряжениями или токами, уменьшенными до 90 % от указанных;

d) проверка изоляции рядом с поверхностью проводника не обнаруживает существенных ухудшений (например, коксования).

Проверка изоляции по перечислению d) не требуется, если плотность тока в первичной обмотке соответствует номинальному току термической стойкости I_{th} и не превышает:

- 180 А/мм², где обмотка состоит из меди проводимостью не менее 97 % от значения, представленного в [5].

- 120 А/мм², где обмотка состоит из алюминия проводимостью не менее 97 % от значения, представленного в [6].

Примечание — Практический опыт показывает, что в обслуживании требования к нормированию нагрева, как правило, выполнимы в случае использования изоляции класса А, и при условии, что плотность тока в первичной обмотке соответствует номинальному току термической стойкости и не превышает значений, перечисленных выше.

Следовательно, проверка соответствия этому требованию (проверка изоляции) может потребоваться только при условии, что это согласовано между изготовителем и заказчиком.

7.4 Специальные испытания

7.4.601 Испытание на виброустойчивость

Не применяется.

601 Информация для запросов, тендеров и заказов

601.1 Обозначения

В настоящем стандарте применяют требования 601.1 ГОСТ Р МЭК 61869-6—2021 с нижеприведенным дополнением.

Спецификация ММТТ по запросу или заказу должна включать в себя перечень согласно таблице 1004.

Т а б л и ц а 1004 — Спецификация пассивного ММТТ при заказе

Номинальная характеристика	Аббревиатура (сокращение)	Определение	Структурный элемент
Наибольшее рабочее напряжение для электрооборудования	U_m	3.2.2	5.2
Номинальный класс изоляции	—	3.2.3	5.3
Условия эксплуатации	—	—	4
Номинальная частота	f_r	3.5.1	5.4
Номинальный ток термической стойкости	I_{th}	3.3.605	5.1005
Номинальный первичный ток	I_{pr}	3.3.601	5.1001
Номинальный расширенный первичный ток	I_{epf}	3.3.602	5.1002
Номинальное вторичное напряжение	U_{sr}	3.3.623	5.1004
Номинальная нагрузка	R_{br}	3.4.7	5.5.601
Номинальный первичный ток предельной кратности с подтвержденной точностью	I_{al}	3.3.604	5.6.1004.1
Класс точности	—	3.4.5	5.6.1003.2 5.6.1004.3
Применение (например, автономный, КРУ, контакты или шина, вмонтированный прерыватель)	—	—	—
Фазовый сдвиг	φ_σ	3.4.603	5.1006

Окончание таблицы 1004

Номинальная характеристика	Аббревиатура (сокращение)	Определение	Структурный элемент
Поправочный коэффициент (если применимо)	CF_I	3.4.1003	5.6.1002
Скорректированный сдвиг фаз (если применимо)	$\varphi_{\text{кор фаз}}$	3.4.1004	5.6.1002
Для специального применения: номинальный первичный ток короткого замыкания в переходном режиме	I_{psc}	3.3.608	—
Номинальный коэффициент симметричного тока короткого замыкания в переходном режиме	K_{ssc}	3.3.609	—
Нормированная постоянная времени первичной цепи для переходного режима (кроме дифференцирующего ММТТ (например, катушки Роговского))	T_p	3.3.610	—
Примечание — Пользователю необходимо включить в заявку, следует ли учитывать для нормированного класса точности поправку с поправочным коэффициентом и/или фазовый угол.			

601.2 Надежность и ремонтпригодность

Не применяется.

Примечание — В подразделе 601.2 ГОСТ Р МЭК 61869-6—2021 приведена ссылка на 6.606, требования которого в настоящем стандарте не применяют, в связи с тем, что пассивный ММТТ не имеет компонентов, которые будут заменены во время обслуживания.

Приложение 10А
(справочное)

Обозначение класса точности с учетом скорректированного коэффициента масштабного преобразования и поправочного масштабного коэффициента

10А.1 Общие положения

В данном приложении определен класс точности, основанный на значении индивидуального поправочного масштабного коэффициента CF_1 для пассивных ММТТ, где символ 1 показывает, что это класс точности по току. Преимущество заключается в возможном переопределении (например, в сторону повышения) класса точности пассивного ММТТ, если используется индивидуальный поправочный масштабный коэффициент вместо традиционного номинального коэффициента масштабного преобразования K_r , т. е. в этом случае он может быть переопределен из одного класса точности (более низкого) в другой (более высокий, в который он не укладывался при нормировании для него номинального коэффициента масштабного преобразования). Следует учитывать, что при испытаниях пассивных ММТТ на соответствие более высокому классу точности применяют измерительное эталонное оборудование для этого класса точности. Также при испытаниях пассивного ММТТ необходимо убедиться, что скорректированный коэффициент масштабного преобразования достаточно стабилен для этого более высокого класса точности.

Обозначение класса точности в ГОСТ Р МЭК 61869-6 основано на номинальном коэффициенте масштабного преобразования. Для разъяснения определена токовая (амплитудная) погрешность (погрешность коэффициента масштабного преобразования тока), являющаяся погрешностью, которую пассивный ММТТ вводит в измерения тока, и которая возникает в результате того, что действительный коэффициент масштабного преобразования тока, отдельно взятого ММТТ, не равен номинальному коэффициенту масштабного преобразования тока. Технология производства традиционных измерительных и защитных устройств не является достаточно гибкой, чтобы принять действительный коэффициент масштабного преобразования отдельно взятого измерительного трансформатора (далее — ИТ). Поэтому был использован номинальный коэффициент масштабного преобразования, к которому относится целая группа ИТ с одинаковым классом точности. Поскольку действительный (фактический) коэффициент масштабного преобразования немного отличен для каждого из ИТ, то класс точности должен был определен так, чтобы охватить все ИТ одного типа, что приводило к понижению приписанного класса точности. Современные технологии позволяют эффективно использовать индивидуальный коэффициент масштабного преобразования, в частности, как для пассивного ММТТ, так и для защитных, измерительных и контролирующих устройств. Для пассивного ММТТ это возможно путем применения поправочного коэффициента CF_1 вместе с номинальным коэффициентом масштабного преобразования или путем применения скорректированного коэффициента масштабного преобразования тока K_{cor} . Установление класса точности пассивного ММТТ, основанного на отношении поправочного коэффициента к номинальному коэффициенту масштабного преобразования тока или на скорректированном коэффициенте масштабного преобразования тока, должно подтверждаться фактическими испытаниями на соответствие классу точности. Практически, этот метод может быть также применен и к любому типу ИТ.

Поправочный коэффициент CF_1 вычисляют по формуле

$$CF_1 = K_{cor}/K_r. \quad (10A.1)$$

Скорректированный коэффициент масштабного преобразования K_{cor} вычисляют по формуле

$$K_{cor} = CF_1 \cdot K_r. \quad (10A.2)$$

В условиях реального применения защитные реле могут быть сконструированы таким образом, чтобы использовать либо номинальный коэффициент масштабного преобразования K_r , либо поправочный коэффициент CF_1 , либо скорректированный коэффициент масштабного преобразования K_{cor} , либо в виде устройства, которое сочетает в себе одновременное использование K_r и CF_1 .

На рисунке 10А.1 представлено улучшение класса точности для трех ММТТ с учетом поправочного коэффициента CF_1 .

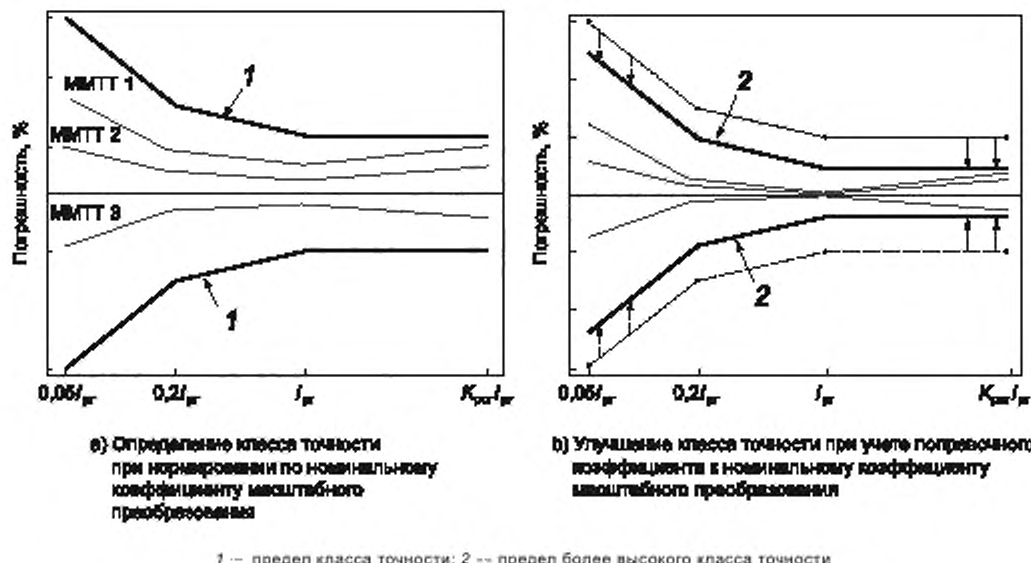


Рисунок 10А.1 — Улучшение класса точности в сторону повышения при использовании поправочного коэффициента CF_1

10A.2 Отнесение пассивного ММТТ к классу точности при нормировании номинального коэффициента масштабного преобразования

Погрешность коэффициента масштабного преобразования ϵ для аналогового выхода вычисляют по формуле

$$\epsilon = \frac{K_T \cdot U_s - I_p}{I_p} \cdot 100\%, \quad (10A.3)$$

где K_T — номинальный коэффициент масштабного преобразования (трансформации);

I_p — среднеквадратическое значение первичного тока при $i_{p, \text{res}}(t) = 0$; где $i_{p, \text{res}}(t)$ является первичным остаточным током, включая гармонические и субгармонические составляющие, и первичный постоянный ток;

U_s — среднеквадратическое значение вторичного напряжения конвертера при $U_{\text{sdс}} + u_{s, \text{res}}(t) = 0$; где $U_{\text{sdс}}$ — вторичное напряжение постоянного тока; $u_{s, \text{res}}(t)$ является вторичным остаточным сигналом напряжения, включая гармонические и субгармонические составляющие.

10A.3 Отнесение пассивного ММТТ к классу точности при нормировании поправочного коэффициента к номинальному коэффициенту масштабного преобразования

Определение для класса точности при нормировании поправочного коэффициента к номинальному коэффициенту масштабного преобразования характеризуется погрешностью скорректированного коэффициента масштабного преобразования $\epsilon_{\text{сop1}}$ для аналогового выхода, вычисляемой по формуле

$$\epsilon_{\text{сop1}} = \frac{CF_1 K_T - I_p}{I_p} \cdot 100\% \quad (10A.4)$$

Отличием от формулы (2) является то, что вместо номинального коэффициента масштабного преобразования K_T здесь применяют поправочный коэффициент CF_1 .

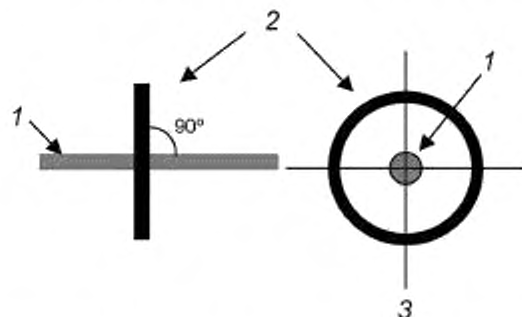
10А.4 Улучшение класса точности по результатам испытаний

Для проведения наглядных испытаний на соответствие классу точности выбрано пять случайно отобранных пассивных ММТТ, которые затем испытаны при первичном проводнике, который отцентрован и расположен перпендикулярно к (под прямым углом относительно) основному проводнику, как изображено на рисунке 10А.2. Результаты испытаний представлены в таблицах 10А.1 и 10А.2. Рисунок 10А.4 демонстрирует значения масштабного коэффициента, измеренные при $0,05I_{pr}$, $0,2I_{pr}$, I_{pr} и $K_{psc}I_{pr}$ (при $K_{psc} = 10$) согласно таблице 1001 настоящего стандарта. Расширенная неопределенность системы калибровки [7] при коэффициенте охвата $k = 2$ составляла 0,007 % по амплитуде и 90 мкрад по фазе на номинальном первичном токе I_{pr} .

Чтобы подчеркнуть преимущество использования индивидуального поправочного коэффициента, сначала определен класс точности образцов пассивных ММТТ на основании измеренных значений погрешностей, определенных от среднего значения их масштабных коэффициентов, отнесенного к номинальному значению коэффициента масштабного преобразования. В данном случае представлен традиционный метод. Затем, на основе нового метода при помощи индивидуального для каждого образца пассивного ММТТ скорректированного коэффициента масштабного преобразования их класс точности переопределен с учетом новых значений амплитудных (токовых) погрешностей. Рисунок 10А.3 демонстрирует класс точности образцов пассивных ММТТ при нормировании номинального коэффициента масштабного преобразования. Рисунок 10А.4 демонстрирует класс точности тех же самых образцов пассивных ММТТ, полученный на основании нормирования по скорректированным коэффициентам масштабного преобразования, которые включают в себя поправочные коэффициенты CF_1 , определенные для каждого отдельно взятого образца пассивного ММТТ при их испытаниях.

В случае применения с такими пассивными ММТТ измерительных приборов (измеритель мощности, защитное реле, и т. д.), допускающих ввод поправочного коэффициента, им можно приписать (установить) класс точности 0,1 вместо класса точности 1.

Примечание — Настоящее приложение объясняет метод применения поправочного коэффициента и скорректированного коэффициента масштабного преобразования с целью повышения класса точности для пассивных ММТТ. Фактическое улучшение класса точности также включает в себя и другие параметры, такие как, например, воздействие температуры, которое не рассматривается в этом стандарте. Однако, даже когда эти дополнительные параметры включены, класс точности будет выше на основе применения данного нового метода.



1 — первичный проводник; 2 — катушка Роговского; 3 — первичный проводник отцентрован

Рисунок 10А.2 — Расположение пассивного ММТТ при его испытании на соответствие классу точности

Таблица 10А.1 — Коэффициенты масштабного преобразования пассивных ММТТ и их погрешности (по среднему значению масштабных коэффициентов) при соответствующем первичном токе

ММТТ	Масштабный коэффициент, «А/В	Погрешность коэффициента масштабного преобразования (среднее значение на диапазоне), %	Первичный ток при вторичном напряжении 22,5 мВ, А
Катушка Роговского (пассивный ММТТ) 1	41,263	0,789	928
Катушка Роговского (пассивный ММТТ) 2	40,776	– 0,401	917
Катушка Роговского (пассивный ММТТ) 3	41,11	0,415	925

Окончание таблицы 10А.1

ММТТ	Масштабный коэффициент, кВ/В	Погрешность коэффициента масштабного преобразования (среднее значение на диапазоне), %	Первичный ток при вторичном напряжении 22,5 мВ, А
Катушка Роговского (пассивный ММТТ) 4	40,998	0,142	922
Катушка Роговского (пассивный ММТТ) 5	40,556	– 0,938	913
Среднее значение	40,94	—	—

Таблица 10А.2 — Измеренные значения погрешностей коэффициента масштабного преобразования, поправочные коэффициенты и значения погрешностей для скорректированных коэффициентов масштабного преобразования за счет поправочных коэффициентов для пяти образцов пассивных ММТТ

ММТТ	ϵ				CF_1	ϵ_{cor1}			
	0,05 I_{pr}	0,2 I_{pr}	I_{pr}	$K_{por} \cdot I_{pr}$		0,05 I_{pr}	0,2 I_{pr}	I_{pr}	$K_{por} \cdot I_{pr}$
Катушка Роговского (пассивный ММТТ) 1	0,871	0,789	0,789	0,836	1,008	0,084	0	0	0,049
Катушка Роговского (пассивный ММТТ) 2	– 0,395	– 0,401	– 0,401	– 0,388	0,996	0,007	0	0	0,014
Катушка Роговского (пассивный ММТТ) 3	0,483	0,415	0,415	0,425	1,004	0,069	0	0	0,011
Катушка Роговского (пассивный ММТТ) 4	0,191	0,142	0,142	0,227	1,001	0,051	0	0	0,087
Катушка Роговского (пассивный ММТТ) 5	– 0,903	– 0,938	– 0,938	– 0,849	0,991	0,036	0	0	0,09

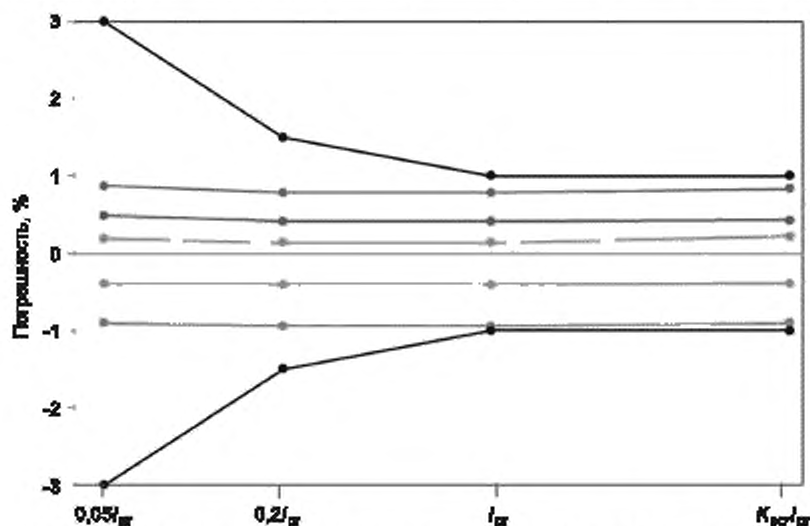


Рисунок 10А.3 — Класс точности 1, определенный для образцов пассивных ММТТ при нормировании номинального коэффициента масштабного преобразования

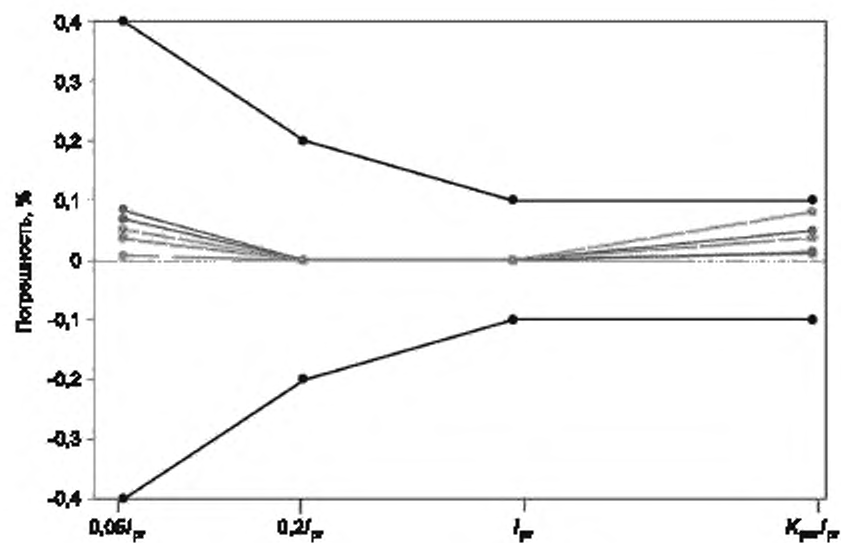


Рисунок 10А.4 — Класс точности 0,1, определенный для тех же самых образцов пассивных ММТТ при нормировании скорректированного коэффициента масштабного преобразования с учетом поправочного коэффициента

Приложение 10В
(справочное)

Принцип работы катушки Роговского

10В.1 Общие положения

Дифференцирующий ММТТ зачастую изготавливают в виде катушки с воздушным сердечником, более известной как катушка Роговского. Интегратор не является частью дифференцирующего ММТТ; он производит выходной сигнал, пропорциональный производной первичного тока. Приложение 10В описывает принцип работы такого устройства.

10В.2 Принцип работы

Работа дифференцирующего ММТТ (катушки Роговского) основана на тех же принципах, что и традиционные трансформаторы тока (далее — ТТ) со стальным сердечником. Основное различие между катушкой Роговского и ТТ в том, что обмотка катушки Роговского намотана на немагнитный сердечник (воздушный сердечник), вместо стального. В результате характеристика катушки Роговского линейна, так как воздушный сердечник не может быть насыщен. Однако, взаимное магнитное сцепление между основным проводником и вторичной обмоткой в катушке Роговского намного меньше, чем в ТТ, что приводит к малой выходной мощности. Поэтому катушка Роговского не может проводить ток через низкоомную нагрузку, в то время как ТТ имеют такую возможность. Выходные сигналы катушки Роговского достаточно сильны, чтобы возбуждать микропроцессорные устройства, которые имеют высокое входное сопротивление, и они фактически измеряют вторичное напряжение от катушки Роговского.

Основными характеристиками катушки Роговского является высокая точность измерения и широкий диапазон рабочих токов (линейность), позволяющая использовать то же самое устройство как для целей измерения, так и для целей защиты. Катушка Роговского может быть подключена к реле посредством экранированного кабеля витой пары с соответствующими соединителями. Защита выходных блоков не требуется, так как выходной сигнал катушки при размыкании вторичных цепей является малым напряжением.

Традиционная катушка Роговского состоит из провода, намотанного на немагнитном сердечнике (см. рисунок 10В.1). Затем катушку помещают вокруг проводников, ток которых необходимо измерить. Вторичное напряжение U_s пропорционально уровню изменения измеренного тока согласно формуле

$$U_s(t) = -M \frac{dI(t)}{dt} \quad (10В.1)$$

где M — взаимная индуктивность.

Фазовый угол между первичным током катушки Роговского и вторичным напряжением приблизительно равен 90° (смещение на 90° вызвано индуктивностью катушки L_s и сопротивлением R_s). Емкость C_s состоит преимущественно из экранированной емкости катушки, емкости выходного кабеля и несколько паразитных емкостей. Емкость C_s является малой при частотах, относящихся к применению в целях измерения и защиты, и ее можно не принимать во внимание.

Чтобы получить высококачественные ТТ, требуется обеспечить два главных критерия при изготовлении катушек Роговского:

- 1) выходной сигнал катушки Роговского не должен зависеть от положения первичного проводника в петле катушки;
- 2) воздействие соседних проводников, по которым текут большие токи, на выходном сигнале катушки Роговского должно быть минимальным.

Чтобы получить выходной сигнал катушки Роговского, независимо от положения первичного проводника в петле катушки, взаимная индуктивность M должна быть постоянной величиной при любом положении первичного проводника в петле катушки. Взаимную индуктивность M вычисляют по формуле

$$M = \mu_0 \cdot n \cdot S \quad (10В.2)$$

Чтобы достигнуть этого, у сердечника катушки Роговского должны быть постоянное поперечное сечение S и провод, намотанный перпендикулярно по средней линии l (пунктирная линия на рисунке 10В.1) с постоянной плотностью оборотов n .

Поскольку первичная и вторичная обмотки катушки Роговского слабо соединены, катушки Роговского изготавливают с двумя слоями обмотки, выполненными в электрически противоположных направлениях, чтобы предотвратить нежелательное влияние соседних проводников с большими токами. Это минимизирует влияние магнитных полей за пределами петли катушки. Одна или обе петли могут состоять из намотки провода. Если только

одна петля сконструирована в виде обмотки, то вторая петля провода может быть изготовлена как возвращающийся провод через или около этой обмотки. Если обе петли изготовлены в виде обмоток, то они должны быть намотаны в противоположных направлениях. Таким образом, выходное напряжение катушки Роговского, вызванное токами от внутреннего(их) проводника(ов), будет удвоено.

Поскольку сигнал катушки Роговского является масштабированной производной времени $di(t)/dt$ первичного тока, то необходима обработка сигнала для извлечения сигнала промышленной частоты для основанных на векторе релейных защит. Если измерение ограничено единственной частотой синусоидальных токов (50 или 60 Гц), сигналы вторичной обмотки катушки Роговского будут смещены на 90° , и среднеквадратическое напряжение может быть вычислено по формуле

$$U_{RMS} = \omega \cdot M \cdot I_{RMS} \quad (10B.3)$$

10B.3 Конструкция

Катушка Роговского может быть разработана в различных формах. Как правило, для целей релейной защиты, наиболее часто используемыми формами являются круглые и овальные формы. Катушки могут быть изготовлены из твердых или гибких материалов. Катушки могут быть изготовлены в виде цельного сердечника или размыкаемого, который может быть открыт и затем замкнут вокруг исследуемого проводника. Форма поперечного сечения, на которой сформирована катушка, как правило, круглая или прямоугольная.

Жесткая конструкция катушки Роговского имеет более высокую точность, чем гибкая катушка Роговского, и она разработана посредством круглого или овального немагнитного сердечника из твердого материала или на многослойной печатной плате (МПП). Жесткие катушки могут быть также разработаны как в виде окна (неразмыкаемый сердечник) или в виде размыкаемой конструкции. МПП катушки Роговского может быть сконструирована при помощи одной или двух печатных плат. Конструкция, основанная на одной МПП, имеет две обмотки, отпечатанные на одинаковых МПП. Конструкция, основанная на двух МПП, может быть отпечатанной на одной катушке на каждой МПП. Верхняя и нижняя стороны монтажной платы отпечатаны с целью формирования катушки вокруг центра пластины. Проводящие отпечатки на верхней и нижней сторонах МПП подключены отверстиями с проводящим покрытием. Катушки на этих двух платах, обмотанных в противоположных направлениях (правое или левое), подключены последовательно.

Катушки Роговского типа окна (с цельным сердечником) разработаны для установки вокруг первичных проводников, которые могут быть легко разомкнуты, чтобы ввести катушку Роговского, подобно традиционным проходным ТТ. Размыкаемая катушка Роговского разработана для установки вокруг первичных проводников без необходимости размыкания первичных проводников.

10B.4 Требования к точности

Основные факторы, которые могут воздействовать на амплитудную и фазовую погрешности катушки Роговского:

- изменения во взаимной индуктивности M вследствие изменений в частоте витков обмотки l и постоянного поперечного сечения сердечника S во время производственного процесса, а также за счет изменений температуры;
- собственные параметры катушки Роговского R_s и L_s .

Изменения во взаимной индуктивности M от катушки к катушке может вызвать некоторое изменение коэффициента масштабного преобразования для каждой катушки Роговского в отдельности. При этом необходимо учитывать поправочный коэффициент для каждой отдельной катушки Роговского. На класс точности катушки Роговского может также оказывать влияние положение катушек Роговского относительно первичного проводника, а также воздействие соседнего проводника. Изготовители должны определять предписанные условия использования, которые соответствуют классу точности.

Собственные параметры катушки Роговского R_s и L_s влияют на амплитудную и фазовую погрешности следующим образом.

Вторичное напряжение катушки Роговского U_s для резистивной нагрузки R_b может быть вычислено по формуле

$$U_s = E - (R_s + j\omega L_s)I_s \quad (10B.4)$$

$$\text{где } I_s = \frac{U_s}{R_b} \quad (10B.5)$$

Амплитудную погрешность ϵ вычисляют по формуле

$$\epsilon = \frac{U_s - E}{E}; \quad (10B.6)$$

$$\epsilon = \frac{\sqrt{(R_s)^2 + (\omega L_s)^2}}{\sqrt{(R_b + R_s)^2 + (\omega L_s)^2}}$$

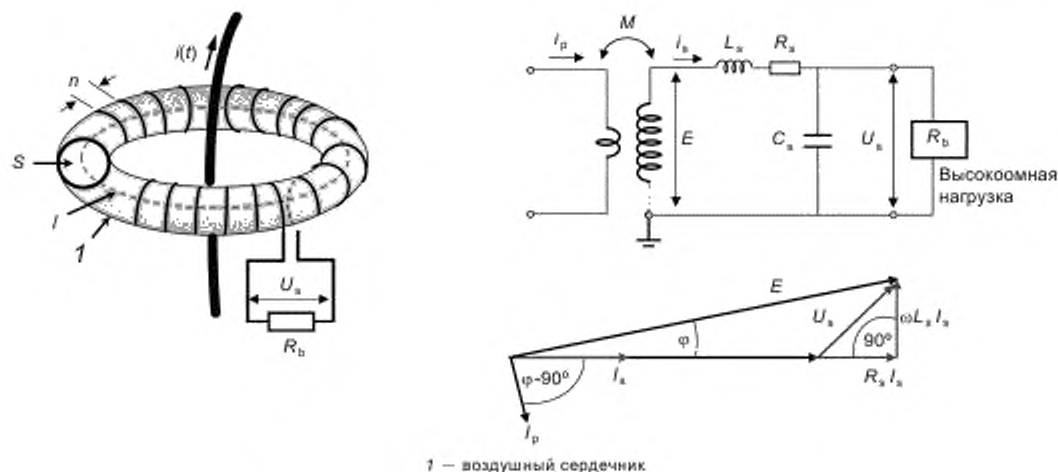
Так как $\omega L_s \ll R_b + R_s$ и $R_s \ll R_b$, погрешность амплитуды ϵ может быть приблизительно определена при помощи уравнения:

$$\epsilon \approx \frac{R_s}{R_b}. \quad (10B.7)$$

Фазовую погрешность δ определяют при помощи уравнений:

$$\tan \varphi_0 = \frac{\omega L_s}{R_b + R_s} \approx \frac{\omega L_s}{R_b}; \quad (10B.8)$$

$$\varphi_0 = \arctan \left(\frac{\omega L_s}{R_b + R_s} \right) \approx \arctan \left(\frac{\omega L_s}{R_b} \right). \quad (10B.9)$$



1 — воздушный сердечник

Рисунок 10B.1 — Эквивалентная схема катушки Роговского

При применении катушек Роговского из-за отсутствия ферромагнитного сердечника на работу катушки не будет оказывать влияние высокое значение первичной постоянной времени в переходном режиме и нормированный рабочий цикл.

10B.5 Частотная зависимость и частотная характеристика

Катушки Роговского, как правило, имеют более высокочастотный диапазон характеристики, чем традиционные ТТ. В зависимости от конструкции частотная характеристика катушек Роговского может быть выше 1 МГц, что делает их подходящими для создания защит на волновых принципах/для создания защит на основе метода бегущей волны. Катушки Роговского являются частотно-зависимыми устройствами, выходные сигналы которых линейно пропорциональны частоте. Однако интегрированные сигналы имеют частотную зависимость во всем традиционном рабочем диапазоне частот до области саморезонанса, достигаемого датчиком (сенсором), как показано на рисунке 10B.2.

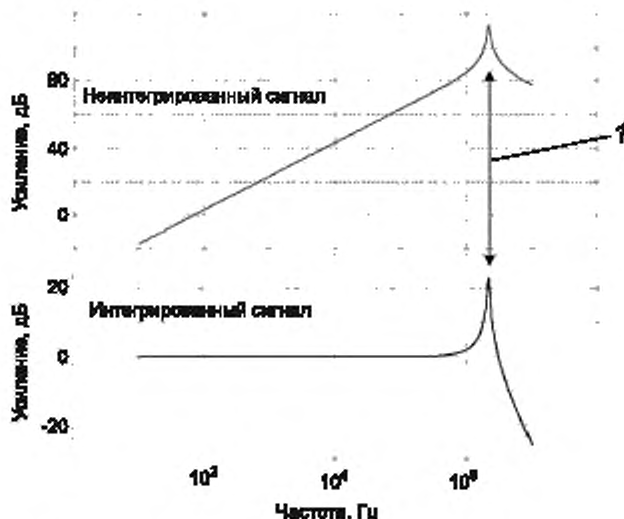
Подраздел 5.4 ГОСТ Р МЭК 61869-6—2021 устанавливает следующие требования к частотной зависимости:

- для классов точности, предназначенных для измерения, номинальный диапазон частот составляет от 99 % до 101 % номинальной частоты;
- для классов точности, предназначенных для защиты, номинальный диапазон частот составляет от 96 % до 102 % номинальной частоты.

Метод испытания согласно ГОСТ Р МЭК 61869-6 нормирует проведение испытаний на соответствие классу точности на двух крайних пределах стандартного эталонного диапазона частот при номинальном входном сигнале, при номинальной нагрузке (если является существенным) и при постоянной температуре окружающей среды. Погрешность должна находиться в пределах соответствующего класса точности.

Как указано выше, катушки Роговского являются частотно-зависимыми устройствами, выходные сигналы которых линейно пропорциональны частоте. Для подтверждения частотной характеристики катушки Роговского

могут быть выполнены испытания, установленные ГОСТ Р МЭК 61869-6 и затем к результату испытания может быть введена коррекция по частоте.



1 — саморезонанс на уровне 1 МГц или выше в зависимости от конструкции

Рисунок 10В.2 — Интегрированные и неинтегрированные выходные сигналы катушки Роговского

Например, для испытаний, выполняемых при 99 % номинальной частоты, результаты испытаний могут быть скорректированы следующим образом:

$$U_{s\text{-corrected}} = U_s \cdot \frac{100}{99} \quad (10В.10)$$

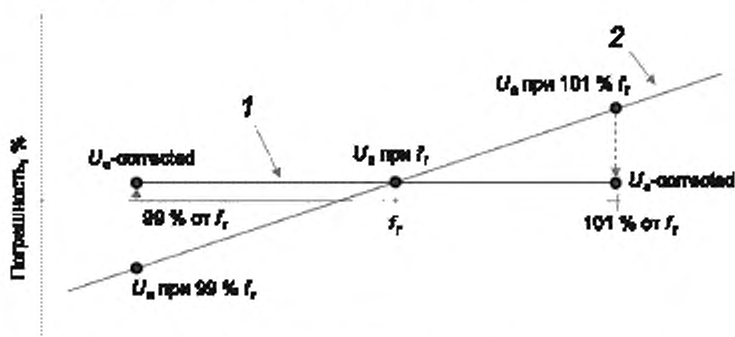
где U_s — измеренное вторичное напряжение при 99 % номинальной частоты.

Для испытаний, выполненных при 101 % номинальной частоты, результаты испытаний могут быть скорректированы следующим образом:

$$U_{s\text{-corrected}} = U_s \cdot \frac{100}{101} \quad (10В.11)$$

где U_s — измеренное вторичное напряжение при 101 % номинальной частоты.

Значения $U_{s\text{-corrected}}$ затем используют для подтверждения того, что катушки Роговского находятся в пределах соответствующего класса точности. Это показано на рисунке 10В.3.



1 — скорректированная функция между U_s и частотой для проверки пределов класса точности, 2 — теоретическая функция между U_s и частотой

Рисунок 10В.3 — Испытание катушки Роговского на частотную зависимость

Приложение 10С
(справочное)

Принцип работы ММТТ со стальным сердечником

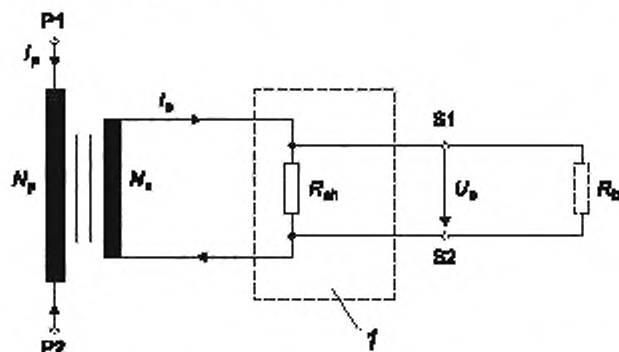
10С.1 Общие положения

Работа пропорционального ММТТ основана большей частью на тех же принципах, что и ТТ со стальным сердечником со встроенным шунтом, работающим как преобразователь ток — напряжение. Он воспроизводит выходной сигнал напряжения, пропорциональный первичному току. Приложение 10С описывает принцип работы такого устройства.

10С.2 Принцип функционирования

Пропорциональный ММТТ состоит из индуктивного ТТ с первичной обмоткой, маленьким сердечником и вторичной обмоткой с уменьшенными потерями, которая подключается к шунту (сопротивлению) R_{sh} . Это сопротивление является составным компонентом ММТТ и очень важным для функционирования и стабильности трансформатора. Напряжение, проходящее через это сопротивление, является выходным сигналом пропорционального ММТТ.

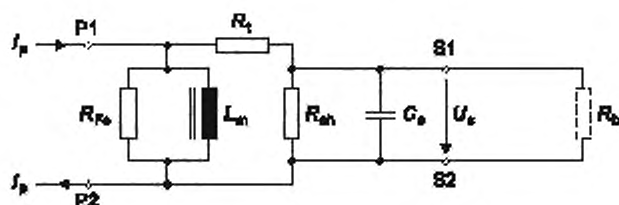
Шунтирующее сопротивление R_{sh} сконструировано таким образом, чтобы потребление энергии было практически равно нулю. Вторичный ток I_s вызывает падение напряжения U_s через шунтирующее сопротивление, которое пропорционально первичному току по амплитуде и фазе. Кроме того, трансформатор имеет лучшие технические и точностные характеристики, если достигаются требования к уменьшению вторичной мощности нагрузки и внутренним потерям (см. рисунки 10С.1 и 10С.2).



1 — преобразователь ток — напряжение (R_{sh} является составным компонентом ММТТ).

I_p — первичный ток; R_{sh} — шунтирующее сопротивление; U_s — вторичное напряжение; N_p — количество витков первичной обмотки; N_s — количество витков вторичной обмотки; R_b — нагрузка, Ом; P1, P2 — первичные вводы; S1, S2 — вторичные выводы

Рисунок 10С.1 — Принцип функционирования ТТ со стальным сердечником



I_p — первичный ток; R_{F0} — эквивалентное сопротивление потерь; L_m — эквивалентная индуктивность намагничивания; R_1 — полное сопротивление вторичной обмотки и проводки; R_{sh} — шунтирующее сопротивление (преобразователь тока в напряжение); C_c — эквивалентная емкость кабеля; U_s — вторичное напряжение; R_b — нагрузка, Ом; P1, P2 — первичные вводы; S1, S2 — вторичные выводы

Рисунок 10С.2 — Эквивалентная схема трансформатора тока со стальным сердечником с выходом напряжения

10С.3 Требования к точности

Уменьшение нагрузки и внутренних потерь позволяет проводить измерение с высокой точностью без наличия насыщения от сверхтоков и токов короткого замыкания. Токи короткого замыкания также могут быть измерены. Несмотря на широкий диапазон измерения, ММТТ могут быть разработаны с меньшими размерами, чем сопоставимые с ними традиционные индуктивные трансформаторы тока. Следовательно, разделение на измерение и защиту измерительных трансформаторов становится необязательным, так как вся область применения может быть выполнена при помощи единственного ТТ.

Большой линейный диапазон измерения позволяет сконструировать пропорциональный ММТТ в виде многоцелевого ТТ, как это описано в приложении 6Е *ГОСТ Р МЭК 61869-6—2021*.

Приложение 10D
(обязательное)

Испытание на соответствие классу точности в зависимости от положения первичного проводника

10D.1 Общие положения

Приложение 10D описывает пассивный ММТТ без встроенного первичного проводника. Однако положение первичного проводника может оказать влияние на точность пассивного ММТТ.

В приложении 10D определены три варианта положения первичного проводника, для которых соблюдена заявленная точность. Определены соответствующие методы испытания.

10D.2 Обозначение класса точности пассивного ММТТ в зависимости от расположения первичного проводника

Класс точности должен быть обозначен, если пассивный ММТТ имеет степень чувствительности в зависимости от положения первичного проводника. Это обозначают буквой, маркированной после цифры в соответствии с таблицей 10D.1.

Т а б л и ц а 10D.1 — Пределы расположения первичного проводника относительно пассивного ММТТ

Дополнительная маркировка класса точности	Максимальный коэффициент положения PF , при котором обеспечивается соответствие классу точности	Максимальный угол, при котором обеспечивается соответствие классу точности
A1	0	0°
A2	0,5	15°
A3	1	45°

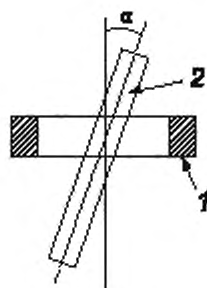
Максимальный коэффициент положения PF вычисляют по формуле

$$PF = (d_{\max} - d_{\min}) / (d_{\max} + d_{\min}), \quad (10D.1)$$

где d_{\min} — минимальное расстояние между первичным проводником и окном ММТТ;

d_{\max} — максимальное расстояние между первичным проводником и окном ММТТ.

Эти два расстояния определяют для любых углов между осью ММТТ и осью первичного проводника. На рисунке 10D.2 представлены примеры положения первичного проводника.



1 — ММТТ; 2 — первичный проводник

Рисунок 10D.1 — Определение угла между первичным проводником и ММТТ

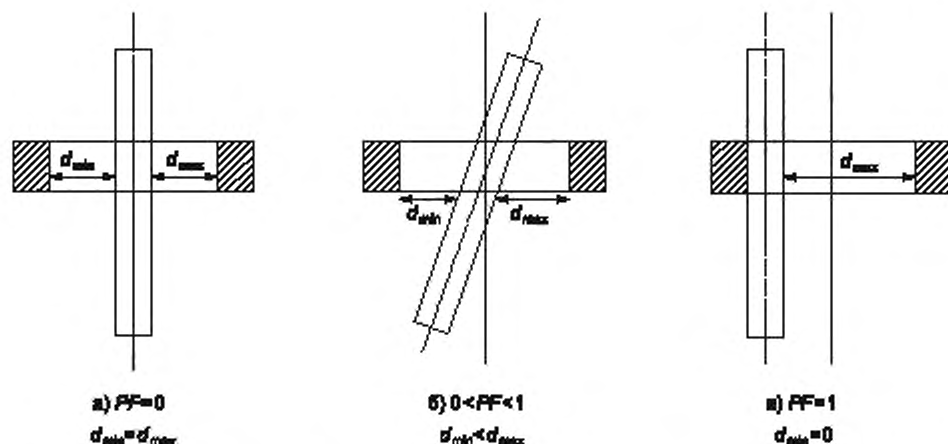


Рисунок 10D.2 — Изображение положения первичного проводника в соответствии с коэффициентом положения

Пример класса точности с расширением «Ах»:

- 0,5-A1 — обеспечивает соответствие пассивного ММТТ классу точности 0,5 с первичным отцентрированным проводником;
- 0,5-A3 — обеспечивает соответствие пассивного ММТТ классу точности 0,5 с первичным проводником в соприкосновении с внутренним окном ММТТ.

Примечание — Один и тот же ММТТ может соответствовать классу точности 0,2-A2 или 0,5-A3.

10D.3 Метод испытаний

Следует использовать первичный проводник с круглым поперечным сечением и диаметром менее или равным до 20 % окна ММТТ.

Должны быть проведены два измерения на соответствие классу точности. Первое — при первичном проводнике, расположенном параллельно оси ММТТ, но с максимальным коэффициентом положения согласно таблице 10D.1. Второе измерение должно проводиться с первичным отцентрированным проводником, но под максимальным углом согласно таблице 10D.1. Если конструкцию ММТТ или первичного проводника расположить под максимальным углом согласно таблице 10D.1 невозможно, то следует использовать максимально возможный угол, исходя из их конструкции.

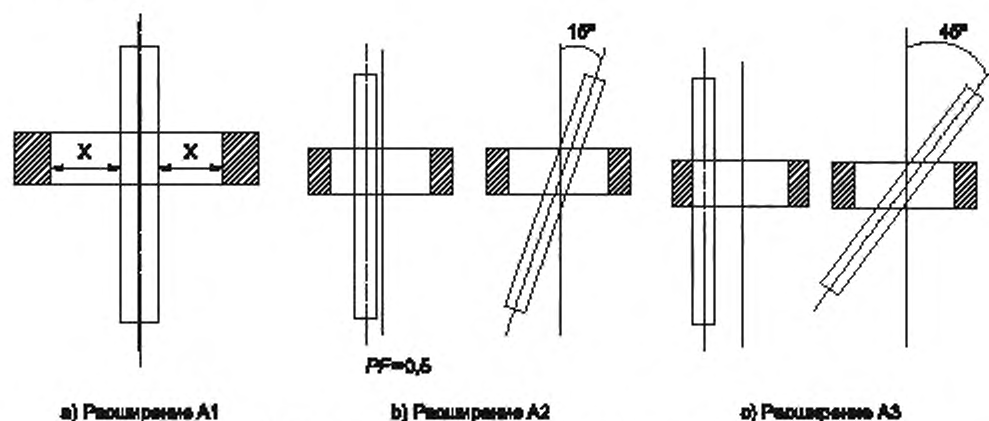


Рисунок 10D.3 — Испытательная установка для определения точности

Для расширений А2 или А3 минимальное расстояние между основным проводником и осью ММТТ должно позиционироваться наиболее близко к вторичным выводам ММТТ и близко к каждому промежутку вторичных обмоток (если таковые имеются).

При проведении испытаний может быть использован тонкий слой изоляции (толщина которого незначительна по сравнению с диаметром проводника) между ММТТ и оголенным проводником.

Испытание считается пройденным, если соблюдены все пределы погрешности заявленного класса точности для всех испытанных положений.

Приложение ДА
(справочное)

Сведения о соответствии ссылочных национальных стандартов международным стандартам, использованным в качестве ссылочных в примененном международном стандарте

Таблица ДА.1

Обозначение ссылочного национального стандарта	Степень соответствия	Обозначение и наименование ссылочного международного стандарта
ГОСТ Р 50648—94 (МЭК 1000-4-8—93)	MOD	IEC 61000-4-8 (1993) «Электромагнитная совместимость. Часть 4. Методики испытаний и измерений. Раздел 8. Испытание на помехоустойчивость в условиях магнитного поля промышленной частоты»
ГОСТ Р МЭК 61869-2—2015	IDT	IEC 61869-2:2012 «Трансформаторы измерительные. Дополнительные требования к трансформаторам тока»
ГОСТ Р МЭК 61869-6—2021	IDT	IEC 61869-6:2016 «Трансформаторы измерительные. Часть 6. Дополнительные общие требования к мало-мощным измерительным трансформаторам (преобразователям)»
<p>Примечание — В настоящей таблице использованы следующие условные обозначения степени соответствия стандартов:</p> <ul style="list-style-type: none"> - IDT — идентичные стандарты; - MOD — модифицированные стандарты. 		

Библиография

- [1] МЭК 61869-1 Трансформаторы измерительные. Часть 1. Общие требования (Instrument transformers — Part 1: General requirements)
- [2] МЭК 61869-8 Трансформаторы измерительные. Часть 8. Дополнительные требования к электронным трансформаторам тока (Instrument transformers — Part 8: Additional requirements for electronic current transformers)
- [3] МЭК 60059 Ток электрический. Стандартные диапазоны тока по МЭК (IEC standard current ratings)
- [4] МЭК 61869-7 Трансформаторы измерительные. Часть 7. Дополнительные требования к электронным трансформаторам напряжения (Instrument transformers — Part 7: Additional requirements for electronic voltage transformers)
- [5] МЭК 60028 Медь. Международный стандарт на сопротивление (International standard of resistance for copper)
- [6] МЭК 60121 Провода общего назначения отожженные алюминиевые. Рекомендации (Recommendation for commercial annealed aluminium electrical conductor wire)
- [7] Б.Н. Тэйлор, С.Е. Куйатт «Руководство по оценке и выражению неопределенности результатов измерений NIST», Департамент коммерческих технологий администрации национального института стандартов и технологий Соединенных Штатов, Техническая Брошюра NIST 1297, Издание 1994 г. (B. N. Taylor, C. E. Kuyatt, «Guidelines for Evaluating and Expressing the Uncertainty of NIST Measurement Results», United States Department of Commerce Technology Administration National Institute of Standards and Technology, NIST Technical Note 1297, 1994 Edition)

Ключевые слова: трансформаторы измерительные, трансформаторы тока, маломощные пассивные трансформаторы/преобразователи

Редактор *Н.В. Таланова*
Технический редактор *И.Е. Черепкова*
Корректор *М.В. Бучная*
Компьютерная верстка *А.Н. Золотаревой*

Сдано в набор 02.04.2021. Подписано в печать 28.04.2021. Формат 60×84%. Гарнитура Ариал.
Усл. печ. л. 4,65. Уч.-изд. л. 4,19.

Подготовлено на основе электронной версии, предоставленной разработчиком стандарта

Создано в единичном исполнении во ФГУП «СТАНДАРТИНФОРМ»
для комплектования Федерального информационного фонда стандартов
117418 Москва, Нахимовский пр-т, д. 31, к. 2.
www.gostinfo.ru info@gostinfo.ru