
ФЕДЕРАЛЬНОЕ АГЕНТСТВО
ПО ТЕХНИЧЕСКОМУ РЕГУЛИРОВАНИЮ И МЕТРОЛОГИИ



НАЦИОНАЛЬНЫЙ
СТАНДАРТ
РОССИЙСКОЙ
ФЕДЕРАЦИИ

ГОСТ Р
59393—
2021

ЭКИПИРОВКА ЗАЩИТНАЯ ДЛЯ КОНТАКТНЫХ ВИДОВ ЕДИНОБОРСТВ

Технические требования и методы испытаний
защитной экипировки для верхней части туловища

(ISO 21924-3:2017, NEQ)

Издание официальное



Москва
Стандартинформ
2021

Предисловие

1 РАЗРАБОТАН Ассоциацией Саморегулируемой организацией «Отраслевое объединение национальных производителей в сфере физической культуры и спорта «Промспорт» (СРО «Промспорт»)

2 ВНЕСЕН Техническим комитетом по стандартизации ТК 444 «Спортивные и туристические изделия, оборудование, инвентарь, физкультурные и спортивные услуги»

3 УТВЕРЖДЕН И ВВЕДЕН В ДЕЙСТВИЕ Приказом Федерального агентства по техническому регулированию и метрологии от 16 марта 2021 г. № 137-ст

4 В настоящем стандарте учтены основные нормативные положения международного стандарта ИСО 21924-3:2017 «Защитная экипировка для боевых искусств. Часть 3. Дополнительные требования и методы испытаний защитной экипировки для туловища» (ISO 21924-3:2017 «Protective equipment for martial arts — Part 3: Additional requirements and test methods for trunk protectors», NEQ)

5 ВВЕДЕН ВПЕРВЫЕ

Правила применения настоящего стандарта установлены в статье 26 Федерального закона от 29 июня 2015 г. № 162-ФЗ «О стандартизации в Российской Федерации». Информация об изменениях к настоящему стандарту публикуется в ежегодном (по состоянию на 1 января текущего года) информационном указателе «Национальные стандарты», а официальный текст изменений и поправок — в ежемесячном информационном указателе «Национальные стандарты». В случае пересмотра (замены) или отмены настоящего стандарта соответствующее уведомление будет опубликовано в ближайшем выпуске ежемесячного информационного указателя «Национальные стандарты». Соответствующая информация, уведомление и тексты размещаются также в информационной системе общего пользования — на официальном сайте Федерального агентства по техническому регулированию и метрологии в сети Интернет (www.gost.ru)

© Стандартинформ, оформление, 2021

Настоящий стандарт не может быть полностью или частично воспроизведен, тиражирован и распространен в качестве официального издания без разрешения Федерального агентства по техническому регулированию и метрологии

ЭКИПИРОВКА ЗАЩИТНАЯ ДЛЯ КОНТАКТНЫХ ВИДОВ ЕДИНОБОРСТВ**Технические требования и методы испытаний защитной экипировки для верхней части туловища**

Protective equipment for martial arts. Technical requirements and test methods for trunk protectors

Дата введения — 2021—05—01

1 Область применения

Настоящий стандарт устанавливает технические требования и методы испытаний защитной экипировки для верхней части туловища (далее — экипировка), которую применяют в спортивных единоборствах без оружия, таких как бокс, для защиты от травм при нанесении ударов по людям или тренировочному оборудованию.

2 Нормативные ссылки

В настоящем стандарте использованы нормативные ссылки на следующие стандарты:

- ГОСТ ISO 105-A02 Материалы текстильные. Определение устойчивости окраски. Часть A02. Серая шкала для оценки изменения окраски
ГОСТ ISO 105-A03 Материалы текстильные. Определение устойчивости окраски. Часть A03. Серая шкала для оценки степени закрашивания
ГОСТ Р ИСО 105-E04 Материалы текстильные. Определение устойчивости окраски. Часть E04. Метод определения устойчивости окраски к поту

П р и м е ч а н и е — При пользовании настоящим стандартом целесообразно проверить действие ссылочных стандартов в информационной системе общего пользования — на официальном сайте Федерального агентства по техническому регулированию и метрологии в сети Интернет или по ежегодному информационному указателю «Национальные стандарты», который опубликован по состоянию на 1 января текущего года, и по выпускам ежемесячного информационного указателя «Национальные стандарты» за текущий год. Если заменен ссылочный стандарт, на который дана недатированная ссылка, то рекомендуется использовать действующую версию этого стандарта с учетом всех внесенных в данную версию изменений. Если заменен ссылочный стандарт, на который дана датированная ссылка, то рекомендуется использовать версию этого стандарта с указанным выше годом утверждения (принятия). Если после утверждения настоящего стандарта в ссылочный стандарт, на который дана датированная ссылка, внесено изменение, затрагивающее положение, на которое дана ссылка, то это положение рекомендуется применять без учета данного изменения. Если ссылочный стандарт отменен без замены, то положение, в котором дана ссылка на него, рекомендуется применять в части, не затрагивающей эту ссылку.

3 Термины и определения

В настоящем стандарте применены следующие термины с соответствующими определениями:

3.1 защитная экипировка для контактных видов единоборств (protective equipment for martial arts): Одежда и приспособления, носимые на теле, для защиты от действия внешних сил и воздействий в контактных видах единоборств.

3.2 зона защиты (zone of protection): Область защитной экипировки, предназначенная для защиты пользователя.

4 Технические требования

4.1 Общие требования

Экипировка должна быть сконструирована с учетом требований защиты для снижения ударных воздействий на пользователя во время занятий тем видом единоборств, для которого она предназначена.

Необходимо чтобы материалы, швы, кромки и части экипировки, находящиеся в контакте с телом пользователя, соответствовали гигиеническим нормам.

Окраска экипировки или ее частей должна быть устойчива к поту. Для текстильных материалов это требование считается выполненным, если при использовании раствора щелочи и кислоты по ГОСТ Р ИСО 105-E04 устойчивость окраски составляет 3—4 балла по ГОСТ ISO 105-A02 и ГОСТ ISO 105-A03.

Для других материалов данные требования считают выполненными при отсутствии переноса красителя на фильтровальную бумагу.

Чистка экипировки в соответствии с инструкцией изготовителя не должна приводить к потере защитных свойств согласно требованиям настоящего стандарта.

4.2 Определение размеров

Изготовитель обязан указывать диапазон роста пользователя в сантиметрах, для которого разработана экипировка.

4.3 Комбинирование

Экипировку для верхней части туловища можно применять вместе с другим защитным снаряжением для спортивных единоборств.

В случае комбинирования применимы требования, определенные для отдельных средств защиты. Возможное сочетание указывает изготовитель. Если комбинирование не предусмотрено изготовителем, ограничения указывают в информации изготовителя.

4.4 Крепление

Конструкция экипировки должна обеспечивать индивидуальную подгонку и крепление на теле пользователя, без смещений во время эксплуатации.

Допустимое смещение экипировки из исходного положения после каждого испытания — менее 15 % линейного размера зоны защиты.

Жесткие и острые кромки необходимо полностью закрывать мягкой прокладкой.

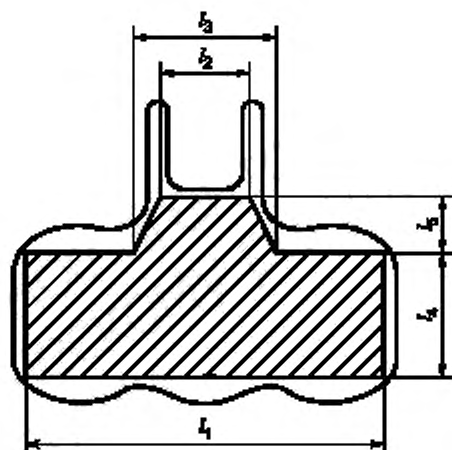
Детали системы крепления считают удовлетворяющими требованиям настоящего стандарта, если не произошло повреждений, разрушений, растрескивания, расстегивания или иного выхода из строя.

Изготовитель обязан предусмотреть систему крепления, которая дает возможность пользователю прочно закрепить экипировку с помощью одного ассистента.

Для каратэ крепления изготавливают только из текстиля. Крепление не должно содержать детали из металла, пластика или аналогичных материалов.

4.5 Зона защиты

Размеры и положения зон защиты экипировки показаны на рисунке 1 и приведены в таблице 1.



l_1, l_2, l_3, l_4, l_5 — размеры зоны защиты

Рисунок 1 — Положение и размеры зоны защиты экипировки для верхней части туловища

Таблица 1 — Размеры зоны защиты экипировки для верхней части туловища

В миллиметрах

Рост пользователя	l_1 , не менее	l_2 , не менее	l_3 , не менее	l_4 , не менее	l_5 , не менее
Менее 1340	610	140	170	150	90
От 1340 до 1520	660	150	190	160	100
От 1520 до 1700	710	160	210	175	110
От 1700 до 1880	760	180	230	190	130
Более 1880	810	200	250	210	150

4.6 Показатели работы при ударе

Экипировку считают соответствующей требованиям настоящего стандарта, если она выдерживает испытания на удар со следующими параметрами:

- энергия удара — 12 Дж;
- энергия удара для каратэ — 2,6 Дж;
- пиковая сила — не более 3 кН;
- число мест испытаний — не менее 3.

4.7 Масса и толщина экипировки для каратэ

Общая масса экипировки для каратэ любого размера — не более 250 г. Толщина любого размера экипировки для каратэ — не более 15 мм.

5 Методы испытаний

5.1 Отбор образцов

Для проведения испытания отбирают по два изделия каждого размера.

5.2 Кондиционирование

Перед проведением испытаний образцы необходимо почистить три раза в соответствии с инструкцией изготовителя.

Испытания проводят при температуре (20 ± 2) °С и относительной влажности (65 ± 5) %. Перед испытанием образцы выдерживают при этой температуре и влажности не менее 4 ч.

5.3 Определение устойчивости окраски к поту

5.3.1 Текстильные материалы

Испытание проводят в соответствии с ГОСТ Р ИСО 105-E04.

Если в экипировке использованы разные текстильные материалы, имеющие разный цвет, каждый материал и каждый цвет испытывают отдельно.

5.3.2 Нетекстильные материалы

5.3.2.1 Общие сведения

Если экипировка изготовлена из разных нетекстильных материалов разных цветов, каждый материал и каждый цвет испытывают отдельно.

Оборудование состоит из следующих компонентов:

- фильтровальной бумаги средней пористости;
- клейкой ленты, бесцветной самоклеящейся пластмассовой ленты шириной 12 мм;
- испытующего раствора, состоящего:
 - а) из 4,5 г хлорида натрия, NaCl,
 - б) 0,3 г хлорида калия, KCl,
 - в) 0,3 г сульфата натрия, Na₂SO₄,
 - г) 0,4 г хлорида аммония, NH₄Cl,
 - д) 3,0 г молочной кислоты, CH₃·CH(OH)·COOH, с концентрацией приблизительно 90 %,
 - е) 0,2 г мочевины, H₂N·CO·NH₂,
 - ж) 1000 см³ дистиллированной воды или воды эквивалентной степени чистоты;
- эксикатора;
- сушильной печи с температурой (40 ± 2) °С.

5.3.2.2 Проведение испытания

Из фильтровальной бумаги вырезают полоску шириной 15 мм, длиной 80 мм. Пропитывают ее испытующим раствором. С помощью клейкой ленты прикрепляют как можно плотнее к образцу. Клейкая лента должна закрывать полоску фильтровальной бумаги по всей длине и выступать не менее чем на 10 мм с обоих ее концов.

Подготовленный образец выдерживают в эксикаторе над водой в течение 2 ч при температуре (40 ± 2) °С. Предварительно эксикатор нагревают до температуры проведения испытания и оставляют в печи на весь период проведения испытания.

Затем снимают фильтровальную бумагу с образца и осматривают ее на предмет окрашивания.

5.4 Эффективность системы крепления

Для проведения испытания экипировку фиксируют на туловище испытателя подходящего роста в соответствии с инструкцией изготовителя.

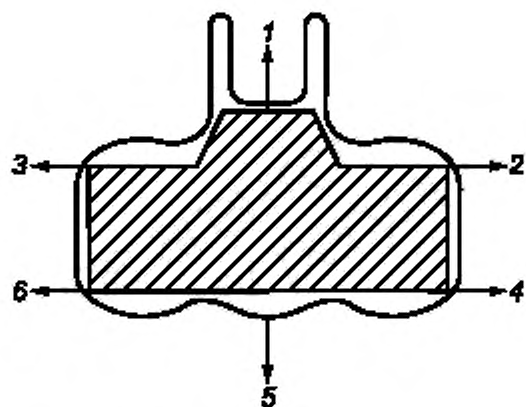
Сила 50 Н должна быть приложена в течение (30 ± 5) с на кромке зоны защиты по касательной к поверхности тела испытателя в направлениях и порядке, показанных на рисунке 2.

Во время приложения силы измеряют максимальное смещение экипировки. Необходимо выполнить не менее одного испытания для каждого направления. После каждого испытания образец возвращают в исходное положение.

5.5 Зона защиты

Шаблон используют для каждого размера экипировки. Конструкция шаблонов должна обеспечивать плотное прилегание к поверхности экипировки. Шаблон размещают на зоне защиты, указанной изготовителем, для определения выполнения требований к форме и размеру. Обязательно соответствие размера шаблона минимальным габаритам зоны защиты.

При испытании экипировку фиксируют на испытателе подходящего роста согласно информации изготовителя. Измерительный прибор устанавливают на поверхности зоны защиты. Контур найденной наилучшей позиции для измерительного прибора отмечают на экипировке.



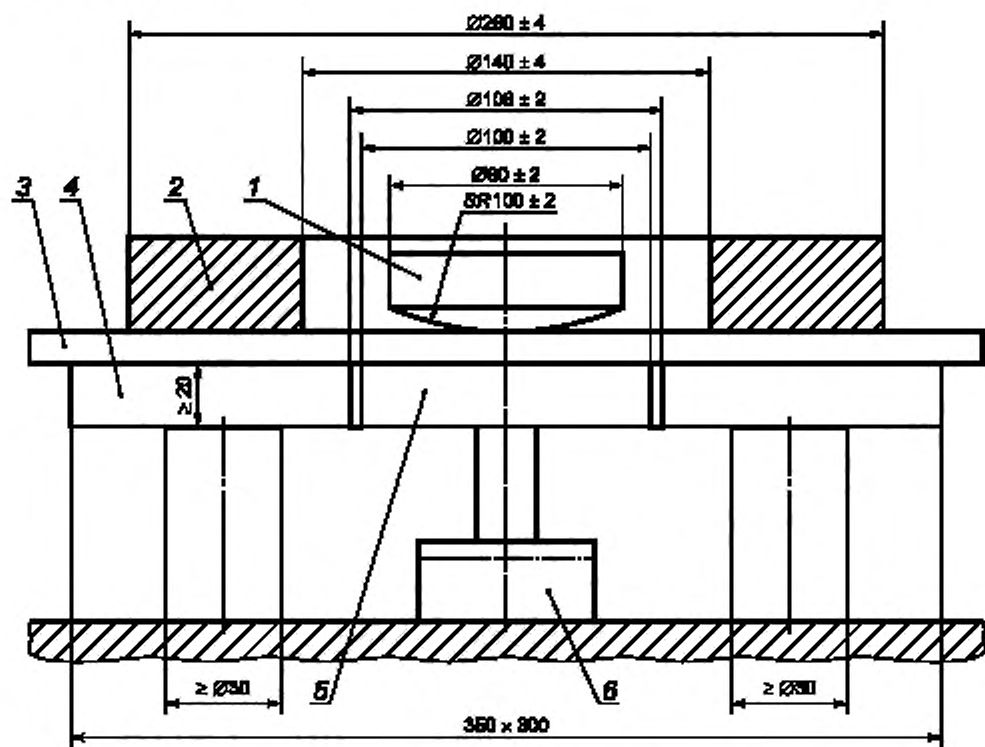
1–6 — направления приложения силы и порядок проведения испытаний

Рисунок 2 — Испытания крепления экипировки для верхней части туловища

5.6 Показатели работы при ударе

5.6.1 Оборудование

Принцип испытания на удар показан на рисунке 3.



1 — ударник, 2 — компрессионное кольцо; 3 — экипировка; 4 — стальная плита, 5 — наковальня, 6 — датчик нагрузки

Рисунок 3 — Принцип испытания на удар экипировки для верхней части туловища

5.6.1.1 В качестве опоры образца используют горизонтальную стальную плиту шириной не менее 300 мм, длиной не менее 350 мм и толщиной не менее 20 мм. В центре плоской плиты находится цилиндрическое отверстие диаметром (106 ± 2) мм.

5.6.1.2 Цилиндрическая наковальня диаметром (100 ± 2) мм, толщиной не менее 20 мм с плоской верхней поверхностью должна быть смонтирована на датчике ударной нагрузки. Поверхность наковальни, обращенную к ударнику, устанавливают на одном уровне с поверхностью плоской плиты с допуском ± 1 мм.

5.6.1.3 Компрессионное кольцо, выполненное из стали, с массой $(10 \pm 0,1)$ кг, внутренним диаметром $(140 \pm 0,1)$ мм и наружным диаметром (260 ± 4) мм следует применять для закрепления образца на несущей опоре.

5.6.1.4 Ударник должен иметь массу $(2,500 \pm 0,025)$ кг и цилиндрическую форму диаметром (80 ± 2) мм. Ударная поверхность — выпуклая с радиусом закругления (100 ± 2) мм. Ударнику необходимо обеспечить падение вдоль вертикальной оси наковальни с допуском ± 2 мм. Ударник следует направлять так, чтобы его скорость всегда была не менее 95 % скорости свободного падения.

Для измерения максимальной пиковой силы в точке удара следует применять электронный измерительный прибор со следующими характеристиками:

- минимальная частота измерений — 2000 Гц;
- класс точности датчика нагрузки — 0,2;
- максимальная нагрузка — 10 кН.

5.6.2 Порядок проведения испытаний

Экипировку закрепляют компрессионным кольцом на плоской несущей опоре таким образом, чтобы места для испытаний располагались над центром наковальни. Компрессионное кольцо устанавливают так, чтобы наковальня была размещена в центре кольца с допуском ± 5 мм.

В ходе испытания при каждом положении экипировки ее следует перемещать на несущей опоре.

Если конструкция экипировки не позволяет прижать ее компрессионным кольцом, то ее следует разрезать для получения плоского образца.

Места для испытания выбирают не ближе 20 мм от кромки зоны защиты. Если позиция для испытания ближе 70 мм от кромки зоны защиты и имеется зазор между экипировкой и компрессионным кольцом, то вырезают часть той же или другой экипировки аналогичной конструкции и располагают в зазоре.

Испытания проводят на самых слабых местах экипировки.

Выполняют по три удара с одинаковой энергией в каждом месте испытания с интервалом (60 ± 10) с. Расстояние между позициями должно составлять не менее 80 мм. Если позиции для удара расположены на расстоянии меньше 80 мм друг от друга, то испытывают две однотипные экипировки.

6 Маркировка

Экипировка должна иметь хорошо читаемую и долговечную маркировку, содержащую следующие сведения:

- название или торговую марку изготовителя или его представителя и их почтовые адреса;
- обозначение экипировки, коммерческое наименование;
- размер;
- обозначение стандарта;
- месяц и год изготовления;
- пиктограмму, указывающую на необходимость ознакомиться с инструкцией изготовителя.

7 Информация изготовителя

Изготовитель предоставляет экипировку с руководством по эксплуатации.

Документ представляют на официальном языке страны, в которой продается экипировка, он содержит следующее:

- информацию, указанную в разделе 6, кроме даты изготовления;
- адрес изготовителя или его уполномоченного представителя;
- разъяснение защитных свойств экипировки;
- инструкцию по выбору правильного размера и подгонке;

- детали размера экипировки, относящиеся к параметрам тела пользователя;
- указание зоны защиты на экипировке;
- инструкцию по правильному закреплению и регулированию экипировки для предупреждения смещения во время эксплуатации;
- основания для принятия решения о том, что экипировка перестала обеспечивать необходимую защиту из-за повреждения, старения или износа;
- предупреждение о возможном воздействии внешней среды, загрязнении или неправильной эксплуатации, способных существенно ухудшить защитные свойства экипировки;
- предупреждение о том, что экипировка не обеспечивает полной защиты от травм;
- инструкцию по чистке.

Ключевые слова: защитная экипировка для верхней части туловища, область защиты, требования безопасности, зона защиты

Редактор *З.Н. Киселева*
Технический редактор *В.Н. Прусакова*
Корректор *Р.А. Ментова*
Компьютерная верстка *Л.А. Круговой*

Сдано в набор 16.03.2021. Подписано в печать 25.03.2021. Формат 60×84¹/₈ Гарнитура Ариал
Усл. печ. л. 1,40. Уч.-изд. л. 1,24.
Подготовлено на основе электронной версии, предоставленной разработчиком стандарта

Создано в единичном исполнении во ФГУП «СТАНДАРТИНФОРМ» для комплектования Федерального информационного фонда стандартов, 117418 Москва, Нахимовский пр-т, д. 31, к. 2.
www.gostinfo.ru info@gostinfo.ru