
ФЕДЕРАЛЬНОЕ АГЕНТСТВО
ПО ТЕХНИЧЕСКОМУ РЕГУЛИРОВАНИЮ И МЕТРОЛОГИИ



НАЦИОНАЛЬНЫЙ
СТАНДАРТ
РОССИЙСКОЙ
ФЕДЕРАЦИИ

ГОСТ Р
59397—
2021

ЭКИПИРОВКА ЗАЩИТНАЯ ДЛЯ КОНТАКТНЫХ ВИДОВ ЕДИНОБОРСТВ

Технические требования и методы испытаний
защитной экипировки для рук и ног

(ISO 21924-7:2017, NEQ)

Издание официальное



Москва
Стандартинформ
2021

Предисловие

1 РАЗРАБОТАН Ассоциацией Саморегулируемой организацией «Отраслевое объединение национальных производителей в сфере физической культуры и спорта «Промспорт» (СРО «Промспорт»)

2 ВНЕСЕН Техническим комитетом по стандартизации ТК 444 «Спортивные и туристические изделия, оборудование, инвентарь, физкультурные и спортивные услуги»

3 УТВЕРЖДЕН И ВВЕДЕН В ДЕЙСТВИЕ Приказом Федерального агентства по техническому регулированию и метрологии от 16 марта 2021 г. № 141-ст

4 В настоящем стандарте учтены основные нормативные положения международного стандарта ИСО 21924-7:2017 «Защитная экипировка для боевых искусств. Часть 7. Дополнительные требования и методы испытаний защитной экипировки для рук и ног» (ISO 21924-7:2017 «Protective equipment for martial arts — Part 7: Additional requirements and test methods for hand and foot protectors», NEQ)

5 ВВЕДЕН ВПЕРВЫЕ

Правила применения настоящего стандарта установлены в статье 26 Федерального закона от 29 июня 2015 г. № 162-ФЗ «О стандартизации в Российской Федерации». Информация об изменениях к настоящему стандарту публикуется в ежегодном (по состоянию на 1 января текущего года) информационном указателе «Национальные стандарты», а официальный текст изменений и поправок — в ежемесячном информационном указателе «Национальные стандарты». В случае пересмотра (замены) или отмены настоящего стандарта соответствующее уведомление будет опубликовано в ближайшем выпуске ежемесячного информационного указателя «Национальные стандарты». Соответствующая информация, уведомление и тексты размещаются также в информационной системе общего пользования — на официальном сайте Федерального агентства по техническому регулированию и метрологии в сети Интернет (www.gost.ru)

© Стандартинформ, оформление, 2021

Настоящий стандарт не может быть полностью или частично воспроизведен, тиражирован и распространен в качестве официального издания без разрешения Федерального агентства по техническому регулированию и метрологии

ЭКИПИРОВКА ЗАЩИТНАЯ ДЛЯ КОНТАКТНЫХ ВИДОВ ЕДИНОБОРСТВ**Технические требования и методы испытаний
защитной экипировки для рук и ног**

Protective equipment for martial arts.
Technical requirements and test methods for hand and foot protectors

Дата введения — 2021—05—01

1 Область применения

Настоящий стандарт устанавливает технические требования и методы испытаний защитной экипировки (далее — экипировки) для рук и ног, которые применяют в спортивных единоборствах без оружия, для защиты от травмы при нанесении ударов по людям или тренировочному оборудованию.

2 Нормативные ссылки

В настоящем стандарте использованы нормативные ссылки на следующие стандарты:

ГОСТ ISO 105-A02 Материалы текстильные. Определение устойчивости окраски. Часть А02. Серая шкала для оценки изменения окраски

ГОСТ ISO 105-A03 Материалы текстильные. Определение устойчивости окраски. Часть А03. Серая шкала для оценки степени закрашивания

ГОСТ Р ИСО 105-E04 Материалы текстильные. Определение устойчивости окраски. Часть E04. Метод определения устойчивости окраски к поту

Примечание — При пользовании настоящим стандартом целесообразно проверить действие ссылочных стандартов в информационной системе общего пользования — на официальном сайте Федерального агентства по техническому регулированию и метрологии в сети Интернет или по ежегодному информационному указателю «Национальные стандарты», который опубликован по состоянию на 1 января текущего года, и по выпускам ежемесячного информационного указателя «Национальные стандарты» за текущий год. Если заменен ссылочный стандарт, на который дана недатированная ссылка, то рекомендуется использовать действующую версию этого стандарта с учетом всех внесенных в данную версию изменений. Если заменен ссылочный стандарт, на который дана датированная ссылка, то рекомендуется использовать версию этого стандарта с указанным выше годом утверждения (принятия). Если после утверждения настоящего стандарта в ссылочный стандарт, на который дана датированная ссылка, внесено изменение, затрагивающее положение, на которое дана ссылка, то это положение рекомендуется применять без учета данного изменения. Если ссылочный стандарт отменен без замены, то положение, в котором дана ссылка на него, рекомендуется применять в части, не затрагивающей эту ссылку.

3 Термины и определения

В настоящем стандарте применены следующие термины с соответствующими определениями:

3.1 защитная экипировка для рук (hand protector equipment): Средства защиты рук от травм, обусловленных ударами по другим людям или тренировочному оборудованию в контактных видах единоборств.

3.2 защитная экипировка для ладоней рук (protective equipment for the palms of the hands): Средства защиты ладоней рук от травм, обусловленных воздействиями тренировочного оборудования в контактных видах единоборств.

3.3 **защитная экипировка для ног** (foot protector equipment): Средства защиты ног (за исключением области подошвы) от травм, обусловленных ударами по другим людям или тренировочному оборудованию в контактных видах единоборств.

3.4 **зона защиты** (zone of protection): Область защитной экипировки, предназначенная для защиты пользователя.

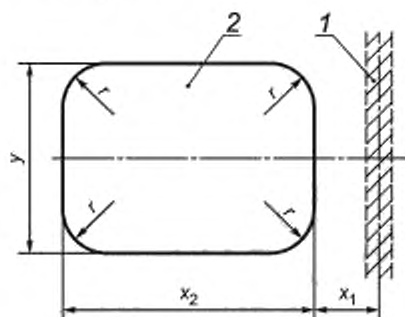
4 Классификация

4.1 Защитная экипировка для рук

Определены четыре класса экипировки для рук, которым присвоены буквенные обозначения: А, Б, В, Г.

4.1.1 Класс А

Схема экипировки для рук класса А с зоной нормальной (простой) защиты показана на рисунке 1, размеры экипировки приведены в таблице 1.



1 — область запястья; 2 — зона защиты; r , y , x_1 , x_2 — размеры экипировки для рук

Рисунок 1 — Схема экипировки для рук класса А

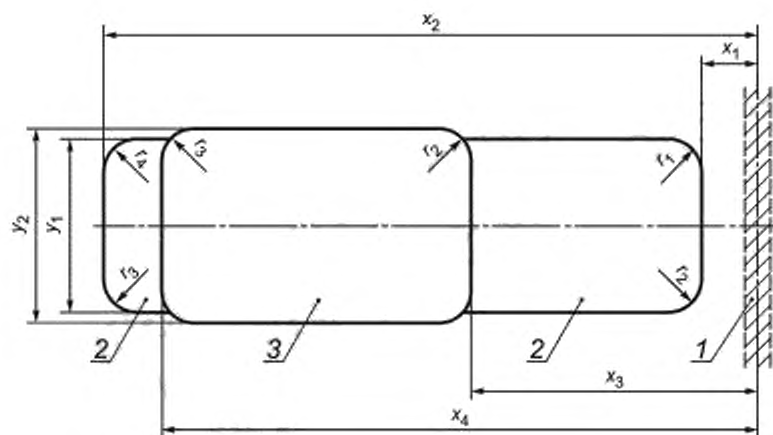
Таблица 1 — Размеры экипировки для рук класса А

В миллиметрах

Размер экипировки	x_1 , не более	x_2 , не менее	y , не менее	r , не более
5	10	70	60	20
6	15	80	65	
7	20	90	70	
8	25	100	75	
9	30	110	80	
10	35	120	85	
11	40	130	90	

4.1.2 Класс Б

Схема экипировки для рук класса Б с зоной увеличенной защиты показана на рисунке 2, размеры экипировки приведены в таблице 2.



1 — область запястья; 2 — зона защиты 1; 3 — зона защиты 2; $x_1, x_2, x_3, x_4, y_1, y_2, r_1, r_2, r_3, r_4$ — размеры экипировки для рук

Рисунок 2 — Схема экипировки для рук класса Б

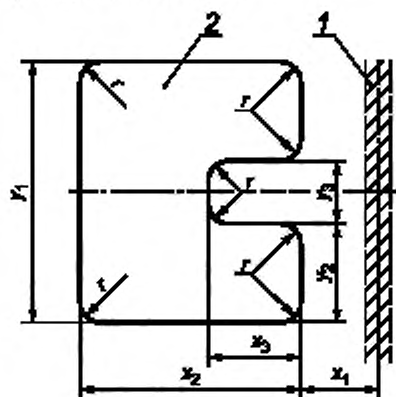
Таблица 2 — Размеры экипировки для рук класса Б

В миллиметрах

Размер экипировки	x_1 , не более	x_2 , не менее	x_3 , не более	x_4 , не менее	y_1 , не менее	y_2 , не менее	r_1 , не более	r_2 , не более	r_3 , не более	r_4 , не более
5	10	230	70	210	65	75	10	10	10	30
6	15	250	90	230	70	80	10	10	10	30
7	20	270	110	245	75	85	10	10	10	35
8	25	285	125	260	80	90	15	15	15	35
9	30	300	140	270	85	95	15	15	15	40
10	35	310	150	280	90	100	15	15	15	40
11	40	320	160	285	95	105	15	15	15	45

4.1.3 Класс В

Схема экипировки для ладоней рук класса В с зоной нормальной (простой) защиты показана на рисунке 3, размеры экипировки приведены в таблице 3.



1 — область запястья; 2 — зона защиты; $x_1, x_2, x_3, y_1, y_2, y_3, r$ — размеры экипировки для ладоней рук

Рисунок 3 — Схема экипировки для ладоней рук класса В

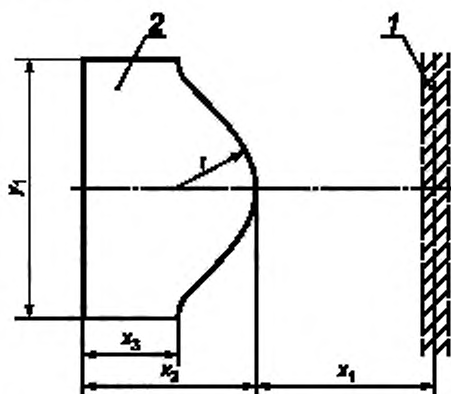
Таблица 3 — Размеры экипировки для ладоней рук класса В

В миллиметрах

Размер экипировки	x_1 , не более	x_2 , не менее	x_3 , не более	y_1 , не менее	y_2 , не менее	y_3 , не менее	g , не более
5	35	70	30	84	54	30	15
6				91	61		
7				96	66		
8				103	73		
9				109	79		
10				113	83		
11				116	86		

4.1.4 Класс Г

Схема экипировки для ладоней рук класса Г с зоной увеличенной защиты показана на рисунке 4, размеры экипировки приведены в таблице 4.



1 — область заплечья; 2 — зона защиты; x_1 , x_2 , x_3 , y_1 , r — размеры экипировки для ладоней рук

Рисунок 4 — Схема экипировки для ладоней рук класса Г

Таблица 4 — Размеры экипировки для ладоней рук класса Г

В миллиметрах

Размер экипировки	x_1 , не более	x_2 , не более	x_3 , не менее	y_1 , не менее	g , не менее
5	52	53	20	84	25
6	51	54	21	91	
7	50	55	22	96	
8	49	56	23	103	
9	48	57	24	109	
10	47	58	25	113	
11	46	60	26	116	

4.2 Защитная экипировка для ног

Классы экипировки для ног не определены.

5 Технические требования

5.1 Требования безопасности

Экипировка для рук и ног конструируется с учетом требований защиты для снижения ударных воздействий на руки и ноги пользователя во время занятий тем видом единоборств, для которого она предназначена.

Необходимо, чтобы материалы, швы, кромки и части экипировки, находящиеся в контакте с телом пользователя, соответствовали гигиеническим нормам.

Окраска экипировки или ее частей должна быть устойчива к поту.

Для текстильных материалов это требование считается выполненным, если при использовании раствора щелочи и кислоты по ГОСТ Р ИСО 105-E04 устойчивость окраски составляет 3—4 балла по ГОСТ ISO 105-A02 и ГОСТ ISO 105-A03.

Для других материалов данные требования считают выполненными при отсутствии переноса красителя на фильтровальную бумагу.

Чистка экипировки, проводимая в соответствии с инструкцией изготовителя, не должна привести к потере защитных свойств, соответствующих требованиям настоящего стандарта.

5.2 Определение размеров

Изготовитель обязан указывать диапазон размеров, для которых разработана экипировка для рук или ног.

5.3 Комбинирование

Экипировку для рук или ног можно применять вместе с другим защитным снаряжением для спортивных единоборств. Если комбинирование нецелесообразно, то это указывает изготовитель.

5.4 Крепление

Конструкция экипировки должна обеспечивать крепление на конечностях без смещений, не вызывать неприятных усилий или сжатия конечностей во время эксплуатации.

Допустимое смещение экипировки из исходного положения после каждого испытания — менее 15 % линейного размера зоны защиты.

Жесткие и острые кромки должны быть полностью закрыты мягкой прокладкой.

Детали системы крепления удовлетворяют требованиям настоящего стандарта, если не произошло повреждений, разрушений, растрескивания, расстегивания или иного выхода из строя.

Изготовителю необходимо предусмотреть систему крепления, которая дает возможность пользователю прочно закрепить экипировку для ног без посторонней помощи. В случае экипировки для рук посторонняя помощь может быть необходимой.

5.5 Зона защиты

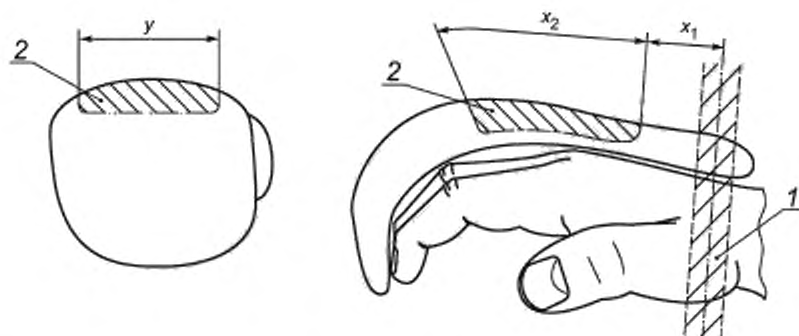
5.5.1 Защитная экипировка для рук

5.5.1.1 Расположение зон защиты

Размеры и положения зон защиты экипировки для рук относительно рук показаны на рисунках 1—4 и представлены в таблицах 1—4.

Размеры определяют на наружной поверхности верхней части руки вдоль поверхности в продольном направлении кисти и проекцией поверхности в перпендикулярном направлении.

5.5.1.2 Положение зон защиты на экипировке для рук класса А показано на рисунке 5.



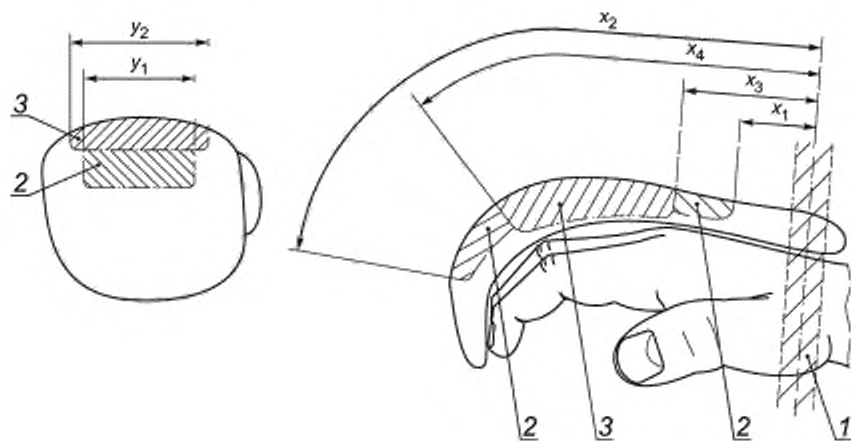
а) вид спереди экипировки для рук

б) вид сбоку экипировки для рук

1 — область запястья; 2 — зона защиты; x_1, x_2, y — размеры экипировки для рук

Рисунок 5 — Зона защиты на экипировке для рук класса А

5.5.1.3 Положение зон защиты на экипировке для рук класса Б показано на рисунке 6.



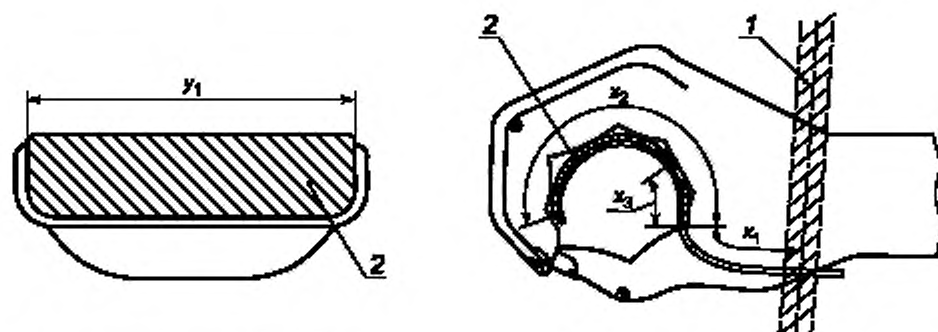
а) вид спереди экипировки для рук

б) вид сбоку экипировки для рук

1 — область запястья; 2 — зона защиты 1; 3 — зона защиты 2; $x_1, x_2, x_3, x_4, y_1, y_2$ — размеры экипировки для рук

Рисунок 6 — Зоны защиты на экипировке для рук класса Б

5.5.1.4 Положение зон защиты на экипировке для рук класса В показано на рисунке 7.



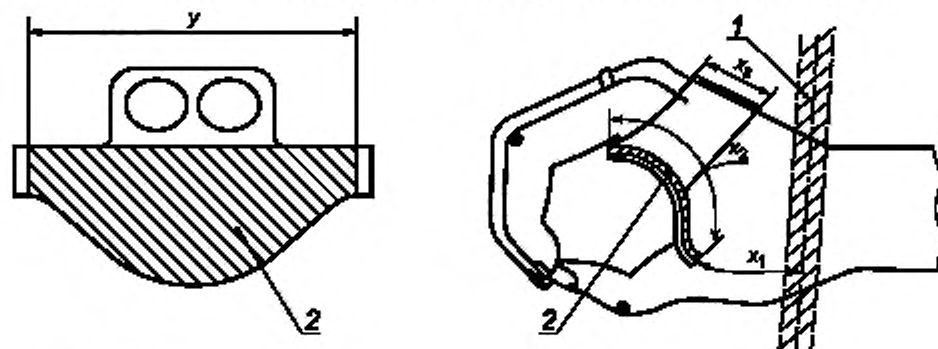
а) Вид спереди экипировки для рук

б) Вид сбоку экипировки для рук

1 — область запястья; 2 — зона защиты; x_1 , x_2 , x_3 , y — размеры экипировки для рук

Рисунок 7 — Зоны защиты на экипировке для ладоней рук класса В

5.5.1.5 Положение зон защиты на экипировке для рук класса Г показано на рисунке 8.



а) Вид спереди экипировки для рук

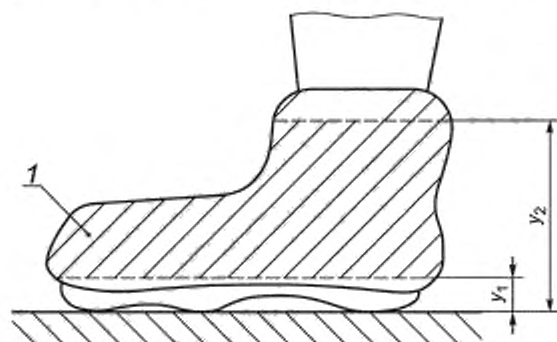
б) Вид сбоку экипировки для рук

1 — область запястья; 2 — зона защиты; x_1 , x_2 , x_3 , y — размеры экипировки для рук

Рисунок 8 — Зоны защиты на экипировке для ладоней рук класса Г

5.5.2 Защитная экипировка для ног

Положение и размеры зоны защиты показаны на рисунке 9 и приведены в таблице 5.



1 — зона защиты, y_1 , y_2 — размеры экипировки

Рисунок 9 — Положение зоны защиты на экипировке для ног

Таблица 5 — Размеры зоны защиты на экипировке для ног

В миллиметрах

Размер экипировки	30	32	34	36	38	40	42	44	46	48	50
Y_1	≤ 15										
Y_2	≥ 130		≥ 140		≥ 150		≥ 160		≥ 170		

При испытании никакие части наружного контура ног не должны выходить за пределы наружного контура экипировки для ног на виде сбоку.

5.6 Показатели работы при ударе

Экипировку для рук и ног считают отвечающей требованиям настоящего стандарта, если наилучший результат испытаний на удар совпадает с показателями, приведенными в таблице 6.

Таблица 6 — Параметры испытаний защитной экипировки для рук и ног на удар

Вид защитной экипировки	Зона защиты	Минимальное число мест для испытаний	Ударная энергия, Дж	Максимальная пиковая сила, кН
Защитная экипировка для рук класса А	1	2	3	2
Защитная экипировка для рук класса Б	1		3	
	2		10	
Защитная экипировка для ног	1	4	3	

Максимальная пиковая сила должна быть ниже предела, заданного в таблице 6. Для испытания следует выбирать такие места, которые предполагают наилучшие результаты испытаний.

6 Методы испытаний

6.1 Отбор образцов

Для проведения испытания отбирают две пары каждого размера.

Количество отбираемых для испытания образцов может быть уменьшено, но при этом должно отражать характеристики всего размерного ряда.

6.2 Кондиционирование

Испытания проводят при температуре (20 ± 2) °С и относительной влажности (65 ± 5) %. Перед испытанием образцы выдерживают при этой температуре и влажности не менее 4 ч.

Перед проведением испытаний образцы необходимо почистить три раза в соответствии с инструкцией изготовителя.

6.3 Определение устойчивости окраски к поту

6.3.1 Текстильные материалы

Испытание проводят в соответствии с ГОСТ Р ИСО 105-E04.

Если образцы экипировки изготовлены из разных текстильных материалов или имеют разный цвет, каждый материал и каждый цвет испытывают отдельно.

6.3.2 Нетекстильные материалы

6.3.2.1 Общие сведения

Если образцы экипировки изготовлены из разных нетекстильных материалов или имеют разный цвет, каждый материал и каждый цвет испытывают отдельно.

Оборудование состоит из следующих компонентов:

- фильтровальной бумаги средней пористости;
- клейкой ленты, бесцветной самоклеящейся пластмассовой ленты шириной 12 мм;

- испытующего раствора, состоящего:
 - а) из 4,5 г хлорида натрия, NaCl,
 - б) 0,3 г хлорида калия, KCl,
 - в) 0,3 г сульфата натрия, Na₂SO₄,
 - г) 0,4 г хлорида аммония, NH₄Cl,
 - д) 3,0 г молочной кислоты, CH₃·CH(OH)·COOH, с концентрацией приблизительно 90 %,
 - е) 0,2 г мочевины, H₂N·CO·NH₂,
 - ж) 1000 см³ дистиллированной воды или воды эквивалентной степени чистоты;
- эксикатора;
- сушильной печи с температурой (40±2) °С.

6.3.2.2 Проведение испытания

Из фильтровальной бумаги вырезают полоску шириной 15 мм, длиной 80 мм. Пропитывают полоску испытующим раствором.

С помощью клейкой ленты прикрепляют пропитанную полоску фильтровальной бумаги как можно плотнее к образцу. Клейкая лента должна закрывать полоску фильтровальной бумаги в длину и выступать не менее чем на 10 мм с обоих концов полоски.

Подготовленный образец выдерживают в эксикаторе над водой в течение 2 ч при температуре (40±2) °С. Предварительно эксикатор нагревают до температуры проведения испытания и оставляют в печи на весь период его проведения.

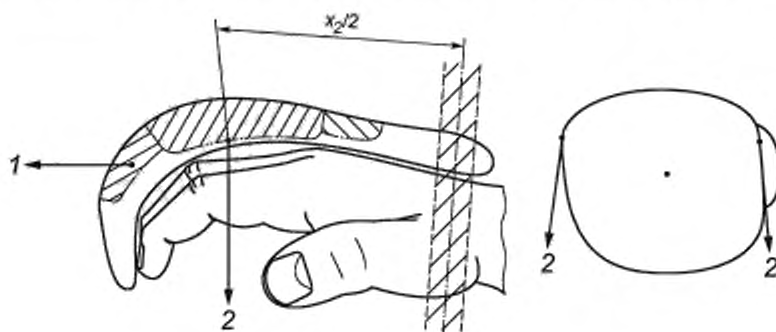
Затем снимают фильтровальную бумагу с образца и осматривают ее на предмет окрашивания.

6.4 Эффективность системы крепления

При испытании крепления экипировка должна быть прикреплена к руке или ноге испытателя с максимальным размером перчатки или ботинка, указанного изготовителем.

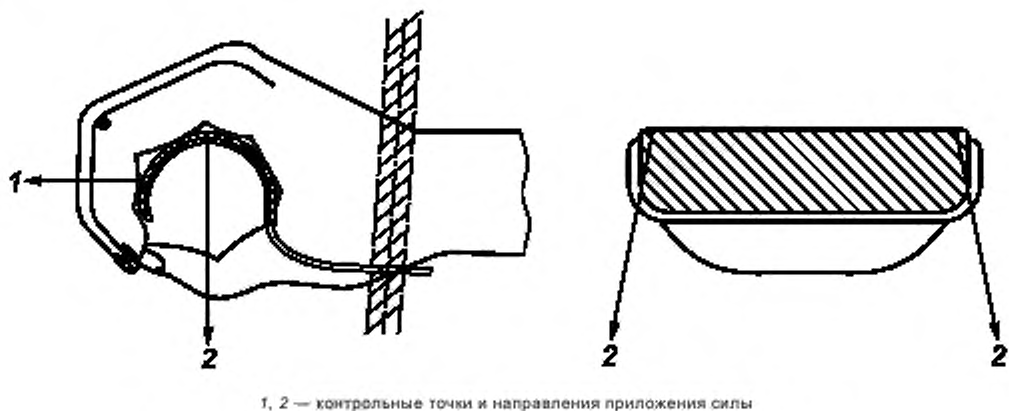
Необходимо проверить визуально и/или тактильно, что система крепления не пережимает конечности. Сила в 20 Н должна быть приложена в течение (30±5) с в каждом месте для испытания и в каждом направлении. Рука или нога не должна смещаться во время испытания.

Места для испытания и направление приложения силы показаны на рисунках 10—12.



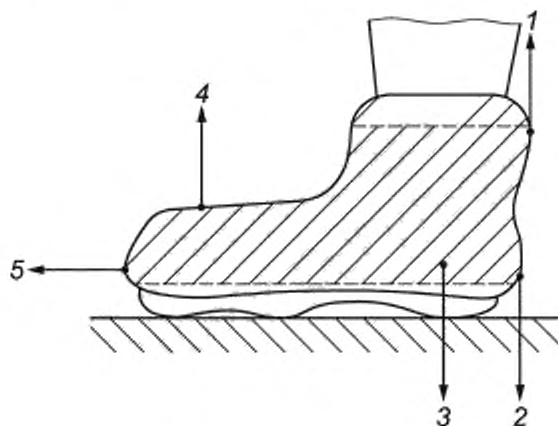
1, 2 — контрольные точки и направления приложения силы

Рисунок 10 — Направления приложения силы к экипировке для рук классов А и Б



1, 2 — контрольные точки и направления приложения силы

Рисунок 11 — Направления приложения силы к экипировке для рук класса В



1, 2, 3, 4, 5 — направления приложения силы

Рисунок 12 — Направления приложения силы к экипировке для ног

Определены следующие места для испытаний экипировки:

а) Экипировка для рук:

- точка 1 экипировки классов Б, В: предплечье находится в горизонтальном направлении с прямым запястьем, место для испытания должно соответствовать самому переднему положению экипировки на центральной оси или продолжении центральной оси зоны защиты. Вектор силы направляют вдоль оси предплечья,

- точка 2 расположена в центре зоны защиты (экипировка классов А, В) или в центре зоны защиты 2 (экипировка класса Б) на продольной оси зоны защиты и вблизи кромки зоны защиты на входе спереди. Вектор силы направляют перпендикулярно оси предплечья и параллельно поверхности руки,

- эффективность системы крепления для экипировки класса Г определению не подлежит;

б) Экипировка для ног:

- точка 1: расположена сзади на верхней части экипировки для ног и максимально близко к верхней кромке зоны защиты,

- точка 2: расположена на пяточной части экипировки и максимально близко к нижней кромке зоны защиты,

- точка 3: расположена на внешней стороне стопы ниже голеностопного сустава и максимально близко к нижней кромке зоны защиты,

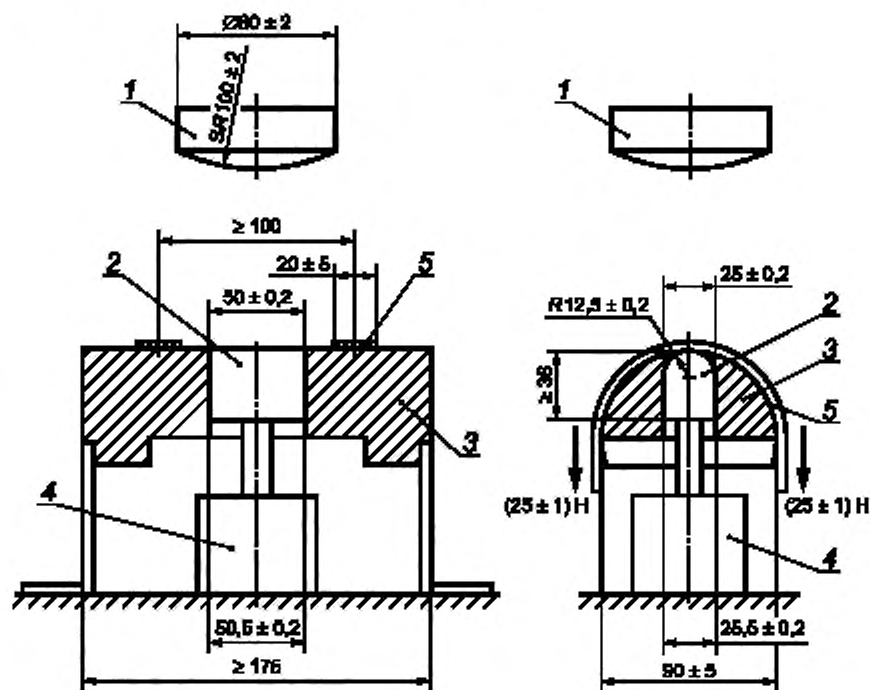
- точка 4: расположена на вертикали выше оси стопы и пальцев ноги. Вектор силы направляют вертикально к ноге, стоящей на плоской горизонтальной опоре,
- точка 5: расположена в носочной части экипировки для ног. Вектор силы направляют вдоль оси стопы.

Экипировку для ног необходимо возвращать в исходное положение после каждого испытания.

6.5 Показатели работы при ударе

6.5.1 Оборудование

Принцип испытания на удар показан на рисунке 13.



1 — ударник; 2 — наковальня; 3 — несущая опора; 4 — датчик ударной нагрузки; 5 — ремешки

Рисунок 13 — Принцип испытания на удар экипировки для рук и ног

6.5.1.1 В качестве несущей опоры образца используют горизонтальный жесткий полуцилиндр длиной не менее 175 мм и диаметром (90 ± 5) мм, изготовленный из стали, алюминия, дерева или жесткого пластика. Наковальня шириной 25 мм и длиной 50 мм с радиусом выпуклости верхней поверхности 12,5 мм должна быть установлена на датчике ударной нагрузки.

6.5.1.2 Наковальню устанавливают в центре отверстия на горизонтальной цилиндрической несущей опоре. Верхнюю кромку наковальни располагают на одном уровне с цилиндрической несущей опорой. Два ремешка для крепления образца к цилиндрической несущей опоре шириной по (20 ± 5) мм и с расстоянием между их осевыми линиями 100 мм должны быть нагружены силой в 50 Н. Если образец для испытания располагают на расстоянии менее 50 мм от верхней или нижней кромки зоны защиты, то он может быть закреплен только одним ремешком и подвергнут воздействию силы в 50 Н.

6.5.1.3 Ударник должен иметь массу $(2,500 \pm 0,025)$ кг и цилиндрическую форму диаметром (80 ± 2) мм. Ударная поверхность — выпуклая, с радиусом закругления (100 ± 2) мм.

Ударнику должно быть обеспечено падение вдоль вертикальной оси наковальни с допуском ± 2 мм. Ударник следует направлять так, чтобы его скорость всегда была не менее 95 % скорости свободного падения.

Необходимо иметь устройство для измерения скорости ударника в этой точке при ускорении. Для измерения максимальной пиковой силы следует применять электронный измерительный прибор со следующими характеристиками:

- минимальная частота измерений — 2000 Гц;
- класс точности датчика ударной нагрузки — 2 %;
- максимальная нагрузка — 10 кН.

6.5.2 Порядок проведения испытаний

Экипировку для рук или ног закрепляют с помощью ремешков на цилиндрической несущей опоре так, чтобы место для испытания находилось выше центра наковальни. Перед испытанием экипировки для рук все части, закрывающие руку со стороны ладони, следует убрать, на несущей опоре размещают только наружную часть экипировки.

Экипировку для рук следует размещать так, чтобы ее длинная ось была перпендикулярна длинной оси цилиндрической несущей опоры.

Перед испытанием экипировки для ног ее следует прикрепить к ноге человека с максимальным размером обуви в диапазоне размеров, указанных в представляемой изготовителем информации.

Проверяют самые слабые точки, отмечают их и снимают экипировку с ноги. Для размещения экипировки на несущей опоре в непосредственном контакте с наковальней в том же положении, что и на ноге, экипировка может быть разрезана. Разрезы выполняют не ближе 30 мм от мест, подвергающихся испытанию. Каждый раз при установке экипировки в нужное положение ее перемещают на несущем цилиндре.

Место для испытания должно располагаться не ближе 20 мм от границы зоны защиты. Его выбирают так, чтобы можно было найти самые слабые места на экипировке.

Выполняют по три удара с одинаковой силой в каждое из соответствующих мест с интервалом (60 ± 20) с. Расстояние между местами, подвергнутыми испытанию, должно составлять не менее 80 мм. Если точки удара находятся на расстоянии меньше 80 мм друг от друга, то испытывают две однотипные экипировки одновременно.

6.6 Зона защиты

6.6.1 Защитная экипировка для рук

Размеры зоны защиты следует определять на наружной поверхности ненагруженной экипировки для рук в ее естественной форме. При этом необходимо использовать шаблон для каждого размера и типа экипировки. Конструкция шаблонов должна обеспечивать плотное прилегание к поверхности экипировки. Шаблон размещают на зоне защиты, указанной изготовителем, для определения выполнения требований к форме и размеру. Необходимо, чтобы размер шаблона соответствовал минимальным габаритам зоны защиты.

При испытании шаблон должен обеспечивать контроль контура средства защиты руки. Размеры зоны защиты в его продольном направлении определяют, отмечая положение перпендикулярных кромок на поверхности экипировки для рук. Размеры зоны защиты в перпендикулярных направлениях определяют с помощью вертикальной проекции длинной кромки шаблона на поверхность экипировки для рук.

6.6.2 Защитная экипировка для ног

Для определения размеров зоны защиты экипировки для ног испытательное оборудование не применяют. Экипировку для ног фиксируют на ноге испытателя с максимальным размером обуви, указанным изготовителем. Испытатель должен стоять прямо на обеих ногах на плоской поверхности. При визуальном осмотре и, если необходимо, с помощью прямоугольного шаблона следует определить по всей длине кромки защитной экипировки, выступают ли части ноги наружу за контур экипировки в вертикальной проекции ноги. С применением подходящего измерительного устройства фиксируют размеры y_1 и y_2 на наружной поверхности экипировки, сверяя их с указанными в таблице 5. Затем проводят две линии на уровне y_1 и y_2 параллельно плоской поверхности по всей окружности экипировки.

7 Маркировка

Экипировка должна иметь хорошо читаемую и долговечную маркировку, содержащую следующие сведения:

- название или торговую марку изготовителя или его представителя и их почтовые адреса;

- обозначение экипировки, коммерческое наименование;
- размер;
- обозначение стандарта;
- указание левого и правого изделия;
- месяц и год изготовления;
- пиктограмму, указывающую на необходимость ознакомиться с инструкцией изготовителя.

8 Информация изготовителя

Изготовитель предоставляет экипировку с руководством по эксплуатации.

Документ должен содержать следующие сведения на официальном языке страны, в которой продается экипировка:

- информацию, указанную в разделе 7, кроме даты изготовления;
- адрес изготовителя или его уполномоченного представителя;
- разъяснение защитных свойств экипировки;
- инструкцию по выбору правильного размера и подгонке;
- детали размера экипировки, относящиеся к параметрам тела пользователя;
- указание зоны защиты на экипировке;
- инструкцию по правильному закреплению и регулированию экипировки для предупреждения смещения во время эксплуатации;
- основания для принятия решения о том, что экипировка перестала обеспечивать необходимую защиту из-за повреждения, старения или износа;
- предупреждение о возможном воздействии внешней среды, загрязнении или неправильной эксплуатации, способных существенно ухудшить защитные свойства экипировки;
- предупреждение о том, что экипировка не обеспечивает полной защиты от травм;
- инструкцию по чистке.

Изготовитель должен привести сведения о возможности использования экипировки вместе с другими видами средств защиты или об ограничениях, если таковые имеются.

Ключевые слова: защитная экипировка для ног и рук, требования безопасности, методы испытаний, зона защиты

Редактор *З.Н. Киселева*
Технический редактор *И.Е. Черепкова*
Корректор *Е.Д. Дульнева*
Компьютерная верстка *И.А. Налейкиной*

Сдано в набор 16.03.2021. Подписано в печать 05.04.2021. Формат 60×84^{1/8}. Гарнитура Ариал.
Усл. печ. л. 1,86. Уч.-изд. л. 1,68.

Подготовлено на основе электронной версии, предоставленной разработчиком стандарта

Создано в единичном исполнении во ФГУП «СТАНДАРТИНФОРМ» для комплектования Федерального информационного фонда стандартов, 117418 Москва, Нахимовский пр-т, д. 31, к. 2.
www.gostinfo.ru info@gostinfo.ru