
ФЕДЕРАЛЬНОЕ АГЕНТСТВО
ПО ТЕХНИЧЕСКОМУ РЕГУЛИРОВАНИЮ И МЕТРОЛОГИИ



НАЦИОНАЛЬНЫЙ
СТАНДАРТ
РОССИЙСКОЙ
ФЕДЕРАЦИИ

ГОСТ Р
59396—
2021

ЭКИПИРОВКА ЗАЩИТНАЯ ДЛЯ КОНТАКТНЫХ ВИДОВ ЕДИНОБОРСТВ

Технические требования и методы испытаний
защитной экипировки для женской груди

(ISO 21924-6:2017, NEQ)

Издание официальное



Москва
Стандартинформ
2021

Предисловие

1 РАЗРАБОТАН Ассоциацией Саморегулируемой организацией «Отраслевое объединение национальных производителей в сфере физической культуры и спорта «Промспорт» (СРО «Промспорт»)

2 ВНЕСЕН Техническим комитетом по стандартизации ТК 444 «Спортивные и туристические изделия, оборудование, инвентарь, физкультурные и спортивные услуги»

3 УТВЕРЖДЕН И ВВЕДЕН В ДЕЙСТВИЕ Приказом Федерального агентства по техническому регулированию и метрологии от 16 марта 2021 г. № 140-ст

4 В настоящем стандарте учтены основные нормативные положения международного стандарта ИСО 21924-6:2017 «Защитная экипировка для боевых искусств. Часть 6. Дополнительные требования и методы испытаний защитной экипировки для женской груди» (ISO 21924-6:2017 «Protective equipment for martial arts — Part 6: Additional requirements and test methods for breast protectors for females», NEQ)

5 ВВЕДЕН ВПЕРВЫЕ

Правила применения настоящего стандарта установлены в статье 26 Федерального закона от 29 июня 2015 г. № 162-ФЗ «О стандартизации в Российской Федерации». Информация об изменениях к настоящему стандарту публикуется в ежегодном (по состоянию на 1 января текущего года) информационном указателе «Национальные стандарты», а официальный текст изменений и поправок — в ежемесячном информационном указателе «Национальные стандарты». В случае пересмотра (замены) или отмены настоящего стандарта соответствующее уведомление будет опубликовано в ближайшем выпуске ежемесячного информационного указателя «Национальные стандарты». Соответствующая информация, уведомление и тексты размещаются также в информационной системе общего пользования — на официальном сайте Федерального агентства по техническому регулированию и метрологии в сети Интернет (www.gost.ru)

© Стандартинформ, оформление, 2021

Настоящий стандарт не может быть полностью или частично воспроизведен, тиражирован и распространен в качестве официального издания без разрешения Федерального агентства по техническому регулированию и метрологии

ЭКИПИРОВКА ЗАЩИТНАЯ ДЛЯ КОНТАКТНЫХ ВИДОВ ЕДИНОБОРСТВ**Технические требования и методы испытаний защитной экипировки
для женской груди**

Protective equipment for martial arts. Technical requirements and test methods
for breast protectors for females

Дата введения — 2021—05—01

1 Область применения

Настоящий стандарт устанавливает технические требования и методы испытаний защитной экипировки для женской груди (далее — экипировка), применяемой в спортивных единоборствах без оружия, таких как тхэквондо, каратэ, кикбоксинг и аналогичных дисциплинах.

2 Нормативные ссылки

В настоящем стандарте использованы нормативные ссылки на следующие стандарты:

- ГОСТ ISO 105-A02 Материалы текстильные. Определение устойчивости окраски. Часть A02. Серая шкала для оценки изменения окраски
ГОСТ ISO 105-A03 Материалы текстильные. Определение устойчивости окраски. Часть A03. Серая шкала для оценки степени закрашивания
ГОСТ Р ИСО 105-E04 Материалы текстильные. Определение устойчивости окраски. Часть E04. Метод определения устойчивости окраски к поту

П р и м е ч а н и е — При пользовании настоящим стандартом целесообразно проверить действие ссылочных стандартов в информационной системе общего пользования — на официальном сайте Федерального агентства по техническому регулированию и метрологии в сети Интернет или по ежегодному информационному указателю «Национальные стандарты», который опубликован по состоянию на 1 января текущего года, и по выпускам ежемесячного информационного указателя «Национальные стандарты» за текущий год. Если заменен ссылочный стандарт, на который дана недатированная ссылка, то рекомендуется использовать действующую версию этого стандарта с учетом всех внесенных в данную версию изменений. Если заменен ссылочный стандарт, на который дана датированная ссылка, то рекомендуется использовать версию этого стандарта с указанным выше годом утверждения (принятия). Если после утверждения настоящего стандарта в ссылочный стандарт, на который дана датированная ссылка, внесено изменение, затрагивающее положение, на которое дана ссылка, то это положение рекомендуется применять без учета данного изменения. Если ссылочный стандарт отменен без замены, то положение, в котором дана ссылка на него, рекомендуется применять в части, не затрагивающей эту ссылку.

3 Термины и определения

В настоящем стандарте применены следующие термины с соответствующими определениями:

3.1 защитная экипировка для контактных видов единоборств (protective equipment for martial arts): Одежда и приспособления, носимые на теле, для защиты от действия внешних сил и воздействий в контактных видах единоборств.

3.2 зона защиты (zone of protection): Область защитной экипировки, предназначенная для защиты пользователя.

3.3 обхват под грудью (under bust girth): Горизонтальный обхват тела ниже основания груди.

4 Технические требования

4.1 Общие требования

Экипировку конструируют с учетом требований защиты для снижения ударных воздействий на пользователя во время занятий тем видом единоборств, для которого она предназначена.

Для кромок твердых материалов следует предусматривать:

- покрытие из мягких подкладочных материалов;
- конструктивное решение с прохождением кромок параллельно поверхности тела.

Экипировку изготавливают так, чтобы была возможность ее адаптации к груди пользователя.

Чистка экипировки, проводимая в соответствии с инструкцией изготовителя, не должна привести к потере защитных свойств, соответствующих требованиям настоящего стандарта.

4.2 Требования безопасности

Необходимо чтобы материалы, швы, кромки и части экипировки, находящиеся в контакте с телом пользователя, соответствовали гигиеническим нормам.

Окраска экипировки должна быть устойчива к поту. Для текстильных материалов это требование считается выполненным, если при использовании раствора щелочи и кислоты по ГОСТ Р ИСО 105-E04 устойчивость окраски составляет 3—4 балла по ГОСТ ISO 105-A02 и ГОСТ ISO 105-A03.

Для других материалов данные требования считают выполненными при отсутствии переноса красителя на фильтровальную бумагу.

4.3 Определение размеров

Размер экипировки определяют по обхвату под грудью и размеру чашки бюстгалтера, который обычно носит пользователь. Размер указывают на экипировке. Соответствующее разъяснение дает изготовитель.

4.4 Комбинирование

Экипировку можно комбинировать с другими видами защиты, применяемыми в спортивных единоборствах. Если предусмотрено комбинированное применение, требования, установленные для отдельной экипировки, также должны быть выполнены. Возможные сочетания указывает изготовитель. Если комбинирование не предусмотрено изготовителем, ограничения указывают в информации изготовителя.

4.5 Крепление

Изготовитель предоставляет систему крепления, которая дает возможность пользователю зафиксировать экипировку самостоятельно, без посторонней помощи.

Конструкция экипировки должна обеспечивать индивидуальную подгонку и крепление на теле пользователя без смещений во время эксплуатации.

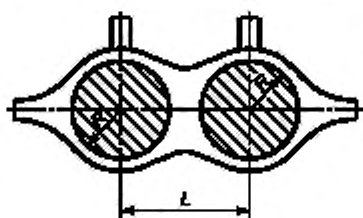
Допустимое смещение экипировки из исходного положения после каждого испытания — менее 15 % линейного размера зоны защиты.

Жесткие и острые кромки должны быть полностью закрыты мягкой прокладкой.

Детали системы крепления считают удовлетворяющими требованиям настоящего стандарта, если не произошло повреждений, разрушений, растрескивания, расстегивания или иного выхода из строя.

4.6 Зона защиты

Положение и габариты зоны защиты должны быть такими, как показано на рисунке 1, и приведены в таблице 1. В варианте куполообразной экипировки на рисунке 1 и в таблице 1 даны габариты плоской проекции зоны защиты.



L — расстояние между центрами зон защиты;
 R — радиус зоны защиты

Рисунок 1 — Положение и габариты зоны защиты экипировки

Таблица 1 — Габариты зоны защиты в зависимости от размера экипировки

В сантиметрах

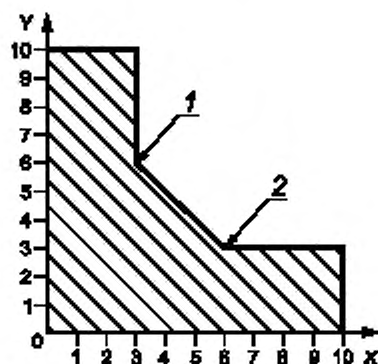
Обхват под грудью пользователя	Чашка бюстгалтера	L	R, не более
Не более 70	AA, A, B	14 ± 2	4,5
	C, D	15 ± 2	5,5
От 70 до 80	A, B	15 ± 2	5,0
	C, D	16 ± 2	6,0
От 80 до 90	A, B	16 ± 2	5,5
	C, D	17 ± 2	6,5
От 90 до 100	A, B	17 ± 2	6,0
	C, D	18 ± 2	7,0
От 100	E — G	19 ± 2	8,0
	A, B	19 ± 2	7,0

4.7 Показатели работы при ударе

Экипировка соответствует требованиям настоящего стандарта, если самая высокая зарегистрированная пиковая сила и максимальная относительная деформация при испытаниях находятся в заштрихованной области, показанной на рисунке 2.

X — относительная деформация, %; Y — сила, кН; 1 — сила не менее 6 кН и 30 % относительная деформация; 2 — сила \approx 2 кН и 80 % относительная деформация

Рисунок 2 — Схема для оценки соответствия требованиям показателей работы при ударе



5 Методы испытаний

5.1 Общие требования

Если не установлено специального метода испытаний, согласно требованиям настоящего стандарта испытания проводят посредством измерения, внешнего осмотра, тактильно и т.д. Для испытаний следует применять новую, не бывшую в употреблении экипировку.

5.2 Отбор образцов

Для проведения испытания отбирают по два изделия каждого размера.

Количество отбираемых для испытания образцов должно отражать характеристики всего размерного ряда.

5.3 Кондиционирование

Перед проведением испытаний образцы необходимо почистить три раза в соответствии с инструкцией изготовителя.

Испытания проводят при температуре (20 ± 2) °С и относительной влажности (65 ± 5) %. Перед испытанием образцы выдерживают при этой температуре и влажности не менее 4 ч.

5.4 Определение устойчивости окраски к поту

5.4.1 Текстильные материалы

Испытание проводят в соответствии с ГОСТ Р ИСО 105-E04.

Если в экипировке использованы разные текстильные материалы или материалы имеют разный цвет, каждый материал и каждый цвет испытывают отдельно.

5.4.2 Нетекстильные материалы

5.4.2.1 Общие сведения

Если экипировка изготовлена из разных нетекстильных материалов или материалов разных цветов, каждый материал и каждый цвет испытывают отдельно.

Оборудование состоит из следующих компонентов:

- а) фильтровальной бумаги средней пористости;
- б) клейкой ленты, бесцветной самоклеящейся пластмассовой ленты шириной 12 мм;
- в) испытательного раствора, состоящего из:

- 4,5 г хлорида натрия, NaCl,
- 0,3 г хлорида калия, KCl,
- 0,3 г сульфата натрия, Na_2SO_4 ,
- 0,4 г хлорида аммония, NH_4Cl ,
- 3,0 г молочной кислоты, $\text{CH}_3\cdot\text{CH}(\text{OH})\cdot\text{COOH}$, с концентрацией приблизительно 90 %,
- 0,2 г мочевины, $\text{H}_2\text{N}\cdot\text{CO}\cdot\text{NH}_2$,
- 1000 см³ дистиллированной воды или воды эквивалентной степени чистоты;

г) эксикатора;

д) сушильной печи с температурой (40 ± 2) °С.

5.4.2.2 Проведение испытания

Из фильтровальной бумаги вырезают полосу шириной 15 мм, длиной 80 мм. Пропитывают полосу испытательным раствором. С помощью клейкой ленты прикрепляют пропитанную полосу фильтровальной бумаги как можно плотнее к образцу. Клейкая лента должна закрывать полосу фильтровальной бумаги в длину и выступать не менее чем на 10 мм с обоих концов полосы.

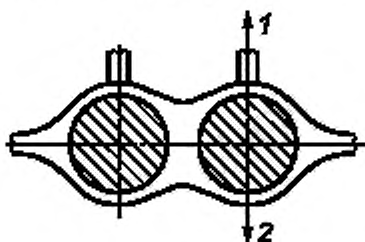
Подготовленный образец выдерживают в эксикаторе в течение 2 ч при температуре (40 ± 2) °С над водой. Предварительно эксикатор нагревают до температуры проведения испытания и оставляют в печи на весь период проведения испытания.

Затем снимают фильтровальную бумагу с образца и осматривают ее на предмет окрашивания.

5.5 Крепление

При испытании крепления экипировку фиксируют на манекене или модели части тела или надевают на испытателя. Крепление осуществляют в соответствии с инструкцией изготовителя.

Манекен, модель части тела или испытатель должны иметь размеры в пределах, установленных изготовителем для применения изделия. Ударная сила (20 ± 1) Н для испытания должна быть приложена к экипировке в течение (30 ± 5) с и направлена вертикально вверх и вниз как можно ближе к краям зоны защиты, как показано на рисунке 3.



1 и 2 — очередность проведения испытания

Рисунок 3 — Направления испытаний на экипировке

Во время приложения силы измеряют максимальное смещение экипировки. Необходимо выполнить не менее одного испытания для каждого направления. После каждого испытания образец необходимо возвращать в исходное положение.

5.6 Зона защиты

Необходимо использовать шаблон для каждого размера экипировки. Конструкция шаблонов должна обеспечивать плотное прилегание к поверхности экипировки. Шаблон размещают на зоне защиты, указанной изготовителем, для определения выполнения требований к форме и размеру. Размер шаблона должен соответствовать минимальным габаритам зоны защиты.

При испытании экипировку располагают в свободной ненагруженной форме на плоской поверхности. Измерительный прибор должен быть размещен на ровной плоскости поверхности зоны защиты. В варианте анатомически выполненной экипировки измерительный прибор должен быть установлен на внутренней стороне. Когда найдено место наилучшей зоны работы измерительного прибора, контур прибора должен быть нанесен на экипировку. Контур должен проецироваться на наружную поверхность экипировки.

5.7 Показатели работы при ударе

5.7.1 Определение амортизационной способности

5.7.1.1 Оборудование

Принцип испытания показан на рисунке 4.

1 — ударник; 2 — экипировка; 3 — наковальня; 4 — датчик нагрузки.
 $r_1 = (100 \pm 2)$ мм — радиус закругления ударника; $r_2 = (25 \pm 1)$ мм — радиус закругления наковальни

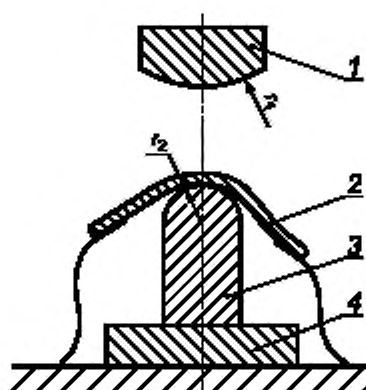


Рисунок 4 — Принцип испытания амортизации

Стальная цилиндрическая наковальня с полусферической поверхностью должна быть обращена к ударнику. Испытание проводят падающим грузом с помощью стального ударника.

Ударник должен иметь массу $(2,500 \pm 0,025)$ кг и цилиндрическую форму диаметром (80 ± 2) мм. Ударная поверхность должна быть выпуклой с радиусом закругления (100 ± 2) мм.

Ударнику должно быть обеспечено падение вдоль вертикальной оси наковальни с допуском ± 2 мм. Ударник следует направлять так, чтобы его скорость всегда была не менее 95 % скорости свободного падения. Должно быть предусмотрено устройство для измерения скорости ударника в точке удара.

Образец экипировки располагают на верхней части наковальни и фиксируют четырьмя ремешками, обеспечивающими доступ для воздействия на площадку удара. На каждый ремешок воздействует нагрузка, равная 25 Н. Для измерения максимальной пиковой силы применяют электронный измерительный прибор со следующими характеристиками:

- минимальная частота измерений — 2000 Гц;
- класс точности датчика нагрузки — 0,2;
- максимальная нагрузка — 10 кН.

5.7.1.2 Порядок проведения испытаний

Испытуемую экипировку закрепляют на наковальне так, чтобы никакие части экипировки, за исключением ее системы крепления или ее наружных кромок, не соприкасались с горизонтальной несущей опорой. Ремешки должны прижимать образец к наковальне. Для испытания выбирают не менее трех мест в зоне защиты, согласно 4.6.

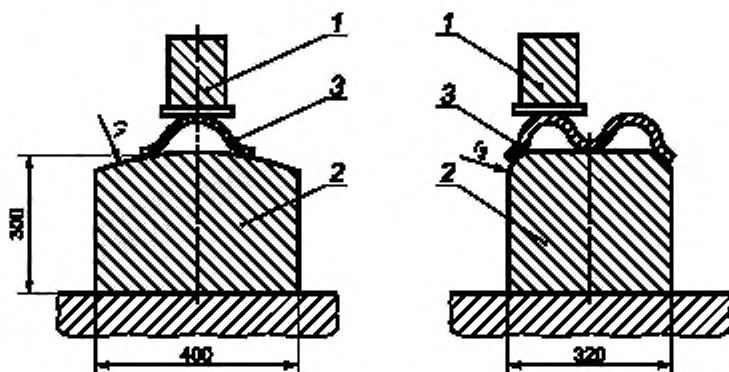
Места для испытаний следует выбирать в самых слабых местах в зоне защиты экипировки. В каждой части зоны защиты должно быть выбрано по меньшей мере одно место для испытания. На каждом

месте для испытания должен быть произведен один удар с энергией 2 Дж. Расстояния между местами испытаний должны быть не менее 80 мм друг от друга. Если места для удара находятся на расстоянии меньше 80 мм друг от друга, то испытывают две однотипные экипировки. Никакие места экипировки нельзя испытывать дважды. Необходимо регистрировать максимальную пиковую силу всех ударов.

5.7.2 Деформация средства защиты

5.7.2.1 Оборудование

Принцип испытания показан на рисунке 5.



1 — поперечина с плоской поверхностью устройства испытания на сжатие; 2 — несущая опора; 3 — экипировка для защиты груди, $r_1 = (1500 \pm 50)$ мм и $r_2 = (150 \pm 10)$ мм — радиусы закругления несущей опоры

Рисунок 5 — Принцип испытания деформации средства защиты

Поперечину следует соединить с измерительным прибором, который должен указывать позицию поперечины с точностью $\pm 0,5$ мм. Силу сжатия измеряют с точностью ± 3 Н. Увеличение силы относительно позиции поперечины следует регистрировать с интервалом не более 0,5 мм между двумя измерениями. Несущая опора должна быть выполнена из прочного материала (например, стали).

5.7.2.2 Порядок проведения испытаний

Экипировку закрепляют на несущей опоре так, чтобы центральная точка зоны защиты соединялась с верхней кромкой несущей опоры с точностью ± 2 мм. Несущую опору вместе с закрепленной экипировкой устанавливают ниже поперечины так, чтобы поверхность поперечины соприкасалась с высшей точкой в зоне защиты. Поперечина не должна касаться какой-либо части экипировки за пределами части зоны защиты, подлежащей испытанию. Экипировку нагружают предварительной силой (80 ± 5) Н, и с данной предварительной нагрузкой задают нулевую линию для линейной деформации экипировки. Поперечина должна перемещаться со скоростью не более 10 мм/мин. Следует регистрировать увеличение силы относительно линейной деформации средства защиты. Испытание проводят по меньшей мере на двух правых и двух левых частях зоны защиты. Часть зоны защиты, подлежащая испытанию, не должна быть ранее испытанной согласно 5.7.1 или 5.7.2. Испытание останавливают при достижении силы 400 Н. Необходимо регистрировать линейную деформацию при приложении силы 300 Н для каждого испытания. Относительную деформацию в процентах вычисляют по формуле (1):

$$\text{Относительная деформация} = \frac{(x_0 - x_1) - (x_0 - x_2)}{x_0 - x_1} \cdot 100, \quad (1)$$

где x_0 — расстояние по вертикали между несущей опорой и поверхностью поперечины в исходном положении, где поперечина не соприкасается с экипировкой;

x_1 — расстояние, на которое поперечина перемещается от исходного положения до положения, где прикладывают предварительную нагрузку;

x_2 — расстояние, на которое поперечина перемещается от исходного положения до положения, где прикладывают нагрузки испытания.

6 Маркировка

Экипировка должна иметь хорошо читаемую и долговечную маркировку, содержащую следующие сведения:

- наименование или торговую марку изготовителя или его представителя и их почтовые адреса;
- обозначение экипировки, коммерческое наименование;
- размер;
- обозначение стандарта;
- месяц и год изготовления;
- пиктограмму, указывающую на необходимость ознакомиться с инструкцией изготовителя.

7 Информация изготовителя

Изготовитель предоставляет экипировку с руководством по эксплуатации.

Документ должен содержать следующую информацию на официальном языке страны, в которой продается экипировка:

- информацию, указанную в разделе 6, кроме даты изготовления;
- адрес изготовителя или его уполномоченного представителя;
- разъяснение защитных свойств экипировки;
- инструкцию по выбору правильного размера и подгонке;
- детали размера экипировки, относящиеся к параметрам тела пользователя;
- указание зоны защиты на экипировке;
- инструкцию по правильному закреплению и регулированию экипировки для предупреждения смещения во время эксплуатации;
- основания для принятия решения о том, что экипировка перестала обеспечивать необходимую защиту из-за повреждения, старения или износа;
- предупреждение о возможном воздействии внешней среды, загрязнении или неправильной эксплуатации, способных существенно ухудшить защитные свойства экипировки;
- предупреждение о том, что экипировка не обеспечивает полной защиты от травм;
- инструкцию по чистке.

Изготовитель должен информировать о возможности одновременного использования экипировки с другими видами средств защиты или ограничении применения, если таковые имеются.

Ключевые слова: защитная экипировка для женской груди, маркировка, обхват под грудью, методы испытаний

Редактор *Л.В. Коретникова*
Технический редактор *В.Н. Прусакова*
Корректор *Р.А. Ментова*
Компьютерная верстка *Л.А. Круговой*

Сдано в набор 16.03.2021. Подписано в печать 23.03.2021. Формат 60×84¹/₈. Гарнитура Ариал
Усл. печ. л. 1,40. Уч.-изд. л. 1,20.
Подготовлено на основе электронной версии, предоставленной разработчиком стандарта

Создано в единичном исполнении во ФГУП «СТАНДАРТИНФОРМ» для комплектования Федерального информационного фонда стандартов, 117418 Москва, Нахимовский пр-т, д. 31, к. 2.
www.gostinfo.ru info@gostinfo.ru