

---

ФЕДЕРАЛЬНОЕ АГЕНТСТВО  
ПО ТЕХНИЧЕСКОМУ РЕГУЛИРОВАНИЮ И МЕТРОЛОГИИ

---



НАЦИОНАЛЬНЫЙ  
СТАНДАРТ  
РОССИЙСКОЙ  
ФЕДЕРАЦИИ

ГОСТ Р  
59379—  
2021

---

# МЯЧИ НАБИВНЫЕ

## Технические условия

Издание официальное



Москва  
Стандартинформ  
2021

## Предисловие

1 РАЗРАБОТАН Ассоциацией Саморегулируемой организацией «Отраслевое объединение национальных производителей в сфере физической культуры и спорта «Промспорт» (СРО «Промспорт»)

2 ВНЕСЕН Техническим комитетом по стандартизации ТК 444 «Спортивные и туристические изделия, оборудование, инвентарь, физкультурные и спортивные услуги»

3 УТВЕРЖДЕН И ВВЕДЕН В ДЕЙСТВИЕ Приказом Федерального агентства по техническому регулированию и метрологии от 4 марта 2021 г. № 115-ст

4 ВВЕДЕН ВПЕРВЫЕ

*Правила применения настоящего стандарта установлены в статье 26 Федерального закона от 29 июня 2015 г. № 162-ФЗ «О стандартизации в Российской Федерации». Информация об изменениях к настоящему стандарту публикуется в ежегодном (по состоянию на 1 января текущего года) информационном указателе «Национальные стандарты», а официальный текст изменений и поправок — в ежемесячном информационном указателе «Национальные стандарты». В случае пересмотра (замены) или отмены настоящего стандарта соответствующее уведомление будет опубликовано в ближайшем выпуске ежемесячного информационного указателя «Национальные стандарты». Соответствующая информация, уведомление и тексты размещаются также в информационной системе общего пользования — на официальном сайте Федерального агентства по техническому регулированию и метрологии в сети Интернет ([www.gost.ru](http://www.gost.ru))*

© Стандартинформ, оформление, 2021

Настоящий стандарт не может быть полностью или частично воспроизведен, тиражирован и распространен в качестве официального издания без разрешения Федерального агентства по техническому регулированию и метрологии

**МЯЧИ НАБИВНЫЕ****Технические условия**

Stuffed balls. Specifications

Дата введения — 2021—05—01

**1 Область применения**

Настоящий стандарт распространяется на набивные мячи (далее — мячи) и устанавливает технические требования к мячам, предназначенным для фитнес-программ, функциональных тренировок в различных видах спорта, занятий физкультурой, лечебной гимнастики, реабилитации и лечения заболеваний опорно-двигательного аппарата различных возрастных групп населения.

Стандарт содержит характеристики и методы испытаний мячей.

**2 Нормативные ссылки**

В настоящем стандарте использованы нормативные ссылки на следующие стандарты:

ГОСТ 22001 Реактивы и особо чистые вещества. Метод атомно-абсорбционной спектроскопии определения примесей химических элементов

ГОСТ 31745 Продукты пищевые. Определение содержания полициклических ароматических углеводородов методом высокоэффективной жидкостной хроматографии

ГОСТ Р 57162 Вода. Определение содержания элементов методом атомно-абсорбционной спектроскопии с электротермической атомизацией

ГОСТ Р ИСО 16181 Обувь. Критические вещества, потенциально присутствующие в обуви и ее деталях. Метод определения содержания фталатов в обувных материалах

ГОСТ Р ИСО 16362 Воздух атмосферный. Определение содержания полициклических ароматических углеводородов в виде твердых частиц методом высокоэффективной жидкостной хроматографии

ГОСТ Р ИСО 24362-1 Материалы текстильные. Методы определения некоторых ароматических аминов, выделяемых из азокрасителей. Часть 1. Обнаружение использования некоторых азокрасителей, выделяемых из волокон при экстракции или без экстракции

ГОСТ Р ИСО 24362-3 Материалы текстильные. Методы определения некоторых ароматических аминов, выделяемых из азокрасителей. Часть 3. Обнаружение использования некоторых азокрасителей, способных выделять 4-аминоазобензол

**П р и м е ч а н и е** — При пользовании настоящим стандартом целесообразно проверить действие ссылочных стандартов в информационной системе общего пользования — на официальном сайте Федерального агентства по техническому регулированию и метрологии в сети Интернет или по ежегодному информационному указателю «Национальные стандарты», который опубликован по состоянию на 1 января текущего года, и по выпускам ежемесячного информационного указателя «Национальные стандарты» за текущий год. Если заменен ссылочный стандарт, на который дана недатированная ссылка, то рекомендуется использовать действующую версию этого

стандарта с учетом всех внесенных в данную версию изменений. Если заменен ссылочный стандарт, на который дана датированная ссылка, то рекомендуется использовать версию этого стандарта с указанным выше годом утверждения (принятия). Если после утверждения настоящего стандарта в ссылочный стандарт, на который дана датированная ссылка, внесено изменение, затрагивающее положение, на которое дана ссылка, то это положение рекомендуется применять без учета данного изменения. Если ссылочный стандарт отменен без замены, то положение, в котором дана ссылка на него, рекомендуется применять в части, не затрагивающей эту ссылку.

### 3 Технические требования

3.1 Мячи должны соответствовать требованиям настоящего стандарта, технологической и конструкторской документации.

3.2 Мячи не имеют отскока.

3.3 Каркас мяча изготавливают из износостойкого материала, например из армированной ПВХ ткани плотностью не менее чем  $650 \text{ г/м}^2$ , натуральной кожи толщиной не менее 1,5 мм, резины, полиуретана. Каркас состоит из сшитых панелей, проклеенных между собой, или представляет собой цельнолитое однородное покрытие. Он может предусматривать ручки, предотвращающие выпадение мяча из рук, а также используемые для выполнения нестандартных упражнений.

3.4 Мячи изготавливают из материалов, имеющих антискользящую поверхность с тиснением, обеспечивающую безопасность во время тренировки, и поддающихся санитарной обработке.

3.5 При длительном хранении или транспортировании допускается незначительное изменение правильной геометрической шарообразной формы в связи с использованием твердого сыпучего наполнителя.

3.6 В качестве наполнителя применяют резиновую крошку фракции от 3,0 до 5,0 мм или кварцевый песок.

Сыпучий наполнитель помещают в герметичный отсек, мешок, камеру, который предотвращает высыпание наполнителя и защищает его от попадания влаги и различных загрязнений.

3.7 Мячи изготавливают различных размеров и массы. Увеличение размера должно соответствовать увеличению массы. Допустимое отклонение от заявленной массы —  $\pm 5\%$ .

3.8 Технические характеристики мячей должны быть неизменными. После проведения испытания швы и воздушные клапаны должны остаться неповрежденными. Допускаются минимальные потери давления, изменения сферичности и размеров окружности не более 2 % от первоначальных.

3.9 Для каркаса мяча используют материалы, не содержащие азокрасители, тяжелые металлы, фталат и полициклические ароматические углеводороды (ПАУ).

### 4 Методы испытаний

4.1 Испытания проводят при температуре  $(20 \pm 2)^\circ\text{C}$ , относительной влажности воздуха  $(65 \pm 2)\%$ . Перед проведением испытаний мячи выдерживают при указанных условиях не менее 4 ч в накачанном состоянии.

4.2 Конструкцию мячей проверяют на соответствие размерам, указанным в технической документации производителя, с помощью измерительных инструментов, обеспечивающих необходимую точность.

Измерение проводят в трех взаимно перпендикулярных плоскостях.

В каждой плоскости проводят не менее трех замеров.

Отклонение от круглости определяют разностью между наибольшим и наименьшим значениями по результатам измерений.

4.3 Внешний вид мячей, цвет, четкость и читаемость маркировки проверяют визуально.

4.4 Взвешивание проводят на весах соответствующего класса точности.

#### 4.5 Определение статической нагрузки — сдавливания

Мячи устанавливают между плитами и прилагают усилие  $F = 1 \text{ кН}$  на сжатие в течение 3 мин со скоростью  $5,0 \text{ см/мин}$ . После окончания испытания мяч не должен иметь разрывов, повреждений поверхности. Схема испытания показана на рисунке 1.

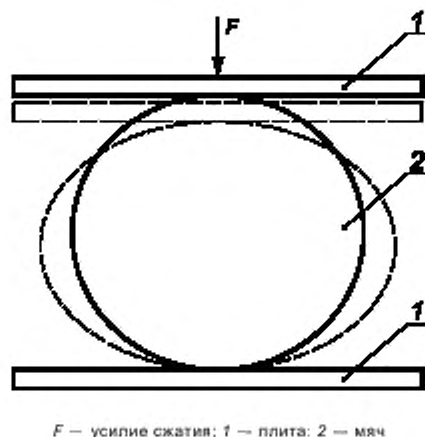


Рисунок 1 — Схема определения статической нагрузки

4.6 В зависимости от применяемых для изготовления каркаса мячей материалов содержание вредных веществ определяют по ГОСТ 31745, ГОСТ Р ИСО 16181, ГОСТ Р ИСО 16362, ГОСТ Р ИСО 24362-1, ГОСТ Р ИСО 24362-3.

4.7 Содержание тяжелых металлов в материалах каркаса мячей выявляют по ГОСТ 22001, ГОСТ Р 57162.

## 5 Маркировка и упаковка

5.1 На мячи или индивидуальную упаковку наносят маркировку стойкой краской, клеймом, пленкой.

5.2 Маркировка мячей содержит следующую обязательную информацию:

- размер мяча;
- массу;
- обозначение настоящего стандарта.

5.3 Мячи упаковывают в потребительскую (индивидуальную) тару, транспортную тару (короба), специализированные контейнеры.

5.4 К потребительской таре относят: пакет из полиэтиленовой пленки, коробку с крышкой.

## 6 Транспортирование и хранение

6.1 Упакованные мячи следует транспортировать в соответствии с требованиями технической документации производителя. Возможна поставка (транспортирование) мячей с частичной откачкой воздуха из внутренней полости.

6.2 Упакованные мячи необходимо хранить в складских условиях грузоотправителя и грузополучателя, обеспечивающих сохранность изделий от механических воздействий, загрязнений, действия агрессивных сред и прямых солнечных лучей, на расстоянии не менее 1 м от нагревательных приборов при температуре не ниже +5 °С и не выше +30 °С и нормальной влажности воздуха.

Ключевые слова: набивные мячи, сферичность, отскок мяча, вредные вещества, безопасность, методы испытаний

---

Редактор *В.Н. Шмельков*  
Технический редактор *В.Н. Прусакова*  
Корректор *Р.А. Ментова*  
Компьютерная верстка *А.Н. Золотаревой*

Сдано в набор 05.03.2021. Подписано в печать 16.03.2021. Формат 60 × 84<sup>1</sup>/<sub>8</sub>. Гарнитура Ариал.  
Усл. печ. л. 0,93. Уч.-изд. л. 0,70.

Подготовлено на основе электронной версии, предоставленной разработчиком стандарта

---

Создана в единичном исполнении во ФГУП «СТАНДАРТИНФОРМ»  
для комплектования Федерального информационного фонда стандартов,  
117418 Москва, Нахимовский пр-т, д. 31, к. 2.  
[www.gostinfo.ru](http://www.gostinfo.ru) [info@gostinfo.ru](mailto:info@gostinfo.ru)