

---

ФЕДЕРАЛЬНОЕ АГЕНТСТВО  
ПО ТЕХНИЧЕСКОМУ РЕГУЛИРОВАНИЮ И МЕТРОЛОГИИ

---



НАЦИОНАЛЬНЫЙ  
СТАНДАРТ  
РОССИЙСКОЙ  
ФЕДЕРАЦИИ

ГОСТ Р  
59367—  
2021/  
IEC/TS  
62715-5-4:2019

---

# ГИБКИЕ ДИСПЛЕЙНЫЕ УСТРОЙСТВА

Часть 5-4

## Метод измерения размытости изображения гибких прозрачных дисплеев

(IEC TS 62715-5-4:2019, IDT)

Издание официальное



Москва  
Стандартинформ  
2021

## Предисловие

1 ПОДГОТОВЛЕН Автономной некоммерческой организацией «Научно-технический центр сертификации электрооборудования» «ИСЭП» (АНО «НТЦСЭ «ИСЭП») на основе собственного перевода на русский язык англоязычной версии стандарта, указанного в пункте 4

2 ВНЕСЕН Техническим комитетом по стандартизации ТК 452 «Безопасность аудио- видео-, электронной аппаратуры, оборудования информационных технологий и телекоммуникационного оборудования»

3 УТВЕРЖДЕН И ВВЕДЕН В ДЕЙСТВИЕ Приказом Федерального агентства по техническому регулированию и метрологии от 26 февраля 2021 г. № 100-ст

4 Настоящий стандарт идентичен международному документу IEC TS 62715-5-4:2019 «Гибкие дисплейные устройства. Часть 5-4. Метод измерения размытости изображения гибких прозрачных дисплеев» (IEC TS 62715-5-4:2019 «Flexible display devices — Part 5-4: Measuring method of blur in flexible transparent displays», IDT).

При применении настоящего стандарта рекомендуется использовать вместо ссылочных международных стандартов соответствующие им национальные и межгосударственные стандарты, сведения о которых приведены в дополнительном приложении ДА

### 5 ВВЕДЕН ВПЕРВЫЕ

*Правила применения настоящего стандарта установлены в статье 26 Федерального закона от 29 июня 2015 г. № 162-ФЗ «О стандартизации в Российской Федерации». Информация об изменениях к настоящему стандарту публикуется в ежегодном (по состоянию на 1 января текущего года) информационном указателе «Национальные стандарты», а официальный текст изменений и поправок — в ежемесячном информационном указателе «Национальные стандарты». В случае пересмотра (замены) или отмены настоящего стандарта соответствующее уведомление будет опубликовано в ближайшем выпуске ежемесячного информационного указателя «Национальные стандарты». Соответствующая информация, уведомление и тексты размещаются также в информационной системе общего пользования — на официальном сайте Федерального агентства по техническому регулированию и метрологии в сети Интернет ([www.gost.ru](http://www.gost.ru))*

© Стандартинформ, оформление, 2021

Настоящий стандарт не может быть полностью или частично воспроизведен, тиражирован и распространен в качестве официального издания без разрешения Федерального агентства по техническому регулированию и метрологии

## Содержание

1 Область применения .....	1
2 Нормативные ссылки .....	1
3 Термины, определения и сокращения .....	1
3.1 Термины и определения .....	1
3.2 Сокращения .....	2
4 Условия измерений .....	2
4.1 Стандартные условия окружающей среды при измерениях .....	2
4.2 Стандартные условия темной комнаты .....	2
4.3 Стандартные условия настройки .....	2
5 Размытость изображения, вызванная гибким прозрачным дисплеем .....	4
5.1 Цель .....	4
5.2 Условия измерений .....	5
5.3 Метод измерений .....	5
Приложение А (справочное) Пример конфигурации измерения размытости изображения .....	9
Приложение ДА (справочное) Сведения о соответствии ссылочных международных стандартов национальным и межгосударственным стандартам .....	12
Библиография .....	13

## Введение

Международная электротехническая комиссия (МЭК) является всемирной организацией по стандартизации, в которую входят все национальные комитеты по электротехнике (национальные комитеты МЭК). Цель МЭК — развитие международного сотрудничества по всем вопросам стандартизации в области электрики и электроники. Для этого, кроме осуществления других видов деятельности, МЭК публикует международные стандарты, технические требования, технические отчеты, технические требования открытого доступа (ТТОД) и руководства (далее — публикации МЭК). Их подготовка возлагается на технические комитеты. Любой национальный комитет МЭК, заинтересованный в объекте рассмотрения, может принять участие в этой подготовительной работе. Международные, правительственные и неправительственные организации, сотрудничающие с МЭК, также принимают участие в этой подготовительной работе. МЭК тесно сотрудничает с Международной организацией по стандартизации (ИСО) на условиях, определенных в соглашении между этими двумя организациями.

Официальные решения или соглашения МЭК по техническим вопросам выражают насколько это возможно международное согласованное мнение по рассматриваемым вопросам, так как каждый технический комитет имеет представителей от всех заинтересованных национальных комитетов.

Публикации МЭК имеют форму рекомендаций для международного использования и принимаются национальными комитетами в таком качестве. Несмотря на все разумные усилия, гарантирующие точное техническое содержание документов, МЭК не несет ответственности за то, как используют эти публикации или за любую неверную их интерпретацию любым конечным пользователем.

В целях содействия международной унификации национальные комитеты МЭК обязуются применять публикации МЭК в их национальных и региональных публикациях с максимальной степенью приближения к исходным. Любые расхождения между публикацией МЭК и соответствующей национальной или региональной публикацией должны быть четко обозначены в последней.

МЭК не предоставляет никакой оценки соответствия. Независимые органы по сертификации предоставляют услуги по оценке соответствия и в некоторых областях право маркирования знаком соответствия МЭК. МЭК не несет ответственности за любые услуги, предоставляемые независимыми органами по сертификации.

Все пользователи должны быть уверены, что они используют последнее издание настоящей публикации.

МЭК или его директора, служащие или агенты, включая отдельных экспертов и членов его Технических комитетов и национальных комитетов МЭК, не несут никакой ответственности за причиненные телесные повреждения, материальный ущерб или другой вред любого физического происхождения (как прямой, так и косвенный), или за затраты (включая юридические сборы) и расходы, в результате использования настоящей публикации МЭК и ее разделов, или любой другой публикации МЭК.

Следует обратить внимание на нормативные ссылки, указанные в настоящей публикации. Использование ссылочных публикаций является обязательным для правильного применения настоящей публикации.

Следует обратить внимание на то, что имеется вероятность того, что некоторые из элементов настоящей публикации могут являться предметом патентного права. МЭК не несет ответственности за идентификацию любых таких патентных прав.

Основная задача технических комитетов МЭК заключается в подготовке международных стандартов. В исключительных случаях технический комитет может внести предложение о публикации технических спецификаций в том случае, когда:

- необходимая поддержка не может быть получена для публикации международного стандарта, несмотря на неоднократные усилия, или
- предмет рассмотрения все еще находится в стадии технической проработки или, по какой-либо причине имеется перспективная, но не немедленная возможность заключения соглашения по международному стандарту.

Технические спецификации подлежат рассмотрению в течение трех лет после издания, чтобы решить, могут ли они быть преобразованы в международные стандарты.

Международный документ IEC TS 62715-5-4, который является техническими требованиями подготовлен Техническим комитетом 110 МЭК «Электронные дисплейные устройства».

Текст технической спецификации основан на следующих документах:

Рассмотрение проекта документа	Отчет о голосовании
110/1055/DTS	110/1084/RVCTDS

Полную информацию о голосовании по одобрению настоящей спецификации можно найти в отчете о голосовании, указанном в приведенной выше таблице.

Настоящая публикация разработана в соответствии с Директивами ИСО/МЭК, часть 2.

Перечень всех частей стандартов серии IEC 62715 под общим наименованием «Гибкие дисплейные устройства» может быть найден на сайте МЭК.

Комитет принял решение, что содержание настоящего документа останется без изменений до конечной даты сохранения, указанной на сайте МЭК с адресом <http://webstore.iec.ch>, в сведениях, относящихся к конкретному документу. На эту дату документ будет:

- подтвержден повторно;
- аннулирован;
- заменен пересмотренным изданием;
- изменен.

## ГИБКИЕ ДИСПЛЕЙНЫЕ УСТРОЙСТВА

## Часть 5-4

## Метод измерения размытости изображения гибких прозрачных дисплеев

Flexible display devices. Part 5-4.  
Measuring method of blur in flexible transparent displays

Дата введения — 2021—07—01

## 1 Область применения

Настоящий стандарт устанавливает условия и метод измерения для определения размытости объектов при сквозном просмотре изображения гибкого прозрачного дисплея. Настоящий стандарт распространяется главным образом на гибкие прозрачные дисплейные модули, которые имеют постоянный радиус изгиба вокруг одной оси. Измерения дисплея проводят в статическом механическом состоянии.

## 2 Нормативные ссылки

В настоящем стандарте использованы нормативные ссылки на следующие стандарты [для датированных ссылок применяется только указанное издание ссылочного стандарта, для недатированных — последнее издание ссылочного документа (включая все изменения к нему)]:

IEC 62715-1-1, Flexible display devices — Part 1-1: Terminology and letter symbols (Гибкие дисплейные устройства. Часть 1-1. Терминология и буквенные обозначения)

IEC 62715-5-1, Flexible display devices — Part 5-1: Measuring methods of optical performance (Гибкие дисплейные устройства. Часть 5-1. Методы измерения оптических характеристик)

## 3 Термины, определения и сокращения

В настоящем стандарте применены термины по МЭК 62715-1-1, а также следующие термины с соответствующими определениями.

Терминологические базы данных, применяемых в целях стандартизации ИСО и МЭК, размещены по следующим адресам:

- электротехнический словарь МЭК, доступен на сайте <http://www.electropedia.org/>;
- ИСО онлайн браузер-платформа, доступна на сайте <http://www.iso.org/obp>.

### 3.1 Термины и определения

3.1.1 **размытость изображения** (blur): Нечеткие или нерезкие контуры объектов при сквозном просмотре гибкого прозрачного дисплея.

3.1.2 **свойства сквозного экрана** (through-screen properties): Характеристики качества изображения дисплейной панели при сквозном просмотре через дисплейную панель заданной информации, размещенной позади нее.

3.1.3 **пиксель** (pixel): Наименьший элемент изображения, который можно отличить от соседних элементов.

### 3.2 Сокращения

В настоящем стандарте использованы следующие сокращения:

- DUT — испытуемое устройство;
- LMD — прибор для измерения света;
- PPI — плотность пикселей (количество пикселей на дюйм).

## 4 Условия измерений

### 4.1 Стандартные условия окружающей среды при измерениях

Измерения должны быть проведены в следующих стандартных условиях окружающей среды:

- температура —  $(25 \pm 3)$  °С;
- относительная влажность — от 25 % до 85 %;
- атмосферное давление — от 86 до 106 кПа.

При проведении измерений в других условиях окружающей среды они должны быть указаны в отчете по результатам испытаний (протоколе испытаний).

### 4.2 Стандартные условия темной комнаты

Доля яркости от нежелательного фонового освещения, отраженного и/или передаваемого сквозь DUT, должна составлять менее 1/20 яркости черного состояния DUT. Если это условие не выполняется, то требуется вычитание фонового освещения, что должно быть указано в отчете по результатам испытаний (протоколе испытаний). Кроме того, если чувствительность LMD недостаточна для измерения при таких низких уровнях, то в отчете по результатам испытаний (протоколе испытаний) должен быть указан нижний предел измерения LMD.

### 4.3 Стандартные условия настройки

#### 4.3.1 Монтаж дисплея

Приспособление, используемое для монтажа изогнутого дисплея, играет важную роль в получении точных и воспроизводимых результатов испытаний [1]. Крепление дисплея должно быть спроектировано таким образом, чтобы соответствовать определенным характеристикам гибкости гибкого прозрачного дисплея в предполагаемой конфигурации его применения. Крепление должно обеспечивать заданную форму дисплея и его размещение в требуемом положении измерения и направлении просмотра. Методы измерений, установленные настоящим стандартом, применяют только для дисплеев, имеющих постоянный радиус изгиба вокруг одной оси.

Начало системы координат размещают на отображающей поверхности DUT и выравнивают по центру экрана. Оптическая ось LMD должна быть выровнена с точностью до  $1^\circ$  в центре экрана перпендикулярно к поверхности DUT, если не установлено иное. Для LMD точечного типа для такого выравнивания можно использовать обратное отражение самого LMD. В другом случае, для определения оптической оси можно использовать лазер для юстировки. Предполагается, что методы измерений обеспечивают достаточную точность и стабильность поддержания параметров с погрешностью менее  $1^\circ$  при вращении и механическом монтаже DUT.

#### 4.3.2 Конфигурация измерений

Геометрическая конфигурация измерений (приведенная на рисунке 1) включает DUT, эталонное дисплейное устройство и LMD. DUT, в конфигурации предполагаемого применения размещают в приспособлении и закрепляют с помощью крепления для монтажа дисплея. DUT располагают таким образом, чтобы оптическая ось LMD была выровнена с точностью до  $1^\circ$  в центре экрана перпендикулярно к поверхности DUT. Эталонное дисплейное устройство предназначено для отображения испытательного изображения (шаблона.) В качестве эталонного дисплейного устройства может быть использован плоский дисплей. Его располагают параллельно направлению перпендикулярному к центру поверхности DUT. Расстояние от DUT до эталонного дисплейного устройства на рисунке 1 обозначают как фоновое расстояние. Фоновое расстояние определяют для удобства измерения, которое зависит от предполагаемого применения DUT. LMD должен быть сфокусирован на испытательном изображении.

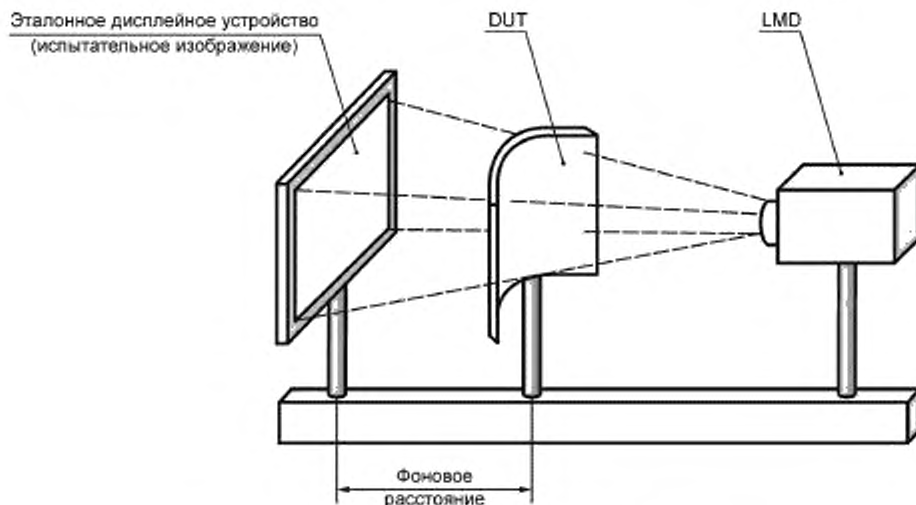


Рисунок 1 — Геометрическая конфигурация измерительной системы

#### 4.3.3 Начальные условия измерений

Измерения следует начинать после того, как DUT, эталонное дисплейное устройство и LMD достигнут стабильного состояния. Рекомендуется предварительное время работы дисплея при его первом включении — не менее 30 мин. Для DUT и эталонного дисплейного устройства необходимо обеспечить достаточное время прогрева, чтобы уровень стабильности яркости составлял менее  $\pm 3\%$  в течение всего измерения.

#### 4.3.4 Настройка измерительного оборудования

Настройку измерительного оборудования проводят с применением общих условий, установленных МЭК 62715-5-1. Освещенность, как правило, измеряют в фотометрических или колориметрических единицах для стандартного колориметрического наблюдателя цветовой модели МКО 1931 [2]. Освещенность DUT (падающую на DUT) можно измерить фотометром. В качестве LMD должны быть использованы измеритель яркости, колориметр или спектрорадиометр. Оптическое измерительное изображение LMD может быть использовано для двумерных измерений передаваемой яркости, чтобы исключить необходимость поступательных перемещений оборудования. При проведении измерений с использованием LMD, обеспечивающего двумерные измерения, должны быть приняты меры для обеспечения идентичности результатов измерения, выполненных с использованием LMD двумерного и точечного типов. Появление муарового узора, вызванного интерференцией между пикселями шаблонов DUT и LMD, можно предотвратить фокусировкой LMD на целевом объекте испытаний. Если целевой объект испытаний отображается на эталонном дисплее, муаровый узор от интерференции между пикселями измерительных изображений (шаблонов) на эталонном дисплее и LMD может быть предотвращен с использованием эталонного дисплея высокого разрешения (минимум в два раза больше разрешения сформированного измерительного изображения LMD, сфокусированного на эталонном дисплее, или путем размещения точечного LMD в поле измерения, которое включает в себя более 500 пикселей эталонного дисплея). Если LMD, обеспечивающий двумерные измерения, недоступен, измерение можно выполнить путем поступательного перемещения LMD точечного типа параллельно поверхности эталонного дисплейного устройства и измерения передаваемой яркости вдоль линии измерения. В случае применения точечного LMD и проведения последовательных измерений при его поступательном перемещении (последовательное сканирование) необходимо избегать нежелательных дефектов сглаживания, следуя теореме сканирования, например выбирая расстояние выборки (линейное расстояние между последовательными точечными измерениями), не превышающее 0,7 диаметра пятна.

Спектрорадиометр должен обеспечивать возможность измерения спектральной плотности излучения в диапазоне длин волн не менее чем от 380 до 780 нм, с максимальной шириной полосы 10 нм для гладких широкополосных спектров. Для источников света с четкими спектральными характеристиками



ками, таких как светодиоды и люминесцентные лампы, максимальная ширина полосы должна составлять  $\leq 5$  нм. Спектральная ширина полосы спектрорадиометра должна быть целым кратным интервала дискретизации (выборки). Например, интервал дискретизации (выборки), равный 5 нм, может быть использован для ширины полосы 5 или 10 нм.

LMD, применяемый для измерений, должен обладать достаточной чувствительностью и динамическим диапазоном для выполнения требуемой задачи. Сигнал, измеренный LMD, должен минимум в десять раз превышать уровень темноты (минимальный уровень шума) LMD и не должен превышать 85 % уровня насыщения. Если прибор недостаточно чувствителен для измерения сигнала и обрезает считываемые показания до нуля, то результаты измерения являются неприемлемыми и требуется применить более чувствительный LMD.

LMD должен соответствовать следующим требованиям:

- 1) LMD должен быть сфокусирован на плоскости изображения эталонного дисплейного устройства, как показано на рисунке 1. Центр LMD должен быть выровнен перпендикулярно к центру эталонного дисплейного устройства, если не установлено иное;
- 2) все измерительные приборы, применяемые при испытаниях, должны пройти процедуру калибровки, которую следует проводить с периодичностью, рекомендованной поставщиком прибора, которая должна обеспечивать относительную неопределенность и повторяемость результатов измерений;
- 3) время интегрирования LMD должно быть целым числом периодов кадровой развертки, синхронизированных с частотой кадров, или время интегрирования должно быть больше 200 периодов кадровой развертки;
- 4) угловая апертура, приведенная на рисунке 2, должна составлять  $\leq 5^\circ$ , а угол поля измерения —  $\leq 1^\circ$ ;
- 5) дисплей должен работать с проектной частотой полукадров (полей). При использовании отдельного оборудования синхронизации сигналов для управления панелью условия синхронизации должны быть указаны в отчете по испытаниям.

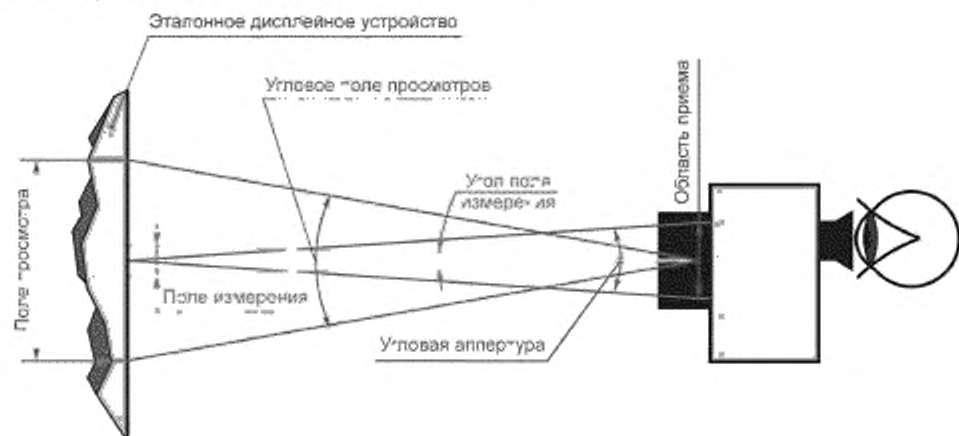


Рисунок 2 — Компонентная схема испытательной установки

## 5 Размытость изображения, вызванная гибким прозрачным дисплеем

### 5.1 Цель

На рисунке 3 а показан пример испытательного изображения с переходом цвета от черного к белому, отображаемого на эталонном дисплейном устройстве. Испытательное изображение (шаблон) имитирует объект, расположенный за гибким прозрачным дисплеем. На рисунке 3 б показан пример переданного испытательного изображения (шаблона) с переходом цвета от черного к белому, приведенного на рисунке 3 а и просматриваемого через гибкий прозрачный дисплей. Исходное испытательное изображение (шаблон) с переходом цвета от черного к белому, представленный на рисунке 3 а не име-

ет размытости изображения. Размытость изображения, обусловленная гибким прозрачным дисплеем, показана на рисунке 3 б. Целью настоящего метода измерения является расчет степени размытости, обусловленной гибким прозрачным дисплеем.

## 5.2 Условия измерений

Для проведения настоящих измерений должны быть применены следующие условия.

а) состав оборудования:

- 1) LMD, предназначенное для измерения яркости;
  - 2) эталонное дисплейное устройство для отображения испытательного изображения (шаблона) с переходом цвета от черного к белому, расположенное за DUT;
  - 3) устройство управления источником питания;
  - 4) устройство управления сигналом синхронизации;
- б) стандартные условия окружающей среды при измерениях:

- 1) условия темной комнаты;
- 2) стандартные условия настройки.

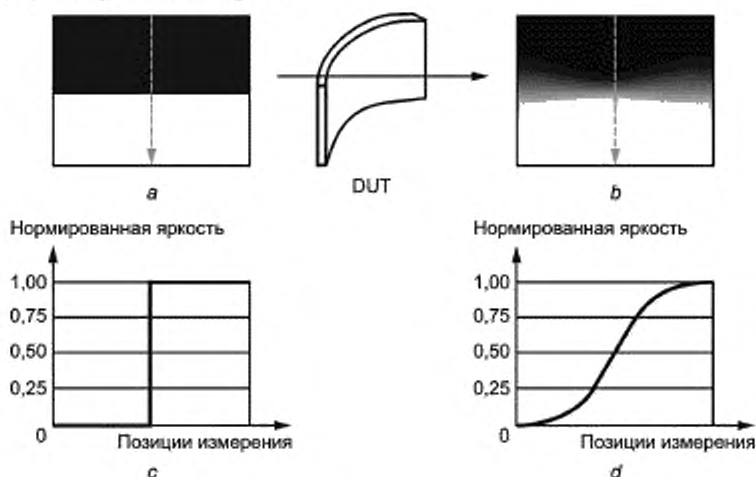


Рисунок 3 — Примеры испытательных изображений (шаблонов) с отсутствием и наличием размытости изображения и графики измерения яркости

## 5.3 Метод измерений

Измерения должны быть проведены установленным ниже методом и в следующей последовательности:

- 1) устанавливают на эталонном дисплейном устройстве испытательное изображение (шаблон) с переходом цвета от черного к белому, показанное на рисунке 3 а, после предварительной выдержки эталонного дисплейного устройства для приведения его в состояние теплового равновесия в течение достаточного промежутка времени. Испытательное изображение (шаблон), показанное на рисунке 3 а, имеет переход цвета от черного к белому в вертикальном направлении. В качестве альтернативы, может быть применено испытательное изображение (шаблон) с переходом цвета от черного к белому в горизонтальном направлении. Линия измерения показана пунктирной линией на рисунке 3 а. Фоновое расстояние вдоль линии измерения должно быть одинаковым, поскольку размытость прозрачного изображения зависит от фонового расстояния. Для поддержания одинакового фонового расстояния вдоль линии измерения выбирают подходящее направление перехода цвета от черного к белому на испытательном изображении (шаблоне). Направление перехода цвета от черного к белому испытательного изображения (шаблона) должно быть указано в отчете по испытаниям (протоколе испытаний). Дополнительно можно применить испытательное изображение (шаблон) с размещением черной и белой полос в обратной последовательности (в противоположном положении). В этом случае в отчете об испытаниях (протоколе испытаний) в дополнение к направлению перехода цвета от черного к белому должно быть указано положение черной и белой полос на испытательном изображении (шаблоне);

2) предварительно, перед проведением любых измерений, DUT должен быть приведен в состояние теплового равновесия в течение достаточного промежутка времени. Размещают DUT между эталонным дисплейным устройством и LMD, как показано на рисунке 1. Испытуемое устройство должно быть расположено так, чтобы оптическая ось LMD была выровнена с точностью до  $1^\circ$  к нормали в центре поверхности DUT. Дополнительно, эталонное дисплейное устройство располагают параллельно нормали в центре поверхности DUT. При проведении измерения DUT устанавливают на максимально прозрачное состояние;

3) координаты позиций мест измерения на линии измерения, в которых цвет испытательного шаблона изменяется с черного на белый, должны быть определены методом, установленным в МЭК 62715-5-1. Позиции измерения должны быть указаны в отчете по испытаниям (протоколе испытаний);

4) выполняют, с использованием LMD предварительное измерение передаваемой яркости вдоль линии измерения, чтобы оценить ширину размытости, которую определяют, как ширину области перехода цвета от черного к белому (или от белого к черному) (см. рисунок А.1 приложения А). Расчетная ширина размытости должна быть указана в отчете по испытаниям (протоколе испытаний);

5) определяют диаметр поля измерения при проведении измерений передаваемой яркости, используя максимальные диаметры полей измерения для различных значений ширины размытости, указанные в таблице А.1 (приложение А). Значения максимальных диаметров, указанные в таблице А.1, представляют собой максимальный диаметр поля измерения, применение которого предотвращает возможные ошибки при расчете значения ядра размытости. Выбранный диаметр поля измерения должен быть указан в отчете по испытаниям (протоколе испытаний);

6) для измерения передаваемой яркости, LMD должен быть установлен в поле измерения на эталонном дисплейном устройстве, которое должно включать более 500 пикселей. Количество пикселей в поле измерения для различных комбинаций диаметров полей измерения и плотности пикселей эталонного дисплейного устройства указано в таблице А.2 приложения А. Место размещения эталонного дисплейного устройства должно быть указано в отчете по испытаниям (протоколе испытаний);

7) определяют расстояние от LMD до эталонного дисплейного устройства, чтобы выбранный диаметр поля измерения был эквивалентен углу поля измерения, равному  $1^\circ$ . В таблице А.4 приложения А приведены примеры комбинаций диаметра поля измерения и соответствующего расстояния от LMD до эталонного дисплейного устройства, обеспечивающие угол поля измерения, равный  $1^\circ$ . Фоновое расстояние, представляющее собой расстояние от DUT до эталонного дисплейного устройства, можно определить исходя из удобства измерений и в зависимости от предполагаемого применения DUT. Расстояние от LMD до эталонного дисплейного устройства, а также выбранное фоновое расстояние должны быть указаны в отчете по испытаниям (протоколе испытаний);

8) измеряют передаваемую яркость вдоль линии измерения с использованием LMD, имеющего угол поля измерения, равный  $1^\circ$ . Поле измерения LMD должно полностью находиться в пределах заданной области, определяемой углом поля измерения, равного  $1^\circ$ . Для получения значений переданной яркости вдоль линии измерения в ходе одного измерения может быть использован LMD, обеспечивающий двухмерное измерение. Если LMD, обеспечивающий двухмерное измерение недоступен, измерение может быть выполнено путем поступательного перемещения LMD точечного типа параллельно поверхности эталонного дисплейного устройства и измерения передаваемой яркости вдоль линии измерения. Например, значения Y из цветовой модели МКО 1931 XYZ могут быть измерены с помощью спектрорадиометра и использованы в качестве значения передаваемой яркости;

9) LMD должен быть сфокусирован на плоскости изображения эталонного дисплейного устройства. Центр LMD должен быть выровнен перпендикулярно к центру поверхности эталонного дисплейного устройства, если не указано иное. Количество измерений яркости вдоль линии измерения должно быть более 200. Должно быть обеспечено, чтобы большая часть из 200 измерений находилась в области перехода яркости, поскольку измерения, выполненные в области с насыщенной яркостью (черной или белой), не содержат ценной информации о размытости изображения, обусловленной гибким прозрачным дисплеем;

10) измеренные значения передаваемой яркости пересчитывают (нормализуют) таким образом, чтобы максимальное значение измерения было равно единице. Например, на рисунках 3 с и 3 d представлены графики нормированных значений яркости вдоль линии измерения. Горизонтальная ось на рисунках 3 с и 3 d обозначает позиции измерения вдоль линии измерения, отмеченной пунктирными линиями на рисунках 3 а и 3 б, соответственно. Вертикальная ось на рисунках 3 с и 3 d обозначает нормированные значения измеренной яркости. Ступенчатая линия на рисунке 3 с представляет собой

идеальный переход яркости без размытия изображения. Плавная кривая перехода яркости, приведенная на рисунке 3 с показывает размытость изображения, показанного на рисунке 3 б;

11) размытость изображения  $g$ , вызванную DUT, представляют Гауссовой моделью размытости и определяют по формуле

$$g(k, \sigma) = \frac{1}{\sqrt{2\pi\sigma^2}} e^{-\frac{(k-M)^2}{2\sigma^2}}, \text{ при } 1 \leq k \leq M, \quad (1)$$

где  $k$  — нормированная яркость, измеренная в  $k$ -й позиции измерения;  
 $M$  — количество измерений, которое должно быть больше 200 [см. перечисление 9)];  
 $\sigma$  — стандартное отклонение Гауссовой модели.

Например, кривая размытости перехода яркости на рисунке 3 д, может быть получена путем свертки ступенчатой функции, представляющей идеальную ответную реакцию без размытости (см. рисунок 3 с) и ядра размытости по Гауссу, определенного по формуле (1). На рисунке 4 б графически проиллюстрирован процесс свертки ступенчатой функции и ядра размытости по Гауссу при стандартном отклонении. На рисунке 4 схематически показан расчет стандартного отклонения, определяющего модель размытости по Гауссу, путем минимизации среднеквадратичной ошибки между данными измерений о передаваемой яркости (см. рисунок 4 а) и результатами свертки (см. рисунок 4 б);



Рисунок 4 — Схематическое изображение, иллюстрирующее метод расчета стандартного отклонения с применением модели размытия по Гауссу

12) предполагают, что:

- измеренная яркость кривой идеального перехода яркости в виде ступенчатой функции (см. рисунок 4 б) выражена как  $1 \cdot M$  вектор  $L_{ideal}$ , где  $M$  — количество измерений передаваемой яркости,  $L_{ideal}$  — нормированная измеренная яркость при идеальном переходе яркости. Все компоненты в первой половине  $L_{ideal}$  равны 0, а во второй половине — 1;

- одномерное ядро Гаусса выражено формулой (1), и ядро размытости по Гауссу в формуле (1) выражено как  $1 \cdot M$  вектор  $G_\sigma = [g(1, \sigma), g(2, \sigma), g(3, \sigma), \dots, g(M, \sigma)]$ , одномерную свертку отклика идеального перехода яркости и ядра размытости по Гауссу, определенного по формуле (1) можно представить в векторной форме в виде следующей формулы:

$$L_\sigma^t = T G_\sigma^t \quad (2)$$

где  $t$  — операция транспонирования;  
 $T$  — матрица Топлици размерами  $M \times M$ ;

13) определяют  $T$ , представляющее собой матрицу Тейлица размерами  $M \times M$  по формуле

$$T = \begin{pmatrix} 0 & 0 & 0 & \dots & 0 & 0 & 1 \\ 0 & 0 & 0 & \dots & 0 & 1 & 1 \\ \vdots & \vdots & \vdots & \ddots & \vdots & \vdots & \vdots \\ 0 & 1 & 1 & \dots & 1 & 1 & 1 \\ 1 & 1 & 1 & \dots & 1 & 1 & 1 \end{pmatrix} \quad (3)$$

14) определяют стандартное отклонение  $\sigma$  ядра размытости по Гауссу с помощью аргумента минимизации (критерия оптимизации) по формуле

$$\sigma = \arg \min_{\sigma} \|L_m - L_{\sigma}\|, \quad (4)$$

где  $L_m$  — нормированная яркость, измеренная вдоль линии измерения;

$L_{\sigma}$  — результаты свертки, показанной на рисунке 4 б;

$\|\cdot\|$  — операция векторного нормирования.

Рассчитанное значение стандартного отклонения, основанное на критерии, представленном в формуле (4), должно быть указано в отчете по испытаниям (протоколе испытаний) как значение величины размытости изображения;

15) оформляют отчет по испытаниям, содержащий результаты измерений, пример которого приведен в таблице 1. Обозначение позиции измерения в графе «Позиция измерения» таблицы 1 установлено МЭК 62715-5-1. Размытость изображения, обусловленная гибким прозрачным дисплеем, может быть неізотропной. Для расчета величины размытости в заданной позиции измерения рекомендуется использовать два испытательных изображения (шаблона) с противоположными положениями черной и белой полос (размещением черной и белой полос в обратной последовательности).

Таблица 1 — Пример оформления отчета по испытаниям оценки размытости изображения

Позиция измерения	Фоновое расстояние, см	$\sigma$	Направление перехода от черного к белому	Положение черной и белой полос на испытательном изображении
$P_0$	15	26,91	По вертикали	Верх — черная полоса, низ — белая полоса
$P_0$	15	26,92	По вертикали	Верх — белая полоса, низ — черная полоса
$P_{13}$	25	40,42	По вертикали	Верх — черная полоса, низ — белая полоса
$P_{21}$	35	53,90	По вертикали	Верх — черная полоса, низ — белая полоса
Ширина размытости при проведении предварительного измерения, мм				400
Диаметр поля измерения, мм				32
Эталонное дисплейное устройство				65 дюймов по диагонали, 34 пикселя на дюйм
Расстояние от LMD до эталонного дисплейного устройства, мм				1840

**Приложение А**  
**(справочное)**

**Пример конфигурации измерения размытости изображения**

**А.1 Цель**

Точность измерения размытости изображения зависит от размера поля измерения. Для обеспечения точности измерения размытости изображения размер поля измерения уменьшают. Однако поле измерений должно быть достаточно большим для обеспечения корректных измерений передаваемой яркости. При измерении передаваемой яркости LMD должен быть установлен на поле измерения, которое включает более 500 пикселей на эталонном дисплейном устройстве. В настоящем приложении представлены примеры конфигураций измерения размытости изображения в целях выбора параметров для измерения передаваемой яркости.

**А.2 Примеры параметров при измерении размытости изображения**

Рисунок А. 1 иллюстрирует различные уровни размытости изображения. На рисунке А.1 а представлен идеальный случай с отсутствием размытости. Ширину размытости определяют, как ширину области перехода цвета от черного к белому (или от белого к черному), как показано стрелками на рисунках А.1 b и А.1 с. Чем уже ширина размытости, тем меньшее поле измерения требуется для достижения желаемой точности измерения размытости. Поэтому первоначальной задачей определения поля измерения для измерения размытости изображения является оценка ширины размытости.

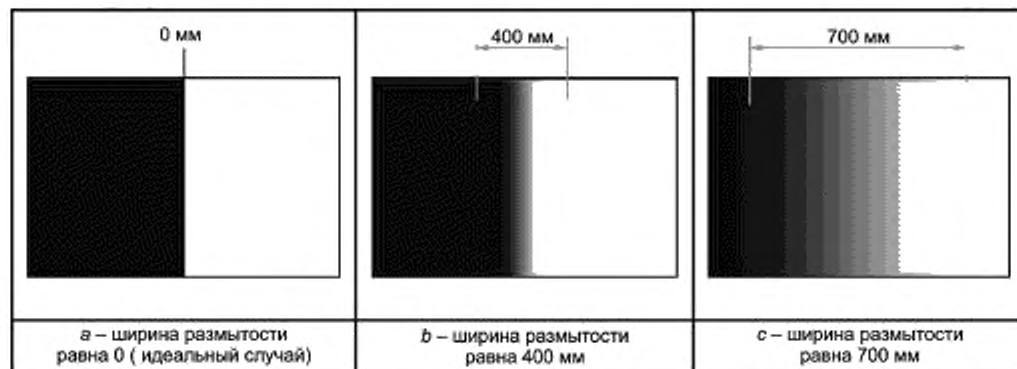


Рисунок А.1 — Примеры разных уровней размытости изображения

Если поле измерения меньше определенного порогового значения, рассчитанное значение размытости остается неизменным. Однако, если размер поля измерения превышает пороговое значение, при вычислении значения размытости возможно появление ошибки. Такое пороговое значение также можно назвать максимальным размером поля измерения. В таблице А.1 приведены максимальные диаметры полей, которые не приводят к возникновению ошибок при расчете величины размытости. Максимальные размеры полей измерения определяют экспериментально. Например, если при предварительном измерении ширина размытости составляет 100 мм, значение величины размытости (значение предполагаемого стандартного отклонения) останется прежним, если размер поля измерений (диаметр) составляет менее 16 мм, как указано во второй графе таблицы А.1.

При измерении передаваемой яркости LMD устанавливают на поле измерения, которое включает более 500 пикселей на эталонном дисплейном устройстве. В таблице А.2 указано количество пикселей в области измерения для различных комбинаций диаметра полей измерения и плотности пикселей эталонного дисплейного устройства. В таблице А.3 приведен ряд значений плотности пикселей для возможных конфигураций эталонных дисплейных устройств.

Таблица А.1 — Примеры максимального диаметра поля измерения для различных значений ширины области размытости

Ширина области размытости, мм	Максимальный диаметр поля измерения, обеспечивающий отсутствие изменений в расчетном значении ядра размытости (при количестве позиций измерения, равном 200), мм
100	16
200	22
300	27
400	32
500	34
600	37
700	39

Таблица А.2 — Примеры плотности пикселей эталонного дисплейного устройства для различных комбинаций диаметров полей измерения и ширины области размытости

Ширина области размытости, мм	Максимальный диаметр поля измерения, мм	Количество пикселей в поле измерения при плотности пикселей эталонного дисплейного устройства, PPI (пикселей на дюйм)		
		34 PPI	68 PPI	102 PPI
100	16	468	1870	4260
200	22	884	3536	8055
300	27	1332	5326	12132
400	32	1870	7481	17041
500	34	2111	8446	19238
600	37	2500	10002	22783
700	39	2778	11112	25312

Таблица А.3 — Примеры плотности пикселей для различных конфигураций эталонного дисплейного устройства

Размер дисплея (по диагонали в дюймах)	Плотность пикселей, PPI (пикселей на дюйм)	
	Количество пикселей (1920 × 1080)	Количество пикселей (3840 × 2160)
43	51	102
55	40	80
65	34	68

Диаметр поля измерения выбирают на основании таблицы А.1. Значение диаметра, указанное в таблице А.1, является максимальным значением диаметра поля измерения, при применении которого отсутствуют ошибки при расчете величины размытости. Можно рассчитать расстояние от LMD до эталонного дисплейного устройства, чтобы выбранный диаметр поля измерения был эквивалентен углу поля измерений, равному 1°. В таблице А.4 перечислены комбинации диаметра поля измерения и соответствующего расстояния от LMD до эталонного дисплейного устройства, которое обеспечивает угол поля измерения, равный 1°.

Описание метода измерения размытости, основанного на ядре размытости по Гауссу можно найти в [3]. Дополнительно описание альтернативного метода оценки размытости краев можно найти в [4].

Таблица А.4 — Примеры комбинаций диаметра поля измерения и соответствующего расстояния от LMD до эталонного дисплейного устройства, обеспечивающего угол поля измерения, равный 1°

Ширина области размытости, мм	Максимальный диаметр поля измерения, мм	Расстояние от LMD до эталонного дисплейного устройства, обеспечивающее угол поля измерения, равный 1°, мм
100	16	917
200	22	1260
300	27	1547
400	32	1833
500	34	1948
600	37	2120
700	39	2234



**Приложение ДА**  
**(справочное)**

**Сведения о соответствии ссылочных международных стандартов национальным  
и межгосударственным стандартам**

Таблица ДА.1

Обозначение ссылочного международного стандарта	Степень соответствия	Обозначение и наименование соответствующего национального, межгосударственного стандарта
IEC 62715-1-1	IDT	ГОСТ Р МЭК 62715-1-1—2017 «Гибкие дисплейные устройства. Часть 1-1. Терминология и буквенные обозначения»
IEC 62715-5-1	—	*
<p>* Соответствующий национальный, межгосударственный стандарт отсутствует. До его принятия рекомендуется использовать перевод на русский язык данного международного стандарта. Перевод данного международного стандарта находится в Федеральном информационном фонде стандартов.</p> <p><b>Примечание</b> — В настоящей таблице использовано следующее условное обозначение степени соответствия стандартов:</p> <p>- IDT — идентичные стандарты.</p>		

## Библиография

- [1] D. Hertel, J. Soc. Information Display, V 21, p.239—248 (2013), Viewing direction measurements on flat and curved flexible E-paper displays (Измерения направления просмотра плоских и изогнутых гибких электронных бумажных дисплеев)
- [2] ISO 11664-2 Colorimetry — Part 2: CIE standard illuminants (Колориметрия. Часть 2. Стандартные источники света МКО)
- [3] H. Kwon et. al., J. of Display Tech. V12, p. 851-858 (2016), Simulation of blur in transmitted image through transparent plastic for transparent OLEDs (Имитация размытости передаваемого изображения через прозрачный пластик для прозрачных OLED)
- [4] ISO 12233:2017 Photography — Electronic still picture imaging — Resolution and spatial frequency responses (Фотография. Электронное изображение. Разрешение и пространственно-частотные характеристики)
- [5] IEC 62341-6-4 Organic light emitting diode (OLED) displays — Part 6-4: Measuring methods of transparent properties (Дисплеи на органических светоизлучающих диодах (OLED). Часть 6-4. Методы измерения характеристик прозрачности)

Ключевые слова: гибкое дисплейное устройство, метод измерения, размытость изображения, гибкий прозрачный дисплей, ядро размытости, Гауссова модель, конфигурация, яркость, поле измерения, ширина размытости, стандартное отклонение, свертка

Редактор *Г.Н. Симонова*  
Технический редактор *И.Е. Черепкова*  
Корректор *С.И. Фирсова*  
Компьютерная верстка *М.В. Лебедевой*

Сдано в набор 26.02.2021. Подписано в печать 10.03.2021. Формат 60×84%. Гарнитура Ариал.  
Усл. печ. л. 2,32 Уч.-изд. л. 2,10.

Подготовлено на основе электронной версии, предоставленной разработчиком стандарта

Создано в единичном исполнении во ФГУП «СТАНДАРТИНФОРМ»  
для комплектования Федерального информационного фонда стандартов,  
117418 Москва, Нахимовский пр-т, д. 31, к. 2.  
[www.gostinfo.ru](http://www.gostinfo.ru) [info@gostinfo.ru](mailto:info@gostinfo.ru)