
ФЕДЕРАЛЬНОЕ АГЕНТСТВО
ПО ТЕХНИЧЕСКОМУ РЕГУЛИРОВАНИЮ И МЕТРОЛОГИИ



НАЦИОНАЛЬНЫЙ
СТАНДАРТ
РОССИЙСКОЙ
ФЕДЕРАЦИИ

ГОСТ Р
59312—
2021

Ракетно-космическая техника

ЭЛЕКТРОННАЯ КОМПОНЕНТНАЯ БАЗА

Порядок выбора, применения
и проведения испытаний

Издание официальное



Москва
Стандартинформ
2021

Предисловие

1 РАЗРАБОТАН Акционерным обществом «Российская корпорация ракетно-космического приборостроения и информационных систем» (АО «Российские космические системы»)

2 ВНЕСЕН Техническим комитетом по стандартизации ТК 321 «Ракетно-космическая техника»

3 УТВЕРЖДЕН И ВВЕДЕН В ДЕЙСТВИЕ Приказом Федерального агентства по техническому регулированию и метрологии от 5 февраля 2021 г. № 39-ст

4 ВЗАМЕН ГОСТ Р 56648—2015, ГОСТ Р 56649—2015

5 В настоящем стандарте учтены положения стандартов Европейского космического агентства, военных стандартов США, стандарта организации JEDEC и нормативных документов NASA

Правила применения настоящего стандарта установлены в статье 26 Федерального закона от 29 июня 2015 г. № 162-ФЗ «О стандартизации в Российской Федерации». Информация об изменениях к настоящему стандарту публикуется в ежегодном (по состоянию на 1 января текущего года) информационном указателе «Национальные стандарты», а официальный текст изменений и поправок — в ежемесячном информационном указателе «Национальные стандарты». В случае пересмотра (замены) или отмены настоящего стандарта соответствующее уведомление будет опубликовано в ближайшем выпуске ежемесячного информационного указателя «Национальные стандарты». Соответствующая информация, уведомление и тексты размещаются также в информационной системе общего пользования — на официальном сайте Федерального агентства по техническому регулированию и метрологии в сети Интернет (www.gost.ru)

© Стандартиформ, оформление, 2021

Настоящий стандарт не может быть полностью или частично воспроизведен, тиражирован и распространен в качестве официального издания без разрешения Федерального агентства по техническому регулированию и метрологии

Содержание

1 Область применения	1
2 Нормативные ссылки	1
3 Термины и определения	2
4 Сокращения	5
5 Общие положения	6
6 Требования к ЭКБ, задаваемые в ТЗ на разработку (модернизацию) изделий (систем, комплексов) РКТ	6
7 Критерии и порядок выбора ЭКБ для применения в РЭА РКТ	7
7.1 Общие положения	7
7.2 Критерии и порядок выбора ЭКБ ОП	8
7.3 Критерии и порядок выбора ЭКБ ИП	10
7.4 Критерии выбора ЭКБ по максимально допустимому сроку хранения	10
7.5 Экспертиза правильности и обоснованности выбора ЭКБ для применения в РЭА РКТ	10
7.6 Документирование результатов выбора ЭКБ для применения в РЭА РКТ	11
8 Порядок обеспечения технологической независимости Российской Федерации при применении ЭКБ ИП в изделии (системе, комплексе) РКТ	12
9 Правила внесения данных об изделиях (компонентах) ЭКБ в КД, дополнительные требования к проверке КД	14
9.1 Правила внесения в КД данных об изделиях (компонентах) ЭКБ ОП	14
9.2 Правила внесения в КД данных об изделиях (компонентах) ЭКБ ИП	14
9.3 Указания по проверке и согласованию КД (в части ЭКБ)	17
9.4 Порядок замены изделий (компонентов) ЭКБ в КД	17
10 Порядок комплектования РЭА РКТ изделиями (компонентами) ЭКБ	18
10.1 Общие положения о порядке комплектования РЭА РКТ	18
10.2 Порядок разработки решения о порядке комплектования	18
10.3 Порядок разработки ведомости покупных изделий (компонентов) ЭКБ	19
10.4 Требования, предъявляемые к поставщикам ЭКБ для комплектования РЭА РКТ	19
10.5 Указания по составу и содержанию требований на поставку ЭКБ для комплектования РЭА РКТ	19
10.6 Претензионная (рекламационная) работа с поставщиками ЭКБ для комплектования РЭА РКТ	20
11 Порядок подтверждения качества и соответствия требованиям	20
11.1 Общие положения порядка подтверждения качества и соответствия требованиям	20
11.2 ВК изделий (компонентов) ЭКБ	21
11.3 ДИ изделий (компонентов) ЭКБ	21
11.4 СИ изделий (компонентов) ЭКБ	22
11.5 Подтверждение радиационной стойкости изделий (компонентов) ЭКБ	24
12 Прослеживаемость и документирование процесса применения изделий (компонентов) ЭКБ	24
13 Анализ отказов ЭКБ в процессе изготовления РЭА РКТ	25
14 Порядок оценки правильности применения изделий (компонентов) ЭКБ в РЭА РКТ	25
14.1 Оценка правильности применения ЭКБ в РЭА РКТ на этапах разработки КД, изготовления и автономных испытаний	25
14.2 Выдача частного заключения о готовности изделия (системы, комплекса) РКТ к ЛИ в части правильности выбора и применения ЭКБ	26
14.3 План мероприятий по устранению замечаний в части выбора и применения ЭКБ	26

15 Контроль и оценка правильности применения ЭКБ в серийно изготавливаемых изделиях РКТ.	27
15.1 Этапы проведения контроля и оценки правильности применения ЭКБ	27
15.2 Согласование и анализ выполнения мероприятий ППКН	27
15.3 Порядок оценки обоснованности замены ЭКБ в КД на серийно изготавливаемые изделия РКТ	27
15.4 Периодические и внеплановые проверки организации работ по ЭКБ	28
Приложение А (справочное) Порядок выбора и применения ЭКБ на различных этапах жизненного цикла изделия (системы, комплекса) РКТ	29
Приложение Б (обязательное) Классификация и условия применения бортовой РЭА РКТ.	32
Приложение В (обязательное) Техническое обоснование применения ЭКБ ИП в РЭА изделия (системы, комплекса) РКТ. Указания по разработке	37
Приложение Г (рекомендуемое) Техническое обоснование применения ЭКБ ИП в РЭА изделия (системы, комплекса) РКТ. Пример оформления	38
Приложение Д (рекомендуемое) Перечень ЭКБ, разрешенной для применения в изделии (системе, комплексе) РКТ. Пример оформления титульного листа	42
Приложение Е (рекомендуемое) Перечень ЭКБ, разрешенной для применения в изделии (системе, комплексе) РКТ. Пример оформления первой части табличного раздела	43
Приложение Ж (рекомендуемое) Перечень ЭКБ, разрешенной для применения в изделии (системе, комплексе) РКТ. Пример оформления второй части табличного раздела	44
Приложение И (обязательное) Решение по выбору направлений обеспечения технологической независимости Российской Федерации при применении ЭКБ ИП в изделии (системе, комплексе) РКТ. Пример оформления	45
Приложение К (обязательное) План мероприятий по обеспечению технологической независимости Российской Федерации при применении ЭКБ ИП в изделии (системе, комплексе) РКТ. Пример оформления листа согласования	47
Приложение Л (обязательное) План мероприятий по обеспечению технологической независимости Российской Федерации при применении ЭКБ ИП в изделии (системе, комплексе) РКТ. Пример оформления табличного раздела	48
Приложение М (рекомендуемое) Решение о порядке комплектования ЭКБ изделия (системы, комплекса) РКТ (заявки на закупку ЭКБ). Пример оформления	50
Приложение Н (рекомендуемое) Форма ведомости покупных изделий (компонентов) ЭКБ. Пример оформления	51
Приложение П (обязательное) Особенности и порядок проведения ВК и ДИ ЭКБ ОП и ЭКБ ИП	52
Приложение Р (рекомендуемое) Решение о выборе метода проведения сертификационных испытаний номенклатуры ЭКБ ИП по подтверждению соответствия ее технических параметров и эксплуатационных характеристик требованиям, установленным к изделию (системе, комплексу) РКТ в ТЗ (ТТЗ). Пример оформления титульного листа	56
Приложение С (рекомендуемое) Рекомендации по оформлению «Решения о выборе метода проведения сертификационных испытаний номенклатуры электронной компонентной базы иностранного производства по подтверждению соответствия ее технических параметров и эксплуатационных характеристик требованиям, установленным в ТТЗ (ТЗ)»	57
Приложение Т (справочное) Формы КРР изделий (компонентов) ЭКБ.	58
Приложение У (обязательное) Требования к составу и содержанию частного заключения о технической готовности изделия (системы, комплекса) РКТ к ЛИ	61
Приложение Ф (рекомендуемое) Форма карточки разрешения на отступление от требований КД и ТУ	62
Приложение Х (рекомендуемое) Порядок заполнения и оформления карточки разрешения на отступление от требований КД и ТУ	63
Библиография	65

Введение

При создании бортовой и наземной радиоэлектронной аппаратуры ракетно-космической техники разработчики применяют широкую номенклатуру электронной компонентной базы (далее — ЭКБ) как отечественного, так и иностранного производства. В разных видах аппаратуры применяемые изделия (компоненты) ЭКБ могут иметь сходство по функциональному назначению, но различаться по конструктивному исполнению, радиационной стойкости, уровню качества и другим техническим характеристикам. Также могут применяться изделия (компоненты) ЭКБ функционально одинаковые, но изготавливаемые разными производителями.

К основным задачам отечественного ракетно-космического приборостроения можно отнести обеспечение качества бортовой аппаратуры и увеличение в ближайшее время в 1,5—2 раза срока активного функционирования космических аппаратов, что в значительной степени определяется применяемой электронной компонентной базой. Все это приводит к дополнительным требованиям к ЭКБ для применения в радиоэлектронной аппаратуре ракетно-космической техники — высокая функциональность должна сочетаться с высокой надежностью и стойкостью к дестабилизирующим факторам космического пространства.

В настоящем стандарте реализованы положения комплексов стандартов систем разработки и постановки продукции на производство, комплексной системы общих технических требований, комплексной системы контроля качества в части изделий электронной техники, квантовой электроники и электротехнических изделий военного назначения, а также действующих отраслевых документов в части ракетно-космической техники.

Настоящий стандарт устанавливает порядок выбора, применения, закупки, испытаний и оценки правильности (эффективности) применения ЭКБ в процессе разработки (модернизации) и изготовления бортовой и наземной радиоэлектронной аппаратуры ракетно-космической техники в целях обеспечения ее качества и соответствия требованиям технического (тактико-технического) задания.

Ракетно-космическая техника

ЭЛЕКТРОННАЯ КОМПОНЕНТНАЯ БАЗА

Порядок выбора, применения и проведения испытаний

Rocket and space technology.

Base of electron components. The rules of selection, application and testing

Дата введения — 2021—07—01

1 Область применения

Настоящий стандарт распространяется на порядок применения электронной компонентной базы отечественного и иностранного производства в радиоэлектронной аппаратуре изделий (систем, комплексов) ракетно-космической техники научного, социально-экономического и коммерческого назначения, предназначенных для выполнения заданных функций в условиях космического пространства и/или на земле.

Настоящий стандарт устанавливает:

- общий порядок и состав работ, выполняемых в процессе выбора, применения, закупки, испытаний и оценки правильности (эффективности) применения электронной компонентной базы (далее — ЭКБ) при создании радиоэлектронной аппаратуры (далее — РЭА) ракетно-космической техники (далее — РКТ);
- перечень требований к ЭКБ отечественного и иностранного производства, которые должны быть заданы в техническом задании на разработку (модернизацию) РЭА РКТ;
- основные критерии выбора ЭКБ для использования при разработке (модернизации) РЭА РКТ;
- состав, форму и порядок заполнения документов, обосновывающих правильность выбора и применения ЭКБ для использования при разработке (модернизации) РЭА РКТ;
- правила внесения в конструкторскую документацию наименований изделий (компонентов) ЭКБ отечественного и иностранного производства, а также обозначений документов, по которым ее применяют;
- порядок подтверждения соответствия совокупности свойств (технических параметров и эксплуатационных характеристик) ЭКБ требованиям, предъявляемым к РЭА РКТ;
- основные критерии и порядок оценки правильности выбора и применения ЭКБ в РЭА РКТ.

Настоящий стандарт подлежит применению организациями, учреждениями и другими субъектами хозяйственной деятельности всех форм собственности и ведомственной принадлежности, расположенными на территории Российской Федерации и участвующими в процедурах выбора, применения, закупки, испытаний и оценки правильности использования электронной компонентной базы отечественного и иностранного производства в радиоэлектронной аппаратуре изделий (систем, комплексов) ракетно-космической техники научного, социально-экономического и коммерческого назначения.

2 Нормативные ссылки

В настоящем стандарте использованы нормативные ссылки на следующие стандарты:
ГОСТ Р 2.106—2019 Единая система конструкторской документации. Текстовые документы

ГОСТ 2.124 Единая система конструкторской документации. Порядок применения покупных изделий

ГОСТ 2.201 Единая система конструкторской документации. Обозначения изделий и конструкторских документов

ГОСТ 2.503 Единая система конструкторской документации. Правила внесения изменений

ГОСТ 2.701 Единая система конструкторской документации. Схемы. Виды и типы. Общие требования к выполнению

ГОСТ 20.57.406 Комплексная система контроля качества. Изделия электронной техники, квантовой электроники и электротехнические. Методы испытаний

ГОСТ ISO/IEC 17025 Общие требования к компетентности испытательных и калибровочных лабораторий

ГОСТ 24297 Верификация закупленной продукции. Организация проведения и методы контроля

Примечание — При пользовании настоящим стандартом целесообразно проверить действие ссылочных стандартов в информационной системе общего пользования — на официальном сайте Федерального агентства по техническому регулированию и метрологии в сети Интернет или по ежегодному информационному указателю «Национальные стандарты», который опубликован по состоянию на 1 января текущего года, и по выпускам ежемесячного информационного указателя «Национальные стандарты» за текущий год. Если заменен ссылочный стандарт, на который дана недатированная ссылка, то рекомендуется использовать действующую версию этого стандарта с учетом всех внесенных в данную версию изменений. Если заменен ссылочный стандарт, на который дана датированная ссылка, то рекомендуется использовать версию этого стандарта с указанным выше годом утверждения (принятия). Если после утверждения настоящего стандарта в ссылочный стандарт, на который дана датированная ссылка, внесено изменение, затрагивающее положение, на которое дана ссылка, то это положение рекомендуется применять без учета данного изменения. Если ссылочный стандарт отменен без замены, то положение, в котором дана ссылка на него, рекомендуется применять в части, не затрагивающей эту ссылку.

3 Термины и определения

В настоящем стандарте применены следующие термины с соответствующими определениями:

3.1 автономные испытания (радиоэлектронной аппаратуры ракетно-космической техники): Детальные испытания отдельно взятой системы (при отсутствии какой-либо связи с другими системами).

3.2 бортовая аппаратура ракетно-космической техники: Совокупность электрических, электромагнитных, электронных и оптических устройств, размещаемых на борту космического аппарата, средства выведения, разгонного блока или орбитального модуля.

3.3 входной контроль; ВК: Контроль продукции поставщика, поступившей к потребителю или заказчику и предназначенной для использования при изготовлении, ремонте или эксплуатации в изделии (системе, комплексе) РКТ.

3.4 головной исполнитель опытно-конструкторской работы по созданию изделия (системы, комплекса) ракетно-космической техники (головной поставщик изделия ракетно-космической техники): Юридическое лицо, заключившее с государственным заказчиком государственный контракт на создание (изготовление и поставку) изделия (системы, комплекса) РКТ.

3.5 дополнительные испытания; ДИ: Совокупность отбраковочных испытаний, выборочного разрушающего физического анализа и диагностического неразрушающего контроля, проводимых с целью выявления дефектов изделий (компонентов) ЭКБ.

3.6 жизненный цикл изделия (ракетно-космической техники): Совокупность явлений и процессов, повторяющихся с периодичностью, определяемой временем существования типовой конструкции изделия от ее замысла до утилизации или конкретного экземпляра изделия от момента завершения его производства до утилизации.

3.7 изготовитель (изделия (компонента) электронной компонентной базы): Организация, независимо от ее формы собственности, производящая компоненты электронной компонентной базы для реализации потребителям.

3.8 изделие (система, комплекс) ракетно-космической техники; изделие (система, комплекс) РКТ: Изделие или совокупность изделий, создаваемых по техническому заданию заказчика опытно-конструкторской работы в соответствии с государственным контрактом, заключенным между головным исполнителем и заказчиком, предназначенных для выполнения заданных функций в условиях космического пространства и/или на Земле.

Примечание — К изделиям (системам, комплексам) РКТ относят космические аппараты, средства выведения, разгонные блоки, наземные комплексы управления и т.д.

3.9 исполнитель составной части опытно-конструкторской работы: Юридическое лицо, заключившее с головным исполнителем договор на разработку (модернизацию) аппаратуры изделия (системы, комплекса) РКТ.

3.10 категория качества изделия (компонента) электронной компонентной базы иностранного производства: Градация качества изделия (компонента), определяющая надежность, область и условия его применения, обеспечиваемая изготовлением изделия (компонента) в соответствии с требованиями, установленными в документе, по которому применяется (производится изделие (компонент)), проведением соответствующего объема отбраковочных и квалификационных испытаний.

3.11 квалифицированный поставщик ЭКБ: Юридическое лицо, являющееся резидентом Российской Федерации и расположенное на ее территории, прошедшее проверку функционирования системы менеджмента качества, осуществляющее закупку, входной контроль и регистрацию ЭКБ, а также ее хранение, организацию сертификационных испытаний и поставку потребителям продукции с выполнением гарантийных обязательств по категории качества, срокам, объему и комплектности поставок, по соответствию заявленной изготовителем технической и иной информации, соблюдению условий конфиденциальности, установленных потребителем поставляемой продукции.

3.12 конструкторская документация; КД: Совокупность конструкторских документов, содержащих данные, необходимые для проектирования (разработки), изготовления, контроля, приемки, поставки, эксплуатации (применения), ремонта, модернизации, утилизации изделия.

3.13 космический аппарат; КА: Техническое устройство, предназначенное для функционирования в космическом пространстве с целью решения задач в соответствии с назначением космического комплекса или космической системы.

3.14 летные испытания; ЛИ: Испытания комплекса ракетно-космической техники (его изделий) в реальных природных условиях функционирования и выполнения целевых задач.

3.15 наземная аппаратура ракетно-космической техники: Стационарные и/или подвижные технические средства из состава командно-измерительных и измерительных пунктов, центров и пунктов управления орбитальными средствами, центров обработки измерительной информации, предназначенные для формирования наземных комплексов, обеспечивающих реализацию автоматизированных процессов контроля параметров полета изделий (систем, комплексов) ракетно-космической техники, состояния бортовой аппаратуры и управления ее функционированием.

3.16 неперспективное изделие (компонент) электронной компонентной базы: Изделие (компонент) электронной компонентной базы, взамен которого разработан новый элемент, имеющий улучшенные технические и эксплуатационные характеристики.

3.17 опытно-конструкторская работа; ОКР: Комплекс работ по разработке конструкторской и технологической документации на опытный образец изделия (системы, комплекса) ракетно-космической техники, изготовлению и испытанию опытного образца (опытной партии) этого изделия, выполняемых по тактико-техническому (техническому) заданию заказчика.

3.18 оценка соответствия: Деятельность, связанная с прямым или косвенным определением того, что предъявляемые требования к объекту (изделию (системе, комплексу) ракетно-космической техники, номенклатуре электронной компонентной базы, изделию (компоненту) электронной компонентной базы или документу) выполняются.

3.19 партия изделий (компонентов) электронной компонентной базы: Совокупность изделий (компонентов) электронной компонентной базы, идентичных по используемому сырью, комплектующим, критериям производственного процесса, запускаемых в производство в течение определенного интервала времени.

3.20 поставщик аппаратуры ракетно-космической техники: Юридическое лицо, заключившее с головным поставщиком договор на изготовление и поставку аппаратуры изделия (системы, комплекса) РКТ.

3.21 представитель заказчика; ПЗ: Организация, на которую государственным заказчиком возложены функции по представлению своих интересов в процессе научно-технического сопровождения и приемки результатов разработки (модернизации) и изготовления изделий (систем, комплексов) РКТ.

3.22 протокол разрешения применения; ПРП: Документ, разрешающий применение покупного изделия в условиях и режимах, расширяющих область его применения.

3.23 разгонный блок; РБ: Часть ракеты космического назначения, предназначенная для доставки одного или нескольких космических аппаратов на орбиты или траектории назначения после отделения от ракеты-носителя.

3.24 ракета-носитель; РН: Часть ракеты космического назначения, предназначенная для выведения орбитального модуля или полезного груза на заданную траекторию или орбиту.

3.25 сертификационные испытания; СИ: Контрольные испытания продукции, проводимые с целью установления соответствия характеристик ее свойств национальным и/или международным нормативно-техническим документам.

3.26 составная часть опытно-конструкторской работы; Часть опытно-конструкторской работы, выполняемая исполнителем по техническому заданию головного исполнителя опытно-конструкторской работы (государственного заказчика) с целью решения отдельных самостоятельных задач создания (модернизации) составной части изделия (системы, комплекса) РКТ.

3.27 экспертиза; Комплекс научно-технических и организационно-методических мероприятий по оценке соответствия документации на изделие (систему, комплекс) ракетно-космической техники требованиям, установленным в техническом задании, действующим документам по стандартизации, современному уровню развития науки и техники, по определению возможности и целесообразности реализации проекта, риска достижения требуемой эффективности в выполнении заданных сроков создания и обоснованности технико-экономических показателей изделия (системы, комплекса) РКТ [аппаратуры изделия (системы, комплекса) РКТ].

3.28 электронная компонентная база; ЭКБ: Совокупность электрорадиоизделий и электронных модулей.

3.29 электронный модуль; Совокупность электрически соединенных электрорадиоизделий, образующих функционально и конструктивно законченные сборочные единицы, предназначенные для реализации функций приема, обработки, преобразования, хранения и/или передачи информации или формирования (преобразования) энергии, выполненные на основе несущих конструкций или размещенных на общей подложке, обладающие свойствами конструктивной и функциональной взаимозаменяемости и рассматриваемые как единое целое с точки зрения требований к разработке, производству, приемке, поставке и эксплуатации.

3.30 электронный модуль первого уровня; ЭМ-1: Электронный модуль, выполненный на основе базовой несущей конструкции первого уровня радиоэлектронного средства (предназначенной для размещения печатных плат, изделий электронной техники и электротехнических).

Примечание — Базовыми несущими конструкциями первого уровня радиоэлектронного средства могут быть ячейка, кассета и т. д.

3.31 электронный модуль второго уровня; ЭМ-2: Электронный модуль, выполненный на основе базовой несущей конструкции второго уровня радиоэлектронного средства (предназначенной для размещения радиоэлектронных средств, выполненных на основе несущих конструкций первого уровня).

Примечание — Базовыми несущими конструкциями второго уровня радиоэлектронного средства могут быть блок, вставной блок, блочный каркас и т. д.

3.32 электрорадиоизделие; ЭРИ: Изделие электронной техники, квантовой электроники и/или электротехническое, представляющее собой деталь, сборочную единицу или их совокупность, обладающее конструктивной целостностью, принцип действия которого основан на электрофизических, электрохимических, электромеханических, фотоэлектронных и/или электронно-оптических процессах и явлениях, не подвергаемое изменениям в процессе применения при создании образцов радиоэлектронной аппаратуры, в которых оно применяется, изготавливаемое по самостоятельным комплектам конструкторской и технологической документации, выполняющее функции генерирования, преобразования, переключения, задержки, распределения, запоминания, передачи и фильтрации радиочастотных и электрических сигналов и не подлежащее восстановлению или ремонту.

3.33 этап жизненного цикла изделия (ракетно-космической техники); Часть жизненного цикла изделия, выделяемая по признаку моментов контроля (контрольных рубежей), на которых предусматривается проверка характеристик проектных решений типовой конструкции и/или физических характеристик изделия.

4 Сокращения

В настоящем стандарте применены следующие сокращения:

- АО — акционерное общество;
- ВВСТ — вооружение, военная и специальная техника;
- ВВФ — внешние воздействующие факторы;
- ВЭП — высокоэнергетические протоны;
- ГКЛ — галактические космические лучи;
- ДНК — диагностический неразрушающий контроль;
- ДСЕ — детали и сборочные единицы;
- ЕКА — Европейское космическое агентство;
- ЕСКД — единая система конструкторской документации;
- ЗИП — запасные инструменты и принадлежности;
- ИИ КП — ионизирующие излучения космического пространства;
- ИТЛ — испытательная техническая лаборатория;
- ИТЦ — испытательный технический центр;
- КИМП — комплектующие изделия межотраслевого применения;
- КОИ — комплекс отработочных испытаний;
- КР — карточка разрешения;
- КРР — карты рабочих режимов;
- ЛПЭ — линейная передача энергии;
- Минпромторг России — Министерство промышленности и торговли Российской Федерации;
- МСС ИЭТ — Международная система сертификации изделий электронной техники Международной электротехнической комиссии;
- МТО — материально-техническое обеспечение;
- НИИП — научно-исследовательский институт приборов;
- НТД — нормативно-техническая документация;
- НТЦ — научно-технический центр;
- НЭО — наземная экспериментальная отработка;
- НЦ СЭО — научный центр сертификации элементов и оборудования;
- ОТК — отдел технического контроля;
- ОСТ — отраслевой стандарт;
- ПКК — пилотируемый космический комплекс;
- ПОБ — программа обеспечения безопасности;
- ПОН — программа обеспечения надежности;
- ПОСТ — программа обеспечения стойкости;
- ППКН — план повышения качества и надежности;
- ПТК — пилотируемо-транспортный комплекс;
- ПЭ — перечень элементов (по ЕСКД);
- РД — руководящий документ;
- РКП — ракетно-космическая промышленность;
- РФА — разрушающий физический анализ;
- РЭА — радиоэлектронная аппаратура;
- САС — срок активного существования;
- СГД — специальное групповое дополнение;
- СД — специальное дополнение;

- СДС — система добровольной сертификации;
- СКЛ — солнечные космические лучи;
- СМК — система менеджмента качества;
- СТО — стандарт организации;
- СТУ — специальные технические условия;
- СЧ — составная часть;
- США — Соединенные Штаты Америки;
- ТЗ — техническое задание;
- ТЗЧ — тяжелые заряженные частицы;
- ТТЗ — тактико-техническое задание;
- ТУ — технические условия;
- ТЭО — технико-экономическое обоснование;
- ФГКУ — федеральное государственное казенное учреждение;
- ФГУП — федеральное государственное унитарное предприятие;
- ФОИВ — федеральный орган исполнительной власти;
- ФСС КТ — федеральная система сертификации космической техники;
- ЦНИИ — центральный научно-исследовательский институт;
- ЭКБ ИП — электронная компонентная база иностранного производства;
- ЭКБ ОП — электронная компонентная база отечественного производства;
- EPPL — Европейский перечень предпочтительных компонентов (electronic preferred parts list);
- QML — перечень квалифицированных производителей (qualified manufacturer's list);
- QPL — перечень квалифицированных изделий (qualified part's list).

5 Общие положения

5.1 Изделия (компоненты) ЭКБ, выбранные для применения в РЭА РКТ, должны обеспечивать выполнение всех требований, предъявляемых к РЭА РКТ, заданных в ТЗ на разработку РЭА РКТ и в ТЗ (ТТЗ) на разработку изделия (системы, комплекса) РКТ.

5.2 ЭКБ ИП применяют в РЭА РКТ в случаях, установленных федеральным законом [1], указами Президента Российской Федерации, постановлениями (распоряжениями) Правительства Российской Федерации [2], межгосударственными, национальными, государственными военными стандартами, а также отраслевыми (межотраслевыми) нормативно-техническими и директивными документами.

5.3 Поставщики ЭКБ должны иметь право на осуществление соответствующего вида деятельности, а также СМК, сертифицированную в установленном порядке [3].

5.4 ИТЦ (ИТЛ), выполняющие ВК, ДИ, СИ и испытания на радиационную стойкость изделий (компонентов) ЭКБ, должны иметь право на осуществление соответствующего вида деятельности и аккредитацию на соответствие требованиям ГОСТ ISO/IEC 17025, оформленную в установленном порядке.

5.5 Ответственность за правильность выбора и применения ЭКБ в РЭА РКТ несут генеральный (главный) конструктор изделия (системы, комплекса) РКТ и главные конструкторы РЭА РКТ.

5.6 Порядок выбора и применения ЭКБ на различных этапах жизненного цикла изделия (системы, комплекса) РКТ приведен в приложении А.

6 Требования к ЭКБ, задаваемые в ТЗ на разработку (модернизацию) изделий (систем, комплексов) РКТ

6.1 Требования, предъявляемые к ЭКБ в ТЗ (ТТЗ) на разработку (модернизацию) РЭА РКТ должны обеспечивать выполнение всех требований, предъявляемых к РЭА РКТ в ТЗ (ТТЗ) на ее разработку или в ТУ (включая требования по надежности, стойкости к ВВФ и радиационной стойкости).

6.2 В ТЗ (ТТЗ) на разработку (модернизацию) изделий (систем, комплексов) РКТ и РЭА РКТ в разделе «Требования к сырью, материалам и КИМП» (подраздел «Требования к ЭКБ») должны быть

установлены требования к выполнению работ в соответствии с настоящим стандартом и заданы в обязательном порядке:

- уровень (категория) качества ЭКБ, разрешенной к применению;
- требования по снижению нагрузок, обеспечению ресурса и требуемых сроков сохраняемости изделий (компонентов) ЭКБ;
- допустимость и условия применения изделий (компонентов) ЭКБ ИП;
- отраслевые (межотраслевые) перечни ЭКБ для выбора изделий (компонентов) ЭКБ, подлежащих применению [4], [5];
- допустимость или недопустимость и условия применения изделий (компонентов) ЭКБ, не включенных в ограничительные (разрешительные) перечни ЭКБ;
- допустимость или недопустимость и условия применения изделий (компонентов) ЭКБ, не имеющих требуемой категории качества [в том числе изделий (компонентов) ЭКБ в пластмассовых (полимерных) корпусах, а также в корпусах с покрытием выводов, содержащих чистое олово)];
- порядок организации входного контроля и всех видов испытаний ЭКБ;
- требования, предъявляемые к ИТЦ (ИТЛ), привлекаемым для проведения испытаний ЭКБ;
- требование о проведении обязательной сертификации ЭКБ ИП в определенной СДС;

Примечание — Сертификация ЭКБ ИП представляет собой процедуру подтверждения ее стойкости к ВВФ, характеризующим условия эксплуатации в составе РЭА РКТ.

- порядок оценки правильности выбора и применения ЭКБ;
- требования к ЭКБ для комплектования изделий бортовой аппаратуры, не предназначенных для ЛИ (макетных, технологических, опытных);
- требования о представлении государственному заказчику (уполномоченной им организации) информации о проблемных вопросах, связанных с качеством и сроками поставки ЭКБ.

6.3 Если какие-либо требования к ЭКБ не предъявляются, в ТЗ (ТТЗ) на разработку (модернизацию) РЭА РКТ должна быть сделана соответствующая запись.

Пример — Требования к категории качества изделий (компонентов) ЭКБ для применения в макетных образцах РЭА РКТ не предъявляются.

6.4 Помимо обязательных, в ТЗ (ТТЗ) на разработку (модернизацию) РЭА РКТ могут быть заданы дополнительные требования к ЭКБ, например дополнительные критерии выбора ЭКБ для применения в ПКК.

6.5 Головной исполнитель изделия, головной исполнитель ОКР по созданию изделия (системы, комплекса) РКТ вправе уточнять и дополнять требования к ЭКБ, включаемые в ТЗ на разработку (модернизацию) РЭА РКТ, выдаваемые исполнителям СЧ ОКР, при условии, что они не противоречат требованиям ТЗ (ТТЗ), выданного государственным заказчиком.

7 Критерии и порядок выбора ЭКБ для применения в РЭА РКТ

7.1 Общие положения

7.1.1 Выбор ЭКБ для применения в РЭА РКТ осуществляют с учетом:

- требований к ЭКБ, предъявляемых в настоящем стандарте, в ТЗ на разработку (модернизацию) РЭА РКТ;
- класса (группы) исполнения РЭА РКТ и условий ее применения (классификация и пример задания условий применения бортовой РЭА РКТ приведены в приложении Б);
- обеспечения гарантийного срока эксплуатации РЭА РКТ.

7.1.2 Категория качества ЭКБ, ее электрические характеристики и конструктивное исполнение должны обеспечивать выполнение требований по САС, надежности, стойкости к ВВФ (включая ИИ КП), предъявляемых к РЭА РКТ.

7.1.3 При выборе ЭКБ для применения в РЭА РКТ обязательно выполнение следующих требований по:

- максимальному использованию ЭКБ, ранее подтвердившей требуемые характеристики, надежность и стойкость в условиях, аналогичных заданным в ТЗ на разработку (модернизацию) РЭА РКТ;
- унификации номенклатуры ЭКБ;
- оптимальным тепловым нагрузкам для ЭКБ;
- снижению электрических нагрузок на ЭКБ;

- соответствии параметров изделий (компонентов) ЭКБ, оговоренных в ТУ (информационно-технических документах) на них требованиям, содержащимся в ТЗ на разработку (модернизацию) РЭА РКТ.

7.1.4 Применение ЭКБ в условиях и режимах, расширяющих области их применения, а также при необходимости их доработки (не связанной с ухудшением основных технических параметров) возможно по ПРП, оформленному в соответствии с требованиями ГОСТ 2.124.

7.2 Критерии и порядок выбора ЭКБ ОП

7.2.1 В бортовой РЭА РКТ, а также наземной, корабельной (лодочной) аппаратуре подвижных средств, приборах и оборудовании, непосредственно связанных с подготовкой и проведением запуска, управлением полетом и обеспечением выполнения задачи, телеметрической аппаратуре, непосредственно связанной с подготовкой и проведением запуска, управлением полетом и обеспечением выполнения задачи применяется ЭКБ ОП с категорией качества «ОС», «ОСМ», «ОСД», «М» и символом «Н» (приоритет отдается компонентам ЭКБ ОП в герметичных корпусах).

Примечание — Нормативно-правовыми и организационно-распорядительными документами государственного заказчика разработки (модернизации) изделий (систем, комплексов) РКТ могут вводиться дополнительные требования о применении изделий ЭКБ ОП, включенных в действующие отраслевые (межотраслевые) ограничительные и/или разрешительные перечни.

7.2.2 При отсутствии освоения в серийном производстве ЭКБ ОП с категорией качества «ОС», «ОСМ», «ОСД», «М» и символом «Н» в бортовой аппаратуре РЭА РКТ, а также в наземной, корабельной (лодочной) аппаратуре подвижных средств, приборах и оборудовании, непосредственно связанных с подготовкой и проведением запуска, управлением полетом и обеспечением выполнения задачи, телеметрической аппаратуре, непосредственно связанной с подготовкой и проведением запуска, управлением полетом и обеспечением выполнения задачи, допускается ограниченное применение ЭКБ ОП категории качества «ВП».

7.2.3 Ограниченное применение ЭКБ ОП категории качества «ОТК» в бортовой аппаратуре РЭА РКТ, а также в наземной, корабельной (лодочной) аппаратуре подвижных средств, приборах и оборудовании, непосредственно связанных с подготовкой и проведением запуска, управлением полетом и обеспечением выполнения задачи, телеметрической аппаратуре, непосредственно связанной с подготовкой и проведением запуска, управлением полетом и обеспечением выполнения задачи, допускается в исключительных, технически обоснованных случаях, по решению генерального (главного) конструктора изделия (системы, комплекса) РКТ, согласованному с государственным заказчиком (уполномоченной им организацией). К решению должны быть приложены заключения о прохождении изделием ЭКБ ОП с положительными результатами испытаний на соответствие модели ВВФ на РЭА РКТ в течение всего срока эксплуатации.

Примечания

1 К применению допускаются изделия (компоненты) ЭКБ категории качества «ОТК», сроки освоения производства которых с категорией качества «ВП» известны.

2 В случае применения в бортовой РЭА РКТ изделий ЭКБ категории качества «ВП» и/или «ОТК» при освоении (возобновлении) производства ЭКБ ОП с категорией качества «ОС», «ОСМ», «ОСД», «М» и символом «Н» разработчик РЭА РКТ обязан откорректировать КД в части повышения качества изделий ЭКБ.

7.2.4 С целью повышения качества изделий ЭКБ ОП с категорией качества «ВП» и «ОТК» рекомендуется изготовление спецпартий ЭКБ ОП с улучшенными характеристиками, осуществляемое на основании совместного решения организации — разработчика РЭА РКТ и организации — изготовителя ЭКБ, утвержденного генеральным (главным) конструктором изделия (системы, комплекса) РКТ.

Совместное решение должно определять дополнительные требования по улучшению качественных характеристик ЭКБ (например, к сырью, комплектующим, технологическим процессам, квалификации персонала, порядку проведения испытаний).

7.2.5 Выбор ЭКБ ОП для применения в бортовой РЭА РКТ по критерию радиационной стойкости должен быть основан на имеющихся данных по ее стойкости к суммарной поглощенной дозе за САС РЭА РКТ, с учетом имеющейся (или максимально ожидаемой) защиты. При выборе интегральных микросхем и мощных транзисторов, чувствительных к воздействию ТЗЧ, дополнительно учитывают параметры их чувствительности к эффектам одиночных событий, вызываемых воздействием ВЭП и ТЗЧ СКЛ и ГКЛ.

Выбор ЭКБ ОП проводят с учетом обеспечения работоспособности блоков, в которые она установлена, в течение всего САС на заданной орбите при воздействии радиации космического пространства.

Примечание — Рекомендуется для применения в бортовой РЭА РКТ с САС 15 лет и более выбирать активную ЭКБ, имеющую уровень стойкости к поглощенной дозе не ниже 100 крад (в технически обоснованных случаях может быть установлено иное значение).

7.2.6 Для применения в бортовой РЭА РКТ (за исключением РН и РБ) рекомендуется выбирать ЭКБ ОП, свободную от эффектов «защелка», «выгорание» и «пробой» (пороговое значение ЛПЭ — не менее $60 \text{ МэВ} \cdot \text{см}^2/\text{мг}$).

7.2.7 Дополнительные критерии выбора ЭКБ для применения в ПКК [6]:

- в ПКК должны применяться только ЭКБ ОП категории качества «ОС», «ОСМ» и «ОСД»;
- изделия (компоненты) ЭКБ ОП для применения в ПКК должны иметь гарантийный срок хранения не менее 5 лет с момента их поставки;
- при ЛИ ПКК с экипажем запрещается применять ЭКБ ОП из партии, в изделиях которой были выявлены отказы (неисправности) после выдачи заключения «Годен для ПКК» или «Изготовлен для ПКК».

Примечания

1 По согласованию с государственным заказчиком (уполномоченной им организацией) допускается применение в ПКК ЭКБ ОП категории качества «ВП» при документально подтвержденном отсутствии ЭКБ ОП более высокой категории качества.

2 ЭКБ ОП категории качества «ВП» для применения в ПКК должна пройти с положительными результатами ДИ в соответствии с 11.3.

В этом случае после анализа причин отказов (неисправностей) и экспериментального (расчетно-теоретического) подтверждения достаточности и полноты мер по их устранению и внесению при необходимости измерений в КД, эти компоненты заменяют:

- изделиями (компонентами) ЭКБ ОП из другой партии, изготовленными по откорректированной КД, имеющей литеру «О₁» или более высокую литеру;

- изделиями (компонентами) ЭКБ ОП из той же партии, доработанными по результатам анализа.

Доработанные изделия (компоненты) ЭКБ ОП должны быть вновь проверены согласно ТУ, приняты ОТК и ПЗ в организации-изготовителе, а также иметь повторное заключение «Годен для ПКК» или «Изготовлен для ПКК».

7.2.8 По решению генерального (главного) конструктора изделия (системы, комплекса) РКТ разрешается не предъявлять требования к категории качества ЭКБ ОП, применяемой:

- для создания макетных образцов РЭА РКТ, предназначенных для наземной отработки технических решений;

- для опытных образцов РЭА РКТ, предназначенных для НЭО;

- для создания контрольно-измерительной аппаратуры РКТ, а также аппаратуры, предназначенной для учебно-тренировочных целей и учебных классов.

- для создания аппаратуры наземного базирования, не связанной с запуском, управлением полетом и обеспечением выполнения задачи.

7.2.9 Для максимально полного выполнения требований ТЗ на этапах конструирования и создания опытных образцов РЭА РКТ допускается применение перспективных изделий (компонентов) ЭКБ ОП, по которым имеется информация о сроках окончания разработки [изделий (компонентов) ЭКБ ОП, находящихся на стадии разработки или освоения в производстве].

Применение изделий (компонентов) ЭКБ ОП, находящихся на стадии разработки, осуществляют на основании решения генерального (главного) конструктора изделия (системы, комплекса) РКТ, согласованного с государственным заказчиком изделия (системы, комплекса) РКТ (уполномоченной им организацией). К решению прилагают протокол согласования технических, надежностьных и массово-габаритных характеристик разрабатываемого (осваиваемого в производстве) изделия (компонента) ЭКБ ОП, а также перечень испытаний для определения фактического уровня стойкости указанного изделия (компонента) ЭКБ ОП к различным видам ВВФ (включая ИИ КП) с указанием сроков их завершения.

В случае применения в РЭА РКТ изделия (компонента) ЭКБ ОП, находящегося на стадии разработки (опытного производства), в ПЭЗ в графу «Примечание» вносят запись «Применено по решению от _____ № _____».

7.3 Критерии и порядок выбора ЭКБ ИП

7.3.1 Применение ЭКБ ИП при разработке (модернизации, изготовлении) РЭА РКТ допускается в исключительных случаях при невозможности реализовать требования ТЗ на разработку (модернизацию) РЭА РКТ при применении исключительно ЭКБ ОП.

7.3.2 ЭКБ ИП при разработке (модернизации, изготовлении) РЭА РКТ применяют с учетом выполнения следующих условий:

- обоснованность и правильность выбора номенклатуры ЭКБ ИП, исходя из наличия или отсутствия необходимой номенклатуры ЭКБ ОП;
- обеспечение информационной безопасности при создании РЭА РКТ в части защиты от несанкционированного доступа и/или внешнего воздействия, приводящего к нарушению функционирования РЭА РКТ (в случае предъявления соответствующих требований);
- соответствие технических характеристик и эксплуатационных возможностей ЭКБ ИП требованиям, предъявляемым к РЭА РКТ;
- обеспечение технологической независимости Российской Федерации при разработке (модернизации), производстве и эксплуатации изделий (систем, комплексов) РКТ.

7.3.3 При выборе ЭКБ ИП для применения в РЭА РКТ дополнительно учитывают:

- категорию качества изделий (компонентов) ЭКБ ИП;
- наличие изделий (компонентов) ЭКБ ИП в перечнях квалифицированных изделий (QPL, QML, EPPL и т.д.);
- наличие изделия (компонента) ЭКБ ИП в текущем производстве и ее доступность к поставке в Российскую Федерацию (в соответствии с информацией предприятия-изготовителя или ее официального представителя/дистрибьютора);
- рекомендации предприятия-изготовителя или ее официального представителя/дистрибьютора относительно возможности применения изделия (компонента) ЭКБ ИП в новых разработках.

7.3.4 Применение в РЭА РКТ каждого типа ЭКБ ИП должно быть технически обосновано.

Указания по разработке и пример оформления ТЭО применения ЭКБ ИП в РЭА РКТ приведены в приложениях В и Г.

ТЭО применения ЭКБ ИП в РЭА РКТ подписывает главный конструктор РЭА РКТ.

7.3.5 Правильность и обоснованность выбора ЭКБ ИП для применения в РЭА РКТ должны быть согласованы с государственным заказчиком изделия (системы, комплекса) РКТ (уполномоченной им организацией) и межведомственным советом главных конструкторов по ЭКБ.

7.4 Критерии выбора ЭКБ по максимально допустимому сроку хранения

7.4.1 Срок хранения изделий (компонентов) ЭКБ ОП от даты изготовления до даты монтажа в РЭА РКТ не должен превышать значений, установленных в ТУ.

7.4.2 Срок хранения изделий (компонентов) ЭКБ ИП от даты изготовления до даты монтажа в РЭА РКТ не должен превышать 7 лет.

7.4.3 Если изделие (компонент) ЭКБ ИП перед установкой в РЭА РКТ хранилось более 7 лет, оно подлежит перепроверке в расширенном объеме ВК (см. 11.2) по согласованию с главным конструктором РЭА РКТ и ИЦ. При прохождении перепроверки с положительным результатом срок хранения продлевается до 10 лет.

7.4.4 Применение изделий (компонентов) ЭКБ ИП, с даты изготовления которых прошло более 10 лет, в РЭА РКТ запрещено.

7.5 Экспертиза правильности и обоснованности выбора ЭКБ для применения в РЭА РКТ

7.5.1 Целью экспертизы правильности и обоснованности выбора ЭКБ для применения в РЭА РКТ является оценка возможности создания на базе выбранной ЭКБ изделия (системы, комплекса) РКТ с требуемыми характеристиками и в предусмотренные государственным контрактом сроки.

7.5.2 Экспертизу правильности и обоснованности выбора ЭКБ для применения в РЭА РКТ проводит на этапе эскизного проектирования на основании решения Государственного заказчика уполномоченная им организация.

Примечание — Уполномоченная организация государственного заказчика вправе привлекать к экспертизе правильности и обоснованности выбора ЭКБ для применения в РЭА РКТ специализированные организации РКП и радиоэлектронной промышленности.

7.5.3 Экспертиза правильности и обоснованности выбора ЭКБ для применения в РЭА РКТ должна включать в себя:

- оценку правильности (обоснованности) выбора и перспективности изделий (компонентов) ЭКБ для применения в разрабатываемой (модернизируемой) РЭА РКТ;
- проверку номенклатуры ЭКБ на наличие в отраслевых (межотраслевых) перечнях ЭКБ;
- оценку возможности создания разрабатываемой (модернизируемой) РЭА РКТ с требуемыми характеристиками на базе выбранной номенклатуры ЭКБ.

7.5.4 По результатам экспертизы правильности и обоснованности выбора ЭКБ для применения в РЭА РКТ уполномоченная организация государственного заказчика разрабатывает экспертное заключение, включающее в себя:

- функциональное назначение изделия (системы, комплекса) РКТ и его состав;
- перечень материалов, представленных на экспертизу;
- анализ материалов, представленных на экспертизу, включающий:
 - а) оценку соответствия объема, состава и содержания представленных материалов требованиям нормативно-технических (директивных, руководящих) документов;
 - б) оценку соответствия номенклатуры ЭКБ требованиям, заданным в ТЗ на разработку изделия (системы, комплекса) РКТ, а также требованиям отраслевых нормативно-технических (директивных, руководящих) документов;
 - в) оценку правильности и обоснованности выбора ЭКБ ИП;
 - г) оценку возможности создания на базе выбранной ЭКБ изделия (системы, комплекса) РКТ с требуемыми характеристиками и в предусмотренные государственным контрактом сроки;
 - д) оценку соответствия полноты и достаточности объема (состава) мероприятий, направленных на обеспечение надежности изделий (компонентов) ЭКБ и содержащихся в ПОН (ПОБ) и ПОСТ, требованиям, заданным в ТЗ на разработку изделия (системы, комплекса) РКТ, а также требованиям отраслевых нормативно-технических (директивных, руководящих) документов;
- выводы и замечания по результатам экспертизы;

Примечание — Выявленные замечания подразделяются на критические [которые требуют безусловного устранения до перехода к следующему этапу разработки изделия (системы, комплекса) РКТ] и некритические [которые подлежат устранению, но не препятствующие продолжению разработки изделия (системы, комплекса) РКТ].

- предложения и рекомендации (перечень предложений по устранению замечаний и недостатков).

7.5.5 Требования к составу и содержанию экспертного заключения могут быть уточнены в зависимости от специфики разрабатываемого изделия (системы, комплекса) РКТ.

7.5.6 При наличии в экспертном заключении критических и некритических замечаний уполномоченная организация государственного заказчика участвует в рассмотрении и согласовании:

- плана мероприятий по устранению замечаний на проектные материалы (в части выбора ЭКБ, планируемой к применению);
- отчетных материалов по устранению замечаний.

7.6 Документирование результатов выбора ЭКБ для применения в РЭА РКТ

7.6.1 По результатам выбора ЭКБ, а также на основании экспертного заключения о правильности и обоснованности выбора ЭКБ головной исполнитель ОКР по созданию изделия (системы, комплекса) РКТ (поставщик изделия РКТ) разрабатывает перечень ЭКБ, разрешенной для применения в изделии (системе, комплексе) РКТ.

7.6.2 Перечень ЭКБ, разрешенной для применения в изделии (системе, комплексе) РКТ разрабатывается на основании перечней ЭКБ, выбранной для применения в РЭА РКТ организациями — исполнителями СЧ ОКР, утвержденных главным (генеральным) конструктором СЧ ОКР, согласованных с ПЗ, аккредитованных при организациях — исполнителях СЧ ОКР и прошедших экспертизу правильности и обоснованности выбора ЭКБ.

7.6.3 В перечень ЭКБ, разрешенной для применения в изделии (системе, комплексе) РКТ, вносят изделия ЭКБ, планируемые к применению во всех видах РЭА изделия (системы, комплекса) РКТ, в том числе в заимствованных из разработанных ранее изделий РКТ и входящих в состав покупных приборов, применяемых на основании ППП.

7.6.4 Обозначение перечню ЭКБ, разрешенной для применения в (системе, комплексе) РКТ, присваивают в соответствии с ГОСТ 2.201 и требованиями нормативно-технических документов органи-

заций — головных исполнителей ОКР по созданию изделий (систем, комплексов) РКТ (поставщиков изделий РКТ).

7.6.5 Перечень ЭКБ, разрешенной для применения в изделии (системе, комплексе) РКТ включает в себя титульный лист, введение и табличный раздел.

Во введении приводится следующая информация:

- обозначение изделия (системы, комплекса) РКТ, на которое распространяется действие перечня ЭКБ, разрешенной к применению;
- название и номер ТЗ, на основании которого разработан перечень ЭКБ, разрешенной к применению в изделии (системе, комплексе) РКТ;
- требования, предъявляемые к ЭКБ для применения в указанном изделии (системе, комплексе) РКТ;
- виды необходимых испытаний ЭКБ.

В первую часть табличного раздела включают информацию об ЭКБ ОП, разрешенной к применению в изделии (системе, комплексе) РКТ.

Во вторую часть табличного раздела включают информацию об изделиях (компонентах) ЭКБ ИП, разрешенных к применению в изделии (системе, комплексе) РКТ.

7.6.6 Примеры оформления перечня ЭКБ, разрешенной для применения в изделии (системе, комплексе) РКТ, приведены в приложениях Д, Е и Ж.

7.6.7 К перечню ЭКБ, разрешенной для применения в изделии (системе, комплексе) РКТ для выдачи частного заключения о готовности к ЛИ, прикладывают документы, подтверждающие соблюдение условий выбора ЭКБ, определенные в разделе 7 (утвержденные решения, разрешения на применение компонентов ЭКБ, ПРП и экспертное заключение о правильности и обоснованности выбора ЭКБ ИП).

7.6.8 Перечень ЭКБ, разрешенной для применения в изделии (системе, комплексе) РКТ, согласовывается с ПЗ, аккредитованным при организации — головном исполнителе ОКР по созданию изделия (системы, комплекса) РКТ (поставщике изделия РКТ), с государственным заказчиком (уполномоченной им организацией) и утверждается генеральным (главным) конструктором изделия (системы, комплекса) РКТ.

7.6.9 Перечень ЭКБ, разрешенной для применения в РЭА наземного базирования, не связанной с запуском, управлением полетом и обеспечением выполнения задачи (в том числе макетных образцов), предназначенной для наземной отработки технических решений, контрольно-измерительной аппаратуры и аппаратуры для учебно-тренировочных целей и учебных классов, утверждается главным конструктором РЭА РКТ по согласованию с ПЗ, аккредитованным при организации — исполнителе СЧ ОКР по созданию РЭА РКТ.

7.6.10 Все изменения и дополнения в перечень ЭКБ, разрешенной для применения в изделии (системе, комплексе) РКТ, оформляются отдельными документами, разрабатываемыми в порядке, определенном в 7.6.2 — 7.6.9 и ГОСТ 2.503.

8 Порядок обеспечения технологической независимости Российской Федерации при применении ЭКБ ИП в изделии (системе, комплексе) РКТ

8.1 Технологическая независимость Российской Федерации при применении ЭКБ ИП в изделии (системе, комплексе) РКТ должна обеспечиваться [5]:

- в опытных (макетных, технологических) изделиях (системах, комплексах) РКТ — путем единовременной закупки необходимого количества ЭКБ ИП для проведения разработки, исследований и испытаний, включая компенсацию технологических потерь;
- в изделиях (системах, комплексах) РКТ единичного производства — путем создания страховых запасов ЭКБ ИП для обеспечения его изготовления (на весь период штатной эксплуатации для изделий (систем, комплексов) РКТ, наземной, корабельной, лодочной аппаратуры подвижных средств, приборов и оборудования);
- в серийных изделиях (системах, комплексах) РКТ — путем замещения ЭКБ ИП на ЭКБ ОП в установленные сроки (или, в обоснованных случаях, создания страховых запасов ЭКБ ИП для комплектации серийных изделий РКТ, компенсации технологических потерь при их изготовлении, проведения СИ, формирования комплектов ЗИП на планируемый период времени изготовления и эксплуатации изделий (систем, комплексов) РКТ или необходимый для разработки и организации производства ЭКБ ОП).

Примечание — Рекомендуемое количество изделий (компонентов) ЭКБ, предназначенных для компенсации технологических потерь при изготовлении, определяется внутренними нормативными документами (СТО) организаций — изготовителей РЗА РКТ и не должно превышать:

- для полупроводниковых приборов — 10 %;
- для микросхем — 10 %;
- для реле и переключателей — 5 %;
- для пассивных компонентов — 5 %;
- для прочих изделий (компонентов) — 1 %.

8.2 Выбор направлений обеспечения технологической независимости Российской Федерации проводят на основании:

- анализа результатов экспертизы правильности и обоснованности выбора ЭКБ ИП для применения в РЗА РКТ (включая выводы и рекомендации);
- расчета объемов страховых запасов ЭКБ ИП (с учетом сроков изготовления изделий (систем, комплексов) РКТ, результатов мониторинга нахождения ЭКБ ИП в производстве и допустимых сроков ее хранения, нормативов технологических потерь при изготовлении, проведения СИ, формирования комплектов ЗИП);
- ориентировочной оценки затрат на закупку ЭКБ ИП в соответствии с рассчитанным объемом страхового запаса.

8.3 По результатам выбора направлений обеспечения технологической независимости Российской Федерации головной исполнитель ОКР по созданию изделия (системы, комплекса) РКТ (поставщик изделия РКТ) разрабатывает:

- решение по выбору направлений обеспечения технологической независимости Российской Федерации при применении ЭКБ ИП в изделии (системе, комплексе) РКТ;
- план мероприятий по обеспечению технологической независимости Российской Федерации при применении ЭКБ ИП в изделии (системе, комплексе) РКТ.

8.3.1 Разработка решения по выбору направлений обеспечения технологической независимости Российской Федерации при применении ЭКБ ИП в изделии (системе, комплексе) РКТ (пример оформления приведен в приложении И).

8.3.1.1 Решение по выбору направлений обеспечения технологической независимости Российской Федерации при применении ЭКБ ИП в изделии (системе, комплексе) РКТ утверждает руководитель (заместитель руководителя) ФОИВ, реализующего функции планирования развития, разработки, производства и применения ЭКБ в Российской Федерации по представлению уполномоченной головной научно-исследовательской организации в данной области. Решение согласовывается:

- ПЗ, аккредитованным при головном исполнителе ОКР по созданию изделия (системы, комплекса) РКТ (головном поставщике изделий (систем, комплексов) РКТ);
- государственным заказчиком изделия (системы, комплекса) РКТ (уполномоченной им организацией).

8.3.1.2 Все изменения (дополнения) в решение по выбору направлений обеспечения технологической независимости Российской Федерации при применении ЭКБ ИП в изделии (системе, комплексе) РКТ вносят на основании изменений (дополнений), вносимых в перечень ЭКБ, разрешенной для применения в изделии (системе, комплексе) РКТ в соответствии с требованиями 8.3.1.1—8.3.1.2.

8.3.2 Разработка плана мероприятий по обеспечению технологической независимости Российской Федерации при применении ЭКБ ИП в изделии (системе, комплексе) РКТ — по [7].

8.3.2.1 План мероприятий по обеспечению технологической независимости Российской Федерации при применении ЭКБ ИП в изделии (системе, комплексе) РКТ является приложением к решению по выбору направлений обеспечения технологической независимости Российской Федерации при применении ЭКБ ИП в изделии (системе, комплексе) РКТ.

8.3.2.2 Пример оформления плана мероприятий по обеспечению технологической независимости Российской Федерации при применении ЭКБ ИП в изделии (системе, комплексе) РКТ приведен в приложениях К и Л.

8.3.2.3 Ответственность за реализацию плана мероприятий по обеспечению технологической независимости Российской Федерации возлагается на головного исполнителя ОКР по созданию изделия (системы, комплекса) РКТ (поставщика изделия РКТ).

8.4 Процедуры разработки, согласования, утверждения и исполнения документов, перечисленных в 8.3, должны быть завершены до момента предъявления изделия (системы, комплекса) РКТ государственному заказчику (ПЗ).

8.5 Документы, перечисленные в 8.3, должны храниться до завершения эксплуатации изделия (системы, комплекса) РКТ.

9 Правила внесения данных об изделиях (компонентах) ЭКБ в КД, дополнительные требования к проверке КД

Настоящий стандарт дополняет требования стандартов ЕСКД в части внесения данных об изделиях (компонентах) ЭКБ в перечень элементов (ПЭЗ) по ГОСТ 2.701 и устанавливает дополнительные требования к проверке КД.

Изделия (компоненты) ЭКБ являются элементами принципиальной электрической схемы по ГОСТ 2.701.

9.1 Правила внесения в КД данных об изделиях (компонентах) ЭКБ ОП

9.1.1 В ПЭЗ вносится следующая информация об изделиях (компонентах) ЭКБ ОП:

- позиционное обозначение изделий и функциональных групп (в графе «Поз., обозначение»);
- наименование изделия (компонента) ЭКБ ОП, обозначение действующего документа, в соответствии с которым данное изделие (компонент) применено, и обозначение этого документа (в графе «Наименование»);
- количество изделий (компонентов) ЭКБ ОП, необходимое для изготовления РЭА РКТ (в графе «Кол-во»);
- особые технические характеристики изделия (компонента) ЭКБ ОП, не отраженные в его условном обозначении (в графе «Примечания»).

Пример оформления перечня (ПЭЗ) изделий (компонентов) ЭКБ ОП приведен в таблице 1.

Таблица 1 — Пример оформления перечня элементов (ПЭЗ) отечественного производства

Поз., обозначение	Наименование	Кол-во	Примечания
G1, G2	Модуль питания СПНС27-3-05-1, КЦАЯ.436630.001ТУ	2	
X1	Вилка ОС РС7 АТВ, АВ0.364.047 ТУ, 6Р0.364.045ТУ	1	

9.2 Правила внесения в КД данных об изделиях (компонентах) ЭКБ ИП

9.2.1 Для высоконадежных изделий (компонентов) ЭКБ ИП, изготовленных и квалифицированных в соответствии со спецификациями Министерства обороны США, в перечне ПЭЗ указывают (пример приведен в таблице 2):

- квалификационное наименование изделия (компонента) ЭКБ ИП, указанное в спецификации;
- обозначение спецификации;
- наименование изделия (компонента) ЭКБ ИП, присвоенное предприятием-изготовителем;
- наименование предприятия-изготовителя.

Таблица 2 — Пример оформления ПЭЗ ЭКБ ИП, изготовленной и квалифицированной в соответствии со спецификациями Министерства обороны США

Поз., обозначение	Наименование	Кол-во	Примечания
	Микросхемы		
DA1	5962R0051501VHA MIL-PRF-38535, (AD8561AL / QMLR) ф. Analog Devices	2	
...
	Конденсаторы		
C1, C2	CDR01BX471BKUS (0805, 470нФ, 10%, 100 В) MIL-PRF-55681/1F ф. AVX	8	

Окончание таблицы 2

Примечания
1 Для монолитных и гибридных интегральных микросхем, изготовленных в соответствии с общими спецификациями Министерства обороны США, указывают обозначение этих спецификаций; для остальных квалифицированных изделий (компонентов) — обозначение частной (детальной) спецификации или стандарта, в соответствии с которым они квалифицированы.
2 Для высоконадежных пассивных изделий (компонентов) после квалификационного наименования в скобках указывают тип корпуса, номинальную величину сопротивления, емкости или индуктивности, допустимое отклонение, температурный коэффициент, допустимое напряжение, допустимую рассеиваемую мощность и/или другие данные, поясняющие характеристики изделия (компонента) и условия его применения.

9.2.2 Для высоконадежных изделий (компонентов) ЭКБ ИП, квалифицированных в соответствии со спецификациями ЕКА в перечне ПЭЗ указывают (пример приведен в таблице 3):

- наименование изделия (компонента) ЭКБ ИП (соответствующее требуемому уровню качества), присвоенное предприятием-изготовителем и приведенное в информационно-техническом документе;
- квалификационное наименование, указанное в частной (детальной) спецификации ЕКА (через наклонную черту);
- наименование изделия (компонента) ЭКБ ИП, присвоенное предприятием-изготовителем;
- наименование предприятия-изготовителя.

Таблица 3 — Пример оформления ПЭЗ ЭКБ ИП, изготовленной и квалифицированной в соответствии со спецификациями ЕКА

Поз., обозначение	Наименование	Кол-во	Примечания
	Транзисторы		
VT1	2N5551UB/520101909 ESCC 5201/019, ф. STMicroelectronics	10	LCC-3UB
...
	Резисторы		
R1	400102602K3902JBT (0805, 39, 5%, 0,2), ESCC 4001/026 ф. Vishay	14	
<p>Примечания</p> <p>1 Для изделий (компонентов), которые могут быть поставлены в различных корпусах, в графе «Примечания» указывают необходимый тип корпуса.</p> <p>2 Для пассивных изделий (компонентов), квалифицированных в соответствии со спецификацией ЕКА, наименование, присвоенное предприятием-изготовителем, допускается не указывать. В скобках должны быть указаны тип корпуса, номинальная величина сопротивления, емкости или индуктивности, допустимое отклонение, температурный коэффициент, допустимое напряжение, допустимая рассеиваемая мощность и/или другие данные, поясняющие характеристики изделия и условия его применения.</p>			

9.2.3 Для неквалифицированных высоконадежных изделий (компонентов) ЭКБ ИП, изготовленных в соответствии с контрольными спецификациями заказчика (Source control drawing, SCD) в перечне ПЭЗ указывают (пример приведен в таблице 4):

- наименование изделия (компонента) ЭКБ ИП, указанное в спецификации;
- обозначение спецификации;
- наименование предприятия-изготовителя.

Таблица 4 — Пример оформления ПЭЗ ЭКБ ИП, квалифицированной в соответствии с контрольными спецификациями заказчика

Поз., обозначение	Наименование	Кол-во	Примечания
	Микросхемы		
DA1	RFHR5042DWG No RFHR5042SCD, ф. RFMD	1	
...
	Конденсаторы		
C1, C2	05006BX102AKU (0805, 1000 пФ, 50 В, ± 10 %), DWG No 05006 ф. Kemet	6	
Примечания 1 Изделия с аббревиатурой DWG, AKU закупаются с комплектом сопроводительных документов. 2 Обозначения спецификации указывают после аббревиатуры DWG №.			

9.2.4 Для неквалифицированных высоконадежных изделий (компонентов) ЭКБ ИП, изготовленных в соответствии с документами предприятия-изготовителя в перечне ПЭЗ указывают (пример приведен в таблице 5):

- наименование изделия (компонента) ЭКБ ИП, указанное в документе предприятия-изготовителя;
- наименование предприятия-изготовителя.

Таблица 5 — Пример оформления ПЭЗ неквалифицированной высоконадежной ЭКБ ИП

Поз., обозначение	Наименование	Кол-во	Примечание
	Микросхемы		
DA1	RDNA701FP10A8QKDS № PD-95878D, ф. International Rectifier	1	
...
DA2	SBB-3082S DS No DS101222 ф. RFMD	2	
Примечания 1 Изделия с аббревиатурой KDS закупаются с комплектом сопроводительных документов. 2 Обозначение документа предприятия-изготовителя указывают после аббревиатуры DWG №, если документом предприятия-изготовителя является спецификация, или DS №, если документом предприятия-изготовителя является информационно-технический документ (Datasheet). После аббревиатуры указывают обозначение документа или (в случае его отсутствия) дату создания документа.			

9.2.5 Для коммерческих изделий (компонентов) ЭКБ ИП, изготовленных в соответствии с документами предприятия-изготовителя, в перечне ПЭЗ указывают (пример приведен в таблице 6):

- наименование изделия (компонента) ЭКБ ИП, указанное в документе предприятия-изготовителя;
- наименование предприятия-изготовителя.

Таблица 6 — Пример оформления ПЭЗ коммерческой ЭКБ ИП

Поз., обозначение	Наименование	Кол-во	Примечание
	Микросхемы		
DA1	LMH6629 DS No SNOSB18E, ф. Texas Instruments	1	
R1	CRM0805JW1002ELF, (0805, 10 кОм, ± 5 %, 0,25 Вт) ф. Bourns	8	
...
	Конденсаторы		
C1	GRM2165C2A101JA01L, (0805, 100 пФ, 100 В, ± 5 %), Cat. No C02E ф. Murata	6	

Окончание таблицы 6

Примечания

1 Обозначение документа предприятия-изготовителя указывают после аббревиатуры DS No, если документом предприятия-изготовителя является информационно-технический документ (Datasheet), или Cat. №, если документом предприятия-изготовителя является каталог. После аббревиатуры указывают обозначение документа или (в случае его отсутствия) дату создания документа.

2 Для коммерческих пассивных изделий (компонентов) ЭКБ после квалификационного наименования в скобках указывают тип корпуса, номинальную величину сопротивления, емкости или индуктивности, допустимое отклонение, температурный коэффициент, допустимое напряжение, допустимую рассеиваемую мощность и/или другие данные, поясняющие характеристики изделия (компонента) и условия его применения.

9.3 Указания по проверке и согласованию КД (в части ЭКБ)

9.3.1 Проверку, согласование и утверждение КД выполняют в соответствии с требованиями стандартов ЕСКД.

9.3.2 При проверке схемы электрической принципиальной (ЭЗ) и Перечня ПЭЗ дополнительно контролируют соблюдение следующих требований (в части ЭКБ):

- наличие изделий (компонентов) ЭКБ, внесенных в КД, в перечне ЭКБ, разрешенной для применения в изделии (системе, комплексе) РКТ;
- соответствие наименований изделий (компонентов) ЭКБ, внесенных в КД, наименованиям, указанным в документах, в соответствии с которыми они применяются (ТУ, СД, СТУ, ОСТ, РД, СГД, информационно-технический документ, спецификация и так далее);
- соответствие типа корпуса, номинальной величины сопротивления, емкости, индуктивности, максимально допустимого отклонения, температурного коэффициента, максимально допустимого напряжения, максимально допустимой рассеиваемой мощности и других технических характеристик изделий (компонентов) ЭКБ, внесенных в КД, техническим характеристикам, указанным в документе, в соответствии с которым применяют это изделие;
- отсутствие в документах, в соответствии с которыми применяют изделия (компоненты) ЭКБ, изменений, внесенных предприятием-изготовителем, влияющих на уровень качества, надежность, стойкость к ВВФ, радиационную стойкость, условия применения и эксплуатации, приводящих к невыполнению требований, заданных в ТЗ на разработку (модернизацию, изготовление) РЭА РКТ.

9.3.3 КД согласуют и утверждают после устранения всех замечаний, выявленных в ходе проверки.

9.3.4 Порядок проверки соблюдения требований к КД (в части ЭКБ), а также согласования и утверждения КД должен быть определен в нормативно-технических документах организаций — головных исполнителей ОКР по созданию изделий (систем, комплексов) РКТ (СЧ ОКР по созданию РЭА РКТ) и организаций — поставщиков изделий (систем, комплексов) РКТ.

9.4 Порядок замены изделий (компонентов) ЭКБ в КД

9.4.1 Решение о замене изделия (компонента) ЭКБ в утвержденной КД принимает разработчик РЭА РКТ в следующих случаях:

- выявления при проведении ВК, ДИ и СИ изделий (компонентов) ЭКБ дефектов, не позволяющих применить их в РЭА РКТ;
- при выявлении по результатам испытаний несоответствия изделий (компонентов) ЭКБ требованиям по радиационной стойкости;
- при отказах изделий (компонентов) ЭКБ в ходе изготовления и любых видов испытаний РЭА РКТ;
- получения извещения от изготовителя ЭКБ о предстоящем прекращении производства указанного изделия [в случае серийного изготовления изделий (систем, комплексов)] РКТ;
- отказа изготовителем ЭКБ ИП (официальным представителем/дистрибьютором предприятия-изготовителя) в поставке изделий (компонентов) ЭКБ ИП вследствие экспортных ограничений или иных причин;
- замены изделия (компонента) ЭКБ ИП на изделие (компонент) ЭКБ ОП (в случае разработки и/или освоения в производстве отечественного аналога);
- замены изделия (компонента) ЭКБ ОП на освоенный в производстве аналог, обладающий улучшенными функциональными, надежностными и массогабаритными характеристиками.

9.4.2 При принятии решения о замене изделия (компонента) ЭКБ выполняют:

- коррекцию КД (в соответствии с требованиями ГОСТ 2.503);
- внесение изменений (дополнений) в перечень ЭКБ, разрешенной для применения в изделии (системе, комплексе) РКТ;
- внесенных изменений (дополнений) в решение по выбору направлений обеспечения технологической независимости Российской Федерации [при применении ЭКБ ИП в изделии (системе, комплексе) РКТ].

10 Порядок комплектования РЭА РКТ изделиями (компонентами) ЭКБ

10.1 Общие положения о порядке комплектования РЭА РКТ

10.1.1 Комплектование РЭА РКТ изделиями (компонентами) ЭКБ осуществляют в соответствии с:

- Гражданским кодексом Российской Федерации;
- федеральными законами Российской Федерации [8], [9];
- отраслевыми нормативными документами, регламентирующими порядок закупки товаров, работ и услуг [3];
- условиями договора между головным исполнителем ОКР по созданию изделия (системы, комплекса) РКТ и исполнителями СЧ ОКР по созданию РЭА РКТ [головными поставщиками изделий (систем, комплексов) РКТ и РЭА РКТ];
- внутренними распорядительными документами организаций РКТ.

10.1.2 Комплектование РЭА РКТ изделиями (компонентами) ЭКБ осуществляют службы МТО организаций РКТ на основании:

- утвержденного решения о порядке комплектования (задания на закупку или аналогичных внутренних нормативно-технических документов организаций РКТ);
- ведомости покупок изделий (компонентов) ЭКБ.

10.2 Порядок разработки решения о порядке комплектования

10.2.1 Решение о порядке комплектования (задание на закупку) разрабатывают в порядке, установленном в организации — разработчике (изготовителе) РЭА РКТ на основании перечня ЭКБ, разрешенной к применению в изделии (системе, комплексе) РКТ и плана мероприятий по обеспечению технологической независимости Российской Федерации при применении ЭКБ ИП в изделии (системе, комплексе) РКТ по завершении разработки КД (спецификаций).

Примечание — Для сокращения сроков комплектования РЭА РКТ допускается разрабатывать решение о порядке комплектования (задание на закупку) непосредственно после разработки перечней ПЭЗ.

10.2.2 В решении о порядке комплектования (задании на закупку) должно быть указано:

- обозначение и/или условное наименование изделия (системы, комплекса) РКТ;
- обозначение и/или условное наименование РЭА РКТ;
- обозначение перечня ЭКБ, разрешенной для применения в изделии (системе, комплексе) РКТ;
- уровень качества ЭКБ в соответствии с требованиями ТЗ на разработку (модернизацию, изготовление) РЭА РКТ;
- САС РЭА РКТ, срок хранения РЭА РКТ, технологический срок изготовления РЭА РКТ;
- требования о необходимости партионной закупки ЭКБ;
- указания о дате изготовления комплектующих изделий (компонентов) ЭКБ;
- перечень сопроводительной документации, подтверждающей качество и надежность поставляемой ЭКБ;

Примечание — В качестве примера — микросхемы отечественного производства, которые подлежат поставке от организаций-изготовителей (поставщиков) с протоколами, подтверждающими положительные результаты РФА.

- особые условия приобретения ЭКБ;

Примечание — В качестве примера — заявка на поставку изделий ЭКБ ОП с длительным сроком изготовления должна быть согласована с предприятием — изготовителем ЭКБ ОП с учетом сроков изготовления РЭА РКТ.

- указания о порядке организации и проведении ВК и всех видов испытаний ЭКБ;

- порядок получения ЭКБ в качестве давальческого сырья (при необходимости);
- указания о порядке передачи изделий (компонентов) ЭКБ, прошедших ВК и испытания с положительными результатами, в производство,
- порядок изоляции забракованных изделий (компонентов) ЭКБ и рекламационной работы с организациями-изготовителями (поставщиками) ЭКБ.

10.2.3 Пример оформления решения о порядке комплектования приведен в приложении М.

10.2.4 Решение о порядке комплектования (задание на закупку) согласуют с заинтересованными подразделениями организации — разработчика (изготовителя) РЭА РКТ и ПЗ, аккредитованным при организации — разработчике (изготовителе) РЭА РКТ.

10.2.5 Согласованное решение о порядке комплектования утверждает генеральный (главный) конструктор РЭА РКТ.

10.3 Порядок разработки ведомости покупных изделий (компонентов) ЭКБ

10.3.1 Ведомости покупных изделий (компонентов) ЭКБ разрабатывают в соответствии с требованиями раздела 5 ГОСТ Р 2.106—2019. Пример оформления ведомости покупных изделий (компонентов) ЭКБ приведен в приложении Н.

10.3.2 Ведомость покупных изделий (компонентов) ЭКБ составляют на основании утвержденного перечня ЭКБ, разрешенной к применению в изделии (системе, комплексе) РКТ, и утвержденных перечней (ПЭЗ) на приборы, входящие в данное изделие (систему, комплекс) РКТ (РЭА РКТ).

10.3.3 Порядок разработки, согласования и утверждения ведомости покупных изделий (компонентов) ЭКБ должен быть определен в нормативно-технических документах организаций — головных исполнителей ОКР по созданию изделий (систем, комплексов) РКТ (исполнителей СЧ ОКР по созданию РЭА РКТ) и организаций — поставщиков РЭА РКТ.

10.4 Требования, предъявляемые к поставщикам ЭКБ для комплектования РЭА РКТ

10.4.1 Приобретение ЭКБ для комплектования РЭА РКТ осуществляют:

- ЭКБ ОП — у организаций — изготовителей ЭКБ и/или квалифицированных поставщиков ЭКБ;
- ЭКБ ИП — у квалифицированных поставщиков ЭКБ или у официальных дистрибьюторов (представителей) организаций — изготовителей ЭКБ ИП на территории Российской Федерации.

Примечание — Допускается закупка изделий (компонентов) ЭКБ ИП непосредственно у предприятий—изготовителей.

10.4.2 Перечень поставщиков ЭКБ для комплектования РЭА РКТ должен быть согласован с организацией — головным исполнителем ОКР по созданию изделия (системы, комплекса) РКТ или головным поставщиком РКТ.

10.5 Указания по составу и содержанию требований на поставку ЭКБ для комплектования РЭА РКТ

10.5.1 Поставка изделий ЭКБ ОП должна по возможности выполняться при условии партионной поставки изделий каждого наименования.

Примечание — Партия изделий полупроводниковой ЭКБ должна быть изготовлена из одной партии пластин, подвергнутых последовательной обработке как одна группа.

10.5.2 Поставка ЭКБ ОП, специально разработанной для конкретных изделий РЭА РКТ, должна проводиться со следующей сопроводительной документацией:

- отчеты и протоколы квалификационных испытаний;
- положительные заключения по результатам квалификационных испытаний.

10.5.3 Поставка изделий (компонентов) ЭКБ ИП помимо условия партионной поставки изделий (компонентов) каждого наименования должна проводиться (по возможности) со следующей сопроводительной документацией для каждой партии:

- для высоконадежной ЭКБ ИП, квалифицированной в соответствии со спецификациями Министерства обороны США или ЕКА:
 - а) сертификат соответствия, выданный предприятием — изготовителем ЭКБ;
 - б) отчеты по результатам проведенных испытаний, предоставленные предприятием — изготовителем ЭКБ ИП;
 - в) заключения ИТЦ о результатах испытаний.

- для невалифицированной высоконадежной ЭКБ ИП, изготовленной в соответствии со спецификацией заказчика:

- а) сертификат соответствия, выданный предприятием — изготовителем ЭКБ;
- б) отчеты по результатам измерения электрических параметров для 100 % изделий (компонентов) ЭКБ ИП (в том числе при максимальной и минимальной рабочих температурах), предоставленные предприятием — изготовителем ЭКБ ИП;
- в) отчеты по результатам квалификационных испытаний, включающих испытания на вибрацию, испытания на механические удары, испытания на линейные ускорения, испытания на повышенную влажность, испытания на срок службы, испытания на термоциклирование, испытания на радиационную стойкость (дозовые эффекты, единичные эффекты при воздействии протонов и ТЗЧ, эффекты смещения);
- г) заключения ИТЦ о результатах испытаний.

Примечание — К документам, подтверждающим радиационную стойкость изделий (компонентов) ЭКБ ИП, относятся:

- для чувствительных к дозовым эффектам (и, при необходимости, к эффектам смещения) изделий (компонентов) ЭКБ ИП — сертификат соответствия (с явно указанным уровнем радиационной стойкости), протоколы испытаний пластин (кристаллов), из которых изготовлены поставленные партии ЭКБ ИП, или протоколы испытаний каждой поставленной партии ЭКБ ИП.
- для чувствительных к одиночным эффектам изделий (компонентов) ЭКБ ИП — протоколы испытаний с заключением предприятия-изготовителя о допустимости распространения указанных протоколов на поставленную партию ЭКБ ИП.

10.6 Претензионная (рекламационная) работа с поставщиками ЭКБ для комплектования РЭА РКТ

10.6.1 Претензионная (рекламационная) работа с поставщиками ЭКБ проводится организациями — разработчиками (изготовителями) РЭА РКТ в соответствии с требованиями межотраслевых (отраслевых) нормативных документов.

10.6.2 Претензионная (рекламационная) работа с поставщиками ЭКБ включает в себя:

- составление рекламационного акта с описанием вида и характера обнаруженных дефектов;
- исследование забракованных изделий (с целью установления характера дефектов, причин возникновения дефектов, а также исключения возникновения аналогичных дефектов в будущем);
- принятие решения по удовлетворению/отклонению рекламации;
- рассмотрение спорных вопросов, связанных с удовлетворением/отклонением рекламации.

10.6.3 Организации — разработчики (изготовители) РЭА РКТ должны представлять главному исполнителю ОКР по созданию изделия (системы, комплекса) РКТ (главному поставщику РКТ) информацию об отказах ЭКБ, произошедших на любом этапе изготовления и испытаний аппаратуры изделия (системы, комплекса) РКТ, в течение трех дней с момента выявления отказа.

10.6.4 Организации — головные исполнители ОКР по созданию изделий (систем, комплексов) РКТ [поставщики изделий (систем, комплексов) РКТ] должны ежеквартально представлять государственному заказчику РКТ (уполномоченной им организации) сведения о проблемных вопросах комплектования, связанных с качеством и сроками поставки ЭКБ [при наличии соответствующего требования в ТЗ (ТТЗ) или договоре (контракте) на разработку или поставку изделия (системы, комплекса) РКТ].

11 Порядок подтверждения качества и соответствия требованиям

11.1 Общие положения порядка подтверждения качества и соответствия требованиям

11.1.1 Перечень мероприятий по подтверждению качества и соответствия ЭКБ требованиям, предъявляемым к РЭА РКТ, устанавливаются в ПОН и ПОСТ с указанием отчетных документов.

11.1.2 Мероприятия по подтверждению качества и соответствия изделий (компонентов) ЭКБ требованиям, предъявляемым к РЭА РКТ, проводят в соответствии с моделью ВВФ, разработанной разработчиками РЭА РКТ в соответствии с требованиями, приведенными в приложении Б. Форма модели ВВФ на изделия (компоненты) ЭКБ указана в таблице 7.

Таблица 7 — Форма модели ВВФ на изделия (компоненты) ЭКБ

Наименование внешних воздействующих факторов	Наименование характеристик внешних воздействующих факторов, ед. измерения	Значения воздействующих факторов
1	2	3
...

Примечание — Модель ВВФ подписывает генеральный (главный) конструктор РЭА РКТ.

11.1.3 Мероприятия по подтверждению качества и соответствия изделий (компонентов) ЭКБ, требованиям, предъявляемым к РЭА РКТ, включают в себя:

- ВК (для всех изделий (компонентов) ЭКБ);
- ДИ (для изделий (компонентов) ЭКБ ОП с категорией качества «ВП» и «ОТК», изделий (компонентов) ЭКБ ОП с категорией качества «ОС», «ОСМ», «М» и символом «Н», имеющих повторяющиеся отказы в течение последних двух лет, невалифицированных высоконадежных и коммерческих изделий (компонентов) ЭКБ ИП, применяемых в бортовой РЭА РКТ);
- мероприятия по подтверждению радиационной стойкости [для изделий (компонентов) ЭКБ, применяемых в бортовой РЭА РКТ];
- СИ [для изделий (компонентов) ЭКБ ИП].

Примечание — Перечень изделий (компонентов) ЭКБ для проведения ДИ может быть уточнен по решению генерального (главного) конструктора РЭА РКТ.

11.1.4 При проведении мероприятий по подтверждению качества и соответствия изделий (компонентов) ЭКБ, требованиям, предъявляемым к РЭА РКТ, должно быть обеспечено следующее:

- подготовка к проведению мероприятий (разработка испытательной оснастки, методик проведения испытаний, подготовка персонала и т. д.);
- проведение комплекса мероприятий, в соответствии с утвержденными программами (методиками), и оформление отчетной документации;
- метрологическое и нормативно-техническое обеспечение применяемых программ (методик) испытаний;
- соблюдение правил хранения и передачи заказчику изделий (компонентов) ЭКБ [при проведении ВК и/или ДИ в ИТЦ (ИТЛ)];
- анализ причин возникновения дефектов у изделий (компонентов) ЭКБ;
- проведение работ по выявлению контрафактных изделий (компонентов) ЭКБ ИП.

11.2 ВК изделий (компонентов) ЭКБ

11.2.1 100 % изделий (компонентов) ЭКБ, предназначенной для комплектования РЭА РКТ, проходят ВК в соответствии с программой ВК, согласованной с главным конструктором РЭА РКТ.

Примечание — Допускается проведение ВК изделий (компонентов) ЭКБ по типовой программе, согласованной с главным конструктором РЭА РКТ.

11.2.2 В ходе ВК изделий (компонентов) ЭКБ проверяют целостность корпуса, маркировки, выводов, покрытия корпуса и выводов, а также соответствие изделий (компонентов) ЭКБ требованиям документов, в соответствии с которыми производится их поставка потребителю.

11.2.3 Отчетные данные по результатам ВК изделий (компонентов) ЭКБ, оформленные в соответствии с требованиями ГОСТ 24297, а также рекламационные акты, предъявленные организациям — изготовителям (поставщикам) ЭКБ, должны храниться в организации — головном исполнителе ОКР по созданию изделия (системы, комплекса) РКТ (организации — исполнители СЧ ОКР по созданию РЭА РКТ) до завершения эксплуатации изделия (системы, комплекса) РКТ.

11.3 ДИ изделий (компонентов) ЭКБ

11.3.1 ДИ изделий (компонентов) ЭКБ для комплектования РЭА РКТ проводят с целью выявления скрытых дефектов в изделиях (компонентах) ЭКБ, предназначенных для применения:

- в бортовой РЭА РКТ;
- в телеметрической аппаратуре, непосредственно связанных с подготовкой и проведением запуска, управлением полетом и обеспечением выполнения задачи.

11.3.2 По решению генерального главного конструктора изделия (системы, комплекса) РКТ, согласованному с государственным заказчиком РКТ (уполномоченной им организацией), допускается не проводить ДИ изделий (компонентов) ЭКБ, предназначенных для применения:

- в наземной, корабельной (подочной) аппаратуре подвижных средств, приборах и оборудовании, непосредственно связанных с подготовкой и проведением запуска, управлением полетом и обеспечением выполнения задачи;
- в макетных образцах РЭА РКТ, предназначенных для наземной отработки технических решений;
- в контрольно-измерительной аппаратуре РКТ (КПА, КРМ), а также аппаратуре, предназначенной для учебно-тренировочных целей и учебных классов;
- в аппаратуре наземного базирования, не связанной с запуском, управлением полетом и обеспечением выполнения задачи.

11.3.3 ДИ изделий (компонентов) ЭКБ проводят в соответствии с программой ДИ, утвержденной генеральным главным конструктором РЭА РКТ.

Примечания

1 Допускается проведение ДИ изделий (компонентов) ЭКБ по типовой программе, согласованной с главным конструктором РЭА РКТ.

2 Программы ВК и ДИ изделий (компонентов) ЭКБ допускается объединять в один документ.

11.3.4 ДИ изделий (компонентов) ЭКБ включают в себя отбраковочные испытания, диагностический неразрушающий контроль и выборочный РФА.

В программе ДИ должны быть установлены критерии приемки партии изделий (компонентов) ЭКБ.

11.3.5 При комплектовании изделий (систем, комплексов) РКТ ЭКБ ОП с категорией качества «ВП», «ОТК», а также ЭКБ ОП категории качества «ОС», «ОСМ», «М» и символом «Н» (имеющей повторяющиеся отказы в течение последних двух лет) в программе ДИ предусматривают следующие мероприятия:

- ДНК и РФА, проводимые по решению генерального (главного) конструктора изделий (систем, комплексов) РКТ — для изделий (компонентов) ЭКБ, применяемых в бортовой РЭА РКТ, имеющей САС 5 и менее лет;
- обязательные ДНК и РФА — для изделий (компонентов) ЭКБ, применяемых в бортовой РЭА РКТ, имеющей САС более 5 лет;
- ДНК и термотренировки интегральных схем и полупроводниковых приборов не менее 72 ч — для изделий (компонентов) ЭКБ, применяемых в РБ и РН систем РКТ.

11.3.6 Особенности и порядок проведения ВК и ДИ изделий (компонентов) ЭКБ ОП и ЭКБ ИП изложены в приложении П.

11.4 СИ изделий (компонентов) ЭКБ

11.4.1 СИ изделий (компонентов) ЭКБ ИП представляют собой процедуру подтверждения стойкости изделий (компонентов) ЭКБ ИП к воздействию механических, биологических, климатических и специальных факторов соответствия с моделью ВВФ (включая ИИ КП).

СИ изделий (компонентов) ЭКБ ИП проводят с целью установления соответствия технических параметров и эксплуатационных характеристик ЭКБ ИП требованиям, предъявляемым к РЭА РКТ.

11.4.2 СИ проводят для изделий (компонентов) ЭКБ ИП, предназначенных для применения:

- в бортовой РЭА РКТ;
- в телеметрической аппаратуре, непосредственно связанных с подготовкой и проведением запуска, управлением полетом и обеспечением выполнения задачи.

11.4.3 По решению генерального главного конструктора изделия (системы, комплекса) РКТ, согласованному с государственным заказчиком РКТ (уполномоченной им организацией) допускается не проводить СИ изделий (компонентов) ЭКБ ИП, предназначенных для применения.

- в наземной, корабельной (подочной) аппаратуре подвижных средств, приборах и оборудовании, непосредственно связанных с подготовкой и проведением запуска, управлением полетом и обеспечением выполнения задачи;

- в макетных образцах РЭА РКТ, предназначенных для наземной отработки технических решений;
- в контрольно-измерительной аппаратуре РКТ (КПА, КРМ), а также аппаратуре, предназначенной для учебно-тренировочных целей и учебных классов;
- в аппаратуре наземного базирования, не связанной с запуском, управлением полетом и обеспечением выполнения задачи.

11.4.4 Организацию и обеспечение проведения СИ изделий (компонентов) ЭКБ ИП осуществляют организации — головные исполнители ОКР по разработке (модернизации) изделий (систем, комплексов) РКТ (поставщики изделий РКТ).

Примечание — Организация и обеспечение проведения СИ изделий (компонентов) ЭКБ ИП может быть поручена организацией — головным исполнителем ОКР по разработке (модернизации) изделий (систем, комплексов) РКТ (поставщиком изделия РКТ) исполнителю СЧ ОКР (поставщику РЭА РКТ) в соответствии с условиями договора.

11.4.5 СИ изделий (компонентов) ЭКБ ИП проводят:

- для каждого типа ЭКБ ИП (по методам испытаний, установленных для соответствующих типов ЭКБ ИП);

- в составе узлов, блоков и изделий РЭА РКТ.

11.4.6 Выбор метода проведения СИ ЭКБ ИП организация — головной исполнитель ОКР по разработке (модернизации) изделия (системы, комплекса) РКТ (поставщик изделия РКТ) оформляет в виде «Решения о выборе метода проведения сертификационных испытаний номенклатуры ЭКБ ИП по подтверждению соответствия ее технических параметров и эксплуатационных характеристик требованиям, установленным к изделию (системе, комплексу) РКТ в ТЗ (ТТЗ)».

Рекомендации по разработке и пример оформления указанного решения приведены в приложениях Р и С.

11.4.7 Программу и методики СИ каждого типа ЭКБ ИП разрабатывают аккредитованные ИТЦ (ИТЛ).

Примечание — С целью повышения качества разрабатываемых программ и методик СИ, сокращения сроков и затрат на их разработку для групп однородных типов ЭКБ ИП допускается разработка типовых программ и методик СИ ЭКБ ИП.

11.4.8 СИ каждого типа ЭКБ ИП включают в себя испытания на стойкость к воздействию механических, климатических, биологических и специальных факторов, проводимые на выборках из партии ЭКБ ИП.

11.4.9 СИ ЭКБ ИП в составе узлов, блоков и изделий РКТ (РЭА РКТ) проводят по программе и методикам, разработанным для испытаний опытных образцов изделий РКТ (РЭА РКТ).

11.4.10 Программу и методики СИ ЭКБ ИП в составе узлов, блоков и изделий РКТ (РЭА РКТ) разрабатывают исполнители СЧ ОКР по разработке (модернизации) РЭА РКТ (поставщики РЭА РКТ) и согласует головной исполнитель ОКР по разработке (модернизации) изделия (системы, комплекса) РКТ (поставщик изделия РКТ).

Программа и методики СИ ЭКБ ИП в составе узлов, блоков и изделий РКТ (РЭА РКТ) должны предусматривать идентификацию закупленных партий ЭКБ ИП на соответствие данных предприятий-изготовителей. К программе и методикам СИ в обязательном порядке должна быть приложена номенклатура ЭКБ ИП с указанием количества компонентов ЭКБ ИП в сертифицируемой партии.

11.4.11 Допускается отдельные виды СИ не проводить в случае наличия процедуры признания результатов испытаний ЭКБ ИП, проведенных предприятиями-изготовителями или независимыми ИТЦ (ИТЛ), аттестованными национальной службой надзора МСС ИЭТ.

11.4.12 По результатам СИ ЭКБ ИП должна быть разработана следующая отчетная документация:

- акт о проведении СИ;
- отчет о проведении СИ с приложением к нему протоколов по всем подгруппам испытаний и актов исследования отказавших изделий (компонентов) ЭКБ ИП (при их наличии);
- акт технического состояния изделий (компонентов) ЭКБ ИП после испытаний;
- акт на списание изделий (компонентов) ЭКБ ИП, подвергавшихся разрушающим видам испытаний;
- проект технической спецификации на изделия (компоненты) ЭКБ ИП, прошедшие СИ с положительными результатами;
- протоколы СИ; - заключение по результатам проведения СИ.

11.4.13 Результаты СИ ЭКБ ИП в составе узлов, блоков и изделий РКТ (РЭА РКТ) отражают в разделе 2 акта предварительных испытаний.

Заключения по результатам СИ ЭКБ ИП в составе узлов, блоков и изделий РКТ (РЭА РКТ) утверждает генеральный (главный) конструктор изделия (системы, комплекса) РКТ по согласованию с ПЗ, аккредитованным при организации — головном исполнителе ОКР по созданию изделия (системы, комплекса) РКТ (поставщик изделия РКТ).

11.4.14 Программа (методики) СИ ЭКБ ИП должна быть согласована:

- с уполномоченной организацией государственного заказчика ЭКБ в области рассмотрения и согласования программ и методик СИ ЭКБ ИП (в случае проведения испытаний СИ каждого типа ЭКБ ИП);
- с государственным заказчиком РКТ или уполномоченной ей организацией (в случае проведения СИ ЭКБ ИП в составе узлов, блоков и изделий РКТ (РЭА РКТ)).

11.4.15 Изделия (компоненты) ЭКБ ИП, прошедшие СИ с положительными результатами, должны иметь сертификаты соответствия, выданные органом по сертификации ФСС КТ.

11.5 Подтверждение радиационной стойкости изделий (компонентов) ЭКБ

11.5.1 Оценка стойкости изделий (компонентов) ЭКБ к воздействию ИИ КП должна проводиться в соответствии с требованиями межотраслевых (отраслевых) нормативных документов [10], [11] в части методов испытаний и оценки стойкости РЭА РКТ к воздействию электронного и протонного излучений космического пространства по дозовым (необратимым параметрическим) эффектам с учетом неравномерности поглощения энергии излучений по глубине РЭА изделия (системы, комплекса) РКТ, замены данных испытаний испытаниями на воздействие гамма- и нейтронного излучений и особенностей длительного действия низкоинтенсивных ионизирующих излучений.

11.5.2 Оценку эффектов одиночных сбоев и одиночных отказов изделий (компонентов) ЭКБ от воздействия ТЗЧ и ВЭП ИИ КП проводят в соответствии с требованиями, установленными в межотраслевых (отраслевых) нормативно-технических документах [12], [13], [14] и [15] в области методов испытаний на стойкость к воздействию ИИ КП и в области методов расчета показателей стойкости изделий (компонентов) ЭКБ в части одиночных восстанавливаемых отказов, в том числе сбоев, и одиночных катастрофических отказов.

11.5.3 Объем испытаний изделий (компонентов) ЭКБ на стойкость к воздействию ИИ КП устанавливается разработчиком РЭА РКТ на основании требований по стойкости к ВВФ, предъявляемых в ТЗ на разработку РЭА РКТ по результатам расчета (анализа) радиационной стойкости с учетом следующих факторов:

- характеристик чувствительности изделия (компонента) ЭКБ к радиационным воздействиям (эффектам), обусловленных типом полупроводника, его конструкцией и технологией изготовления;
- отсутствия в документе, в соответствии с которым производится поставка изделия (компонента) ЭКБ ОП, данных по его радиационной стойкости;
- уровня радиационной стойкости изделия (компонента) ЭКБ согласно документам предприятия-изготовителя, протоколам радиационных испытаний, проведенных предприятием-изготовителем или поставщиком изделий (компонентов) ЭКБ;
- обеспечения требуемого по ТЗ на разработку (модернизацию) РЭА РКТ коэффициента запаса по стойкости для изделия (компонента) ЭКБ согласно результатам расчета радиационной стойкости РЭА РКТ.

Примечание — Испытания на стойкость к воздействию отдельных заряженных частиц космического пространства по одиночным эффектам (сбоям) проводят только для изделий (компонентов) ЭКБ, для которых отсутствуют данные по радиационной стойкости, и/или в случае изменения предприятием-изготовителем технологического процесса изготовления изделия (компонента) ЭКБ.

11.5.4 Радиационные испытания изделий (компонентов) ЭКБ проводят на стойкость только к тем радиационным воздействиям (эффектам), к которым чувствителен данный тип изделий в зависимости от его функционального назначения, технологии изготовления, типа полупроводника и конструкции.

11.5.5 По согласованию с главным конструктором изделия (системы, комплекса) РКТ допускается подтверждать соответствие изделий (компонентов) ЭКБ требованиям по радиационной стойкости к поглощенной дозе результатами испытаний ЭКБ в составе узлов, блоков и изделий РКТ (РЭА РКТ).

12 Прослеживаемость и документирование процесса применения изделий (компонентов) ЭКБ

12.1 Организация — головной исполнитель ОКР по созданию изделия (системы, комплекса) РКТ (поставщик изделия РКТ) и организации — исполнители СЧ ОКР по созданию РЭА РКТ (поставщики РЭА РКТ) должны обеспечить прослеживаемость каждой партии, применяемой ЭКБ на всех этапах работ с ЭКБ, а также в ходе ВК, монтажа и всех видов испытаний РЭА РКТ. Комплекс мероприятий по обеспечению прослеживаемости применяемой ЭКБ должен обеспечивать регистрацию:

- сопроводительных документов, предоставленных предприятием — изготовителем (поставщиком) изделий (компонентов) ЭКБ;
- схемных позиций РЭА РКТ, в которую установлено изделие (компонент) ЭКБ соответствующих партий;
- протоколов ВК и всех видов испытаний (заключений по результатам ВК и всех видов испытаний) изделий (компонентов) ЭКБ (партий ЭКБ);
- отчетные материалы по результатам рекламационной работы с предприятиями — изготовителями (поставщиками) ЭКБ [в случае забракования изделий (компонентов) ЭКБ по результатам ВК или испытаний].

12.2 Все документы, перечисленные в 12.1, а также журналы учета ЭКБ и иные документы, подтверждающие виды и объемы работ, проведенных с изделиями (компонентами) ЭКБ, должны храниться в организациях — исполнителях СЧ ОКР по созданию РЭА РКТ (поставщиках РЭА РКТ) до завершения эксплуатации изделий (систем, комплексов) РКТ и предоставляться организации — главному исполнителю ОКР по созданию изделия (системы, комплекса) РКТ (поставщику изделия РКТ) по запросу.

12.3 Для выполнения указанного требования организациями РКП, а также ИТЦ и ИТЛ должны быть внедрены внутренние нормативно-технические документы, устанавливающие требования по прослеживаемости применяемой (испытываемой) ЭКБ.

13 Анализ отказов ЭКБ в процессе изготовления РЭА РКТ

13.1 При выявлении в процессе изготовления и автономных испытаний опытных образцов РЭА РКТ ненадежных изделий (компонентов) ЭКБ, критичных и недопустимых режимов работы изделий (компонентов) ЭКБ в КД вносят изменения в части замены номенклатуры применяемой ЭКБ и/или облегчения режимов работы изделий (компонентов) ЭКБ.

13.2 При выявлении в процессе изготовления и автономных испытаний опытных образцов РЭА РКТ неисправностей, отказов и дефектов изделий (компонентов) ЭКБ, организация—разработчик (поставщик) РЭА РКТ обязана провести исследование причин возникновения неисправностей, отказов и дефектов изделия (компонента) ЭКБ и принять меры по их устранению.

13.3 Исследование причин возникновения неисправности и/или отказа изделия (компонента) ЭКБ должно быть завершено в течение двадцати дней с момента выявления неисправности, отказа и дефекта, если иное не определено совместным решением организации — главного исполнителя ОКР по созданию изделия (системы, комплекса) РКТ (поставщика изделия РКТ) и организации — исполнителя СЧ ОКР по созданию РЭА РКТ (поставщика РЭА РКТ).

13.4 Результаты исследования должны быть оформлены актом исследования.

14 Порядок оценки правильности применения изделий (компонентов) ЭКБ в РЭА РКТ

14.1 Оценка правильности применения ЭКБ в РЭА РКТ на этапах разработки КД, изготовления и автономных испытаний

14.1.1 Правильность применения ЭКБ в РЭА РКТ определяют путем оценки:

- номенклатуры примененных изделий (компонентов) ЭКБ;
- условий применения изделий (компонентов) ЭКБ в РЭА РКТ;
- электрических режимов работы изделий (компонентов) ЭКБ;
- температурных режимов изделий (компонентов) ЭКБ;
- технологии монтажа изделий (компонентов) ЭКБ в РЭА.

14.1.2 Оценку правильности применения ЭКБ в РЭА РКТ на этапах разработки КД, изготовления и автономных испытаний проводят с участием подразделений организации — разработчика РЭА РКТ, отвечающих за:

- разработку и изготовление РЭА РКТ;
- надежность и радиационную стойкость РЭА РКТ;
- технологическую подготовку производства;
- испытания РЭА РКТ.

14.1.3 По результатам оценки правильности применения ЭКБ в РЭА РКТ должен быть выпущен комплект карт рабочих режимов (КРР) в соответствии с [16] или анализ нагрузок.

Примечание — Пример формы КРР и указания по ее заполнению приведены в приложении Т.

14.2 Выдача частного заключения о готовности изделия (системы, комплекса) РКТ к ЛИ в части правильности выбора и применения ЭКБ

14.2.1 Частные заключения о готовности изделия (системы, комплекса) РКТ к ЛИ (в части оценки правильности выбора и применения ЭКБ) оформляют:

- перед началом ЛИ вновь разрабатываемых (модернизируемых) изделий (систем, комплексов) РКТ, а также их составных частей — РН, КА, РБ, сборочно-защитных блоков;
- перед проведением каждого запуска ПКК или автоматического космического комплекса в рамках пилотируемой программы;
- при запусках отечественных и зарубежных КА, требующих адаптации средств выведения и дополнительной выводимой полезной нагрузки, в том числе при полетных запусках космических объектов (включая иностранные) совместно со штатной полезной нагрузкой;
- в отдельных случаях по указанию государственной комиссии после аварийного пуска, пуска с отказами составных частей в полете на последующий пуск, а также при переходе в процессе ЛИ от летно-конструкторских испытаний к зачетным (если таковые предусмотрены программой ЛИ);
- в иных случаях по указанию государственного заказчика.

14.2.2 Частное заключение о готовности изделия (системы, комплекса) РКТ к ЛИ в части правильности выбора и применения ЭКБ выдает уполномоченная организация государственного заказчика по результатам НЭО изделия (системы, комплекса) РКТ.

14.2.3 Выдача частного заключения о готовности изделия (системы, комплекса) РКТ к ЛИ в части правильности выбора и применения ЭКБ осуществляется уполномоченной организацией государственного заказчика на основании итогового отчета о правильности применения ЭКБ по результатам НЭО, представленного организацией — головным исполнителем ОКР по созданию изделия (системы, комплекса) РКТ (поставщиком изделия РКТ).

Примечание — Уполномоченная организация государственного заказчика имеет право обоснованно запросить у организации — головного исполнителя ОКР по созданию изделия (системы, комплекса) РКТ [головного поставщика изделия (системы, комплекса) РКТ] дополнительные материалы, необходимые для оценки правильности применения ЭКБ, или возможность ознакомиться с ними.

14.2.4 Материалы для выдачи частного заключения о готовности изделия (системы, комплекса) РКТ к ЛИ в части правильности выбора и применения ЭКБ представляются не позднее, чем за 1,5 мес. до начала ЛИ, если иное не установлено календарным планом разработки (изготовления) изделия (системы, комплекса) РКТ.

14.2.5 Требования к составу и содержанию частного заключения о готовности изделия (системы, комплекса) РКТ к ЛИ в части правильности выбора и применения ЭКБ приведены в приложении У.

14.2.6 Утвержденное частное заключение о готовности изделия (системы, комплекса) РКТ к ЛИ в части правильности выбора и применения ЭКБ уполномоченная организация государственного заказчика направляет в головную организацию РКП по работам, проводимым в отношении комплексов всех назначений, их составных частей и систем и организации — главному исполнителю ОКР по созданию изделия (системы, комплекса) РКТ (головному поставщику изделия РКТ).

14.3 План мероприятий по устранению замечаний в части выбора и применения ЭКБ

14.3.1 В случае выявления замечаний, в части выбора и применения ЭКБ, подлежащих устранению до начала ЛИ изделия (системы, комплекса) РКТ, организация — головной исполнитель ОКР по созданию изделия (системы, комплекса) РКТ (головной поставщик изделия РКТ) при участии организаций — исполнителей СЧ ОКР по созданию РЭА РКТ (поставщиков РЭА РКТ) разрабатывает план мероприятий по устранению замечаний.

14.3.2 План мероприятий по устранению замечаний должен быть согласован с ПЗ, аккредитованным при организации — головном исполнителе ОКР по созданию изделия (системы, комплекса) РКТ и уполномоченной организацией государственного заказчика.

Согласованный план мероприятий по устранению замечаний утверждает генеральный (главный) конструктор изделия (системы, комплекса) РКТ.

14.3.3 Отчет о выполнении плана мероприятий по устранению замечаний также согласуется с ПЗ, аккредитованным при организации — главным исполнителем ОКР по созданию изделия (системы, комплекса) РКТ и уполномоченной организацией государственного заказчика.

14.3.4 Изделие (систему, комплекс) РКТ считают готовым к проведению ЛИ (в части правильности выбора и применения ЭКБ) после устранения всех замечаний, выявленных в ходе оценки правильности применения ЭКБ.

15 Контроль и оценка правильности применения ЭКБ в серийно изготавливаемых изделиях РКТ

15.1 Этапы проведения контроля и оценки правильности применения ЭКБ

15.1.1 Контроль и оценка правильности применения ЭКБ в серийно изготавливаемых изделиях РКТ включают в себя:

- согласование ППКН (до начала серийного производства и впоследствии ежегодно);
- анализ выполнения мероприятий ППКН (ежегодно),
- оценка обоснованности замены ЭКБ в КД на серийно изготавливаемые изделия РКТ;
- периодические и внеплановые проверки правильности организации работ, связанных с применением, закупкой, хранением и испытаниями ЭКБ в организациях РКП.

15.2 Согласование и анализ выполнения мероприятий ППКН

15.2.1 ППКН первоначально разрабатывает организация — поставщик изделия РКТ до начала серийного изготовления изделий РКТ на основании требований КД к серийному производству, а также в следующих случаях:

- плановое совершенствование изделия РКТ;
- замечания и отказы по результатам серийного производства и эксплуатации изделий РКТ;
- изменение номенклатуры, применяемой ЭКБ.

Далее ППКН разрабатывается (уточняется) ежегодно в течение всего периода серийного изготовления изделий РКТ.

15.2.2 В ППКН включают мероприятия по обеспечению качества ЭКБ (порядок проведения входного контроля и испытаний, мероприятия по замене ЭКБ и так далее, а также виды и формы отчетных документов).

Перечень указанных мероприятий согласуют с уполномоченной организацией государственного заказчика.

15.2.3 Организация — поставщик изделия РКТ ежегодно (не позднее окончания I квартала года, следующего за отчетным) представляет на анализ в уполномоченную организацию государственного заказчика отчеты о выполнении ППКН в свертке своей ответственности.

15.2.4 Замечания уполномоченной организации государственного заказчика являются основанием для доработки ППКН.

15.3 Порядок оценки обоснованности замены ЭКБ в КД на серийно изготавливаемые изделия РКТ

15.3.1 Основания для замены ЭКБ в КД на серийно изготавливаемые изделия РКТ следующие:

- выявление при проведении ВК и испытаний партий изделий ЭКБ дефектов, не позволяющих применить данное изделие в РЭА изделия РКТ;

Примечание — Как правило, решение о замене изделия (компонента) ЭКБ принимается в случаях обнаружения дефектов в двух партиях изделий (компонентов) ЭКБ, изготовленных одним и тем же производителем.

- выявление по результатам испытаний несоответствия изделий (компонентов) ЭКБ требованиям по радиационной стойкости;

Примечание — Решение о замене изделий (компонентов) ЭКБ принимается при невозможности повышения радиационной стойкости путем проведения конструктивных, схемотехнических, программных и так далее мероприятий.

- отказы изделий (компонентов) ЭКБ в ходе любых видов испытаний и отработки РЭА изделий (систем, комплексов) РКТ;

- изменение предприятием — изготовителем ЭКБ производства категории качества изделия (компонента) ЭКБ (или прекращение его производства);
- отказ предприятием — изготовителем ЭКБ (официальным представителем/дистрибьютором предприятия-изготовителя) в поставке изделий (компонентов) ЭКБ ИП вследствие экспортных ограничений или иных причин;
- замены изделия (компонента) ЭКБ ИП на изделие (компонент) ЭКБ ОП (в случае разработки отечественного аналога);
- замены изделия (компонента) ЭКБ ОП на освоенный в производстве аналог, обладающий улучшенными функциональными, надежностными и массогабаритными характеристикам.

15.3.2 Замену ЭКБ в КД на серийно изготавливаемые изделия РКТ проводят по решению генеральгосударственным заказчиком (уполномоченной им организацией). К решению должны быть приложены сопроводительные документы, обосновывающие необходимость замены изделий (компонентов) ЭКБ:

- ТЭО замены изделия (компонента) ЭКБ;
- документ, подтверждающий необходимость замены изделия (компонента) ЭКБ [протокол испытаний, заключение по результатам испытаний, письмо предприятия — изготовителя ЭКБ (официально-го представителя/дистрибьютора)];
- заключение генерального (главного) конструктора об отсутствии влияния замены изделия (компонента) ЭКБ на эксплуатационные характеристики изделия РКТ;
- перечень мероприятий по обеспечению качества и надежности серийно изготавливаемого изделия РКТ (порядок и сроки доработки изделия РКТ, решение о проведении дополнительных испытаний и т. д.).

15.3.3 Изменение категории качества изделия (компонента) ЭКБ в КД на серийно изготавливаемые изделия РКТ (в связи с временным прекращением производства/поставки компонентов ЭКБ с требуемой категорией качества) оформляют карточкой разрешения на отступление от требований КД и/или ТУ, согласованной уполномоченной организацией государственного заказчика.

Форма карточки разрешения на отступление от требований КД и/или ТУ приведена в приложении Ф.

Методические указания по заполнению карточки разрешения, порядку ее согласования и утверждения приведены в приложении X.

15.4 Периодические и внеплановые проверки организации работ по ЭКБ

15.4 Периодические и внеплановые проверки правильности организации работ, связанных с применением, закупкой, хранением и испытаниями ЭКБ в организациях РКП.

15.4.1 Периодические и внеплановые проверки правильности организации работ, связанных с применением, закупкой, хранением и испытаниями ЭКБ в организациях РКП, организуют в сроки и в порядке, определенных решением государственного заказчика.

15.4.2 Перечень вопросов, контролируемых в ходе проведения периодических и внеплановых проверок определяет государственный заказчик и уточняет руководитель проверки (организация, уполномоченная на проведение проверки).

15.4.3 Отчетные материалы по результатам проверки правильности организации работ, связанных с применением закупкой, хранением и испытаниями ЭКБ представитель уполномоченной организации государственного заказчика представляет руководителю проверки в течение 5 рабочих дней со дня завершения проверки на бумажном и электронном (в форматах MS Word и .pdf) носителях.

Порядок выбора и применения ЭКБ на различных этапах жизненного цикла изделия
(системы, комплекса) РКТ

Таблица А.1

1	2	3	4
Этап жизненного цикла изделия (РКТ)	Наименование мероприятия	Ответственный исполнитель	Результат мероприятия (в части ЭКБ)
1 Разработка, согласование и утверждение ТЗ (ТТЗ) на разработку (модернизацию) изделия (системы, комплекса) РКТ	<p>Формирование в ТЗ (ТТЗ) требований к изделию (системе, комплексу) РКТ, обуславливающих выбор ЭКБ для применения</p> <p>Задание требований к ЭКБ в ТЗ на ОКР по разработке (модернизации) изделия (системы, комплекса) РКТ</p> <p>Задание требований к ЭКБ в ТЗ на СЧ ОКР по разработке (модернизации) РЗА из состава изделия (системы, комплекса) РКТ</p>	<p>Государственный заказчик</p> <p>Государственный заказчик</p> <p>Головной исполнитель ОКР</p> <p>Исполнители СЧ ОКР</p> <p>Исполнители СЧ ОКР</p> <p>Головной исполнитель ОКР</p> <p>Головной исполнитель ОКР, исполнитель СЧ ОКР</p> <p>Исполнители СЧ ОКР</p>	<p>ТЗ (ТТЗ) на разработку (модернизацию) изделия (системы, комплекса) РКТ</p> <p>Подраздел «Требования к ЭКБ» раздела «Требования к сырью, материалам и КИМП» ТЗ (ТТЗ) на ОКР по разработке (модернизации) изделия (системы, комплекса) РКТ</p> <p>Подраздел «Требования к ЭКБ» раздела «Требования к сырью, материалам и КИМП» ТЗ СЧ ОКР по разработке (модернизации) РЗА из состава изделия (системы, комплекса) РКТ</p> <p>Перечень ЭКБ, планируемой к применению в РЗА РКТ</p> <p>Комплект ТЭО применения ЭКБ ИП в РЗА РКТ</p> <p>Проект переня ЭКБ, разрешенной к применению в изделии (системе, комплексе) РКТ</p> <p>Модель ВВФ, действующих на ЭКБ</p> <p>ПОН и ПОСТ (приложение к ПОН) на РЗА РКТ</p>
2 Эскизное проектирование ²⁾	<p>Выбор ЭКБ для применения в РЗА РКТ</p> <p>Обоснование необходимости применения ЭКБ ИП в РЗА РКТ</p> <p>Формирование проекта переня ЭКБ, разрешенной к применению в изделии (системе, комплексе) РКТ</p> <p>Разработка модели ВВФ, действующих на ЭКБ</p> <p>Разработка ПОН и ПОСТ (приложения к ПОН) на РЗА РКТ</p>		

1	2	3	4
2 Эскизное проектирование ²⁾	Разработка ПОН и ПОСТ (приложения к ПОН) изделия (системе, комплексе) РКТ	Головной исполнитель ОКР	ПОН и ПОСТ (приложение к ПОН) изделия (системы, комплекса) РКТ
3 Разработка КД	Оценка правильности выбора ЭКБ, запланированной к применению в изделии (системе, комплексе) РКТ Внесение в КД наименования и количества изделий (компонентов) ЭКБ, выбранных для применения Разработка КРР	Государственный заказчик (уполномоченная им организация) Исполнители СЧ ОКР Исполнители СЧ ОКР	Экспертное заключение, содержащее оценку правильности и обоснованности выбора ЭКБ КД в составе ЭЗ, ПЭЗ, спецификаций
4 Изготовление опытных образцов изделия РКТ	Уточнение номенклатуры ЭКБ для применения в РЗА РКТ Документирование результатов выбора ЭКБ для применения в РЗА РКТ Разработка решения о комплектовании ЭКБ РЗА РКТ Планирование СИ номенклатуры ЭКБ ИП	Исполнители СЧ ОКР Головной исполнитель ОКР Исполнители СЧ ОКР Головной исполнитель ОКР	Комплект КРР Перечень ЭКБ, разрешенной к применению в изделии (системе, комплексе) РКТ Решение по выбору направлений обеспечения технологической независимости Российской Федерации ¹⁾ ; План мероприятий по обеспечению технологической независимости Российской Федерации ³⁾ Решение о комплектовании ЭКБ РЗА РКТ
5 НЭО изделий РКТ	Организация закупок ЭКБ Организация и проведение ВК и испытаний ЭКБ Оценка правильности применения ЭКБ в изделии (системе, комплексе) РКТ	Исполнители СЧ ОКР Исполнители СЧ ОКР ИТЦ (ИТЛ) Государственный заказчик (уполномоченная им организация)	Решения о выборе метода проведения сертификационных испытаний номенклатуры ЭКБ ИП по подтверждению соответствия ее технических параметров и эксплуатационных характеристик требованиям, установленным к изделию (системе, комплексу) РКТ в ТЗ (ТТЗ) ³⁾ ЭКБ для применения в РЗА РКТ Протоколы ВК и испытаний, заключения по результатам испытаний Частное заключение о готовности изделия (системы, комплекса) РКТ к ЛИ

Окончание таблицы А.1

1	2	3	4
6 Серийное производство изделий РКТ	<p>Проведение коррекции рабочей документации (при необходимости)</p> <p>Доработка изделия (системы, комплекса) РКТ с обоснованием необходимости замены ЭКБ</p> <p>Организация закупки ЭКБ</p> <p>Выбор метода сертификации ЭКБ ИП</p> <p>Организация и проведение ВК и испытаний ЭКБ</p> <p>Сертификация ЭКБ ИП</p> <p>Периодические перепроверки ЭКБ на складе</p> <p>Выбор метода сертификации ЭКБ ИП</p> <p>Организация закупки ЭКБ</p> <p>Организация и проведение ВК и испытаний ЭКБ</p> <p>Сертификация ЭКБ ИП</p> <p>Периодические перепроверки ЭКБ на складе</p>	<p>Исполнители СЧ ОКР</p> <p>Исполнители СЧ ОКР</p> <p>Исполнители СЧ ОКР</p> <p>Исполнители СЧ ОКР</p> <p>ИТЦ (ИТЛ)</p> <p>ИТЦ (ИТЛ), Орган по сертификации</p> <p>ИТЦ (ИТЛ)</p> <p>Исполнители СЧ ОКР</p> <p>Исполнители СЧ ОКР</p> <p>Исполнители СЧ ОКР ИТЦ (ИТЛ)</p> <p>ИТЦ (ИТЛ), Орган по сертификации</p> <p>Исполнители СЧ ОКР ИТЦ (ИТЛ)</p>	<p>Скорректированная рабочая документация</p> <p>Решение генерального (главного) конструктора, точки разрешения замены ЭКБ в изделии (системе, комплексе) РКТ</p> <p>ЭКБ для применения в РЗА РКТ</p> <p>Программа (методика) СИ³⁾</p> <p>Протоколы ВК и испытаний, заключения по результатам испытаний</p> <p>Сертификат соответствия, заключения по результатам СИ, протоколы СИ³⁾</p> <p>Заключения по результатам перепроверок</p> <p>Программа (методика) СИ³⁾</p> <p>ЭКБ для применения в РЗА РКТ</p> <p>Протоколы ВК и испытаний, заключения по результатам испытаний</p> <p>Сертификат соответствия, заключения по результатам СИ, протоколы СИ³⁾</p> <p>Заключения по результатам перепроверок</p>
7 Эксплуатация изделий (систем, комплексов) РКТ			

¹⁾ При разработке изделий (систем, комплексов) РКТ ряд этапов жизненного цикла изделия (системы, комплекса) РКТ может осуществляться одновременно (например, разработка и изготовление опытного образца, проведение испытаний и серийное производство, серийное производство и эксплуатация).

²⁾ Если ТЗ на ОКР по созданию изделия (системы, комплекса) РКТ не предусмотрен этап разработки эскизного проекта, мероприятия выполняются до окончания разработки схемы электрической принципиальной (ЭЗ) и перечня элементов (ПЭЭ).

³⁾ Разрабатывается в случае применения ЭКБ ИП в изделии (системе, комплексе) РКТ.

**Приложение Б
(обязательное)**

Классификация и условия применения бортовой РЭА РКТ

Б.1 Бортовую РЭА РКТ в зависимости от назначения и условий эксплуатации классифицируют по группам, приведенным в таблице Б.1.

Таблица Б.1 — РЭА РКТ

Группа аппаратуры	Назначение и условия эксплуатации РЭА
5.1	Предназначенная для установки в бытовых отсеках и отсеках с повышенной защитой РКТ
5.2	Предназначенная для установки в герметизированных приборных отсеках и контейнерах РКТ
5.3	Предназначенная для установки в негерметизированных отсеках, а также на внешней поверхности РКТ с применением мер защиты
5.4	Предназначенная для установки на внешней поверхности РКТ без применения мер защиты

Б.2 РЭА групп 5.1—5.4 по принципу управления КА подразделяется на аппаратуру:

- пилотируемых КА;
- автоматических КА.

Б.3 РЭА групп 5.1—5.4 в зависимости от САС КА подразделяется на группы исполнения в соответствии с данными, приведенными в таблице Б.2.

Таблица Б.2 — Группы РЭА и ресурс КА

Группа исполнения	Назначение РЭА	САС (ресурс), ч
5.А	Предназначенная для установки на КА с кратковременным САС, работающая в дежурном режиме	До 10 000
5.Б	Предназначенная для установки на КА со средним САС, работающая в дежурном режиме	От 10 000 до 30 000
5.В	Предназначенная для установки на КА с длительным САС, работающая в дежурном режиме	От 30 000 до 70 000
5.Г	Предназначенная для установки на КА со сверхдлительным САС, работающая в дежурном режиме	Св. 70 000
5.Д	Предназначенная для установки на КА, работающая в сеансном режиме	По ТТЗ (ТЗ)

Б.4 Бортовая РЭА РКТ в течение всего срока эксплуатации должна быть стойкой, прочной и устойчивой при воздействии ВВФ, характеристики которых приведены в таблице Б.3.

Б.5 К РЭА групп 5.1—5.4, предназначенной для работы на возвращаемых и спускаемых на Землю (другие планеты) КА, кроме требований, указанных в таблице Б.3, предъявляют дополнительные требования по механическим и другим специфическим ВВФ, оговариваемые в ТЗ.

Таблица Б.3— Требования к РЭА РКТ

Воздействующий фактор	Характеристика воздействующего фактора	Стадия эксплуатации	Значение ВВФ для РЭА РКТ групп			
			5.1	5.2	5.3	5.4
1	2	3	4	5	6	7
Синусоидальная вибрация	Амплитуда ускорения, м/с ² (g)	1.3,	100 (10)			
	Диапазон частот, Гц	2.1				
Случайная вибрация	Среднеквадратическое значение	1.3,	По ТТЗ (ТЗ)			
	Диапазон частот, Гц	2.1				
Акустический шум	Диапазон частот, Гц	1.3,	150—10 000			
	Уровень звукового давления, дБ	2.1				
Механический удар одиночного действия	Пиковое ударное ускорение, м/с ² (g)	1.3,	1 500 (150)			
	Длительность действия ударного ускорения, мс	2.1, 2.3, 2.5—2.8				
Механический удар многократного действия	Пиковое ударное ускорение, м/с ² (g)	1.2	50 (5)			
	Длительность действия ударного ускорения, мс					
Линейное ускорение	Значение ускорения, м/с ² (g)	1.3, 2.1	150 (15)			
Повышенное давление воздуха или газа	Значение при эксплуатации, Па (мм рт.ст.)	1.1—2.5	1,3 × 10 ⁵ (1 000)	3,1 × 10 ⁵ (2 300)	—	
		2.6—2.8	1,3 × 10 ⁵ (1 000)	3,1 × 10 ⁵ (2 300)	по ТТЗ (ТЗ)	
Атмосферное пониженное давление	Значение при эксплуатации, Па (мм рт.ст.)	1.2	1,2 × 10 ⁴ (90)			
		1.3, 2.2, 2.3	4,7 × 10 ⁴ (350)	4 × 10 ⁴ (300)	1,3 × 10 ⁻⁴ (10 ⁻⁶)	1,3 × 10 ⁻¹¹ (10 ⁻¹³)
		2.1	4,7 × 10 ⁴ (350)	4 × 10 ⁴ (300)	1,3 × 10 ⁻⁴ (10 ⁻⁶)	
		2.4, 2.5	4,7 × 10 ⁴ (350)	4 × 10 ⁴ (300)	1,3 × 10 ⁻⁷ (10 ⁻⁹)	
		2.6—2.8	4,7 × 10 ⁴ (350)	4 × 10 ⁴ (300)	По ТТЗ (ТЗ)	

Продолжение таблицы Б.3

1	2	3	4	5	6	7
Изменение давления воздуха или газа	Скорость изменения давления, Па/с (мм рт.ст./с)	2.1—2.8	2,7 × 10 ³ (20)			
	Диапазон изменения частот, Па (мм рт.ст.)	2.1—2.5	1,3 × 10 ⁵ 4,7 × 10 ⁴ (1 000—350)	3,1 × 10 ⁵ 4 × 10 ⁴ (2 300—300)	—	
		2.6—2.8	1,3 × 10 ⁵ 4,7 × 10 ⁴ (1 000—350)	3,1 × 10 ⁵ 4 × 10 ⁴ (2 300—300)	По ТТЗ (ТЗ)	
Повышенная температура среды	Рабочая, °С	1.3—2	плюс 40	плюс 50		плюс 125
	Предельная, °С	1.1	плюс 35			
		1.2	плюс 50			
		1.3, 2	плюс 50	плюс 60		плюс 125
Пониженная температура среды	Рабочая, °С	1.3—2	минус 10	минус 50		минус 150
	Предельная, °С	1.1	плюс 5			
		1.2	минус 50			
		1.3, 2	минус 50			минус 150
Изменение температуры среды	Диапазон изменения температуры, °С	1.2	от минус 50 до плюс 50			
		1.3, 2	от минус 10 до плюс 40	от минус 50 до плюс 50		от минус 150 до плюс 125
Повышенная влажность воздуха	Относительная влажность, %	1.3—2.1	98	—	98	
	Температура, °С		20		25	
	Относительная влажность, %	2.2—2.8	98	—		
	Температура, °С		20	—		
Пониженная влажность	Точка росы, °С	1.3, 2	—	минус 40	—	
Солнечное излучение	Плотность потока, Вт/м ² : интегральная ультрафиолетового излучения	1. 2	—			1 400
						140
Компоненты ракетного топлива	Массовая концентрация, мг/м ²	2.1	—		5,0	
Среда заполнения: Азот (N ₂) Кислород (O ₂) Водород (H ₂) Углекислый газ (CO ₂) Аргон (Ar)	Объемная доля, %	2	до 78 до 40 до 2 до 3		до 90 4—6 до 20 —	
		1 и 2	1,5		—	

Окончание таблицы Б.3

1	2	3	4	5	6	7
Испытательная среда (аргон)	Содержание, %	1	90		—	
	Длительность воздействия, ч	1	300		—	
Стойкость к эффекту полной накопленной дозы (с учетом эффекта повышенной чувствительности к низкоинтенсивному излучению)	Величина, при которой отсутствует появление эффекта	2	не менее 100 крад			
Стойкость к эффектам структурных повреждений (эффектам смещения)	Величина, при которой отсутствует появление эффекта	2	не менее $5 \cdot 10^{10}$ протон/ см^2 (для моноэнергетического потока протонов с энергией 10 МэВ)			
Стойкость к одиночным эффектам	Величина, при которой отсутствует появление эффекта	2	не менее 60 МэВ· $\text{см}^2/\text{мг}$			
<p>Примечания</p> <p>1 Период эксплуатации включает в себя этапы (стадии) эксплуатации, содержание которых приведено в таблице Б.4.</p> <p>2 В ТТЗ (ТЗ) оговаривают концентрацию кислорода при верхнем значении температуры внешней среды и заданной длительности воздействия, при этом значения температуры и влажности могут быть меньше указанных в настоящей таблице.</p> <p>3 К РЗА РКТ (в том числе наземной, корабельной (лодочной) аппаратуре подвижных средств, РН и РБ), разработка которой согласно установленным требованиям по техническим причинам невозможна (нецелесообразна), по согласованию с заказчиком допускается предъявлять менее жесткие требования с учетом мер индивидуальной или общей защиты РЗА РКТ на объекте: виброизоляции, термостатирования, герметизации и так далее при этом меры защиты должны обеспечивать возможность применения РЗА РКТ (разработанной по пониженным требованиям) в условиях воздействия менее жестких ВВФ. Менее жесткие требования и необходимые меры защиты должны быть приведены в ТЗ (ТТЗ).</p> <p>4 В зависимости от условий применения РЗА РКТ в ТЗ (ТТЗ) и ТУ могут быть предусмотрены требования по стойкости к ВВФ, не установленным в таблице Б.3.</p>						

Б.6 К РЗА групп 5.1, 5.2 на стадии эксплуатации 1.1 (см. таблицу Б.4) дополнительно устанавливают требование по повышенной предельной температуре плюс 45 °С продолжительностью 45 сут в течение одного года.

Таблица Б.4 — Этапы (стадии) эксплуатации РЗА РКТ

Этап эксплуатации		Стадия эксплуатации	
Шифр	Название	Шифр	Название
1	Эксплуатация в наземных условиях	1.1	Хранение
		1.2	Транспортирование
		1.3	Испытания или обработка в составе объекта

Окончание таблицы Б.4

Этап эксплуатации		Стадия эксплуатации	
Шифр	Название	Шифр	Название
2	Эксплуатация в космических условиях	2.1	Выведение на орбиту
		2.2	Орбитальный полет
		2.3	Старт с промежуточной орбиты
		2.4	Полет по трассе
		2.5	Ориентация, маневры, коррекция, стыковка на орбите или на трассе
		2.6	Торможение, спуск, посадка
		2.7	Работа на поверхности планет Солнечной системы или Луны
		2.8	Старт с планет Солнечной системы или Луны

Б.7 К РЭА групп 5.1—5.3 на стадии эксплуатации 1.2 дополнительно устанавливают требование по повышенной предельной температуре плюс 60 °С и предельной пониженной температуре минус 60 °С продолжительностью 15 сут в течение одного года.

Б.8 Для РЭА группы 5.4, предназначенной для установки на теплоизолированных платформах или выносных штангах, повышенную температуру (рабочую и предельную) устанавливают плюс 200 °С, пониженную температуру (рабочую и предельную) минус 200 °С.

Б.9 К бортовой радиотехнической, радиолокационной аппаратуре и аппаратуре средств связи изделий (систем, комплексов) РКТ требования стойкости, прочности и устойчивости к воздействию механического удара одиночного действия допускается устанавливать по согласованию с государственным заказчиком.

Б.10 Для РЭА групп 5.3 и 5.4, не имеющей трущихся или контактирующих деталей, испытания при проверке выполнения заданных требований по пониженному давлению проводят при давлении газовой среды ниже $1,3 \cdot 10^{-3}$ Па (10^{-5} мм рт.ст.), а для РЭА, имеющей трущиеся или контактирующие детали — при давлении $1,3 \cdot 10^{-7}$ Па (10^{-9} мм рт.ст.).

Б.11 Для РЭА 5.1—5.4 на стадии эксплуатации 1.3 требования к воздействию сред стерилизации устанавливают в ТЗ (ТТЗ).

Приложение В
(обязательное)

Техническое обоснование применения ЭКБ ИП в РЭА изделия (системы, комплекса) РКТ.
Указания по разработке

В.1 Обоснование необходимости применения конкретных изделий (компонентов) ЭКБ ИП разрабатывают на каждое изделие (компонент) ЭКБ ИП отдельно.

В.2 В материалах обоснования должна быть доказана необходимость использования каждого изделия (компонента, типонаминала) ЭКБ ИП и детально обоснована невозможность принятия технических решений, обеспечивающих выполнение требований ТЗ на разработку РЭА изделия (системы, комплекса) РКТ с применением отечественных выпускаемых или разрабатываемых аналогов, а также конкретные функции, выполняемые каждым изделием (компонентом, типонаминалом) ЭКБ ИП, выбранного для применения, в разрабатываемой РЭА изделия (системы, комплекса) РКТ и влияние этих типов на технические характеристики РЭА изделия (системы, комплекса) РКТ с указанием конкретных числовых значений (при этом не должны приводиться формулировки «низкое быстродействие», «очень большое сопротивление открытого канала», «низкая частота», «невыполнение требований по массогабаритным показателям», «не обеспечивают требуемого напряжения «сток-исток» и тому подобное без указания конкретных числовых значений).

В.3 Особенно тщательно обосновывают необходимость применения конкретных изделий (компонентов, типонаминалов) ЭКБ ИП, идентичных по функциональному назначению и близких по электрическим параметрам и характеристикам.

В.4 В качестве обоснования необходимости применения ЭКБ ИП не должна приводиться только ссылка на отсутствие аналогичных по функциональному назначению или техническим параметрам отечественных аналогов ЭКБ ИП.

В.5 Материалы обоснования должны содержать результаты сравнения схемотехнических и конструктивных решений РЭА изделия (системы, комплекса) РКТ при использовании предлагаемой ЭКБ ИП и альтернативных схемотехнических и конструктивных решений с использованием выпускаемых или разрабатываемых в Российской Федерации аналогов ЭКБ ИП, подтверждающих невозможность выполнения требований ТЗ на разработку РЭА изделия (системы, комплекса) РКТ при применении отечественных выпускаемых или разрабатываемых аналогов ЭКБ ИП.

В.6 Необходимо привести таблицы со сравнительными характеристиками каждого типонаминала применяемой ЭКБ ИП и отечественных выпускаемых или разрабатываемых аналогов с оценкой возможности замены в перспективе примененной ЭКБ ИП отечественными аналогами согласно таблице В.1.

В.7 Применение типонаминалов ЭКБ ИП, поставляемых в соответствии с требованиями [17], не допускается.

Таблица В.1 — Основные параметры планируемого к применению изделия (компонента, типонаминала) ЭКБ ИП и отечественного аналога

Наименование параметра (характеристики), единица измерения	Значение параметра		
	Изделие (компонент) ЭКБ ИП, планируемое к применению	Изделие ЭКБ ОП или шифр ОКР, если изделие ЭКБ находится в разработке	Необходимо для блока

Приложение Г
(рекомендуемое)

Техническое обоснование применения ЭКБ ИП
в РЭА изделия (системы, комплекса) РКТ.
Пример оформления

Типономинал ЭКБ ИП: (микросхема AD 620).
 Организация-изготовитель: «Analog Devices», (США).
 Применение в аппаратуре 569М изделия «Гиацинт» микросхемы AD620 (прецизионного измерительного усилителя) обусловлено требованиями пункта 3.5.1 ТЗ № 321/01-464 на выполнение ОКР по разработке изделия «Гиацинт» в части обеспечения контроля электрического напряжения, тока и сопротивления.
 Обоснование выбора предприятия — изготовителя изделия (компонента) ЭКБ ИП приведено в таблице 1.

Таблица 1 — Обоснование выбора предприятия — изготовителя изделия ЭКБ ИП

Критерии выбора	Производитель Analog Devices	Производитель Cooper Inc.	Производитель Smyth Electronics
Наличие СМК производства ЭКБ ИП	+	–	–
Наличие программы испытаний:	–	+	–
- квалификационных	+	–	–
- по текущему подтверждению надежности	+	–	+
Наличие соответствия состава испытаний требованиям, предъявляемым к РЭА РКТ	+	+	–
Наличие применения типономиналов ЭКБ указанного производителя в аналогичных изделиях (системах, комплексах) РКТ	–	–	+
Наличие опыта и доступность поставок типономиналов ЭКБ ИП	+	+	–

Вывод: Заданный уровень стойкости и надежности РЭА изделия (системы, комплекса) РКТ при применении в ней указанного типономинала ЭКБ ИП позволяет обеспечить производитель «Analog Devices» (США).

Сравнительные технические характеристики прецизионного измерительного усилителя AD620 и отечественного аналога приведены в таблице 2.

Таблица 2 — Сравнительные технические характеристики изделия ИП с аналогом ОП.

Наименование параметра, единица измерения	Значение параметра		
	Типономинала ЭКБ ИП	Аналога из «Перечня ЭКБ-К»	Необходимо для аппаратуры 569М по ТЗ
	AD 620	140УД1701	
Коэффициент усиления по напряжению	1...1000		1...800
Напряжение смещения, мкВ	± 125		± 125
Коэффициент подавления синфазной помехи, дБ	100		100
Ток сдвига, нА	1		1
Входное сопротивление, ГОм	100	200	100
Температурный дрейф нуля, мкВ/°С	± 0,6		± 0,6
Ток потребления, мА	1,3		2
Частота среза, кГц			
K = 1	1000		1000
K = 5	1000		1000
K = 10	800	600	800
K = 100	120	100	120
K = 1000	12	15	12
Напряжение выходного шума f = 0,1—10 Гц, мкВ/√н	0,28		0,28
Ток выхода, мА	± 18		± 18
Диапазон напряжения питания, В	± 2,3 — ± 18		± 5 — ± 15
Диапазон рабочих температур, °С	от минус 40 до плюс 85		от минус 20 до плюс 55

а) Функции, выполняемые применяемым типономиналом ЭКБ ИП, влияние на характеристики аппаратуры 569М изделия «Гиацинт».

Применяется в качестве базового элемента при построении измерительного усилителя для входных аналоговых сигналов аппаратуры 569М изделия «Гиацинт».

Микросхема AD 620 позволяет уменьшить суммарную погрешность преобразования почти в два раза, по сравнению с вариантом реализации измерительного усилителя на отечественной базе с применением операционных усилителей типа 140УД1701.

б) Результаты сравнения схмотехнических и конструктивных решений применяемого типономинала ЭКБ и его аналогов.

Проектируемый канал состоит из входного измерительного усилителя, стабилизированного источника тока, мультиплексора и аналого-цифрового преобразователя.

В суммарную погрешность войдут погрешности преобразования:

- стабилизированного источника тока;
- входного измерительного каскада;
- аналогового мультиплексора;
- аналого-цифрового преобразователя.

Измерение величины сопротивления изоляции и нагрузок проводится методом преобразования сопротивления в напряжение (при неизменном токе, падение напряжения на резисторе пропорционально его сопротивлению).

Исходные данные для входного каскада при измерении сопротивления изоляции:

- выходное сопротивление источника — 250 кОм...5 МОм;
- ток в нагрузке — 2 мкА;
- максимальный уровень входного сигнала — 10 В;
- синфазная помеха — 6 В.

В канал преобразования входит стабилизированный источник тока (величина тока — 2 мкА), работающий на длинную линию, где возможны помехи от сети и силового оборудования, емкостные и другие электрические помехи.

Суммарная погрешность данного узла с учетом температурного дрейфа составит не менее 2,5 %.

Вызванное выходным током стабилизатора I_0 падение напряжения $I_0 \cdot R_x$ поступает на вход измерительного усилителя, где в зависимости от величины измеряемого сопротивления будет меняться уровень входного сигнала: от 0,5 до 10 В.

Для выделения полезного сигнала, на фоне синфазной помехи, выберем классическую схему инструментального (измерительного) усилителя на базе операционного усилителя 140УД1701, обладающую большим коэффициентом подавления синфазного сигнала.

Входное сопротивление измерительного усилителя на базе операционного усилителя 140УД1701 составляет 200 МОм, что окажет шунтирующее действие на сопротивление нагрузки (5 МОм) и вызовет погрешность — 2,4 %.

Ток сдвига операционного усилителя 140УД1701 (ток утечки затвора полевого транзистора равен 3,8 нА и удваивается через каждые 10 °С) резко растет при повышении температуры, что приводит к увеличению погрешности преобразования на 0,5 %.

Необходимо учесть также, что дальнейшее увеличение погрешности произойдет за счет:

- влияния источника напряжения питания — 0,05 %;
- погрешности преобразования аналого-цифрового преобразователя 0,05 %;
- влияния мультиплексора — 0,01 %.

В результате суммарная погрешность преобразования будет равна:

$$2,5 \% + 2,4 \% + 0,5 \% + 0,05 \% + 0,05 \% + 0,01 \% = 5,51 \% \quad (1)$$

Создание измерительного усилителя на отечественной элементной базе с применением трех операционных усилителей типа 140УД1701 и семи прецизионных резисторов типа С2-29В возможно (см. рисунок 1). Однако это приведет не только к значительному увеличению объема оборудования (минимум в три раза), что затруднит резервирование и, как следствие, снизит надежность аппаратуры 569М и изделия «Гиацинт» в целом (невыполнение требования пункт 3.5.1 ТЗ № 321/01-464), но и уменьшит точность преобразования.

Применение в качестве инструментального усилителя AD 620 позволит снизить суммарную погрешность преобразования почти в два раза (в основном за счет $R_{вх} = 100 \text{ Г}\Omega$ и $I_{сдвиг} = 1 \text{ нА}$) по сравнению с вариантом реализации измерительного усилителя на отечественной базе с применением операционных усилителей типа 140УД1701.

в) Необходимость дополнительных схемотехнических и конструктивно-технологических решений, обеспечивающих защиту применяемых типоминималов ЭКБ ИП в случае необеспечения ими требований ТЗ в части стойкости к внешним воздействующим факторам и надежности.

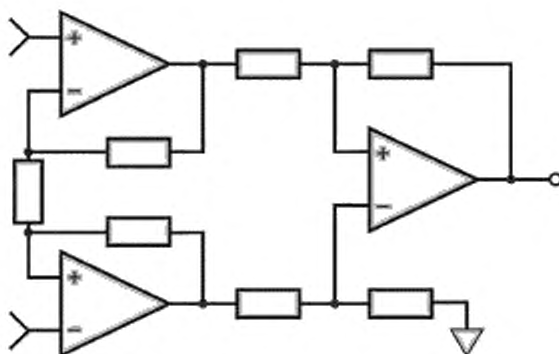


Рисунок 1 — Электрическая схема измерительного усилителя

Применение данной микросхемы удовлетворяет условиям эксплуатации и соответствует требованиям ТЗ № 321/01-464 на выполнение ОКР по созданию изделия «Гиацинт».

Дополнительных затрат на приобретение документации и программного обеспечения, схмотехнических и конструктивно-технологических решений, обеспечивающих защиту применяемых ЭРИ ИП, в части стойкости к внешним воздействующим факторам и надежности, не требуется.

Вывод: Применяемый в изделии РКТ (шифр изделия) типонаименование ЭКБ ИП позволяет выполнить требование ТЗ № 321/01-464 на реализацию ОКР по созданию изделия «Гиацинт»

Главный конструктор
аппаратуры 569М

В.Л. Михайлов

Приложение Д
(рекомендуемое)

Перечень ЭКБ, разрешенной для применения
в изделии (системе, комплексе) РКТ.
Пример оформления титульного листа

СОГЛАСОВАНО
Начальник (организации ПЗ)

УТВЕРЖДАЮ
Генеральный конструктор
изделия «Гиацинт»

Подпись

Ф.И.О.

Подпись

Ф.И.О.

« 26 » июля 201__ г.

« 29 » июля 201__ г.

СОГЛАСОВАНО
Уполномоченный представитель
Госкорпорации «Роскосмос»

Подпись

Ф.И.О.

« 16 » июня 201__ г.

ИЗДЕЛИЕ «Гиацинт»

Перечень изделий (компонентов) ЭКБ,
разрешенных для применения

АБВГ.187012.055Д3

Москва
2020

Перечень ЭКБ, разрешенной для применения в изделии (системе, комплексе) РКТ.
Пример оформления первой части табличного раздела

Таблица Е.1

Наименование изделия ЭКБ ОП	Код ОКП	Обозначение документа на поставку (ГОСТ, ОСТ, ТУ, основной конструкторский документ)	Категория качества	Перечень ЭКБ 01-22-XX (Перечень ЭКБ-Х) или Номер протокола разрешения применения изделия ЭКБ	Примечание или ссылка о соответствии изделия ЭКБ ОП требованиям ТТЗ
1 Изделия ЭКБ отечественного производства					
1 Микросхемы интегральные					
1554АП5 ТБМ		АЕЯР.431200.182-05ТУ	ВП	Перечень ЭКБ 01-22-2015	Да
559ИН1Т		АЕЯР.431230.283ТУ	ВП	Перечень ЭКБ 01-22-2015	Да
ОСМ 1533П1		6К.347.364-13ТУ ПО.070.052	ОСМ	Перечень ЭКБ 01-22-2015	Да
2 Приборы полупроводниковые					
2ДС627А ОСМ		ДР3.454.000ТУ ПО.070.052	ОСМ	Перечень ЭКБ 01-22-2015	Да
2Т 3108А ОСМ		аА0.339.026ТУ ПО.070.052	ОСМ	Перечень ЭКБ 01-22-2015	Да
3 Изделия электроустановочные и присоединительные, соединители электрические					
СР 50-752 ФВ		ВР0.364.018ТУ	ВП	Перечень ЭКБ 01-22-2015	Да
СР-50-942 ФВ		ПЮЯИ.434521.037	ВП	ПРП № 124 1/1197 от 02.11.2015	Да
СРГ-50-894 ФВ		ВР0.364.039ТУ	ВП	Перечень ЭКБ 01-22-2015	Да

Приложение Ж
(рекомендуемое)Перечень ЭКБ, разрешенной для применения в изделии (системе, комплексе) РКТ.
Пример оформления второй части табличного раздела

Таблица Ж.1

Тип ЭКБ ИП	Предприятие-изготовитель, страна	Наименование изделия ЭКБ	Основные параметры
1 Микросхемы интегральные			
RTSX72SU-CQ208B	Actel, США	ПЛИС	72 000 вентилей, напряжение питания 3,3/5 В, ток потребления 25 мА, время доступа 107 нс
UT8QNF8M8	Aeroflex, США	Флеш	FLASH NOR 64Мбит, напряжение питания 3,3/5 В, ток потребления 1 мА, время доступа 60 нс, радиационная стойкость 50 крад
2 Изделия СВЧ			
GSX-1A/554FF	Golledge, Великобритания	Кварцевый резонатор	$F_{\text{такт}} = 12 \text{ МГц}$ Частотная нестабильность — $50 \cdot 10^{-6}$
3 Резисторы			
RC0603JRG07xxx	Yageo, Тайвань	Резистор толстопленочный	Максимальная рассеиваемая мощность 0,125 Вт, максимальное напряжение 50 В, температурный коэффициент сопротивления $\pm 200 \text{ ppm}/^\circ\text{C}$

**Приложение И
(обязательное)**

**Решение по выбору направлений обеспечения технологической
независимости Российской Федерации при применении
ЭКБ ИП в изделии (системе, комплексе) РКТ.
Пример оформления**

СОГЛАСОВАНО:
Уполномоченный
представитель
Госкорпорации «Роскосмос»

(подпись) (Ф.И.О.)

«13» августа 20__ года

**ПРЕДСТАВЛЯЮ
НА УТВЕРЖДЕНИЕ:**
Директор Департамента
радиоэлектронной
промышленности
Минпромторга России

(подпись) (Ф.И.О.)

«29» августа 20__ года

УТВЕРЖДАЮ:
Заместитель Министра
промышленности и торговли
Российской Федерации

(подпись) (Ф.И.О.)

«11» сентября 20__ года

Решение № 07685/11-2016

**По выбору направлений обеспечения технологической независимости
Российской Федерации при применении электронной компонентной базы
иностранного производства в изделии «Гиацинт»**

СОГЛАСОВАНО:
Генеральный директор
АО «Космические решения»

(подпись) (Ф.И.О.)

«11» июня 20__ года

СОГЛАСОВАНО:
Директор
ФГУП «МНИИРИП»

(подпись) (Ф.И.О.)

«05» августа 20__ года

СОГЛАСОВАНО:
Начальник
(организации ПЗ

(подпись) (Ф.И.О.)

«20» июня 20__ года

АО «Космические решения» в соответствии с государственным контрактом от 23.07.2013 № 34598/456-2013 с Государственной корпорацией по космической деятельности «Роскосмос» осуществляет разработку (модернизацию, производство) изделия «Гиацинт».

По результатам проведения ОКР изделие «Гиацинт» подлежит малосерийному (опытному, единичному, серийному) производству в количестве 4 образцов, в том числе: в 2019 г. — 2, 2021 г. — 2.

Изделие «Гиацинт» относится к группе исполнения 5 (приложение Б настоящего стандарта) и должно быть стойким к воздействию специальных факторов со значениями характеристик, указанных в модели внешних воздействующих факторов (ВВФ), приведенных в ТЗ № 0367/15, утвержденном заместителем генерального директора Госкорпорации «Роскосмос».

Требования по стойкости к воздействию специальных факторов по нормативной документации не предъявляются.

Требования по обеспечению информационной безопасности к изделию «Гиацинт» не предъявляются (предъявляются).

В соответствии с требованиями Положения ЭКБ-РКТ АО «Космические решения» были проведены мероприятия по:

- экспертизе правильности и обоснованности выбора ЭКБ (экспертное заключение от 12.11.2016 № 028/397-2016);

- защите информации на соответствие требованиям по информационной безопасности (заключение от 22.12.2016 № КСМ-256/12);

- разработке плана мероприятий по обеспечению технологической независимости Российской Федерации при применении ЭКБ ИП, приложение к настоящему Решению.

Учитывая изложенное, а также требования нормативно-технических и директивных документов, регламентирующих порядок выбора и применения ЭКБ ИП в изделиях (системах, комплексах) РКТ,

РЕШИЛИ:

1 Для обеспечения технологической независимости Российской Федерации в соответствии с утвержденным планом мероприятий по обеспечению технологической независимости при применении ЭКБ ИП в изделии «Гиацинт» АО «Космические решения», осуществляющему разработку (модернизацию, производство) изделия провести следующие мероприятия:

1.1 Осуществить замену 7 типов ЭКБ ИП в сроки, определенные Госкорпорацией «Роскосмос».

1.2 Для 8 типов ЭКБ ИП, разработка отечественных аналогов которых организована в рамках ГП (ГОЗ, за счет собственных средств), организовать создание страховых запасов на период до завершения выполнения разработок и серийного освоения в производстве отечественных аналогов в количестве, необходимом для комплектования двух образцов изделия «Гиацинт», включая технологические потери и проведение сертификационных испытаний (обеспечение ремонтных органов, комплектацию ЗИП).

1.3 Для 10 типов ЭКБ ИП, разработка отечественных аналогов которых в рамках ГП (ГОЗ, за счет собственных средств) не запланирована, организовать создание страховых запасов в количестве, необходимом для комплектования четырех образцов изделия «Гиацинт», включая технологические потери и проведение сертификационных испытаний (обеспечение ремонтных органов, комплектацию ЗИП).

2 АО «Космические решения» для обеспечения технологической независимости Российской Федерации при разработке изделия «Гиацинт» (модернизации, производстве) проводить мониторинг:

- состояния производства и поставок применяемой ЭКБ ИП с целью своевременного выявления типов ЭКБ ИП, в отношении которых предприятиями-изготовителями заявлено о прекращении производства (не рекомендовано применение в новых разработках);

- хода выполнения ОКР по разработке отечественных аналогов применяемой ЭКБ ИП.

По результатам мониторинга проводить уточнение и коррекцию плана мероприятий по обеспечению технологической независимости Российской Федерации при применении ЭКБ ИП.

Приложение: План мероприятий по обеспечению технологической независимости Российской Федерации при применении ЭКБ ИП в изделии «Гиацинт».

От ФГУП «МНИИРИП»

От Госкорпорации «Роскосмос»

(подпись)

(Ф.И.О.)

(подпись)

(Ф.И.О.)

Главный конструктор изделия «Гиацинт»

От ПЗ

(подпись)

(Ф.И.О.)

(подпись)

(Ф.И.О.)

Приложение К
(обязательное)

План мероприятий по обеспечению технологической независимости
Российской Федерации при применении ЭКБ ИП в издании (системе, комплексе) РКТ.
Пример оформления листа согласования

УТВЕРЖДАЮ	СОГЛАСОВАНО	СОГЛАСОВАНО
Директор Департамента радиозлектронной промышленности Минпромторга России	Уполномоченный представитель ГНИО РКП по ЭКБ	Генеральный директор АО «Космические решения»
_____ (подпись)	_____ (подпись)	_____ (подпись)
_____ (инициалы, фамилия)	_____ (инициалы, фамилия)	_____ (инициалы, фамилия)
_____ (дата)	_____ (дата)	_____ (дата)

Приложение Л
(обязательное)

План мероприятий по обеспечению технологической независимости Российской Федерации
при применении ЭКБ ИП в изделии (системе, комплексе) РКТ.
Пример оформления табличного раздела

Основные мероприятия плана при применении ЭКБ ИП														
2	3	4	5	Замена на отечественный функциональный аналог				9	10	11	Создание страхового запаса			15
				6	7	8	Разработчик				Наименование ОКР, срок завершения	Государственный заказчик	Срок создания	
Условно обозначение изделия ЭКБ ИП*	Предприятие-изготовитель, страна	Функциональное наименование	Коп-во в изделии РКТ	Изготовитель	Условное обозначение	Государственный заказчик	Разработчик	Наименование ОКР, срок завершения	Государственный заказчик	Срок создания	Коп-во изделия ЭКБ ИП	Источники финансирования*	Примечания	
1N6761UR-1 JANS1N6761UR-1	Micro-semi	Дiode	10	СКБ «Запад» г. Брест	BZV55C9V ZMM/ КД-34	Минпромторг России								
JANSR 2R350 1UB	Micro-semi	Транзистор	12			АО «ЭКБ-техника»	АО «Импulse», ноябрь 2018 г.	«Импulse», ноябрь 2018 г.	Минпромторг России					
IN7058CCU3 JANS1N7058CCU3	IRF	Диодная сборка	4				АО «Микро-сборка»	«Сила-32», ноябрь 2019 г.	Минпромторг России					
JANSR2N7587U3	IRF	Транзистор	21							апрель 2018 г.	30	ФКП-2025		

Продолжение

Первый заместитель директора ФГУП «МНИИРИП»	Главный конструктор АО «Космические решения»	Начальник ПЗ
_____	_____	_____
(подпись)	(подпись)	(подпись)
_____	_____	_____
(инициалы, фамилия)	(инициалы, фамилия)	(инициалы, фамилия)
_____	_____	_____
(дата)	(дата)	(дата)

* Номенклатура ЭКБ ИП указывается в последовательности, соответствующей перечню ЭКБ, разрешенной для применения в изделии РКТ.
 ** Источник финансирования мероприятий по замене ЭКБ ИП на отечественные аналоги и созданию страховых запасов указывается в соответствии с решением по выбору направлений обеспечения технологической независимости Российской Федерации при применении электронной компонентной базы иностранного производства в изделии.

Приложение М
(рекомендуемое)

Решение о порядке комплектования ЭКБ изделия
(системы, комплекса) РКТ (заявки на закупку ЭКБ). Пример оформления

<p>СОГЛАСОВАНО</p> <p>Начальник (организации ПЗ)</p> <p>_____ А.Ю. Игнатьев</p> <p>« 18 » августа 201__ г.</p>	<p>УТВЕРЖДАЮ</p> <p>Главный конструктор аппаратуры 569М</p> <p>_____ В.Л. Михайлов</p> <p>« 21 » августа 201__ г.</p>
<p>РЕШЕНИЕ № 0256/15-8 от «02» августа 2015 г.</p> <p>О порядке комплектования ЭКБ аппаратуры 569М изделия «Гиацинт» АБВГ.187012.055-2015</p>	
<p>1 Комплектование двух комплектов (для ЛИ и КОИ) аппаратуры 569М проводится на основании перечня изделий (компонентов) ЭКБ, разрешенной к применению в изделии «Гиацинт» (АБВГ.187012.055 Д), генеральным конструктором изделия «Гиацинт» Р.Х. Исламовым.</p> <p>2 Назначенный срок службы аппаратуры 569М составляет 10 лет, из них 8 лет — штатная эксплуатация, 2 года — эксплуатация и хранение в наземных условиях. Технологический цикл изготовления составляет 10 месяцев.</p> <p>3 Комплектование аппаратуры 569М изделиями (компонентами) ЭКБ должно быть полностью завершено к 30 октября 2020 года.</p> <p>4 Закупка ЭКБ ОП и ЭКБ ИП должна осуществляться непосредственно у изготовителей ЭКБ или у квалифицированных поставщиков, аккредитованных в ФСС КТ или СДС «Электронсерт».</p> <p>5 ЭКБ ОП подлежит закупке у изготовителей (квалифицированных поставщиков) с протоколами, подтверждающими положительные результаты разрушающего физического анализа микросхем.</p> <p>6 ЭКБ ИП подлежит закупке едиными партиями с датой изготовления не ранее 2018 года вместе с документами, подтверждающими их качество, надежность, дату изготовления и номер партии.</p> <p>7 Закупленные изделия (компоненты) ЭКБ ОП и ЭКБ ИП передаются:</p> <ul style="list-style-type: none"> - для проведения входного контроля — в ОТК АО «Космические решения»; - для проведения дополнительных и сертификационных испытаний — в НТЦ АО «Космические решения»; - для проведения испытаний на радиационную стойкость — во ФГУП «НИИП» (г. Лыткарино). <p>Забракованная ЭКБ возвращается в отделение закупок АО «Космические решения» для проведения претензионной работы.</p> <p>8 Испытания проводятся:</p> <ul style="list-style-type: none"> - ЭКБ ОП в соответствии с «Типовой программой входного контроля, отбраковочных испытаний, диагностического неразрушающего контроля и разрушающего физического анализа изделий ЭКБ ОП в НЦ СЭО», разработанной АО «Российские космические решения» и согласованной с филиалом ФГКУ «46 ЦНИИ МО РФ»; - ЭКБ ИП в соответствии с «Типовой программой входного контроля и дополнительных испытаний электронной компонентной базы иностранного производства в НТЦ», согласованной с филиалом ФГКУ «46 ЦНИИ МО РФ» и с «Программой сертификационных испытаний» (утвержденной главным конструктором изделия «Гиацинт»). <p>9 Маркировка ЭКБ, предназначенной для установки в аппаратуру изделия «Гиацинт», — две черные точки.</p> <p>10 ЭКБ, прошедшая испытания в НТЦ, возвращается в отделение закупок АО «Космические решения» для передачи организациям — изготовителям аппаратуры 569М.</p> <p>12 Работы выполняются под контролем со стороны (наименование организации ПЗ).</p> <p>13 Финансирование работ по закупке и испытаниям ЭКБ для комплектования аппаратуры 569М осуществляется за счет средств по договору от 14.01.2013 № 140-8638/12/028 на изготовление аппаратуры 569М для изделия «Гиацинт».</p>	
<p>Приложения</p>	<p>1 Ведомость покупных изделий ЭКБ ОП на 6 л. в 1 экз.</p> <p>2 Ведомость покупных изделий ЭКБ ИП на 6 л. в 1 экз.</p>

Форма ведомости покупных изделий (компонентов) ЭКБ.
Пример оформления

**Ведомость покупных изделий (компонентов) ЭКБ для применения в аппаратуре 568М изделия «Гиацинт» № 3
(организация — разработчик — АО «Космические решения»)**

Наименование	Код продукции	Обозначение документа на поставку	Поставщик	Куда входит	Количество изделий (шт.)				Общее кол-во
					на 1 изд.	Тех. запас	«ДИА» «СИ»	Исп. на РС	
Микросхема интегральная	249КП5Р	АЕЯР431160.499 ТУ	АО «Протон» г. Орел	УМ-324	8	2	1	1	12
Микросхема интегральная	ОСМ 5518АП1 ТБМ	АЕЯР431310.437 ТУ РД В 22.02.218	АО «Интеграл» г. Минск	МШУ-45-87	4	1	1	—	6
Конденсатор	K10-67	АЖЯР673511.003 ТУ	НИИ «Гирikonд» г. С.-Петербург	УМ-324	10	3	2	2	17
Микросхема	AD654JR	Datasheet	ОАО «ЭКБ-комплект» г. Москва	МШУ-45-87	2	1	5	2	10
Стабилизатор напряжения	RHFL4913KPA-02V 5962F0252401VXA	MIL-PRF-38535	ОАО «ЭКБ-комплект» г. Москва	ТА-834/1	4	1	—	—	5

Главный конструктор аппаратуры 568М
В.Л. Михайлов

Приложение П
(обязательное)

Особенности и порядок проведения ВК и ДИ ЭКБ ОП и ЭКБ ИП

П.1 Организация и порядок проведения ВК и ДИ ЭКБ ОП

П.1.1 ВК и ДИ ЭКБ ОП проводят с целью выявления изделий (компонентов) ЭКБ, не соответствующих требованиям паспорта и (или) ТУ и (или) имеющих скрытые дефекты.

П.1.2 ЭКБ ОП, поставляемая на ВК и (или) ДИ, должна:

- относиться к одной партии изделий;
- иметь сопроводительную документацию с обозначением документа на поставку, требованиям которого она должна удовлетворять.

П.1.3 ВК ЭКБ ОП должен проводиться в соответствии с требованиями ГОСТ 24297.

П.1.4 ВК подвергаются все изделия ЭКБ из партии.

Примечание — В отдельных технически обоснованных случаях (например, при необходимости повторного проведения ВК, ДИ, поступлении большого объема партии ЭКБ, наличии малых габаритов у испытуемых изделий, отсутствии в ИТЦ (ИТЛ) устройства для упаковывания малогабаритных изделий (компонентов) ЭКБ и пр.) по согласованию с заказчиком допускается проведение ВК и/или ДИ на выборке.

П.1.5 ДИ подвергаются все изделия (компоненты) ЭКБ, прошедшие ВК с положительными результатами, за вычетом выборки на РФА.

П.1.6 РФА подвергается выборка ЭКБ, прошедшая ВК с положительными результатами. Объем выборки ЭКБ на РФА должен быть достаточным для подтверждения качества партии изделий. Рекомендуемый объем выборки — не менее двух штук для диодов и реле, не менее четырех штук для транзисторов и микросхем.

П.1.7 Внутренний визуальный контроль в рамках РФА проводят не менее чем на двух изделиях ЭКБ на соответствие требованиям отраслевой нормативно-технической документации.

П.1.8 В случае неоднозначного результата испытаний, для подтверждения качества партии по решению генерального (главного) конструктора РЗА РКТ могут быть использованы дополнительные изделия (компоненты) ЭКБ из партии.

П.1.9 ВК и/или ДИ изделий (компонентов) ЭКБ проводят на основе программы испытаний, которую предоставляет заказчик ВК и/или ДИ или разрабатывает ИТЦ (ИТЛ), на основании анализа требований ТЗ и действующих национальных стандартов, регламентирующих порядок проведения испытаний (в частности, ГОСТ 20.57.406 и т. д.).

П.1.10 Программа ВК и/или ДИ должна содержать:

- цель и задачи испытаний изделий ЭКБ;
- тип испытываемой ЭКБ (например, микросхема, диод и т.д.);
- объем выборки на РФА;
- условия, режимы, порядок, место, виды и этапы проведения испытаний;
- метрологическое обеспечение ВК и/или ДИ;
- критерии отбраковки изделий ЭКБ;
- перечень отчетной документации;
- иные положения, позволяющие конкретизировать процедуру проведения ВК и/или ДИ;
- приложения (при необходимости).

П.1.11 Программу проведения ВК и/или ДИ составляют в произвольной форме.

П.1.12 Объем ВК, ДИ, который рекомендуется включать в программу испытаний для интегральных микросхем, микросборок и полупроводниковых приборов, представлен в таблице П.1

Т а б л и ц а П.1 — Виды испытаний, которые рекомендуется включать в программу ВК и/или ДИ ЭКБ ОП

Вид испытания	Наименование испытания
ВК	Контроль сопроводительной документации
	Проверка внешнего вида
	Сериализация (присвоение изделию ЭКБ ОП индивидуального порядкового номера)
	Контроль электрических параметров и функционирования в нормальных климатических условиях

Окончание таблицы П.1

Вид испытания	Наименование испытания
ДИ (в части неразрушающих испытаний)	Испытание на воздействие повышенной рабочей температуры среды
	Испытание на воздействие пониженной рабочей температуры среды
	Испытание на воздействие изменения температуры среды (термоциклирование)
	Контроль информативных параметров по ужесточенным нормам
	Электротермотренировка (термотренировка)
	Оценка дрейфа информативных параметров после проведения электротермотренировки
	Контроль свободно перемещающихся частиц внутри корпуса по уровню шума
	Контроль герметичности
ДИ (в части РФА)	Контроль качества маркировки
	Контроль содержания паров воды в подкорпусном пространстве
	Внутренний визуальный контроль
	Испытание сварных соединений на прочность
	Испытание выводов на воздействие растягивающей силы
	Испытание прочности кристалла на сдвиг
	Испытание на способность к пайке
	Растровая электронная микроскопия

П.1.13 Для каждой испытываемой партии изделий (компонентов) ЭКБ ОП оформляют в бумажном и/или электронном виде маршрутный лист ВК и/или ДИ в соответствии с программой ВК и/или ДИ. Форма составления маршрутного листа ВК и/или ДИ — произвольная.

П.1.14 В маршрутном листе ВК и/или ДИ указывают:

- наличие изделия ЭКБ в утвержденном перечне ЭКБ, разрешенной к применению в изделии (системе, комплексе) РКТ;
- состав и последовательность проведения конкретных видов испытаний;
- результаты проведения испытаний с указанием количества признанных годными и забракованных изделий ЭКБ;
- даты проведения испытаний, фамилии и подписи ответственных исполнителей (допускается применять электронные подписи исполнителей).

П.1.15 При проведении ВК и/или ДИ партии ЭКБ забракованные изделия извлекают из партии, а остальные — признают годными.

П.1.16 При проведении ВК и (или) ДИ на выборке из партии изделий (компонентов) ЭКБ в программу ВК и/или ДИ включают нормы допустимого процента отказов (приемочные числа) для отбраковки партии. При превышении норм допустимого процента отказов (приемочных чисел) всю партию ЭКБ подвергают сплошному ВК и/или ДИ, при этом все забракованные изделия извлекают из партии, а остальные — признают годными.

П.1.17 По результатам проведения ВК и/или ДИ ИТЦ (ИТЛ) оформляет Протокол испытаний для каждой партии ЭКБ ОП.

П.1.18 Протокол ВК и/или ДИ должен содержать:

- реквизиты ИТЦ, ИТЛ (полное наименование, юридический и/или фактический адреса, номер телефона и/или факса, адрес электронной почты), в котором проводились испытания;
- наименование испытываемых изделий (компонентов) ЭКБ ОП с указанием партии, даты изготовления и предприятия-изготовителя;
- основания для проведения ВК и/или ДИ (например, номер договора или решения);
- количество изделий (компонентов) ЭКБ, предъявленных на ВК и/или ДИ;
- объем проведенных испытаний с указанием методов и условий их проведения;
- результаты проведения ВК и/или ДИ;
- даты проведения конкретных видов испытаний в рамках ВК и/или ДИ;
- фамилии и подписи ответственных исполнителей.

П.1.19 По требованию заказчика ИТЦ (ИТЛ) также оформляет заключение по результатам ВК и/или ДИ изделий ЭКБ. В Заключении должно быть указано:

- наименование (номер) программы, в соответствии с которой проводились ВК и/или ДИ;
- сроки проведения ВК и/или ДИ;
- обозначение и/или наименование РЗА РКТ, в которой будут применяться испытуемые изделия (компоненты) ЭКБ;
- функциональное обозначение, типы изделий (компонентов) ЭКБ, предъявленных на ВК и/или ДИ, а также название предприятия-изготовителя;
- количество изделий (компонентов) ЭКБ, предъявленных на ВК и/или ДИ;
- номер маршрутного листа ВК и/или ДИ;
- результаты проведения ВК и/или ДИ (количество признанных годными и забракованных изделий (компонентов) ЭКБ);
- фамилии и подписи ответственных исполнителей;
- иные положения, позволяющие конкретизировать процессы проведения ВК и/или ДИ.

Примечания

- 1 Форма составления заключения по результатам ВК и/или ДИ — произвольная.
- 2 Обозначение и/или наименование РЗА РКТ присваиваются потребителем ЭКБ.

П.1.20 Если ВК и/или ДИ проводились на выборке из партии изделий (компонентов) ЭКБ, то данные изделия после проведения ВК и/или ДИ к установке в РЗА РКТ не допускаются и предоставляются потребителю ЭКБ только по его требованию.

П.1.21 При выявлении в ходе ВК и/или ДИ брака или некомплектности поставки изделий ЭКБ ИТЦ (ИТЛ) оформляют акт рекламации. Проведение рекламационных работ осуществляет потребитель ЭКБ.

П.2 Особенности проведения ВК и ДИ ЭКБ ИП

П.2.1 ВК и ДИ ЭКБ ИП проводят с целью выявления изделий (компонентов), не соответствующих требованиям технических спецификаций (информационно-техническим материалам) предприятия-изготовителя и/или имеющих скрытые дефекты.

П.2.2 Предъявляемая на ВК и/или ДИ ЭКБ ИП должна относиться к одной партии. ЭКБ ИП предъявляется на ВК и/или ДИ совместно с сопроводительной документацией.

Примечание — Вид и объем сопроводительной документации определяется исходя из категории качества ЭКБ ИП.

П.2.3 Наряду с сопроводительной документацией рекомендуется предъявлять ЭКБ ИП на ВК и/или ДИ с информационно-техническими материалами, содержащими технические характеристики и условия эксплуатации ЭКБ ИП, регламентированные предприятием-изготовителем, а также и другую официальную информацию, необходимую для проведения ВК и/или ДИ.

П.2.4 Для каждой испытываемой партии изделий (компонентов) ЭКБ ИП оформляют маршрутный лист ВК и/или ДИ в соответствии с таблицей П.2.

Таблица П.2 — Маршрутный лист ВК и/или ДИ ЭКБ ИП

Категория ЭКБ ИП	Основание для составления маршрутного листа ВК и/или ДИ
ЭКБ ИП без заданного уровня качества (надежности)	Программа ВК и/или ДИ
Высоконадежная ЭКБ ИП всех категорий качества	Анализ соответствия представленной сопроводительной документации требованиям, приведенным в программе ВК и/или ДИ

П.2.5 Указания по проведению анализа соответствия ЭКБ ИП программе ВК и/или ДИ (результаты проведения анализа оформляются в виде таблицы П.3).

П.2.5.1 В графе «Наименование вида испытаний» перечисляют все виды испытаний, указанные в программе ВК и/или ДИ.

Примечание — В качестве примера — испытания на воздействие пониженной (повышенной) рабочей температуры окружающей среды, электротермотренировка (термотренировка), контроль функционирования при пониженном напряжении питания, контроль свободно перемещающихся частиц внутри корпуса по уровню шума и др.

Таблица П.3 — Результаты анализа соответствия ЭКБ ИП программе ВК и/или ДИ

Наименование вида испытаний	Условия испытания изделия ЭКБ ИП		Требования к проведению испытаний
	Согласно программе ВК и/или ДИ	Согласно сопроводительной документации изготовителя	
1 Испытания на воздействие пониженной рабочей температуры окружающей среды	минус 40 °С (по технической спецификации)	минус 40 °С	Не требуются
2 Испытания на воздействие повышенной рабочей температуры окружающей среды	плюс 50 °С (по технической спецификации)	плюс 125 °С	Не требуются
3 Электротермотренировка	168 ч в предельно допустимом режиме	Нет данных	Требуется

П.2.5.2 В графе «Согласно программе ВК и/или ДИ» указывают значения параметров, которые должны быть подтверждены в процессе проведения ВК и/или ДИ согласно программе.

П.2.5.3 В графу «Согласно сопроводительной документации изготовителя» записывают результаты испытаний, указанные предприятием — изготовителем ЭКБ ИП в сопроводительной документации. При отсутствии в сопроводительной документации результатов соответствующих испытаний в данной графе указывают «нет данных».

П.2.5.4 В графу «Требования к проведению испытаний» записывают вывод о необходимости проведения того или иного вида испытаний, предусмотренного программой ВК и/или ДИ.

П.2.5.5 Если результат испытаний, приведенный в сопроводительной документации предприятия — изготовителя ЭКБ ИП, соответствует (превышает) требованиям, предусмотренным программой ВК и/или ДИ, испытания проводить не требуется.

П.2.5.6 В случае несоответствия результатов, приведенных в сопроводительной документации, требованиям, предусмотренным программой ВК и/или ДИ (или при отсутствии необходимых данных), делается вывод о необходимости проведения испытаний.

П.2.6 При полном соответствии результатов, приведенных в сопроводительной документации, требованиям, предусмотренным программой ВК и/или ДИ, в маршрутный лист ВК и/или ДИ включают:

- контроль внешнего вида и проверку сопроводительной документации (для квалифицированной высоконадежной ЭКБ ИП);

- контроль электрических параметров в нормальных климатических условиях (для неквалифицированной высоконадежной ЭКБ ИП).

П.2.7 В программы ВК и/или ДИ изделий ЭКБ ИП в обязательном порядке включают нижеследующие мероприятия, имеющие целью выявление контрафактной продукции:

- проверка качества маркировки изделий (отсутствие перемаркировки, положение маркировки, ее контрастность, целостность, размер, цвет и пр.);

- проверка информативной составляющей маркировки (соответствие наименования изделия, его даты производства, номера партии официальным данным предприятия-изготовителя);

- проверка внешнего вида (наличие у изделий (компонентов) ЭКБ ИП сколов, трещин, царапин, различных штампов стран-производителей, повреждения выводов, следов пайки, коррозии, различных формовок выводов или количества выводов и пр.);

- проверка конструктивно-технологических параметров (массы изделия, габаритов изделия и кристалла, разварки выводов и кристалла, идентификационного кода кристалла заявленному предприятием-изготовителем).

П.2.8 В случаях отсутствия в сопроводительной документации предприятия — изготовителя ЭКБ ИП, технической спецификации или информационно-техническом материале информации о параметрах изделия (компонента) ЭКБ ИП (например, массы изделия или размеров его кристалла) проводят сравнительный анализ испытуемого изделия (компонента) ЭКБ ИП с аналогичным изделием (компонентом) ЭКБ ИП, подлинность которого документально подтверждена.

Приложение Р
(рекомендуемое)

**Решение о выборе метода проведения сертификационных испытаний номенклатуры ЭКБ ИП по подтверждению соответствия ее технических параметров и эксплуатационных характеристик требованиям, установленным к изделию (системе, комплексу) РКТ в ТЗ (ТТЗ).
Пример оформления титульного листа**

<p>СОГЛАСОВАНО: Директор ФГУП «МНИИРИП»</p>	<p>УТВЕРЖДАЮ: Заместитель генерального директора Госкорпорации «Роскосмос»</p>	<p>УТВЕРЖДАЮ: Генеральный директор АО «Космические решения»</p>
<p>_____</p> <p>(подпись) (Ф.И.О.)</p>	<p>_____</p> <p>(подпись) (Ф.И.О.)</p>	<p>_____</p> <p>(подпись) (Ф.И.О.)</p>
<p>«26» сентября 20__ года</p>	<p>«01» октября 20__ года</p>	<p>«11» октября 20__ года</p>
<p>Решение № 55678-18/2017</p> <p>О выборе метода проведения сертификационных испытаний номенклатуры электронной компонентной базы иностранного производства по подтверждению соответствия ее технических параметров и эксплуатационных характеристик требованиям, установленным к изделию «Гиацинт» в ТЗ № 03245/15</p>		
<p>СОГЛАСОВАНО: Уполномоченный представитель ГНИО РКП по ЭКБ</p>	<p>СОГЛАСОВАНО: Начальник (организации ПЗ)</p>	
<p>_____</p> <p>(подпись) (Ф.И.О.)</p>	<p>_____</p> <p>(подпись) (Ф.И.О.)</p>	
<p>«20» июня 20__ года</p>	<p>«20» июня 20__ года</p>	

**Приложение С
(рекомендуемое)**

Рекомендации по оформлению «Решения о выборе метода проведения сертификационных испытаний номенклатуры электронной компонентной базы иностранного производства по подтверждению соответствия ее технических параметров и эксплуатационных характеристик требованиям, установленным в ТТЗ (ТЗ)»

С.1 Решение в общем случае включает в себя титульный лист, разделы «Общая часть», «Технический анализ», «Выводы», «Решение» и приложения.

С.2 Раздел «Общая часть» должен содержать:

- перечень документов, использованных при разработке решения, в том числе перечень ЭКБ, разрешенной к применению в изделии (системе, комплексе) РКТ;
- модель ВВФ;
- данные об испытаниях ЭКБ ИП, проведенных независимыми ИТЦ (ИТЛ), аккредитованными в международных или национальных СДС;
- результаты оценки технологической готовности ИТЦ (ИТЛ) к проведению СИ ЭКБ ИП;
- расчет предполагаемых сроков проведения испытаний и их ориентировочной стоимости;
- перечень организаций, привлеченных к работе (при наличии).

С.3 В разделе «Технический анализ» приводят основные данные и обоснования для принятия решения о выборе вида СИ ЭКБ ИП и порядку их проведения.

С.4 В разделе «Выводы» перечисляют проблемы, связанные с проведением отдельных видов СИ ЭКБ ИП, установленные на основании результатов технического анализа.

С.5 В разделе «Решение» перечисляют все решения относительно порядка проведения СИ ЭКБ ИП, принятые на основании материалов, изложенных в разделах «Технический анализ» и «Выводы».

С.6 Приложения представляют собой документы (копии документов), использованные при разработке решения.

С.7 Решение оформляют в соответствии с требованиями ГОСТ 2.106.

С.8 Решение утверждается представителями Государственного заказчика и головного исполнителя ОКР по созданию изделия (системы, комплекса) РКТ [поставщика изделия (системы, комплекса) РКТ].

С.9 Решение согласуют с ПЗ уполномоченной Минпромторгом России головной научно-исследовательской организацией в области планирования, развития и применения ЭКБ в ВВСТ и ГНИО РКП по ЭКБ.

Примечание — Перечень дополнительных согласующих организаций определяют государственный заказчик и головной исполнитель ОКР по разработке изделия (системы, комплекса) РКТ (головной поставщик изделия РКТ).

Приложение Т
(справочное)

Формы КРР изделий (компонентов) ЭКБ

Таблица Т.1 — Форма 2

Содержание (пример записи для сборочной единицы высшей ступени ЭМ-2)	
Наименование документа	Лист
Перечень комплектов карт входящих сборочных единиц нижней ступени (ЭМ-1)	3
Карта оценки номенклатуры примененных изделий (компонентов) ЭКБ и сведений о соответствии условий их эксплуатации и показателей надежности требованиям НТД	4—10
Карта изделий (компонентов) ЭКБ, примененных при механических воздействиях, не соответствующих требованиям НТД на них	11
Карта рабочих режимов (группа изделий (компонентов) ЭКБ)	12

Таблица Т.2 — Форма 2а

Содержание (пример записи для сборочной единицы нижней ступени ЭМ-1)	
Наименование документа	Лист
Карта оценки номенклатуры примененных изделий (компонентов) ЭКБ и сведений о соответствии условий их эксплуатации и показателей надежности требованиям НТД	3—5
Карта изделий (компонентов) ЭКБ, примененных при механических воздействиях, не соответствующих требованиям НТД на них	6—8
Карта рабочих режимов (группа изделий (компонентов) ЭКБ)	9—15

Т.1 КРР утверждается генеральным (главным) конструктором РЗА РКТ и согласовывается с ПЗ.

Таблица Т.3 — Форма 3 (перечень комплектов КРР сборочных единиц нижней ступени)

Наименование сборочной единицы	Децимальный номер	Количество сборочных единиц
...

Таблица Т.4 — Форма 4 (карта оценки номенклатуры ЭКБ и сведений о соответствии условий их эксплуатации и показателей надежности требованиям НТД)

Наименование изделия (компонента) ЭКБ		л/л/л	л/л/л	л/л/л	л/л/л	л/л/л
Позиционных обозначение						
Количество, шт.						
Наличие в перечнях	При утверждении ТЗ (ТТЗ)					
	Последних редакций					
Условия эксплуатации в аппаратуре	Акустический шум	1	Диапазон частот, Гц			
		2	Уровень звукового давления, дБ			
		3	Линейное ускорение, м/с ² (g)			
	Вибрация	4	Ускорение, М.С.Е.-2 (G)			
		5	Диапазон частот, Гц			
	Механический удар	6	Ускорение, М.С.Е.-2 (G)			
			Длительность, мс			
		8	Ускорение, М.С.Е.-2 (G)			
			Длительность, мс			
	Давление окружающей среды, мм рт.ст. (кгс/см ²)	10	Пониженное			
		11	Повышенное			
		12	Повышенная			
	Предельная температура, °С	13	Пониженная			
		14	%			
	Относительная влажность	15	°С			
		16	Минимальная наработка, ч			
	Долговечность	17	Срок службы, лет			
		18	Сохраняемость, лет			
		19	Роса, иной			
		20	Примечание			

Таблица Т.5 — Форма б (карта рабочих режимов полупроводниковых СВЧ-диодов)

Позиционное обозначение		Режим работы		в схеме	по НТД	в схеме	по НТД	в схеме	по НТД
Наименование компонента									
Параметры импульса	Длительность, мкс			1					
	Частота следования, Гц			2					
Постоянное обратное напряжение, В				3					
Ток, А	Прямой положительного смещения			4					
		Постоянный обратный		5					
		Выпрямленный		6					
Мощность непрерывная (импульсная), Вт	Рассеиваемая		7						
	Коммутируемая		8						
Энергия пика просачивающегося импульса, Дж				9					
Соответствие диапазону частот (да/нет)				10					
Температура окружающей среды, °С				11					
Коэффициент нагрузки				12					
Примечание				13					

Т.2 Формы 4—5 (таблицы Т.4 — Т.5) заполняются по результатам оценки правильности применения ЭКБ в РЭАРКТ на этапах разработки КД, изготовления и НЭО.

Приложение У
(обязательное)

**Требования к составу и содержанию частного заключения
о технической готовности изделия (системы, комплекса) РКТ к ЛИ**

У.1 Оценка соответствия представленных исходных материалов требованиям нормативно-технических документов Российской Федерации, нормативно-технических (директивных) документов РКП, а также требованиям, заданным в ТЗ (ТТЗ) на разработку (изготовление) изделия (системы, комплекса) РКТ.

У.2 Оценка соответствия изделий (компонентов) ЭКБ, примененных в изделии (системе, комплексе) РКТ требованиям ТЗ (ТТЗ), а также нормативно-технических (директивных) документов РКП, регламентирующих порядок выбора, применения и испытаний ЭКБ.

У.3 Результаты анализа полноты и достаточности объема и состава мероприятий, предусмотренных в представленных материалах, а также их соответствия требованиям нормативно-технических (директивных) документов РКП, регламентирующих порядок выбора, применения и испытаний ЭКБ.

У.4 Результаты анализа полноты, эффективности, завершенности и результативности выполнения мероприятий по обеспечению качества и надежности ЭКБ, а также их соответствия требованиям нормативно-технических (директивных) документов РКП, регламентирующих порядок выбора, применения и испытаний ЭКБ.

У.5 Оценка правильности и достоверности выполненных расчетов.

У.6 Вывод о технической готовности изделия (системы, комплекса) РКТ к ЛИ.

У.7 Перечень выявленных замечаний, подлежащих устранению до начала ЛИ изделия (системы, комплекса) РКТ.

Примечание — Пункт У.7 может быть включен при необходимости.

Приложение Ф
(рекомендуемое)

**Форма карточки разрешения на отступление
от требований КД и ТУ**

КАРТОЧКА РАЗРЕШЕНИЯ									
Дата	1*	Карточка разрешения			КР №	2*	Цех (отдел)	3*	
Изделие	4*	№	5*	ДСЕ	6*	№		7*	
Количество ДСЕ		8*	Разослать		9*	Этап выявления			
Повторяемость					11*	12*			
Вид технологического процесса по методу выполнения					13*	Код	14*		
Наименование операции					15*	Код	16*		
Требования КД, ТУ			Содержание отступления			Код	19*		
17*			18*						
Причина	Код	Винovníк			Подразделение	Начальник подразделения	Подпись		
		20*		21*			22*	23*	24*
Мероприятия, направленные на исключение	Код	Срок	Исполнитель			Подразделение	Начальник подразделения	Подпись	
			25*		26*			27*	28*
Обоснование отступления					31*				
Заключение о не влиянии отступления на качество, надежность и безопасность					32*				
Заключение о допуске к использованию по назначению					33*				
Включение в выписку из «Ведомости допущенных отступлений»: «Включать, не включать»					Утверждено				
34*									
Начальник техбюро				35*	Генеральный (главный) конструктор		41*		
Начальник цеха				36*	Руководитель организации		42*		
Начальник ПТК				37*	Согласовано				
Ведущий конструктор				38*	Заместитель руководителя по качеству (начальник службы качества)		43*		
Главный специалист				39*	Начальник ПТК, главный контроллер		44*		
Начальник отдела надежности				40*	Начальник ПЗ		45*		

* Графы 1 — 45 заполняются согласно X.7 - X.10 и таблице X.1.

Приложение X
(рекомендуемое)

**Порядок заполнения и оформления карточки разрешения
на отступление от требований КД и ТУ**

X.1 Карточки разрешения на отступление от требований КД и ТУ (далее — карточка разрешения) рекомендуется заполнять в электронном виде на персональном компьютере. При необходимости карточка разрешения может быть оформлена на двух и более листах.

X.2 Допускается заполнять карточку разрешения тушью (гелевой ручкой) кратко, четко, без помарок и исправлений.

X.3 Информация, записываемая в прямоугольнике, обрабатывается на ПК. Запись производится внутри прямоугольника и не должна выходить за его пределы.

X.4 Не допускается вносить изменения в карточку разрешения после подписания ее должностными лицами.

X.5 В исключительных случаях в процессе оформления исправления могут быть внесены по согласованию с ранее подписавшими должностными лицами.

X.6 В графы 1—45 записывается информация согласно таблице X.1.

Таблица X.1 — Правила заполнения граф формы карточки разрешения на отступление от требований КД и ТУ

Номер графы	Записываемая информация
1	Дата присвоения регистрационного номера
2	Регистрационный номер карточки разрешения
3	Код цеха (отдела), допустившего несоответствие по классификатору, принятому в организации
4	Обозначение изделия (децимальный номер)
5	Заводской номер изделия (допускается не указывать)
6	Обозначение ДСЕ (децимальный номер)
7	Заводской номер ДСЕ (или номер партии)
8	Количество ДСЕ, на которое распространяется отступление
9	Цеха, отделы организации, внешние адресаты, которым необходимо разослать копию карточки разрешения
10	Этап выявления несоответствия (указывается вид технологического процесса или испытаний)
11	Количество случаев появления отступления
12	Номера ранее оформленных карточек разрешения на данное изделие, в том числе ДСЕ
13	Вид технологического процесса по методу выполнения, на котором допущено отступление
14	Код вида технологического процесса по классификатору, имеющемуся в организации
15	Наименование операции, на которой допущено отступление
16	Код операции, на которой допущено отступление
17	Требования КД, ТУ
18	Содержание отступления от требований КД, ТУ
19	Код содержания по классификатору, имеющемуся в организации
20	Причина, приведшая к отступлению от требований КД, ТУ
21	Код причины отступления по классификатору, имеющемуся в организации
22	Подразделение организации, допустившее отступление от требований КД, ТУ

Окончание таблицы X.1

Номер графы	Залисываемая информация
23	Фамилия начальника подразделения организации, допустившей отступление от требований КД, ТУ
24	Подпись начальника подразделения организации, допустившей отступление от требований КД, ТУ
25	Содержание мероприятий, направленных на исключение повторения отступления по классификатору, имеющемуся в организации
26	Коды мероприятий, исключающих повторение отступления по классификатору, имеющемуся в организации
27	Срок исполнения мероприятий
28	Подразделение организации, ответственное за выполнение мероприятий
29	Фамилия начальника подразделения, ответственного за выполнение мероприятий
30	Подпись начальника подразделения, ответственного за выполнение мероприятий
31	Обоснование допущенного отступления
32	Заключение о невлинии отступления от требований КД, ТУ на качество, надежность и безопасность эксплуатации изделия
33	Заключение о допуске изделия (в том числе ДСЕ) к использованию по назначению. Заключение дается по одной из форм: «Допускается» или «Не допускается». Ненужное зачеркивается. Данная графа не должна содержать никакого дополнительного текста
34	Указание о включении в «Ведомость допущенных отступлений»

X.7 Подразделение организации, допустившее отступление, должно заполнить графы 1—17 карточки разрешения, выявить причины отступления, разработать мероприятия по исключению повторения отступления с привлечением, при необходимости, других подразделений и заполнить графы 18—30 карточки разрешения.

X.8 Как исключение, карточка разрешения может быть оформлена при неустановленной причине отступления. В этом случае в графе 20 КР следует указать предполагаемую причину отступления, и дальнейшее исследование причин отступления должно быть проведено технической комиссией.

X.9 Рекомендуется такая последовательность подписания карточки разрешения:

- в организации, допустившей отступление:
 - а) начальник технологического бюро (35);
 - б) начальник цеха (36);
 - в) начальник службы ПТК (37);
 - г) ведущий конструктор (38);
 - д) главный специалист (39);
 - е) начальник отдела надежности (40);

П р и м е ч а н и е — Необходимость подписи отдела надежности устанавливается нормативно-техническими документами организации.

- ж) заместитель руководителя организации по качеству (начальник службы качества) (43);
- и) руководитель ПЗ (45);
- в организации, на изделие которого допущено отступление:
 - а) начальник службы ПТК;
 - б) главный контролер (44);
 - в) заместитель руководителя организации по качеству (начальник службы качества) (43);
 - г) руководитель ПЗ (45).

X.10 Карточку разрешения утверждает руководитель организации (42), допустившего отступление, и генеральный (главный) конструктор изделия, на которое допущено отступление (41).

Библиография

- [1] Закон Российской Федерации от 20 августа 1993 г. № 5663-1 «О космической деятельности»
- [2] Распоряжение Правительства Российской Федерации от 30 сентября 2014 г. № 1936-р «План содействия импортозамещению в промышленности»
- [3] Положение о закупке товаров, работ, услуг Государственной корпорации по космической деятельности «Роскосмос» (утверждено решением Наблюдательного совета Госкорпорации «Роскосмос» от 26 июня 2017 г. № 11-НС)
- [4] Перечень ЭКБ 01-22-XX Перечень электронной компонентной базы, разрешенной для применения при разработке, модернизации, производстве и эксплуатации вооружения, военной и специальной техники
- [5] Перечень ЭКБ-К Отраслевой перечень электронной компонентной базы отечественного производства, разрешенной к применению при создании ракетно-космической техники с учетом новых перспективных разработок в отечественной промышленности
- [6] Положение РК-11-КТ Положение о порядке создания, производства и эксплуатации (применения) ракетных и космических комплексов
- [7] РЭК.05.002/5-2016 Положение о порядке обеспечения технологической независимости при применении электронной компонентной базы иностранного производства в образцах вооружения, военной и специальной техники
- [8] Федеральный закон от 5 апреля 2013 г. № 44-ФЗ «О контрактной системе в сфере закупок товаров, работ, услуг для обеспечения государственных и муниципальных нужд»
- [9] Федеральный закон от 18 июля 2011 г. № 223-ФЗ «О закупках товаров, работ, услуг отдельными видами юридических лиц»
- [10] ОСТ 134-1034—2012 Аппаратура, приборы, устройства и оборудование космических аппаратов. Методы испытаний и оценки стойкости бортовой радиоэлектронной аппаратуры к воздействию электронного и протонного излучений космического пространства по дозовым эффектам
- [11] РД В 319.03.31—99 Рациональный состав и последовательность испытаний изделий электронной техники на радиационную стойкость
- [12] РД 134-0175—2009 Нормативный документ по стандартизации РКТ. Аппаратура радиоэлектронная бортовая космических аппаратов. Методы испытаний цифровых сверхбольших интегральных схем на воздействие одиночных высокоэнергетических протонов и тяжелых заряженных частиц космического пространства на ускорителях заряженных частиц
- [13] РД 134-0191—2011 Нормативный документ по стандартизации РКТ. Аппаратура радиоэлектронная бортовая космических аппаратов. Методы испытаний аналоговых и аналого-цифровых интегральных схем на воздействие одиночных высокоэнергетических протонов и тяжелых заряженных частиц космического пространства на ускорителях заряженных частиц
- [14] РД 134-0192—2011 Нормативный документ по стандартизации РКТ. Аппаратура радиоэлектронная бортовая космических аппаратов. Методы испытаний мощных МОП-транзисторов на воздействие одиночных высокоэнергетических протонов и тяжелых заряженных частиц космического пространства на ускорителях заряженных частиц
- [15] РД 134-0139—2005 Методы оценки стойкости к воздействию заряженных частиц космического пространства по одиночным сбоям и отказам
- [16] Положение ПЗ-2004 Положение о порядке выдачи заключений о технической готовности ракетных и космических комплексов к летным испытаниям головными организациями ракетно-космической промышленности
- [17] Директива Европейского парламента и Совета Евросоюза №2002/95/ЕС «Об ограничении использования определенных опасных веществ в электрическом и электронном оборудовании» (директива RoHS)

Редактор *Н.А. Арзунова*
Технический редактор *И.Е. Черепкова*
Корректор *С.В. Смирнова*
Компьютерная верстка *Е.А. Кондрашовой*

Сдано в набор 08.02.2021. Подписано в печать 25.02.2021. Формат 60×84%. Гарнитура Ариал.
Усл. печ. л. 8,37. Уч.-изд. л. 7,11

Подготовлено на основе электронной версии, предоставленной разработчиком стандарта

Создано в единичном исполнении во ФГУП «СТАНДАРТИНФОРМ»
для комплектования Федерального информационного фонда стандартов,

117418 Москва, Нахимовский пр-т, д. 31, к. 2.
www.gostinfo.ru info@gostinfo.ru