
ФЕДЕРАЛЬНОЕ АГЕНТСТВО
ПО ТЕХНИЧЕСКОМУ РЕГУЛИРОВАНИЮ И МЕТРОЛОГИИ



НАЦИОНАЛЬНЫЙ
СТАНДАРТ
РОССИЙСКОЙ
ФЕДЕРАЦИИ

ГОСТ Р
59313—
2021

СИСТЕМЫ КОСМИЧЕСКИЕ

Методы измерения коэффициента поглощения
солнечного излучения и коэффициента теплового
излучения терморегулирующих покрытий
и материалов

Издание официальное



Москва
Стандартинформ
2021

Предисловие

- 1 РАЗРАБОТАН Акционерным обществом «Композит» (АО «Композит»)
- 2 ВНЕСЕН Техническим комитетом по стандартизации ТК 321 «Ракетно-космическая техника»
- 3 УТВЕРЖДЕН И ВВЕДЕН В ДЕЙСТВИЕ Приказом Федерального агентства по техническому регулированию и метрологии от 5 февраля 2021 г. № 40-ст
- 4 ВВЕДЕН ВПЕРВЫЕ

Правила применения настоящего стандарта установлены в статье 26 Федерального закона от 29 июня 2015 г. № 162-ФЗ «О стандартизации в Российской Федерации». Информация об изменениях к настоящему стандарту публикуется в ежегодном (по состоянию на 1 января текущего года) информационном указателе «Национальные стандарты», а официальный текст изменений и поправок — в ежемесячном информационном указателе «Национальные стандарты». В случае пересмотра (замены) или отмены настоящего стандарта соответствующее уведомление будет опубликовано в ближайшем выпуске ежемесячного информационного указателя «Национальные стандарты». Соответствующая информация, уведомление и тексты размещаются также в информационной системе общего пользования — на официальном сайте Федерального агентства по техническому регулированию и метрологии в сети Интернет (www.gost.ru)

© Стандартинформ, оформление, 2021

Настоящий стандарт не может быть полностью или частично воспроизведен, тиражирован и распространен в качестве официального издания без разрешения Федерального агентства по техническому регулированию и метрологии

Содержание

1 Область применения	1
2 Нормативные ссылки	1
3 Термины и определения	2
4 Условия проведения измерений	3
5 Требования к образцам	3
6 Методы и средства измерений, используемые при определении терморadiационных характеристик	4
6.1 Определение коэффициента поглощения солнечного излучения	5
6.2 Определение коэффициента теплового излучения	6
7 Погрешность определения терморadiационных характеристик	8
7.1 Пределы допускаемой абсолютной погрешности терморadiационных характеристик	8
7.2 Воспроизводимость определения терморadiационных характеристик на одном и том же участке образца	8
8 Поверка (калибровка) средств измерений и стандартных образцов	8
8.1 Первичная поверка (калибровка) средств измерений и стандартных образцов	8
8.2 Периодическая поверка (калибровка) средств измерений и стандартных образцов	8
9 Оформление результатов определения терморadiационных характеристик	9
Приложение А (рекомендуемое) Измерение спектрального коэффициента отражения и определения терморadiационных характеристик	10
Приложение Б (рекомендуемое) Форма протокола определения коэффициента поглощения солнечного излучения и коэффициента теплового излучения терморегулирующих покрытий и материалов	17
Библиография	19

Введение

Коэффициент поглощения солнечного излучения и коэффициент теплового излучения терморегулирующих покрытий и материалов являются основными терморadiационными характеристиками для расчета теплового режима космических аппаратов.

В настоящем стандарте описываются методы, приборы, средства измерений, образцы, используемые для определения коэффициента поглощения солнечного излучения и коэффициента теплового излучения.

СИСТЕМЫ КОСМИЧЕСКИЕ

**Методы измерения коэффициента поглощения солнечного излучения
и коэффициента теплового излучения терморегулирующих покрытий и материалов**

Space systems. Measurement methods of solar radiation absorption coefficient and heat radiation coefficient of thermal control coatings and materials

Дата введения — 2021—06—01

1 Область применения

Настоящий стандарт устанавливает методы измерений, требования к средствам измерений и образцам, используемые для определения терморadiационных характеристик (коэффициента поглощения солнечного излучения, коэффициента теплового излучения) терморегулирующих покрытий и материалов. Определение терморadiационных характеристик проводят на спектральных и переносных интегральных приборах.

Настоящий стандарт распространяется на покрытия и материалы (непрозрачные в измеряемом диапазоне длин волн) с плоской контрольной поверхностью, используемые в изделиях ракетно-космической техники (РКТ).

2 Нормативные ссылки

В настоящем стандарте использованы нормативные ссылки на следующие стандарты:

- ГОСТ 3 Перчатки хирургические резиновые. Технические условия
- ГОСТ 12.4.131 Халаты женские. Технические условия
- ГОСТ 12.4.132 Халаты мужские. Технические условия
- ГОСТ 892 Калька бумажная. Технические условия
- ГОСТ 3520 Материалы оптические. Методы определения показателей ослабления
- ГОСТ 15150 Машины, приборы и другие технические изделия. Исполнения для различных климатических районов. Категории, условия эксплуатации, хранения и транспортирования в части воздействия климатических факторов внешней среды
- ГОСТ 17299 Спирт этиловый технический. Технические условия
- ГОСТ 21631 Листы из алюминия и алюминиевых сплавов. Технические условия
- ГОСТ 29298 Ткани хлопчатобумажные и смешанные бытовые. Общие технические условия
- ГОСТ Р 8.829 Государственная система обеспечения единства измерений. Методика измерений оптической плотности (коэффициента пропускания) и мутности пластин и пленок из полимерных материалов
- ГОСТ Р 58516 Кисти и щетки малярные. Технические условия

Примечание — При использовании настоящим стандартом целесообразно проверить действие ссылочных стандартов в информационной системе общего пользования — на официальном сайте Федерального агентства по техническому регулированию и метрологии в сети Интернет или по ежегодному информационному указателю «Национальные стандарты», который опубликован по состоянию на 1 января текущего года, и по выпускам ежемесячного информационного указателя «Национальные стандарты» за текущий год. Если заменен ссылочный стандарт, на который дана недатированная ссылка, то рекомендуется использовать действующую версию этого стандарта с учетом всех внесенных в данную версию изменений. Если заменен ссылочный стандарт, на который дана датированная ссылка, то рекомендуется использовать версию этого стандарта с указанным выше годом утверждения (принятия). Если после утверждения настоящего стандарта в ссылочный стандарт, на который дана

датированная ссылка, внесено изменение, затрагивающее положение, на которое дана ссылка, то это положение рекомендуется применять без учета данного изменения. Если ссылочный стандарт отменен без замены, то положение, в котором дана ссылка на него, рекомендуется применять в части, не затрагивающей эту ссылку.

3 Термины и определения

В настоящем стандарте применены следующие термины с соответствующими определениями:

3.1 коэффициент поглощения α : Величина, определяемая отношением потока, поглощенного материалом (или телом), к потоку падающего излучения.

3.2 коэффициент поглощения солнечного излучения α_s : Величина, определяемая отношением потока солнечного излучения, поглощенного материалом (или телом), к потоку падающего солнечного излучения.

3.3 энергетическая светимость M_e : Величина, определяемая отношением потока излучения, исходящего от малого участка поверхности, содержащего рассматриваемую точку, к площади этого участка.

3.4 коэффициент теплового излучения ϵ : Величина, определяемая отношением энергетической светимости тела к энергетической светимости абсолютно черного тела при той же температуре.

Примечание — Различают следующие виды коэффициента излучения:

- полный: если он относится ко всему спектру теплового излучения (данное определение можно считать неявно подразумеваемым);
- спектральный: если он относится к спектральному диапазону с центром на длине волны λ ;
- полусферический: если он относится ко всем направлениям, по которым элемент поверхности может излучать;
- направленный: если он относится к направлению излучения, задаваемому телесным углом вокруг определенного направления;
- нормальный: если он относится к направлению излучения по нормали к поверхности.

3.5 коэффициент пропускания τ : Величина, определяемая отношением прошедшего потока излучения к падающему потоку излучения.

3.6 коэффициент отражения ρ : Величина, определяемая отношением отраженного материалом потока излучения к падающему потоку излучения.

3.7 коэффициент отражения солнечного излучения ρ_s : Величина, определяемая отношением потока солнечного излучения, отраженного материалом, к падающему потоку солнечного излучения.

3.8 спектральный коэффициент отражения ρ_λ : Коэффициент отражения в узком спектральном диапазоне, с центром на длине волны λ .

3.9 направленно-полусферический коэффициент отражения ρ : Коэффициент отражения, измеряемый при падении зондирующего излучения под заданным углом от нормали к поверхности образца и при сборе отраженного образцом потока излучения в полусферу.

Примечание — При падении зондирующего излучения нормально к поверхности образца материала и при сборе отраженного образцом потока излучения в полусферу, направленно-полусферический коэффициент отражения называется нормально-полусферическим.

При углах падения излучения не более 12° от нормали к поверхности образца направленно-полусферический коэффициент отражения считается близким к нормально-полусферическому коэффициенту отражения.

3.10 коэффициент зеркального отражения ρ_r : Величина, определяемая отношением зеркально отраженного потока излучения от материала к падающему потоку излучения.

3.11 коэффициент диффузного отражения ρ_d : Величина, определяемая отношением диффузно отраженного потока излучения от материала к падающему потоку излучения.

Примечание — При наличии смешанного отражения коэффициент отражения складывается из коэффициентов зеркального и диффузного отражения $\rho_d + \rho_r$.

3.12 интегрирующая сфера: Полый шар с внутренней поверхностью, которая в большинстве случаев представляет собой практически неселективный и пространственно однородный диффузный отражатель, имеющий отверстие, в которое помещается физический приемник; экран, расположенный внутри шара, защищающий отверстие от прямых лучей источника.

3.13 образец сравнения: Образец, используемый при определении коэффициентов поглощения солнечного излучения и теплового излучения при измерениях на спектральных и интегральных приборах относительным методом.

3.14 образец-свидетель: Образец покрытия или материала, изготавливаемый одновременно с рабочей деталью и имеющий идентичные свойства.

Примечание — Образец-свидетель должен иметь поверхность, аналогичную рабочей детали (та же обработка, тот же материал, состав покрытия и одинаковый процесс нанесения покрытия).

4 Условия проведения измерений

4.1 Измерения коэффициента поглощения солнечного излучения, коэффициента теплового излучения и спектрального коэффициента отражения (пропускания) образцов следует проводить при следующих условиях:

- температура окружающего воздуха, °С от 15 до 35;
- относительная влажность, % от 20 до 65;
- атмосферное давление, кПа от 84 до 106;
- напряжение переменного тока, В 230 ± 10 %;
- частота переменного тока, Гц от 47 до 53.

4.2 В помещении, где проводят измерения, содержание пыли, паров кислот и щелочей, агрессивных газов и других вредных примесей, вызывающих коррозию, не должно превышать содержание коррозионно-активных агентов для атмосферы типа 1 по ГОСТ 15150. Допускаемый перепад температуры в течение суток — не более 5 °С. От температуры окружающего воздуха зависит чувствительность детектора измерительного прибора.

4.3 В помещении, где проводят измерения, должны отсутствовать механические вибрации и посторонние источники излучения, а также мощные постоянные и переменные электрические и магнитные поля.

5 Требования к образцам

5.1 Образцы покрытий и материалов должны быть непрозрачны в измеряемом диапазоне длин волн.

5.2 В качестве образцов могут быть использованы:

- образцы терморегулирующих покрытий, нанесенных на подложку из металла или другого материала;
- металлы с различными видами обработки поверхности (полирование, анодирование и др.);
- материалы экранно-вакуумной теплоизоляции (пленки, ткани и др.);
- покрытия (эмалевые, силикатные, анодно-окисные, нанесенные методом вакуумного напыления);
- зеркально-отражающие покрытия, полученные напылением (например, К-208 по [1]);
- неметаллические материалы конструкционного назначения;
- теплозащитные покрытия;
- углепластики и др. материалы и покрытия.

5.3 По характеру отражения образцы делятся следующим образом:

- на диффузно-отражающие;
- зеркально-отражающие;
- образцы со смешанным характером отражения;
- образцы с нерегулярным характером отражения (отражающие в неопределенном направлении).

5.4 Размеры образца должны превышать размеры измерительного отверстия интегрирующей сферы прибора.

Для определения коэффициента поглощения солнечного излучения и коэффициента теплового излучения материалов и покрытий на крупногабаритных образцах и изделиях при измерениях на спектральных приборах должен быть подготовлен образец-свидетель.

Образцы должны иметь плоскую, выпуклую или вогнутую поверхность. Радиус кривизны поверхности должен составлять:

- для выпуклой — не менее 150 мм;
- вогнутой — не менее 150 мм.

При измерениях на вогнутых поверхностях крупногабаритных изделий необходим свободный доступ измерительных головок приборов.

5.5 Образцы покрытий и материалов должны быть изготовлены в соответствии с документами по стандартизации (ДС), конструкторской и технологической документацией [(КД) и (ТД)], должны быть ровными, без потеков, следов масла, прикосновения (отпечатков), пыли, ржавчины и других загрязнений, трещин, царапин, отслоений, механических включений, без пузырьков и сколов. Допустимые дефекты поверхности должны соответствовать указанным в ДС или КД. Оттенок образцов не нормируется.

Перед нанесением покрытий должны быть подготовлены подложки из алюминиевого сплава марки АМг6 по ГОСТ 21631 или другого материала. Толщина подложек должна обеспечить свободное и удобное прикладывание образца к измерительному отверстию прибора.

Технологический процесс подготовки подложек к нанесению покрытий должен соответствовать указанному в ДС или КД на покрытие. Толщина нанесенного покрытия должна соответствовать толщине, указанной в ДС или КД на покрытие.

Нанесенные покрытия образцов должны полностью соответствовать ДС или КД на данный тип покрытия.

Нанесение покрытий на подготовленную поверхность подложек осуществляют пневматическим распылением или другим способом, установленным в ДС или КД на покрытие.

5.6 Для образцов покрытий определение терморadiационных характеристик необходимо проводить не ранее срока полного отверждения нанесенных покрытий, установленного в соответствующем ДС. Изготовление образцов полированных и анодированных поверхностей металлов необходимо проводить в соответствии с требованиями ДС или КД на данный материал и метод обработки поверхности.

5.7 Все работы с образцами следует проводить в чистых белых хлопчатобумажных халатах по ГОСТ 12.4.131, ГОСТ 12.4.132, резиновых перчатках по ГОСТ 3 или нейлоновых перчатках.

Образцы, завернутые в бумажную кальку по ГОСТ 892, хранят в упаковке организации-изготовителя при комнатной температуре от 15 °С до 30 °С и относительной влажности от 20 % до 65 %.

Перед проведением измерений проверяют чистоту поверхности образца, при необходимости проводят очистку кисточкой марки КР20, КРС20 по ГОСТ Р 58516 или обдув резиновой спринцовкой по [2]. Допускается удаление загрязнений отдельных типов покрытий протиркой тампоном из ткани бельевой (бязи) или платяной (батиста) по ГОСТ 29298, смоченным этиловым спиртом по ГОСТ 17299.

При проведении измерений необходимо аккуратно обращаться с образцами, соблюдая меры предосторожности, не оставляя царапин, отпечатков и других повреждений на поверхности образцов.

6 Методы и средства измерений, используемые при определении терморadiационных характеристик

Коэффициент поглощения солнечного излучения и коэффициент теплового излучения определяют двумя методами:

- расчета — по измеренным значениям спектрального коэффициента отражения в заданных диапазонах длин волн;
- измерения коэффициента отражения на компактных, интегральных приборах с использованием образцов сравнения.

На спектральных приборах проводят определение терморadiационных характеристик эталонных образцов сравнения, используемых при измерениях на компактных, интегральных приборах.

Для образцов с большой площадью поверхности определение терморadiационных характеристик необходимо проводить на пяти — десяти участках. На образцах и деталях с площадью поверхности более 0,5 м² определение терморadiационных характеристик проводят на каждые 0,05 м² детали (образца).

При проведении измерений образец прикладывают к измерительному отверстию спектральных и интегральных приборов плотно, без зазоров и перекосов.

Для материалов, в составе которых имеются включения, неоднородности и текстура поверхности, определение терморadiационных характеристик необходимо проводить на различных участках образца и при различной ориентации образца.

При отличии в значениях терморadiационных характеристик на различных участках образца более 0,03 от среднего, необходимо указать разброс и среднее значение терморadiационных характеристик.

Примеры измерения спектрального коэффициента отражения и определения терморрадиационных характеристик приведены в приложении А.

При определении терморрадиационных характеристик полупрозрачных образцов, имеющих отличный от нуля коэффициент пропускания, например пленок или стекол, необходимо проводить измерения спектрального коэффициента пропускания в соответствии с ГОСТ Р 8.829, ГОСТ 3520. Измерения спектрального коэффициента пропускания проводят на спектральных приборах, имеющих двухлучевую схему. Допускается применение спектральных приборов, имеющих однолучевую схему.

6.1 Определение коэффициента поглощения солнечного излучения

6.1.1 Определение коэффициента поглощения солнечного излучения методом расчета по измеренным значениям спектрального коэффициента отражения в диапазоне длин волн от 0,25 до 2,5 мкм

Определение коэффициента поглощения солнечного излучения α_s методом расчета проводят в соответствии с соотношением:

$$\alpha_s = 1 - \frac{\int_{0,25}^{2,5} \rho(\lambda) \cdot S(\lambda) d\lambda}{\int_{0,25}^{2,5} S(\lambda) d\lambda}, \quad (1)$$

где $\rho(\lambda)$ — значения спектрального коэффициента отражения, измеренные на спектральных приборах в диапазоне длин волн от 0,25 до 2,5 мкм;

$S(\lambda)$ — спектральное распределение интенсивности внеатмосферного солнечного излучения в диапазоне длин волн от 0,25 до 2,5 мкм в соответствии с [3].

6.1.1.1 Требования к средствам измерений спектрального коэффициента отражения в диапазоне длин волн от 0,25 до 2,5 мкм

Технические (рабочие) характеристики спектральных приборов должны соответствовать следующим требованиям:

- спектральные приборы должны быть оснащены специальными приставками, для измерения направленно-полусферического, диффузного и зеркального коэффициента отражения;
- угол падения зондирующего излучения на образец по отношению к нормали — не более 20 °С ;
- внутренний диаметр интегрирующей сферы — не менее 90 мм;
- коэффициент отражения материала внутренней поверхности сферы — более 0,85 в измеряемом диапазоне длин волн;
- спектральный диапазон измерений — от 0,25 до 2,5 мкм;
- пределы допускаемой абсолютной погрешности измерения спектрального коэффициента отражения — не более 0,025 в диапазоне длин волн от 0,25 до 2,5 мкм.

Используемые спектральные приборы должны иметь одну из базовых оптических схем: Czerny-Turner, Ebert-Fastie, Monk-Gillieson, Littrow, Echelle, Paschen-Runge, Rowland, Wadsworth, Seya-Namioka.

Используемые в спектральных приборах источники излучения и фотоприемники (фоторезисторы, фотодиоды, фотоэлектрические умножители) должны обеспечивать заданную точность измерений фотометрической характеристики во всем спектральном диапазоне измерений.

Измерение спектрального коэффициента отражения на спектральных приборах проводят относительным методом с использованием калиброванного образца сравнения или абсолютным методом.

При измерениях относительным методом используют калиброванные эталонные образцы сравнения (рабочие эталоны). В качестве образцов сравнения используют диффузно- и зеркально-отражающие образцы сравнения с неселективным спектром отражения и различными значениями коэффициента отражения (низким, средним и высоким) в измеряемом диапазоне длин волн.

Образец сравнения должен быть близок к измеряемому образцу по величине спектрального коэффициента отражения и характеру отражения.

При использовании абсолютного метода измерений (методы Тейлора, Эрба, Эдвардса) образец сравнения не требуется.

Измерение спектрального коэффициента отражения допускается проводить на следующих спектральных приборах: спектрофотометры марок «Cary 500», «Cary 7000», «Lambda 950», «Lamb-

da 1050», «UH-4150», «UV-3600 Plus»; спектрорефлектометр «LPSR-300V»* или на других спектральных приборах, имеющих требуемые технические характеристики.

Пример определения коэффициента поглощения солнечного излучения расчетным методом по измеренным значениям спектрального коэффициента отражения на спектрофотометре «Cary 500» приведен в А.1 приложения А.

При использовании других приборов необходимо руководствоваться соответствующей эксплуатационной документацией.

6.1.2 Определение коэффициента поглощения солнечного излучения на приборах, измеряющих интегральный коэффициент отражения солнечного излучения методом сравнения

Определение коэффициента поглощения солнечного излучения на приборах, измеряющих интегральный коэффициент отражения солнечного излучения (интегральных приборах), проводят относительным методом с использованием образцов сравнения.

6.1.2.1 Требования к средствам измерений интегрального коэффициента отражения солнечного излучения методом сравнения

Технические (рабочие) характеристики приборов для измерения коэффициента отражения солнечного излучения должны соответствовать следующим требованиям:

- угол падения зондирующего излучения на образец по отношению к нормали — не более 20 °С;
- спектральный диапазон измерений — от 0,25 до 2,2 мкм;
- диапазон измерений коэффициента отражения — 0,04—0,95;
- пределы допускаемой абсолютной погрешности при определении коэффициента поглощения солнечного излучения — не более 0,03.

Образец сравнения должен быть схож с измеряемым образцом по характеру, спектру и значению коэффициента отражения.

Определение коэффициента поглощения солнечного излучения проводят на интегральных приборах: фотометре «ФМ-59М», солнечных рефлектометрах «ИФ-1» и «РС-К», спектрорефлектометре «LPSR-300V», рефлектометрах «TESA 2000», «SOC ET 100»* или на других интегральных приборах, имеющих требуемые технические характеристики.

Пример определения коэффициента поглощения солнечного излучения относительным методом на рефлектометре солнечном «РС-К» приведен в А.2 приложения А.

При использовании других приборов необходимо руководствоваться соответствующей эксплуатационной документацией и [4].

Примечание — Допускается применение приборов, имеющих более широкие диапазоны:

- спектральный диапазон измерений — от 0,25 до 3,0 мкм;
- диапазон измерений коэффициента отражения — 0,02—0,98.

6.2 Определение коэффициента теплового излучения

6.2.1 Определение коэффициента теплового излучения методом расчета по измеренным значениям спектрального коэффициента отражения в диапазоне длин волн от 3,0 до 20,0 мкм

Определение коэффициента излучения ϵ методом расчета проводят в соответствии с соотношением:

$$\epsilon = \frac{\int_{\lambda_1}^{\lambda_2} (1 - \rho_{\lambda}) \cdot I_{0\lambda} \cdot d\lambda}{\int_{\lambda_1}^{\lambda_2} I_{0\lambda} \cdot d\lambda}, \quad (2)$$

где ρ_{λ} — значения спектрального коэффициента отражения, измеренные на спектральных приборах в диапазоне длин волн от 3,0 до 20,0 мкм;

λ_1 — нижний предел интегрирования 3,0 мкм;

λ_2 — верхний предел интегрирования 20,0 мкм;

$I_{0\lambda}$ — значения интенсивности спектрального распределения Планка при температуре 20 °С в диапазоне длин волн от 3,0 до 20,0 мкм.

* Данная информация не является рекламой и приведена для удобства пользователей.

6.2.1.1 Требования к средствам измерений спектрального коэффициента отражения в диапазоне длин волн от 3,0 до 20,0 мкм

Технические (рабочие) характеристики спектральных приборов должны соответствовать следующим требованиям:

- спектральные приборы должны быть оснащены специальными приставками, для измерения направленно-полусферического, диффузного и зеркального коэффициентов отражения,
- угол падения зондирующего излучения на образец по отношению к нормали — не более 20°;
- внутренний диаметр интегрирующей сферы — не менее 75 мм;
- коэффициент отражения материала внутренней поверхности сферы — более 0,85 в измеряемом диапазоне длин волн;
- спектральный диапазон измерений — от 3,0 до 20,0 мкм;
- пределы допускаемой абсолютной погрешности измерения спектрального коэффициента отражения — не более 0,055.

Используемые в спектральных приборах источники излучения и фотоприемники (фоторезисторы, фотодиоды, фотоэлектрические умножители) должны обеспечивать заданную точность измерений спектрального коэффициента отражения во всем спектральном диапазоне измерений.

Измерение спектрального коэффициента отражения на спектральных приборах проводят относительным методом с использованием образцов сравнения или абсолютным методом.

При измерениях относительным методом используют калиброванные эталонные образцы сравнения (рабочие эталоны). В качестве образцов сравнения используют диффузно- и зеркально-отражающие образцы сравнения с неселективным спектром отражения и различными значениями коэффициента отражения (низким, средним и высоким) в измеряемом диапазоне длин волн.

Образец сравнения должен быть близок к измеряемому образцу по величине спектрального коэффициента отражения и характеру отражения.

При использовании абсолютного метода измерений (методы Тейлора, Эрба, Эдвардса) образец сравнения не требуется.

Измерение спектрального коэффициента отражения может проводиться на инфракрасных (ИК) Фурье-спектрометрах, например ИК Фурье-спектрометр Frontier, или на других спектральных приборах, имеющих требуемые технические характеристики.

Пример определения коэффициента излучения расчетным методом по измеренным значениям спектрального коэффициента отражения на ИК Фурье-спектрометре Frontier приведен в А.3 приложения А.

При использовании других приборов необходимо руководствоваться соответствующей эксплуатационной документацией.

6.2.2 Определение коэффициента теплового излучения на приборах, измеряющих интегральный коэффициент отражения методом сравнения

Определение коэффициента излучения на приборах, измеряющих интегральный коэффициент отражения (интегральных приборов), проводят относительным методом с использованием образцов сравнения.

6.2.2.1 Требования к средствам измерений интегрального коэффициента отражения в диапазоне длин волн от 3,0 до 20,0 мкм методом сравнения

Технические (рабочие) характеристики приборов для измерения интегрального коэффициента отражения инфракрасного излучения должны соответствовать следующим требованиям:

- угол падения зондирующего излучения на образец по отношению к нормали — не более 20°;
- спектральный диапазон измерений — от 3,0 до 20,0 мкм;
- диапазон измерений коэффициента отражения — 0,10—0,95;
- пределы допускаемой абсолютной погрешности при определении коэффициента излучения — не более 0,08.

Образец сравнения должен быть схож с измеряемым образцом по характеру, спектру и значению коэффициента отражения.

Определение коэффициента теплового излучения проводят на интегральных приборах: терморациометре «ТРИ-И», инфракрасных рефлектометрах «ТРИ-3» и «РИ-К», «TESA-2000», «TEMP-2000A», «SOC ET 100»* или на других интегральных приборах, имеющих требуемые технические характеристики.

* Данная информация не является рекламой и приведена для удобства пользователей.

Пример определения коэффициента излучения относительным методом на рефлектометре инфракрасном «РИ-К» приведен в А.4 приложения А.

При использовании других приборов необходимо руководствоваться соответствующей эксплуатационной документацией и [4].

Примечание — Допускается применение приборов, имеющих более широкие диапазоны:

- спектральный диапазон измерений — от 3 до 40 мкм;
- диапазон измерений коэффициента отражения — 0,02—0,98.

7 Погрешность определения терморadiационных характеристик

Погрешность определения терморadiационных характеристик оценивают по следующим характеристикам:

- пределы допускаемой абсолютной погрешности терморadiационных характеристик;
- воспроизводимость определения терморadiационных характеристик на одном и том же участке образца.

7.1 Пределы допускаемой абсолютной погрешности терморadiационных характеристик

Пределы допускаемой абсолютной погрешности коэффициента поглощения солнечного излучения составляют:

- 0,025 — при определении расчетным методом по спектральным значениям коэффициента отражения;
- 0,030 — при определении относительным методом на интегральных приборах.

Пределы допускаемой абсолютной погрешности коэффициента теплового излучения составляют:

- 0,055 — при определении расчетным методом по спектральным значениям коэффициента отражения;
- 0,080 — при определении относительным методом на интегральных приборах.

7.2 Воспроизводимость определения терморadiационных характеристик на одном и том же участке образца

Воспроизводимость определения терморadiационных характеристик на одном и том же участке образца составляет:

- $\pm 0,01$ — при определении коэффициента поглощения солнечного излучения;
- $\pm 0,01$ — при определении коэффициента теплового излучения.

8 Поверка (калибровка) средств измерений и стандартных образцов

8.1 Первичная поверка (калибровка) средств измерений и стандартных образцов

Первичной поверке подвергают средства измерений, включенные в Госреестр, имеющие свидетельства об утверждении типа средств измерений и методики поверки. Методику поверки разрабатывают при проведении испытаний средств измерений в целях утверждения типа.

Приобретенные средства измерений могут иметь свидетельство о первичной поверке или могут быть направлены на первичную поверку в аккредитованную организацию.

Первичная поверка включает в себя проверку технических характеристик средств измерений и калибровку стандартных образцов (рабочих эталонов), используемых при измерениях. По результатам первичной поверки выдают свидетельство о поверке и протокол с результатами поверки.

Периодичность и содержание первичной (периодической) поверки приводят в методике поверки на конкретное средство измерений.

Средства измерений терморadiационных характеристик, не включенные в Госреестр, должны пройти калибровку с выпуском сертификата и протокола калибровки. Порядок калибровки средств измерений приведен в [5].

8.2 Периодическая поверка (калибровка) средств измерений и стандартных образцов

Периодическая поверка (калибровка) средств измерений включает в себя проверку технических характеристик средств измерений и калибровку стандартных образцов, используемых при измерениях.

По результатам поверки выдают свидетельство о поверке и протокол с результатами поверки.

По результатам калибровки выдают сертификат и протокол калибровки.

Применяемые в сфере госрегулирования средства измерений терморadiационных характеристик должны быть поверены. Применение калиброванных средств измерений в сфере госрегулирования должно быть согласовано с заказчиком.

9 Оформление результатов определения терморadiационных характеристик

Результаты определения коэффициента поглощения солнечного излучения и коэффициента теплового излучения терморегулирующих покрытий и материалов покрытий оформляют протоколом, форма которого приведена в приложении Б.

В протоколе указывают следующее:

- а) основание для определения терморadiационных характеристик (заявка от организации и т. п.);
- б) цель измерений;
- в) дата проведения измерений, наименование организации, в которой проводились измерения;
- г) объект измерений и его характеристики [наименование образцов, организация — изготовитель образцов, ДС (КД) на образец, диапазон значений терморadiационных характеристик по ДС (КД)];
- д) условия проведения измерений (температура и относительная влажность окружающей среды, атмосферное давление);
- е) применяемые средства измерений и их технические характеристики, метод измерения, образцы сравнения, используемые при измерениях, сведения о поверке и калибровке;
- ж) методическое обеспечение измерений;
- и) результаты измерений: спектрального коэффициента отражения, коэффициента поглощения (отражения) солнечного излучения и коэффициента теплового излучения образцов.

Примечание — Графическое представление зависимостей спектрального нормального коэффициента излучения от длины волны проводят в программных оболочках;

- к) погрешность определения и срок действия терморadiационных характеристик;
- л) подписи лиц, ответственных за результаты терморadiационных характеристик.

Приложение А
(рекомендуемое)

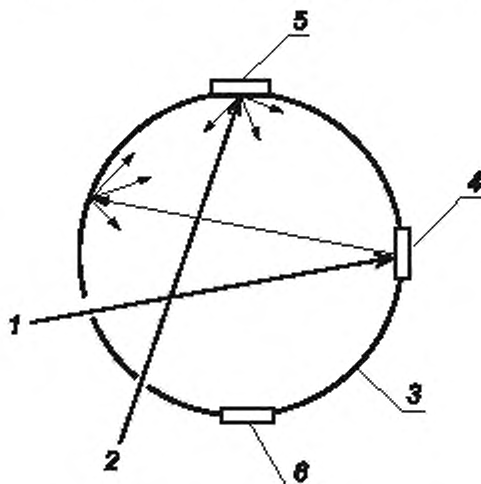
**Измерения спектрального коэффициента отражения и определения
терморadiационных характеристик**

А.1 Определения коэффициента поглощения солнечного излучения по измеренным значениям спектрального коэффициента отражения на спектрофотометре «Cary 500»

А.1.1 Сущность метода и оптическая схема измерений

Измерения спектрального коэффициента отражения образцов на спектрофотометре «Cary 500», оснащенного интегрирующей сферой фирмы «Labsphere», проводят относительным методом с использованием образца сравнения из материала «Spectralon»*.

Оптическая схема интегрирующей сферы спектрофотометра «Cary 500» приведена на рисунке А.1.



1 — образцовый луч; 2 — сравнительный луч; 3 — стенка интегрирующей сферы;
4 — измеряемый образец; 5 — образец сравнения; 6 — фотоприемники

Рисунок А.1 — Оптическая схема измерений спектрального коэффициента отражения
на спектрофотометре «Cary 500» с использованием интегрирующей сферы

Внутренний диаметр интегрирующей сферы составляет 150 мм. Коэффициент отражения внутренней поверхности интегрирующей сферы, покрытой диффузно отражающим покрытием из материала «Spectralon», составляет более 0,95 в диапазоне длин волн от 0,25 до 2,5 мкм. Угол падения зондирующего излучения в сфере составляет 8° с нормалью к поверхности образца.

Измеряемый образец 4 и образец сравнения 5 прикладываются к отверстиям (входным портам) в стенке интегрирующей сферы 3. Световой поток от источника излучения в спектрофотометре разделяется на два луча: образцовый луч 1, падающий на измеряемый образец 4, и сравнительный луч 2, падающий на образец сравнения 5. Пучки лучей прерываются механическим прерывателем с заданной частотой и направляются поочередно в отверстия (входные порты) в стенке интегрирующей сферы 3. Световой поток, отраженный от образца, попадет на внутреннюю поверхность интегрирующей сферы и многократно переотражается. В результате многократных переотражений светового потока устанавливается равномерная освещенность, которая регистрируется фотоприемниками 6.

Принцип измерения спектрального коэффициента отражения на спектрофотометре «Cary 500» заключается в регистрации фотоприемниками, расположенными на поверхности сферы величины отношения сигналов от двух световых потоков (освещенностей участков сферы), возникающих при отражении зондирующего излучения от измеряемого образца и образца сравнения.

* Данная информация не является рекламой и приведена для удобства пользователей.

Углы обзора фотоприемников последовательно регистрируют значения освещенности, значения которых пропорциональны коэффициенту отражения измеряемого образца и образца сравнения.

А.1.2 Последовательность проведения измерений

При проведении измерений на спектрофотометре относительным методом сначала выполняют коррекцию 100 %-ной базовой линии по калиброванному образцу сравнения с известными значениями коэффициента отражения. Затем выполняют установку 0 %-ной линии по сигналу от темного фона с использованием светоловушки.

При использовании спектрофотометра «Cary 500» необходимо выполнить следующую последовательность действий:

- включить ПК, после его загрузки войти в программную оболочку CARY WINUV и выбрать режим SCAN;
- установить в меню SETUP спектрофотометра «Cary 500» параметры сканирования спектра и закрыть откидные крышки портов интегрирующей сферы;
- включить спектрофотометр и подождать 5 мин, пока не завершится автоматизированный процесс его настройки;
- после настройки прибора нажать кнопку BASELINE, при этом произойдет автоматическая коррекция 100 %-ной линии с установленным калиброванным образцом сравнения;
- после завершения процесса коррекции 100 %-ной линии необходимо извлечь калиброванный образец сравнения из порта образца и оставить его открытым. Закрыть откидную крышку порта со светоловушкой;
- выполнить автоматическую коррекцию 0 %-ной линии с портом образца, установленным на светоловушку, после завершения которой спектрофотометр «Cary 500» готов к измерениям спектральных коэффициентов отражения образцов;
- установить измеряемый образец в порт образца интегрирующей сферы, закрыть крышку со светоловушкой и нажатием кнопки START включить сканирование по спектру. После нажатия кнопки START автоматизированная система запросит имя файла из соответствующей электронной папки, в которую будут помещены результаты измерений. Ввести имя файла, соответствующее обозначению измеряемого образца. По окончании процесса сканирования результаты измерений будут автоматически сохранены в виде зависимости сигнала отражения от образца от длины волны.

А.1.3 Определяемые характеристики и расчетные соотношения

Регистрируемый спектрофотометром «Cary 500» сигнал N представляют в виде отношения двух сигналов, с измерительного N_c и опорного N_s каналов, смещенных на величину темного фона Z :

$$N = \frac{N_c}{N_s} + z, \quad (\text{A.1})$$

где N_c — сигнал от измеряемого образца, вычисляемый по формуле

$$N_c = k \cdot \rho_{c\lambda},$$

здесь k — постоянный для обоих каналов коэффициент;

$\rho_{c\lambda}$ — спектральный коэффициент отражения измеряемого образца;

N_s — сигнал от образца сравнения, вычисляемый по формуле

$$N_s = k \cdot \rho_{s\lambda},$$

здесь $\rho_{s\lambda}$ — спектральный коэффициент отражения образца сравнения;

Z — сигнал темного фона.

После базовых операций спектрофотометра «Cary 500», предусматривающих коррекцию базовой линии и определение сигнала светового фона, результат измерений N_1 записывают в файл жесткого диска ПК в виде:

$$N_1 = \frac{\rho_{c\lambda}}{\rho_{s\lambda}}, \quad (\text{A.2})$$

где $\rho_{s\lambda}$ — табличные значения спектрального коэффициента отражения калиброванного образца сравнения.

Число измерений N_1 в спектре коэффициента отражения составляет 2251 при сканировании с шагом 1 нм во всем измеряемом спектральном диапазоне от 250 до 2500 нм.

Коэффициент поглощения солнечного излучения α_s вычисляют по формуле

$$\alpha_s = 1 - \frac{\int_{0,25 \text{ мкм}}^{2,5 \text{ мкм}} \rho_{\lambda}(\lambda) \cdot N_1(\lambda) \cdot S(\lambda) d\lambda}{\int_{0,25 \text{ мкм}}^{2,5 \text{ мкм}} S(\lambda) \cdot d\lambda}, \quad (\text{A.3})$$

где $S(\lambda)$ — спектральная интенсивность распределения солнечного излучения.

Расчет коэффициента поглощения солнечного излучения образцов проводят по программе в соответствии с соотношениями (А.2), (А.3).

А.2 Измерения спектрального коэффициента отражения и определения терморрадиационных характеристик. Определение коэффициента поглощения солнечного излучения относительным методом на солнечном рефлектометре «РС-К»

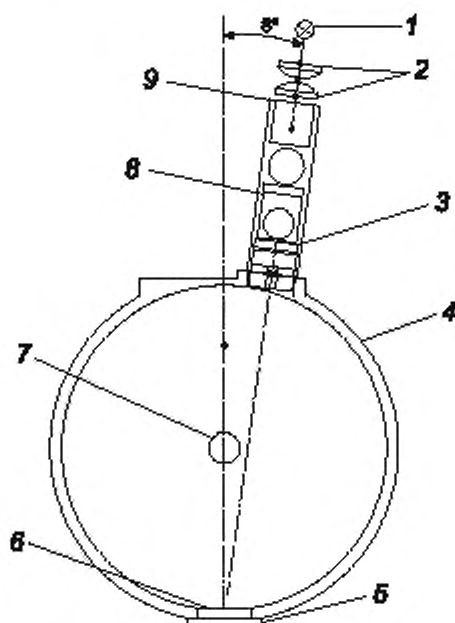
А.2.1 Сущность метода и оптическая схема измерений

Коэффициент поглощения солнечного излучения α_s образца на солнечном рефлектометре «РС-К» вычисляют по формуле

$$\alpha_s = 1 - \rho_s, \quad (\text{А.4})$$

где ρ_s — значение коэффициента отражения солнечного излучения образца, которое определяется относительным методом.

Оптическая схема солнечного рефлектометра «РС-К» на основе интегрирующей сферы представлена на рисунке А.2.



1 — источник излучения; 2 — конденсор; 3 — объектив; 4 — интегрирующая сфера; 5 — образец; 6 — отверстие в сфере под образец; 7 — приемники излучения; 8 — апертурная диафрагма; 9 — полевая диафрагма

Рисунок А.2 — Оптическая схема рефлектометра «РС-К»

Излучение от источника 1 собирается конденсором 2 в угол 30° .

Площадка, ограниченная полевой диафрагмой 9, находящейся сразу за конденсором 2, изображается объективом 3 в плоскости установки образцов, повернутой на 8° от нормали к оптической оси рефлектометра. Образец 5 прикладывается к отверстию в интегрирующей сфере 6.

Измерения интегрального коэффициента отражения образца на рефлектометре основывают на регистрации измерительными приемниками излучения усредненной освещенности участка внутренней поверхности интегрирующей сферы, ограниченного полем обзора приемников излучения. Направленный поток от источника излучения падает на поверхность образца под углом 8° к его нормали. Отраженное образцом излучение после многократного отражения в интегрирующей сфере создает на стенке сферы освещенность, пропорциональную коэффициенту отражения образца. В интегрирующей сфере установлен экран, предназначенный для предотвращения попадания светового потока, отраженного непосредственно от измеряемого образца на приемники излучения 7.

Информативной характеристикой, по которой в дальнейшем рассчитывают коэффициент отражения исследуемой поверхности, являются значения сигналов, регистрируемых приемниками излучения. В процессе измерения последовательно регистрируются сигналы (калибровка) от темного фона и меры сравнения, затем (измерение) от исследуемого образца.

Коэффициент отражения образца ρ_i вычисляют по формуле

$$\rho_i = \rho_{ст} \cdot \frac{N_{об} - N_{ф}}{N_{ст} - N_{ф}} \quad (\text{A.5})$$

где $N_{об}$ — сигнал, возникающий на приемнике излучения при отражении от исследуемой поверхности;

$N_{ф}$ — сигнал, возникающий на приемниках излучения, определяющий уровень фона;

$N_{ст}$ — сигнал, возникающий на приемнике излучения при отражении от меры сравнения.

A.2.2 Методика выполнения измерений

При определении коэффициента поглощения излучения солнечного излучения на солнечном рефлектометре «РС-К» необходимо прогреть прибор в течение 10 мин и выполнить следующую последовательность действий:

1) провести калибровку прибора по нулевому уровню отражения с насадкой для регистрации темнового фона или с открытым измерительным отверстием, направленным на свободное пространство, не имеющего источников излучения. Значение сигнала калибровки фона заносится в память прибора для дальнейшего использования при измерениях коэффициента отражения;

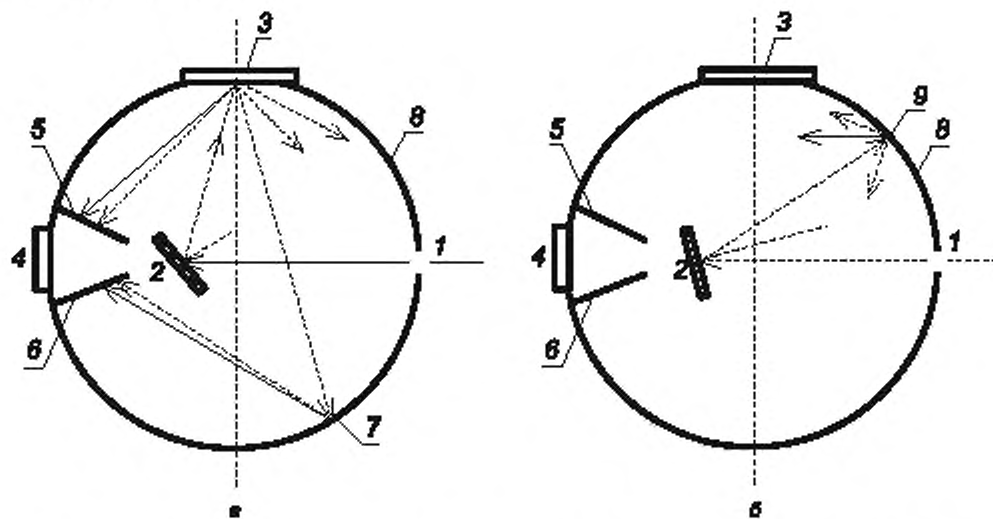
2) провести калибровку по коэффициенту отражения от рабочего эталона, приложив к измерительному отверстию рабочий эталон. Значение сигнала калибровки рабочего эталона заносится в память прибора для дальнейшего использования при измерениях коэффициента отражения. Рабочий эталон выбирают из прилагаемого к рефлектометру набора рабочих эталонов, близкий к измеряемому образцу по спектру, характеру и величине коэффициента отражения;

3) провести измерения коэффициента отражения (поглощения) измеряемого образца, приложив измеряемый образец к измерительному отверстию рефлектометра. После регистрации и обработки данных на экране прибора отобразятся значения коэффициента отражения ρ_s и коэффициента поглощения α_s .

A.3 Определение коэффициента излучения по измеренным значениям спектрального коэффициента отражения на ИК Фурье-спектрометре «Frontier»

A.3.1 Сущность метода и оптическая схема измерений

При измерениях спектрального коэффициента отражения образцов на ИК Фурье-спектрометре, оснащённом интегрирующей сферой, используется абсолютный метод Тейлора. Схематично интегрирующая сфера прибора изображена на рисунке А.3.



1 — входящий поток излучения; 2 — поворотное зеркало; 3 — образец; 4 — детектор; 5, 6 — экраны; 7 — участок попадания зеркальной составляющей отраженного образцом излучения; 8 — интегрирующая сфера; 9 — участок внутренней поверхности сферы, на который попадает излучение, отраженное зеркалом

Рисунок А.3 — Схема приставки на основе интегрирующей сферы

Внутренний диаметр интегрирующей сферы составляет 76,2 мм. Коэффициент отражения внутренней поверхности интегрирующей сферы, покрытой диффузно отражающим золотым покрытием, составляет не менее 0,92 в диапазоне длин волн от 3 до 20 мкм.

Угол падения зондирующего излучения составляет 12° от нормали к поверхности образца для реализации условий освещения, близких к нормальному падению, с регистрацией зеркальной составляющей отраженного от образца излучения.

Световой поток от источника излучения, проходя через интерферометр ИК Фурье-спектрометра, попадает в отверстие 1 интегрирующей сферы 8 и падает на поворотное зеркало 2. Поворотное зеркало обеспечивает возможность направления потока либо на образец 3 [рисунок А.3 а)], либо на участок внутренней поверхности сферы 9 [рисунок А.3 б)]. Излучение, отраженное от образца или внутренней поверхности сферы, в результате многократных отражений внутри сферы создает на ней равномерную освещенность, регистрируемую детектором 4. Экран 5 препятствует попаданию на детектор излучения, отраженного непосредственно от образца, а экран 6 — излучения от участка интегрирующей сферы 8, на который попадает зеркальная составляющая отраженного от образца излучения. Экраны 5 и 6 покрыты диффузно отражающим золотым покрытием.

А.3.2 Последовательность проведения измерений

При измерениях на ИК Фурье-спектрометре необходимо выполнить следующую последовательность действий:

- установить рычаг поворотного зеркала приставки в положение Sample;
- снять спектр фона, для этого при открытом порте установки образца нажать на инструментальной панели кнопку «Сканировать». Данные будут записаны в отдельный файл, который необходимо использовать в процессе дальнейшей обработки;
- поместить на порт установки образца образец и перевести рычаг поворотного зеркала приставки в положение Reference;
- нажатием на инструментальной панели кнопки «Спектр фона» снять спектр 100 %-ной базовой линии. Эти данные в файл не записываются;
- после окончания процесса сканирования рычаг поворотного зеркала приставки установить в положение Sample;
- нажать на инструментальной панели кнопку «Сканировать».

Результаты автоматически будут занесены в файл.

А.3.3 Оцениваемые характеристики и расчетные соотношения

Обработку результатов серии измерений проводят на ПК. Первым шагом обработки является вычитание из массивов спектральных данных, полученных для каждого образца фоновых значений. В результате будут получены спектральные коэффициенты отражения для каждого измеряемого образца.

Результаты измерений спектрального коэффициента отражения с соответствующими им длинами волн представляют в виде электронных таблиц, хранящихся в указанных файлах в заданных директориях.

Расчет коэффициента теплового излучения ε образцов сравнения в диапазоне длин волн от 3 до 20 мкм проводят с использованием формулы Планка для излучения абсолютно черного тела:

$$\varepsilon = \frac{\int_{3 \text{ мкм}}^{20 \text{ мкм}} (1 - \rho_\lambda \cdot I_{0\lambda}) \cdot d\lambda}{\int_{3 \text{ мкм}}^{20 \text{ мкм}} I_{0\lambda} \cdot d\lambda}, \quad (\text{A.6})$$

где ρ_λ — спектральный коэффициент отражения;

$I_{0\lambda}$ — спектральное распределение Планка для абсолютно черного тела, вычисляемое по формуле

$$I_{0\lambda} = \frac{c_1 \cdot \lambda^{-5}}{(e^{\frac{c_2}{\lambda \cdot T}} - 1)}, \quad (\text{A.7})$$

где $c_1 = 3,741832 \cdot 10^{-16} \frac{\text{Вт}}{\text{м}^2}$;

$c_2 = 1,438786 \cdot 10^{-2} \text{ м} \cdot \text{К}$;

λ — длина волны, мкм;

T — температура образца, К.

Расчет коэффициента излучения образцов сравнения проводят по программе в соответствии с соотношениями (А.6), (А.7).

А.4 Определение коэффициента излучения относительным методом на инфракрасном рефлектометре «РИ-К»

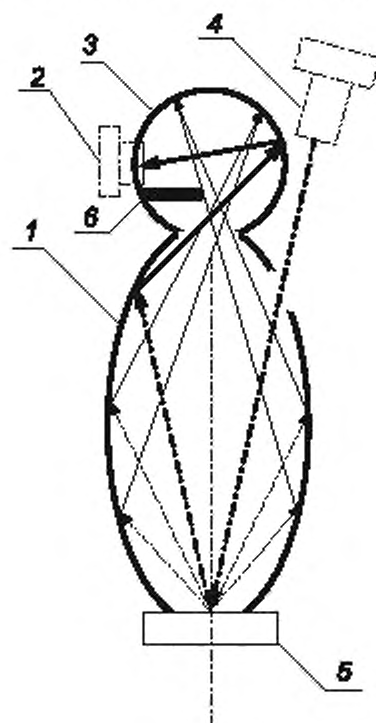
А.4.1 Сущность метода и оптическая схема измерений

Коэффициент излучения образца $\varepsilon_{об}$ определяют путем измерения его коэффициента отражения по формуле

$$\varepsilon_{об} = 1 - \rho_{об}, \quad (\text{A.8})$$

где $\rho_{об}$ — коэффициент отражения.

Коэффициент отражения $\rho_{об}$ определяют относительным методом с использованием образцов сравнения. Оптическая схема камеры рефлектометра изображена на рисунке А.4.



1 — зеркальный эллипсоид, 2 — приемник инфракрасного излучения, 3 — интегрирующая сфера; 4 — источник излучения, 5 — образец; 6 — экран

Рисунок А.4 — Оптическая схема камеры рефлектометра

Основным оптическим элементом рефлектометра инфракрасного «РИ-К» является измерительная камера, состоящая из зеркального эллипсоида 1 с интегрирующей сферой 3. В сфере расположен экран 6 и имеются два отверстия. Одно отверстие в интегрирующей сфере 3 является входным и общим с отверстием эллипсоида, в плоскости которого располагается его фокус, второе отверстие сделано под приемник инфракрасного излучения 2, приемная площадка которого находится на поверхности интегрирующей сферы 3.

Направленный поток модулированного инфракрасного излучения от источника излучения 4 падает на поверхность образца 5 под углом 12° к его нормали. Отраженное образцом во всех направлениях излучение собирается зеркальным эллипсоидом 1 и попадает в интегрирующую сферу 3. Усредненная освещенность стенки интегрирующей сферы регистрируется приемником инфракрасного излучения 2. Для устранения прямой засветки приемника инфракрасного излучения 2 от образца 5 внутри интегрирующей сферы установлен экран 6.

Коэффициент отражения измеряемого образца $\rho_{об}$ вычисляют по формуле

$$\rho_{об} = \rho_{ст} \cdot (N_{об} - N_{ф}) / (N_{ст} - N_{ф}), \quad (\text{A.9})$$

где $\rho_{ст}$ — коэффициент отражения меры сравнения;

$N_{об}$ — сигнал, возникающий на пирозлектрическом приемнике излучения при отражении от измеряемого образца;

$N_{ф}$ — сигнал, возникающий на пирозлектрическом приемнике излучения, определяемый уровнем фона;

$N_{ст}$ — сигнал, возникающий на пирозлектрическом приемнике излучения при отражении от меры сравнения.

A.4.2 Методика выполнения измерений

При определении коэффициента излучения на инфракрасном рефлектометре «РИ-К» необходимо прогреть прибор в течение 20 мин и выполнить следующую последовательность действий:

1) провести калибровку по нулевому уровню отражения с открытым измерительным отверстием рефлектометра, направленным на свободное пространство с отсутствием источников теплового воздействия.

Значение сигнала калибровки фона заносится в память прибора для дальнейшего использования при измерениях коэффициента отражения;

2) провести калибровку по коэффициенту отражения от рабочего эталона, приложив к измерительному отверстию рабочий эталон. Значение сигнала калибровки рабочего эталона заносится в память прибора для дальнейшего использования при измерениях коэффициента отражения;

3) провести измерения коэффициента излучения (отражения) измеряемого образца, приложив измеряемый образец к измерительному отверстию рефлектометра. После регистрации и обработки данных на экране прибора появятся значения коэффициента излучения и коэффициента отражения образца.

Образцы, имеющие выпуклую или вогнутую поверхность, рекомендуется прикладывать непосредственно к измерительному отверстию рефлектометра. Для образцов, имеющих плоскую поверхность, особенно большого диаметра, для удобства рекомендуется использовать базовую насадку. Базовую насадку необходимо навернуть на резьбу втулки эллипсоида и прикладывать измеряемый образец к поверхности насадки. При использовании базовой насадки калибровку прибора необходимо проводить с установленной базовой насадкой.

**Приложение Б
(рекомендуемое)**

**Форма протокола определения коэффициента поглощения солнечного излучения
и коэффициента теплового излучения терморегулирующих покрытий и материалов**

ПРОТОКОЛ

№ _____ от «_____» _____ 20__ г.

1 Основание для проведения измерений

Заявка от организации.

2 Цель измерений

Определение коэффициента поглощения солнечного излучения и коэффициента теплового излучения образцов терморегулирующих покрытий или материалов.

3 Место и дата проведения измерений

4 Объект измерений и его характеристики

Перечень образцов и их характеристики приведены в таблице 1.

Т а б л и ц а 1 — Перечень образцов терморегулирующих покрытий

Наименование образца и его номер	Организация-изготовитель	Диаметр образца, мм	Толщина покрытия, мкм	ДС (КД)	Диапазон значений терморadiационных характеристик по ДС (КД)	
					α_s	ϵ

5 Условия проведения измерений:

- температура окружающего воздуха — _____ °С;

- относительная влажность — _____ %;

- атмосферное давление — _____ кПа.

6 Оборудование, калибровочные образцы, используемые при измерениях

При измерении спектрального коэффициента отражения в заданных диапазонах длин волн необходимо указать: тип измерительной аппаратуры, номер и дату свидетельства о поверке (сертификата о калибровке), наличие дополнительных приспособлений (например, приставка на основе интегрирующей сферы) с указанием их характеристик (например, внутренний диаметр интегрирующей сферы, угол падения зондирующего излучения), метод (относительный или абсолютный), указание наименования или обозначения образца сравнения.

7 Методическое обеспечение измерений

ГОСТ Р 59313—2021 Методы измерения коэффициента поглощения солнечного излучения и коэффициента теплового излучения терморегулирующих покрытий и материалов

8 Результаты измерений

Результаты измерений спектрального коэффициента отражения приводятся в графическом виде (спектры коэффициента отражения образцов в диапазоне заданных длин волн).

По требованию заказчика результаты измерений зависимости спектрального коэффициента отражения могут быть переданы ему в форме электронных таблиц.

Результаты определения коэффициента поглощения солнечного излучения и коэффициента теплового излучения образцов должны быть представлены в виде таблиц 2 и 3.

Т а б л и ц а 2 — Результаты определения коэффициента поглощения солнечного излучения образцов

Наименование образца и его номер	Характеристики образца		ρ_s	α_s
	Размеры (диаметр), мм	Толщина покрытия, мкм		

Таблица 3 — Результаты определения коэффициента теплового излучения образцов

Наименование образца и его номер	Характеристики образца		ρ	ε
	Размеры (диаметр), мм	Толщина покрытия, мкм		

9 Погрешность определения

Результаты оптических характеристик образцов действительны в течение одного года после проведения измерений.

10 Подписи лиц, ответственных за результаты определения оптических коэффициентов.

 должность

 личная подпись

 инициалы, фамилия

Библиография

- [1] ОСТ 92-0961-75 Покрытия тонкопленочные металлические. Нанесение методом термического испарения в вакууме. Технические условия
- [2] ТУ 9436-005-05769082-2000 Спринцовки резиновые. Технические условия
- [3] Модель солнечного излучения. Руководящий технический материал, Ленинград, 1979, 29 с.
- [4] ОСТ 92-0909-69 Материалы и покрытия специального назначения. Методика измерения тепловых радиационных характеристик
- [5] ПР 50.2.016-94 Государственная система обеспечения единства измерений. Требования к выполнению калибровочных работ

Ключевые слова: терморегулирующие покрытия и материалы, коэффициент поглощения солнечного излучения, коэффициент теплового излучения, спектрофотометр, ИК Фурье-спектрометр

Редактор *Н.В. Таланова*
Технический редактор *В.Н. Прусакова*
Корректор *М.И. Першина*
Компьютерная верстка *И.А. Налейкиной*

Сдано в набор 08.02.2021. Подписано в печать 11.02.2021. Формат 60×84¹/₈. Гарнитура Ариал.
Усл. печ. л. 2,79. Уч.-изд. л. 2,52.

Подготовлено на основе электронной версии, предоставленной разработчиком стандарта

Создано в единичном исполнении во ФГУП «СТАНДАРТИНФОРМ» для комплектования Федерального информационного фонда стандартов, 117418 Москва, Нахимовский пр-т, д. 31, к. 2.
www.gostinfo.ru info@gostinfo.ru