
ФЕДЕРАЛЬНОЕ АГЕНТСТВО
ПО ТЕХНИЧЕСКОМУ РЕГУЛИРОВАНИЮ И МЕТРОЛОГИИ



НАЦИОНАЛЬНЫЙ
СТАНДАРТ
РОССИЙСКОЙ
ФЕДЕРАЦИИ

ГОСТ Р
59281—
2020

СТАВНИ И ВОРОТА РОЛЛЕТНЫЕ

Технические условия

(DIN EN 12604:2017, NEQ)

Издание официальное



Москва
Стандартинформ
2021

Предисловие

1 РАЗРАБОТАН Частным учреждением — Центр по сертификации оконной и дверной техники (ЦС ОДТ), Обществом с ограниченной ответственностью «ДорХан» (ООО «ДорХан»)

2 ВНЕСЕН Техническим комитетом по стандартизации ТК 465 «Строительство»

3 УТВЕРЖДЕН И ВВЕДЕН В ДЕЙСТВИЕ Приказом Федерального агентства по техническому регулированию и метрологии от 24 декабря 2020 г. № 1380-ст

4 Настоящий стандарт соответствует стандарту ДИН ЕН 12604:2017 «Двери и ворота производственных и торговых помещений и гаражей. Механические аспекты. Требования и методы испытаний» (DIN EN 12604:2017 «Industrial, commercial and garage doors and gates — Mechanical aspects — Requirements and test methods», NEQ) в части требований к методам испытаний

5 ВВЕДЕН ВПЕРВЫЕ

Правила применения настоящего стандарта установлены в статье 26 Федерального закона от 29 июня 2015 г. № 162-ФЗ «О стандартизации в Российской Федерации». Информация об изменениях к настоящему стандарту публикуется в ежегодном (по состоянию на 1 января текущего года) информационном указателе «Национальные стандарты», а официальный текст изменений и поправок — в ежемесячном информационном указателе «Национальные стандарты». В случае пересмотра (замены) или отмены настоящего стандарта соответствующее уведомление будет опубликовано в ближайшем выпуске ежемесячного информационного указателя «Национальные стандарты». Соответствующая информация, уведомление и тексты размещаются также в информационной системе общего пользования — на официальном сайте Федерального агентства по техническому регулированию и метрологии в сети Интернет (www.gost.ru)

© Стандартинформ, оформление, 2021

Настоящий стандарт не может быть полностью или частично воспроизведен, тиражирован и распространен в качестве официального издания без разрешения Федерального агентства по техническому регулированию и метрологии

Содержание

1 Область применения	1
2 Нормативные ссылки	1
3 Термины и определения	3
4 Типы и условные обозначения	4
5 Технические требования	4
5.1 Требования к предельным отклонениям размеров и формы	4
5.2 Требования к изделиям	5
5.3 Характеристики	6
5.4 Требования к материалам и комплектующим деталям	7
5.5 Требования к запирающим приборам, элементам подвеса полотна и устройствам управления приводом	8
5.6 Маркировка	8
5.7 Заводская готовность и комплектация	8
6 Общие требования безопасности при эксплуатации	8
7 Правила приемки	9
8 Методы контроля	11
9 Упаковка, транспортирование и хранение	13
10 Общие требования к монтажу и эксплуатации	14
11 Гарантии изготовителя	14
Приложение А (справочное) Примеры элементов подвеса полотна к намоточному валу	15
Приложение Б (справочное) Примеры типов роллетных ставней	16
Приложение В (справочное) Примеры типов роллетных ворот	18
Приложение Г (справочное) Примеры конструктивного исполнения профилей полотна	20
Приложение Д (рекомендуемое) Пример заполнения паспорта изделия	22
Библиография	23

СТАВНИ И ВОРОТА РОЛЛЕТНЫЕ

Технические условия

Rolling shutters and rolling shutter doors. Specifications

Дата введения — 2021—05—01

1 Область применения

Настоящий стандарт распространяется на роллетные ставни для ограждения оконных, балконных, дверных блоков, гаражных ворот и наружных светопрозрачных конструкций (витрин, террас и пр.) и роллетные ворота, обеспечивающие транспортные связи между помещением и прилегающей территорией либо между помещениями (далее — изделия), предназначенные для жилых и общественных зданий и устанавливает требования к их изготовлению.

Стандарт не распространяется на изделия с требованиями пожарной безопасности, взрывобезопасности, взломоустойчивости и изделия, предназначенные для применения в ограждениях открытых территорий.

2 Нормативные ссылки

В настоящем стандарте использованы нормативные ссылки на следующие документы:

ГОСТ 2.102 Единая система конструкторской документации. Виды и комплектность конструкторских документов

ГОСТ 3.1001 Единая система технологической документации. Общие положения

ГОСТ 9.032 Единая система защиты от коррозии и старения. Покрытия лакокрасочные. Группы, технические требования и обозначения

ГОСТ 9.301 Единая система защиты от коррозии и старения. Покрытия металлические и неметаллические неорганические. Общие требования

ГОСТ 9.302 (ИСО 1463—82, ИСО 2064—80, ИСО 2106—82, ИСО 2128—76, ИСО 2177—85, ИСО 2178—82, ИСО 2360—82, ИСО 2361—82, ИСО 2819—80, ИСО 3497—76, ИСО 3543—81, ИСО 3613—80, ИСО 3882—86, ИСО 3892—80, ИСО 4516—80, ИСО 4518—80, ИСО 4522-1—85, ИСО 4522-2—85, ИСО 4524-1—85, ИСО 4524-3—85, ИСО 4524-5—85, ИСО 8401—86) Единая система защиты от коррозии и старения. Покрытия металлические и неметаллические неорганические. Методы контроля

ГОСТ 9.303 Единая система защиты от коррозии и старения. Покрытия металлические и неметаллические неорганические. Общие требования к выбору

ГОСТ 9.308 Единая система защиты от коррозии и старения. Покрытия металлические и неметаллические неорганические. Методы ускоренных коррозионных испытаний

ГОСТ 9.410 Единая система защиты от коррозии и старения. Покрытия порошковые полимерные. Типовые технологические процессы

ГОСТ 15.309 Система разработки и постановки продукции на производство. Испытания и приемка выпускаемой продукции. Основные положения

ГОСТ 503 Лента холоднокатаная из низкоуглеродистой стали. Технические условия

ГОСТ 538 Изделия замочные и скобяные. Общие технические условия

ГОСТ 4784 Алюминий и сплавы алюминиевые деформируемые. Марки

ГОСТ 5089 Замки, защелки, механизмы цилиндрические. Технические условия
ГОСТ 7502 Рулетки измерительные металлические. Технические условия
ГОСТ 8026 Линейки поверочные. Технические условия
ГОСТ 8925 Щупы плоские для станочных приспособлений. Конструкция
ГОСТ 10354 Пленка полиэтиленовая. Технические условия
ГОСТ 11474 Профили стальные гнутые. Технические условия
ГОСТ 13726 Ленты из алюминия и алюминиевых сплавов. Технические условия
ГОСТ 14192 Маркировка грузов
ГОСТ 14918 Прокат листовой горячеоцинкованный. Технические условия
ГОСТ 15140 Материалы лакокрасочные. Методы определения адгезии
ГОСТ 19904 Прокат листовой холоднокатаный. Сортамент
ГОСТ 21631 Листы из алюминия и алюминиевых сплавов. Технические условия
ГОСТ 22233 Профили прессованные из алюминиевых сплавов для ограждающих конструкций.

Технические условия

ГОСТ 23118 Конструкции стальные строительные. Общие технические условия
ГОСТ 24033 Окна, двери, ворота. Методы механических испытаний
ГОСТ 24297 Верификация закупленной продукции. Организация проведения и методы контроля
ГОСТ 24767 Профили холодногнутые из алюминия и алюминиевых сплавов для ограждающих строительных конструкций. Технические условия
ГОСТ 26433.0 Система обеспечения точности геометрических параметров в строительстве. Правила выполнения измерений. Общие положения
ГОСТ 26433.1 Система обеспечения точности геометрических параметров в строительстве. Правила выполнения измерений. Элементы заводского изготовления
ГОСТ 26602.5—2001 Блоки оконные и дверные. Методы определения сопротивления ветровой нагрузке
ГОСТ 30331.1 (IEC 60364-1:2005) Электроустановки низковольтные. Часть 1. Основные положения, оценка общих характеристик, термины и определения
ГОСТ 30778 Прокладки уплотняющие из эластомерных материалов для оконных и дверных блоков. Технические условия
ГОСТ 31149 (ISO 2409:2013) Материалы лакокрасочные. Определение адгезии методом решетчатого надреза
ГОСТ 31174 Ворота металлические. Общие технические условия
ГОСТ IEC 60335-1 Бытовые и аналогичные электрические приборы. Безопасность. Часть 1.

Общие требования

ГОСТ Р 54863 Жалюзи и ставни. Определение дополнительного термического сопротивления
ГОСТ Р 55411 Профили гнутые из алюминия и алюминиевых сплавов. Технические условия
ГОСТ Р 56926—2016 Конструкции оконные и балконные различного функционального назначения для жилых зданий. Общие технические условия

СП 20.13330.2016 «СНиП 2.01.07-85* Нагрузки и воздействия»

СП 28.13330.2017 «СНиП 2.03.11-85 Защита строительных конструкций от коррозии»

Примечание — При пользовании настоящим стандартом целесообразно проверить действие ссылочных стандартов (сводов правил) в информационной системе общего пользования — на официальном сайте Федерального агентства по техническому регулированию и метрологии в сети Интернет или по ежегодному информационному указателю «Национальные стандарты», который опубликован по состоянию на 1 января текущего года, и по выпускам ежемесячного информационного указателя «Национальные стандарты» за текущий год. Если заменен ссылочный документ, на который дана недатированная ссылка, то рекомендуется использовать действующую версию этого документа с учетом всех внесенных в данную версию изменений. Если заменен ссылочный документ, на который дана датированная ссылка, то рекомендуется использовать версию этого документа с указанным выше годом утверждения (принятия). Если после утверждения настоящего стандарта в ссылочный документ, на который дана датированная ссылка, внесено изменение, затрагивающее положение, на которое дана ссылка, то это положение рекомендуется применять без учета данного изменения. Если ссылочный документ отменен без замены, то положение, в котором дана ссылка на него, рекомендуется применять в части, не затрагивающей эту ссылку. Сведения о действии сводов правил целесообразно проверить в Федеральном информационном фонде стандартов.

3 Термины и определения

В настоящем стандарте применены термины по ГОСТ 26602.5, ГОСТ 24033, а также следующие термины с соответствующими определениями:

3.1 роллетные ставни: Изделие в сборке, предназначенное для дополнительной защиты оконных, балконных, дверных блоков, гаражных ворот, а также наружных ограждающих конструкций (витрин, террас и пр.) от действия эксплуатационных нагрузок, свободного проникновения внутрь помещения и создания комфортной среды в помещении.

Примечание — Включает в себя намоточный вал с элементами его установки и крепления, направляющие профили (шины), роллетное полотно с элементами подвеса к намоточному валу и концевым профилем, систему управления.

3.2 роллетные ворота: Изделие в сборке, предназначенное для обеспечения транспортных и иных функциональных связей между внутренними помещениями и прилегающей территорией или между собой.

Примечание — Включает в себя намоточный вал с элементами его установки и крепления, роллетное полотно с элементами его подвеса к намоточному валу и концевым профилем, направляющие профили (шины) и систему управления.

3.3 роллетные профили: Профильные элементы с заданными размерами и формой поперечного сечения, изготовленные методами экструзии алюминиевых сплавов или роликовой прокатки металлических лент, предназначенные для изготовления направляющих (шин) и полотна изделия.

3.4 направляющие (шины): Роллетные профили, предназначенные для свободного перемещения в них полотна изделия.

3.5 профили полотна: Роллетные профили, предназначенные для изготовления (сборки) полотна изделия.

3.6 полотно (роллетное полотно): Элемент изделия, собранный из профилей полотна, скрепленных между собой подвижным соединением, имеющий возможность наматываться (разматываться) на вал при открывании (закрывании).

3.7 полый профиль: Роллетный профиль, внутреннее пространство которого не заполнено пенным или иным теплоизоляционным материалом.

3.8 профиль с наполнителем: Роллетный профиль, внутреннее пространство которого заполнено пенным или иным теплоизоляционным материалом.

3.9 концевой профиль: Последний (нижний) профиль полотна изделия.

3.10 элементы подвеса полотна: Детали, обеспечивающие подвес полотна к намоточному валу и его удержание в развернутом положении; включают в себя тяговые пружины, блокирующие подвесы, фиксирующие профили.

Примечание — Тяговые пружины применяют в изделиях с ручным (кроме вороткового) и пружинно-инерционным приводом, блокирующие подвесы — в изделиях с электроприводом и ручным воротковым приводом.

3.11 блокирующие подвесы: Элементы подвеса полотна к намоточному валу в изделиях с электроприводом и ручным воротковым приводом, выполняющие функцию его блокирования от несанкционированного подъема.

3.12 фиксирующий профиль: Разновидность элемента подвеса полотна в виде профиля сложного сечения, который крепится к намоточному валу и обеспечивает подвес и фиксацию полотна в закрытом положении.

3.13 намоточный вал (вал): Элемент изделия, на который наматывается полотно.

3.14 защитный короб: Элемент изделия, в котором располагается намоточный вал с элементами подвеса полотна и системой управления.

3.15 запирающие приборы: Изделия, предназначенные для предотвращения самопроизвольного открывания и фиксации в закрытом положении роллетного полотна.

Примечание — Включают в себя замки и запорные задвижки концевого профиля.

3.16 система управления: Устройства и механизмы, обеспечивающие функционирование изделий, включающие в себя ручные приводы (ленточный, шнуровой, кордовый, воротковый), пружинно-инерционные механизмы, электроприводы, шкивы, редукторы и прочие механизмы.

3.17 **привод:** Механическое или электромеханическое устройство, предназначенное для открывания и закрывания полотна.

3.18 **комбинированный привод:** Привод, включающий в себя элементы механического и электрического приводов.

4 Типы и условные обозначения

4.1 В зависимости от материала профильных элементов, конструктивного исполнения (форме поперечного сечения) профилей полотна и механизма открывания полотна изделия подразделяют на следующие типы:

- а) по материалу профильных элементов:
 - из алюминиевых сплавов (А);
 - стали (С);
 - иных материалов [например, полимерных (П)], физико-механические свойства которых обуславливают технические требования к изделиям;
- б) по конструктивному исполнению (форме поперечного сечения) профилей полотна:
 - из одностенных профилей;
 - двустенных без наполнителя (полых);
 - двустенных с наполнителем;
 - стандартных (без элементов упрочнения);
 - усиленной конструкции (с элементами упрочнения, например, с ребрами жесткости);
- в) по механизму открывания:
 - с ручным приводом (ленточным, шнуровым, кордовым, воротковым) — Р;
 - механическим приводом — пружинно-инерционным механизмом — ПИМ;
 - электроприводом — Э;
 - комбинированным приводом — К.

4.2 Условное обозначение изделий должно включать в себя:

- буквенное обозначение наименования изделия (СР — ставни роллетные, ВР — ворота роллетные);
- буквенно-цифровое обозначение типа профилей полотна по технической документации предприятия-изготовителя, включающее в себя конструктивное исполнение, материал и размеры профиля;
- размеры изделия по высоте и ширине в миллиметрах;
- массу полотна;
- класс изделия по настоящему стандарту;
- обозначение настоящего стандарта.

Пример условного обозначения ставней роллетных, тип профиля RH45N (алюминевый профиль роликовой прокатки двустенный с мягким пенным наполнителем), высотой 1900 мм, шириной 2800 мм, с полотном массой 20 кг; класс по сопротивлению ветровой нагрузке — Б.

СР RH45N 1900 × 2800-20 Б ГОСТ Р 59281—2020

Допускается вводить в условное обозначение дополнительную информацию с соответствующим буквенно-цифровым кодом при условии отражения этой информации в технической документации.

5 Технические требования

5.1 Требования к предельным отклонениям размеров и формы

5.1.1 Номинальные габаритные размеры изделий, их элементов, устройств и деталей, а также предельные отклонения от них устанавливаются в рабочей документации предприятия-изготовителя на изготовлении конкретных видов изделий.

5.1.2 Предельные отклонения от габаритных размеров изделий не должны превышать значений, установленных в таблице 1.

Таблица 1 — Значения предельных отклонений

Высота изделия H , м	Предельное отклонение, мм	Ширина изделия L , м	Предельное отклонение, мм
$H \leq 1,5$	$\pm 4,0$	$L \leq 1,5$	$\pm 3,0$
$1,5 < H \leq 2,5$	$\pm 6,0$	$2,0 < L \leq 4,0$	$\pm 4,0$
$H > 2,5$	$\pm 10,0$	$L > 4,0$	$\pm 5,0$

5.1.3 Номинальные размеры под болтовые соединения и номинальные отклонения от них принимают по ГОСТ 23118.

5.2 Требования к изделиям

5.2.1 Изделия должны соответствовать требованиям настоящего стандарта, образцам-эталонам и быть изготовлены по конструкторской и технологической документации, оформленной в соответствии с требованиями ГОСТ 2.102 и ГОСТ 3.1001 и утвержденной руководителем предприятия-изготовителя.

5.2.2 Изделия должны быть изготовлены и смонтированы таким образом, чтобы действующие нагрузки (ветровые, собственного веса, температурное воздействие и др.) не привели к деформации их конструктивных элементов (прогибу) сверх нормативных значений, потере работоспособности, частичному или полному разрушению изделия.

5.2.3 Габаритные размеры изделий и значения прогибов полотна устанавливаются в технической документации предприятия-изготовителя на конкретные типы изделий с учетом момента сопротивления поперечного сечения профилей полотна, массы полотна, значения ветрового давления и климатического исполнения изделия.

Прочностные характеристики изделий должны соответствовать требованиям 5.3.1 и 5.3.2.

Примечания

1 Максимальные габаритные размеры роллетных ставней следует соотносить с размерами оконных проемов, указанными в ГОСТ Р 56926—2016 (таблица В.1 приложения В).

2 Ширина пролета для установки роллетных ворот, предусмотренных настоящим стандартом, не должна превышать 4,5 м.

5.2.4 Сборку профилей полотна следует выполнять с помощью замкового соединения, позволяющего полотну скручиваться в компактный рулон и исключать возможность заклинивания в процессе эксплуатации изделия.

5.2.5 В собранном изделии должна быть обеспечена величина захода полотна в направляющие с каждой стороны не менее 8—10 мм для ставен и 20—30 мм для роллетных ворот с целью предотвращения возможности выхода полотна из направляющих.

Примечание — Возможны другие значения захода полотна в направляющие при применении в конструкции ветровых зацепов или иных конструктивных особенностях.

5.2.6 Тип и геометрия намоточного вала должны обеспечивать оптимизацию намотки полотна, его сопряжение с деталями и устройствами, задействованными при свертывании и разворачивании полотна (внутривальным электроприводом, адаптерами, элементами подвеса и пр.) и исключать сбой в работе изделия.

Предельный относительный прогиб намоточного вала под действием массы полотна не должен превышать $1/250$ длины вала.

5.2.7 Элементы подвеса полотна должны иметь технические характеристики, соответствующие предполагаемым условиям применения. Коэффициент запаса прочности элементов подвеса [минимальная прочность на разрыв (излом)/статическая нагрузка на один элемент] должен быть не менее трех.

Минимальная прочность на растяжение (разрыв) или сжатие (излом) тяговых пружин и блокирующих подвесов должны быть подтверждены протоколами испытаний, паспортом или иным документом, предоставленным предприятием — изготовителем этих элементов.

Примеры элементов подвеса полотна к намоточному валу приведены в приложении А.

5.2.8 Концевой профиль должен обеспечивать плотное примыкание развернутого полотна к основанию проема и его фиксацию в развернутом положении, в т. ч. с помощью запорной задвижки или замка. Концевой профиль следует оснащать уплотнителями по ГОСТ 30778.

5.2.9 В изделиях с полотном массой не более 30 кг следует применять ручные приводы (ленточный, шнуровой, воротковый, кордовый).

В изделиях с полотном массой от 30 до 100 кг следует применять пружинно-инерционные приводы (ПИМ).

В изделиях с полотном массой более 100 кг следует применять электроприводы.

5.2.10 В изделиях с ручным пружинно-инерционным приводом (ПИМ) следует предусматривать верхние упоры, предотвращающие выход полотна из направляющих при его сматывании.

5.2.11 Конструкция изделий должна исключать возможность самозакрывания и самооткрывания полотна, обеспечивать принудительную остановку движения полотна в любом положении (исключение — полотно с механизмом управления ПИМ), не допускать неуправляемого движения полотна и обеспечивать фиксацию полотна в закрытом положении.

5.2.12 Изделия могут быть оснащены датчиками безопасности — фотоэлементами, электронными системами и пр., установленными в концевом профиле полотна либо в стеновом проеме.

5.2.13 Для зданий, расположенных в ветровых районах V—VII по СП 20.13330.2016, в изделиях должна быть предусмотрена возможность дополнительного укрепления развернутого или свернутого полотна в периоды максимальных ветровых нагрузок.

5.2.14 Изделия должны быть безопасными в эксплуатации и обслуживании. Требования безопасности при эксплуатации приведены в разделе 6.

5.2.15 Примеры типов роллетных ставней и ворот приведены в приложениях Б и В.

5.3 Характеристики

5.3.1 По сопротивлению ветровой нагрузке в зависимости от допустимого относительного прогиба полотна изделия разделяют на классы, установленные в таблицах 2 и 3.

Таблица 2 — Классы роллетных ставней по сопротивлению ветровой нагрузке в зависимости от допустимого относительного прогиба полотна

Класс изделия по сопротивлению ветровой нагрузке в зависимости от допустимого относительного прогиба полотна изделия	Допустимый относительный прогиб полотна изделия (предельная величина прогиба)
А	< 1/200
Б	< 1/150

Таблица 3 — Классы роллетных ворот по сопротивлению ветровой нагрузке в зависимости от допустимого относительного прогиба полотна

Класс изделия по сопротивлению ветровой нагрузке в зависимости от допустимого относительного прогиба полотна изделия	Допустимый относительный прогиб полотна изделия (предельная величина прогиба)
А	< 1/150
Б	< 1/100

Примечание — Для изделий, установленных внутри здания, класс по ветровой нагрузке не назначают.

5.3.2 Основные нормируемые характеристики надежности элементов изделий приведены в таблице 4.

Таблица 4 — Основные нормируемые характеристики надежности элементов изделий

Наименование показателя	Значение показателя
1 Надежность (безотказность), число циклов открывания—закрывания, не менее*: - для роллетных ставней - роллетных ворот	5000 10 000
2 Сопротивление статическим нагрузкам, Н, не менее: - перпендикулярно к плоскости полотна в области концевой профили - в плоскости полотна в направлении его разворачивания	500 1000

Окончание таблицы 4

Наименование показателя	Значение показателя
3 Прочность соединения профилей полотна между собой, Н, не менее: - для роллетных ставней - роллетных ворот	100 300
4 Усилие ручного открывания/закрывания полотна изделия, Н, не более: - для изделий с ленточными и шнуровыми приводами - изделий с карданным приводом, имеющим изогнутую рукоятку (вороток) и кардан - изделий с ПИМ	15 30 70
5 Ручное усилие для возобновления движения полотна после заедания для всех типов ручного управления, Н, не более	180
6 Сопротивление крутящему моменту, приложенному к ручке (рукоятке) приводного устройства, Н, не более	25
* Число циклов открывания—закрывания в изделиях с электроприводом устанавливают в зависимости от ресурса электропривода.	

5.3.3 В установленных проектом случаях дополнительное термическое сопротивление роллетных ставней определяют по ГОСТ Р 54863, приведенное сопротивление теплопередаче R_D роллетных ворот — по ГОСТ 31174.

5.3.4 Изделия должны быть защищены от коррозии согласно требованиям СП 28.13330.2017.

Элементы изделий из углеродистых сталей должны иметь защитное металлическое покрытие по ГОСТ 9.301, лакокрасочное покрытие по ГОСТ 9.032 или порошковое полимерное покрытие по ГОСТ 9.410, а также комбинированное двухслойное покрытие, состоящее из металлического и лакокрасочного или полимерного порошкового покрытий.

Алюминиевые элементы изделий должны иметь анодно-окисное или порошковое полимерное покрытие по ГОСТ 22233.

Коррозионная стойкость элементов изделий из алюминиевых профилей при испытании в нейтральном соляном тумане должна быть не менее 1000 ч согласно ГОСТ 22233.

5.3.5 Адгезия покрытия должна быть не более 2-го балла по ГОСТ 15140. Требования к толщине покрытия устанавливают в рабочей документации на изделия в зависимости от конкретных условий эксплуатации.

5.3.6 Внешний вид изделий (цвет, глянец, текстура поверхности) должен соответствовать образцам-эталонам, утвержденным руководителем предприятия-изготовителя.

5.4 Требования к материалам и комплектующим деталям

5.4.1 Роллетные профили следует изготавливать.

- из алюминиевой ленты по ГОСТ 13726 или алюминиевых листов по ГОСТ 21631 толщиной 0,2—2,5 мм сплавов системы «алюминий—марганец» методом роликовой прокатки в соответствии с требованиями ГОСТ 24767, ГОСТ Р 55411;

- листового проката по ГОСТ 19904 толщиной 1,0—2,5 мм, тонколистовой стали по ГОСТ 14918, ГОСТ 503 толщиной 0,3—1,2 мм методом роликовой прокатки в соответствии с требованиями ГОСТ 11474;

- алюминиевых сплавов методом экструзии в соответствии с требованиями ГОСТ 22233.

5.4.2 Для изготовления роллетных профилей методом экструзии следует применять заготовки из алюминиевых сплавов системы «алюминий—марганец» по ГОСТ 4784.

Примечание — Изготовление алюминиевых профилей из сплавов других марок допустимо при обеспечении требуемых прочностных характеристик профилей.

5.4.3 Алюминиевые ленты для изготовления профилей должны иметь двустороннее защитно-декоративное покрытие по ГОСТ 9.303, ГОСТ 9.032.

5.4.4 Конструктивное решение и материал изготовления роллетных профилей следует устанавливать в технической документации предприятия-изготовителя. Прочностные характеристики профилей должны обеспечивать эксплуатацию изделий в соответствии с требованиями 5.3.1, 5.3.2.

Примечание — Требования к изготовлению роллетных профилей приведены в [1].

Примеры конструктивного исполнения профилей полотна приведены в приложении Г.

5.4.5 Уплотнители должны быть стойкими к климатическим и атмосферным воздействиям и соответствовать требованиям ГОСТ 30778.

5.4.6 Отделочные материалы, герметики, клеи, применяемые в изготовлении изделий, должны иметь свидетельства долговечности.

5.5 Требования к запирающим приборам, элементам подвеса полотна и устройствам управления приводом

5.5.1 Запирающие приборы применяемые в изделиях, должны соответствовать требованиям ГОСТ 5089, ГОСТ 538. Замок концевого профиля должен быть не ниже 2-го класса по ГОСТ 5089.

5.5.2 Элементы подвеса полотна (тяговые пружины, блокирующие подвесы, намоточные валы) должны иметь технические характеристики по 5.2.6, 5.2.7.

5.5.3 Устройства, приводящие ручной привод в движение (рукоятка, тяговый шнур, вороток, торсионный механизм и пр.), должны соответствовать эргономическим требованиям 5.3.2.

5.6 Маркировка

5.6.1 Каждое изделие маркируют водостойкой краской или наносят маркировку на ярлык (этикетку) с указанием наименования (товарного знака) предприятия-изготовителя, условного обозначения изделия, даты изготовления и/или номера заказа. Изделие маркируют, как правило, на внутренней стороне полотна. Маркировка должна быть разборчивой, устойчивой к атмосферным воздействиям и расположена на видном месте.

5.6.2 Ответственные узлы и детали изделий могут иметь собственную маркировку, определенную в технической документации предприятия-изготовителя. Более подробная информация должна содержаться в сопроводительных документах.

5.6.3 Транспортная маркировка — по ГОСТ 14192.

5.7 Заводская готовность и комплектация

5.7.1 Комплектация изделий при их поставке потребителю должна соответствовать требованиям, установленным в технической документации предприятия-изготовителя, в заказе (договоре), и быть согласована с потребителем.

5.7.2 Входящие в состав изделия элементы подвесной системы, устройства управления приводом, крепежные изделия и другие комплектующие детали должны быть упакованы отдельно, прикреплены к упакованному изделию и сопровождаться технической документацией на эту продукцию, если это предусмотрено условиями договора.

5.7.3 При поставке изделий неполной заводской готовности ответственность за качество готовых изделий, монтируемых сторонними организациями, устанавливается в договоре на поставку.

5.7.4 В комплект поставки должны входить: спецификация деталей, узлов и отправочных элементов комплекта, документ о качестве (паспорт), а также инструкция по эксплуатации изделий. Поставку сборно-разборных изделий сопровождают инструкцией по их сборке.

6 Общие требования безопасности при эксплуатации

6.1 Изделия должны быть безопасными при эксплуатации и обслуживании. Условия безопасной эксплуатации должны быть изложены в инструкции по эксплуатации изделия.

6.2 В изделиях с ленточным приводом шкив и направляющая для ленты должны лежать в одной плоскости.

6.3 Конструкция изделий должна исключать возможность неуправляемого движения полотна и обеспечивать остановку движения полотна в любом положении.

Примечание — Требование не относится к изделиям с пружинно-инерционным механизмом.

6.4 При эксплуатации изделия возможны случаи заклинивания полотна в крайних или промежуточных положениях. Максимальный крутящий момент, который необходимо приложить к ручке для приведения полотна в движение или для изменения движения полотна из положения «свернуто» в положение «развернуто» и наоборот, должен быть не более 12 Н·м (180 Н) для всех типов ручного привода.

6.5 Конструкция и крепление элементов, обеспечивающих эксплуатацию изделия, должны позволять проводить их замену без нарушения целостности изделия.

6.6 Изделия не должны иметь острых кромок, заусенцев и прочих дефектов, которые могут привести к затягиванию, зацепам, порезам и иным травмам человека. Грани и углы должны быть закругленными.

6.7 При комплектации изделий электрическими механизмами, приборами и устройствами автоматики они должны соответствовать требованиям технического регламента [2].

Безопасность установки, эксплуатации и обслуживания электрооборудования должна быть обеспечена путем соблюдения требований ГОСТ 30331.1, ГОСТ МЭК 60335-1, [3], а также соблюдения правил обращения с электрооборудованием [4, глава 1.1].

6.8 Конструкция и установка электромеханических приводов должны обеспечивать достаточную защиту от случайного контакта с токоведущими частями.

6.9 Электроприводы должны быть оснащены:

- концевым выключателем, срабатывание которого останавливает привод при любом положении движения полотна;
- механизмом ручной разблокировки на случай, если закрываемый проем является единственным выходом из помещения;
- автоматическим управлением.

7 Правила приемки

7.1 Проверку соответствия изделий требованиям настоящего стандарта подтверждают входным, операционным и приемочным контролем.

7.2 Входной контроль материалов и комплектующих изделий проводят по ГОСТ 24297. Методы входного контроля устанавливают исходя из требований нормативных документов поставщика к закупленной продукции.

Входной контроль должен предусматривать испытание тяговых пружин и блокирующих подвесов на сопротивление нагрузкам растяжения и сжатия, предельного относительного прогиба намоточного вала под действием массы полотна в соответствии с требованиями 5.2.6, 5.2.7.

7.3 Операционный контроль качества продукции проводят в процессе ее изготовления в соответствии с технологической документацией предприятия-изготовителя. Точки контроля, контролируемые параметры и периодичность контроля устанавливают в технологическом регламенте контроля качества. Точность и стабильность параметров технологических операций оценивают в соответствии с требованиями технологической документации предприятия-изготовителя.

7.4 Приемочный контроль изготовленной продукции осуществляет служба контроля качества предприятия-изготовителя в соответствии с требованиями ГОСТ 15.309. При приемочном контроле осуществляют приемку готовых изделий по качеству на основании данных входного, операционного, приемочно-даточного контроля и периодических испытаний.

В случае, если комплектующие изделия являются изделиями собственного изготовления предприятия-изготовителя, они должны пройти приемку на соответствие требованиям нормативных документов на эту продукцию.

7.5 Приемочно-даточные и периодические испытания продукции проводят в объеме, с периодичностью и по номенклатуре показателей, установленных в таблице 5.

Т а б л и ц а 5 — Показатели, контролируемые при приемочно-даточных периодических испытаниях

Наименование показателя	Требование	Метод испытания	Категория испытаний		Периодичность испытаний	
			Приемочно-даточные	Периодические		
1 Сопротивление ветровой нагрузке, Н	5.3.1	По 8.1	—	+	Один раз в пять лет	
2 Сопротивление статическим нагрузкам, Н	5.3.2	По 8.2	—	+		
3 Безотказность (надежность), циклы	5.3.2	По 8.2	—	+		
4 Прочность соединения профилей полотна между собой, Н	5.3.2	По 8.1	—	+		Один раз в три года
5 Эргономические требования	5.3.2	По 8.2	—	+		
6 Коррозионная стойкость	5.3.4	По 8.5	—	+		

Окончание таблицы 5

Наименование показателя	Требование	Метод испытания	Категория испытаний		Периодичность испытаний
			Приемо-сдаточные	Периодические	
7 Адгезия покрытия	5.3.5	По 8.6	+	+	См. примечание
8 Толщина покрытия	5.3.4	По 8.7	+	+	
9 Внешний вид, сборка изделия, наличие устройств, уплотнителей, крепежных изделий, скручивание полотна и пр.	5.3.6 5.2.4 5.2.5 5.2.8	По 8.8	+	—	Сплошной контроль
10 Геометрические параметры изделия, влияющие на собираемость и работоспособность	5.1.2	По 8.9, 8.10	+	—	
11 Работоспособность изделия	5.2.11	По 8.11	+	—	
10 Комплектность, маркировка, упаковка	5.6 5.7 9	По 8.8	+	—	

Примечание — Толщину и адгезию покрытия контролируют при приемо-сдаточных испытаниях с периодичностью, установленной в технологической документации предприятия-изготовителя, и периодических испытаниях с периодичностью один раз в пять лет.

7.6 Периодические испытания изделий проводят на образцах полной заводской готовности из числа единиц продукции, прошедшей приемо-сдаточный контроль. Выбор репрезентативных образцов для испытаний проводят в соответствии с ГОСТ 24033. Отбор образцов для испытаний проводят в соответствии с требованиями ГОСТ 24033. Число образцов для испытаний назначает испытательная лаборатория, исходя из условия обеспечения возможности проведения испытаний в полном объеме.

Периодические испытания изделий проводят в центрах (лабораториях), допущенных к проведению таких испытаний в порядке, установленном действующим законодательством.

7.7 Комплектующие изделия следует поставлять с документом о качестве (паспорт), подтверждающим выполнение требований, установленных в настоящем стандарте.

В случае, когда комплектующие изделия являются изделиями собственного изготовления предприятия-изготовителя, они должны пройти приемку на соответствие требованиям нормативных документов на эту продукцию.

7.8 При проведении контрольной проверки качества изделий потребителем следует соблюдать приведенный порядок отбора образцов и методы испытаний, указанные в настоящем стандарте.

7.9 При приемке изделий партией считают число изделий, отгружаемое по конкретному заказу.

При приемке изделий следует применять план одноступенчатого контроля качества изделий, приведенный в таблице 6.

Таблица 6

Объем партии, шт.	Объем выборки, шт.	Приемочное число	
		Малозначительные дефекты	Критические и значительные дефекты
От 1 до 12	Сплошной контроль	3	0
13—24	5	3	0
25 и более	8	4	1

Примечания
1 К значительным и критическим дефектам относят дефекты, неустранимые без замены части изделия, разукomплектованность изделий и т. д.
2 К малозначительным дефектам относят устранимые дефекты, не влияющие на функциональные характеристики изделий.

7.10 Каждую партию изделий рекомендуется сопровождать паспортом, в котором указывают:

- наименование и адрес предприятия-изготовителя или его товарный знак;
- условное обозначение изделия;
- информацию о прохождении процедуры оценки соответствия изделий требованиям нормативных документов (при наличии);
- номер партии (заказа);
- число изделий в партии (шт., м²);
- спецификацию комплектующих изделий;
- дату отгрузки.

Паспорт изделия должен иметь знак (штамп), подтверждающий приемку партии изделий службой качества предприятия-изготовителя. В паспорте следует указывать основные технические и эксплуатационные характеристики изделий и гарантийные обязательства.

Пример заполнения паспорта изделия — в приложении Д.

Допускается применение паспорта изделия в электронном виде.

При экспортно-импортных операциях содержание сопроводительного документа о качестве устанавливается в договоре на поставку изделий.

7.11 По договоренности сторон приемка изделий потребителем может проводиться у изготовителя, на складе потребителя, у официального дилера или в ином, оговоренном в договоре на поставку, месте, а также непосредственно на строительном объекте.

7.12 Приемка изделий потребителем не освобождает изготовителя от ответственности при обнаружении скрытых дефектов, приведших к нарушению эксплуатационных характеристик изделий в течение гарантийного срока.

7.13 При поставке изделий на объект рекомендуется предоставлять подтверждение их соответствия проектным требованиям в соответствии с требованиями ГОСТ Р 56926.

8 Методы контроля

8.1 Определение сопротивления ветровой нагрузке

Сущность метода состоит в испытании устойчивости полотна изделия к воздействию на него заданных перепадов давления, измерении перемещений контрольных точек образца с последующим расчетом прогибов и оценке работоспособности образца.

Примечание — Относительный прогиб следует определять для полотна изделия в сборе как основного конструктивного элемента изделия, воспринимающего ветровую нагрузку. Прогиб направляющих профилей (шин) не определяют, поскольку способ их крепления в проеме при монтаже передает действующую, в т. ч. ветровую, нагрузку на несущие элементы здания.

8.1.1 Требования к испытательному образцу

Испытательный образец изделия должен быть полной заводской готовности и установлен в испытательном стенде в соответствии с требованиями к монтажу.

8.1.2 Испытательное оборудование и средства контроля

Испытательный стенд представляет собой конструкцию, состоящую из стальной сварной рамы на опорах, на которой на шарнирных и винтовых опорах навешены рамка для измерительных датчиков и устройство для создания испытательного давления. Испытательное давление передается на образец через эластичную мембранную панель.

Устройство для создания испытательного давления должно обеспечивать динамическую нагрузку (давление), пропорциональную ветровому давлению в соответствии с требованиями 8.1.4.

Принципиальная схема испытательной установки приведена на рисунке 1.

Средствами контроля являются:

- а) манометры, датчики давления с погрешностью измерения $\pm 2\%$;
- б) устройства (цифровые индикаторы, датчики линейных размеров) для измерения линейных перемещений точек испытываемого образца с точностью до 0,1 мм;
- в) стальные рулетки с погрешностью измерения $\pm 0,5$ мм.

Приборы, фиксирующие линейные отклонения, устанавливаются на испытуемом образце со стороны, противоположной приложению давления (см. рисунок 1).

8.1.3 Подготовка к испытаниям

Перед испытанием проверяют целостность и работоспособность образца, устанавливают наличие документов, подтверждающих тип профилей полотна, габаритные размеры изделия.

8.1.4 Проведение испытаний

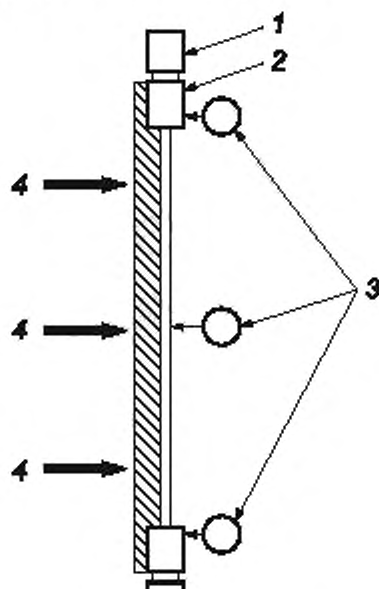
Метод испытания основан на воздействии на образец нагрузки (давлением), соответствующей ветровому давлению в соответствии с требованиями СП 20 13330.2016 и определении отклонений (прогиба) полотна изделия в контрольных точках (см. рисунок 1).

Для определения стойкости изделия к ветровым нагрузкам в экстремальных условиях испытания проводят при давлении не менее 850 Па.

Определение прогибов полотна проводят путем двух-трех циклов воздействий заданного перепада давления на образец. Время изменения давления от 0 Па до контрольного значения должно составлять (7 ± 3) с.

После достижения заданного перепада давления образец выдерживают под этим давлением в течение (30 ± 10) с и фиксируют значения перемещений контрольных точек.

После завершения испытания проверяют отклонения размеров (прогибы) в контрольных точках образца и работоспособность образца пятикратным открыванием—закрыванием.



1 — испытательный стенд; 2 — испытуемый образец; 3 — контрольные точки измерения перемещения полотна при действии нагрузки давлением; 4 — устройство для передачи нагрузки давлением на полотно образца

Рисунок 1 — Принципиальная схема устройства испытательной установки для определения сопротивления ветровой нагрузке

Фактический и относительный прогибы полотна образца при каждом заданном перепаде давления определяют расчетом в соответствии с приложением А ГОСТ 26602.5—2001 на основании результатов измерений отклонений в контрольных точках образца.

Результат испытаний должен соответствовать требованиям к допустимому относительному прогибу, установленным в таблицах 2 и 3.

Критерием оценки прочности изделий при воздействии ветрового давления является сохранение целостности изделия, при которой исключена потеря его работоспособности вследствие выхода полотна из направляющих профилей, его перекоса, заклинивания и нарушения сворачиваемости в рулон после снятия нагрузки, а также сохранения целостности соединения профилей полотна между собой.

8.2 Испытание изделий на сопротивление статическим нагрузкам, действующим в плоскости и перпендикулярно к плоскости полотна, на надежность (безотказность) и соответствие эргономическим требованиям (усилие ручного открывания и закрывания полотна, усилие для возобновления движения полотна, сопротивление крутящему моменту, приложенному к устройствам управления приводом) проводят в соответствии с ГОСТ 24033.

Положительным результатом испытаний считается отсутствие функционального сбоя полотна, сохранение его целостности и работоспособности.

8.3 Результаты испытаний изделий по 8.1 и 8.2 распространяются на изделия одного типоразмерного ряда, габаритные размеры и масса полотна которых не превышают указанных характеристик испытуемого образца.

8.4 Испытания тяговых пружин и блокирующих подвесов на сопротивление нагрузкам растяжения и сжатия в соответствии с требованиями 5.2.7 проводят при входном контроле по методикам испытательных лабораторий.

8.5 Коррозионную стойкость стальных изделий проверяют методами, установленными в ГОСТ 9.308.

Коррозионную стойкость алюминиевых изделий проверяют по ГОСТ 22233. При испытаниях изделий, состоящих из алюминиевых профилей в сочетании со стальными оцинкованными элементами (крепления, соединения и пр.) стойкость к коррозии проверяют на фрагменте изделия вместе с элементами из оцинкованной стали.

8.6 Прочность сцепления лакокрасочных покрытий с отделяваемой поверхностью (адгезию) определяют методом решетчатых надрезов по ГОСТ 15140, ГОСТ 31149.

8.7 Толщину металлических и лакокрасочных покрытий на металлических поверхностях изделий измеряют на отдельных элементах с помощью приборов — толщиномеров с областью измерения, установленной в ГОСТ 9.302.

8.8 Внешний вид изделий, комплектность, сборку изделия, наличие запирающих приборов, устройств управления приводом, уплотнителей, крепежных и других деталей проверяют визуально на соответствие требованиям настоящего стандарта, конструкторской документации и образцам-эталонам.

Маркировку и упаковку изделий проверяют визуально.

8.9 Геометрические размеры изделий определяют измерением с использованием методов, установленных в ГОСТ 26433.0, ГОСТ 26433.1.

Приборы (оборудование) для проведения измерений должны быть поверены в установленном порядке.

8.10 Предельный относительный прогиб вала под действием массы полотна определяют измерением максимальной стрелы прогиба с помощью поверочной линейки по ГОСТ 8026 и набора щупов.

8.11 Работоспособность (функциональность) полотна изделий проверяют многократным выполнением цикла «подъем—опускание» полотна с фиксированной остановкой в крайних верхнем, нижнем, а также среднем положениях.

9 Упаковка, транспортирование и хранение

9.1 Упаковка изделий должна обеспечивать их сохранность при погрузочно-разгрузочных работах, транспортировании и хранении. Рекомендуется упаковывать изделия в полиэтиленовую пленку по ГОСТ 10354 либо в другой упаковочный материал, обеспечивающий их сохранность.

9.2 Готовое изделие упаковывают отдельными элементами:

- полотно в свернутом виде (рулоне);
- защитный короб в сборе с намоточным валом либо боковые консоли;
- направляющие профили;
- концевой профиль с запирающими приборами;
- элементы привода;
- крепежные изделия.

Упаковочное место каждого элемента должно сопровождаться маркировкой (этикеткой), содержащей информацию по ГОСТ 14192.

9.3 Неустановленные на изделия комплектующие и крепежные детали должны быть завернуты в полиэтиленовую пленку по ГОСТ 10354 или другой упаковочный материал, обеспечивающий их сохранность, прочно перевязаны и поставлены комплектно с изделиями.

9.4 Лицевые поверхности профильных элементов изделия должны быть защищены пленкой, удаляющейся при монтаже.

9.5 Изделия хранят в контейнерах либо на деревянных подкладках (поддонах) в упакованном виде, в крытых проветриваемых помещениях без непосредственного контакта с нагревательными приборами. Между изделиями (упаковочными местами) рекомендуется устанавливать разделительные прокладки из эластичных материалов.

9.6 Изделия транспортируют всеми видами транспорта в соответствии с правилами перевозки грузов, действующими на данном виде транспорта. Для перевозки изделий рекомендуется применение контейнеров.

9.7 При хранении и транспортировании изделий должна быть обеспечена их защита от механических повреждений, воздействия атмосферных осадков и прямых солнечных лучей.

10 Общие требования к монтажу и эксплуатации

10.1 Требования к монтажу изделий устанавливают в рабочей проектной документации на объекты строительства, а также в типовой инструкции по монтажу, утвержденной руководителем предприятия-изготовителя.

10.2 Монтаж изделий должен осуществляться профильными строительными организациями либо монтажными бригадами предприятия-изготовителя согласно типовой инструкции по монтажу. Окончание монтажных работ должно подтверждаться актом сдачи-приемки, включающим в себя гарантийные обязательства производителя работ.

10.3 По завершении монтажа должна быть сделана соответствующая отметка в сопроводительной технической документации на изделие (в паспорте, инструкции по эксплуатации, гарантийных обязательствах и т. п.).

10.4 Правила эксплуатации изделий устанавливают в рабочей проектной документации и инструкции по эксплуатации, входящей в комплект поставки изделий.

Правила эксплуатации должны содержать требования к поддержанию исправного технического состояния и внешнего вида изделий [правила пользования устройствами, входящими в состав изделия, порядок смазки узлов, перечень разрешенных чистящих (моющих) средств и др.].

10.5 Правила эксплуатации должны учитывать специфику изделия, а также, в необходимых случаях, специфику строительного объекта, например условия удаления снега, периодической чистки (мытья) оконных блоков и пр.

11 Гарантии изготовителя

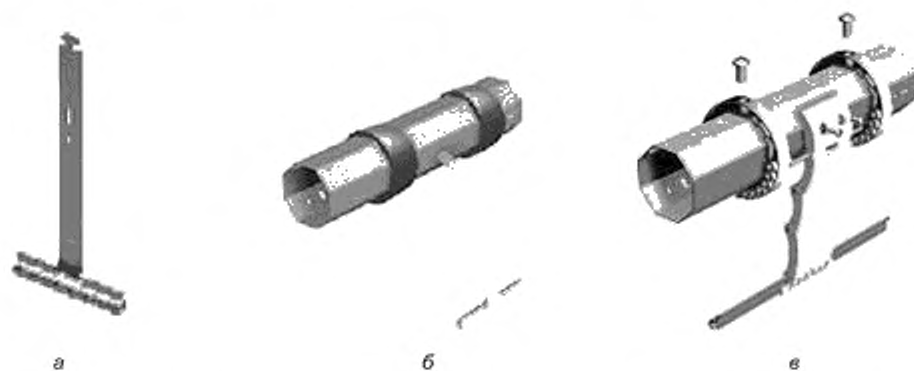
11.1 Предприятие-изготовитель гарантирует соответствие изделий требованиям настоящего стандарта при условии соблюдения потребителем правил транспортирования, хранения, монтажа и эксплуатации, а также области применения, установленных в нормативных документах и проектной документации.

11.2 Гарантийный срок с момента продажи изделия должен составлять не менее одного года.

Приложение А
(справочное)

Примеры элементов подвеса полотна к намоточному валу

Примеры элементов подвеса полотна к намоточному валу приведены на рисунке А.1.



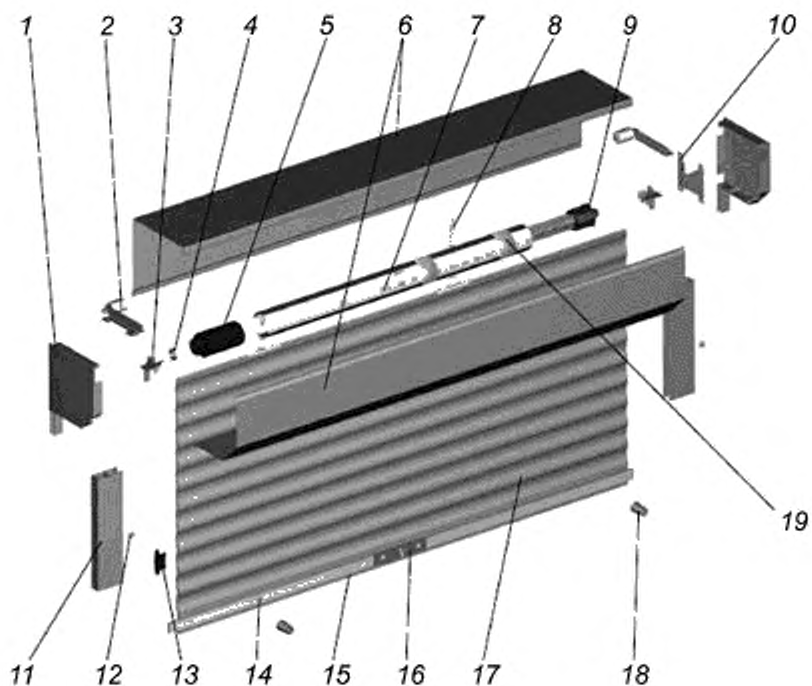
а — тяговая пружина; б — тяговая пружина, закрепленная на валу с помощью ригельных колец,
в — блокирующий подвес, закрепленный на валу с помощью ригельных колец

Рисунок А.1 — Примеры элементов подвеса полотна к намоточному валу

Приложение Б
(справочное)

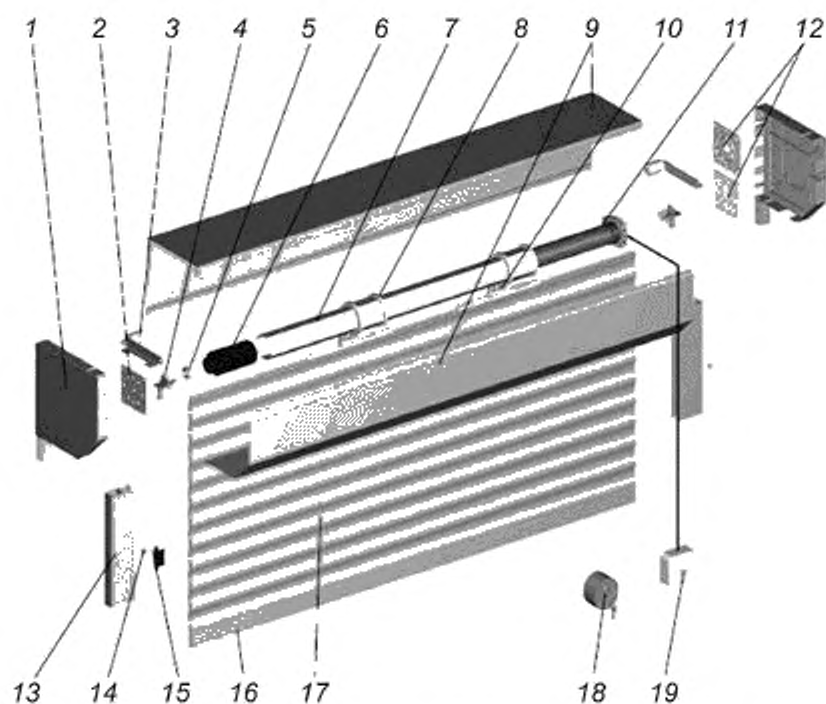
Примеры типов роллетных ставней

Примеры типов роллетных ставней с разными видами привода приведены на рисунках Б.1—Б.2.



1 — боковая крышка; 2 — направляющее устройство; 3 — направляющий ролик; 4 — подшипник; 5 — регулируемая калсула; 6 — защитный короб; 7 — намоточный вал; 8 — тяговая пружина; 9 — пружинно-инерционный механизм; 10 — пластина крепления; 11 — направляющие (шины); 12 — заглушка; 13 — боковой замок; 14 — запорная полоса; 15 — концевой профиль; 16 — замок концевой профиля; 17 — роллетное полотно; 18 — статор; 19 — дистанционное кольцо

Рисунок Б.1 — Роллетные ставни с пружинно-инерционным механизмом (ПИМ)



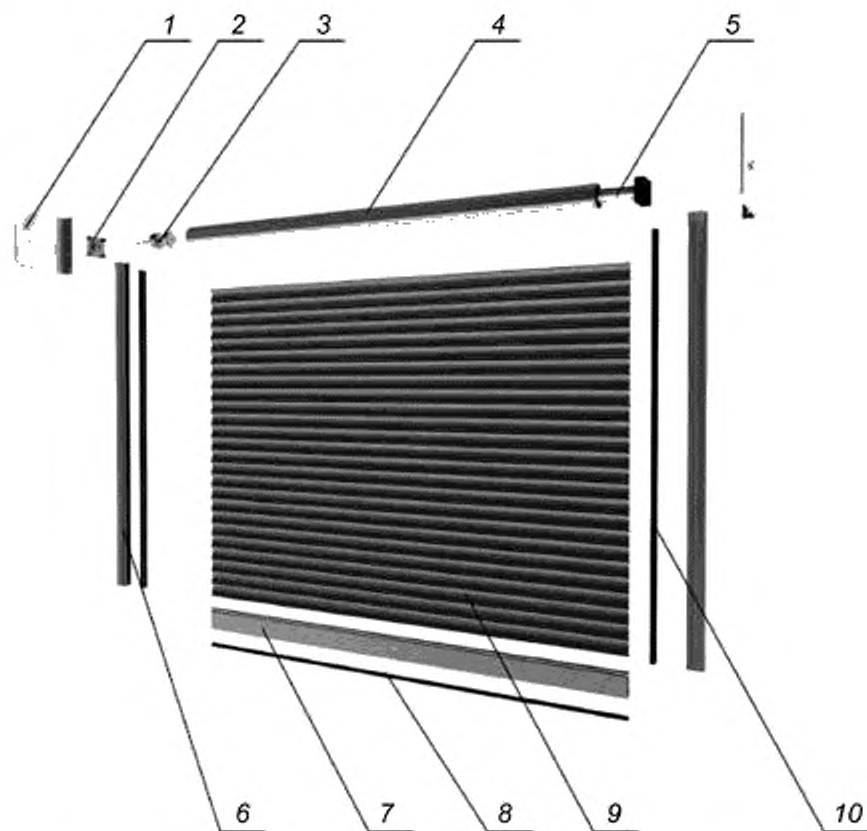
1 — боковая крышка; 2 — суппорт подшипника; 3 — направляющее устройство; 4 — направляющий ролик; 5 — подшипник; 6 — регулируемая капсула; 7 — намоточный вал; 8 — тяговая пружина; 9 — защитный короб; 10 — автоматический замок; 11 — привальный электропривод; 12 — пластина крепления привода; 13 — направляющие (шины); 14 — заглушка; 15 — боковой замок; 16 — концевой профиль; 17 — роллетное полотно; 18 — выключатель с ключом; 19 — клавишный выключатель

Рисунок Б.2 — Роллетные ставни с электроприводом

Приложение В
(справочное)

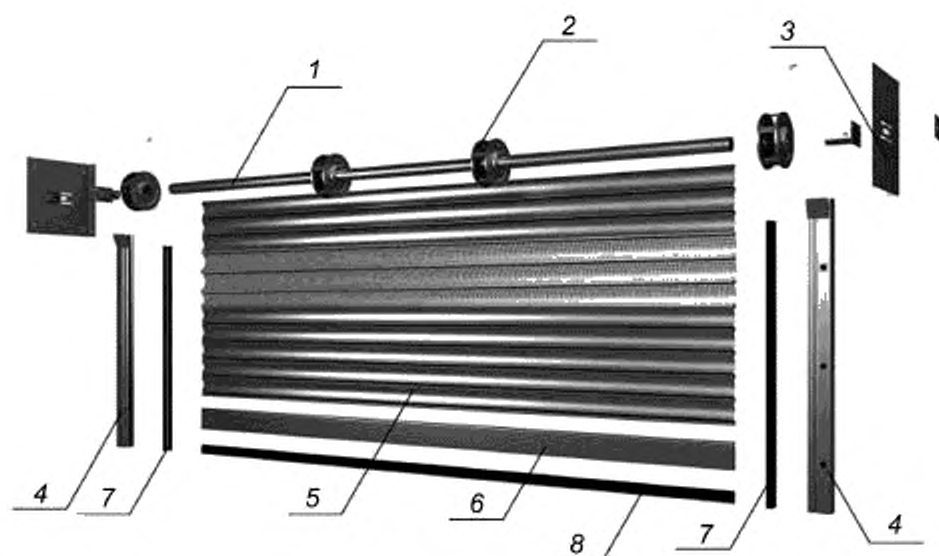
Примеры типов роллетных ворот

Примеры типов роллетных ворот с разными видами привода приведены на рисунках В.1—В.2.



1 – консольный кронштейн; 2 – суппорт с подшипником; 3 – регулируемая катушка; 4 – намоточный вал; 5 – электропривод;
6 – направляющие (шины); 7 – концевой профиль; 8 – нижний уплотнитель; 9 – роллетное полотно; 10 – боковой уплотнитель

Рисунок В.1 — Роллетные ворота с внутривальным электроприводом



1 — намоточный вал, 2 — барабанный ПИМ; 3 — консольный кронштейн, 4 — направляющие (шины); 5 — роллетное полотно;
6 — конечный профиль; 7 — боковой уплотнитель; 8 — нижний уплотнитель

Рисунок В.2 — Роллетные ворота с барабанным пружинно-инерционным механизмом

Приложение Г
(справочное)

Примеры конструктивного исполнения профилей полотна

Примеры конструктивного исполнения профилей полотна приведены на рисунках Г.1—Г.4.

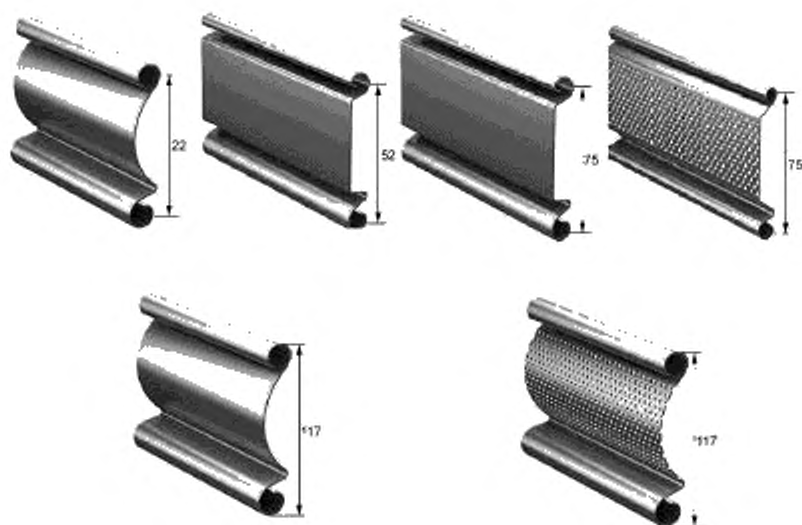


Рисунок Г.1 — Одностенные стальные профили роликовой прокатки

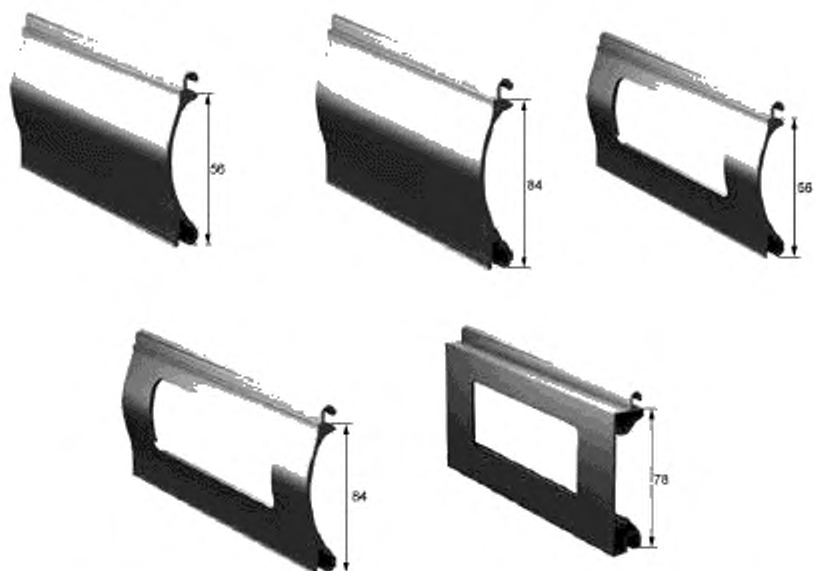


Рисунок Г.2 — Одностенные экструдированные алюминиевые профили

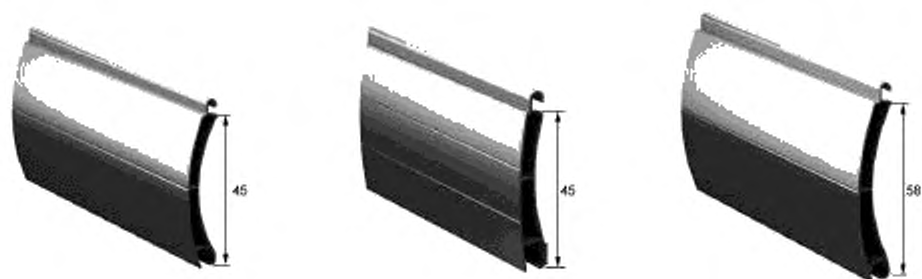


Рисунок Г.3 — Двустенные экструдированные алюминиевые профили

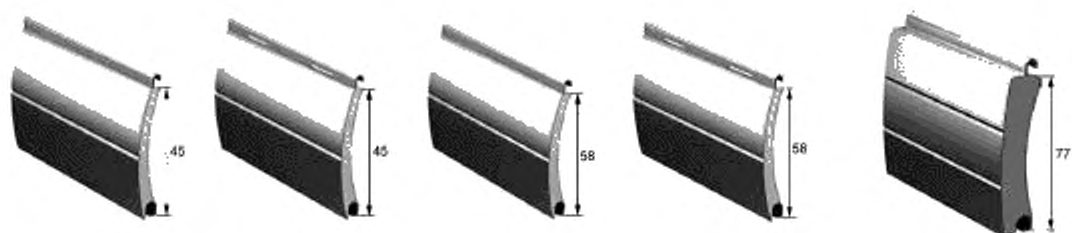


Рисунок Г.4 — Алюминиевые профили роликовой прокатки с наполнителем

**Приложение Д
(рекомендуемое)**

Пример заполнения паспорта изделия

наименование предприятия-изготовителя
адрес, телефон, факс предприятия-изготовителя
ПАСПОРТ ИЗДЕЛИЯ
Роллетные ставни _____ условное обозначение
Сертификат соответствия _____ (при наличии) номер сертификата
Подтвержденные значения показателей _____
а) сопротивление ветровой нагрузке, класс _____
б) безотказность, число циклов «открывание и закрывание» _____
Техническая характеристика
а) вид материала изделия _____
б) тип профилей полотна изделия _____
в) вид защитно-декоративного покрытия (номер образца-эталоны) _____
г) тип, марка запирающих приборов /ручек _____
Степень заводской готовности _____
Комплектность:
- полотно в свернутом виде (рулон), шт. _____
- защитный короб в сборе с валом, шт. _____
- боковые консоли, шт. _____
- направляющие (шины), шт. _____
- концевой профиль, шт. _____
Дополнительные сведения. В комплект поставки изделия входят:
- исполнительная спецификация изделия;
- протоколы испытаний;
- инструкция по эксплуатации.
Гарантийный срок службы, лет _____
Номер заказа (договора)/позиция в заказе (договоре) _____
Приемщик ОТК _____ «_____» _____ 20__ г. подпись
М.П.

Библиография

- | | | |
|-----|--|---|
| [1] | ТУ 9693-001-18897806—2016 | Профили алюминиевые роликовой прокатки и экструдированные. Профили стальные |
| [2] | Технический регламент Таможенного союза ТР ТС 004/2011 | О безопасности низковольтного оборудования |
| [3] | Технический регламент Таможенного союза ТР ТС 020/2011 | Электромагнитная совместимость технических средств |
| [4] | ПУЭ | Правила устройства электроустановок (7-е изд.) |

Ключевые слова: ставни роллетные; ворота роллетные; технические условия; требования безопасности; правила приемки; методы контроля и испытаний; приемо-сдаточные испытания; периодические испытания; упаковка, транспортирование и хранение; требования к монтажу и эксплуатации; входной контроль при поставке готовых изделий на строительный объект

Редактор *Е.В. Зубарева*
Технический редактор *В.Н. Прусакова*
Корректор *Р.А. Ментова*
Компьютерная верстка *И.А. Налейкиной*

Сдано в набор 28.12.2020. Подписано в печать 19.01.2021. Формат 60×84^{1/8}. Гарнитура Ариал.
Усл. печ. л. 3,26. Уч.-изд. л. 2,64.

Подготовлено на основе электронной версии, предоставленной разработчиком стандарта

Создано в единичном исполнении во ФГУП «СТАНДАРТИНФОРМ» для комплектования Федерального информационного фонда стандартов, 117418 Москва, Нахимовский пр-т, д. 31, к. 2.
www.gostinfo.ru info@gostinfo.ru