
ФЕДЕРАЛЬНОЕ АГЕНТСТВО
ПО ТЕХНИЧЕСКОМУ РЕГУЛИРОВАНИЮ И МЕТРОЛОГИИ



НАЦИОНАЛЬНЫЙ
СТАНДАРТ
РОССИЙСКОЙ
ФЕДЕРАЦИИ

ГОСТ Р
59268—
2020

Строительные работы
и типовые технологические процессы

**МОНТАЖ СЭНДВИЧ-ПАНЕЛЕЙ
И СТЕКОЛ С ИСПОЛЬЗОВАНИЕМ
ВАКУУМНЫХ ЗАХВАТОВ**

Правила и контроль выполнения работ

Издание официальное



Москва
Стандартинформ
2021

Предисловие

1 РАЗРАБОТАН Обществом с ограниченной ответственностью «АРЛИФТ-интернешнл» (ООО «АРЛИФТ-интернешнл»), Акционерным обществом «Центр методологии нормирования и стандартизации в строительстве» (АО «ЦНС»)

2 ВНЕСЕН Техническим комитетом по стандартизации ТК 400 «Производство работ в строительстве. Типовые технологические и организационные процессы»

3 УТВЕРЖДЕН И ВВЕДЕН В ДЕЙСТВИЕ Приказом Федерального агентства по техническому регулированию и метрологии от 22 декабря 2020 г. № 1334-ст

4 ВВЕДЕН ВПЕРВЫЕ

Правила применения настоящего стандарта установлены в статье 26 Федерального закона от 29 июня 2015 г. № 162-ФЗ «О стандартизации в Российской Федерации». Информация об изменениях к настоящему стандарту публикуется в ежегодном (по состоянию на 1 января текущего года) информационном указателе «Национальные стандарты», а официальный текст изменений и поправок — в ежемесячном информационном указателе «Национальные стандарты». В случае пересмотра (замены) или отмены настоящего стандарта соответствующее уведомление будет опубликовано в ближайшем выпуске ежемесячного информационного указателя «Национальные стандарты». Соответствующая информация, уведомление и тексты размещаются также в информационной системе общего пользования — на официальном сайте Федерального агентства по техническому регулированию и метрологии в сети Интернет (www.gost.ru)

© Стандартинформ, оформление, 2021

Настоящий стандарт не может быть полностью или частично воспроизведен, тиражирован и распространен в качестве официального издания без разрешения Федерального агентства по техническому регулированию и метрологии

Содержание

1 Область применения	1
2 Нормативные ссылки	1
3 Термины, определения и сокращения	2
4 Общие положения	3
5 Требования к вакуумным захватам для монтажа сэндвич-панелей и стекол	3
6 Общие правила монтажа сэндвич-панелей и стекол вакуумными захватами	5
7 Монтаж сэндвич-панелей вакуумными захватами	6
8 Монтаж стекол вакуумными захватами	12
9 Мероприятия по безопасному выполнению работ	15
10 Контроль выполнения работ	16
Приложение А (обязательное) Карта контроля выполнения монтажных работ	18
Библиография	19

Строительные работы и типовые технологические процессы

МОНТАЖ СЭНДВИЧ-ПАНЕЛЕЙ И СТЕКОЛ С ИСПОЛЬЗОВАНИЕМ ВАКУУМНЫХ ЗАХВАТОВ

Правила и контроль выполнения работ

Construction works and standard processes.
Sandwich panel and glass installation using vacuum grippers.
Guidelines and work performance control

Дата введения — 2021—02—01

1 Область применения

1.1 Настоящий стандарт распространяется на процессы монтажа строительных конструкций, внешняя сторона которых представляет собой воздухонепроницаемую поверхность (например, стекло, стеклопакет или сэндвич-панель; далее — воздухонепроницаемые конструкции), при возведении новых и ремонте существующих зданий и сооружений.

1.2 Настоящий стандарт устанавливает правила выполнения работ и требования к системе контроля над выполняемыми работами.

2 Нормативные ссылки

В настоящем стандарте использованы нормативные ссылки на следующие документы:

ГОСТ 12.1.046 Система стандартов безопасности труда. Строительство. Нормы освещения строительных площадок

ГОСТ 12.2.064 Система стандартов безопасности труда. Органы управления производственным оборудованием. Общие требования безопасности

ГОСТ 12.3.009 Система стандартов безопасности труда. Работы погрузочно-разгрузочные. Общие требования безопасности

ГОСТ 12.4.026 Система стандартов безопасности труда. Цвета сигнальные, знаки безопасности и разметка сигнальная. Назначение и правила применения. Общие технические требования и характеристики. Методы испытаний

ГОСТ 12.4.040 Система стандартов безопасности труда. Органы управления производственным оборудованием. Обозначения

ГОСТ 12.4.059 Система стандартов безопасности труда. Строительство. Ограждения предохранительные инвентарные. Общие технические условия

ГОСТ 5197 (СТ СЭВ 4751-84, СТ СЭВ 4839-84, СТ СЭВ 4840-84) Вакуумная техника. Термины и определения

ГОСТ 15150 Машины, приборы и другие технические изделия. Исполнения для различных климатических районов. Категории, условия эксплуатации, хранения и транспортирования в части воздействия климатических факторов внешней среды

ГОСТ 18322 Система технического обслуживания и ремонта техники. Термины и определения

ГОСТ 25866 Эксплуатация техники. Термины и определения

ГОСТ 30804.6.2 Совместимость технических средств электромагнитная. Устойчивость к электромагнитным помехам технических средств, применяемых в промышленных зонах. Требования и методы испытаний

ГОСТ 30804.6.4 Совместимость технических средств электромагнитная. Электромагнитные помехи от технических средств, применяемых в промышленных зонах. Нормы и методы испытаний

ГОСТ 33709.1 Краны грузоподъемные. Словарь. Часть 1. Общие положения

ГОСТ 33715 Краны грузоподъемные. Съёмные грузозахватные приспособления и тара. Эксплуатация

ГОСТ 34016 Краны грузоподъемные. Грузозахватные приспособления. Требования безопасности

ГОСТ Р 58208 Система стандартов безопасности труда. Средства индивидуальной защиты от падения с высоты. Системы индивидуальной защиты от падения с высоты. Общие технические требования

ГОСТ Р 52290 Технические средства организации дорожного движения. Знаки дорожные. Общие технические требования

ГОСТ Р 53613 Воздействие природных внешних условий на технические изделия. Общая характеристика. Осадки и ветер

ГОСТ Р 58520 Средства грузозахватные. Классификация и общие технические требования

ГОСТ Р 58752 Средства подмащивания. Общие технические условия

ГОСТ Р МЭК 61326-1 Оборудование электрическое для измерения, управления и лабораторного применения. Требования электромагнитной совместимости. Часть 1. Общие требования

СП 48.13330 «СНиП 12-01-2004 Организация строительства»

СП 49.13330.2010 «СНиП 12-03—2001 Безопасность труда в строительстве. Часть 1. Общие требования»

Примечание — При пользовании настоящим стандартом целесообразно проверить действие ссылочных стандартов (сводов правил) в информационной системе общего пользования — на официальном сайте Федерального агентства по техническому регулированию и метрологии в сети Интернет или по ежегодному информационному указателю «Национальные стандарты», который опубликован по состоянию на 1 января текущего года, и по выпускам ежемесячного информационного указателя «Национальные стандарты» за текущий год. Если заменен ссылочный документ, на который дана недатированная ссылка, то рекомендуется использовать действующую версию этого документа с учетом всех внесенных в данную версию изменений. Если заменен ссылочный документ, на который дана датированная ссылка, то рекомендуется использовать версию этого документа с указанным выше годом утверждения (принятия). Если после утверждения настоящего стандарта в ссылочный документ, на который дана датированная ссылка, внесено изменение, затрагивающее положение, на которое дана ссылка, то это положение рекомендуется применять без учета данного изменения. Если ссылочный документ отменен без замены, то положение, в котором дана ссылка на него, рекомендуется применять в части, не затрагивающей эту ссылку.

3 Термины, определения и сокращения

3.1 В настоящем стандарте применены термины по ГОСТ 18322, ГОСТ 25866, ГОСТ 33709.1, ГОСТ 5197, ГОСТ Р 53613, а также следующие термины с соответствующими определениями:

3.1.1 **вакуумный захват (вакуумный подъемник)**: Грузозахватное устройство, предназначенное для подъема, продолжительного удержания и безопасного транспортирования различных грузов при помощи эффекта вакуума, создаваемого в вакуумной присоске.

3.1.2 **вакуумная присоска**: Конструктивный элемент вакуумного захвата, удерживающий груз за счет разрежения вакуума и обеспечивающий герметичное прилегание к поверхности груза.

3.1.3 **воздухонепроницаемая поверхность**: Поверхность, через которую не проникает воздух.

3.1.4 **кронштейн развесовки**: Конструктивный элемент вакуумного захвата, который позволяет удерживать груз в заданной плоскости.

3.1.5 **оператор**: Специалист, осуществляющий управление вакуумным захватом.

Примечание — Оператор обязан знать правила работы с вакуумным захватом, изложенные в руководстве по эксплуатации и паспорте.

3.1.6 **стеклопакет**: Светопрозрачная конструкция строительного назначения из двух и более стекол, скрепленных (склеенных) между собой по контуру с помощью дистанционных рамок и герметиков.

Примечание — Предназначение стеклопакета как замены обычных стекол — в повышении сопротивления теплопередаче окна, поскольку воздух и некоторые другие газы обладают низкой теплопроводностью.

3.1.7 **сэндвич-панель**: Конструкция, имеющая трехслойную структуру и состоящая из двух листов жесткого материала (металл, пластик, и т. п.), между которыми находится утеплитель (минеральная вата, ППУ и др.), закрепленный с помощью клея.

3.1.8 **фрикцион:** Накладка (из резины или аналогичного материала) на поверхность вакуумной присоски, размещаемая внутри уплотнительного профиля и обеспечивающая повышенный коэффициент трения при захвате груза.

3.2 В настоящем стандарте применены следующие сокращения:

- АКБ — аккумуляторная батарея;
- ЗУ — зарядное устройство для аккумуляторной батареи;
- КД — конструкторская документация;
- РЭ — руководство по эксплуатации;
- ППР — проект производства работ;
- ТО — техническое обслуживание;
- ТУ — технические условия.

4 Общие положения

4.1 Работы следует выполнять в соответствии с ППР, который должен быть разработан с учетом требований СП 48.13330, ГОСТ 33715 и правил [1].

4.2 Для монтажа воздухопроницаемых конструкций, указанных в разделе 1 настоящего стандарта, необходимо применять вакуумные захваты, соответствующие требованиям ГОСТ 34016, ГОСТ Р 58520, и прошедшие проверку согласно их РЭ.

4.3 Для стекол и других воздухопроницаемых конструкций (грузов), внешняя сторона которых имеет гладкую поверхность, например полированный металл, камень, керамика, необходимо применять вакуумные присоски для стекол, у которых уплотнительный профиль имеет два или более уступа, образующих как минимум два замкнутых контура.

4.4 Для сэндвич-панелей и других воздухопроницаемых конструкций (грузов), обладающих профилированной поверхностью или поверхностью с рисками, канавками, углублениями, необходимо применять соответствующие вакуумные присоски в соответствии с РЭ. Допускается применять вакуумные присоски для стекол, если они обеспечивают надежный захват поверхности без утечек вакуума согласно 5.22.

Примечание — Одной из составляющих систем вакуумного захвата (вакуумного подъемника) является вакуумное оборудование. Оно включает в себя вакуумный насос, создающий вакуум, вакуумные клапаны, ресиверы, датчики, индикаторы и прочие вспомогательные элементы. Важным элементом вакуумной присоски является ее уплотнительный профиль.

4.5 К работе допускается вакуумный захват, в комплекте с которым идут паспорт, РЭ и сервисная книжка, в которой проставлены отметки о прошедшем ранее ТО и дате следующего ТО.

Вакуумный захват без отметки о прохождении ТО использовать не допускается.

4.6 Условия для безопасного труда в рабочей зоне должны быть созданы в соответствии с требованиями СП 49.13330, ГОСТ 12.3.009, правилами [2], требованиями раздела 9 настоящего стандарта.

5 Требования к вакуумным захватам для монтажа сэндвич-панелей и стекол

5.1 Вакуумный захват должен работать при температурах окружающего воздуха согласно климатическому исполнению. При температуре воздуха выше плюс 3 °С вакуумный захват должен сохранять работоспособность в том числе под дождем.

5.2 Для вакуумных захватов, изготовленных в климатическом исполнении У по ГОСТ 15150, должна быть предусмотрена температура рабочего состояния в диапазоне от плюс 40 °С до минус 40 °С, нерабочего состояния и хранения на открытом воздухе — до минус 50 °С.

Для вакуумных захватов, предназначенных для эксплуатации при температуре окружающего воздуха ниже минус 40 °С, должен быть предусмотрен вид климатического исполнения ХЛ по ГОСТ 15150.

5.3 Диапазон температур для вакуумных захватов, предназначенных для эксплуатации в иных условиях, должен быть указан в ТУ на данный вид вакуумных захватов.

5.4 Вакуумный захват должен быть оснащен:

- а) исправным индикатором вакуума, показывающим уровень вакуума в системе;
- б) исправным индикатором напряжения, показывающим напряжение АКБ;

в) индикатором уровня вакуума в полости вакуумной присоски, имеющим хорошо различимую границу рабочего диапазона уровня вакуума. Индикатор вакуума должен быть работоспособен согласно [3] (пункт 4.4.4);

г) рабочим обратным клапаном, отсекающим вакуумный ресивер от насоса во время простоя вакуумного насоса.

5.5 Вакуумный захват должен быть оборудован:

а) системой индикации утечки уровня вакуума, включающей аварийную сигнализацию при достижении порогового значения. Аварийная сигнализация должна быть световой и звуковой, и должна быть легко видимой и слышимой оператором. Уровень звукового сигнала должен быть не менее 80 дБ;

б) системой компенсации потери вакуума, автоматически поднимающей уровень вакуума до заданного в случае утечки. В данную систему должен входить, в том числе, вакуумный ресивер, объемом не менее четырехкратного суммарного объема полостей вакуумных присосок и соединяющих их шлангов, трубопроводов;

в) системой оповещения об отказе основного источника энергии.

5.6 Вакуумный захват должен обладать запасом механической прочности, обеспечивающим прохождение теста с нагружением двойной рабочей нагрузкой в течение 10 мин без появления следов деформации и прохождение теста с нагружением тройной рабочей нагрузкой без разрушения конструкции.

5.7 Вакуумный захват должен обладать такой конфигурацией для хранения и перевозки, чтобы при наклоне до 10° в любую сторону он не терял устойчивости.

5.8 Захват должен быть укомплектован зарядным устройством, встроенным или внешним. При комплектации захвата внешним зарядным устройством, захват должен иметь защиту от использования неоригинального зарядного устройства.

5.9 Органы управления вакуумным захватом должны соответствовать ГОСТ 12.2.064. Управление освобождением груза должно быть защищено от случайного включения применением двух действий для подачи команды на отрыв. Например, одновременное нажатие двух кнопок, либо поворот рычага и нажатие кнопки.

5.10 Вакуумный ресивер должен обладать системой для слива конденсата, устроенной таким образом, чтобы удалять не менее 95 % жидкости. Кран для слива воды из ресивера должен обладать защитой от случайного открытия.

5.11 Для уменьшения количества воды, попадающей в ресивер, в вакуумную магистраль между вакуумной присоской и ресивером должен быть установлен фильтр-влагоотделитель.

5.12 К использованию допускаются вакуумные захваты, комплектные и работоспособные, соответствующие параметрам и характеристикам, приведенным в РЭ.

5.13 К использованию допускаются вакуумные захваты, изготовленные в соответствии с ГОСТ 34016, КД и ТУ, содержащих указания о применяемых материалах, сварке, контроле качества сварки, испытаниях и оформлении документации.

5.14 Вакуумный захват можно использовать в работе, если температура окружающего воздуха не выходит за пределы рабочего диапазона, указанного в РЭ.

5.15 Для выполнения работ с помощью вакуумного захвата на высоте 1,8 м и более следует использовать вакуумные захваты с дистанционным управлением освобождения груза.

При отсутствии в конструкции вакуумного захвата устройства дистанционного управления, в местах разгрузки должны быть устроены навесные средства подмащивания по ГОСТ Р 58752.

5.16 В случае отказа вакуумного насоса либо потери питания, вакуумный захват должен удерживать максимальный груз в течение не менее 5 мин. Для проверки необходимо захватить испытательный груз максимально разрешенного веса для данного вакуумного захвата с визуальной чистой поверхностью, отсутствием на ней оледенения, загрязнений маслами и нефтепродуктами, глубоких царапин, поднять его на несколько миллиметров над уровнем пола и отключить питание вакуумного захвата. При этом необходимо соблюдать правила безопасности (см. раздел 9), так как возможно внезапное падение груза.

5.17 Рабочие и вспомогательные органы управления должны быть снабжены маркировкой по ГОСТ 12.4.040.

5.18 Вакуумный захват должен иметь предупредительную окраску по ГОСТ 12.4.026. Захватные органы должны быть окрашены в желтый или оранжевый цвет.

5.19 К элементам вакуумного захвата, требующим технического обслуживания, должен быть обеспечен безопасный доступ согласно [4].

5.20 Наружные кромки вакуумного захвата и комплектующих частей не должны иметь острых кромок и заусенцев.

5.21 В случае комплектации вакуумного захвата дополнительными устройствами, в состав которых входят стропы, канаты или цепные ветви, они должны соответствовать требованиям ГОСТ 34016.

5.22 Вакуумный насос должен работать непрерывно не менее 120 мин от полностью заряженной АКБ.

Для поддержания заряда АКБ необходимо следить за состоянием вакуумной системы во время работы. Следует убедиться, что вакуумный насос прекращает работу не более чем через 10 с после достижения уровня вакуума, равного $-0,60$ бар. До возобновления работы вакуумного насоса должно пройти не менее 30 с.

Примечание — Если возобновление работы вакуумного насоса происходит менее чем через 30 с, это указывает на утечку вакуума, из-за чего АКБ будет разряжаться быстрее и ее заряда может не хватить на 8-часовую рабочую смену. В этом случае необходимо устранить утечку вакуума перед продолжением работы.

5.23 Электрооборудование вакуумного захвата должно соответствовать требованиям электромагнитной совместимости по ГОСТ Р МЭК 61326-1, ГОСТ 30804.6.2, ГОСТ 30804.6.4 в промышленной электромагнитной обстановке. Данное требование также относится к системе дистанционного управления вакуумного захвата при его наличии.

5.24 При приемке вакуумного захвата необходимо проверить наличие и комплектность документации — паспорт, РЭ и сервисная книжка. В сервисной книжке должен быть указан интервал межсервисного обслуживания вакуумного захвата и дата отметки о прохождении очередных ТО с указанием даты следующего ТО.

5.25 Оценка работоспособности и ее периодичность должны быть указаны в РЭ на вакуумный захват.

6 Общие правила монтажа сэндвич-панелей и стекол вакуумными захватами

6.1 Подготовка вакуумного оборудования к работе

6.1.1 Перед каждым захватом груза необходимо проверять резиновый уплотнительный профиль на вакуумной присоске на наличие трещин и других повреждений. Наличие трещин и других повреждений (надрывов, порезов и т. п.) не допускается, в этом случае необходимо заменить уплотнительный профиль.

6.1.2 Перед каждым захватом груза необходимо проверять чистоту и отсутствие масляных загрязнений фрикциона вакуумной присоски и очистить его в случае необходимости. Для очистки следует использовать жидкость для обезжиривания, безопасную для применения на резинотехническом изделии.

6.1.3 Перед работой необходимо зарядить АКБ вакуумного захвата (согласно РЭ), слить воду из ресивера и фильтра.

6.1.4 Необходимо проверить работу устройств звукового и светового предупреждения при уровне вакуума ниже $-0,60$ бар.

6.1.5 Необходимо проверить раму вакуумного захвата на наличие трещин, разрывов, замятий. В случае их обнаружения работа таким захватом запрещена.

6.1.6 Перед захватыванием груза необходимо очистить поверхность груза от загрязнений, воды, снега и льда. В зимний период на рабочем месте должны быть предусмотрены инструменты для безопасного и не повреждающего поверхность груза удаления снега и льда (например, пластиковый или деревянный скребок).

6.1.7 Перед каждым подъемом необходимо проверить наличие фиксаторов и их положение согласно РЭ.

6.2 Условия безопасной работы

6.2.1 Запрещается работа вакуумными захватами при скорости ветра в зоне проведения работ более 11 м/с, а для работы с панелями длиной свыше 16 м — более 8 м/с.

6.2.2 Оператору, при работе с вакуумным захватом, запрещается использовать средства защиты органов слуха.

6.2.3 Во время подъема груза оператор должен находиться в пределах видимости и слышимости устройства.

6.2.4 Уровень шума окружающей среды не должен превышать 70 дБ.

6.2.5 Обмен сигналами между оператором вакуумного захвата и оператором (машинистом) крана должен производиться по установленному на предприятии (в организации) порядку.

6.2.6 Запрещается поднимать вакуумным захватом посторонние предметы, не разрешенные для подъема данным типом вакуумного захвата в РЭ или паспорте.

Запрещается поднимать с помощью вакуумного захвата конструкции с весом, превышающим максимальную грузоподъемность данного вакуумного захвата.

Примечание — При больших габаритах груза существует опасность разрушения или прогиба груза под весом его части, нависающей за присоской. Величина допустимого свеса зависит от свойств и толщины материала груза, причем эта величина меньше при переносе груза в горизонтальном положении. Величина допустимого свеса устанавливается опытным путем.

6.3 Дополнительные меры при температуре ниже плюс 3 °С

6.3.1 Для предупреждения закупорки фильтров льдом необходимо просушить вакуумную систему. С этой целью необходимо поместить вакуумный захват в сухое обогреваемое помещение и оставить вакуумный насос работающим примерно 15 мин, переведя вакуумный захват в режим «захвата».

6.3.2 Чтобы обеспечить достаточную емкость АКБ, необходимо хранить вакуумный захват во вне-рабочее время при температуре не ниже плюс 15 °С.

6.3.3 Для обеспечения достаточного трения между присоской и грузом, перед каждым подъемом необходимо:

- убедиться, что вакуумная присоска и поверхность нагрузки сухие и чистые;
- удалять любую влагу, снег и лед.

6.4 Условия хранения

6.4.1 При хранении на рабочей площадке во вне-рабочее время вакуумный захват необходимо хранить в защищенном от попадания осадков месте при температуре выше 15 °С.

6.4.2 Запрещается хранить вакуумный захват опираемым на присоски. Необходимо использовать подставки или транспортную тару, поставляемую в комплекте.

Примечание — Данное условие необходимо для сохранения резинового уплотнительного профиля в рабочем состоянии (без заломов и сгибов).

6.4.3 При продолжительном хранении без эксплуатации вакуумный захват необходимо хранить в сухом помещении при температуре от плюс 15 °С до плюс 25 °С и влажности не более 75 %. Захват должен быть выключен, вода слита из ресивера и фильтра-влагодетелителя, АКБ заряжен, а вакуумные присоски — защищены чехлами или иными защитными приспособлениями.

6.5 Работа с аккумуляторной батареей вакуумного захвата

6.5.1 АКБ допускается заряжать только специальным зарядным устройством, идущим в комплекте поставки вакуумного захвата.

6.5.2 Перед зарядом АКБ следует выключить вакуумный захват.

6.5.3 Для подключения зарядного устройства необходимо использовать только сеть с напряжением 220 (±10 %) В, частотой 50 Гц.

6.5.4 Процесс заряда отображается на индикаторе зарядного устройства. Когда индикатор загорится зеленым — АКБ заряжена.

Примечание — Время заряда АКБ составляет в среднем от 6 до 8 ч. Полностью заряженной АКБ хватает на работу захвата в течение одной 8-часовой рабочей смены. Данное значение приводится с учетом 5.22.

7 Монтаж сэндвич-панелей вакуумными захватами

7.1 Монтаж кровельных сэндвич-панелей

7.1.1 Примеры типов кровельных сэндвич-панелей, которые монтируют с применением вакуумных захватов, представлены на рисунке 1.

7.1.2 Вакуумный захват для кровельных сэндвич-панелей должен обладать такой конфигурацией и расположением присосок, которая позволяет захватывать и удерживать рифленые кровельные сэндвич-панели без утечек вакуума. Уплотнение вакуумных присосок должно компенсировать неровности (без острых граней) высотой до 5 мм.

Тип RA (1)



0,5–0,7 мм сталь/алюминий
 ППУ/ПСБ-С
 0,5–0,7 мм сталь/алюминий

Тип RB (2)



0,5–0,7 мм сталь/алюминий
 ППУ/ПСБ-С
 Станиоль

Тип RB (3)



0,5–0,7 мм сталь/алюминий
 Минеральная вата
 0,5–0,7 мм сталь/алюминий

Тип RB (4)



0,5–0,7 мм сталь/алюминий
 ППУ/ПСБ-С
 0,5–0,7 мм сталь/алюминий

Рисунок 1 — Примеры типов кровельных сэндвич-панелей

7.1.3 Устанавливать вакуумные присоски на кровельную сэндвич-панель необходимо равномерно по длине, чтобы прогиб панели был в пределах допустимого (обычно 1/200—1/100 длины). Для установки вакуумных присосок необходимо использовать специальные удлинители, траверсы и поддерживающие кронштейны, которыми комплектуется вакуумный захват. Запрещается использовать посторонние предметы, не входящие в комплект поставки вакуумного захвата для этих целей.

7.1.4 Для захвата кровельной сэндвич-панели необходимо использовать такое количество вакуумных присосок, которое обеспечит необходимую грузоподъемность, согласно РЭ. Например, для кровельной сэндвич-панели весом 300 кг необходимо устанавливать не менее четырех присосок с грузоподъемностью 75 кг. Располагать присоски на кровельной сэндвич-панели необходимо симметрично относительно геометрического центра панели. Допускается смещать центр захвата для обеспечения наклона кровельной сэндвич-панели за счет силы тяжести, с целью упрощения монтажа.

7.1.5 Запрещается устанавливать вакуумные присоски на кровельную сэндвич-панель ближе 600 мм от короткого края и ближе 100 мм от края со стороны замка панели.

7.1.6 Монтаж кровельных сэндвич-панелей необходимо осуществлять с учетом следующих требований:

- для сэндвич-панелей длиной L более 16 м, со скатом кровли до 25° необходимо применять цепные кронштейны, дополнительно поддерживающие сэндвич-панель;
- для сэндвич-панелей длиной L менее 16 м, со скатом кровли до 25° возможен захват панелей в двух местах, симметрично удаленных от центра на 1—3 м;
- для сэндвич-панелей длиной $16 \text{ м} \leq L < 20 \text{ м}$, со скатом кровли до 25° возможен захват панелей в двух местах, симметрично удаленных от центра на 4—5 м;
- для сэндвич-панелей длиной $12 \text{ м} \leq L < 20 \text{ м}$, со скатом кровли до 25° необходимо захватывать панель в четырех местах. Два места, симметрично удаленных от центра на 1—1,5 м, и два места, симметрично удаленных от центра на 4—5 м;

- для сэндвич-панелей длиной $20 \text{ м} \leq L < 26 \text{ м}$, со скатом кровли до 25° необходимо захватывать панель в четырех местах. Два места, симметрично удаленных от центра на 3 м, и два места, симметрично удаленных от центра на 8—9 м;

- для сэндвич-панелей длиной $L < 16 \text{ м}$, со скатом кровли от 25° до 45° возможен захват панелей в двух местах, симметрично удаленных от центра на 1—3 м. При этом необходимо использование дополнительного кронштейна, позволяющего свободно поворачивать плоскость панели на заданный угол ската кровли.

7.1.7 При монтаже кровельных сэндвич-панелей необходимо использовать страховочные устройства, в соответствии с 7.21, по одному на одно место крепления вакуумных присосок.

7.2 Монтаж стеновых сэндвич-панелей

7.2.1 Примеры типов стеновых сэндвич-панелей, которые монтируют с применением вакуумных захватов, показаны на рисунке 2.

Примечание — Основным отличием стеновых сэндвич-панелей от кровельных сэндвич-панелей является существенно меньшая глубина канавок либо полное их отсутствие.

Тип WA (1)



0,5–0,7 мм сталь/алюминий
 ППУ/ПСБ-С
 0,5–0,7 мм сталь/алюминий

Тип WA (2)



0,5–0,7 мм сталь/алюминий
 Минеральная вата
 0,5–0,7 мм сталь/алюминий

Рисунок 2 — Примеры типов стеновых сэндвич-панелей

7.2.2 Вакуумный захват для стеновых сэндвич-панелей должен обладать такой конфигурацией вакуумных присосок, которая позволяет захватывать и удерживать стеновые сэндвич-панели без утечек вакуума.

7.2.3 Для захвата стеновой сэндвич-панели необходимо использовать такое количество вакуумных присосок, которое обеспечит необходимую грузоподъемность. Например, для панели весом 300 кг необходимо устанавливать не менее четырех вакуумных присосок с грузоподъемностью 75 кг.

7.2.4 Для вертикальных стеновых сэндвич-панелей длиной до 12 м возможно использовать от двух до четырех вакуумных присосок и один страховочный строп (рисунок 3, а)).

7.2.5 Для вертикальных стеновых сэндвич-панелей длиной от 9 до 17 м необходимо использовать не менее четырех присосок, расположенных в двух группах по две присоски, расстояние между группами должно составлять от 2,9 до 4,7 м. Необходимо применение одного защитного стропы (рисунок 3, б)).

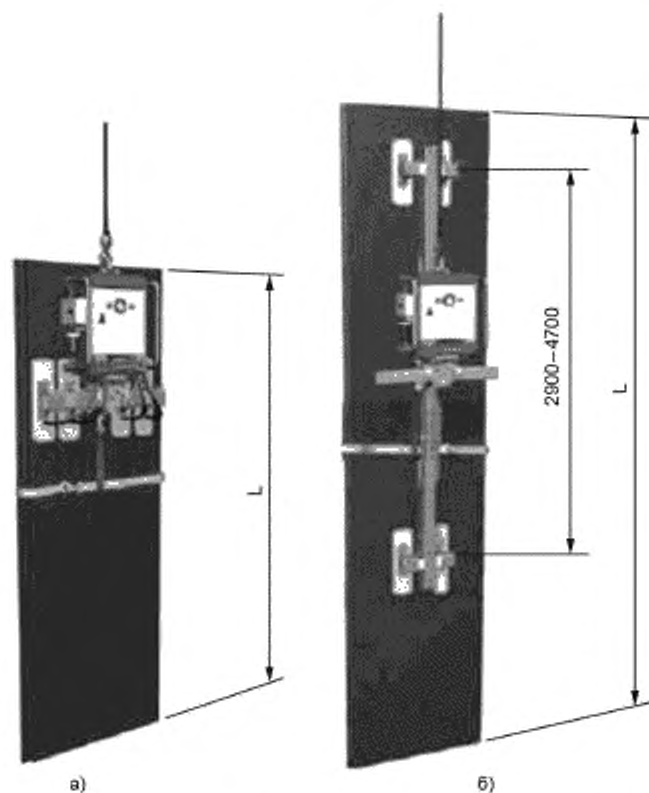


Рисунок 3 — Рекомендуемая конфигурация вакуумного захвата для вертикальных стеновых сэндвич-панелей длиной до 12 м [а)] и от 9 до 17 м [б)]

7.2.6 Для горизонтальных стеновых сэндвич-панелей длиной до 12 м рекомендуется конфигурация с использованием от двух до четырех вакуумных присосок, как показано на рисунке 4.

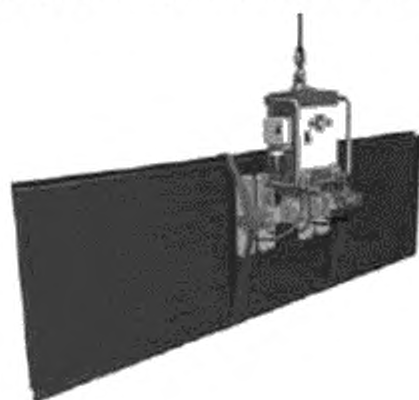


Рисунок 4 — Рекомендуемая конфигурация вакуумного захвата для горизонтальных стеновых сэндвич-панелей длиной до 12 м

7.2.7 Для горизонтальных стеновых сэндвич-панелей длиной от 9 до 15 м рекомендуется конфигурация с использованием четырех вакуумных присосок, как показано на рисунке 5.

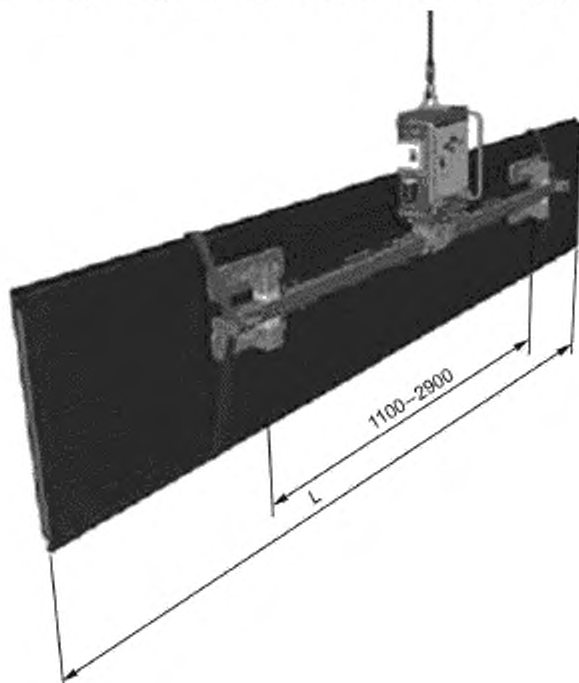


Рисунок 5 — Рекомендуемая конфигурация вакуумного захвата для горизонтальных стеновых сэндвич-панелей длиной от 9 до 15 м

7.2.8 Для облегчения монтажа стеновых сэндвич-панелей возможно использовать кронштейн развесовки, устанавливаемый на проушину вакуумного захвата и смещающий центр подвеса.

Примечание — За счет этого обеспечивается более вертикальное положение панели в процессе монтажа.

7.2.9 При работе вакуумного захвата с одним контуром необходимо использовать страховочные устройства. Пример страховочных устройств показан на рисунке 6, пример перемещения стеновых сэндвич-панелей с использованием страховочных устройств показан на рисунке 7.

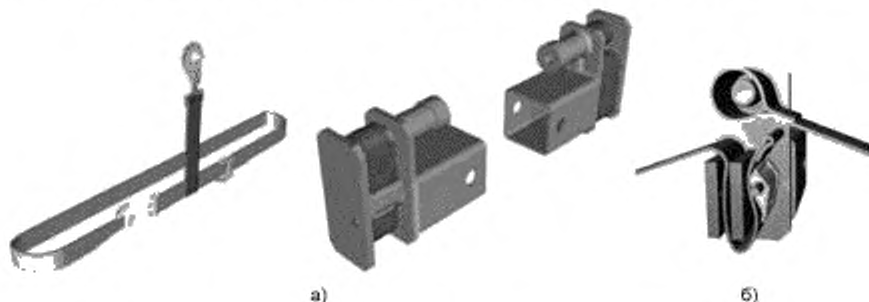


Рисунок 6 — Страховочные устройства для монтажа стеновых сэндвич-панелей вертикального типа [а]) и горизонтального типа [б])

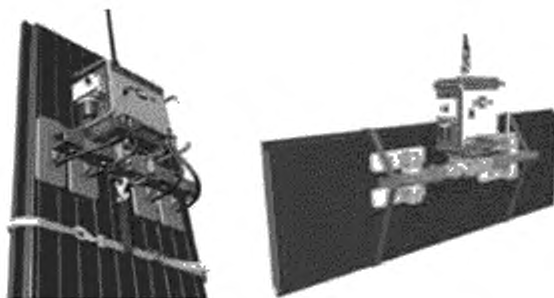


Рисунок 7 — Использование страховочного устройства при переносе вертикальных стеновых сэндвич-панелей (слева) и при переносе горизонтальных стеновых сэндвич-панелей (справа)

7.2.10 Для монтажа стеновых сэндвич-панелей в стесненных условиях, когда непосредственное подведение панели к месту монтажа невозможно из-за выступающих элементов конструкций (например, козырька), допускается использовать траверсу-противовес согласно ГОСТ 34016. Такая траверса должна иметь возможность закрепления на нее вакуумного захвата штатными средствами, а также иметь сопроводительные документы с отметкой о прохождении ТО и сроком следующего ТО.

7.2.11 При монтаже стеновых сэндвич-панелей допускается использование вакуумного захвата для стекол (см. раздел 8), в РЭ которого указана возможность монтажа сэндвич-панелей. Максимальные значения длин стеновых сэндвич-панелей, которые возможно монтировать с помощью вакуумного захвата для стекол с одной грузозахватной присоской, приведены в таблице 1.

Примечание — При использовании вакуумного захвата для стекол для монтажа стеновых сэндвич-панелей применяется конфигурация с меньшим числом точек захвата груза, существует опасность разрушения или прогиба груза под весом его части, нависающей за присоской. Величина допустимого свеса зависит от свойств и толщины материала груза, причем эта величина меньше при переносе груза в горизонтальном положении.

Таблица 1 — Максимальная длина стеновых сэндвич-панелей, которые возможно монтировать с помощью вакуумного захвата для стекол с одной грузозахватной присоской

Сэндвич-панели		
Толщина, мм	Перенос в горизонтальном положении (длина), м	Перенос в вертикальном положении (длина), м
40	6	10
60	7	11
80	8	12
>100	10	14

7.2.12 Монтаж стеновых сэндвич-панелей вакуумным захватом для стекол следует выполнять с применением страховочного стропа, как показано на рисунке 8.

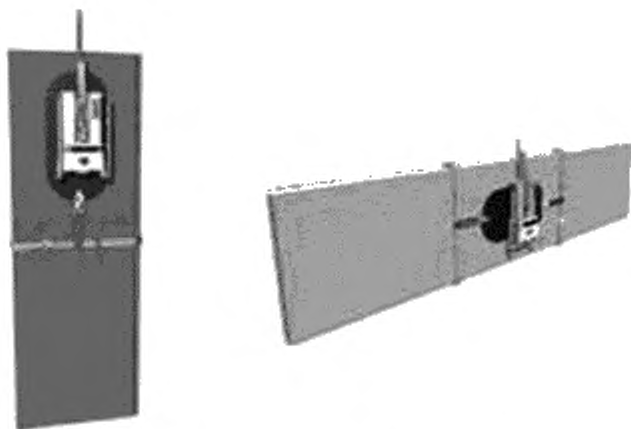


Рисунок 8 — Монтаж стеновых сэндвич-панелей вакуумным захватом для стекол

8 Монтаж стекол вакуумными захватами

8.1 Для монтажа стекол, стеклопакетов и других строительных материалов с воздухонепроницаемой поверхностью следует применять специальные вакуумные захваты (далее — вакуумные захваты для стекол). Уплотнительная кромка вакуумной присоски должна обладать двумя или более уступами, образующими два или более замкнутых контура.

8.2 Вакуумным захватом для стекол также перемещают непористые жесткие материалы, такие как алюминий, сталь и камень. Уплотнение вакуумной присоски должно компенсировать неровности высотой до 2 мм.

8.3 При использовании вакуумного захвата для стекол во время дождя или снега необходимо принимать меры по обеспечению сухой поверхности под вакуумной присоской.

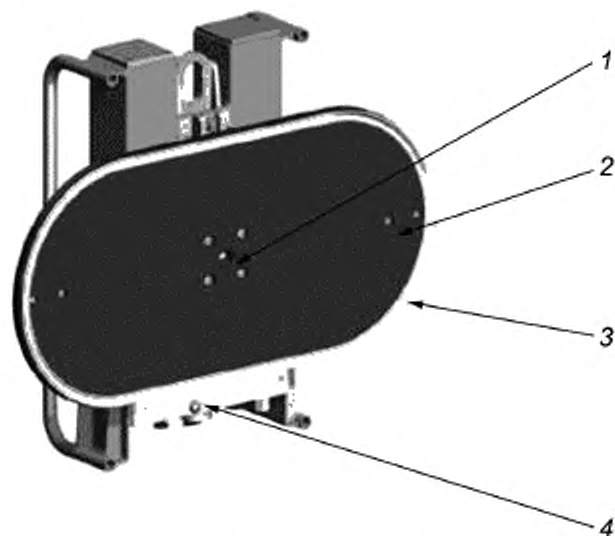
Примечание — Причина в том, что влажность и снег значительно снижают необходимое трение между вакуумной присоской и грузом. Это трение необходимо для удержания груза, когда вакуумная присоска находится в вертикальном положении.

8.4 Запрещается использовать вакуумный захват для стекол при скорости ветра или его порывах свыше 11 м/с.

8.5 Для обеспечения безопасности выполнения работ необходимо использовать страховочное устройство (представляющее собой текстильный строп определенной конфигурации), поставляемое в комплекте с вакуумным захватом для стекол. Допускается использовать вакуумный захват для стекол с двумя и более отдельными вакуумными контурами, если отказ одного из контуров не приводит к падению груза согласно 5.16, без использования защитного устройства.

8.6 Перед каждым подъемом груза необходимо визуально проверить состояние фрикциона на задней стороне вакуумной присоски: при осмотре он должен быть сухой и чистый (см. рисунок 9, поз. 2).

8.7 Периодически необходимо визуально проверять вакуум-фильтр на наличие загрязнений. При наличии загрязнения необходимо прочистить либо заменить фильтр (см. рисунок 9, поз. 1).



1 — вакуум-фильтр; 2 — фрикцион, 3 — уплотнительный профиль, 4 — фильтр продувки

Рисунок 9 — Основные элементы вакуумной присоски, подлежащие осмотру

8.8 Если груз имеет защитную пленку, ее необходимо снять перед тем, как подводить вакуумную присоску к грузу.

8.9 Подъем груза следует осуществлять в технологической последовательности, приведенной в 8.9.1—8.9.8.

8.9.1 Подвесить вакуумный захват для стекол за подъемную проушину на крюк крана.

8.9.2 Включить вакуумный захват для стекол. С помощью органов управления перевести вакуумный захват для стекол в необходимое положение для захвата груза согласно РЭ. Приложить вакуумную присоску к грузу, убедившись, что поверхность груза сухая и чистая.

8.9.3 Перевести вакуумный захват для стекол в режим «захвата». Проверить, что в течение 30 с аппарат захватил груз, а уровень вакуума установился на уровне не менее $-0,60$ бар. Запрещается поднимать груз до достижения данного значения уровня вакуума.

8.9.4 Приподнять груз на 5—10 см и, проявляя осторожность, закрепить на нем страховочное устройство (рисунок 10).

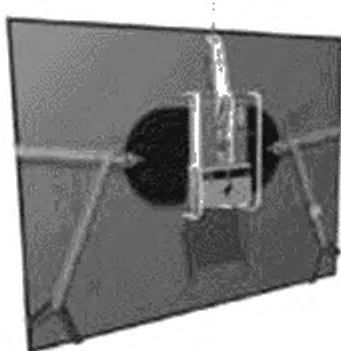


Рисунок 10 — Страховочное устройство в комплекте с вакуумным захватом для стекол

8.9.5 Переместить груз в место монтажа согласно ППР.

8.9.6 Снять страховочное устройство и закрепить груз согласно ППР.

8.9.7 После того, как груз будет закреплен, следует перевести вакуумный захват для стекол в режим «отрыв», в результате чего вакуумная присоска будет освобождена от груза.

8.9.8 По окончании работы необходимо выключить вакуумный захват для стекол и установить его на зарядку с помощью зарядного устройства для АКБ, идущего в комплекте поставки.

8.10 Во время работы вакуумного захвата для стекол в режиме «захват» необходимо следить за тем, чтобы стрелка индикатора вакуумметра все время оставалась в рабочей зоне (от $-0,60$ до $-0,80$ бар). Не должен раздаваться сигнал звукового предупреждения.

8.11 Если стрелка индикатора вакуумметра находится за пределами рабочей зоны и(или) звучит звуковой сигнал предупреждения, подъем недопустим. В случае отказа вакуумного насоса груз будет удерживаться не менее 5 минут с того момента, как уровень вакуума упадет до пороговой величины $-0,60$ бар.

8.12 Перемещение груза и манипуляции с ним следует осуществлять в соответствии с 8.12.1—8.12.5.

8.12.1 Для перемещения груза в горизонтальном положении необходимо разместить вакуумную присоску в центре груза, как показано на рисунке 11 а). При перемещении груз следует направлять рукой.

Примечание — Направление груза рукой обусловлено тем, что горизонтальное положение не фиксировано, и груз может наклониться.

8.12.2 Для перемещения груза в вертикальном положении необходимо разместить вакуумную присоску выше центра груза, как показано на рисунке 11 б).

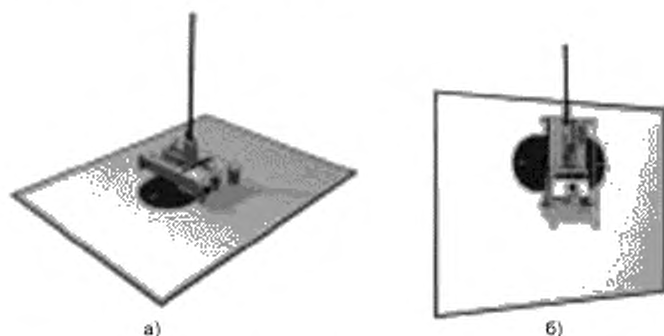


Рисунок 11 — Горизонтальное [а) и вертикальное [б)] положение груза

8.12.3 При наклоне груза из горизонтального положения в вертикальное необходимо разместить вакуумную присоску выше центра груза, как показано на рисунке 12 (1). В процессе подъема за счет силы тяжести груз наклонится на некоторый угол (см. рисунок 12 (2)). После подъема следует перевести наклоненный груз в вертикальное положение вручную или с помощью сервопривода, таким образом, чтобы вакуумная присоска зафиксировалась в положении для переноса вертикальных грузов, как показано на рисунке 12 (3).



1 — горизонтальное положение, 2 — промежуточное положение, 3 — вертикальное положение

Рисунок 12 — Наклон груза

8.12.4 Для вращения груза необходимо разместить вакуумную присоску в центре груза. Перевести вакуумный захват для стекла в режим «вращения» и повернуть груз в необходимое положение согласно ППР (см. рисунок 13).

Примечание — Вакуумную присоску необходимо устанавливать в центре груза, в противном случае может произойти бесконтрольный поворот груза при снятии стопора поворота вакуумной присоски.



Рисунок 13 — Вращение груза

8.12.5 Для обеспечения вертикального положения груза согласно ППР возможно применение кронштейна развесовки (см. рисунок 14), входящего в комплект поставки вакуумного захвата (при наличии).

Примечание — Данное требование необходимо применять в тех случаях, когда работы производятся под навесом или балконом.

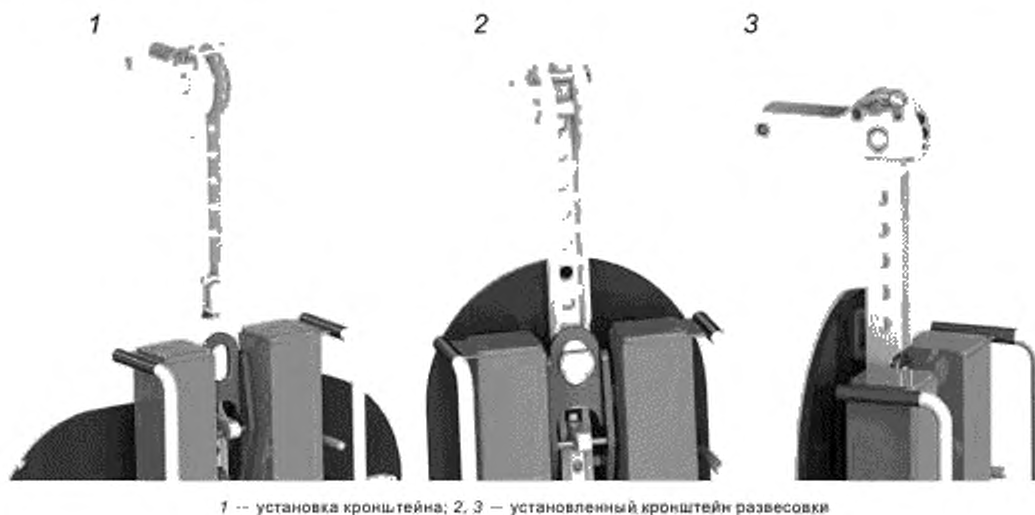


Рисунок 14 — Кронштейн развесовки

9 Мероприятия по безопасному выполнению работ

9.1 Общие требования

9.1.1 При выполнении работ по монтажу сэндвич-панелей и стекол с помощью вакуумного захвата необходимо соблюдать требования СП 49.13330, [2], [5].

9.1.2 К монтажным работам допускаются работники, прошедшие инструктаж по охране труда, после изучения инструкции и(или) РЭ вакуумного захвата.

9.1.3 При выполнении работ на высоте работники должны пройти обучение и проверку знаний требований правил по охране труда при работе на высоте [6] и иметь соответствующее удостоверение.

9.1.4 При выполнении работ на высоте работники должны быть обеспечены средствами индивидуальной защиты в соответствии с ГОСТ Р 58208.

9.1.5 Освещение строительной площадки и место производства работ должно соответствовать ГОСТ 12.1.046.

9.1.6 Опасные зоны должны быть ограждены и обеспечены знаками безопасности в соответствии с ГОСТ 12.4.059, дороги и проезды — дорожными знаками в соответствии с ГОСТ Р 52290.

9.1.7 Рабочие места, опасные во взрыво- или пожарном отношении, должны быть укомплектованы первичными средствами пожаротушения и средствами контроля и оперативного оповещения об угрожающей ситуации и отвечать требованиям правил противопожарного режима [7].

9.1.8 Предельные значения наружной температуры конкретной климатической зоны, при которых следует остановить работы, определяются в установленном порядке.

9.1.9 Уровень шума окружающей среды при выполнении работ должен соответствовать требованиям [8], и не должен превышать 70 дБ.

9.1.10 Работы на высоте (с применением средств подмащивания и систем канатного доступа) следует выполнять и оформлять в соответствии с требованиями правил по охране труда при работе на высоте [6].

9.1.11 Погрузочно-разгрузочные работы с транспортных средств, работы с подъемными сооружениями и складирование грузов выполняются в соответствии с требованиями СП 49.13330.2010 (пункты 8.1, 8.2, 8.5) и правилами по охране труда при погрузочно-разгрузочных работах и размещении грузов [9].

9.2 При использовании вакуумного захвата

9.2.1 Оператор вакуумного захвата должен быть ознакомлен с инструкцией и (или) РЭ и выполнять изложенные в ней требования.

9.2.2 Для эксплуатации вакуумного захвата во взрывоопасных зонах необходимо применять только вакуумный захват во взрывозащищенном исполнении.

9.2.3 При использовании вакуумного захвата с одним вакуумным контуром всегда необходимо использовать защитное устройство (см. 7.2.8).

9.2.4 Запрещается поднимать груз, если стрелка индикатора уровня вакуума находится в красной зоне и(или) звучит предупреждающий звуковой сигнал и горит красный индикатор.

9.2.5 Запрещается эксплуатация вакуумного захвата в выключенном состоянии.

9.2.6 Запрещается продолжать работу, если в процессе переноса груза на вакуумном подъемнике сработала аварийная сигнализация. Необходимо сразу же опустить груз.

9.2.7 Во время работы вакуумного захвата оператор должен находиться в зоне видимости и слышимости аварийной сигнализации и не использовать средства защиты органов слуха.

9.2.8 Оператор вакуумного захвата должен постоянно находиться в контакте с оператором крана. Необходимо заранее договориться об условных знаках.

9.2.9 Перед размещением присоски на поверхности груза необходимо убедиться, что поверхность чистая и сухая.

9.2.10 Запрещается эксплуатация вакуумного захвата, если:

- вакуумный захват поврежден, неисправен или не полностью укомплектован;
- уплотнение вакуумных присосок повреждено или имеет трещины,
- отсутствуют или плохо читаются данные о его грузоподъемности и прочие предупреждающие знаки.

9.2.11 Запрещается поднимать груз над людьми и оставлять без присмотра в подвешенном состоянии, находиться под поднятым грузом.

10 Контроль выполнения работ

10.1 Входной контроль

10.1.1 Входной контроль осуществляют в соответствии с СП 48.13330, с учетом требований настоящего стандарта.

10.1.2 При входном контроле материалов, изделий и оборудования следует проверять:

- наличие документации на вакуумный захват согласно 4.5 настоящего стандарта;

- наличие сопроводительных документов на воздухонепроницаемые конструкции, отсутствие повреждений упаковок и самих изделий (определяют визуально);
 - соответствие принимаемых материалов и изделий маркировке, их пригодность к применению, а также соответствие их характеристик проектным (контролируют проверкой документов);
 - соответствие применяемого оборудования в части вакуумных захватов поднимаемому грузу согласно 4.3, 4.4 и 6.2.6 настоящего стандарта;
 - наличие отметки о действующем ТО в сопроводительных документах на вакуумный захват;
- 10.1.3 Результаты входного контроля материалов и изделий заносят в журнал входного контроля материалов и изделий.

10.2 Операционный контроль

10.2.1 На этапе выполнения подготовки вакуумного оборудования к работе необходимо контролировать:

- подготовку вакуумного захвата к работе согласно 6.1 настоящего стандарта;
- погодные условия согласно 5.14, 6.2.1 настоящего стандарта;
- при температуре окружающего воздуха ниже плюс 3 °С выполнение требований 6.3 настоящего стандарта;

- наличие защитных устройств согласно РЭ на вакуумный подъемник и 9.2.3 настоящего стандарта; Результаты операционного контроля должны быть документированы в журналах работ.

10.2.2 На этапе выполнения работ с помощью вакуумного захвата необходимо контролировать:

- правильность установки вакуумного захвата на поднимаемый груз согласно РЭ;
 - отсутствие защитной пленки на захватываемом грузе по 8.8 настоящего стандарта;
 - оповещение системы безопасности вакуумного подъемника по 9.2.4 настоящего стандарта.
- соблюдение техники безопасности согласно 9.2 настоящего стандарта.

10.3 Оценка соответствия выполненных работ

10.3.1 Согласно СП 48.13330 совместно с заказчиком должна быть проведена оценка соответствия выполненных работ требованиям проектной документации и Техническому регламенту.

10.3.2 Оценка соответствия выполненных работ требованиям проектной документации выполняется проведением документарной проверки исполнительной документации на полноту и достоверность сведений в представленных материалах, в том числе:

- документации, подтверждающей осуществление входного контроля применяемых строительных материалов и изделий;
- актов, оформляемых в ходе освидетельствования скрытых работ и ответственных конструкций;
- общего журнала работ;
- специальных журналов работ (в том числе журнала производства работ в зимних условиях, см. 10.1.3);
- исполнительной документации на строительство с записями о соответствии выполненных в натуре работ проектной и рабочей документации;
- исполнительных схем.

10.3.3 Состав операций и средства контроля приведены в приложении А.

**Приложение А
(обязательное)**

Карта контроля выполнения монтажных работ

Этапы работ	Контролируемые операции	Контроль (метод, объем)	Документация
Подготовительные работы	Проверить		Паспорта, сертификаты, общий журнал работ
	Наличие документа о качестве	Визуальный	
	Качество поверхности, точность геометрических размеров, внешний вид	Визуальный, измерительный, каждый элемент	
	Соответствие веса груза и грузоподъемности вакуумного захвата	Визуальный, измерительный	
	Контролировать		
	Заряд АКБ	Визуальный	
	Отсутствие повреждений вакуумного захвата и его частей	Визуальный	
Монтажные работы	Контролировать		Общий журнал работ, акт приемки выполненных работ
	Применение защитных устройств	Визуальный	
	Выполнение необходимых действий при срабатывании аварийной сигнализации	Визуальный	
	Погодные условия	Визуальный, измерительный	
Приемка выполненных работ	Проверить		Общий журнал работ, акт приемки выполненных работ
	Соответствие выполненных работ требованиям проектной документации	Визуальный, измерительный	

Библиография

- [1] Приказ Ростехнадзора от 12 ноября 2013 г. № 533 «Об утверждении Федеральных норм и правил в области промышленной безопасности «Правила безопасности опасных производственных объектов, на которых используются подъемные сооружения»
- [2] Приказ Минтруда России от 1 июня 2015 г. № 336н «Об утверждении Правил по охране труда в строительстве»
- [3] Рекомендации МИ 2233—2000 Государственная система обеспечения единства измерений. Обеспечение эффективности измерений при управлении технологическими процессами. Основные положения
- [4] Постановление Правительства Российской Федерации от 15 сентября 2009 г. № 753 «Об утверждении технического регламента о безопасности машин и оборудования»
- [5] СНиП 12-04—2002 Безопасность труда в строительстве. Часть 2. Строительное производство
- [6] Приказ Минтруда России от 28 марта 2014 г. № 155н «Об утверждении Правил по охране труда при работе на высоте»
- [7] Постановление Правительства Российской Федерации от 25 апреля 2012 г. № 390 «Правила противопожарного режима в Российской Федерации»
- [8] СН 2.2.4/2.1.8.562-96 2.2.4 Физические факторы производственной среды. 2.1.8. Физические факторы окружающей природной среды. Шум на рабочих местах, в помещениях жилых, общественных зданий и на территории жилой застройки. Санитарные нормы
- [9] Приказ Минтруда России от 17 сентября 2014 г. № 642н «Об утверждении Правил по охране труда при погрузочно-разгрузочных работах и размещении грузов»

Ключевые слова: строительные работы и типовые технологические процессы, сэндвич-панели, вакуумные захваты

Редактор *В.Н. Шмельков*
Технический редактор *И.Е. Черепкова*
Корректор *С.В. Смирнова*
Компьютерная верстка *М.В. Лебедевой*

Сдано в набор 23.12.2020. Подписано в печать 13.01.2021. Формат 60×84%. Гарнитура Ариал.
Усл. печ. л. 2,79. Уч.-изд. л. 2,51.

Подготовлено на основе электронной версии, предоставленной разработчиком стандарта

Создано в единичном исполнении во ФГУП «СТАНДАРТИНФОРМ»
для комплектования Федерального информационного фонда стандартов,
117418 Москва, Нахимовский пр-т, д. 31, к. 2.
www.gostinfo.ru info@gostinfo.ru