

---

ФЕДЕРАЛЬНОЕ АГЕНТСТВО  
ПО ТЕХНИЧЕСКОМУ РЕГУЛИРОВАНИЮ И МЕТРОЛОГИИ

---



НАЦИОНАЛЬНЫЙ  
СТАНДАРТ  
РОССИЙСКОЙ  
ФЕДЕРАЦИИ

ГОСТ Р  
59251—  
2020

---

## АНТРАЦИТ

### Метод определения объемного выхода летучих веществ

Издание официальное



Москва  
Стандартинформ  
2021

## Предисловие

1 РАЗРАБОТАН Федеральным государственным автономным образовательным учреждением высшего образования «Национальный исследовательский технологический университет «МИСиС» (НИТУ «МИСиС»)

2 ВНЕСЕН Техническим комитетом по стандартизации ТК 179 «Топливо твердое минеральное»

3 УТВЕРЖДЕН И ВВЕДЕН В ДЕЙСТВИЕ Приказом Федерального агентства по техническому регулированию и метрологии от 15 декабря 2020 г. № 1306-ст

4 ВВЕДЕН ВПЕРВЫЕ

*Правила применения настоящего стандарта установлены в статье 26 Федерального закона от 29 июня 2015 г. № 162-ФЗ «О стандартизации в Российской Федерации». Информация об изменениях к настоящему стандарту публикуется в ежегодном (по состоянию на 1 января текущего года) информационном указателе «Национальные стандарты», а официальный текст изменений и поправок — в ежемесячном информационном указателе «Национальные стандарты». В случае пересмотра (замены) или отмены настоящего стандарта соответствующее уведомление будет опубликовано в ближайшем выпуске ежемесячного информационного указателя «Национальные стандарты». Соответствующая информация, уведомление и тексты размещаются также в информационной системе общего пользования — на официальном сайте Федерального агентства по техническому регулированию и метрологии в сети Интернет ([www.gost.ru](http://www.gost.ru))*

© Стандартинформ, оформление, 2021

Настоящий стандарт не может быть полностью или частично воспроизведен, тиражирован и распространен в качестве официального издания без разрешения Федерального агентства по техническому регулированию и метрологии

## АНТРАЦИТ

## Метод определения объемного выхода летучих веществ

Anthracite. Method for determination of volatile matter volume yield

Дата введения — 2021—04—01

**1 Область применения**

Настоящий стандарт распространяется на антрацит, а также на угли и продукты термической переработки топлив: кокса, полукокса, термоантрацита (далее — топливо), выход летучих веществ из которых на сухое беззольное состояние составляет менее 8 % масс. включительно, и устанавливает метод определения объемного выхода летучих веществ.

**2 Нормативные ссылки**

В настоящем стандарте использованы нормативные ссылки на следующие стандарты:

- ГОСТ 450 Кальций хлористый технический. Технические условия
- ГОСТ 1186 Угли каменные. Метод определения пластометрических показателей
- ГОСТ 1770 (ИСО 1042—83, ИСО 4788—80) Посуда мерная лабораторная стеклянная. Цилиндры, мензурки, колбы, пробирки. Общие технические условия
- ГОСТ 3118 Реактивы. Кислота соляная. Технические условия
- ГОСТ 4233 Реактивы. Натрий хлористый. Технические условия
- ГОСТ 4919.1 Реактивы и особо чистые вещества. Методы приготовления растворов индикаторов
- ГОСТ 5496 Трубки резиновые технические. Технические условия
- ГОСТ 5556 Вата медицинская гигроскопическая. Технические условия
- ГОСТ 6709 Вода дистиллированная. Технические условия
- ГОСТ 7995 Краны соединительные стеклянные. Технические условия
- ГОСТ 11014 Угли бурые, каменные, антрацит и горючие сланцы. Ускоренные методы определения влаги
- ГОСТ 13455 (ИСО 925—97) Топливо твердое минеральное. Методы определения диоксида углерода карбонатов
- ГОСТ 17070 Угли. Термины и определения
- ГОСТ 19908 Тигли, чаши, стаканы, колбы, воронки, пробирки и наконечники из прозрачного кварцевого стекла. Общие технические условия
- ГОСТ 23083 Кокс каменноугольный, пековый и термоантрацит. Методы отбора и подготовки проб для испытаний
- ГОСТ 23932 Посуда и оборудование лабораторные стеклянные. Общие технические условия
- ГОСТ 25336 Посуда и оборудование лабораторные стеклянные. Типы, основные параметры и размеры
- ГОСТ 25543 Угли бурые, каменные и антрациты. Классификация по генетическим и технологическим параметрам
- ГОСТ 27313 Топливо твердое минеральное. Обозначение показателей качества и формулы пересчета результатов анализа на различные состояния топлива

- ГОСТ 27589 (ISO 687:2010) Кокс. Метод определения влаги в аналитической пробе
- ГОСТ 28498 Термометры жидкостные стеклянные. Общие технические требования. Методы испытаний
- ГОСТ 33503 (ISO 11722:2013, ISO 5068-2:2007) Топливо твердое минеральное. Методы определения влаги в аналитической пробе
- ГОСТ 33814 Угли и продукты их переработки. Отбор проб со склада
- ГОСТ OIML R 76-1 Государственная система обеспечения единства измерений. Весы неавтоматического действия. Часть 1. Метрологические и технические требования. Испытания
- ГОСТ ISO 13909-2 Уголь каменный и кокс. Механический отбор проб. Часть 2. Уголь. Отбор проб из движущихся потоков
- ГОСТ ISO 13909-3 Уголь каменный и кокс. Механический отбор проб. Часть 3. Уголь. Отбор проб от стационарных партий
- ГОСТ ISO 13909-5 Уголь каменный и кокс. Механический отбор проб. Часть 5. Кокс. Отбор проб из движущихся потоков
- ГОСТ ISO 13909-6 Уголь каменный и кокс. Механический отбор проб. Часть 6. Кокс. Подготовка проб для испытаний
- ГОСТ Р 8.585 Государственная система обеспечения единства измерений. Термопары. Номинальные статические характеристики преобразования
- ГОСТ Р 50342 (МЭК 584-2—82) Преобразователи термоэлектрические. Общие технические условия
- ГОСТ Р 55661 (ИСО 1171:2010) Топливо твердое минеральное. Определение зольности
- ГОСТ Р 59248 Угли бурые, каменные, антрацит, горючие сланцы и угольные брикеты. Методы отбора и подготовки проб для лабораторных испытаний
- ГОСТ Р 59252 Угли бурые, каменные, антрацит и горючие сланцы. Метод отбора пластовых проб
- ГОСТ Р 59253 Угли бурые, каменные, антрацит и горючие сланцы. Метод отбора эксплуатационных проб
- ГОСТ Р ИСО 18283 Уголь каменный и кокс. Ручной отбор проб

П р и м е ч а н и е — При пользовании настоящим стандартом целесообразно проверить действие ссылочных стандартов в информационной системе общего пользования — на официальном сайте Федерального агентства по техническому регулированию и метрологии в сети Интернет или по ежегодному информационному указателю «Национальные стандарты», который опубликован по состоянию на 1 января текущего года, и по выпускам ежемесячного информационного указателя «Национальные стандарты» за текущий год. Если заменен ссылочный стандарт, на который дана недатированная ссылка, то рекомендуется использовать действующую версию этого стандарта с учетом всех внесенных в данную версию изменений. Если заменен ссылочный стандарт, на который дана датированная ссылка, то рекомендуется использовать версию этого стандарта с указанным выше годом утверждения (принятия). Если после утверждения настоящего стандарта в ссылочный стандарт, на который дана датированная ссылка, внесено изменение, затрагивающее положение, на которое дана ссылка, то это положение рекомендуется применять без учета данного изменения. Если ссылочный стандарт отменен без замены, то положение, в котором дана ссылка на него, рекомендуется применять в части, не затрагивающей эту ссылку.

### 3 Термины и определения

В настоящем стандарте применены термины по ГОСТ 17070, а также следующий термин с соответствующим определением:

**3.1 термоэлектрический преобразователь:** Средство измерений температуры, состоящее из одного или нескольких термочувствительных элементов (термопар) и внутренних соединительных проводов, помещенных в герметичный защитный корпус, внешних клемм или выводов, предназначенных для подключения к измерительному прибору.

### 4 Сущность метода

Сущность метода заключается в нагревании навески топлива без доступа воздуха при температуре  $(900 \pm 10) ^\circ\text{C}$  в течение 15 мин и определении объема выделившихся при этих условиях летучих веществ по объему жидкости, вытесненной из аспиратора.

Объем выделившихся летучих веществ пересчитывают на стандартные условия:  $20 ^\circ\text{C}$  (293 К) и 101,3 кПа (760 мм рт. ст.).

## 5 Аппаратура и материалы

5.1 Печь вертикальная трубчатая электрическая (далее — печь) с максимальной температурой нагрева 1100 °С, оборудованная терморегулятором совместно с термоэлектрическим преобразователем (термопреобразователем) по ГОСТ Р 50342 в комплекте с термопарой по ГОСТ Р 8.585, поддерживающим устойчивую температуру в объеме рабочего пространства печи (900 ± 10) °С и обеспечивающим возвращение этой температуры в течение 3—4 мин после внесения в нее пробирки с навеской.

Рабочий спай термопары термопреобразователя должен находиться на уровне навески пробы в пробирке, помещенной в камеру.

Для внесения в печь пробирки на глубину 145 мм, длина зоны нагрева печи должна составлять не менее 200 мм, внутренний диаметр трубчатой камеры должен составлять 30—35 мм.

5.2 Пробирка 20 по ГОСТ 19908.

5.3 Слянки 1-2,0 (аспиратор) и 1-0,3 (уравнительный сосуд) по ГОСТ 25336.

5.4 Цилиндры 1-25-1, 1-250-1 и 1-500-1 по ГОСТ 1770.

5.5 Весы класса точности I по ГОСТ OIML R 76-1 с ценой деления шкалы 0,1 мг.

Весы эксплуатируют в условиях, указанных в паспорте на конкретный тип весов.

5.6 Термопара контрольная, регулярно поверяемая, по ГОСТ Р 8.585 с измерительным устройством для периодического контроля показаний термопреобразователя, стационарно установленного в печи. Длина погружаемой части термопары должна быть такой, чтобы спай термопары находился на уровне навески топлива и в непосредственной близости от стенки пробирки.

5.7 Термометр жидкостной стеклянный по ГОСТ 28498 для измерения температуры в диапазоне от 0 °С до 50 °С с ценой деления 1 °С.

5.8 Барометр-анероид для измерения атмосферного давления (далее — барометр) в диапазоне от 80 до 106 кПа (от 600 до 800 мм. рт. ст.), с ценой деления шкалы 0,1 кПа (0,75 мм рт. ст.). Условия эксплуатации барометра-анероида: температура — от 0 °С до 40 °С, относительная влажность — до 80 %.

5.9 Элементы соединительные ТС-Т-10, ТС-П по ГОСТ 25336 и другие соединительные прямые и Г-образные элементы из стекла по ГОСТ 23932.

5.10 Краны одноходовые типов К1Х по ГОСТ 7995.

5.11 Трубка хлоркальциевая ТХ-П-1-17 по ГОСТ 25336.

Все применяемые средства измерений должны быть поверены, испытательное оборудование — аттестовано.

5.12 Трубки соединительные.

5.12.1 Трубки резиновые кислотощелочестойкие и теплостойкие степени твердости М и С по ГОСТ 5496.

5.12.2 Трубки из кислотостойких и термостойких полимерных материалов, например термостойкие силиконовые трубки, выдерживающие температуры до 300 °С, для соединения стекла, находящегося вблизи высоких температур.

5.13 Пробки резиновые по [1] и термостойкие пробки из полихлоропрена, фторопласта или силиконовой резины подходящих размеров.

5.14 Трубка стеклянная с шарообразным расширением по ГОСТ 23932.

5.15 Вата медицинская, гигроскопическая, хлопковая по ГОСТ 5556.

5.16 Мановакуумметр U-образный стеклянный с верхним пределом измерения 2,5 кПа по [2].

5.17 Щипцы тигельные лабораторные, устойчивые к тепловому воздействию.

## 6 Реактивы

6.1 Индикатор метиловый оранжевый или метиловый красный, приготовленный по ГОСТ 4919.1.

6.2 Хлорид натрия (NaCl) ч. д. а. по ГОСТ 4233.

6.3 Вода дистиллированная по ГОСТ 6709.

6.4 Кислота соляная (HCl) ч. д. а. по ГОСТ 3118.

6.5 Раствор хлорида натрия насыщенный: 36 г NaCl (6.2) растворяют в 100 см<sup>3</sup> теплой воды (6.3), тщательно перемешивают и охлаждают. В полученный раствор добавляют 1—2 капли индикатора (6.1) и по каплям приливают соляную кислоту (6.4) до перехода цвета раствора в красный. Полученный раствор декантируют в емкость для хранения. Хранят, не допуская выпадения осадка.

6.6 Кальций хлористый (CaCl<sub>2</sub>) кальцинированный 1-й сорт по ГОСТ 450.

**Примечание** — Допускается применение реактивов по другим нормативным документам и/или технической документации, в том числе импортных, технические характеристики которых не хуже указанных в настоящем разделе.

6.7 При работе с реактивами необходимо соблюдать требования безопасности в соответствии с методическими рекомендациями [3].

## 7 Отбор и подготовка проб

7.1 Отбор проб топлива осуществляют по ГОСТ 23083, ГОСТ 33814, ГОСТ Р 59248, ГОСТ Р 59252, ГОСТ Р 59253, ГОСТ ИСО 13909-2, ГОСТ ISO 13909-3, ГОСТ ISO 13909-5, ГОСТ Р ИСО 18283.

Подготовку аналитической пробы угля и антрацита для испытаний проводят по ГОСТ Р 59248, ГОСТ Р ИСО 18283.

Подготовку аналитических проб каменноугольного, пекового кокса и термоантрацита для испытаний проводят по ГОСТ 23083.

Подготовку проб кокса проводят также по ГОСТ ISO 13909-6.

Для достижения воздушно-сухого состояния аналитические пробы топлива раскладывают тонким слоем и выдерживают на воздухе при комнатной температуре в течение минимального времени, необходимого для достижения состояния равновесия с влажностью атмосферы лаборатории.

Перед взятием навески аналитическую пробу тщательно перемешивают не менее 1 мин. В течение короткого промежутка времени из одной и той же аналитической пробы отбирают навески для определения объемного выхода летучих веществ и навески для определения содержания влаги аналитической пробы.

Определение содержания влаги в аналитической пробе угля и антрацита проводят в соответствии с ГОСТ 33503 или ГОСТ 11014.

Определение содержания влаги в аналитической пробе кокса или термоантрацита проводят в соответствии с ГОСТ 27589.

Допускается отбор и подготовку проб проводить в соответствии с другими нормативными документами и/или технической документацией, действующими на предприятии.

7.2 Если испытание проводят с целью классификации антрацитов по ГОСТ 25543, их зольность, определяемая по ГОСТ Р 55661, не должна превышать 10 %.

Антрациты с зольностью свыше 10 % подвергают обогащению по ГОСТ 1186.

Если после обогащения пробы зольность ее превышает 10 %, то объемный выход летучих веществ определяют при полученной зольности.

В обогащенном и необогащенном антраците, для которого установлена норма зольности свыше 10 %, объемный выход летучих веществ определяют при фактической зольности.

## 8 Подготовка к испытанию

8.1 По схеме, показанной на рисунке 1, собирают установку для определения объемного выхода летучих веществ.

При сборке установки все соединения ее составных частей выполняют при помощи соединительных элементов (5.9), пробок (5.13) и резиновых или полимерных трубок (5.12).

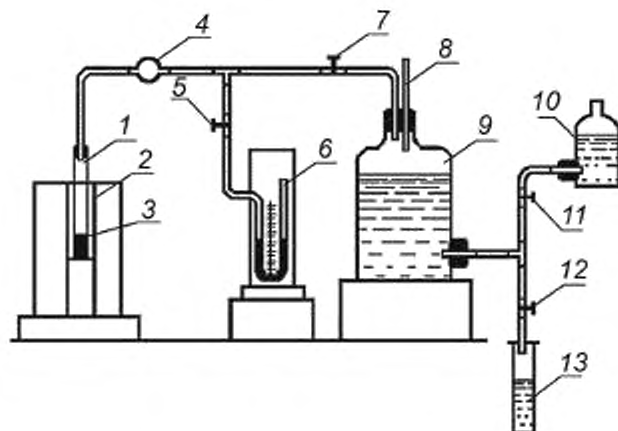
Для присоединения пробирки 1 к трубке с расширением 4 используют термостойкие пробки с отверстием для соединительного Г-образного элемента и термостойкие полимерные трубки (5.12.2).

Аспиратор 9 через уравнительный сосуд 10 заполняют насыщенным раствором хлорида натрия по 6.5, при этом кран 11 должен быть открыт, кран 12 — закрыт. Уравнительный сосуд устанавливают выше уровня жидкости в аспираторе. После заполнения аспиратора кран 11 закрывают.

Для проверки системы на герметичность к установке присоединяют пустую пробирку, открытый конец мановакуумметра 6 закрывают резиновой пробкой и при закрытом кране 11 открывают краны 5, 7 и 12.

В герметичной системе через 2—3 мин раствор перестает вытекать из аспиратора в цилиндр 13. Если это условие не обеспечивается, проверяют все соединения и добиваются герметичности установки. Отсоединяют пробирку и выливают раствор из цилиндра обратно в уравнительный сосуд 10.

8.2 Трубчатую печь 2 нагревают до температуры  $(900 \pm 10) ^\circ\text{C}$ .



1 — пробирка (5.2); 2 — печь (5.1); 3 — навеска топлива; 4 — трубка с расширением (5.14) для помещения ваты (5.15); 5, 7, 11 и 12 — краны (5.10); 6 — U-образный мановакуумметр (5.16); 8 — термометр (5.7); 9 — аспиратор (5.3); 10 — уравнительный сосуд (5.3); 13 — мерный цилиндр (5.4)

Рисунок 1 — Установка для определения объемного выхода летучих веществ

8.3 Для определения поправки на объем воздуха, выделяющегося из пробирки 1 при нагревании до  $(900 \pm 10)$  °С, проводят испытание, как указано в разделе 9, но с использованием пустой пробирки без навески топлива.

Объем воздуха ( $V_2$ ), измеренный по количеству вытесненной из аспиратора 9 жидкости и приведенный к стандартным условиям, для данной пробирки является постоянной величиной, и его учитывают при вычислении результатов испытания. Объем вытесненного воздуха рекомендуется периодически проверять.

8.4 Во время подготовки установки к испытаниям с помощью контрольной термопары (5.6) необходимо убедиться, что показание термопреобразователя, измеряющего текущую температуру трубчатой печи (5.1), соответствует показанию измерительного устройства контрольной термопары.

8.5 При работе с оборудованием необходимо соблюдать требования безопасности, предусмотренные в [3].

## 9 Проведение испытания

9.1 В предварительно прокаленной и охлажденной пробирке (5.2) взвешивают на весах (5.5) навеску пробы, подготовленной в соответствии с разделом 7, равную  $(1,00 \pm 0,01)$  г. Массу навески записывают с точностью до 0,0001 г.

Примечание — Если условия не позволяют взвесить навеску непосредственно в пробирке, то около 1 г пробы взвешивают в отдельной таре, после чего навеску переносят в пробирку. Точную массу взятой навески определяют по разнице между массой тары с навеской и массой тары после переноса навески в пробирку. Масса навески, измеренная с точностью до 0,0001 г, должна находиться в диапазоне от 0,99 до 1,01 г.

9.2 Пробирку с навеской, подготовленную по 9.1, закрывают термостойкой пробкой (5.13) со вставленным соединительным Г-образным элементом (5.9). С помощью трубок (5.12.2) пробирку присоединяют к трубке с шарообразным расширением (5.14), в которое помещена вата, и, пользуясь щипцами (5.17), опускают в нагретую печь 2 на глубину 145 мм так, чтобы стенки пробирки находились на равном расстоянии от стенок трубчатой печи. При этом краны 5, 7 и 12 должны быть открыты. Для закрепления пробирки допускается использовать лабораторный штатив с лапкой или специальный зажим, расположенный на корпусе печи и являющийся ее конструктивным элементом. Во время испытания температура в печи должна быть равной  $(900 \pm 10)$  °С.

Температура, понизившаяся при установке пробирки в печь, должна снова подняться до  $(900 \pm 10)$  °С в течение 3-4 мин. В противном случае испытание повторяют с новой навеской.

При нагревании пробирки слив раствора хлорида натрия (6.5) из аспиратора 9 регулируют так, чтобы давление в установке поддерживалось постоянным, что фиксируют по мановакуумметру 6. Для сохранения постоянства условий перед каждым испытанием аспиратор заполняют раствором хлорида натрия до одного и того же первоначального уровня.

9.3 Испытание продолжают 15 мин, в течение которых каждые 3 мин записывают показания термометра 8, измеряющего температуру газовой фазы в аспираторе.

По показаниям барометра (5.8), установленного в помещении лаборатории, определяют и записывают значение атмосферного давления, кПа.

По истечении 15 мин закрывают краны 12, 5 и 7, отсоединяют пробирку и вынимают ее из трубчатой печи.

Объем газа, выделившегося при нагревании пробирки с навеской топлива или пустой пробирки, определяют по объему раствора, вытесненного из аспиратора в цилиндр (5.4). Объем раствора измеряют с погрешностью не более:

-  $\pm 0,25 \text{ см}^3$  — при использовании цилиндра вместимостью  $25 \text{ см}^3$ ;

-  $\pm 1,0 \text{ см}^3$  — при использовании цилиндра вместимостью  $250 \text{ см}^3$ ;

-  $\pm 2,5 \text{ см}^3$  — при использовании цилиндра вместимостью  $500 \text{ см}^3$ .

Объем цилиндра определенной вместимости выбирают в зависимости от предполагаемого объема газа, выделяющегося из навески, взятой на испытание.

9.4 В период между испытаниями аспиратор с раствором закрывают глухой пробкой или пробкой с хлоркальциевой трубкой (5.11), заполненной прокаленным хлористым кальцием (6.6).

9.5 Испытания должен проводить инженер-химик, техник или лаборант, имеющий высшее или специальное образование, опыт работы в химической лаборатории, изучивший техническую документацию на применяемое оборудование и безопасные приемы работы с ним.

## 10 Обработка результатов

10.1 Объемный выход летучих веществ из аналитической пробы топлива  $V_V^a$ ,  $\text{см}^3/\text{г}$ , в стандартных условиях (см. раздел 4) вычисляют по формуле

$$V_V^a = \frac{293}{P_n \cdot m} \cdot \left( \frac{V_1 P_1}{273 + t_1} - \frac{V_2 P_2}{273 + t_2} \right), \quad (1)$$

где 293 — стандартная температура испытания, К ( $20 \text{ }^\circ\text{C}$ );

$P_n$  — стандартное (нормальное) атмосферное давление, равное  $101,3 \text{ кПа}$  ( $760 \text{ мм рт. ст.}$ );

$m$  — масса навески топлива, г;

$V_1$  — объем газа, выделившегося при нагревании навески топлива,  $\text{см}^3$ ;

$P_1$  — давление, при котором проводился опыт с навеской топлива, складывающееся из атмосферного давления и разности давления, установленной по мановакуумметру, кПа;

$t_1$  — температура газовой фазы в аспираторе, вычисленная как среднее арифметическое результатов всех измерений температуры, проведенных во время опыта с навеской топлива,  $^\circ\text{C}$ ;

$V_2$  — объем воздуха, выделившегося при нагревании пробирки без навески топлива,  $\text{см}^3$ ;

$P_2$  — давление, при котором проводился опыт без навески топлива, складывающееся из атмосферного давления и разности давления, установленной по мановакуумметру, кПа;

$t_2$  — температура газа в аспираторе, вычисленная как среднее арифметическое результатов всех измерений, проведенных во время опыта без навески топлива,  $^\circ\text{C}$ .

При массовой доле диоксида углерода карбонатов более 2 % объемный выход летучих веществ  $V_{V, \text{CO}_2}^a$ ,  $\text{см}^3/\text{г}$ , вычисляют с поправкой на диоксид углерода по формуле

$$V_{V, \text{CO}_2}^a = V_V^a - V_{\text{CO}_2}^a, \quad (2)$$

где  $V_{\text{CO}_2}^a$  — объем диоксида углерода карбонатов аналитической пробы топлива, перешедшего в газовую фазу в условиях испытания,  $\text{см}^3/\text{г}$ , вычисляемый по формуле

$$V_{\text{CO}_2}^a = \left[ (\text{CO}_2)^a - (\text{CO}_2)_{NV} \cdot \frac{(NV)^a}{100} \right] \cdot \frac{24\,050 \cdot 293 \cdot P}{100 \cdot 44 \cdot (273 + t) \cdot P_n}, \quad (3)$$



где  $(\text{CO}_2)^a$  — массовая доля диоксида углерода карбонатов в аналитической пробе топлива, определяемая по ГОСТ 13455, %;

$(\text{CO}_2)_{NV}$  — массовая доля диоксида углерода карбонатов в нелетучем остатке, определяемая по ГОСТ 13455, %;

$(NV)^a$  — массовая доля нелетучего остатка аналитической пробы, %;

24 050 — объем одного моля газа при температуре 20 °С и давлении 101,3 кПа, см<sup>3</sup>;

$P$  — атмосферное давление при проведении определения  $\text{CO}_2$ , кПа (мм рт. ст.);

$t$  — температура в помещении, где проводили определение  $\text{CO}_2$ , °С.

10.2 Пересчет результатов определения на другие состояния топлива проводят по ГОСТ 27313.

10.3 Объемный выход летучих веществ определяют параллельно в двух навесках. Результаты анализа вычисляют до первого десятичного знака и окончательный результат округляют до целого числа.

За результат определения принимают среднее арифметическое результатов двух определений, если расхождение между ними не превышает предела повторяемости  $r$ , указанного в таблице 1.

Если расхождение между результатами двух параллельных определений более предела повторяемости, проводят третье определение и за окончательный результат принимают среднее арифметическое двух наиболее близких результатов, находящихся в пределах максимально допустимого расхождения.

Если результат третьего определения находится в пределах максимально допустимого расхождения по отношению к результатам каждого из двух предыдущих определений, за окончательный результат принимают среднее арифметическое результатов трех определений.

## 11 Прецизионность

Прецизионность метода характеризуется повторяемостью  $r$  и воспроизводимостью  $R$  полученных результатов.

### 11.1 Предел повторяемости

Расхождение результатов двух параллельных определений, проведенных в течение короткого промежутка времени в одной лаборатории одним и тем же исполнителем с использованием одной и той же аппаратуры на представительных навесках, отобранных от одной и той же аналитической пробы, не должно превышать предел повторяемости  $r$ , указанный в таблице 1.

### 11.2 Предел воспроизводимости

Расхождение двух результатов, каждый из которых представляет собой среднее арифметическое значение результатов параллельных определений, полученных в двух разных лабораториях на дубликатах одной и той же аналитической пробы, пересчитанных на сухое состояние топлива, не должно превышать предел воспроизводимости  $R$ , указанный в таблице 1.

Т а б л и ц а 1 — Пределы повторяемости и воспроизводимости результатов определения объемного выхода летучих веществ при доверительной вероятности  $P = 0,95$

| Максимально допустимое расхождение между результатами определения, рассчитанное |                              |
|---|------------------------------|
| на аналитическое состояние топлива  | на сухое состояние топлива   |
| Предел повторяемости $r$  | Предел воспроизводимости $R$ |
| 5 % отн.  | 7 % отн.                     |

**Библиография**

- [1] ТУ 38-1051835-88 Пробки резиновые конусные
- [2] ТУ 92-891-026-91 Манометры абсолютного давления и мановакуумметры двухтрубные
- [3] ПНД Ф 12.13.1-03 Методические рекомендации. Техника безопасности при работе в аналитических лабораториях (общие положения)

---

УДК 662.667:543:632:006.352

ОКС 75.160.10

Ключевые слова: антрацит, топливо, объемный выход летучих веществ, метод анализа

---

Редактор *Н.В. Таланова*  
Технический редактор *И.Е. Черепкова*  
Корректор *Р.А. Ментова*  
Компьютерная верстка *Л.А. Круговой*

Сдано в набор 18.12.2020. Подписано в печать 11.01.2021. Формат 60×84<sup>1</sup>/<sub>8</sub>. Гарнитура Ариал.  
Усл. печ. л. 1,40. Уч.-изд. л. 1,26.  
Подготовлено на основе электронной версии, предоставленной разработчиком стандарта

---

Создано в единичном исполнении во ФГУП «СТАНДАРТИНФОРМ»  
для комплектования Федерального информационного фонда стандартов, 117418 Москва, Нахимовский пр-т, д. 31, к. 2.  
[www.gostinfo.ru](http://www.gostinfo.ru) [info@gostinfo.ru](mailto:info@gostinfo.ru)